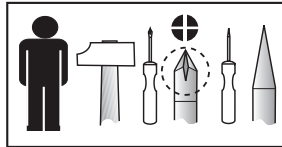
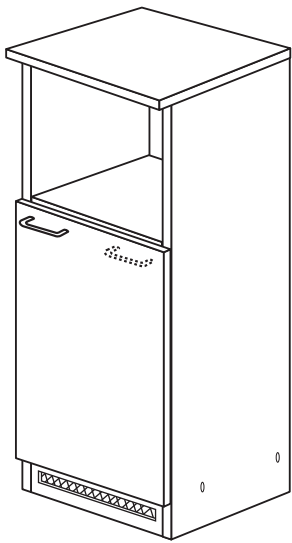


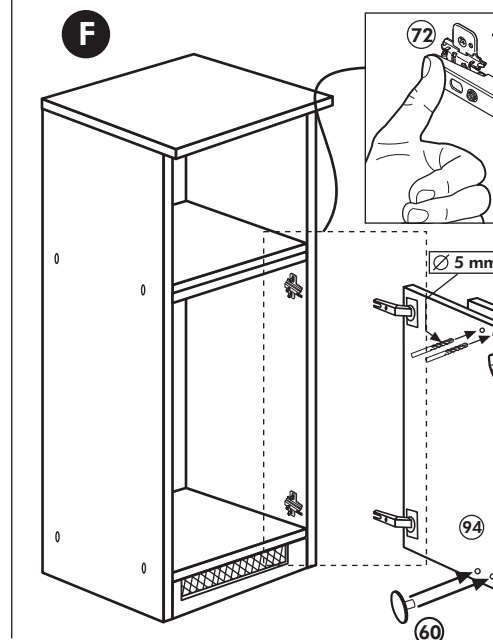
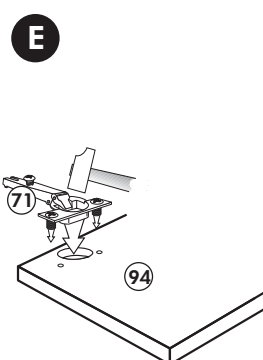
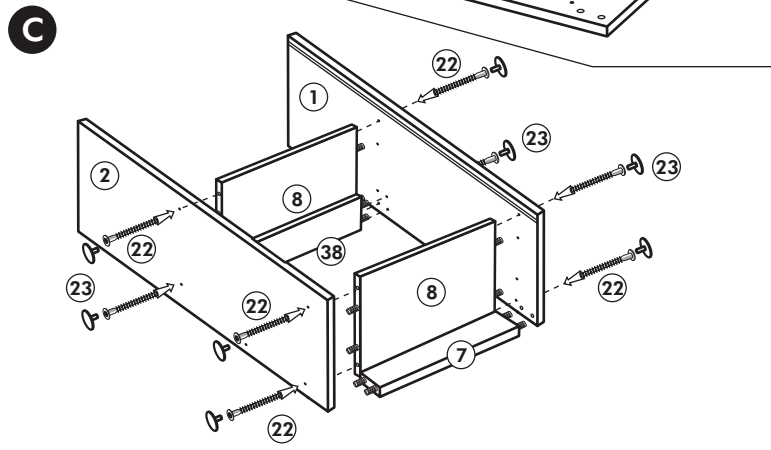
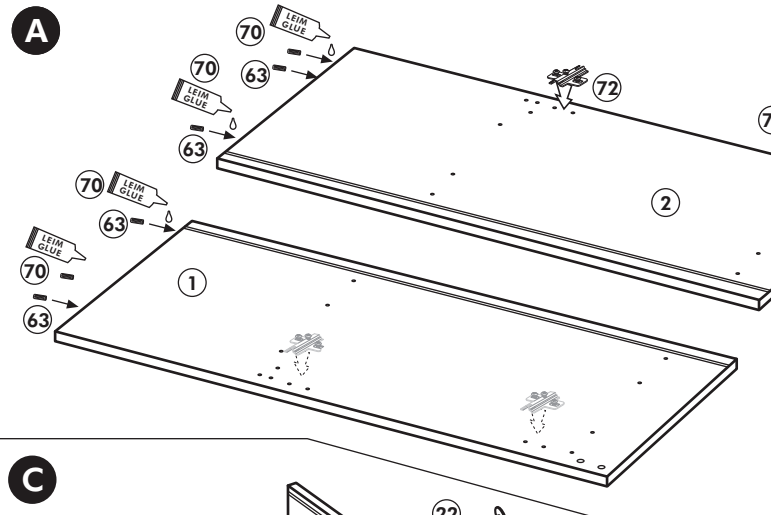
Wilhelm Hoffmeister GmbH + Co KG, Hueckerstr. 19, 32257 Bünde

# Back-/Kühlumbau 165cm

Nr. 318 Rev.00



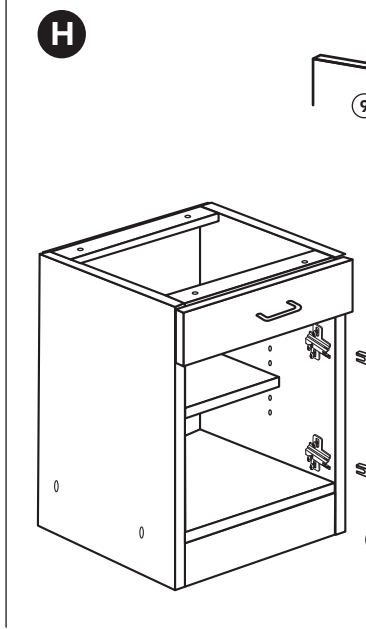
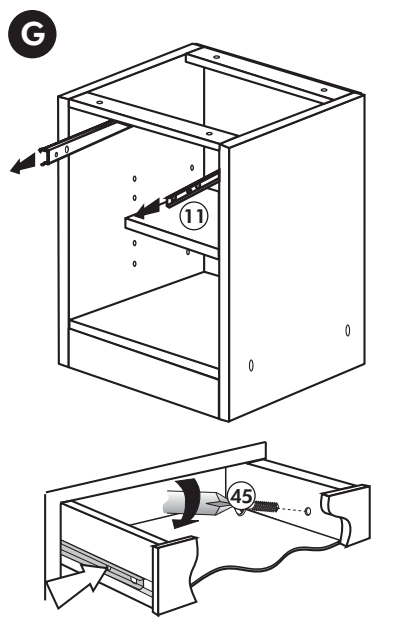
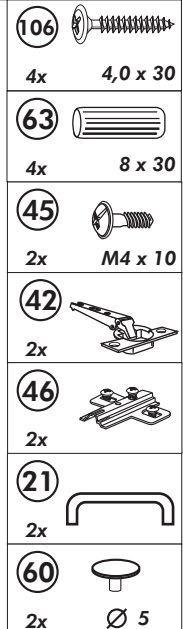
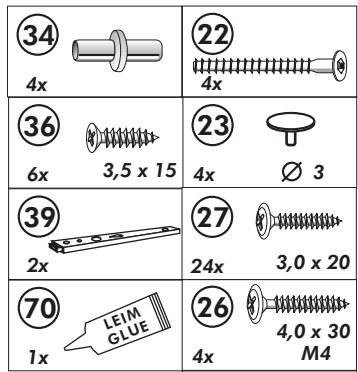
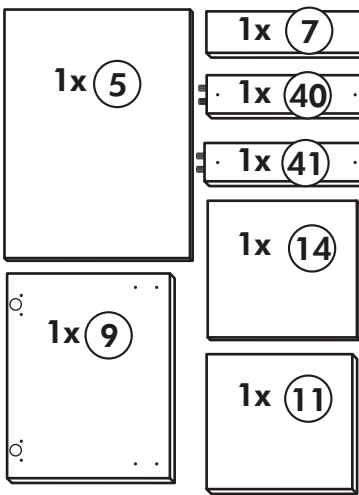
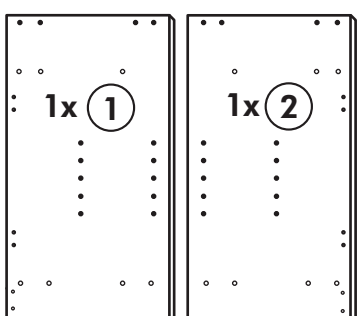
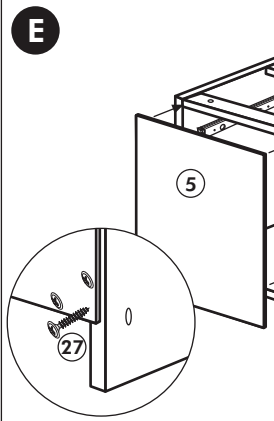
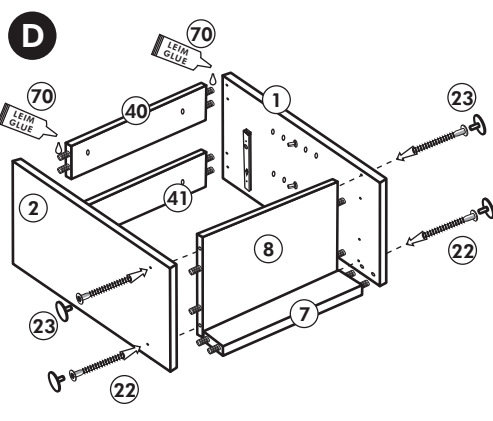
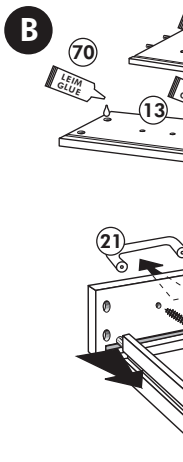
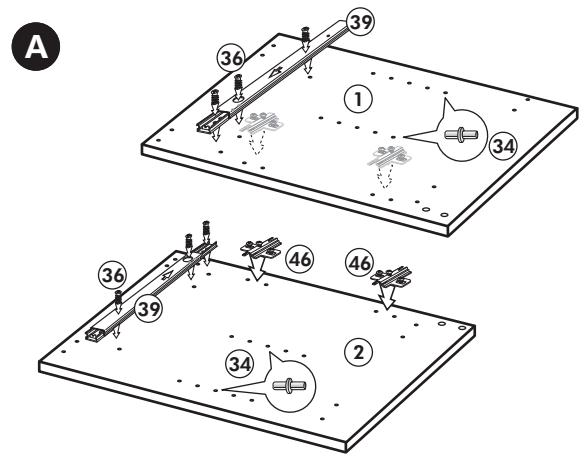
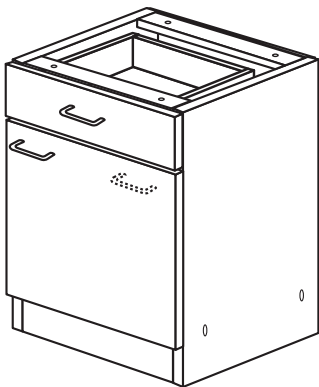
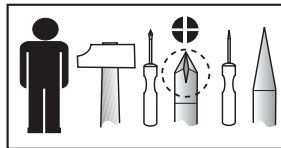
1x 1	1x 2	1x 7	22
		1x 3	8x
		1x 38	23
			8x
			26
			2x
			4,0 x 30
			M4
			60
			2x
			Ø 5
			72
			2x
			21
			1x
			70
			1x
			LEIM GLUE
			71
			2x
			63
			10x
			8 x 30
1x 94	2x 8		



Wilhelm Hoffmeister GmbH + Co KG, Hueckerstr. 19, 32257 Bünde

# Unterschrank ohne AP

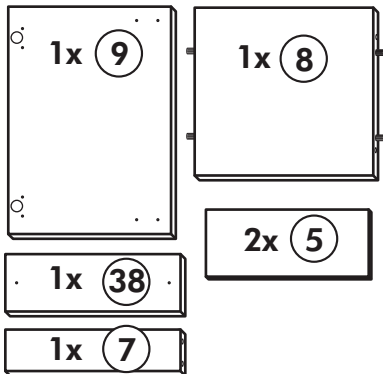
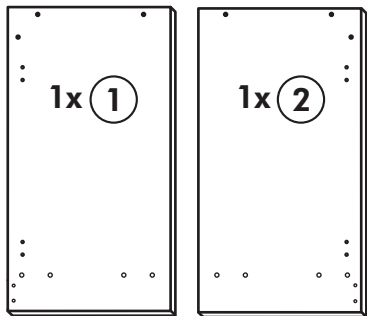
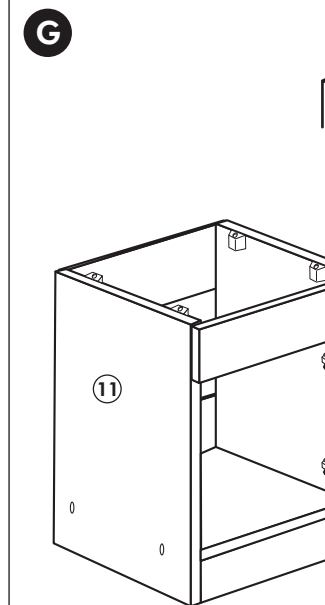
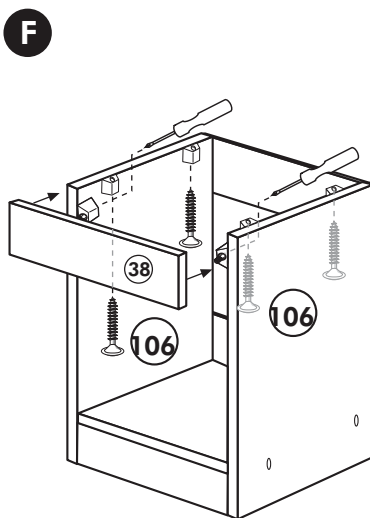
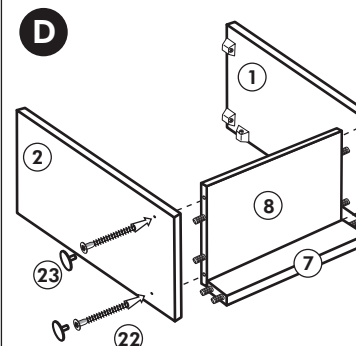
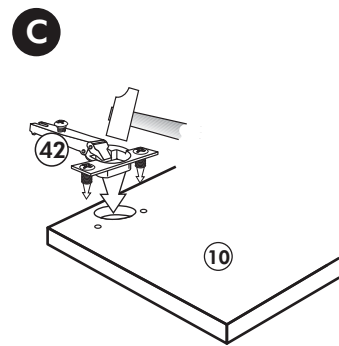
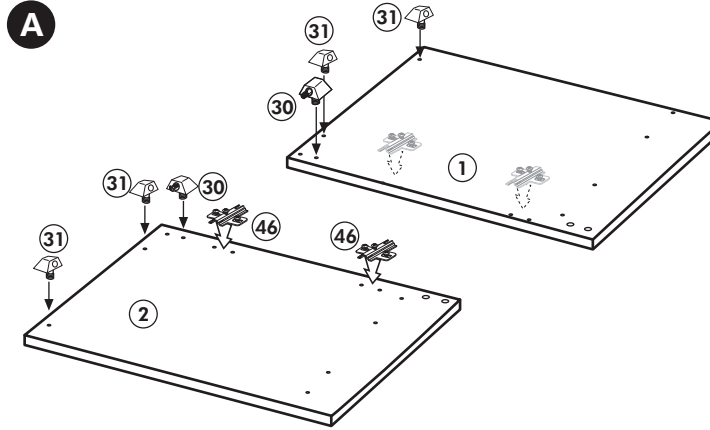
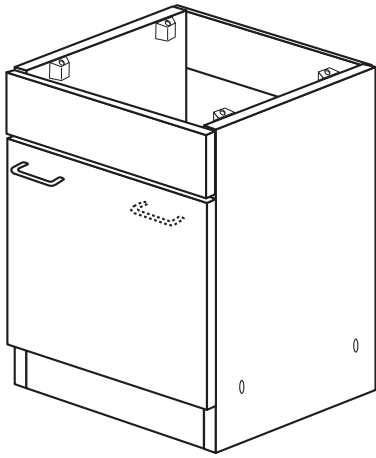
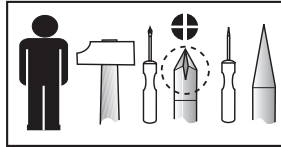
Nr. 003 Rev.00


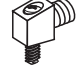


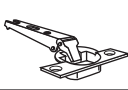



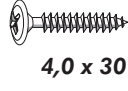



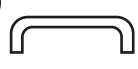


Wilhelm Hoffmeister GmbH + Co KG, Hueckerstr. 19, 32257 Bünde

# Spüle-Unterschrank ohne AP

Nr. 400 Rev.00

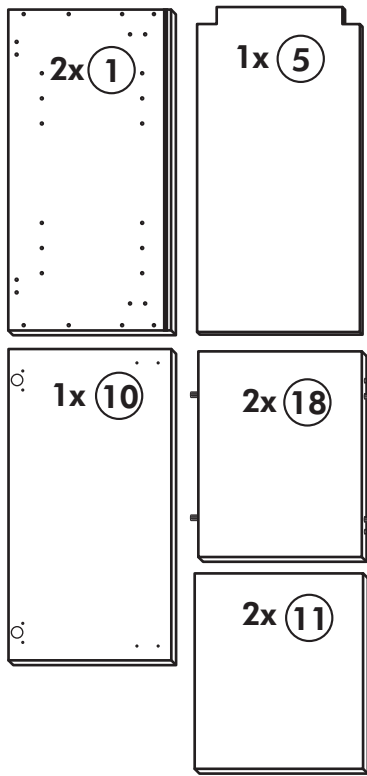
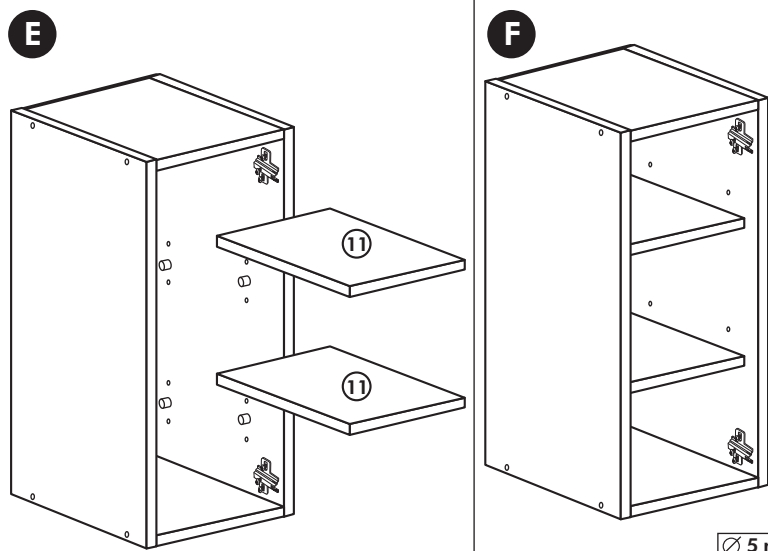
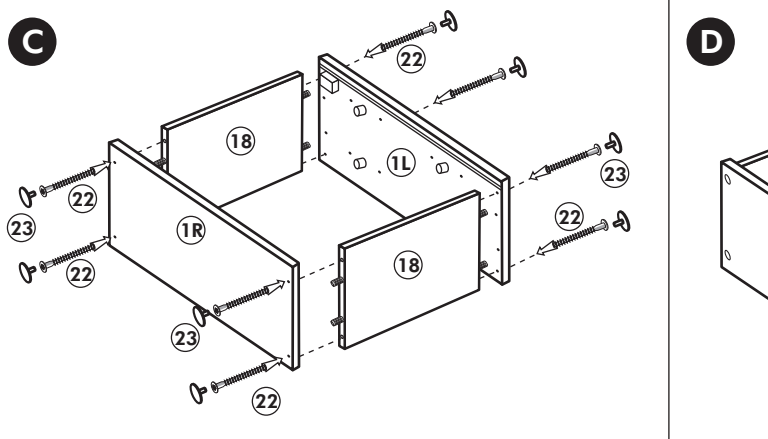
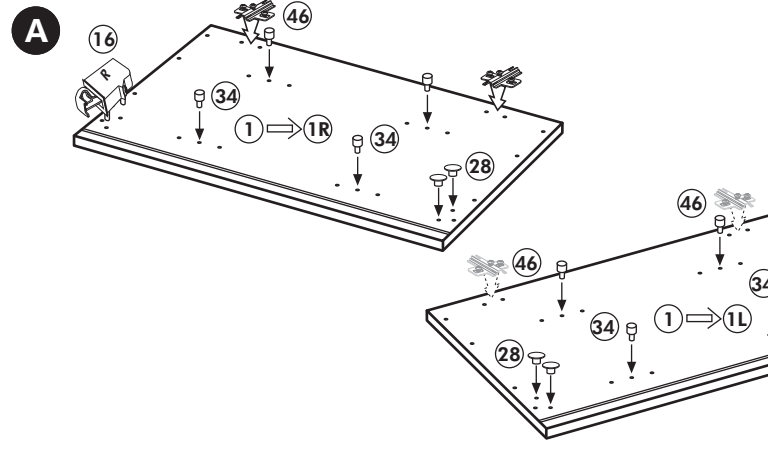
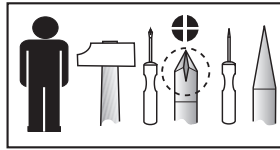
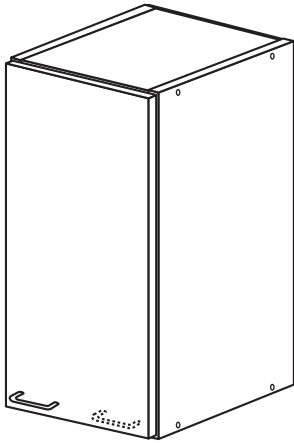


(23) 4x  Ø 3	(30) 2x 
(46) 2x 	(29) 2x  Ø 10
(42) 2x 	(22) 4x 
(63) 4x  8 x 30	(26) 2x  4,0 x 30 M4
(106) 4x  4,0 x 30	(31) 4x 
(60) 2x  Ø 5	(27) 14x  3,0 x 20
(21) 1x 	

Wilhelm Hoffmeister GmbH + Co KG, Hueckerstr. 19, 32257 Bünde

# Hochhängeschrank

Nr. 103 Rev.00

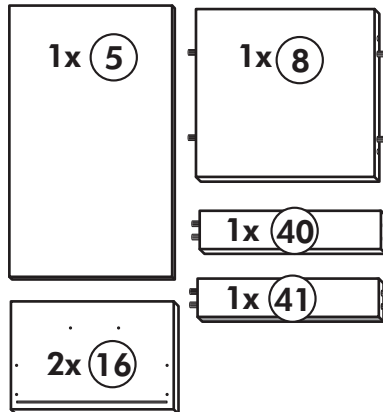
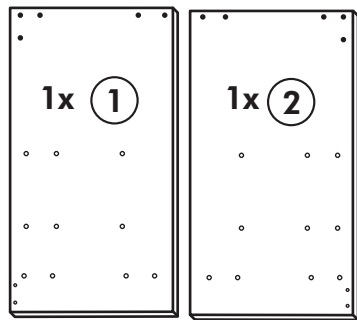
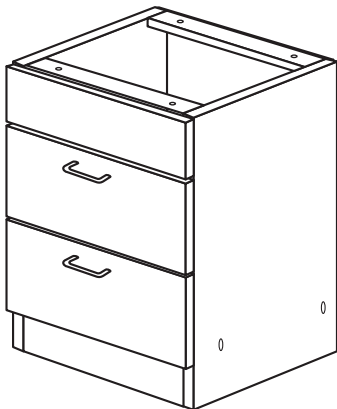
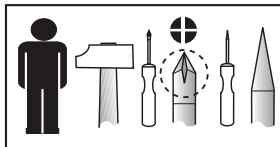


<b>68</b> 2x 	<b>23</b> 8x Ø 3mm 
<b>34</b> 8x 	<b>27</b> 8x 3,0 x 20 
<b>28</b> 4x Ø 10 	<b>26</b> 2x 4,0 x 30 M4 x 30 
<b>60</b> 2x Ø 5 	<b>15</b> 1x 
<b>22</b> 8x 	<b>16</b> 1x 
<b>46</b> 2x 	<b>69</b> 2x 
<b>21</b> 1x 	<b>42</b> 2x 

Wilhelm Hoffmeister GmbH + Co KG, Hueckerstr. 19, 32257 Bünde

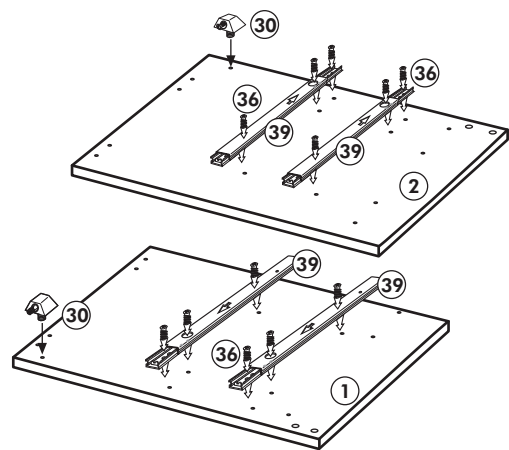
# Unterschrank für Kochfeld mit Auszug

Nr. 012 Rev.00



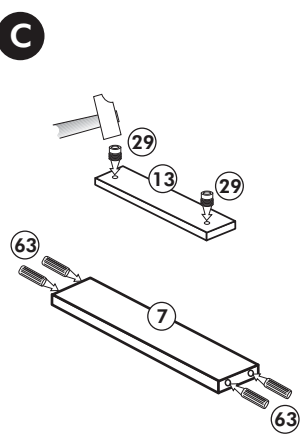
<b>21</b> 2x 	<b>22</b> 4x 
<b>36</b> 12x 3,5 x 15 	<b>23</b> 4x Ø 3 
<b>39</b> 4x 	<b>27</b> 24x 3,0 x 20 
<b>70</b> 1x LEIM GLUE 	<b>26</b> 4x 4,0 x 30 M4 
<b>2x 14</b> 	<b>30</b> 2x 
<b>1x 7</b> 	<b>29</b> 2x Ø 10 
<b>1x 38</b> 	<b>45</b> 4x M4 x 10 
<b>2x 16</b> 	<b>106</b> 4x 4,0 x 30 
<b>2x 12</b> 	<b>63</b> 4x 8 x 30 

**A**

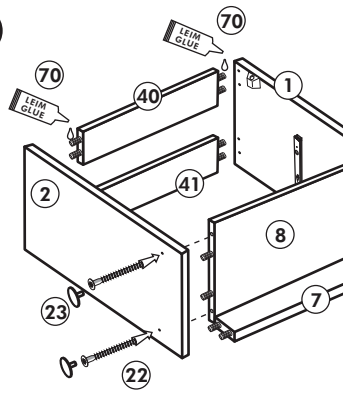


**B** 2x

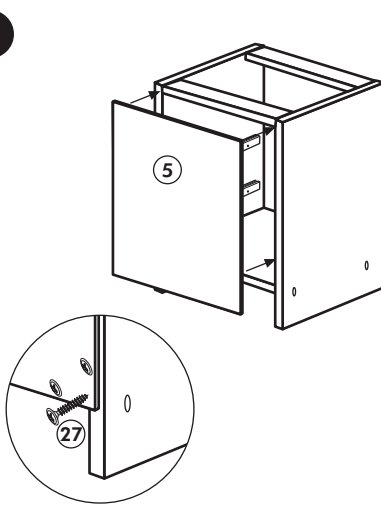
**C**



**D**



**F**



**G**

