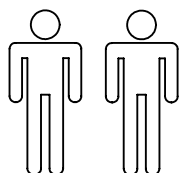


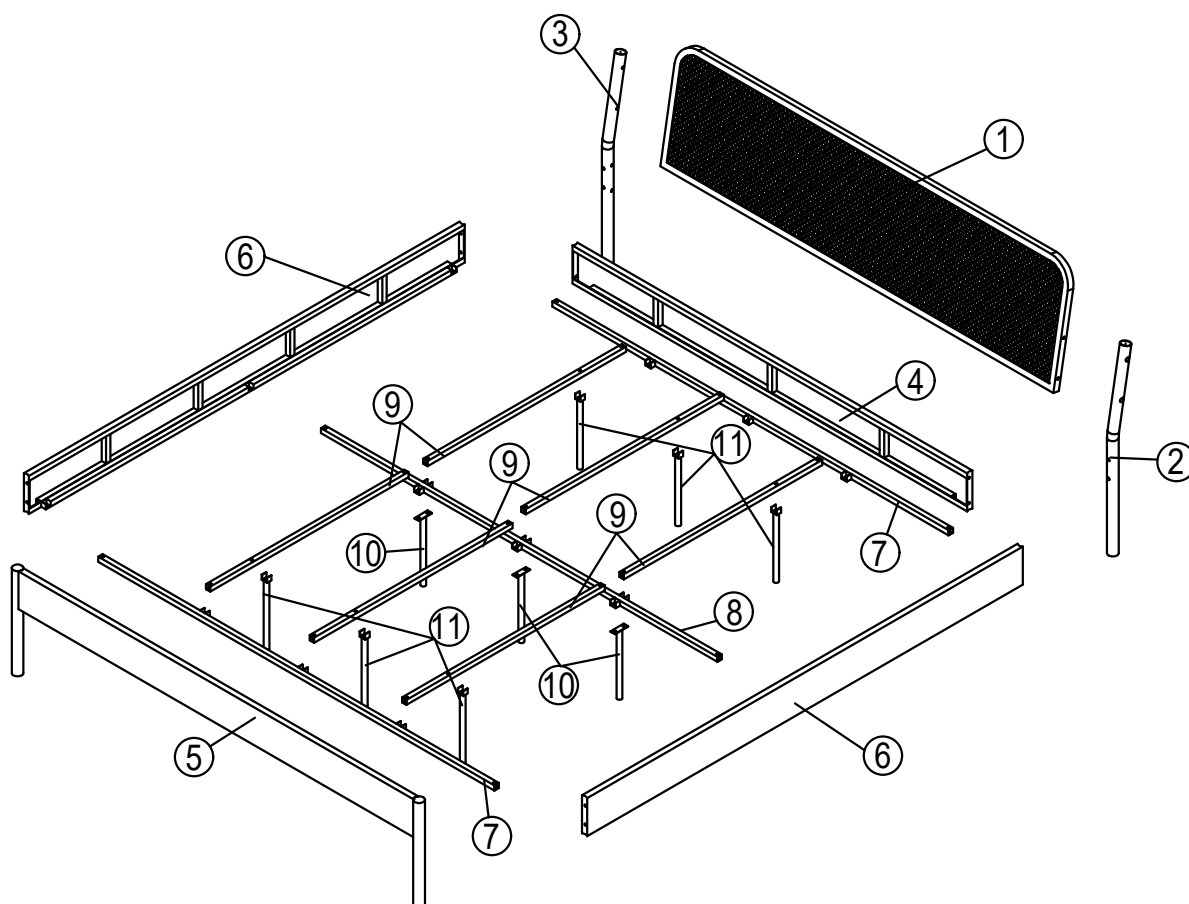
- | | |
|--------------------------------|---------------------------|
| Ⓓ Montageanleitung | ⒼⒷ Assembly instructions |
| ⒻⓇ Notice de montage | Ⓘ Istruzioni di montaggio |
| ⓃⓁ Handleiding voor de montage | Ⓟ Instrukcja montażu |
| ⒸⓏ Montážní návod | ⓈⓀ Návod na montáž |
| ⒽⓊ Szerelési utmutató | Ⓡⓞ Instrucțiuni de montaj |
| ⓉⓇ Montaj talimatı | ⓇⓊ Инструкция по монтажу |

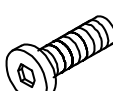




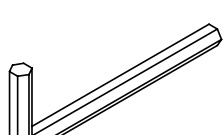
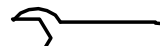


Ausgabe:

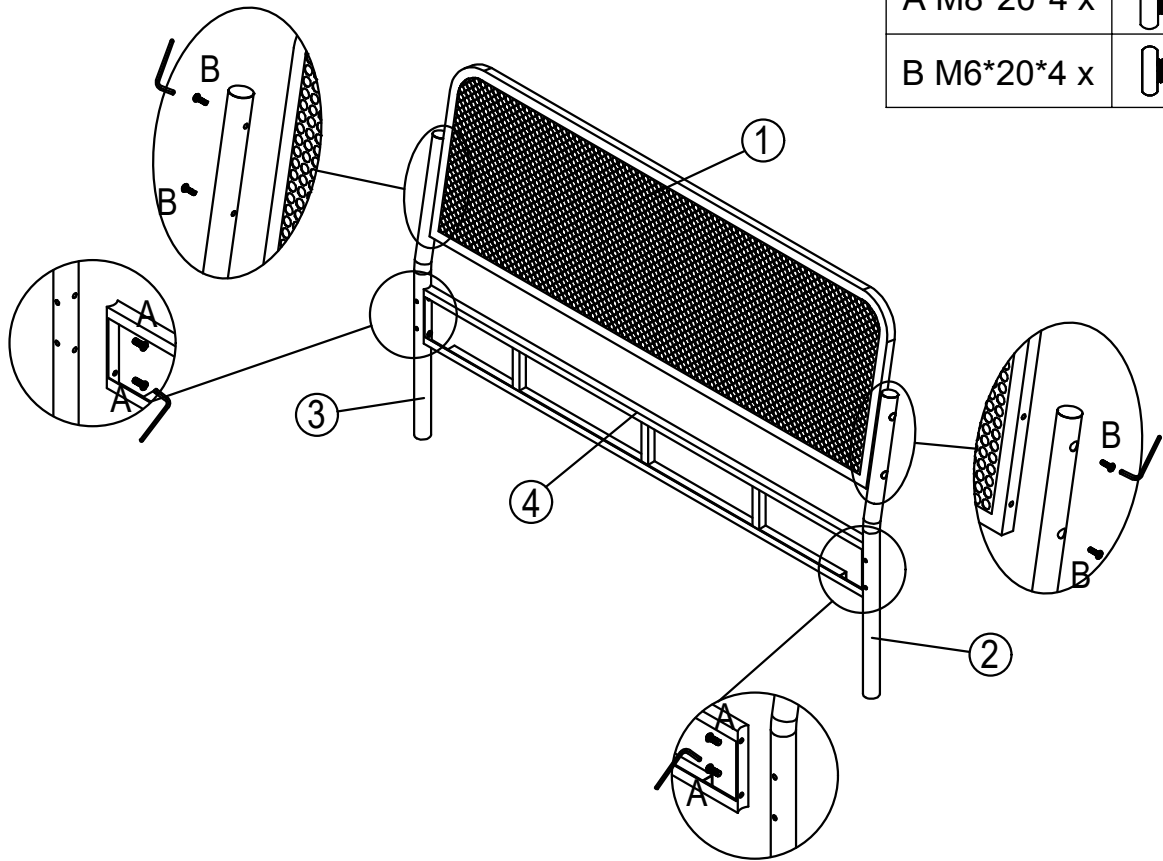
Service . Assistenza . dienstverlening .Serwis
 Servis . Szerviz . Сервисная служба

Name . Nom . Nome . Naam Nazwa . Jméno . názov . Név Denumire . Isim . Название		
Nr . No. .N° . Номер . C . Sz		
Typ . Type . Tip . Típus . Tipo Тип	Metal bed	



A M8*20MM  12 x	B M6*20MM  4 x	C M6*35MM  24 x	D M6  18 x
E  4 x	F  1 x	G  1 x	

1



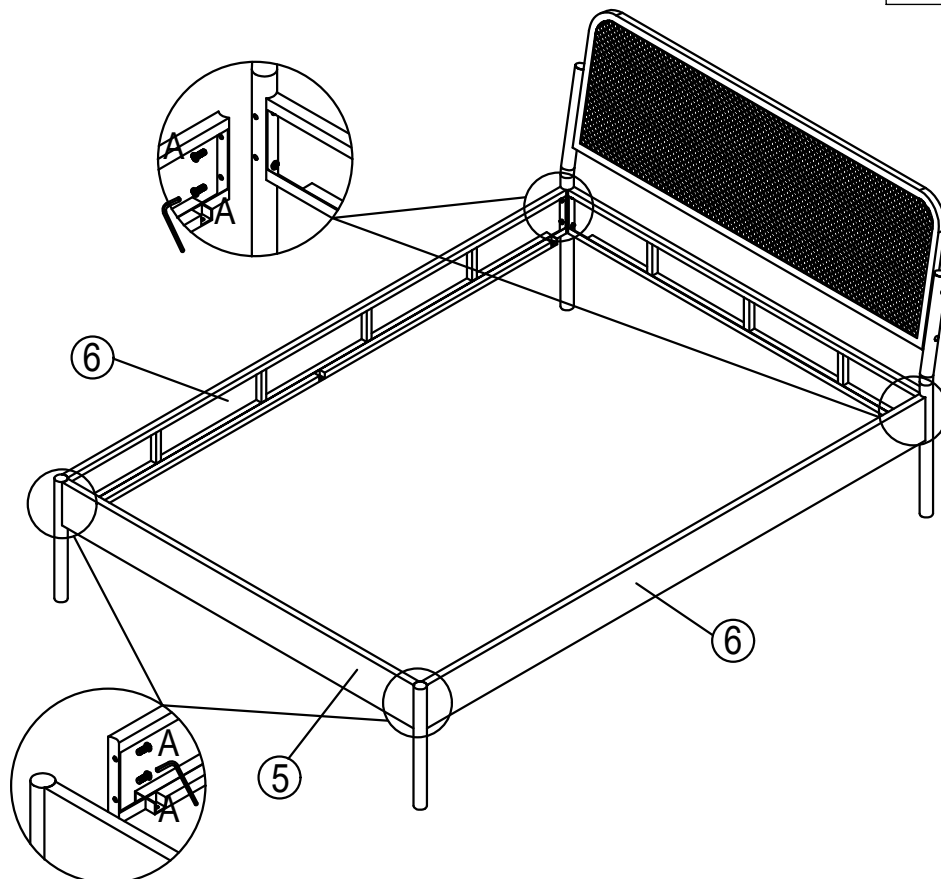
A M8*20*4 x



B M6*20*4 x



2



A M8*20*8 x

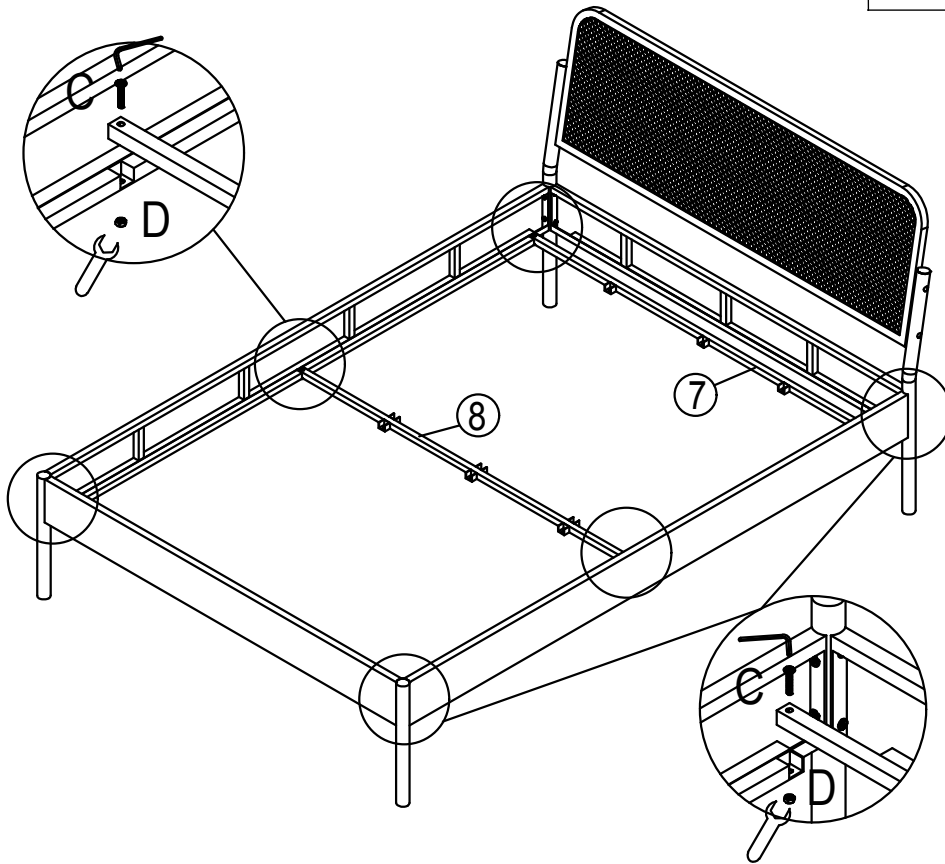


3

C M6*35*6 x



D M6*6 x



4

C M6*35*18 x



D M6*12 x



E 4 x

