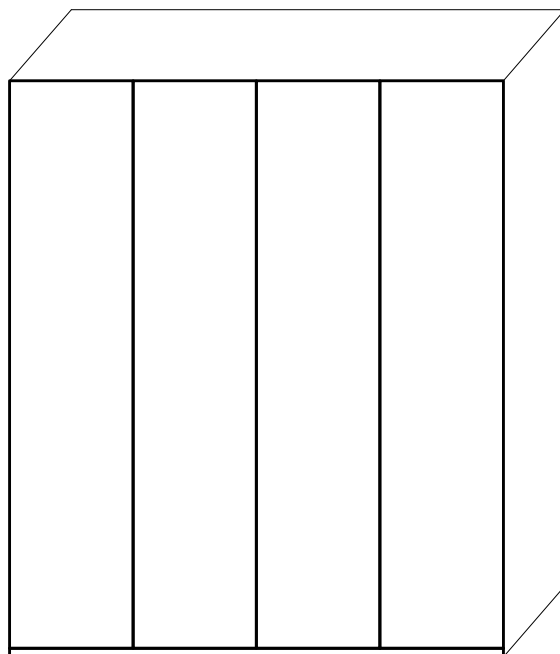
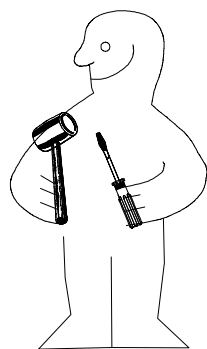
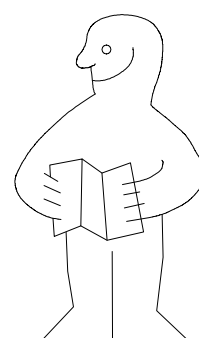
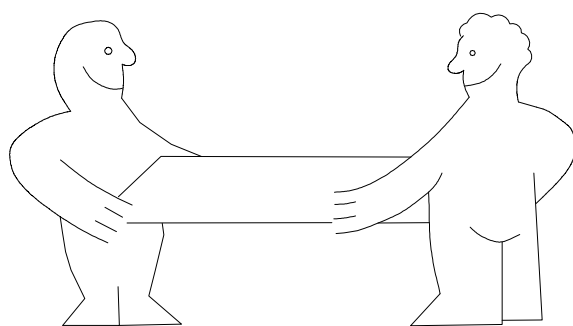
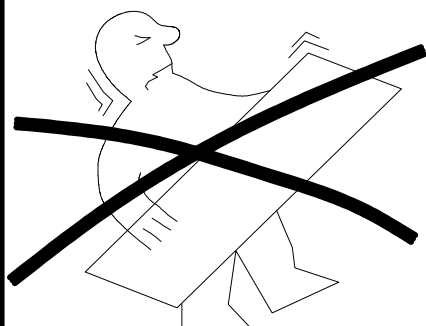


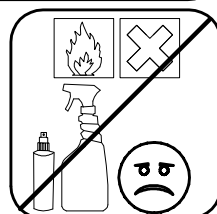
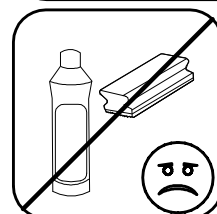
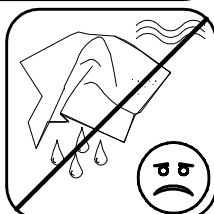
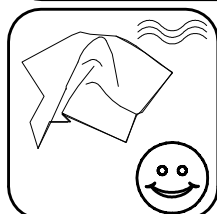
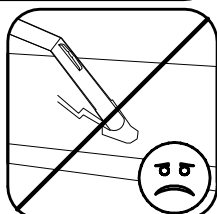
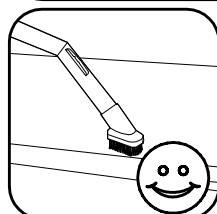
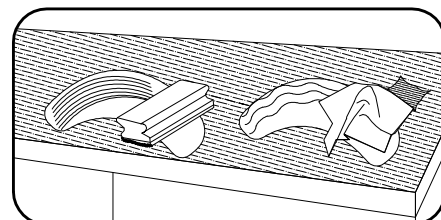
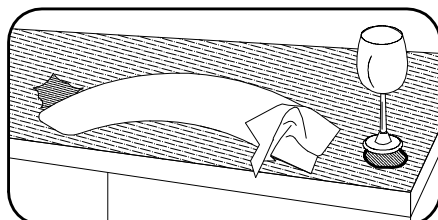
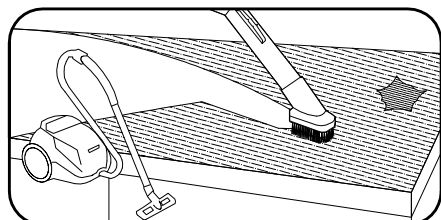
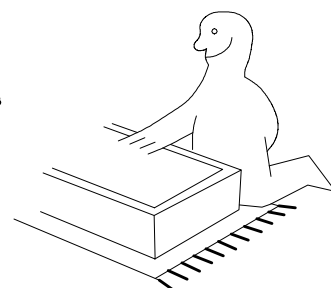
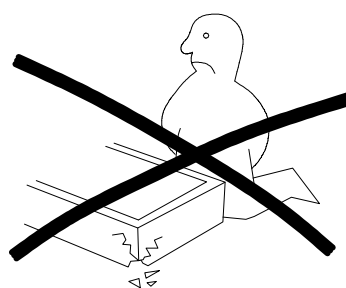
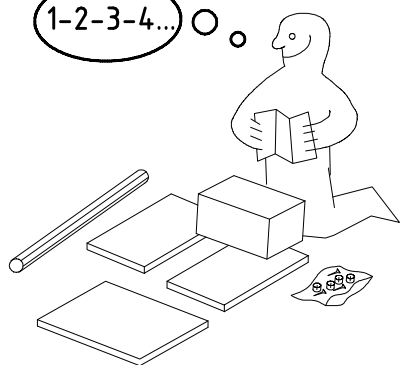
980341



NSP 180



1-2-3-4... ○ ○



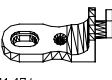


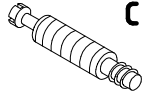
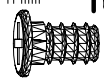
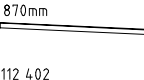
980341

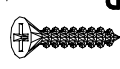
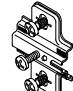
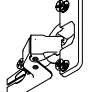
02.12.04 / 13.07.12



07 12

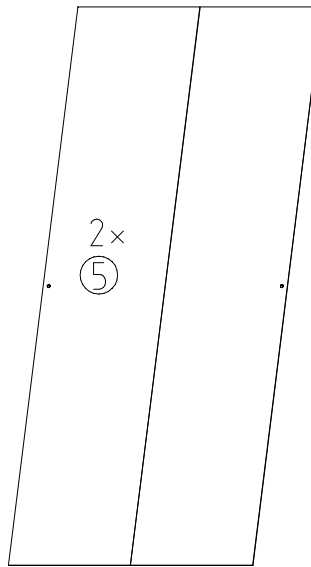
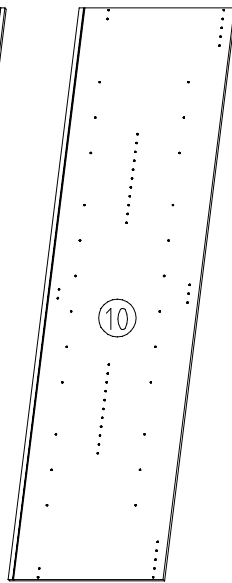
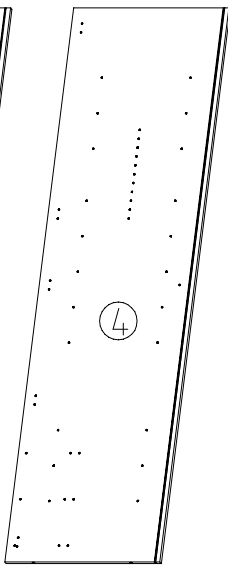
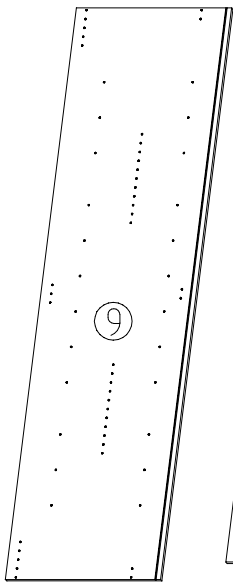
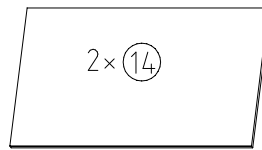
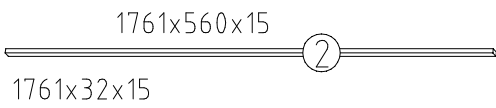
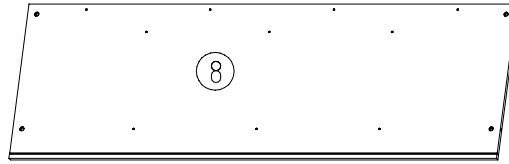
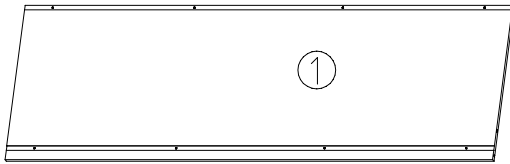
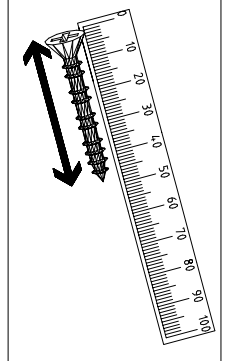
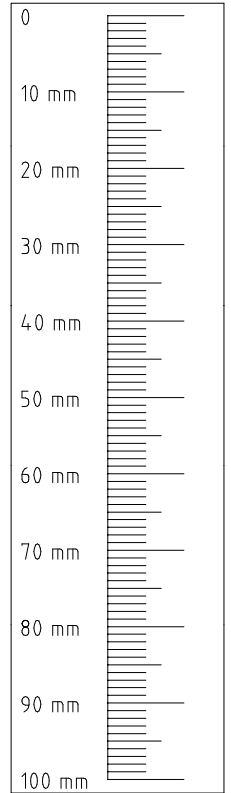
1/9

 111 102	<b>A</b> 12x
 111 610	<b>L7</b> 8x
 111 174	<b>J1</b> 4x

 111 103	<b>C</b> 12x
 M6 x 11 mm 121 181	<b>T6</b> 4x
 870mm 112 402	<b>K20</b> 2x

 3,5 x 35 mm 121 375	<b>G14</b> 8x
 112 268	<b>M</b> 12x
 112 267	<b>N</b> 12x

 117 001	<b>K1</b> 4x
 3,5 x 15 mm 121 370	<b>G1</b> 8x

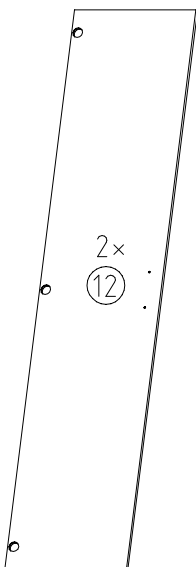
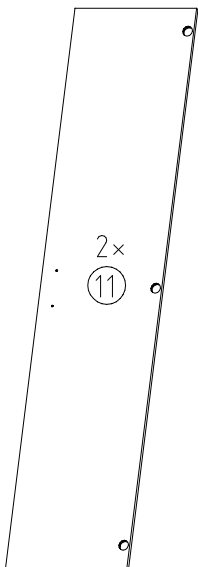


2064x560x15

2001x560x15

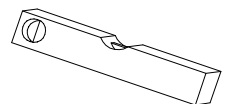
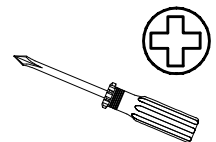
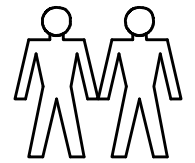
2064x560x15

2015x882x2,5

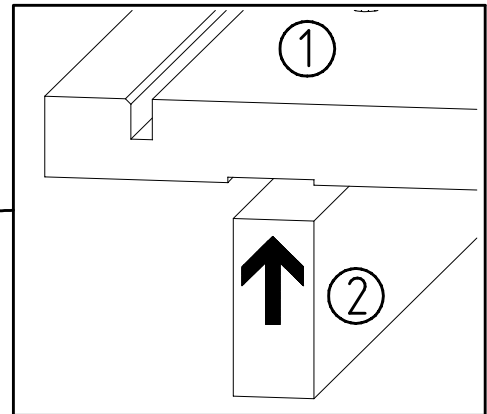
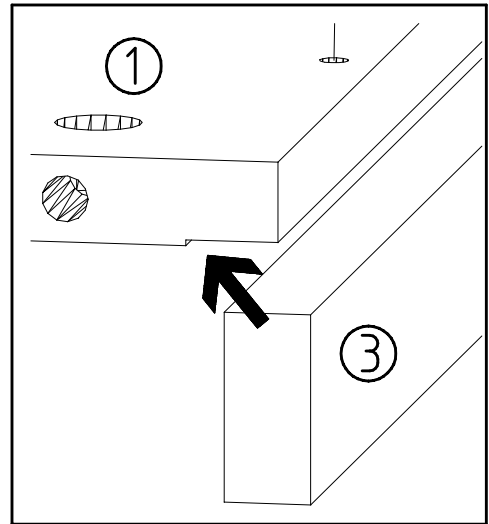
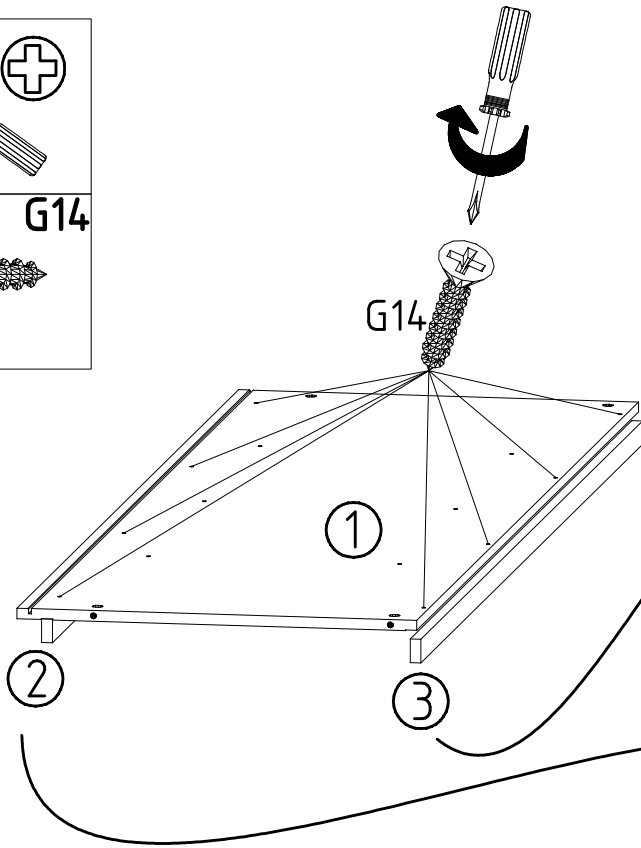
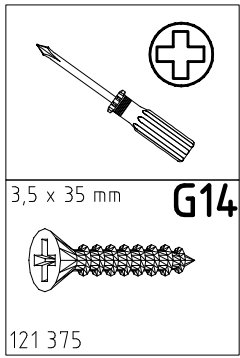


2021x439x15

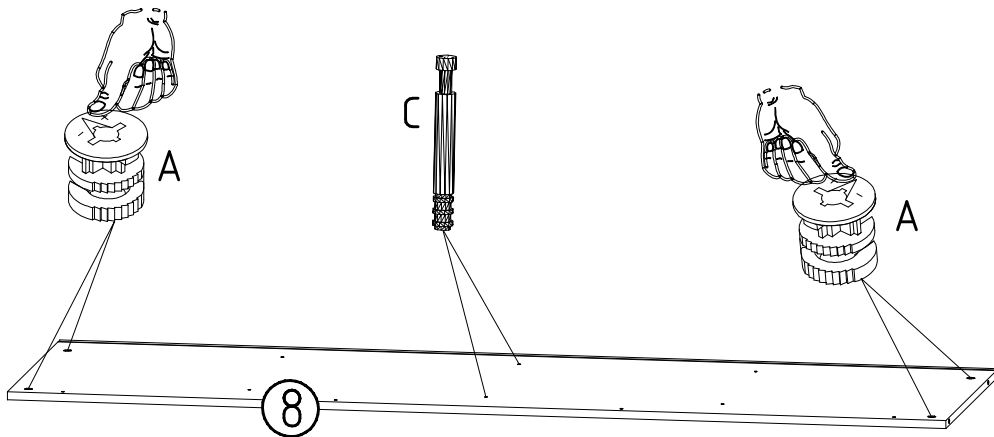
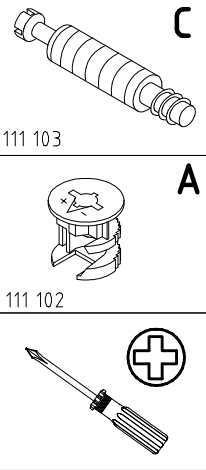
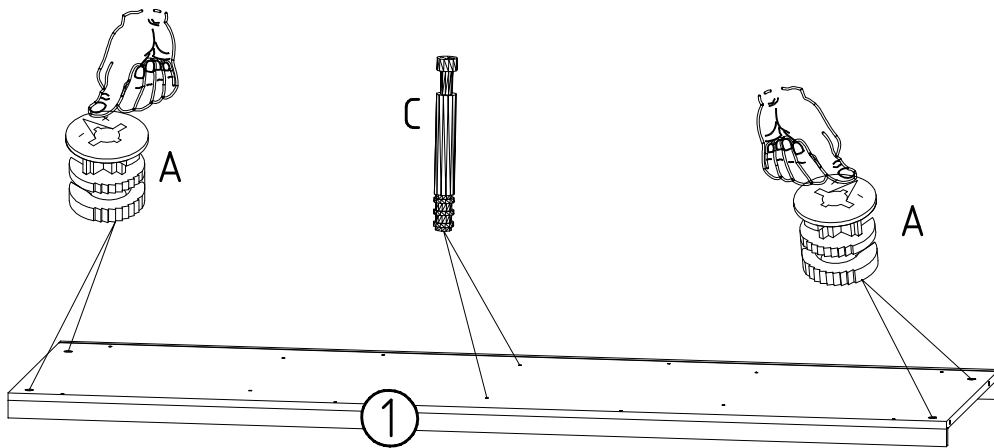
2021x439x15



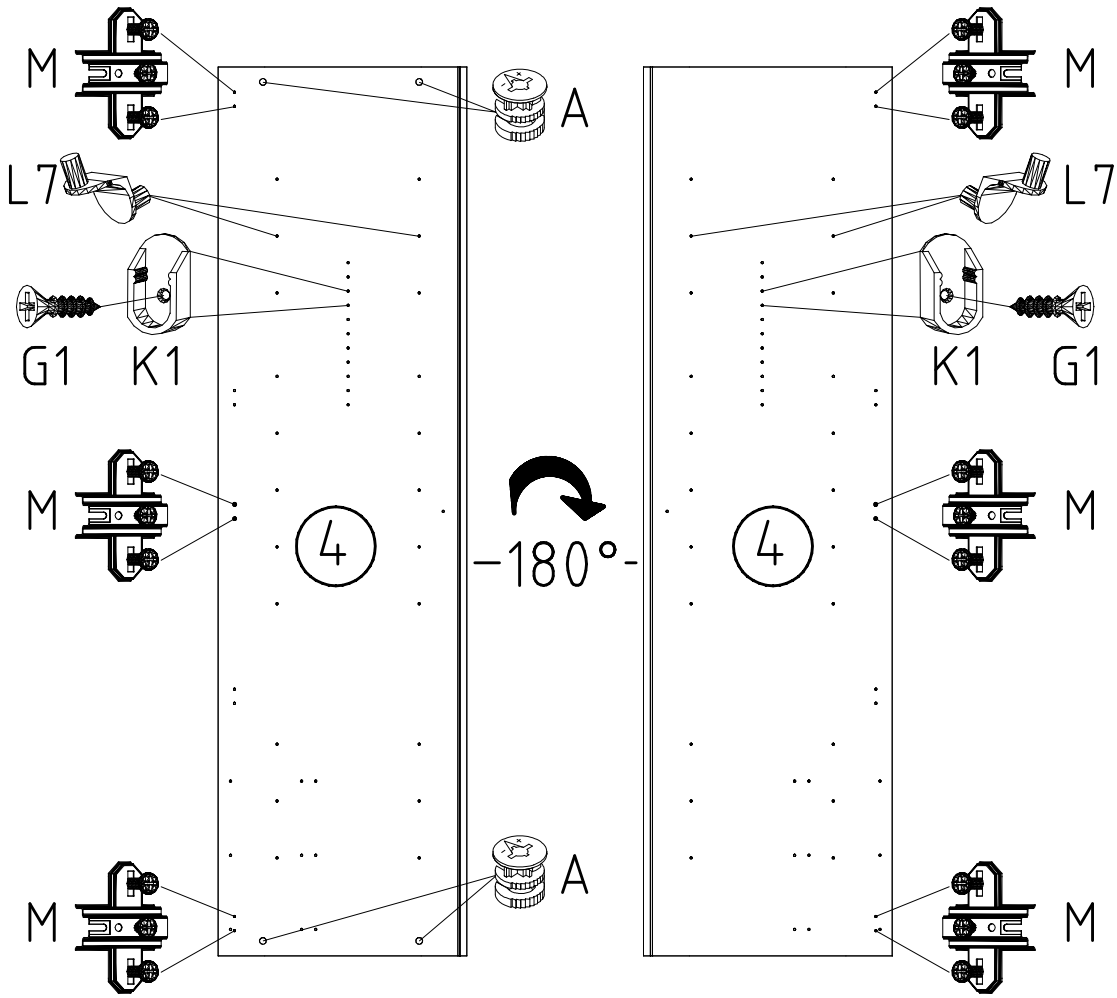
1


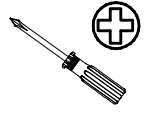

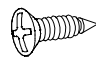

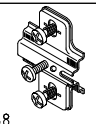



2

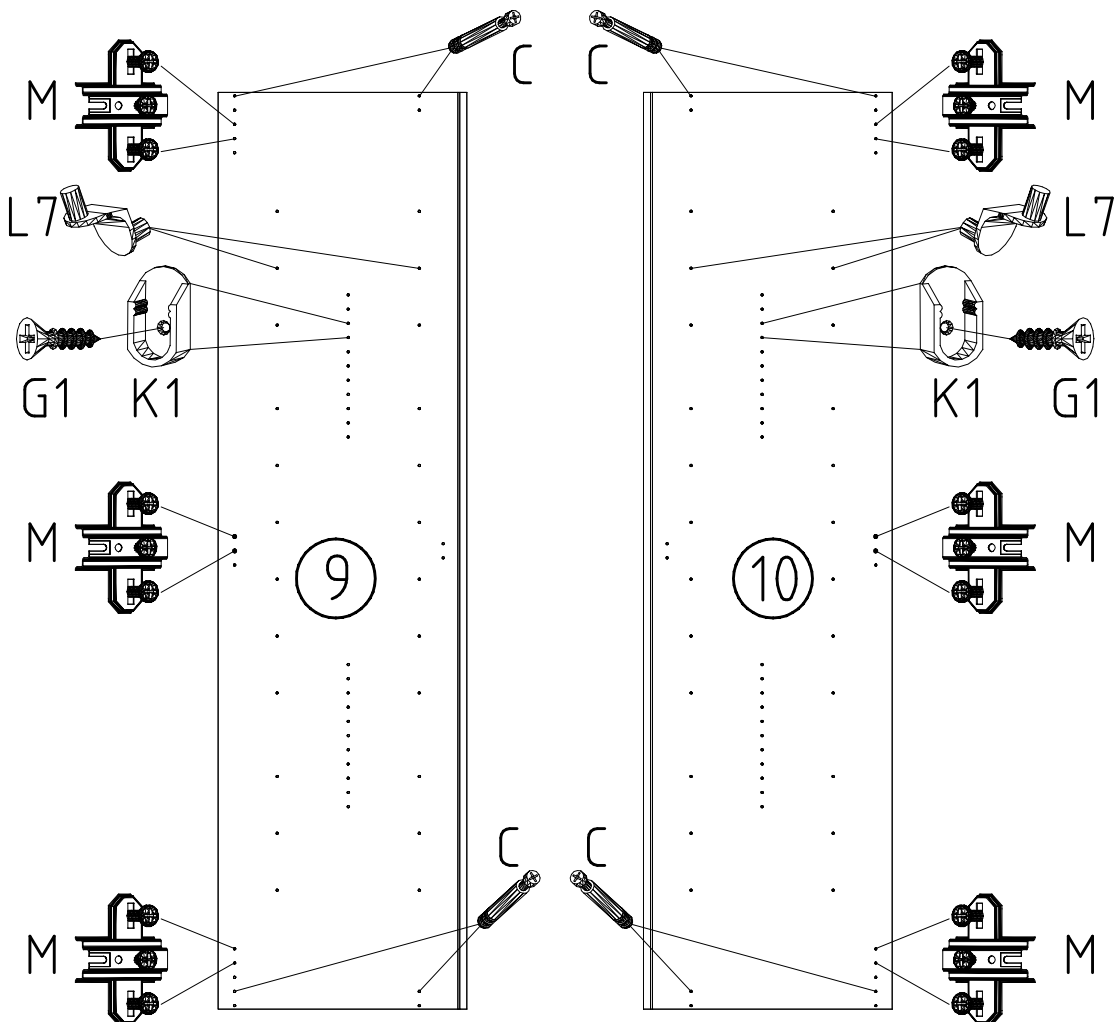





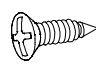
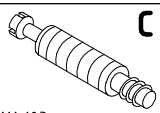
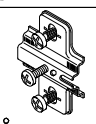

3



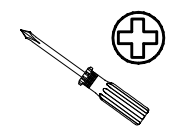
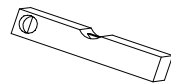
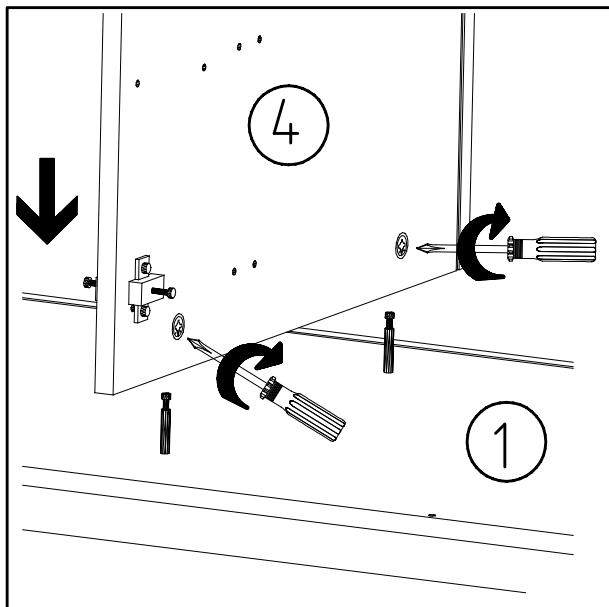
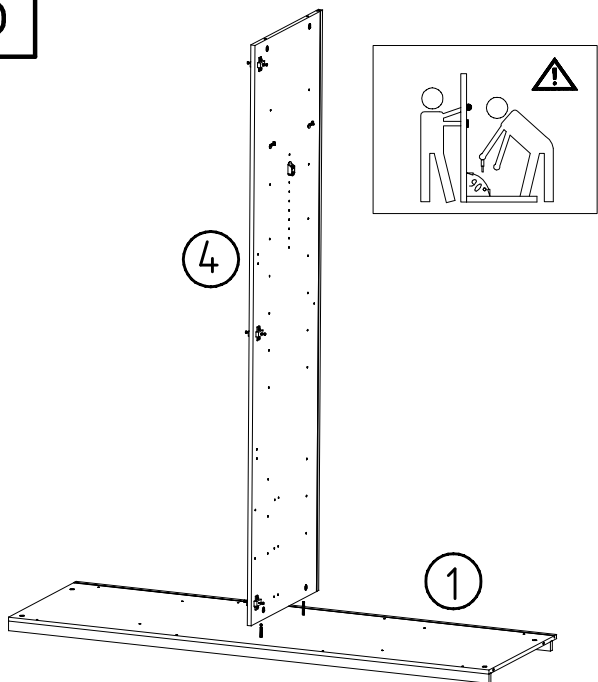
-  L7  
111 610
-  
- 3,5 x 15 mm **G1**  
 121 370
-  A  
111 102
-  M  
112 268
-  K1  
117 001

4

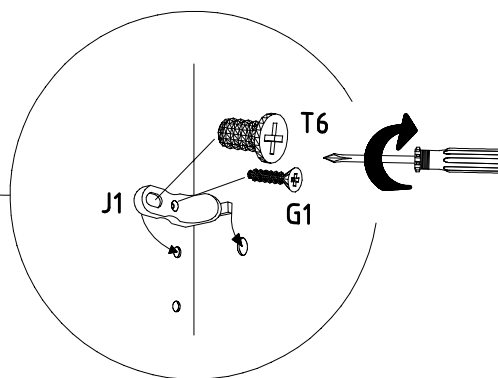
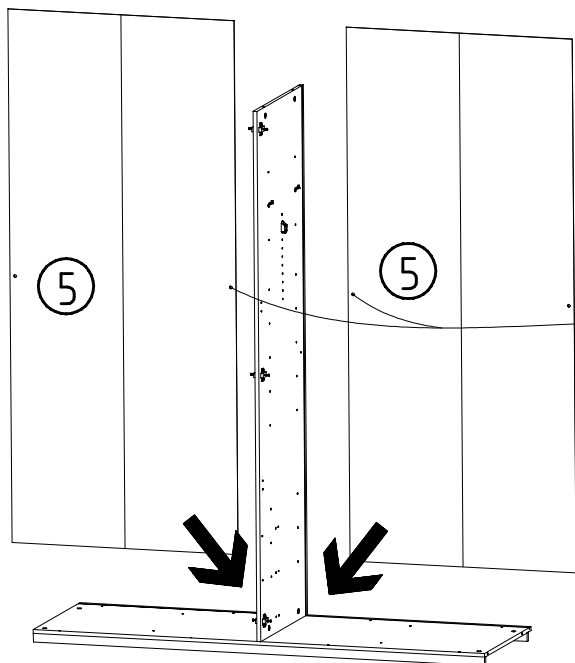


-  L7  
111 610
-  
- 3,5 x 15 mm **G1**  
 121 370
-  C  
111 103
-  M  
112 268
-  K1  
117 001

5



6

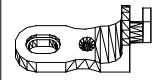


3,5 x 15 mm G1



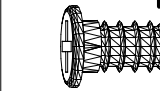
121 370

J1

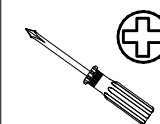


111 174

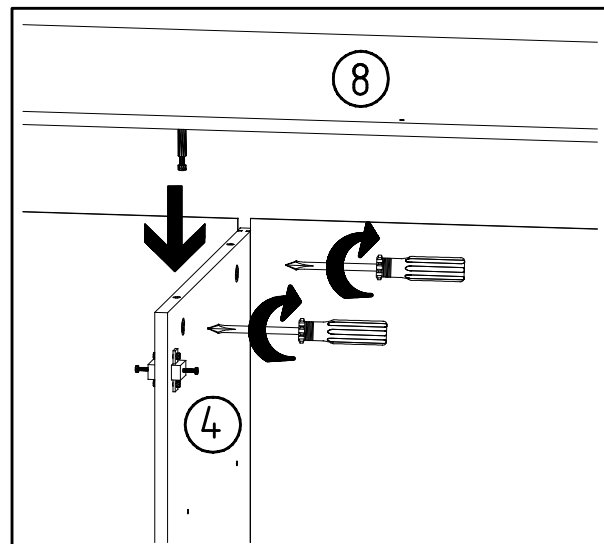
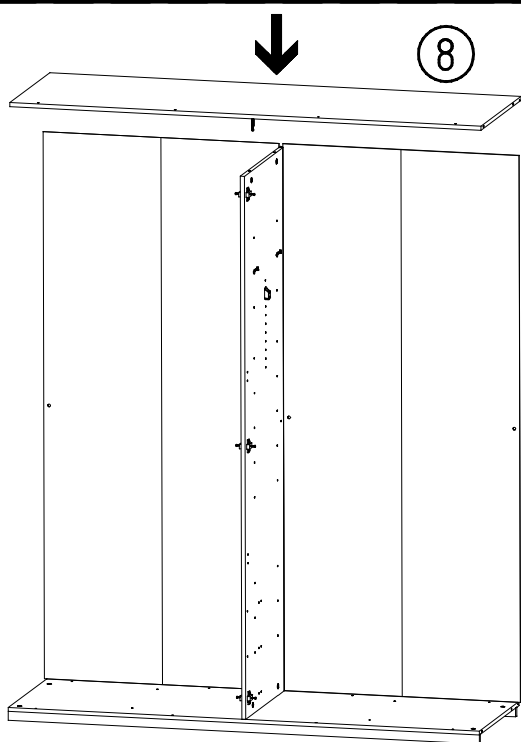
M6 x 11 mm T6



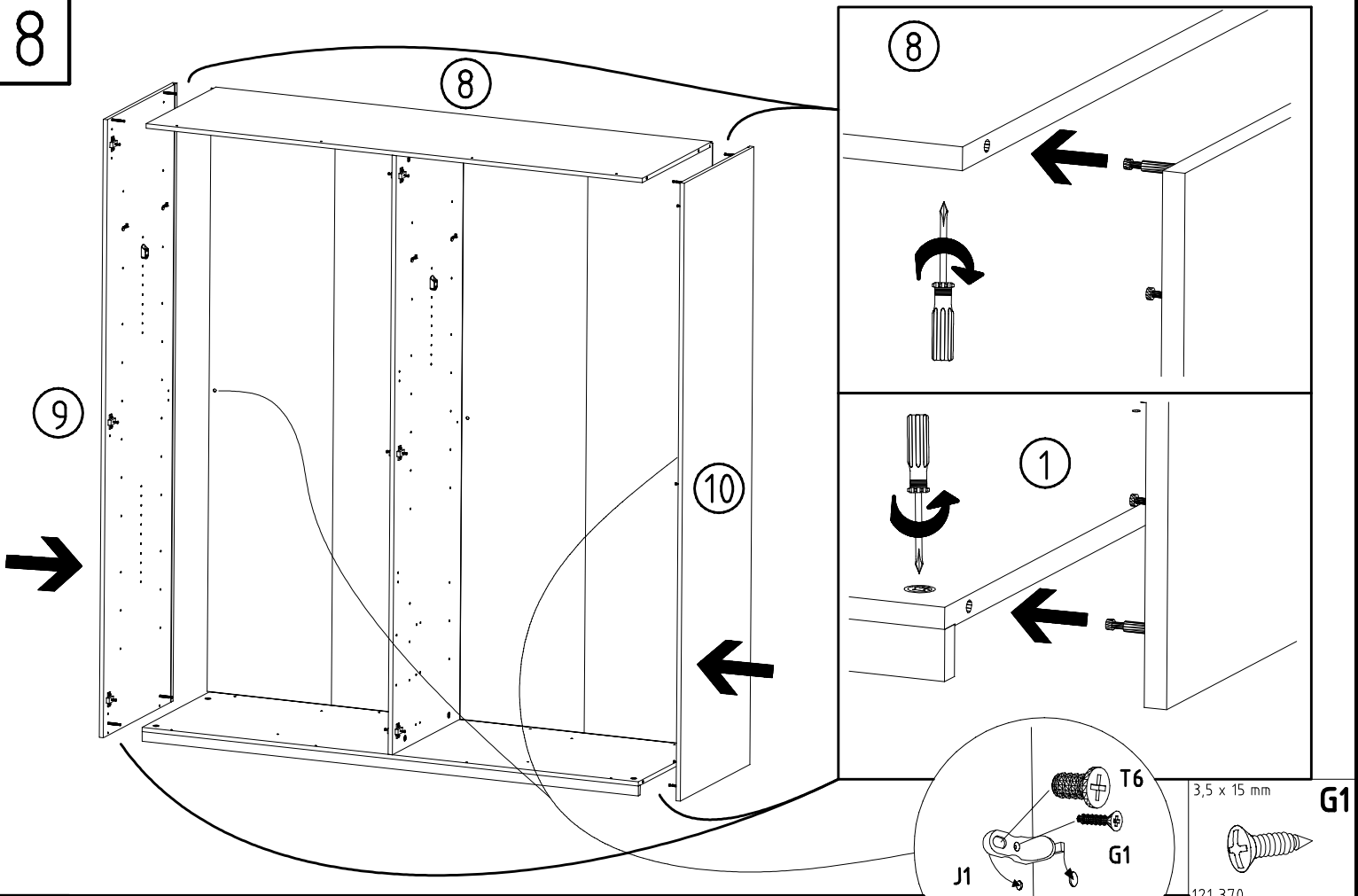
121 181



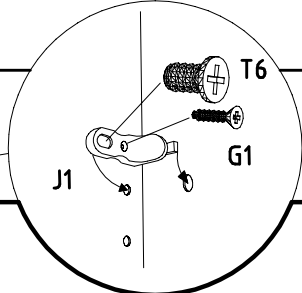
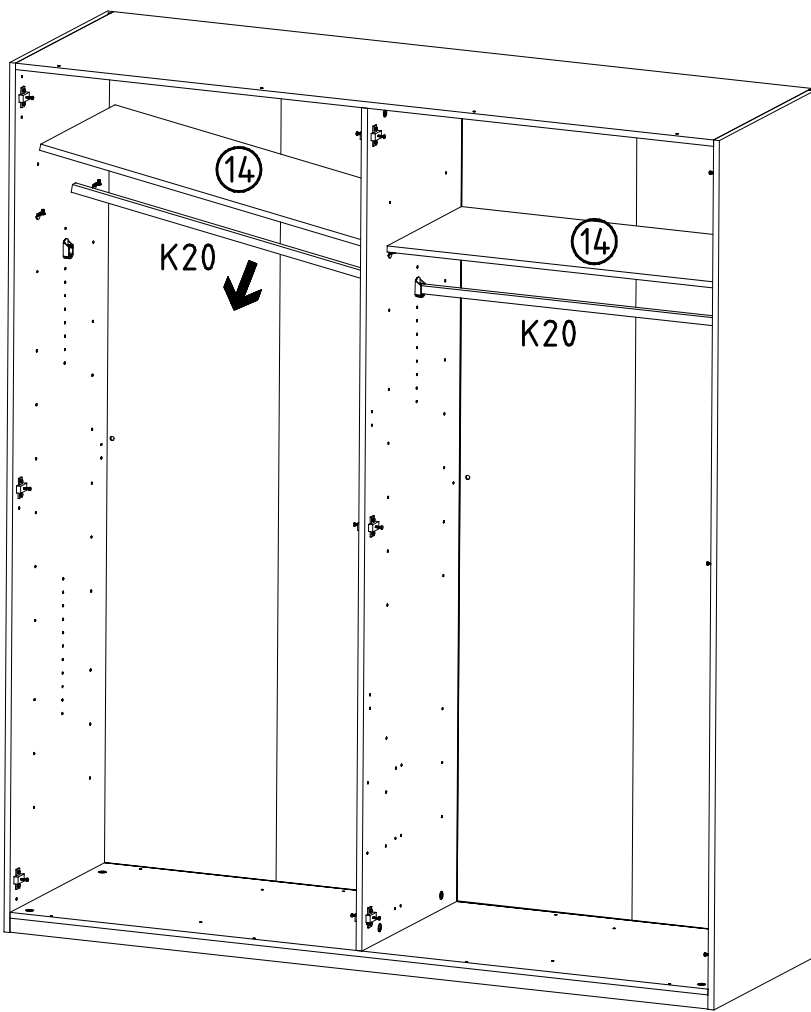
7



8



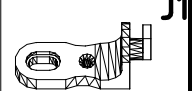
9



3,5 x 15 mm G1

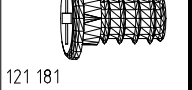


121 370 J1

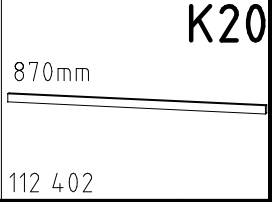


111 174

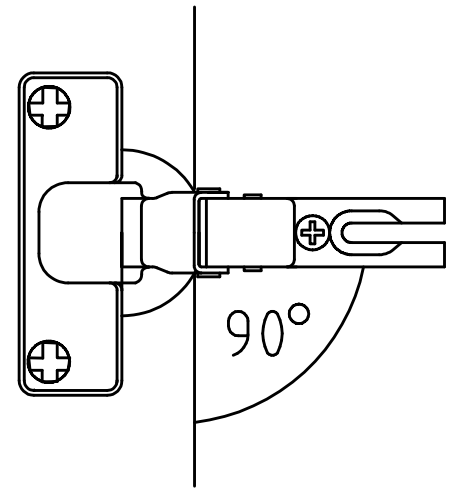
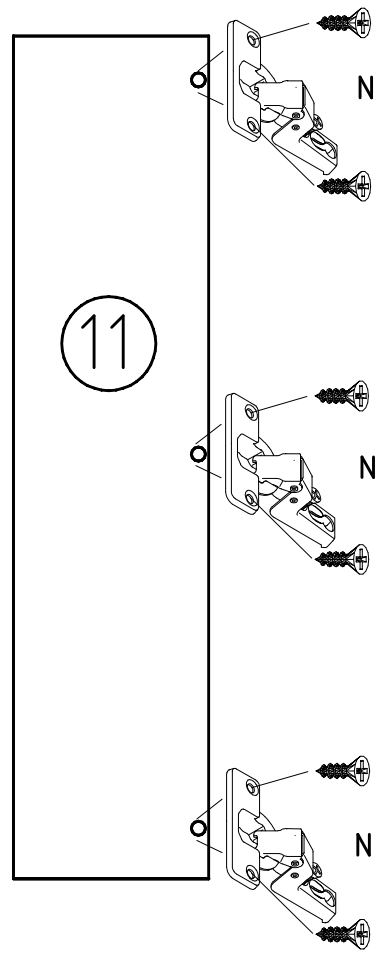
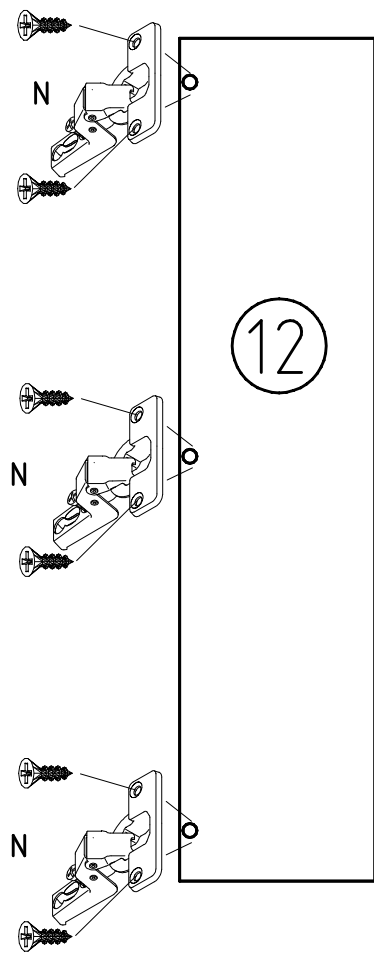
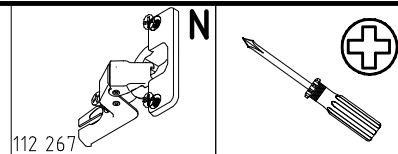
M6 x 11 mm T6



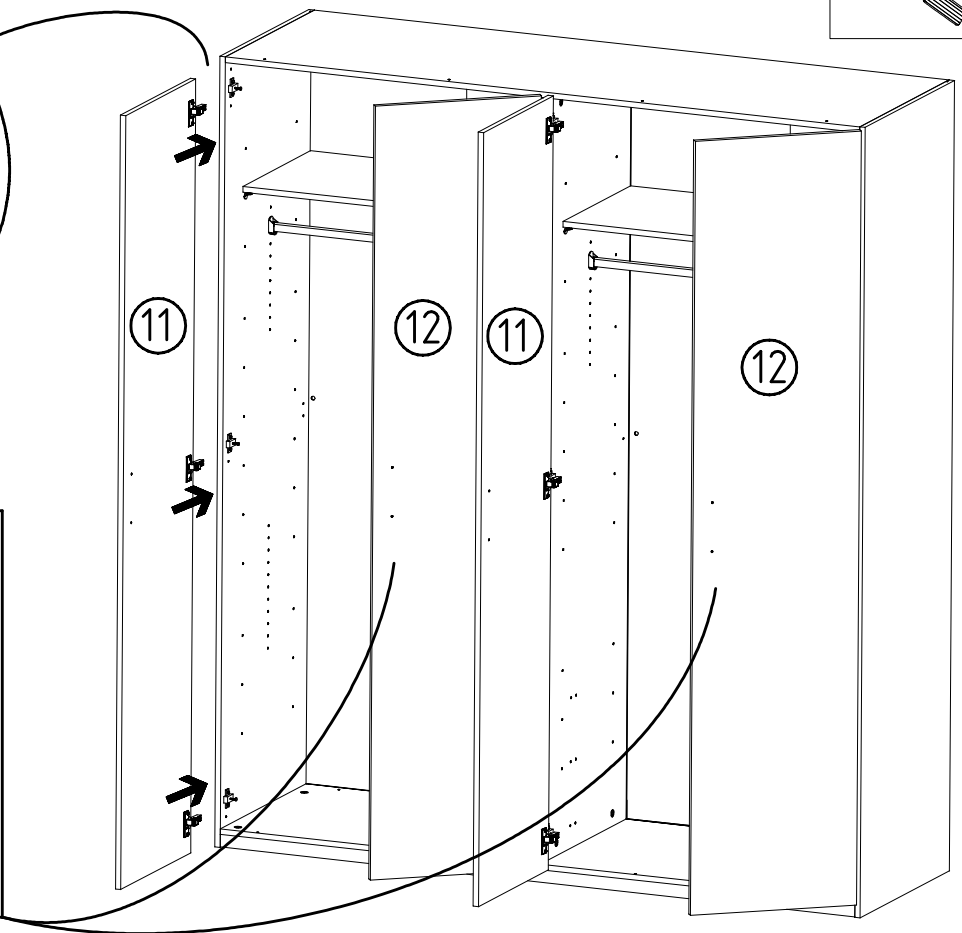
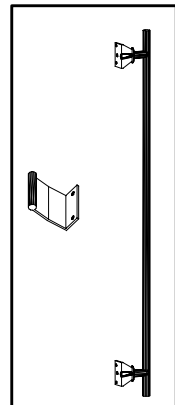
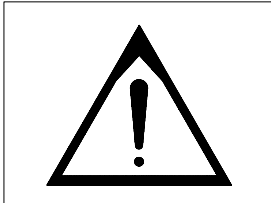
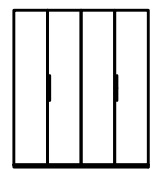
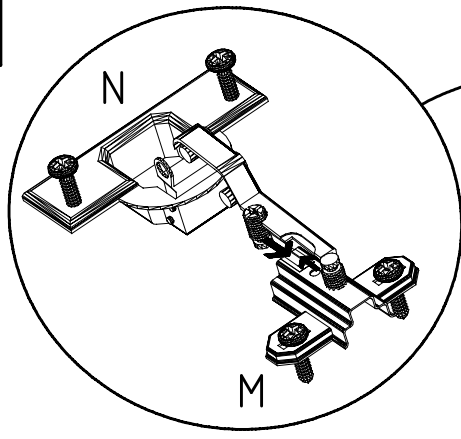
121 181

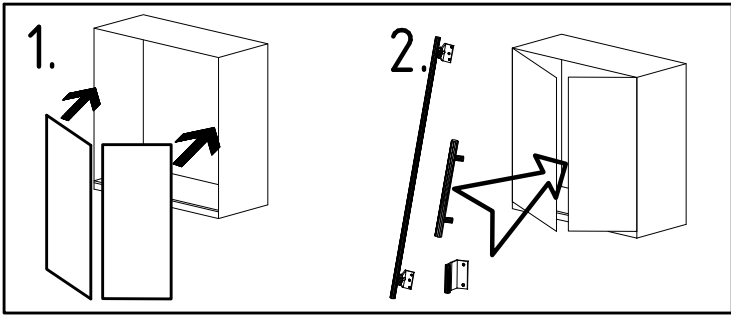
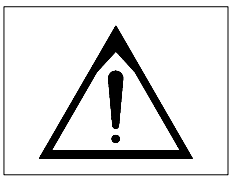


10

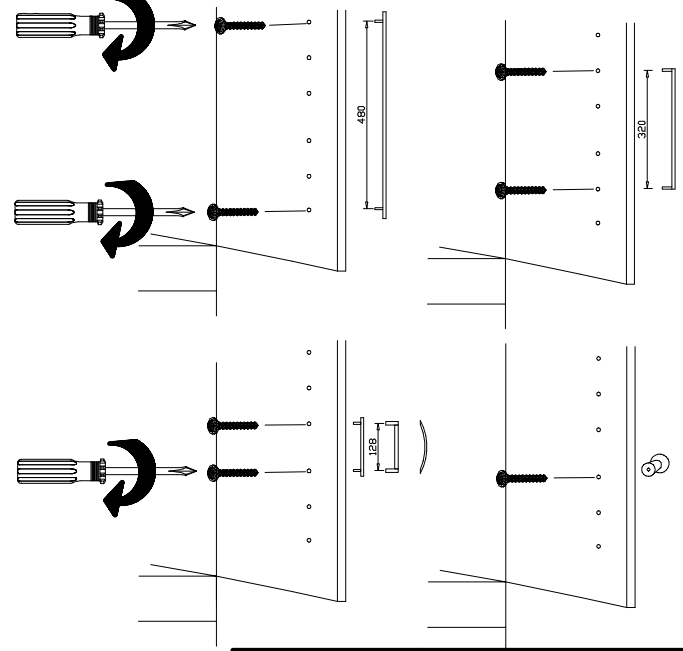
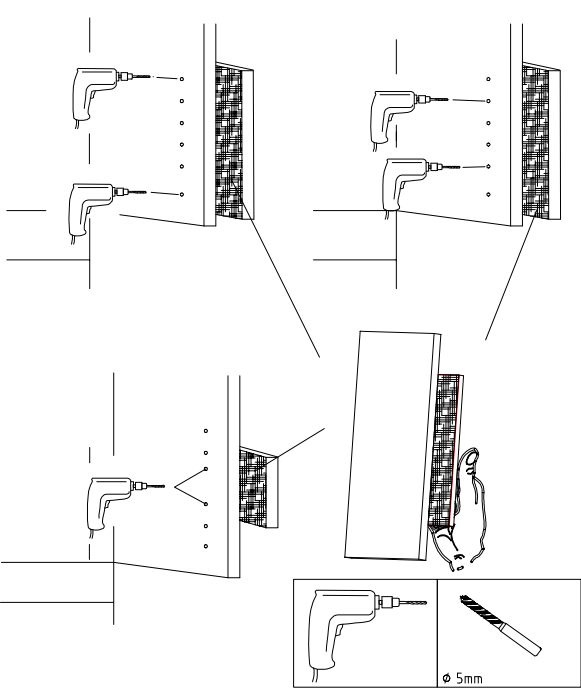
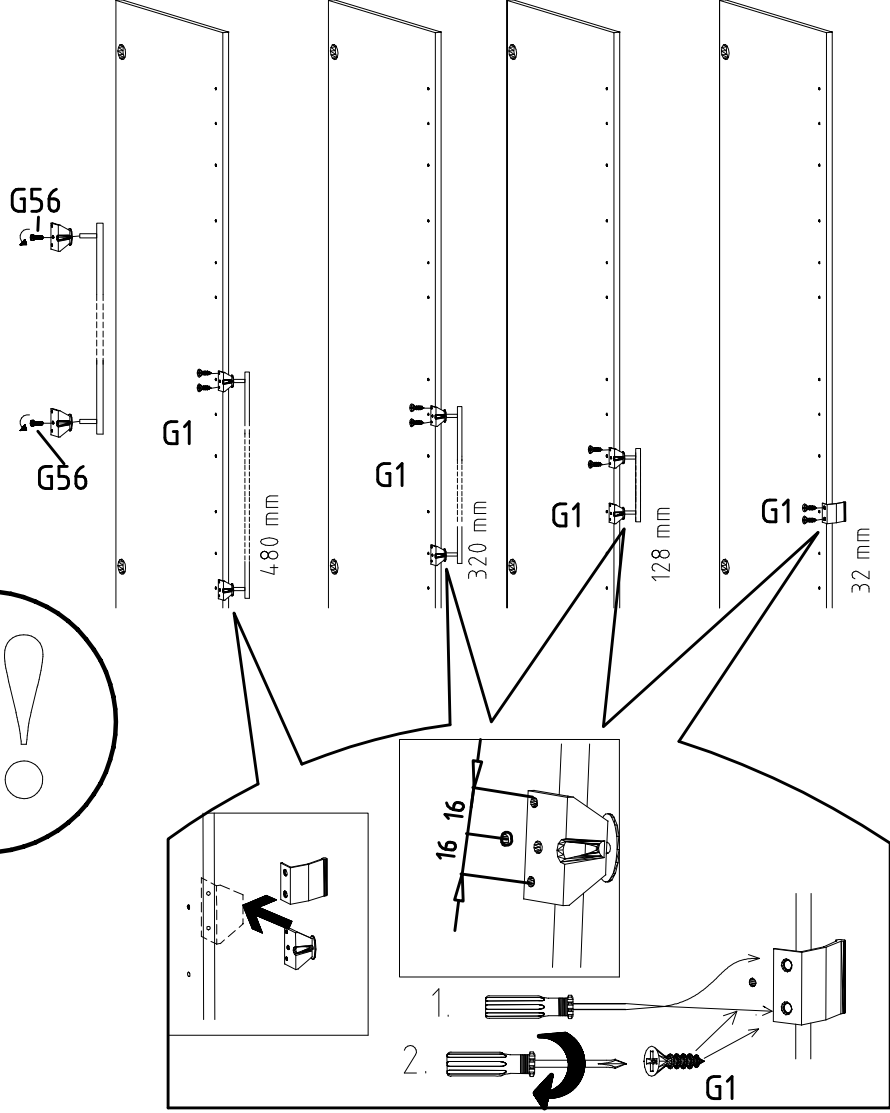
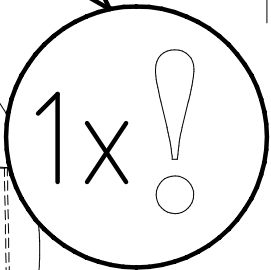
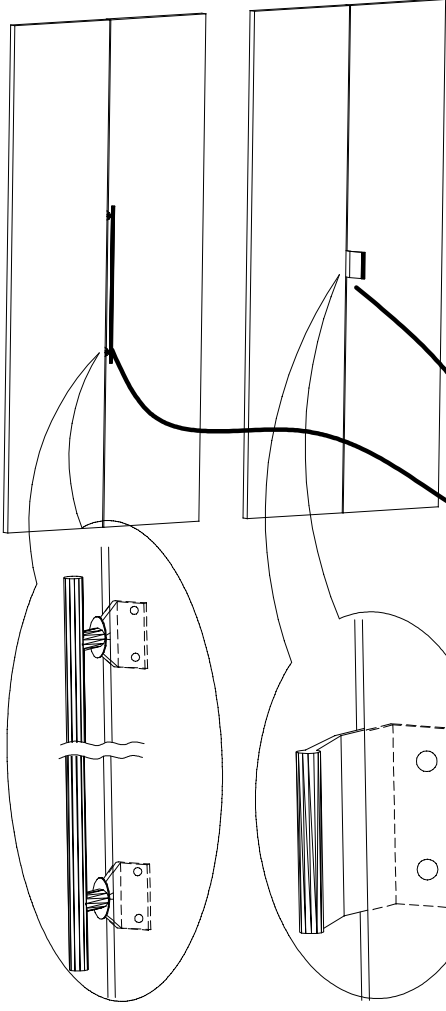


11



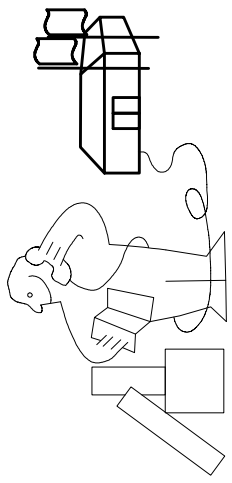
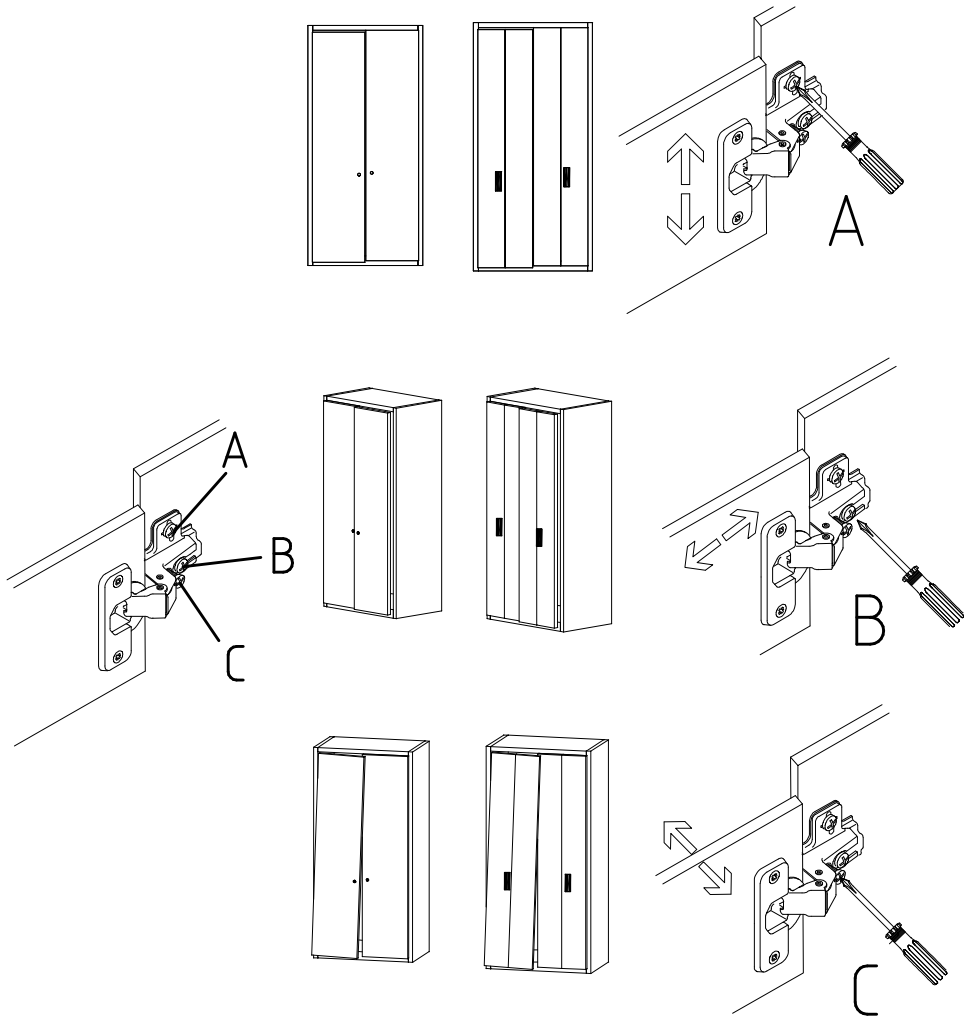


3,5 x 15 mm 121 370 	G1 4,0 x 12 mm 122 625 
----------------------------	----------------------------------



<b>SP27</b> 4 X 27mm 
122620 4,0x22 <b>G49</b> 
122 609





Modell/Model/Modèle

\_\_\_\_\_

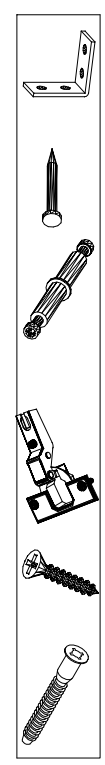
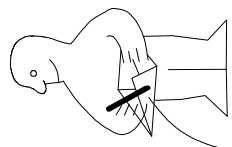
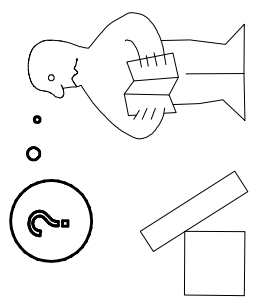
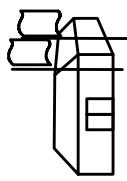
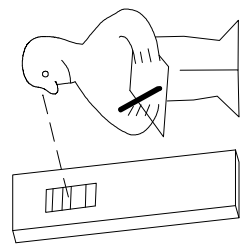
\_\_\_\_\_

\_\_\_\_\_

\_\_\_\_\_

\_\_\_\_\_

\_\_\_\_\_



{121 370}	{ G 1 }	{4x}

Änderungen die dem technischen Fortschritt geschuldet sind, behalten wir uns vor!  
 Bei nicht vorschriftsmäßiger und/ oder nicht fachmännischer Montage wird bei Personen- und/ oder Sachschäden keinerlei Haftung übernommen.  
 WIMEX Wohnbedarf/ Import Export Handels GmbH/ Postfach 1407/ 49112 Georgsmarienhütte/ Germany  
 Tel.:(+49) 05401 8598 16/17 Fax.:(+49) 05401 8598 33 Mail: info@wimex-wohnbedarf.de

104P-NR. / 104P-NO.    150X-NR. / 150X-NO.    Auftrag/Order-No. / No. de Commande

**23203**    **30110XY**    104

Kunde    MAX MUSTERMANN  
Customer  
Client

Kommission / your order reference / votre reference

**3377 MINDEN**

---

Dekor / Decor    Decor / Modell / Modele

**F99**    **SAMPLE**

F99842    SCHWEBETUERENSCHRANK 250 CM H 216CM  
PLANKENEICHE NB + RAH STEEL  
PLANKENEICHE NACHBILDUNG

202320301107241476000001

Paket / Package / Paquet

**414760**

SOCKEL

Paket 1 von 8    Colli Kommission 10

HSP-SMT BOD 50 TEXT/TEX SOCKEL 32 FRESH    TV / LF  
SO-BOD TEXT RASTEX/ ZNBOD D18MM TX KLSTA    104

Montage - Anleitung    Laenge ..... 520,0    OBEREN  
KS-64    Breite ..... 568,0    OBEREN

**SOCKEL32 KLEB**

Bei Warenauslieferung für Rückgabe beachten!  
En cas de livraison, veuillez retourner le bordereau d'envoi.



OBEREN 5 30/19 HAUT 23.08.19 OBEREN 1 1. ABOVE OBEREN



**WIMEX Wohnbedarf**  
Import Export Handelsges mbH & Co. KG  
Werner-von-Siemens-Str. 35  
D-49124 Georgsmarienhütte - Germany

**SAMPLE**    **23.08.19**  
Modellname    Produktionsdatum  
Model    Date of manufacture

