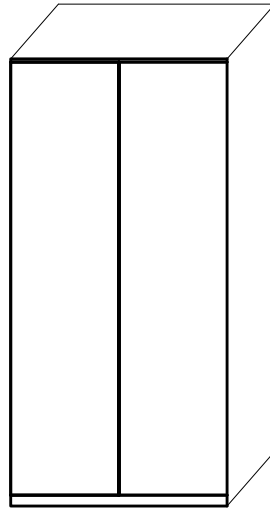
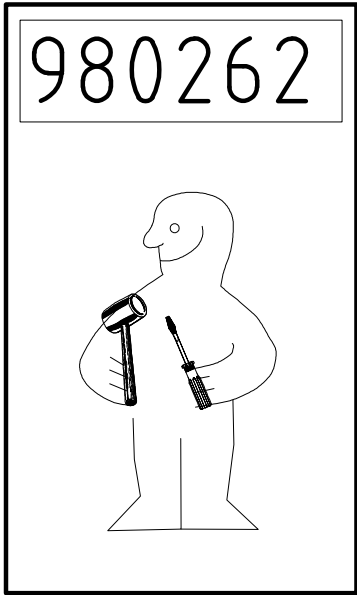
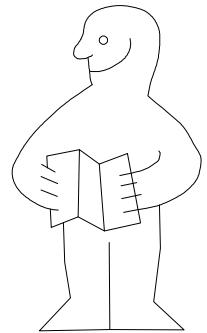
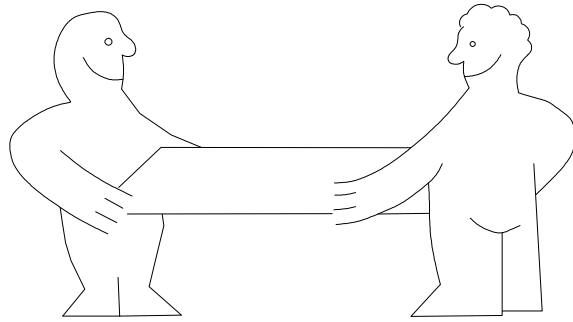
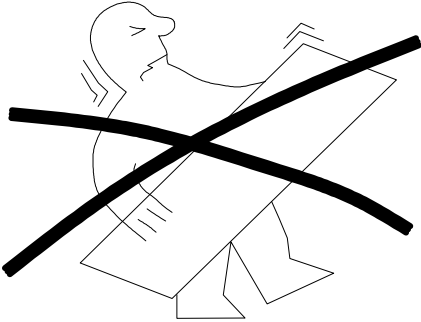


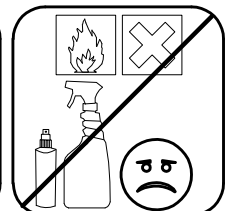
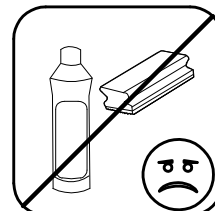
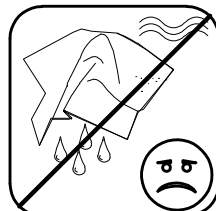
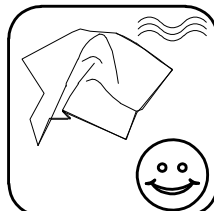
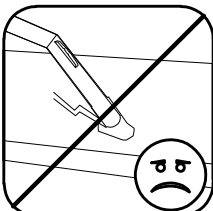
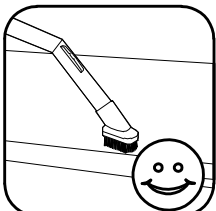
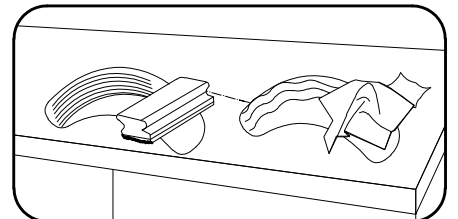
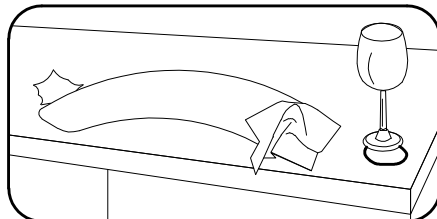
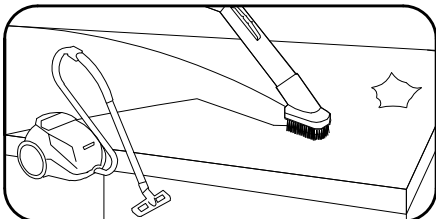
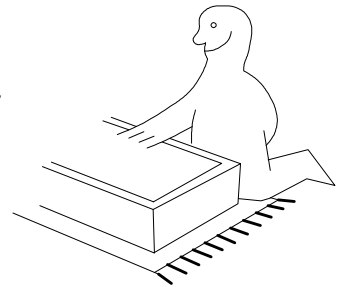
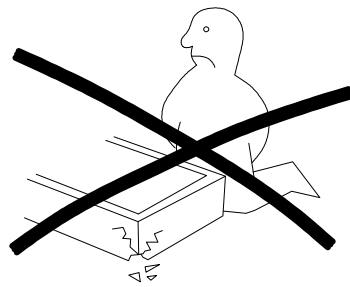
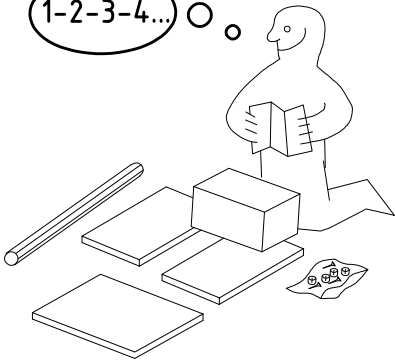
980262



SHSP 100



1-2-3-4... ○


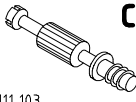

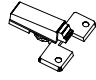


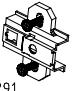
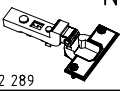


980262


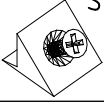
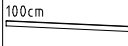
15.8.17 / 15.11.19

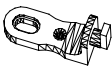


11 19

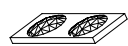
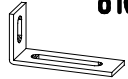

1/9

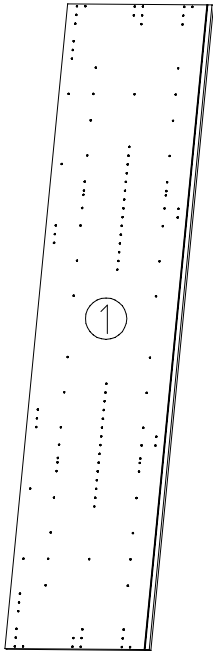
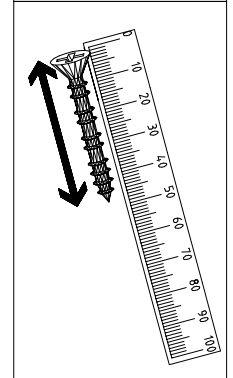
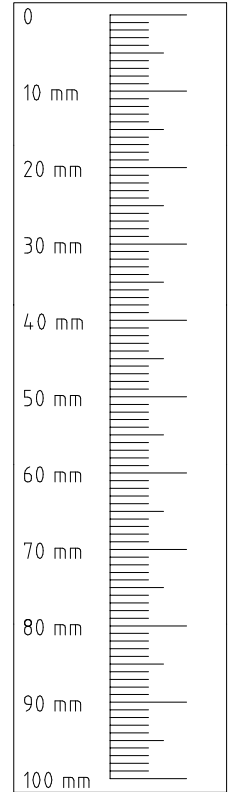
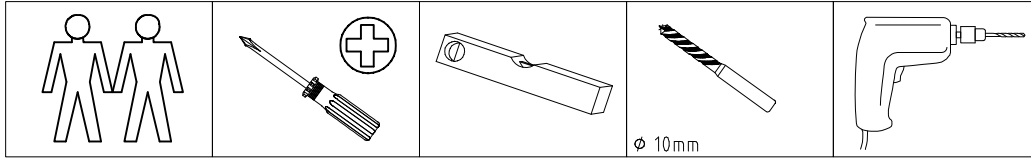
 111 149	A1	8x
 111 103 3,5 x 15 mm	C	8x
 121 370	G1	16x
	N-D	2x

 112 291	M1	8x
 112 289	N1	8x
 111 300	S0	5x
 111 xxx ∅12	V12	5x

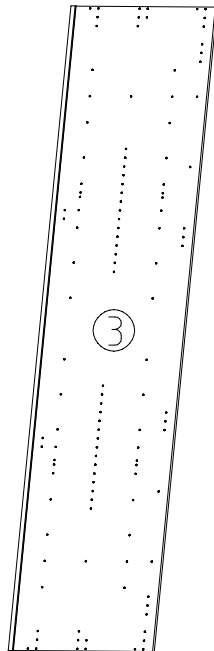
 117 002	K2	2x
 112 400	SBV	8x
 100cm	K10	1x

 111 611	J2	5x
 6,3 x 10,5 mm 112 055	T1	12x
 111 607	L8	8x

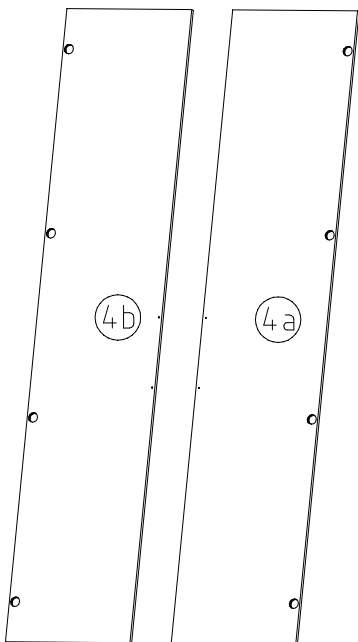
 352 302	KP8	4x
 111 052	o10	1x
 4 X 13mm 121 122	SP13	2x



2352x560x15

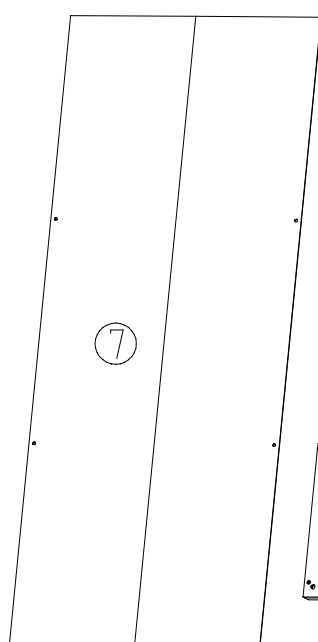


2352x560x15

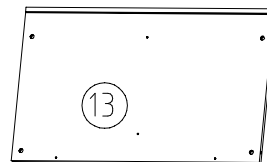


2310x484x15

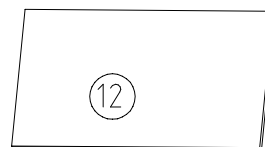
2310x484x15



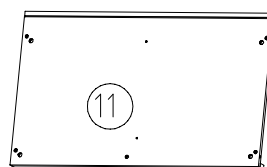
2303x973x2,5



964x560x15



2x 964x500x18



964x560x47

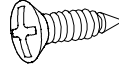
1

3,5 x 15 mm

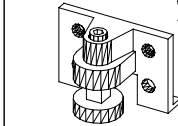
G1

S0

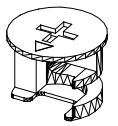
A1



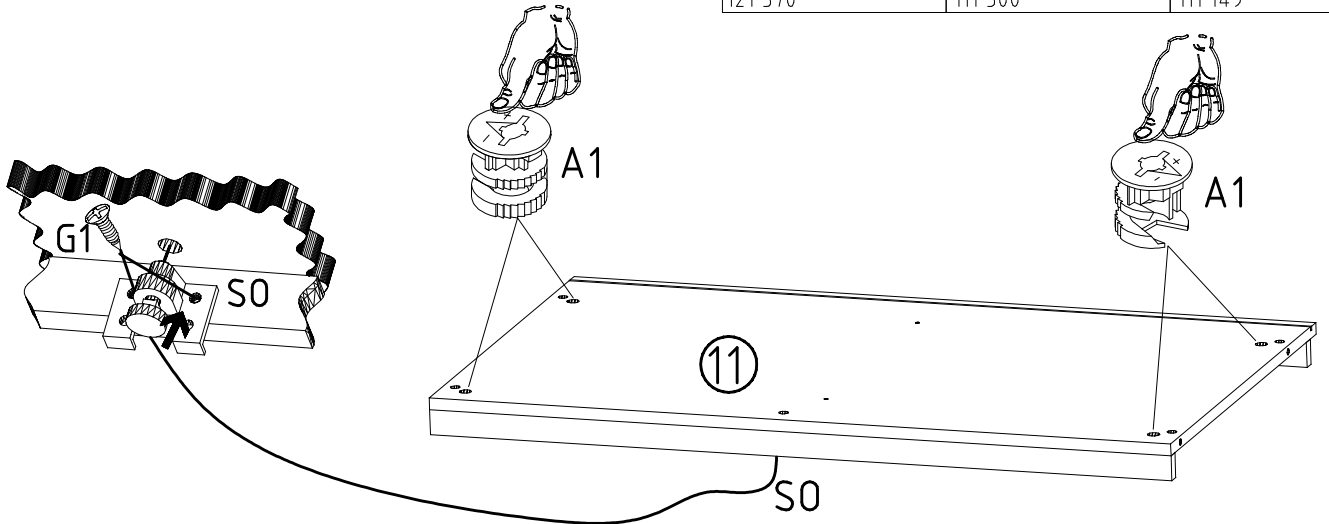
121 370



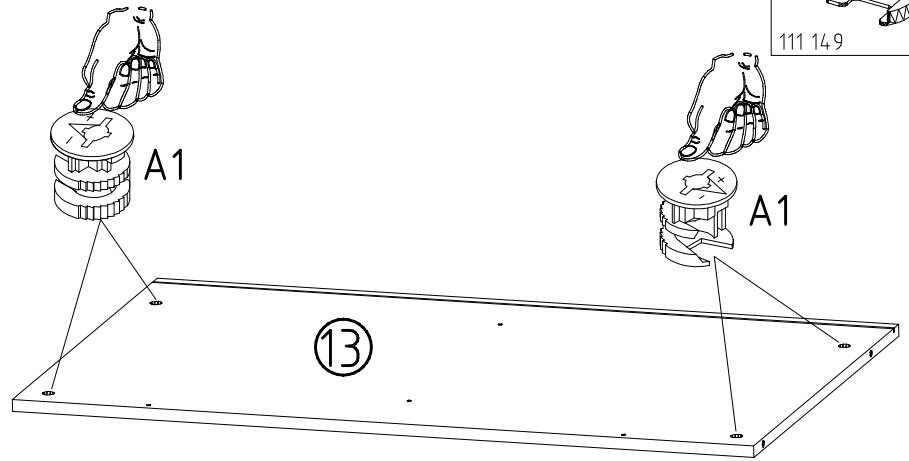
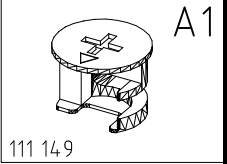
111 300



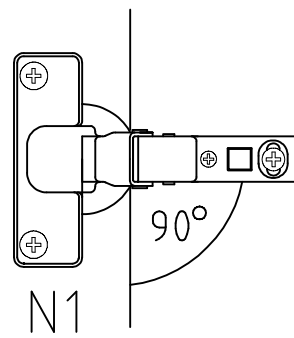
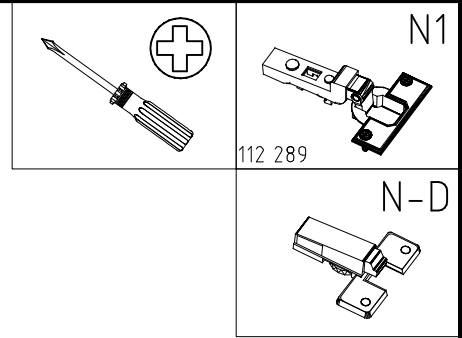
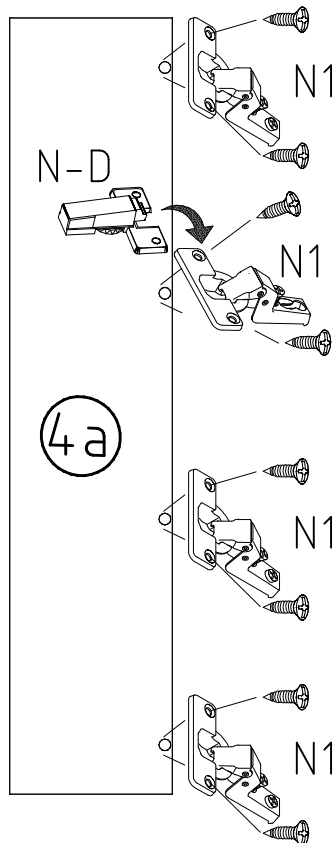
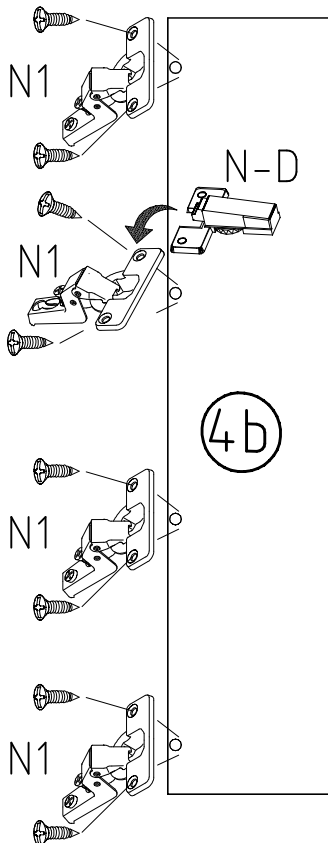
111 149

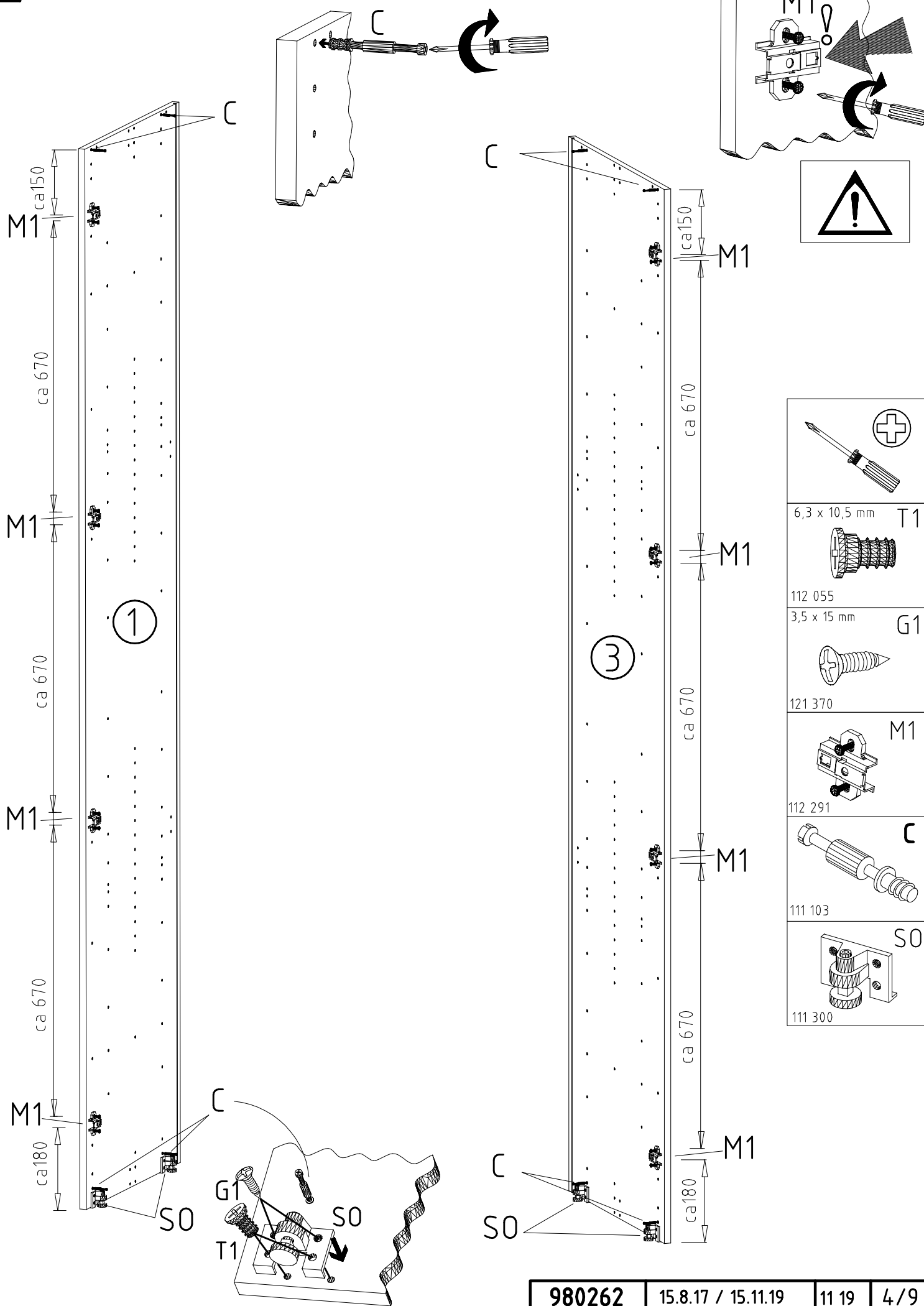


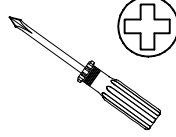
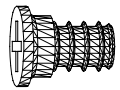
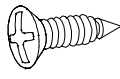
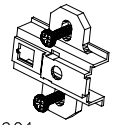
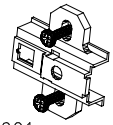
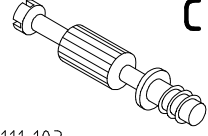
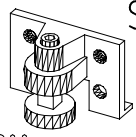
2



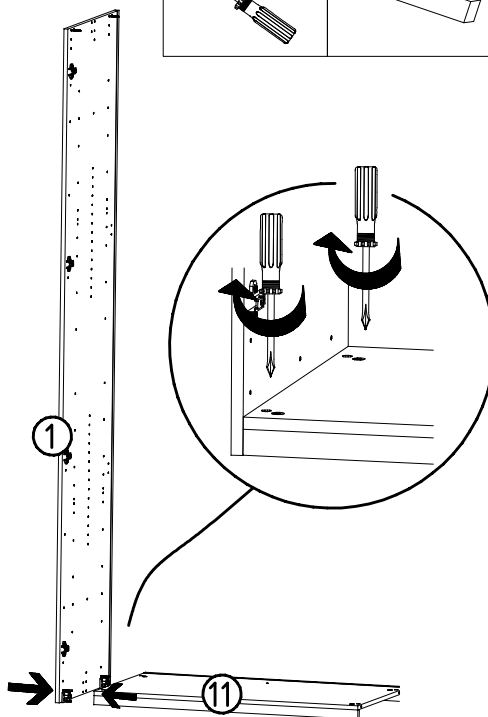
3



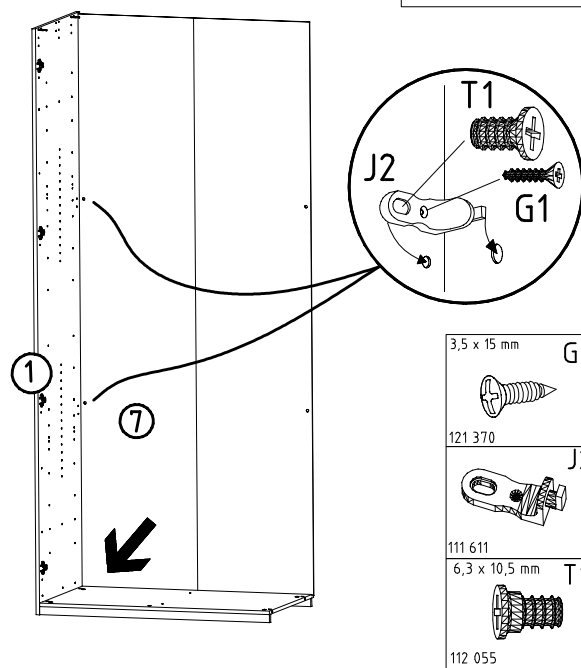
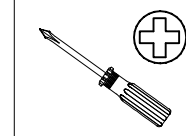


- 
- 6,3 x 10,5 mm T1  

- 112 055  
 3,5 x 15 mm G1  

- 121 370  

- M1  
 112 291  

- C  
 111 103  

- SO  
 111 300  


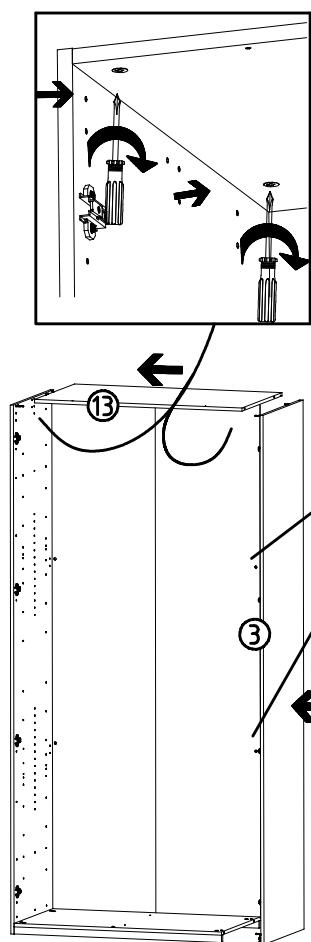
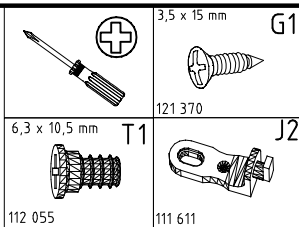
5



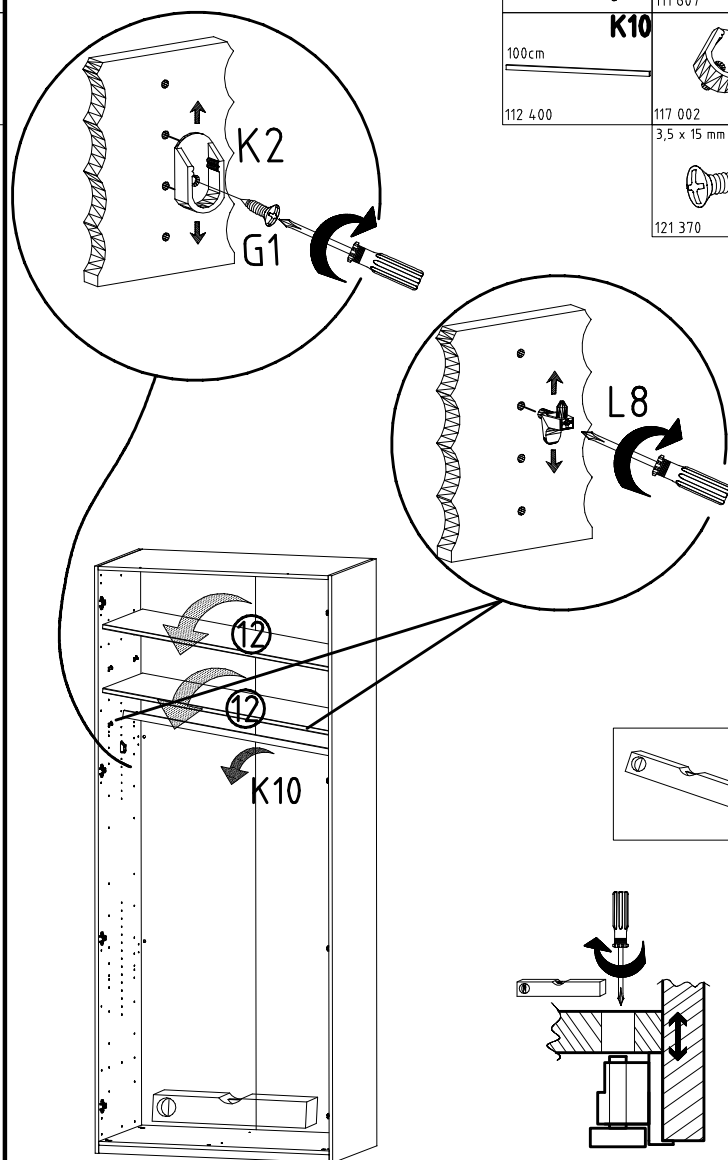
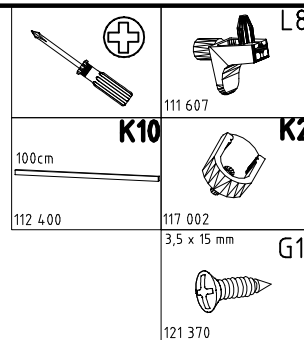
6



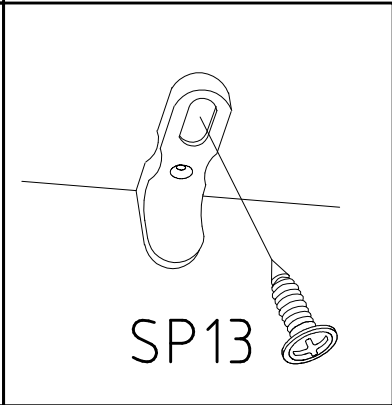
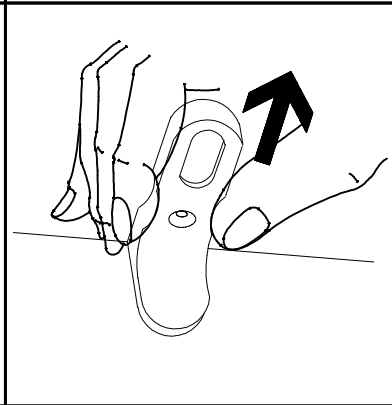
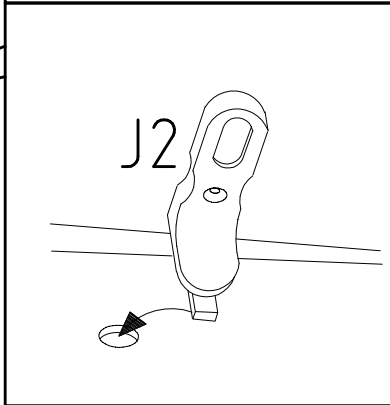
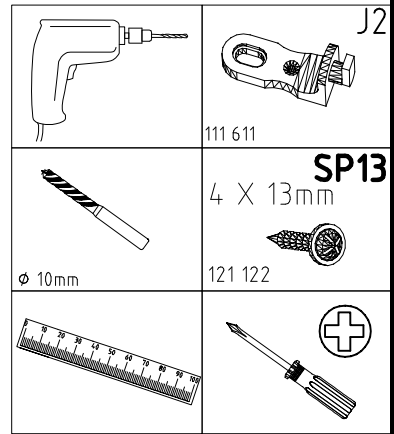
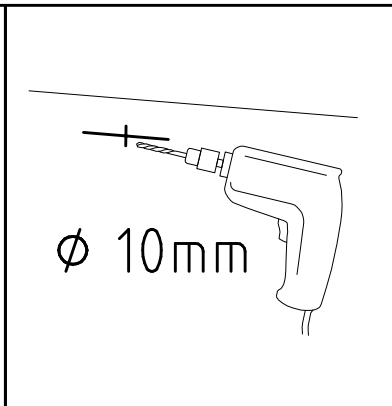
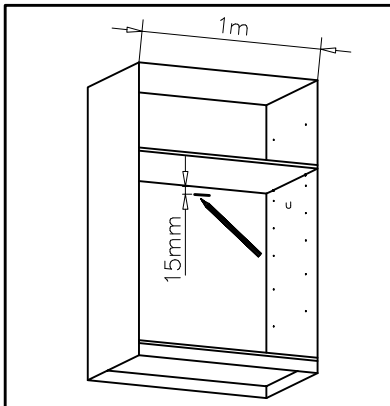
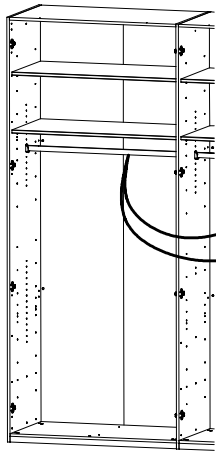
7



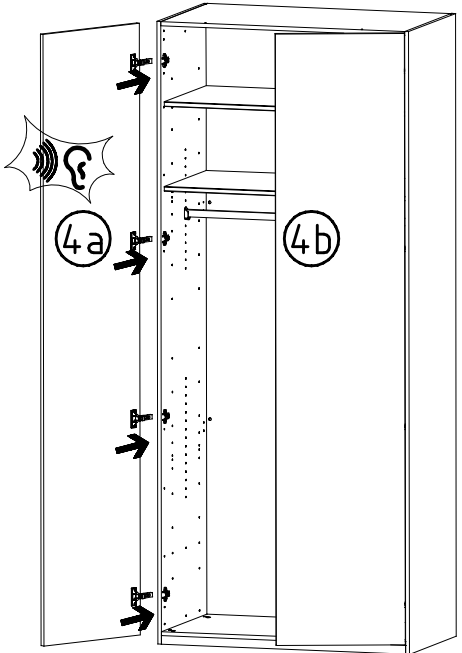
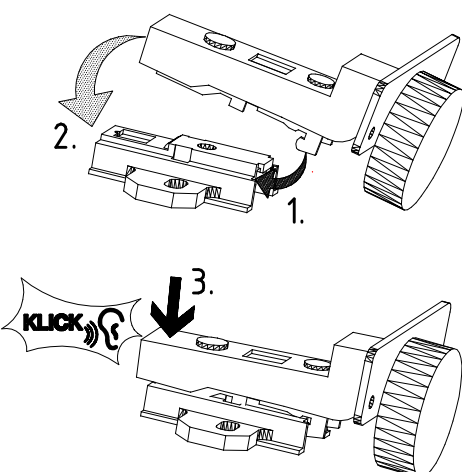
8



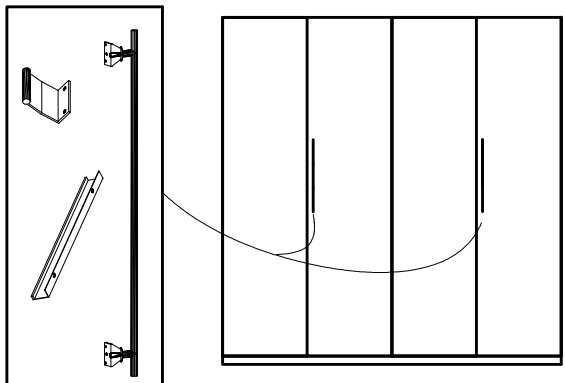
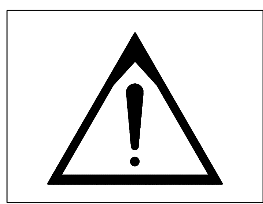
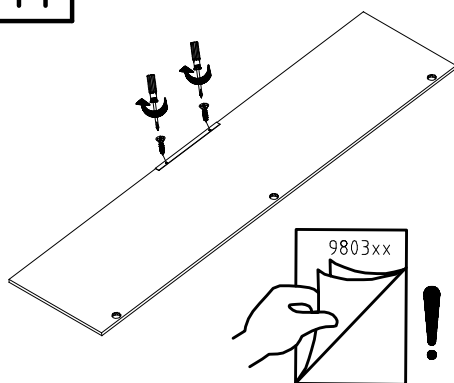
9



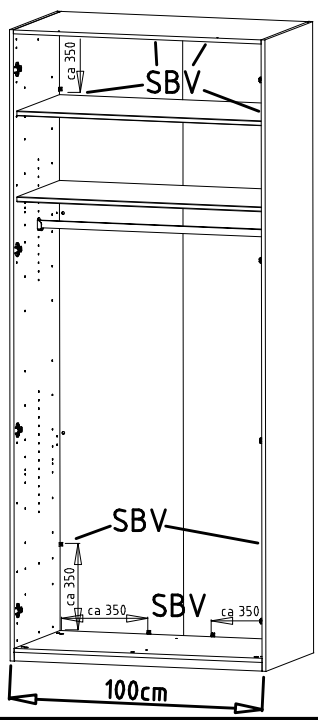
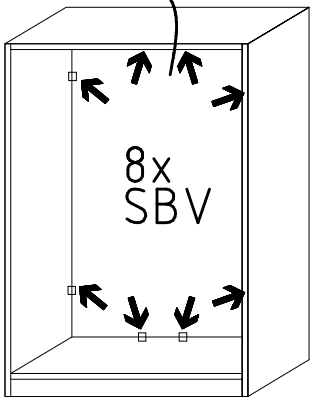
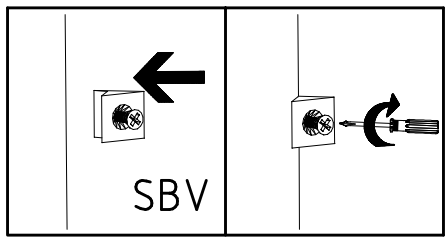
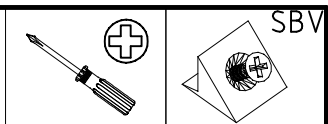
10



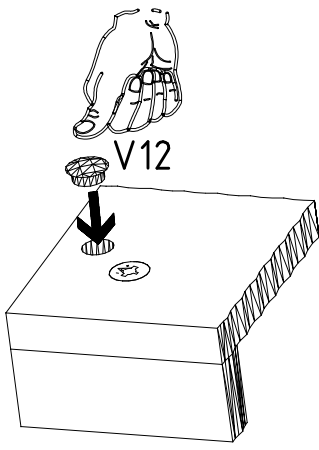
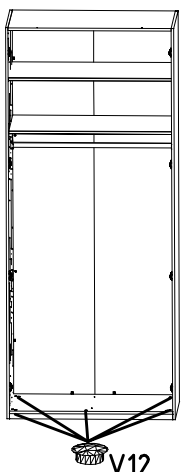
11



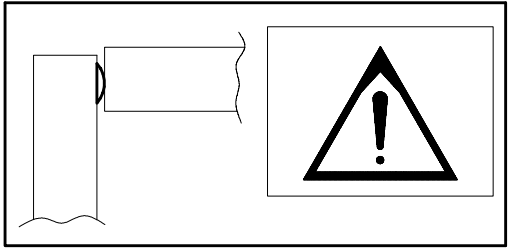
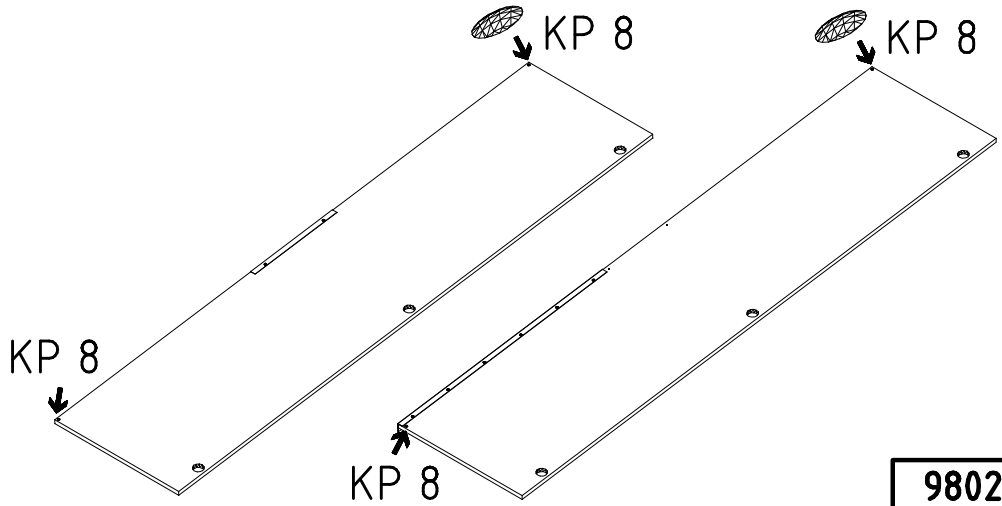
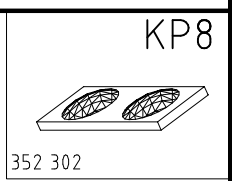
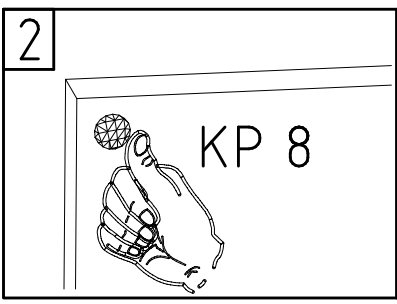
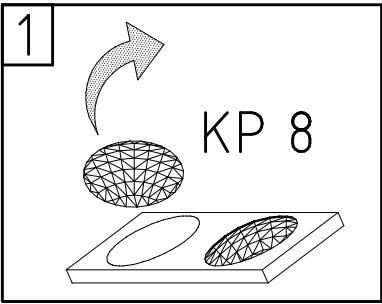
12

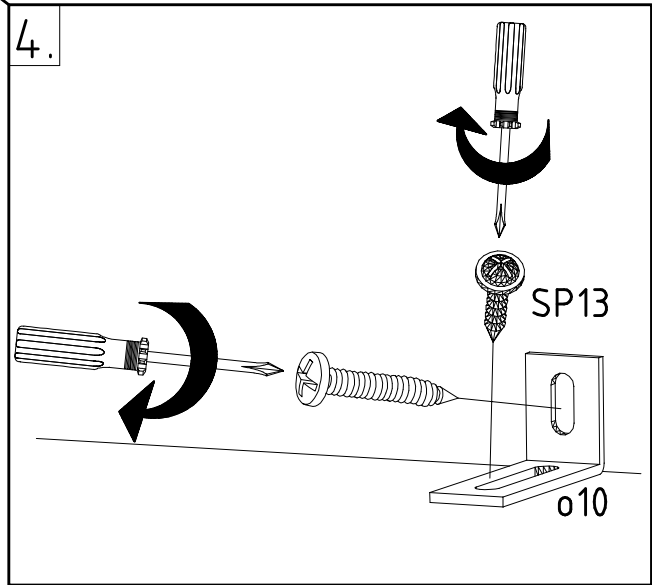
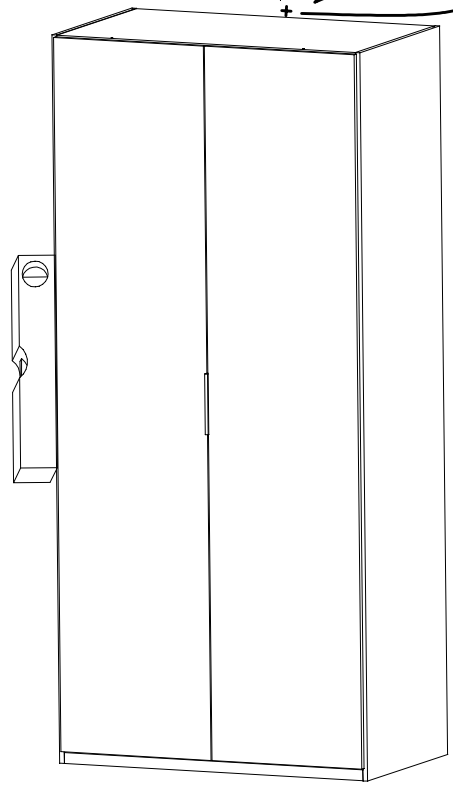
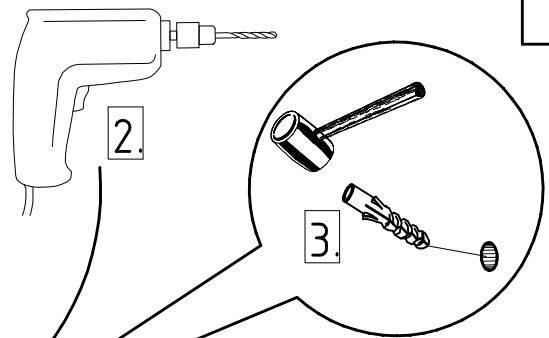
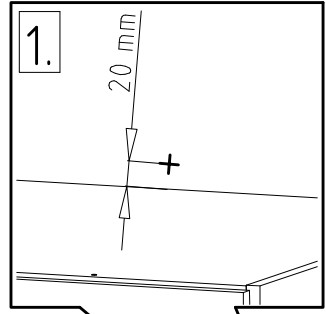
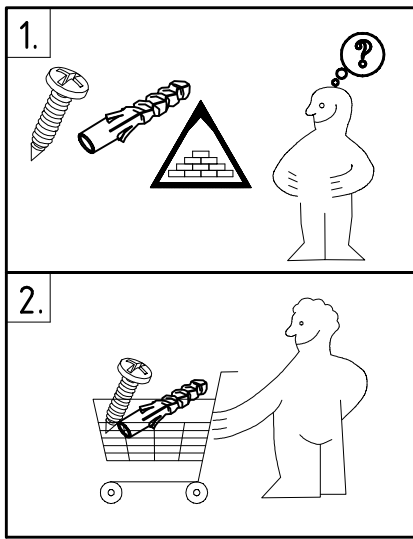
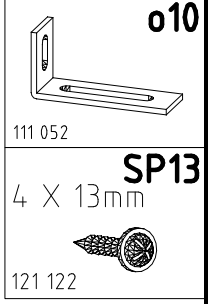
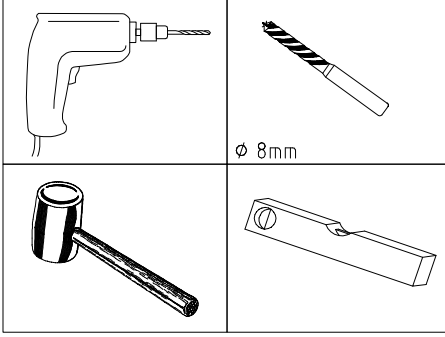


13



14









104P-NR. / 104P-NO.    150X-NR. / 150X-NO.    Auftrag/Order-No. / No. de Commande

**23203**    **30110XY**    104

Kunde    MAX MUSTERMANN  
Customer  
Client

Kommission / your order reference / votre reference

**3377 MINDEN**

---

Dekor / Decor    Decor / Modell / Modele

**F99**    **SAMPLE**

F99842    SCHWEBETUERENSCHRANK 250 CM H 216CM  
PLANKENEICHE NB + RAH STEEL  
PLANKENEICHE NACHBILDUNG

202320301107241476000001

Paket / Package / Paquet

**414760**

SOCKEL

Paket 1 von 8    Colli Kommission 10

HSP-SMT BOD 50 TEXT/TEX SOCKEL 32 FRESH    TV / LF 104  
SO-BOD TEXT RASTEX/ ZNBOD D18MM TX KLSTA

Montage - Anleitung    Laenge ..... 520,0    OBEREN  
KS-64    Breite ..... 568,0    OBEREN

**SOCKEL32 KLEB**

Bei Warenauslieferung für Rückgabe beachten!  
En cas de livraison veuillez retourner le bordereau d'envoi.

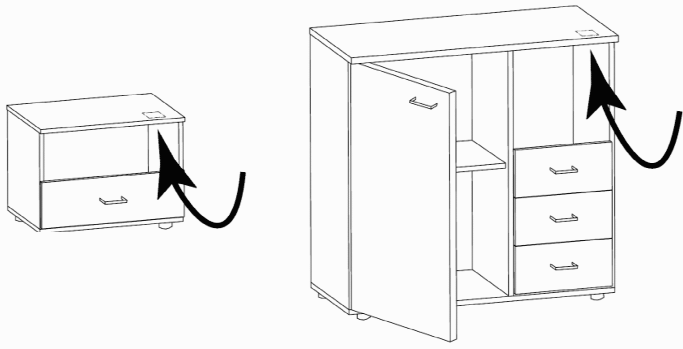
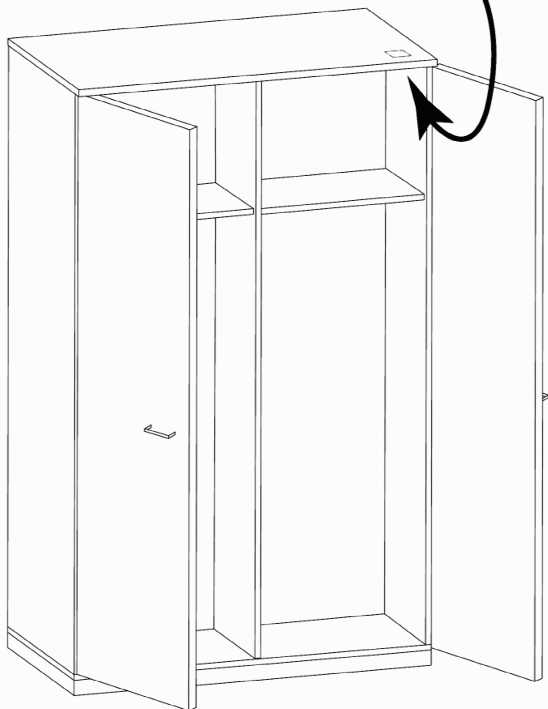
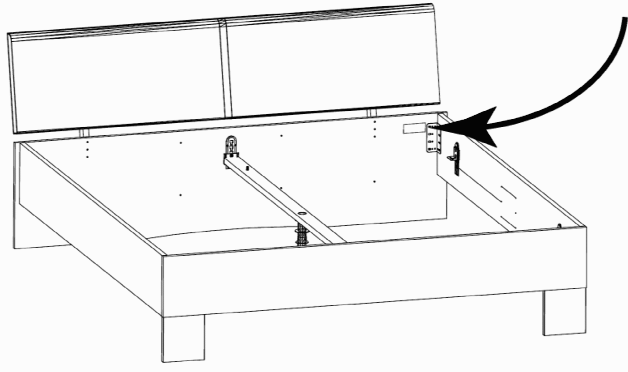


OBEREN 5 30/19 HAUT 23.08.19 OBEREN 1 1. JABOVE OBEREN

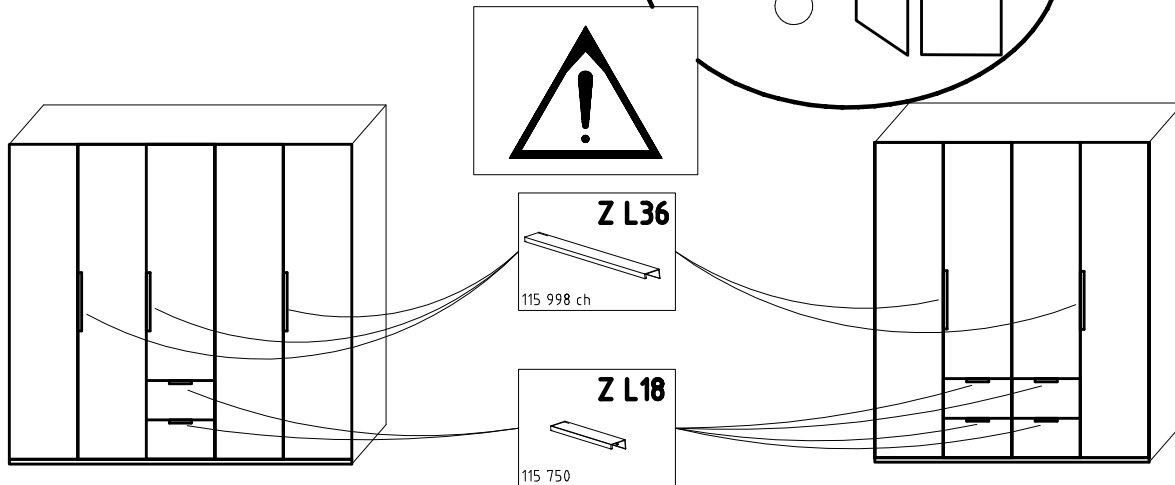
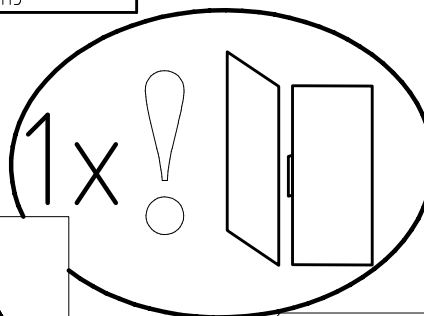
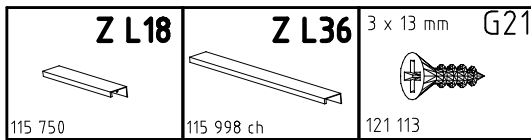
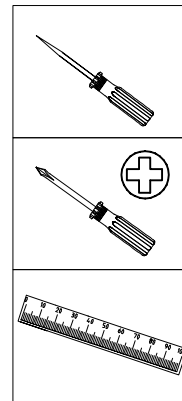
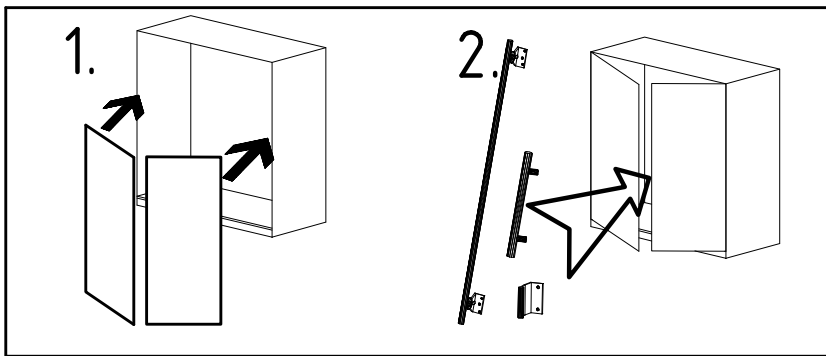
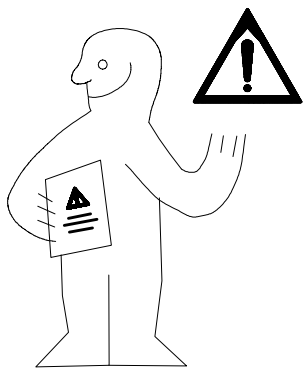


**WIMEX Wohnbedarf**  
Import Export Handelsges mbH & Co. KG  
Werner-von-Siemens-Str. 35  
D-49124 Georgsmarienhütte - Germany

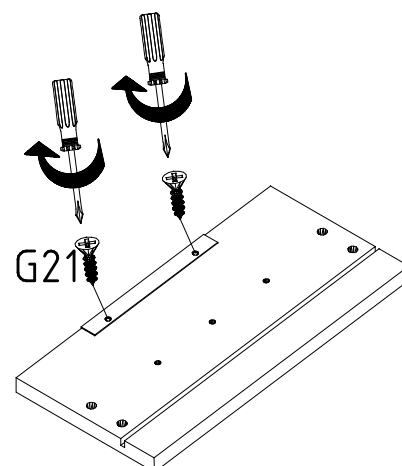
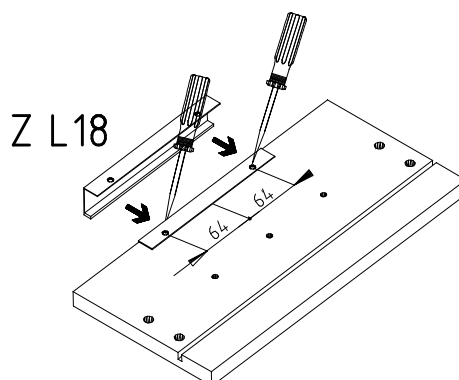
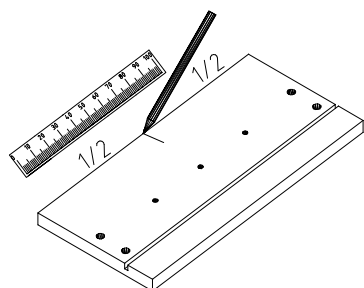
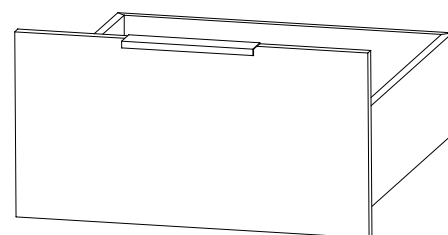
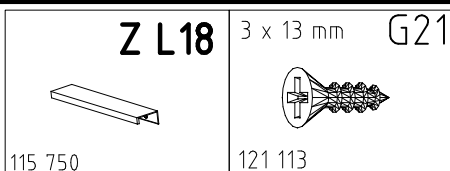
**SAMPLE**    **23.08.19**  
Modellname    Produktionsdatum  
Model    Date of manufacture



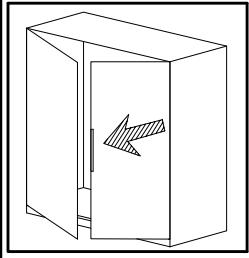
980314




1



2

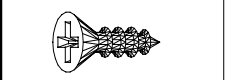


**Z L36**

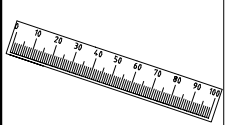
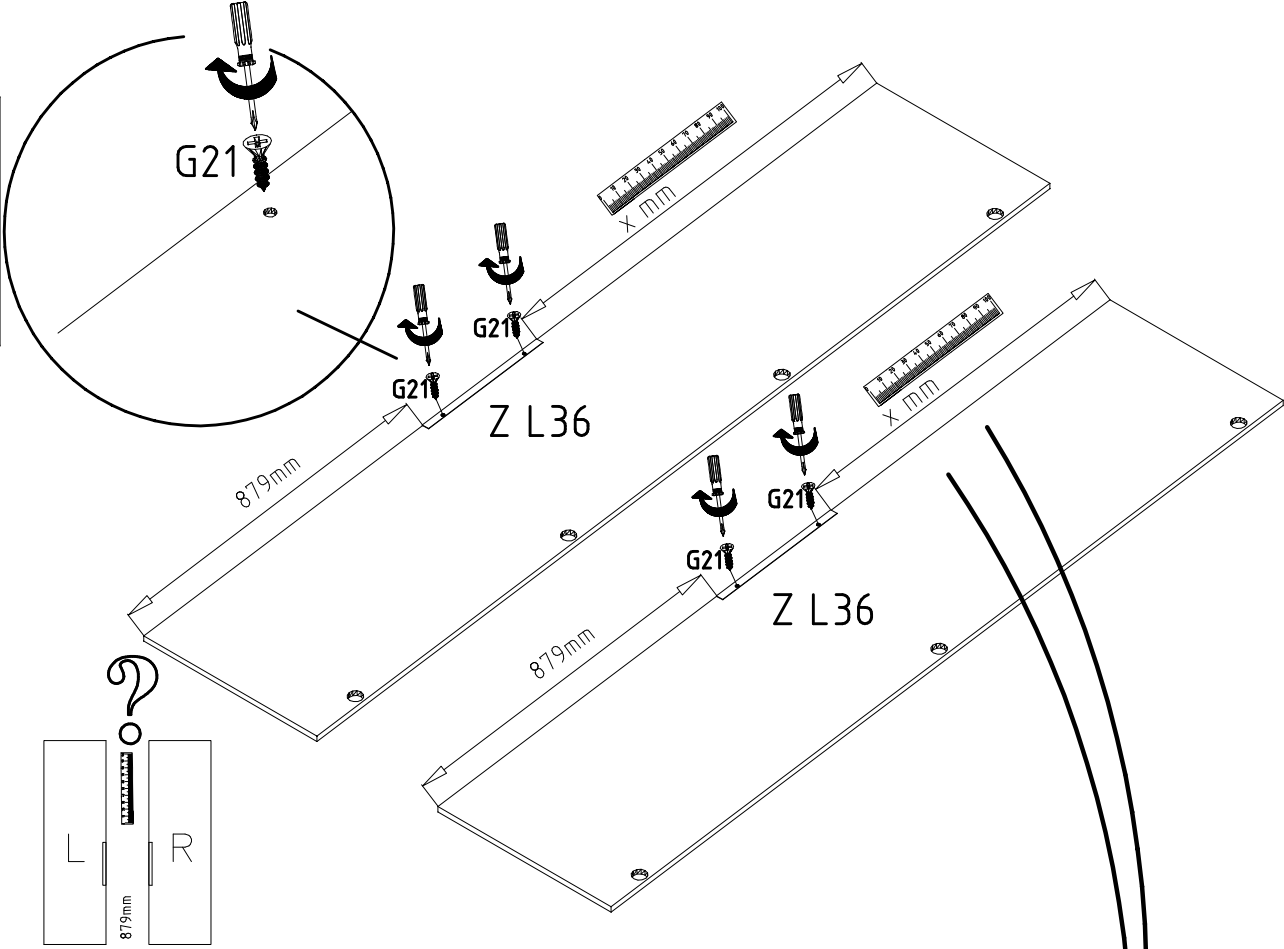


115 998 ch  
3 x 13 mm

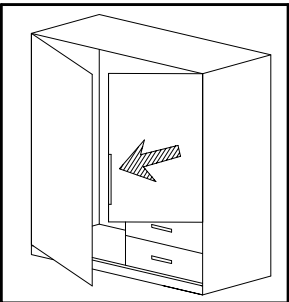
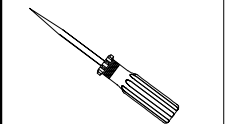
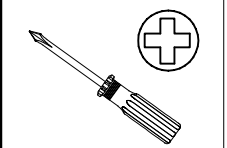
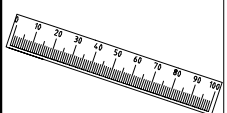
**G21**




121 113

3

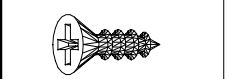





**Z L36**



115 998 ch  
3 x 13 mm

**G21**



121 113

