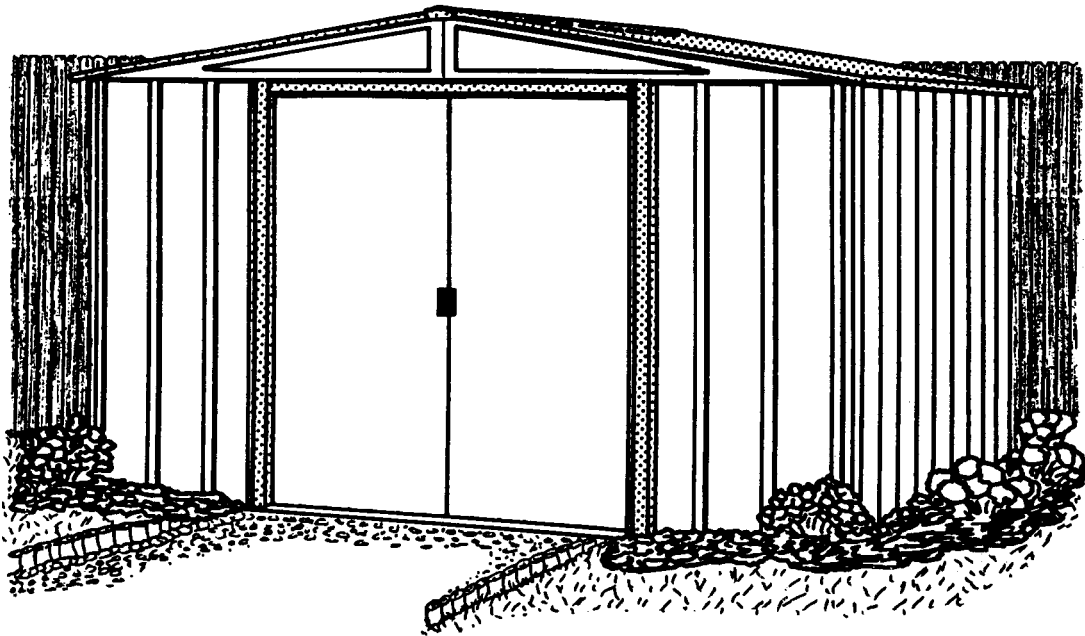


# Gerätehaus

AG01-GE

Modell Nr. EH1012 **C1** WL1012 **B1** EH1012BS **C1**  
697.68102 **B1** EH1012EU **C1** WL1012EU **B1**  
WL1012Z

  
**ARROW**  
STORAGE PRODUCTS  
Der größte Hersteller von  
Unterstellgebäuden  
weltweit®



714580817

**MONTAGEANLEITUNG DES  
Gerätehauses-DIE MONTAGE  
IST EINFACH**

# BEVOR SIE ANFANGEN

KA02

## AUFBAUANLEITUNG

Bevor Sie mit der Montage beginnen, lesen Sie sich diese Montageanleitung sorgfältig durch. Die Montage ist einfach. Folgen Sie dieser Montageanleitung schrittweise.

## ACHTUNG

DAS GERÄTEHAUS SOLLTE MÖGLICHST AN EINER WINDGESCHÜTZTEN STELLE UND NICHT BEI STÜRMISCHEM WETTER AUFGESTELLT WERDEN. ES IST GEFÄHRLICH, EIN TEILWEISE MONTIERTES HAUS STEHEN ZU LASSEN.

Bei vorschriftsmäßiger Montage widersteht dieses Gerätehaus auch heftigem Wind. Der Hersteller übernimmt keine Verantwortung für Schäden, die durch unvorsichtige Montage oder durch höhere Gewalt entstanden sind.

DAS GERÄTEHAUS MUß FEST VERANKERT WERDEN, UM WINDSCHÄDEN ZU VERMEIDEN.

## TEILE UND STÜCKLISTE

Alle Teile sind mit Nummern versehen. Prüfen Sie anhand der Stückliste, ob alle Teile vorhanden sind, bevor Sie mit der Montage beginnen. Jeder Karton durchläuft eine Qualitätskontrolle bevor er verschlossen wird. Trotzdem kann es vorkommen, daß einmal ein Teil fehlt. Bitte benennen Sie dann die Teilnummer. Wir senden Ihnen unverzüglich kostenlos Ersatz.

## E.P.H. Schmidt & Co. GmbH

Höfkerstr. 30  
44149 Dortmund

Postfach 17 01 63  
44060 Dortmund

Germany

Tel.: 0231 941 655-0  
Fax: 0231 941 655-99

E-Mail: [kundendienst@eph-schmidt.de](mailto:kundendienst@eph-schmidt.de)  
Homepage: [www.eph-schmidt.de](http://www.eph-schmidt.de)

# PLANEN SIE VORAUS

KA03

## BEVOR SIE MIT DER MONTAGE BEGINNEN

Suchen Sie sich einen trockenen und möglichst windstillen Tag aus. Beginnen Sie mit der Montage rechtzeitig. Lassen Sie ein unfertiges Haus nicht über Nacht stehen.

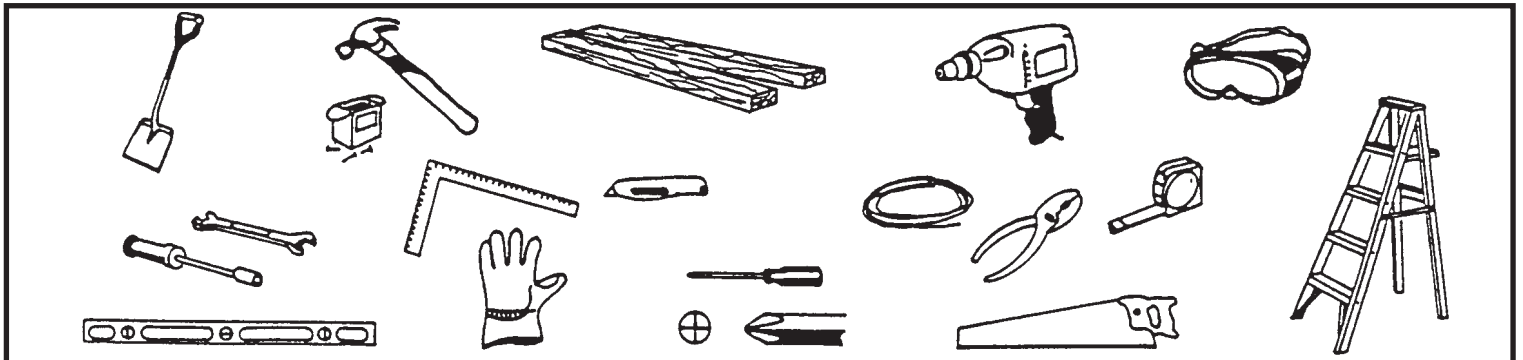
VORSICHT bei feuchtem oder schlammigen Untergrund.

Bauen Sie das Haus zu zweit oder zu mehreren auf, denn mit Teamwork geht alles leichter.

## WERKZEUG UND MATERIAL

Das Gerätehaus muß auf einem festen und ebenen Untergrund aufgestellt werden. Wir empfehlen einen Sockel aus Beton, Waschbetonsteinen oder aus Holz.

Bevor Sie mit dem Aufbau beginnen überprüfen Sie, ob Sie Werkzeug und das Material für den Sockel bereitliegen haben.



Sie benötigen folgendes Werkzeug:

- Schutzbrille
- Kreuzschlitzschraubenzieher Größe 2
- Arbeitshandschuhe
- Stufenleiter
- Teppichmesser
- Zange
- Wasserwaage
- Maßband

- Diese Teile sind nicht erforderlich, erleichtern die Arbeit jedoch erheblich:
- Knarrenschlüssel
  - elektr./Batterieschrauber

Untergrundvorbereitung

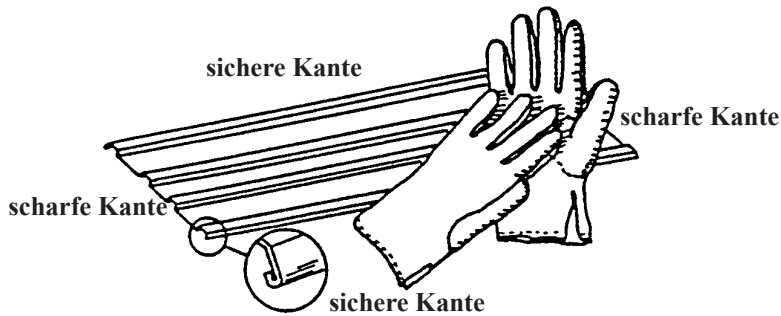
- Hammer und Nägel
- Spaten und Schaufel
- Hand- oder elektr. Säge
- Holz und/oder Beton oder Waschbetonplatten

Bevor Sie mit der Montage des Gerätehauses beginnen, muß der Sockel fertiggestellt sein. Ganz gleich, für welche Art von Sockel Sie sich entscheiden, der Sockel muß widerstandsfähig, eben und rechteckig sein.

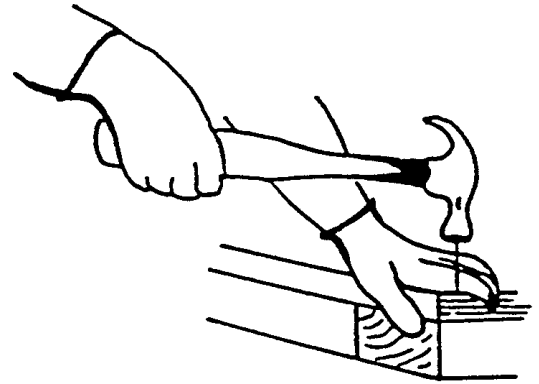
# SICHERHEITSHINWEISE

KA04

• Benutzen Sie Arbeitshandschuhe. Einige Teile können scharfkantig sein.



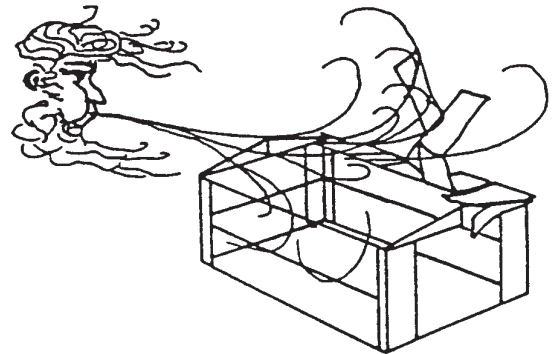
• Seien Sie besonders vorsichtig, wenn Sie Elektrowerkzeug benutzen.



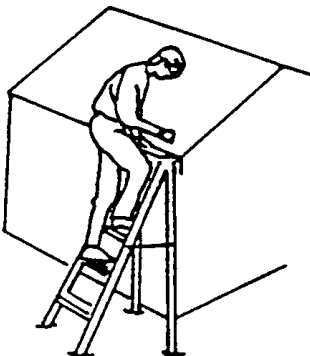
• Halten Sie Kinder und Haustiere vom Montageplatz fern.



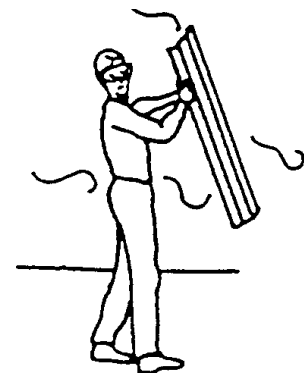
• Versuchen Sie auf keinen Fall ein Gerätehaus aufzubauen, wenn Teile fehlen sollten. Denn ein teilweise aufgebautes Haus kann bereits bei leichtem Wind beschädigt werden.



• Beim Einsatz der Stufenleiter darauf achten, daß sie komplett geöffnet ist und sicher steht. Bitte stützen Sie sich nicht mit Ihrem vollen Gewicht auf dem Dach des Gerätehauses ab.



• Montieren Sie Ihr Gerätehaus nicht an einem windigen Tag. Die großen Paneele wirken wie ein Segel. Die Montage wird sonst gefährlich und schwieriger.



# WARTUNG UND PFLEGE

KA05

## DACH

Halten Sie das Dach frei von Laub und Schnee. Eine hohe Schneelast auf dem Dach kann das Gerätehaus beschädigen und unsicher machen. In Gegenden, in denen extrem viel Schnee fällt und bei Gerätehäusern, die im Winter selten oder schlecht zu erreichen sind, empfehlen wir, den Dachfirst zusätzlich mit Kanthölzern abzustützen.

## TÜREN

Halten Sie die Türlaufschienen sauber, so daß die Türen leicht gleiten. Behandeln Sie die obere Türschiene jährlich mit Möbelpolitur oder mit einem Silikonspray.

Halten Sie die Türen stets geschlossen, um Windschäden zu vermeiden.

## HINWEIS

Benutzen Sie die mitgelieferten Dichtungsringe um dem Eindringen von Feuchtigkeit vorzubeugen und um zu verhindern, daß die Paneele beim Verschrauben durch die Schrauben verkratzt werden.

Prüfen Sie gelegentlich, ob alle Schrauben und Muttern noch fest angezogen sind. Ziehen Sie sie nach, wenn notwendig.

## FEUCHTIGKEIT

Um zu verhindern, daß die Feuchtigkeit vom Boden aus ins Gerätehaus dringt, ist es ratsam, eine stabile Kunststoff-Folie unter das Fundament zu legen, ganz gleich, für welche Art von Fundament Sie sich auch immer entschieden haben.

## ANDERE TIPS

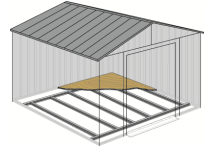
- Die beschichteten Teile sind mit Tintenummern gekennzeichnet. Mit Seife und Wasser können diese Markierungen entfernt werden.
- Silikon darf benutzt werden, um das Gerätehaus wasserdicht zu machen.

**NIEMALS CHEMIKALIEN FÜR IHREN SWIMMING POOL IM GERÄTEHAUS LAGERN. BRENNBARE UND ÄTZENDE MATERIALIEN MÜSSEN IN LUFTDICHTEN, ZULÄSSIGEN BEHÄLTERN AUFBEWAHRT WERDEN.**

**HEBEN SIE DIE MONTAGEANLEITUNG AUF FÜR DEN FALL, DAB SIE EINMAL ERSATZTEILE BENÖTIGEN SOLLEN.**

# Sockel

## Der Sockel für Ihr Gerätehaus



### MÖGLICHKEIT 1: ARROW BODENRAHMEN-BAUSATZ: (Bestellnr. FB1014-A)

Dieser einfache Bausatz von Arrow enthält die beste Basis für Ihren Lagerschuppen. Gelagerte Gegenstände kommen so nicht mit dem Boden in Berührung. Dieser Bausatz sollte wie folgt verwendet werden: A. Zur Unterstützung eines Sperrholzbodens. B. Zum Füllen mit Sand. Wir empfehlen die kombinierte Verwendung 1. eines ARROW BODENRAHMEN-BAUSATZES und 2. eines ARROW FUNDAMENT BEFESTIGUNGS-BAUSATZES als wirkungsvollste Methode zur Sicherung des Schuppens am Boden. Der Zusammenbau dauert ca. 1 - 2 Stunden.

### MÖGLICHKEIT 2: HOLZSOCKEL

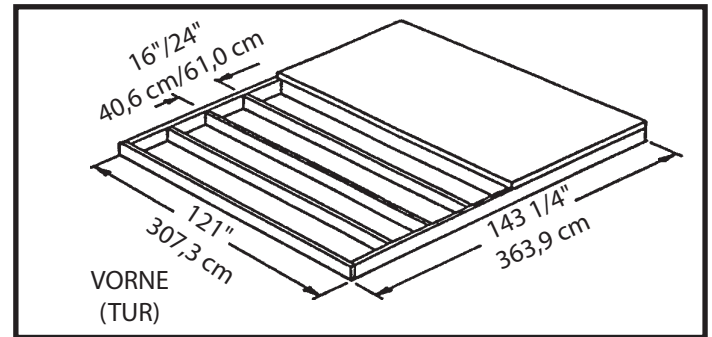
Bevor Sie mit der Arbeit beginnen, besorgen Sie sich das Material, das Sie hierfür benötigen:

druckimprägnierte Kanthölze wasserfestes Sperrholz HINWEIS: An Stellen, an denen es mit Ihrem Geräteschuppen in Kontakt kommen würde, darf kein kesseldruckimprägniertes Holz verwendet werden. Kesseldruckimprägniertes Holz hat Eigenschaften, die zu beschleunigter Korrosion führen.

Wenn kesseldruckimprägniertes Holz mit Ihrem Geräteschuppen in Kontakt kommt, wird Ihre Garantie ungültig.  
verzinkte Nägel Betonblöcke (wahlweise)

Das Fundament (Boden) muß absolut rechteckig und eben sein.  
Richten Sie sich nach der Zeichnung.

Für das Erstellen eines Holzsockel benötigt man  
ca. 6 - 7 Stunden.



HINWEIS: Das Sockel ist ca. 1,4 cm (9/16'') größer auf allen vier Seiten als das Sockelmaß des Gerätehauses.

### MÖGLICHKEIT 3: ZEMENTSOCKEL

DAS SOCKEL SOLLTE MINDESTENS 10,2 CM (4'') STARK SEIN. ES MUß ABSOLUT EBEN UND RECHTWINKLIG SEIN.

Bevor Sie mit der Arbeit beginnen, besorgen Sie sich das Material, das Sie hierfür benötigen:

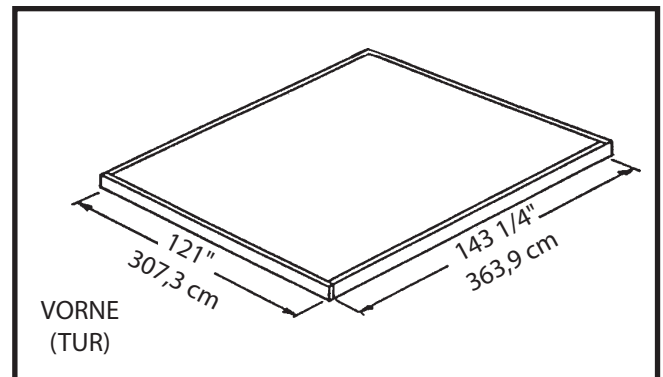
Kanthölzer (nach Trocknung entfernen)  
Beton Plastikfolie

Um einen Beton der richtigen Stärke zu erhalten empfehlen wir:  
1 Teil Zement, 3 Teile grober Sand, 2 1/2 Teile sauberer Sand

Bodenvorbereitung/Erstellung des Sockels.

1. Ein Rechteck ausheben, und zwar ca. 15,2 cm (6'') tief (Gras entfernen).
2. Mit grobem Sand ca. 10,2 cm (4'') hoch auffüllen und feststampfen.
3. Den groben Sand mit einer starken Plastikfolie abdecken.
4. Einen Holzrahmen konstruieren.
5. Den Beton hineingießen. Der Betonboden sollte ca. 10,2 cm (4'') stark sein. Achtung: Die Oberfläche muß absolut glatt sein.

Für das Erstellen des zementsockel benötigen Sie ca.  
3 bis 5 Stunden. Lassen Sie bitte dieses Sockel eine  
Woche trocknen.



HINWEIS: Die Abmessungen in der Zeichnung sind die Maße des Sockels, nachdem der Holzrahmen entfernt wurde.

# ZUBEHÖRBEUTEL

TC07

Aus Schraubenbeutel nehmen  
und für letzten Schritt  
aufbewahren



65103  
#8-32 Sechskant-  
muttern (175)



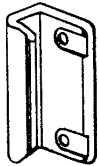
65900A  
#10B x 1/2" (13 mm)  
schwarze Schrauben (8)  
(mit Schrauben verpackt)



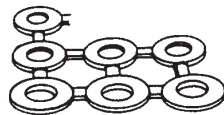
65923  
#8-32 x 3/8" (10 mm)  
Schrauben (175)



65004  
#8A x 5/16" (8 mm)  
selbstschn.  
Schrauben (402)



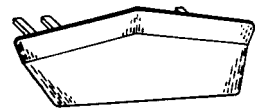
66045  
Türgriff (2)



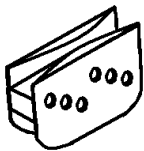
66646  
U-Scheiben (440)



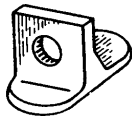
65109  
#8-32 Hutmutter (4)  
(Schraubenbeutel)



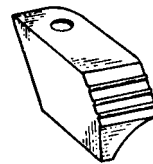
67468  
Firstblende (2)



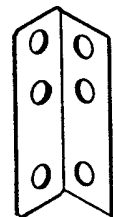
66769  
Türgleiter (4)



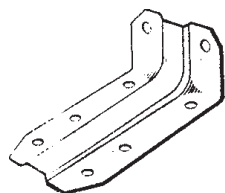
66382  
untere Türführung (4)



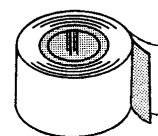
66183  
Eckabschluß  
(2 rechts + 2 links)



5971  
Dachträgerwinkel (4)



6228  
Laufschienträger (2)



67545  
Dichtungsband (1)

# Stückliste

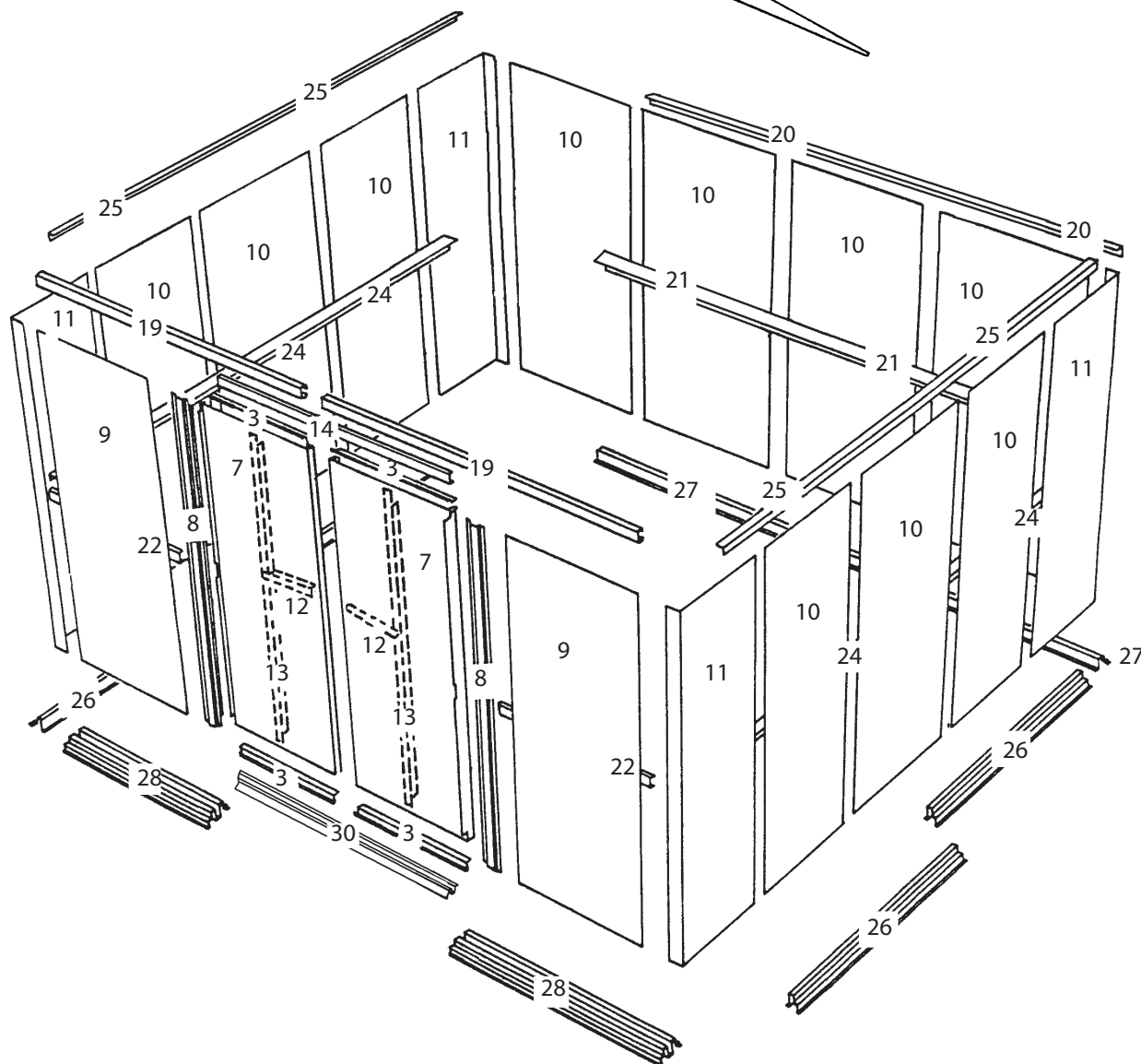
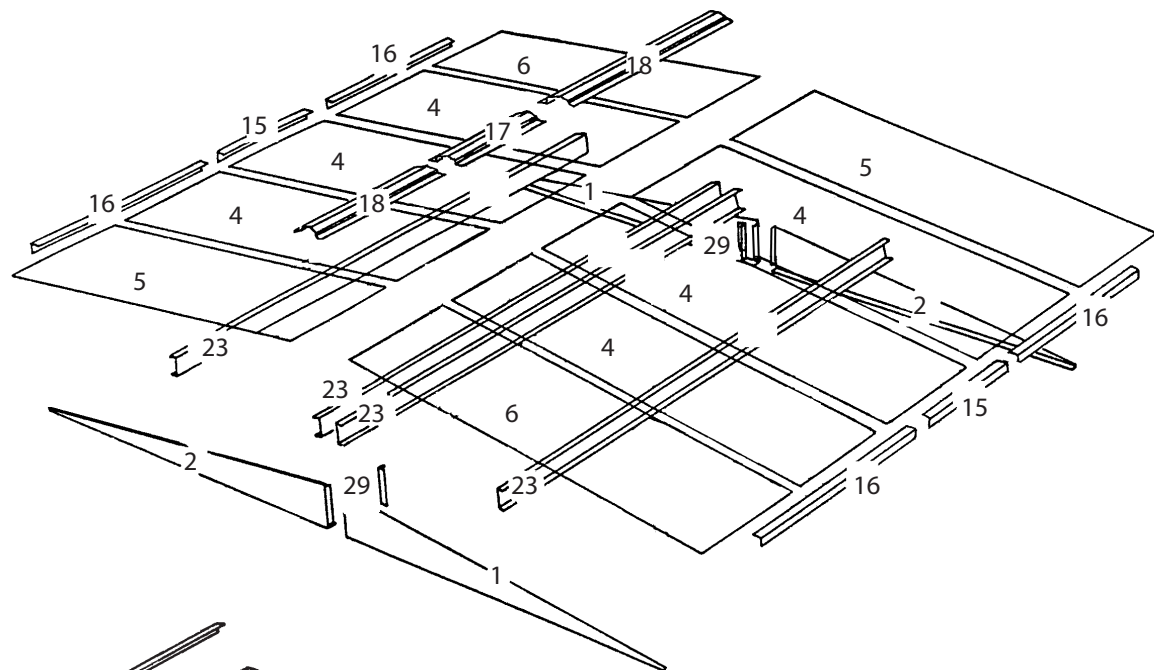
TC08

Abb. Nr.	Teil-Nr.	Bezeichnung	Anzahl in Karton	Check- Liste
1	6000	Giebel, rechts	2	
2	6001	Giebel, links	2	
3	10497	horiz. Türversteifung	4	
4	6529	Dachpaneel	6	
5	6640	Dachpaneel, rechts	2	
6	6641	Dachpaneel, links	2	
7	10475	Türen, links und rechts	2	
8	9369	Türpfosten	2	
9	9373	Wandpaneel, vorne	2	
10	6515	Wandpaneel	10	
11	6514	Eckpaneel	4	
12	3719	Türgriffversteifung	2	
13	6278	vertik. Türversteifung	2	
14	6403	Türlaufschienenführung	1	
15	6014	Dachrand, seidl.	2	
16	6015	Dachrand, seidl.	4	
17	6868	Firstabdeckung	1	
18	6869	Firstabdeckung	2	
19	9366	Türlaufschiene	2	
20	5986	Dachrahmen, hinten	2	
21	10389	Wandführung, hinten	2	
22	9365	Wandführung, vorne	2	
23	10397	Dachträger	8	
24	10390	Wandführung, seidl.	4	
25	10393	Dachrahmen, seidl.	4	
26	10392	Bodenrahmen, seidl.	4	
27	8936	Bodenrahmen, hinten	2	
28	9367	Bodenrahmen, vorne	2	
29	6635	Dachträgerwinkel	2	
30	8934	Rampe	1	



# MONTAGE NACH NUMMERN

TC09





# Schritt 2

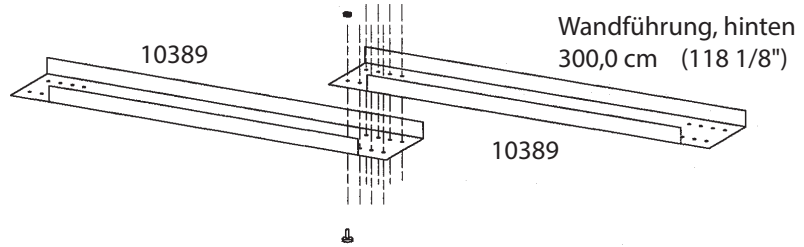
TCH

## Hierzu benötigen Sie folgende Teile Vormontage der Rahmengruppen

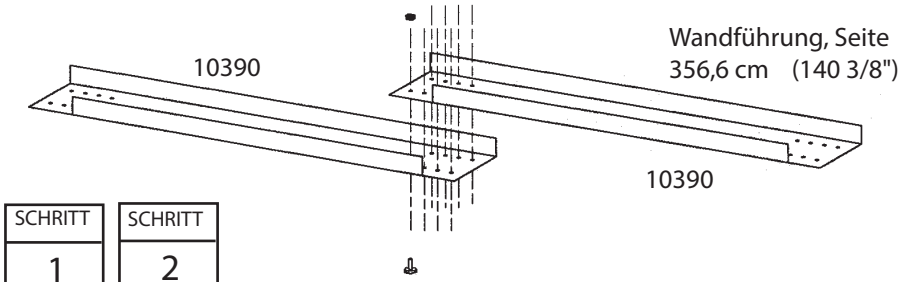
5986 Dachrahmen, hinten (2)  
10389 Wandführung, hinten (2)  
10390 Wandführung, Seite (4)  
10393 Dachrahmen, Seite (4)

Die Teile für den Hauptrahmen versteifen die Wände. Diese Teile werden später in der Mitte und an der Oberkante der Seitenwände und der Rückwand montiert. Gehen Sie wie folgt vor:

**1** Überlappen Sie die Teile für die hintere Wandführung und verbinden Sie die zwei Teile mit 8 Schrauben und Muttern (siehe Abbildung).

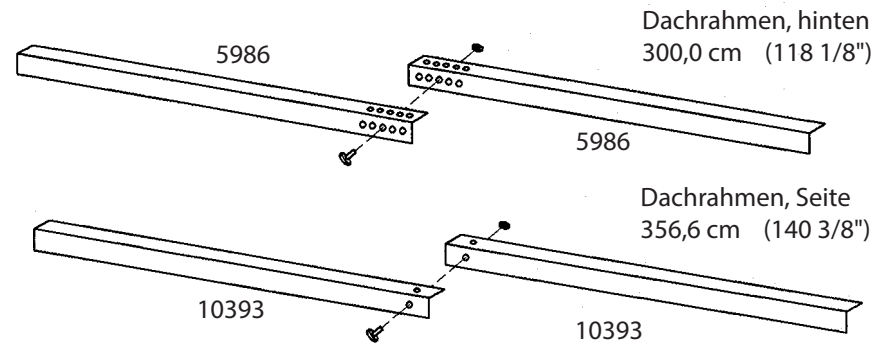


**2** Stellen Sie zwei Seitenwandführungen her, indem Sie die Seitenwandführungen wie gezeigt überlappen. Jeden Satz mit 8 Schrauben und Muttern zusammenschrauben (siehe Abbildung).



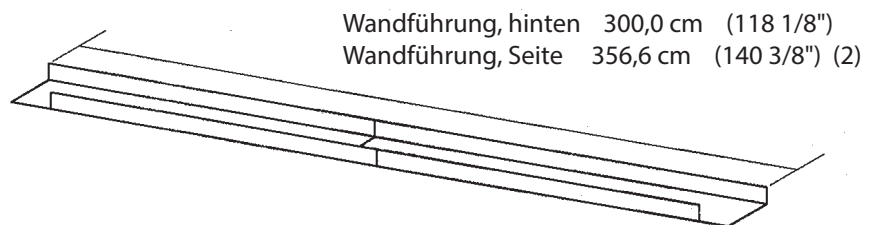
SCHRITT	SCHRITT
1	2

**3** Überlappen Sie die hinteren Dachrahmen- Teile wie gezeigt und verbinden Sie sie mit einer Schraube in der mittleren Bohrung (die fünf Löcher decken sich).

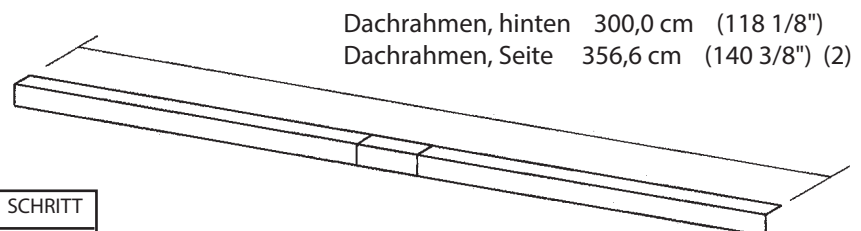


SCHRITT	SCHRITT
3	4

**4** Stellen Sie zwei Seitendachrahmen her, indem Sie die Seitendachrahmenstücke wie gezeigt überlappen. Jeden Satz mit einer Schraube und Mutter durch das große Loch am Ende jedes Teils zusammenschrauben.



**5** Überprüfen Sie noch einmal die Längen und halten Sie diese Teile zur späteren Verwendung bereit.



SCHRITT
5

# Schritt 3

TC12

## Hierzu benötigen Sie folgende Teile Vormontage der Dachträger

10397 Dachträger (8)

Die Dachträger verbinden die zwei Giebel und tragen die Dachpaneele. Der Hauptdachträger besteht aus vier Teilen, die sich in der Mitte überlagern. Die linken und rechten Dachträgergruppen bestehen aus zwei Teilen.

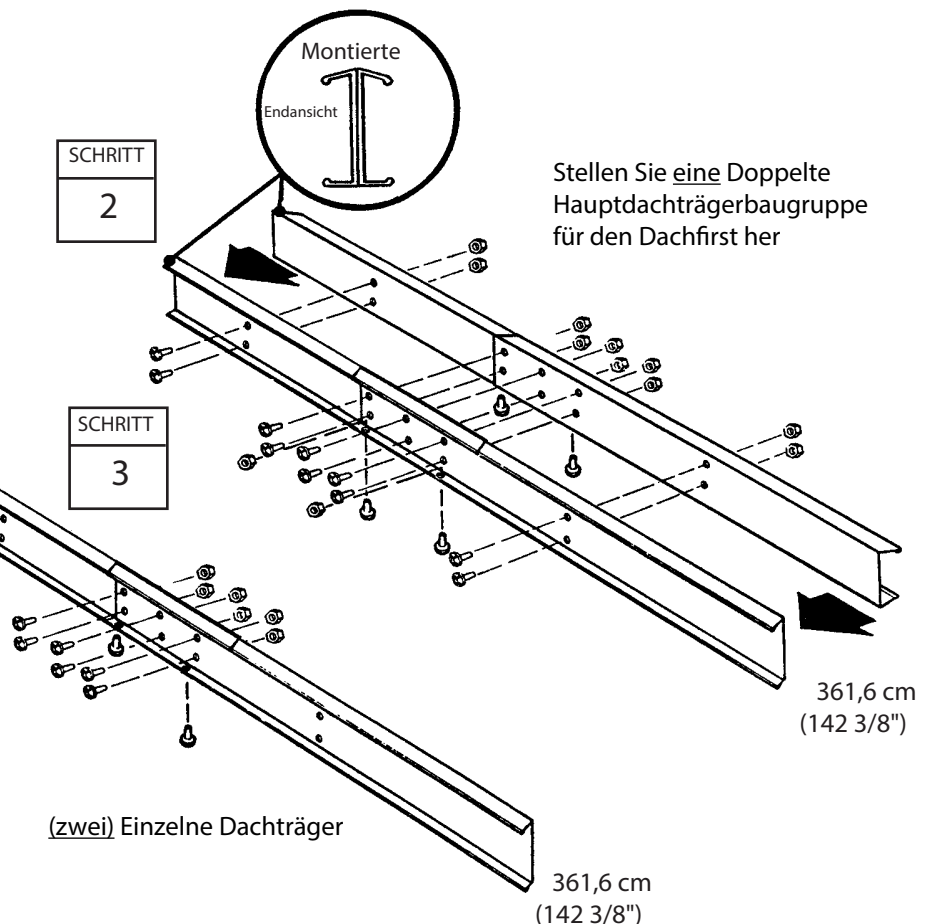
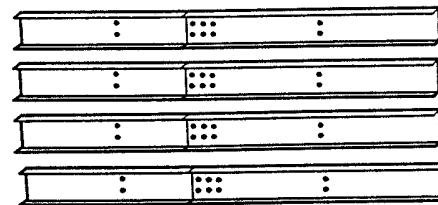
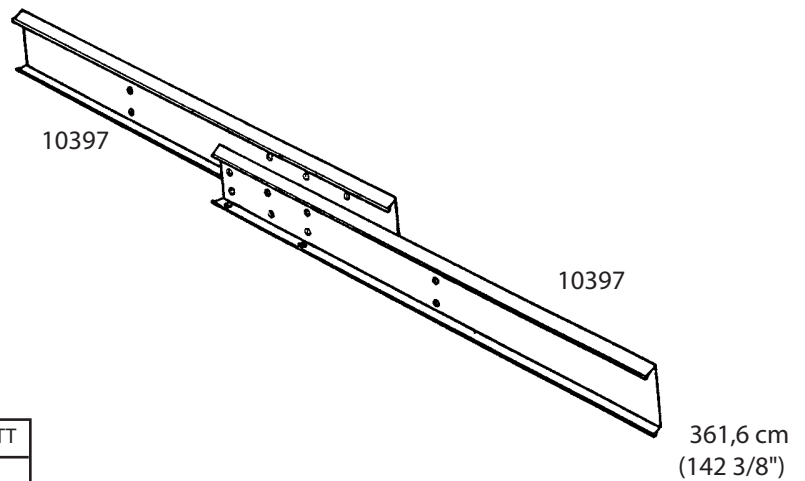
Hinweis: Diese Teile müssen Sie evtl. hart zusammenpressen, um sie zu verbinden.

**1** Schieben Sie das Ende eines Dachbalkens in einen anderen Dachbalken, so dass die sechs Löcher jedes Teils aufeinander ausgerichtet sind. Durch Wiederholung dieses Verfahrens auf diese Weise vier Sätze der Dachbalken herstellen. Schrauben und Muttern noch nicht einführen.

**2** Nehmen Sie zwei der zusammengedrückten Dachträger und verbinden Sie sie so, daß sie die Hauptdachträger-Gruppe darstellen. Halten Sie diese Baugruppe zusammen und befestigen Sie sie mit 14 Schrauben.

**3** Fügen Sie die anderen zwei zusammengedrückten Dachträger mit acht Schrauben zusammenn, um die linken und rechten Dachträgergruppen herzustellen.

**4** Überprüfen Sie noch einmal die Längen und halten Sie diese Teile zur späteren Verwendung bereit.



# Schritt 4

TC13

## Hierzu benötigen Sie folgende Teile Montage für Türlaufschiene

6403 Türlaufschienenlasche (1)  
9366 Türlaufschiene (2)

Die Türlaufschiene trägt die Schiebetüren und verleiht der vorderen Wand Stabilität. Sie setzt sich aus 3 Teilen zusammen.

1 Mit Hilfe der Lasche der Türlaufschiene die Teile der Türlaufschiene vollständig zusammenfügen (wie dargestellt).

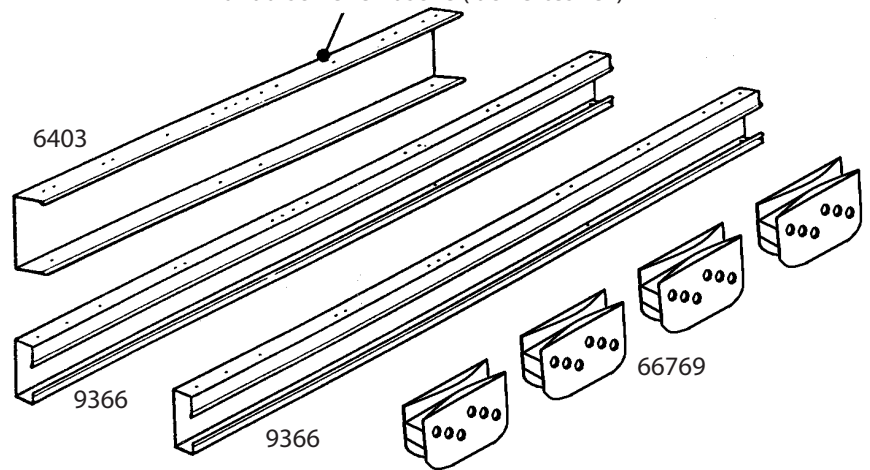
2 Vier Schrauben nur von der Unterseite einfügen.

Hinweis: Die Löcher an der Oberseite der Türlaufschiene dienen zur Verschraubung der Giebel in einem späteren Schritt.

3 Die Türgleiter vom Ende der Türlaufschiene einführen wie abgebildet.

4 Legen Sie dieses Teil zur Seite. Es wird später wieder benötigt.

HINWEIS:  
Türlaufschienenlasche (lackiertes Teil)

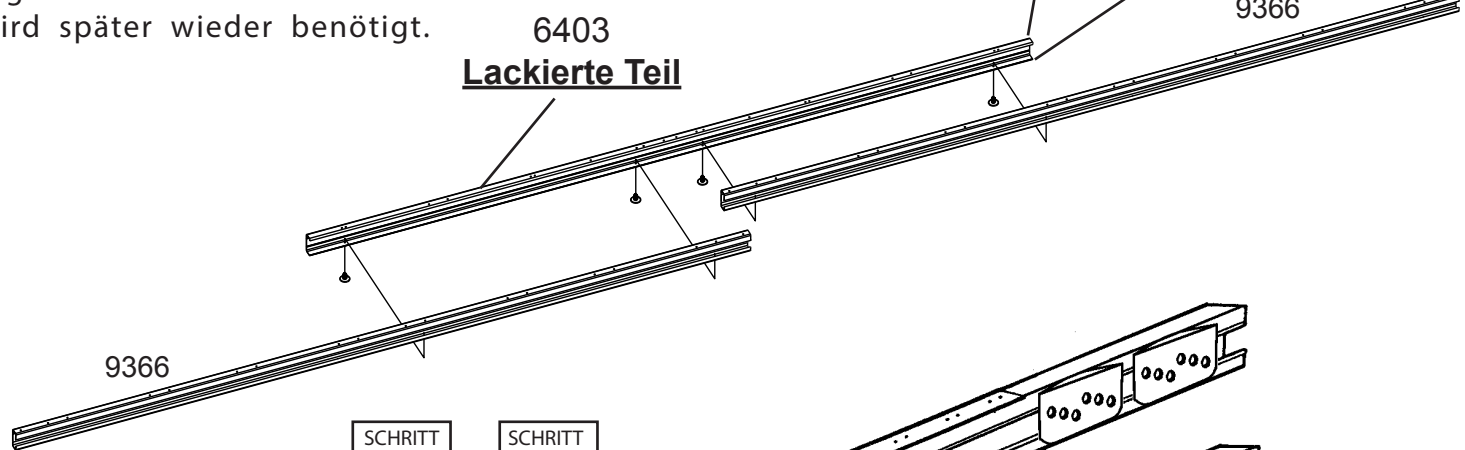


SCHRITT  
1

SCHRITT  
2

langer  
Schenkel oben

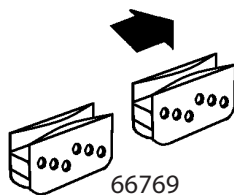
kurzer  
Schenkel unten



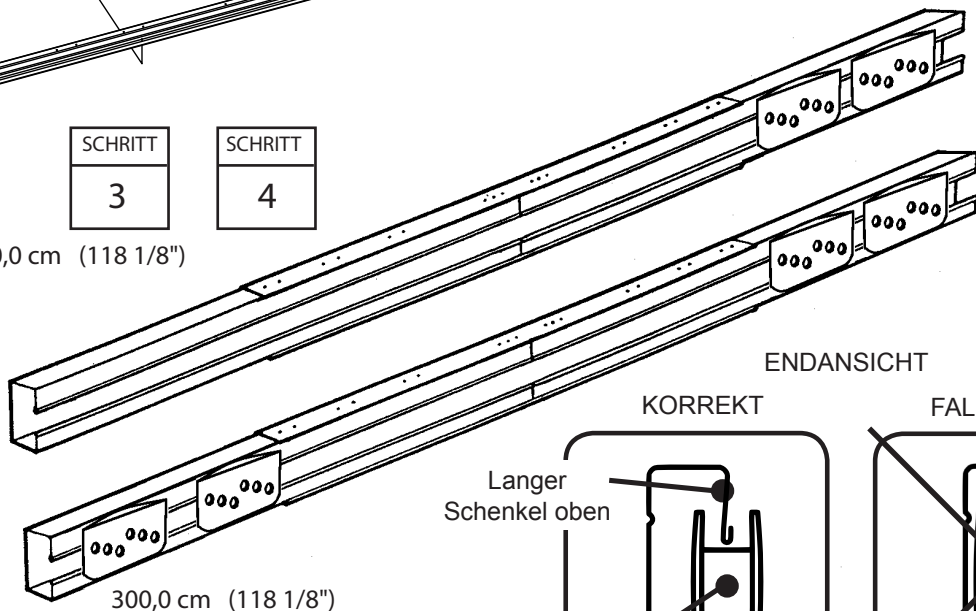
SCHRITT  
3

SCHRITT  
4

300,0 cm (118 1/8")



66769



300,0 cm (118 1/8")

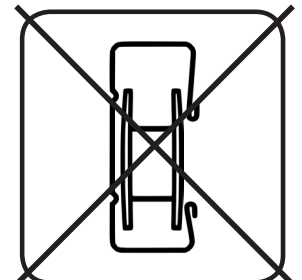
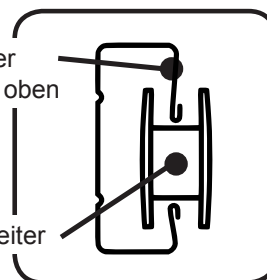
ENDANSICHT

KORREKT

FALSCH

Langer  
Schenkel oben

Türgleiter





# Schritt 5

TC14

Hierzu benötigen Sie folgende Teile

## Bodenrahmen

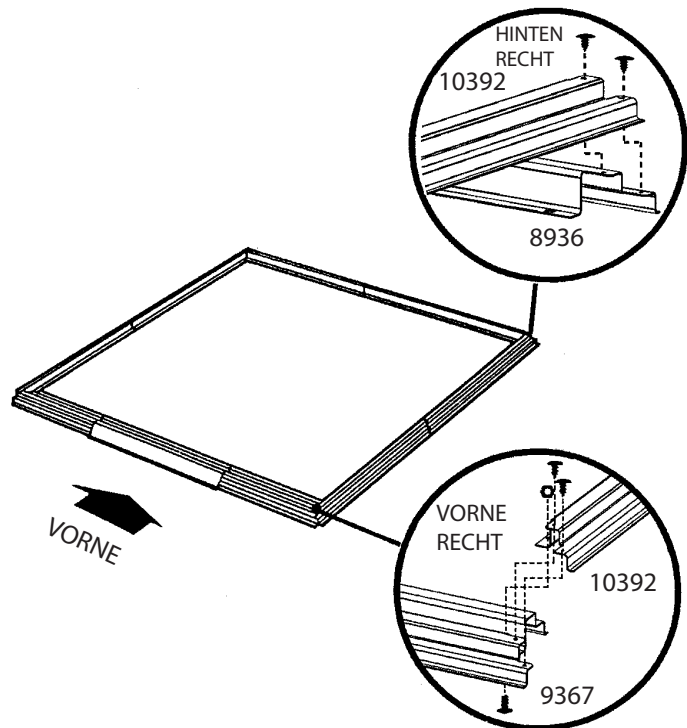
vordere Bodengruppe (1)

seitl. Bodengruppe (2)

hintere Bodengruppe (1)

1 Setzen Sie die vormontierten Bodenrahmenteile auf das Fundament. Befestigen Sie die vier Ecken des Bodenrahmens mit zwei Schrauben an jeder Ecke, wie gezeigt. An den vorderen Ecken führen Sie die Schrauben von unten durch und befestigen Sie sie mit Muttern auf der Oberseite.

SCHRITT  
1

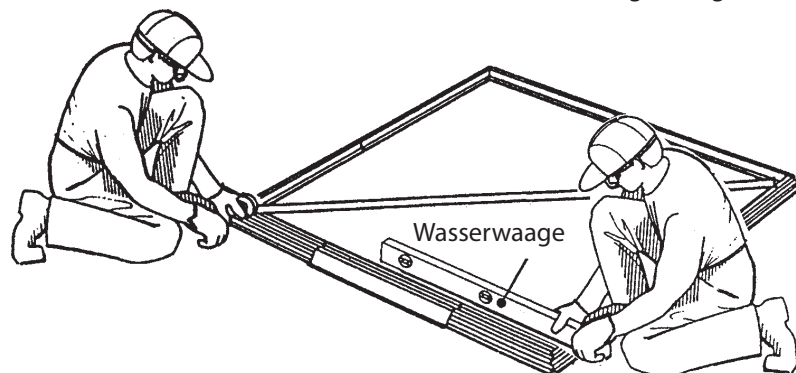


2 Messen Sie den Bodenrahmen diagonal. Wenn die Diagonalen gleich sind, ist der Bodenrahmen rechteckig.

### HINWEIS

Zu diesem Zeitpunkt die Bodenrahmen nicht am Fundament befestigen. Das Gerätehaus wird erst nach der Montage verankert.

Der Bodenrahmen ist rechteckig, wenn die Diagonale gleich sind.



SCHRITT  
2

Der Bodenrahmen muß rechteckig und eben sein, oder die Bohrungen decken sich nicht.

# Schritt 6

TC15

Hierzu benötigen Sie folgende Teile  
**Ecken**

6515 Wandpaneel (2)  
9373 Wandpaneel, vorn (2)  
6514 Paneel, Ecke (4)

## WICHTIGER HINWEIS

Von diesem Punkt der Montage an brauchen Sie Stunden und mehr als eine Person. Fahren Sie an dieser Stelle mit der Montage nicht fort, wenn nicht genügend Zeit vorhanden ist, um das Gerätehaus an diesem Tag komplett aufzubauen. Ein teilweise montiertes Gerätehaus kann bereits durch leichten Wind beschädigt werden.

Für jede Schraube in der Wand brauchen Sie eine U-Scheibe.



RICHTIG

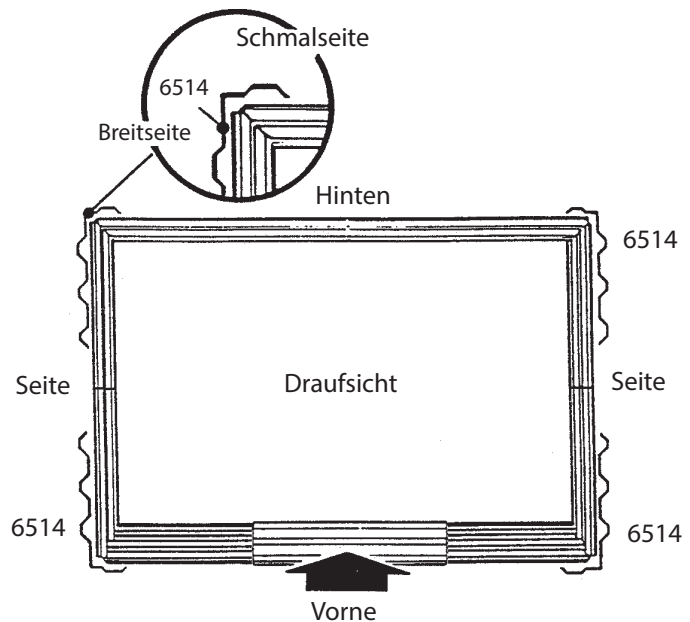


FALSCH

**1** Setzen Sie ein Eckpaneel wie gezeigt an die Ecke des Bodenrahmens. Der breiteste Teil jedes Eckpaneels muß für alle Ecken entlang der Gebäudeseite gesetzt werden. Befestigen Sie das Eckpaneel mit vier Schrauben am Bodenrahmen.

SCHRITT

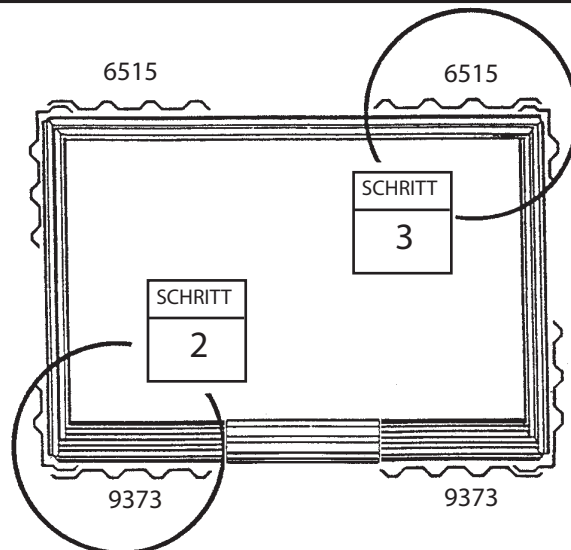
1



Stützen Sie das Eckpaneel mit einer Stufenleiter ab, bis ein Wandpaneel verbunden wird.

**2** Befestigen Sie die Vorderwandpaneele wie gezeigt an den vorderen Eckpaneelen.

**3** Befestigen Sie die Wandpaneele wie gezeigt an den hinteren Eckpaneelen.



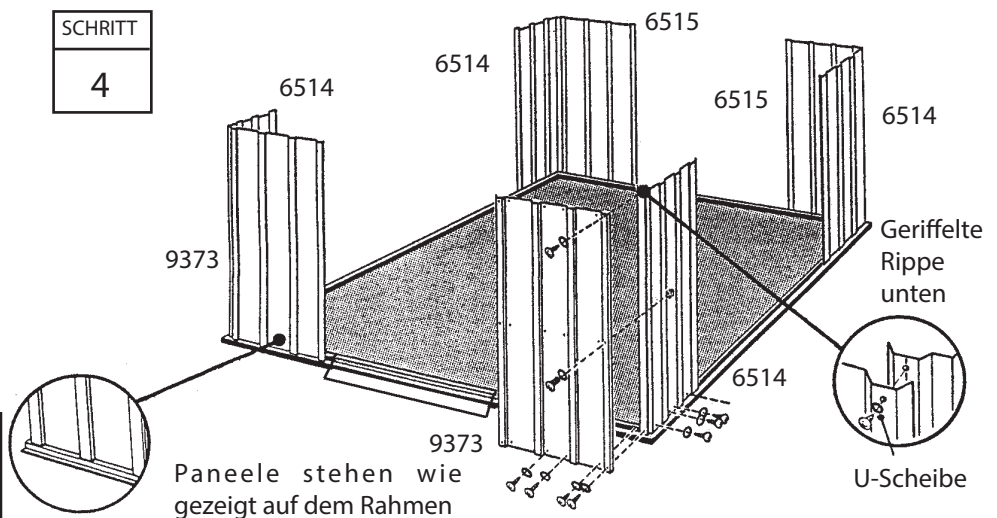
**HINWEIS**  
Gehen Sie vorsichtig vor und stellen Sie sicher, daß die Paneele wie gezeigt am richtigen Ort montiert werden.

**4** Vor dem Weitermachen die Teilnummern auf den Wandpaneelen überprüfen.

Der Bodenrahmen muß rechtwinklig und eben sein, oder die Bohrungen decken sich nicht.

SCHRITT

4



# Schritt 7

TC16

Hierzu benötigen Sie folgende Teile

## Mittlere Rahmen

Hintere Wandführungsgruppe (1)  
Seitliche Wandführungsgruppen (2)

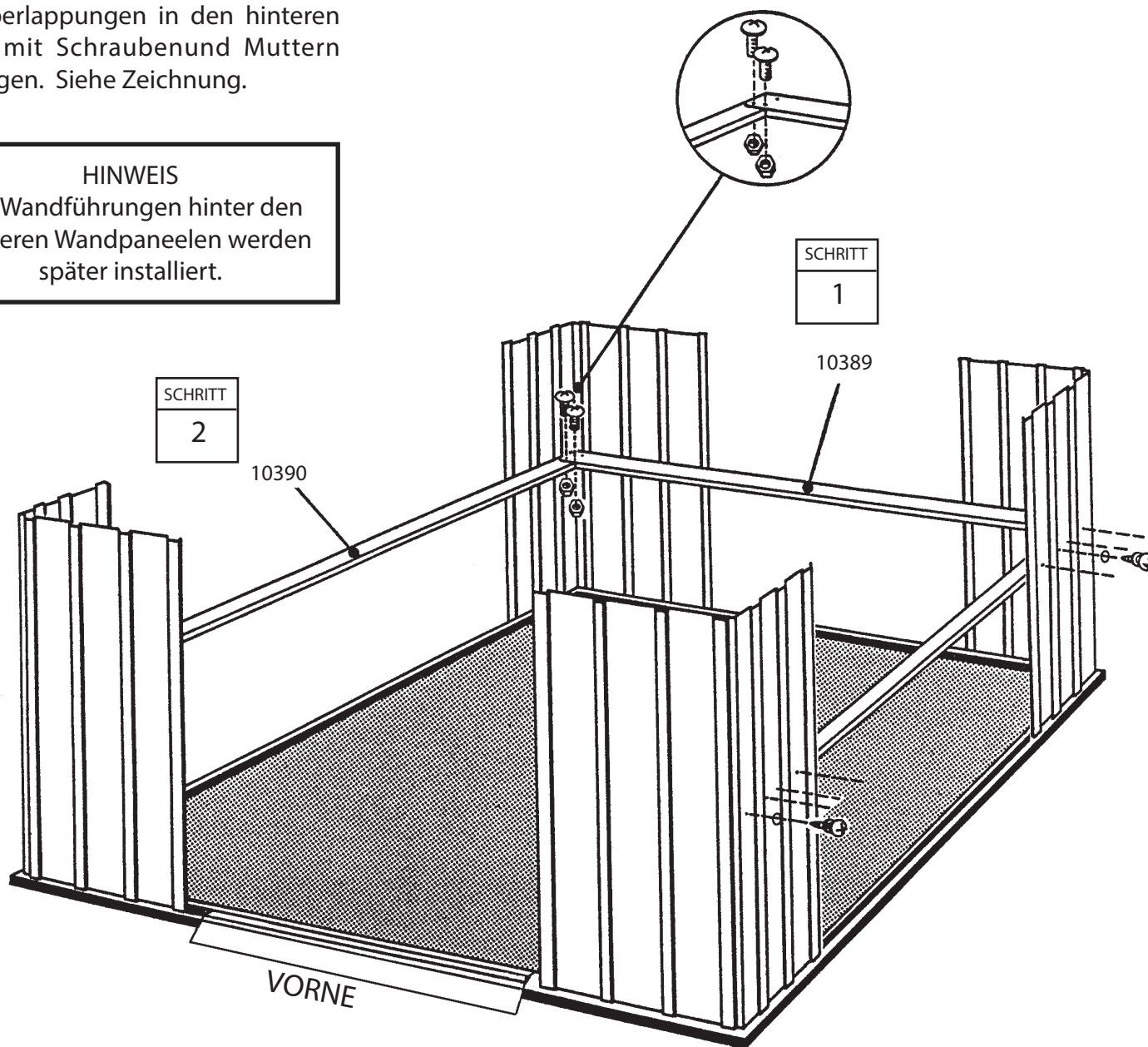
Die mittleren Rahmenteile versteifen die Seiten- und Hinterwände.

**1** Die hintere Wandführung mit selbstschn. Schrauben entlang der Mitte der Rückwand befestigen.

**2** Die seitlichen Wandführungen mit selbstschn. Schrauben entlang der Mitte der Seitenpaneele befestigen. Die Überlappungen in den hinteren Ecken mit Schrauben und Muttern befestigen. Siehe Zeichnung.

### HINWEIS

Die Wandführungen hinter den vorderen Wandpaneelen werden später installiert.





# Schritt 8

TC17

Hierzu benötigen Sie folgende Teile  
**Obere Rahmen**

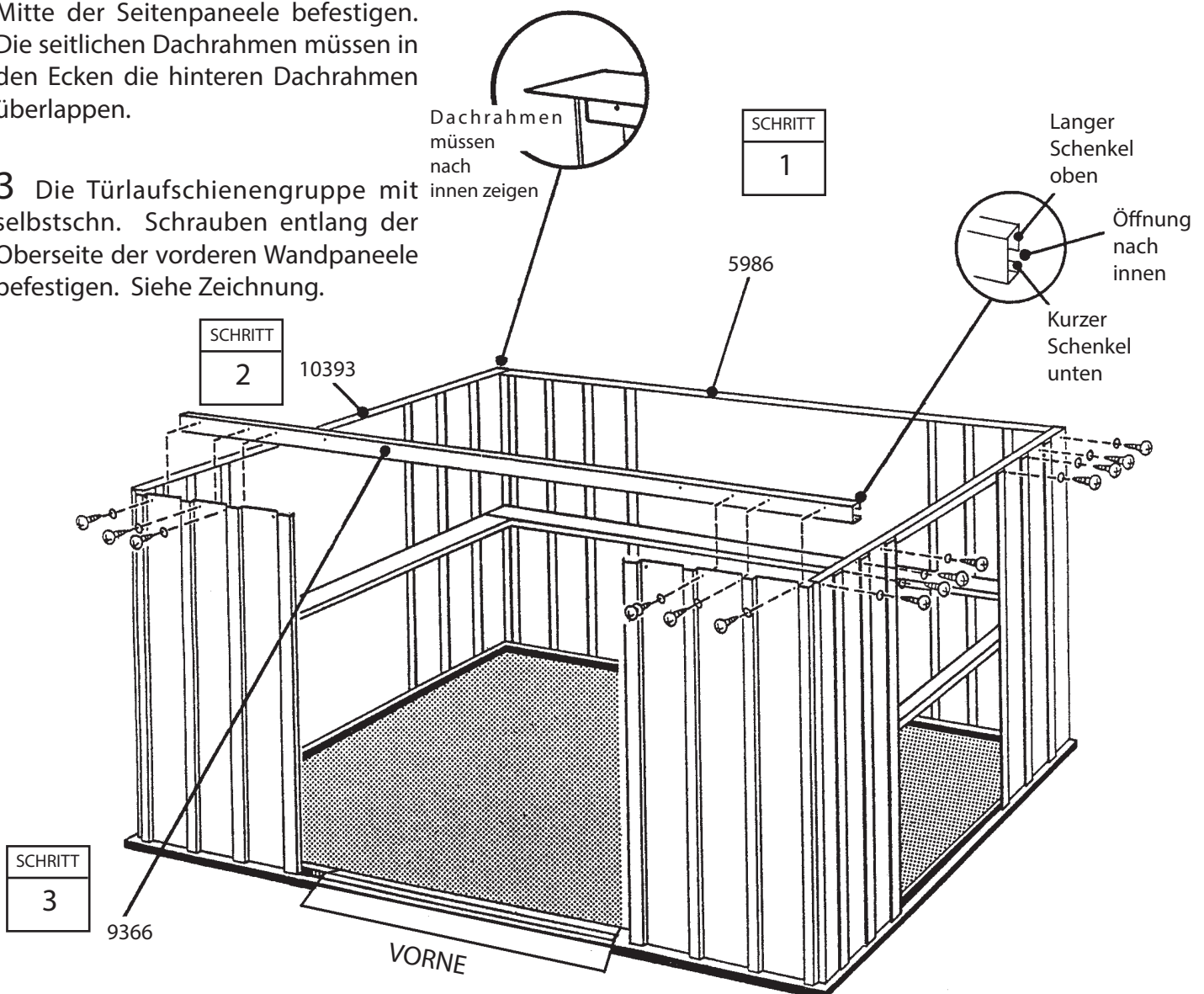
Türlaufschiene (1)  
Dachrahmengruppe, hinten (1)  
Dachrahmengruppe, seite (2)

Die oberen Rahmenteile versteifen die Wände und stellen eine Räche zur Befestigung der Giebel zur Verfügung, die das Dach tragen.

**1** Den hinteren Dachrahmen mit selbstschn. Schrauben entlang der oberen Rückwand befestigen.

**2** Die seitlichen Dachrahmen mit selbstschn. Schrauben entlang der Mitte der Seitenpaneelle befestigen. Die seitlichen Dachrahmen müssen in den Ecken die hinteren Dachrahmen überlappen.

**3** Die Türlaufschienengruppe mit selbstschn. Schrauben entlang der Oberseite der vorderen Wandpaneelle befestigen. Siehe Zeichnung.



# Schritt 9

TC18

Hierzu benötigen Sie folgende Teile  
**Wandpaneele**

6515 Wandpaneel (8)

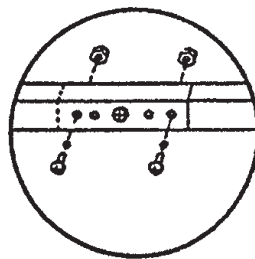
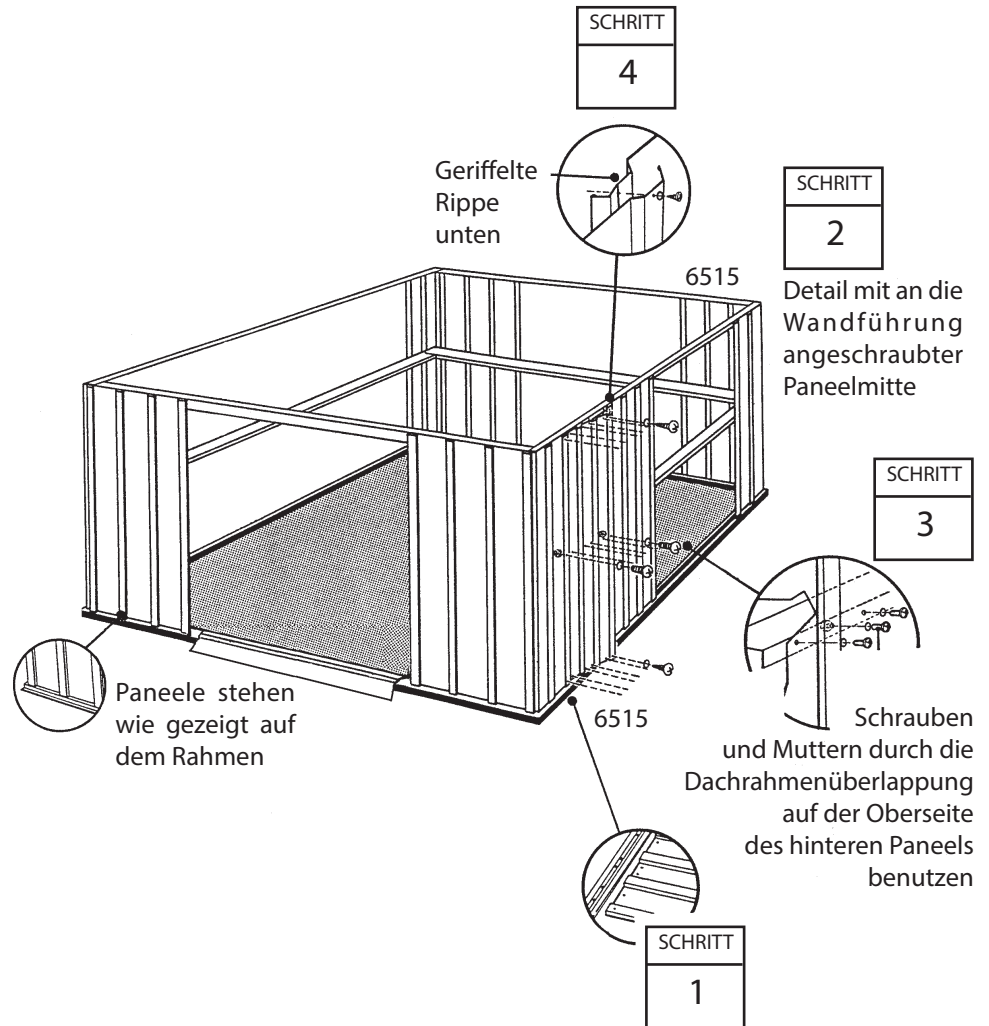
Jedes Wandpaneel hat eine geriffelte Rippe auf einer Seite. Die geriffelte Rippe wird unter die Rippe des folgenden Paneels gelegt.

**1** Finden Sie alle Wandpaneele und legen Sie jedes neben das Gebäude.

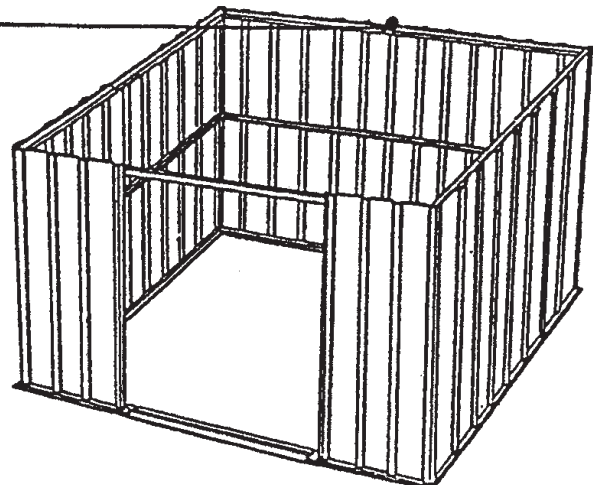
**2** Die Wandpaneele oben und unten mit Schrauben befestigen.

**3** Die Mitte jedes Paneels mit selbstschn. Schrauben an der Wandführung befestigen.

**4** Die überlappenden Rippen wie zuvor befestigen.



Schrauben und Muttern durch die Dachrahmenüberlappung auf der Oberseite des hinteren Paneels benutzen



# Schritt 10

TC19

Hierzu benötigen Sie folgende Teile  
**Vordere Führung/Türpfosten**

9369 Türpfosten (2)  
9365 vordere Wandführung (2)

Die Türpfosten versteifen die Türöffnung und sehen attraktiv aus. Befolgen Sie diese Schritte für beide Türpfosten.

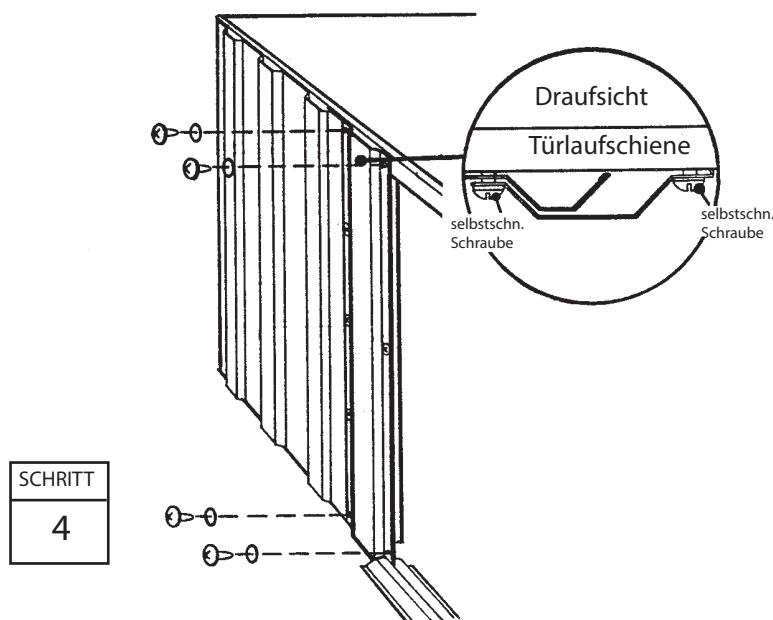
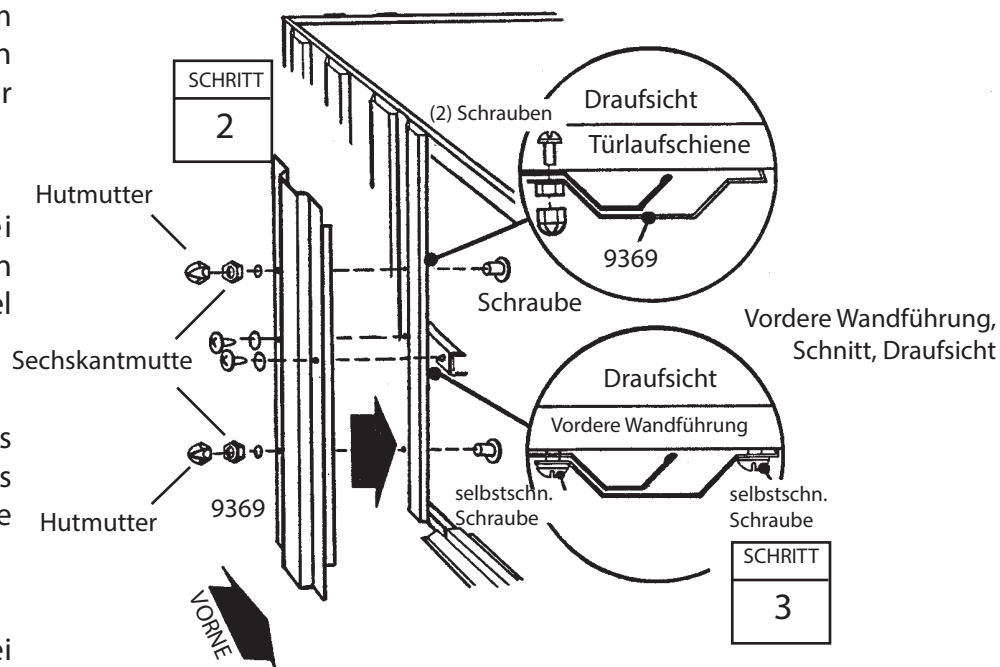
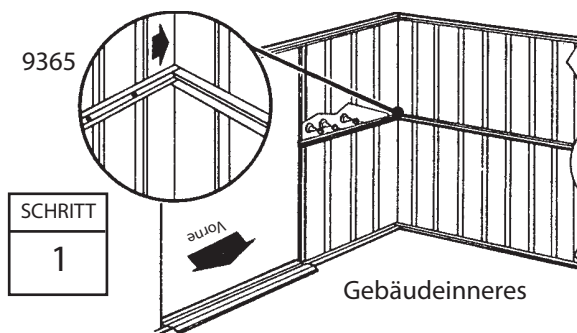
**1** Die vorderen Wandführungen mit Schrauben in ihren Positionen zwischen dem Ende der Seitenwandführung und dem Eckpaneel befestigen. Zu diesem Zeitpunkt noch keine Schraube in die Bohrung am Ende hinter der Türöffnung einschrauben.

**2** Einen Türpfosten mit zwei Schrauben, Muttern und Hutmuttern wie gezeigt an das vordere Paneel schrauben.

**3** Die Mitte jedes Türpfostens mit zwei Schrauben an das Vorderwandpaneel und die vordere Wandführung befestigen.

**4** Den Türpfosten oben mit zwei Schrauben an die Türlaufschienen schrauben. Dann das Unterteil genauso an den Rahmen schrauben.

Schritte 2 bis 4 für den anderen Türpfosten wiederholen.



# Schritt 11

TC20

Hierzu benötigen Sie folgende Teile  
**Montage der Giebel**

6000 Giebel, rechts (2)  
6001 Giebel, links (2)  
5971 Dachträgerwinkel (4)

Die Giebel gehören auf die Front und Rückseite und tragen die Dachträger.

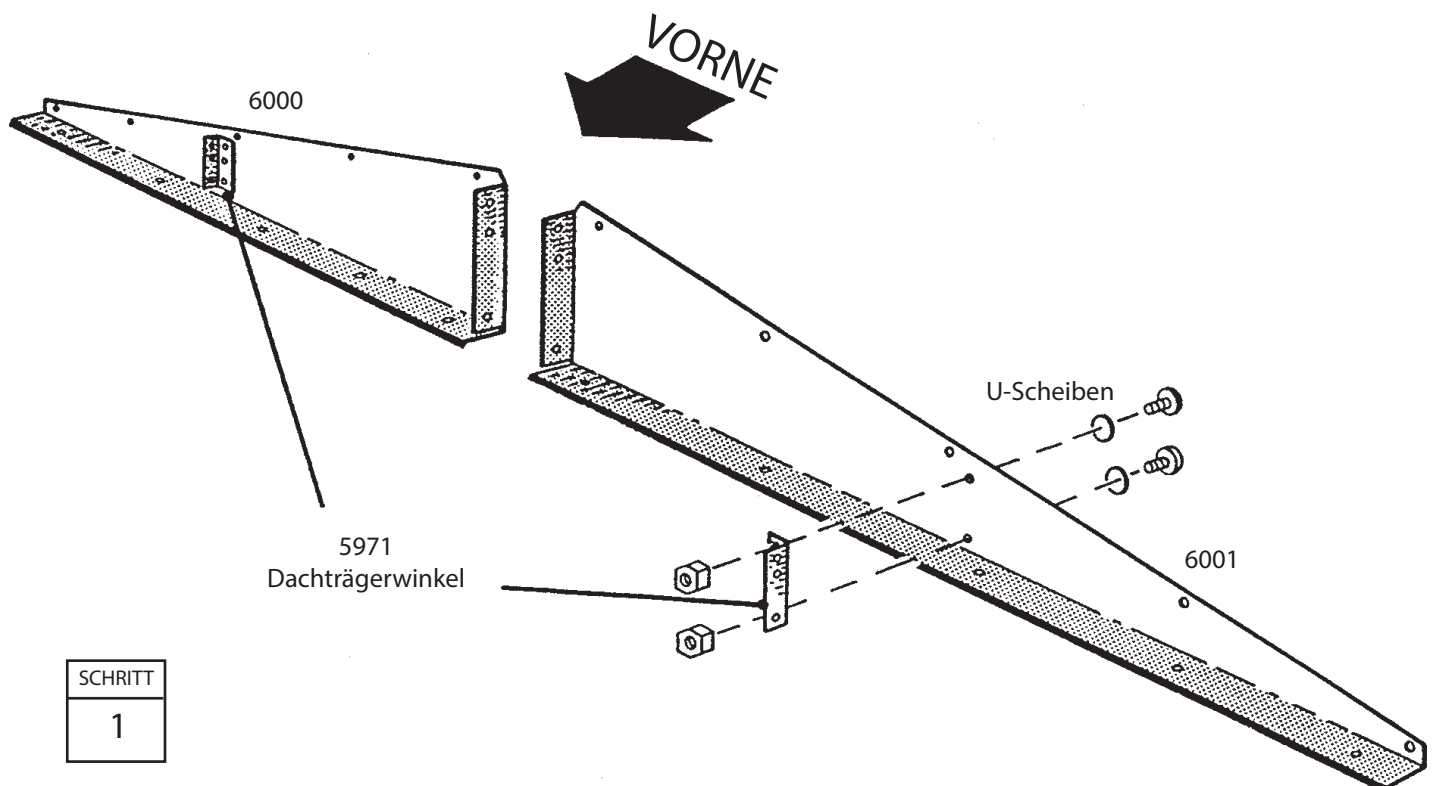
## HINWEIS

Die Giebel sind ineinander gesteckt und könnten irrtümlicherweise für ein Teil gehalten werden. Trennen Sie sie vorsichtig von einander.

1 Schrauben Sie die vier Dachträgerwinkel wie abgebildet an. Benutzen Sie dazu 2 Schrauben, U-Scheiben und Muttern.

## HINWEIS

Der Befestigungsschenkel des Winkels muß zur Mitte des Giebels zeigen.



# Schritt 12

TC21

Hierzu benötigen Sie folgende Teile  
**Giebel/Winkel**

linke Giebelgruppen (2)  
rechte Giebelgruppen (2)  
6635 Dachträgerwinkel (2)

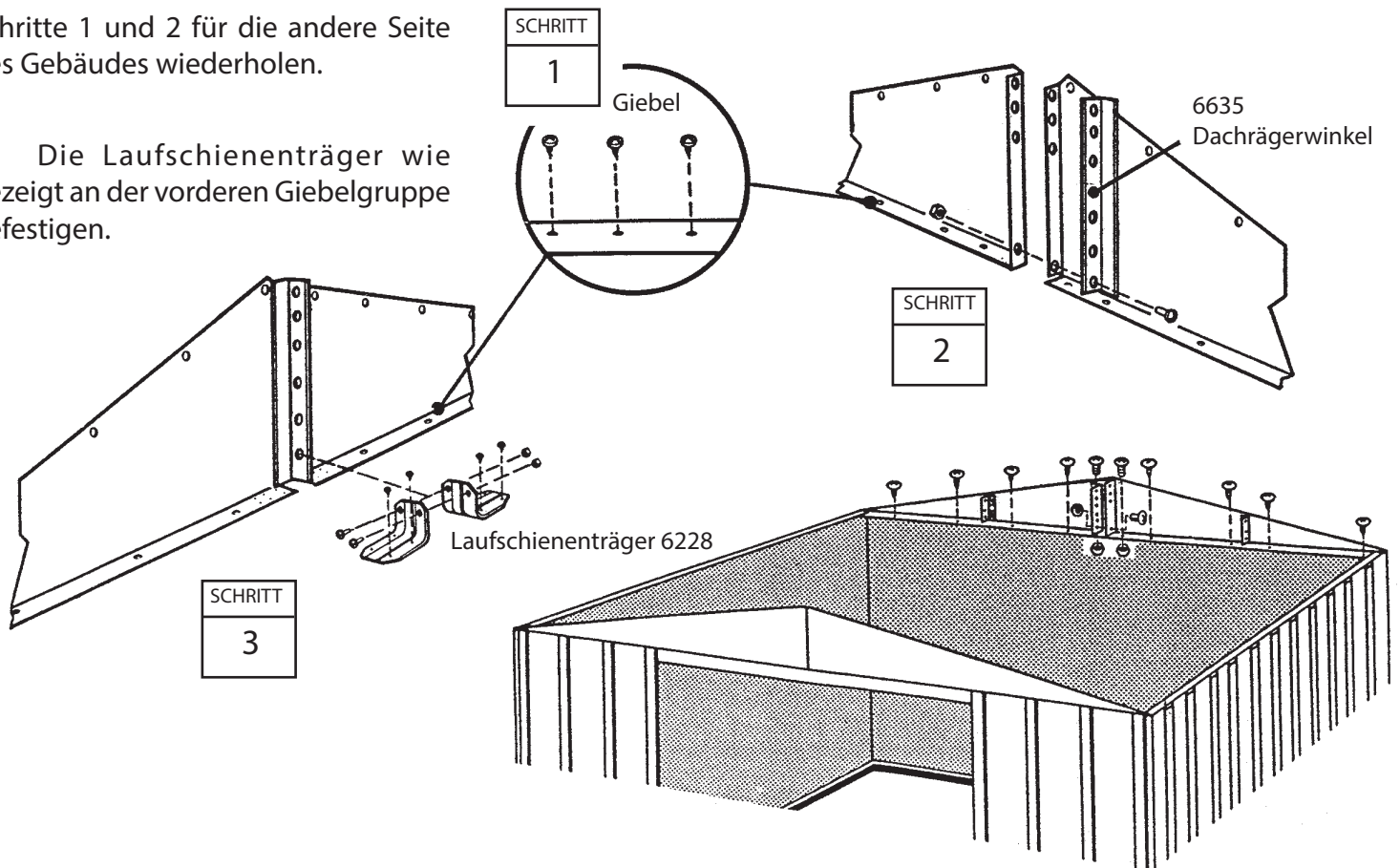
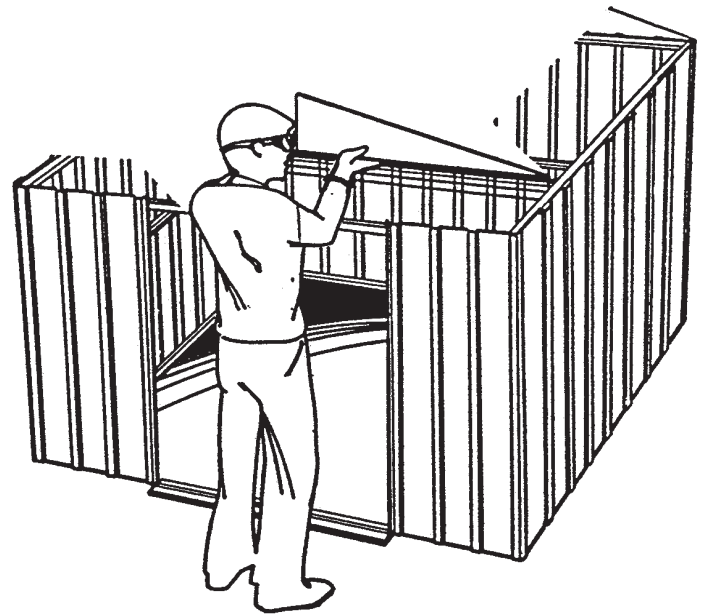
1 Einen rechten und einen linken Giebel anheben und unter dem Dachrahmen an der Ecke mit selbstschn. Schrauben an die Türlaufschiene schrauben.

Hinweis: Am vorderen Giebel die zwei Schrauben am nächsten zum mittleren Giebelschenkel weglassen. Am hinteren Giebel eine Schraube und Mutter am überlappenden hinteren Dachrahmen benutzen.

2 Die linken und rechten Giebel mit einer Schraube nur in der unteren Bohrung mit einem Dachträgerwinkel verbinden.

Schritte 1 und 2 für die andere Seite des Gebäudes wiederholen.

3 Die Laufschienenträger wie gezeigt an der vorderen Giebelgruppe befestigen.



# Schritt 13

TC22

Hierzu benötigen Sie folgende Teile

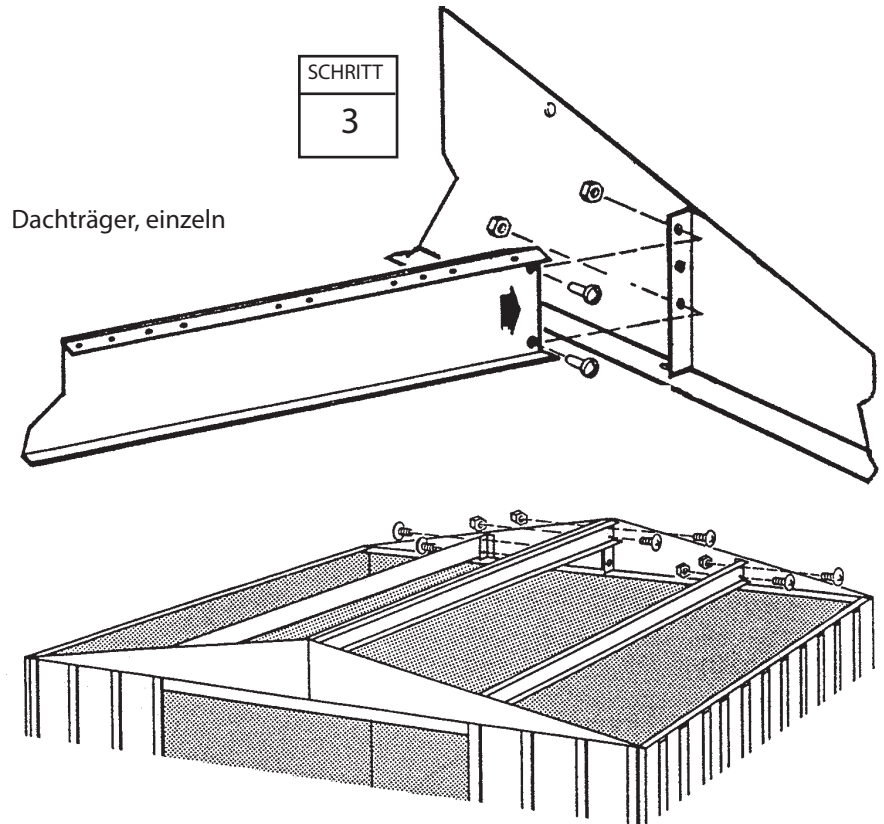
## Dachträger

Dachträger einzeln (2)  
Dachträger, doppelt (1)

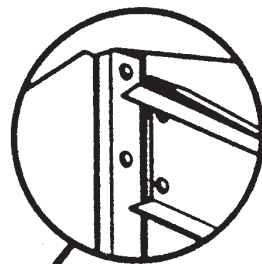
1 Die zwei Hälften des doppelten Dachträgers spreizen und den Dachträger an den Dachträgerwinkel des vorderen Giebels schrauben.

2 Das andere Ende des doppelten Dachträgers an den Dachträgerwinkel des hinteren Giebels schrauben.

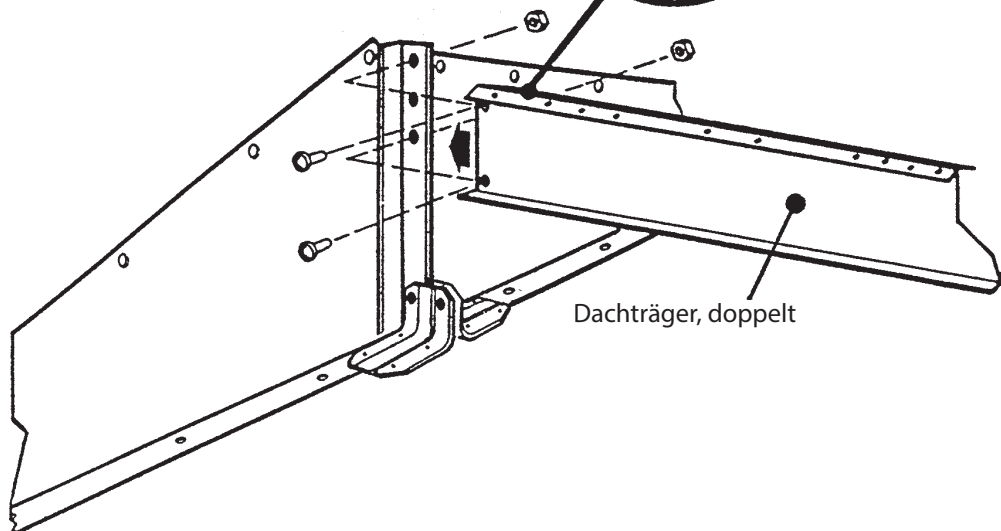
3 Die einzelnen Dachträger mit Schrauben in der Weise befestigen, daß die kleinen Bohrungen nach oben zeigen.



Die zwei Hälften der Dachträger spreizen



SCHRITT  
1



SCHRITT  
2



# Schritt 14

TC23

Hierzu benötigen Sie folgende Teile

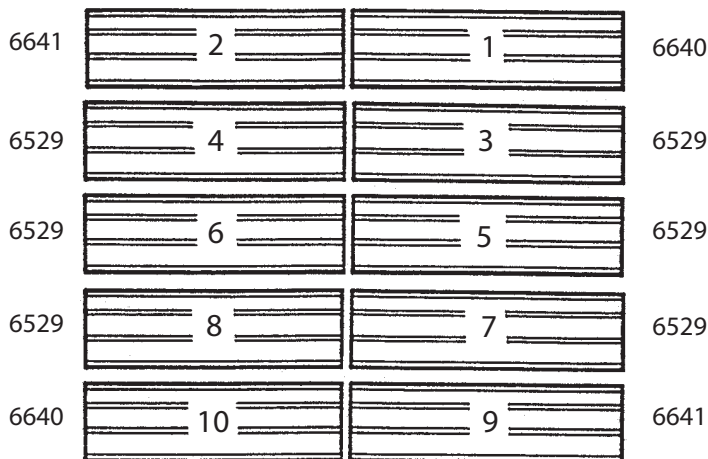
## Rechtes Dachpaneel

6640 Dachpaneel, rechts (1)

Die Dachpaneele werden am besten mit einer Stufenleiter montiert. Beginnen Sie mit der Installation der Dachpaneele auf der hinteren, rechten Seite. Alle Dachschrauben müssen mit einer U-Scheibe unterlegt werden.

### HINWEIS

Überprüfen Sie die Diagonalen im Gerätehaus und stellen Sie sicher, daß das Haus rechtwinklig ist. Dadurch passen die Dachpaneele besser und die Bohrungen decken sich.



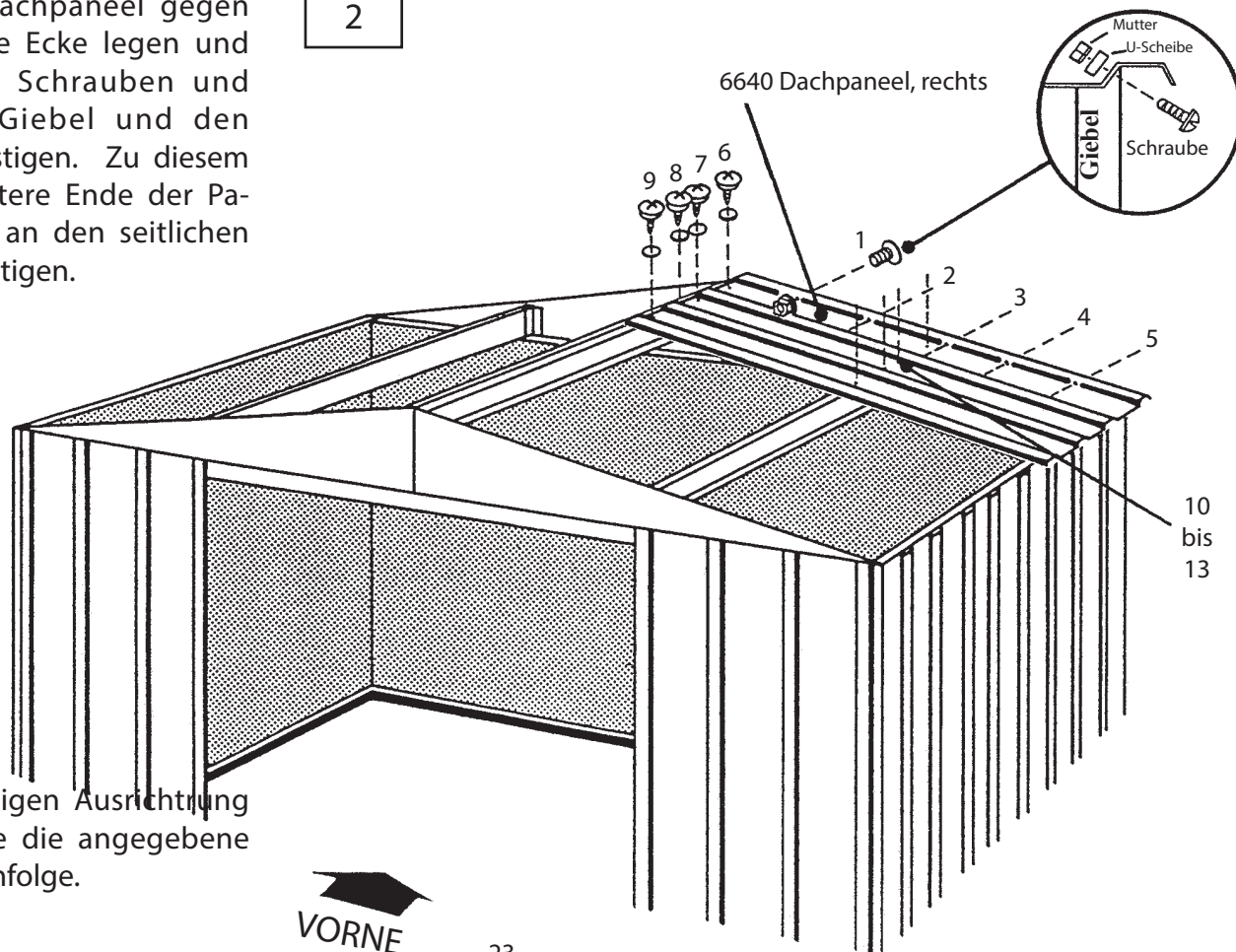
Vorne



1 Die Dachpaneele nach ihrer Nummer sortieren und an der richtigen Stelle gegen das Gebäude lehnen.



2 Ein rechtes Dachpaneel gegen die hintere rechte Ecke legen und mit selbstschn. Schrauben und Schrauben am Giebel und den Dachträgern befestigen. Zu diesem Zeitpunkt das untere Ende der Paneele noch nicht an den seitlichen Dachrahmen befestigen.



Hinweis: Zur richtigen Ausrichtung befolgen Sie bitte die angegebene Befestigungsreihenfolge.



# Schritt 15

TC24

Hierzu benötigen Sie folgende Teile

## Dachmontage

6641 Dachpaneel, links (1)

6529 Dachpaneel (2)

6869 Firstabdeckung (1)

1 Ein linkes Dachpaneel an der linken, hinteren Dachecke befestigen.

2 Zwei Dachpaneele in der auf der vorherigen Seite angegebenen Reihenfolge installieren. Beim Befestigen der Dachpaneele die angegebene Befestigungsreihenfolge einhalten.

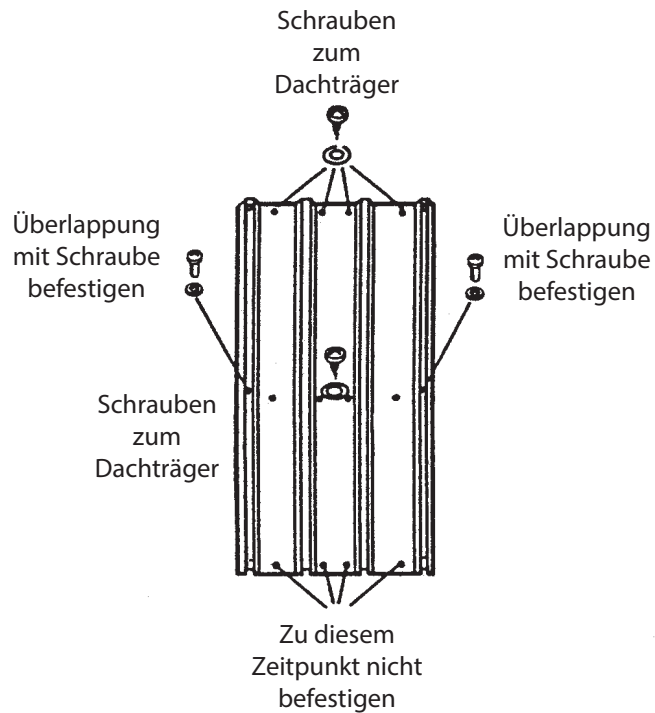
### HINWEIS

Die schmale Dachpaneelrippe (mit Erhöhung) wird immer von der breiten Rippe des benachbarten Panels überlappt.

3 Den Spalt am Dachfirst entlang mit Dichtungsband abdecken. Rollen Sie das Band ab und pressen Sie es nach unten über den Spalt am First, nachdem Sie jedes Dachpaneel installieren. Das Band erst abschneiden, wenn das ganze Dach fertiggestellt ist.

4 Eine Firstabdeckung 6869 mit Schrauben und Muttern auf dem Dachteil installieren.

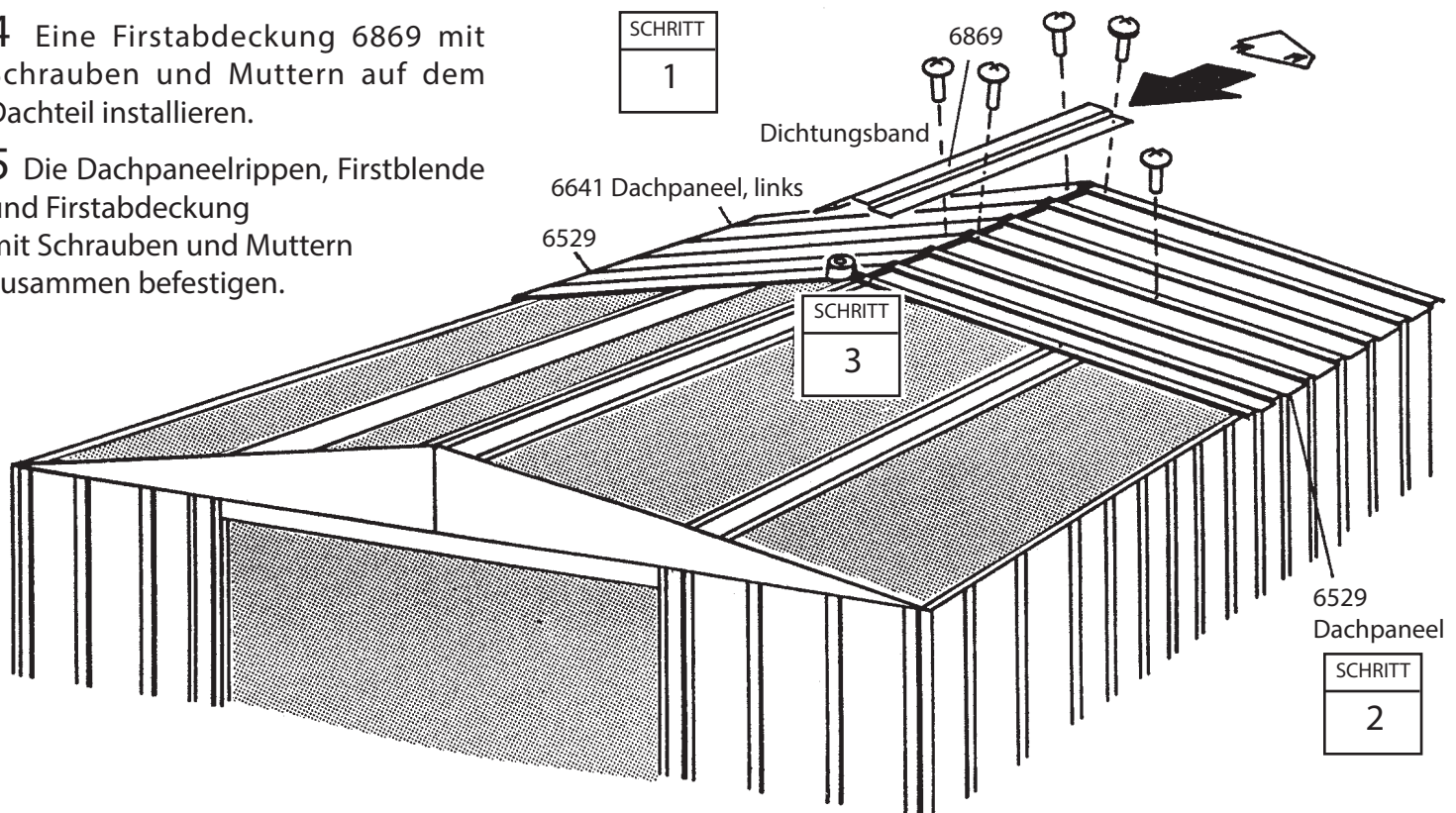
5 Die Dachpaneelrippen, Firstblende und Firstabdeckung mit Schrauben und Muttern zusammen befestigen.



SCHRITT  
4

SCHRITT  
5

SCHRITT  
1





# Schritt 16

TC25

Hierzu benötigen Sie folgende Teile

## Dachmontage

6529 Dachpaneel (2)  
6868 Firstabdeckung (1)

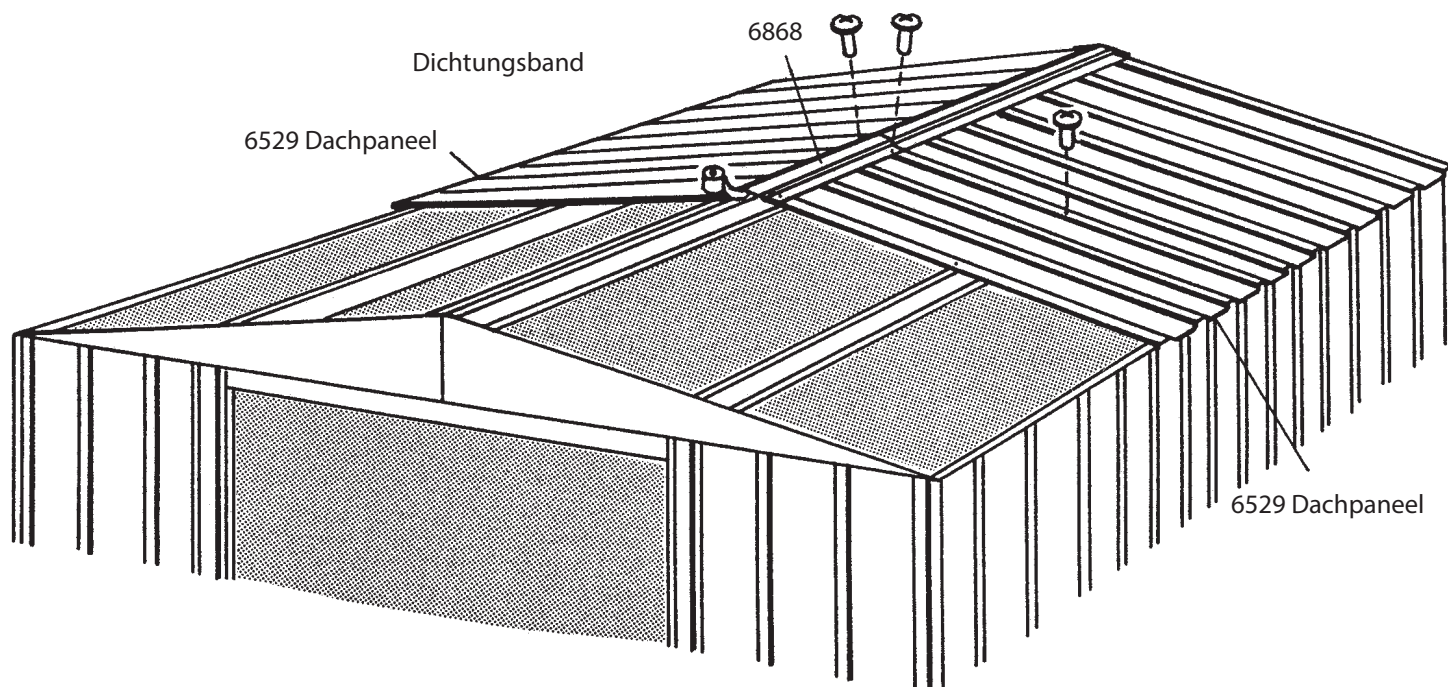
1 Beim Abrollen und Niederdrücken des Dichtungsbandes zwei Dachpaneele installieren. Dann die zweite Firstabdeckung 6868 so installieren, daß sie die erste Firstabdeckung überlappt. Bohrungen miteinander ausrichten und mit Schrauben und Muttern befestigen.

### HINWEIS

Wenn die Bohrungen im Dachträger sich nicht mit den Bohrungen in den Dachpaneelen decken, drücken Sie das Gebäude von links nach rechts.

Hilft das nicht, kann es sein, daß Ihr Gerätehaus nicht eben steht.

Gleichen Sie die Ecken aus, bis sich die Bohrungen decken.



# Schritt 17

TC26

Hierzu benötigen Sie folgende Teile

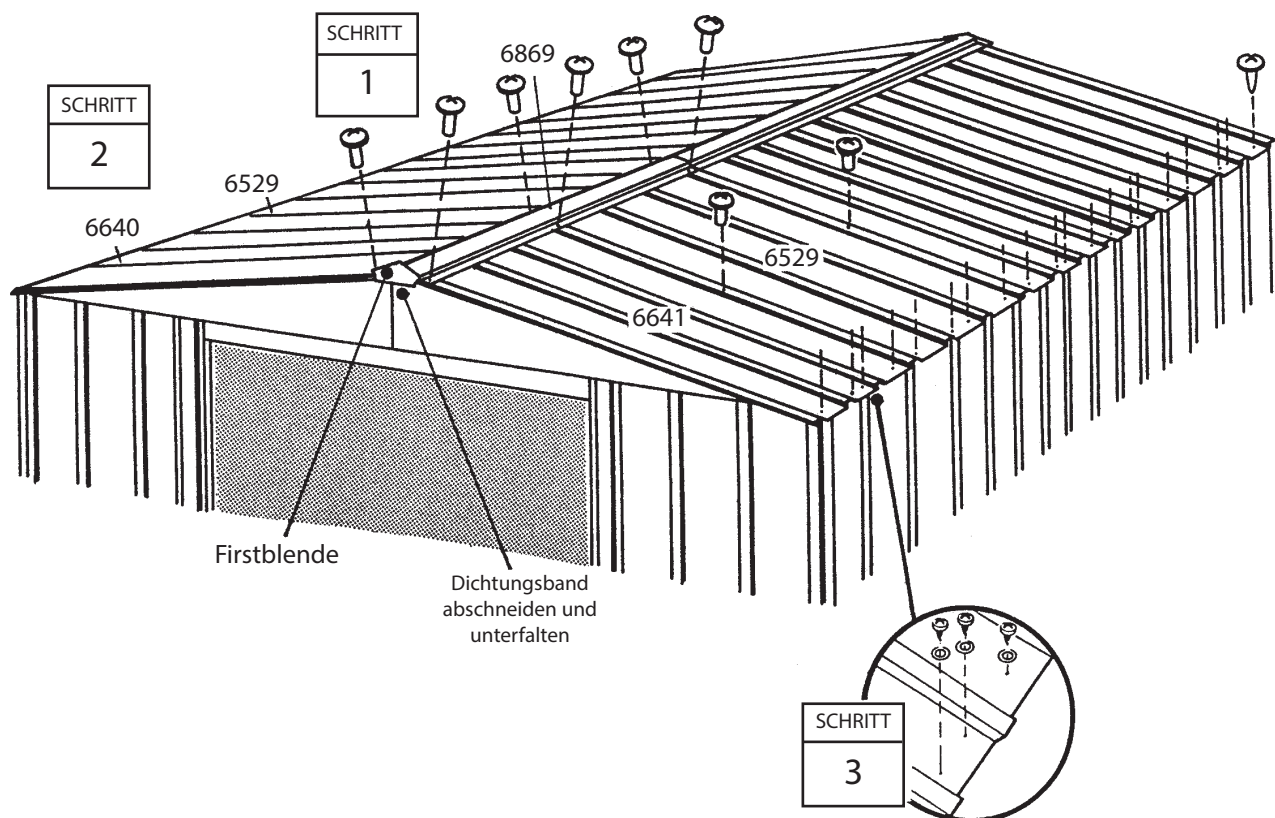
## Dachmontage

6529 Dachpaneel (2)  
6641 Dachpaneel, links (1)  
6869 Firstabdeckung (1)  
6640 Dachpaneel (1)

**1** Wie vorher zwei Dachpaneele, ein linkes Dachpaneel, Firstabdeckung 6869 und ein rechtes Dachpaneel auf der Dachvorder-seite installieren.

**2** Dachpaneelrippen, Firstblende und Firstabdeckung mit Schrauben und Muttern zusammen befestigen.

**3** Das untere Ende der Paneele mit selbstschneidenden Schrauben und Unterlegscheiben an den seitlichen Dachrahmen befestigen.



# Schritt 18

TC27

Hierzu benötigen Sie folgende Teile  
**Dachränder**

6015 Dachrand, seitlich (4)  
6014 Dachrand, seitlich (2)

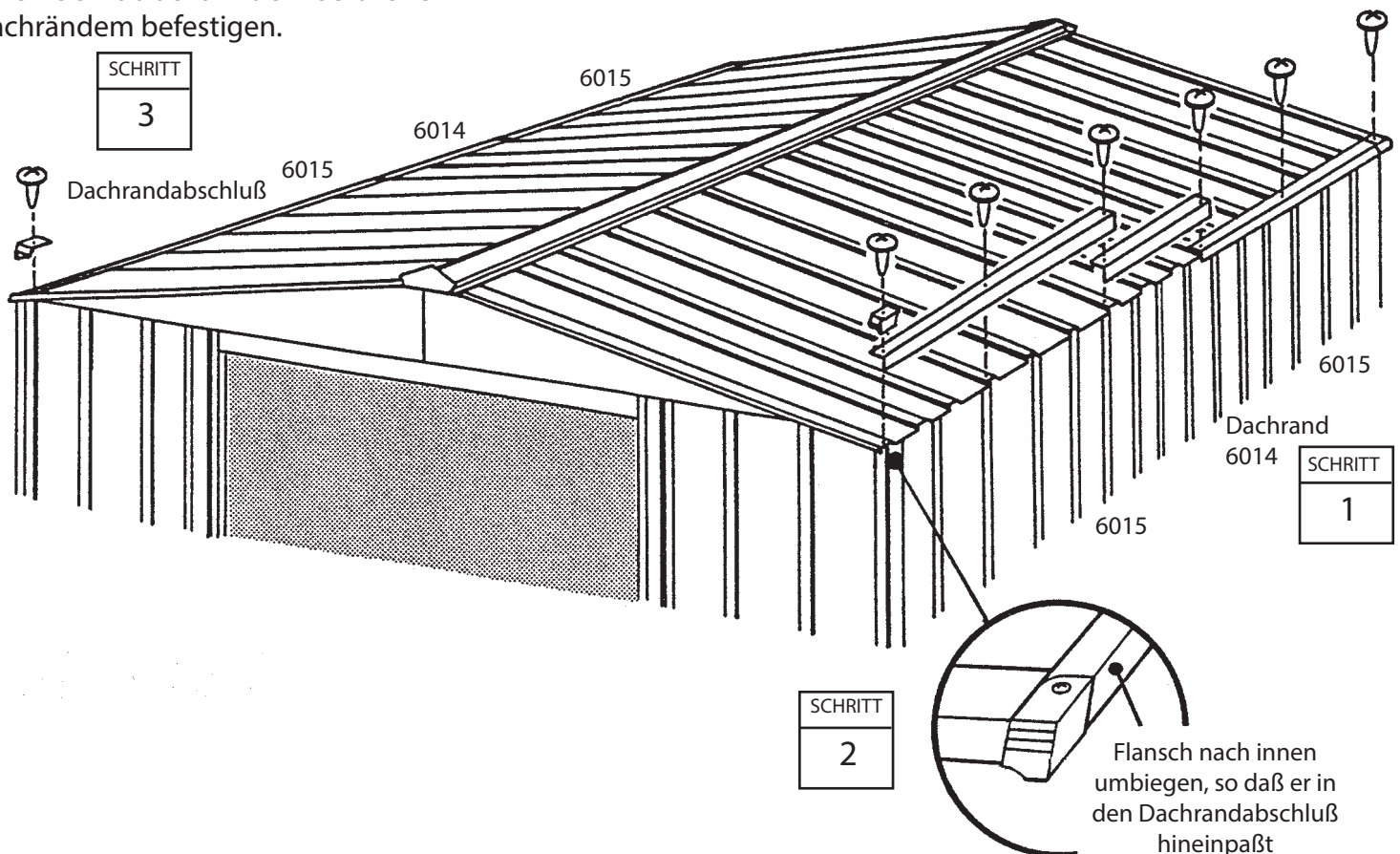
1 Die seitlichen Dachränder mit Schrauben an jeder Paneelüberlappung am unteren Ende der Dachpaneele befestigen.

## HINWEIS

Beide Abdeckungen werden mit einer einzigen Schraube an der Überlappung befestigt.

2 Biegen Sie den unteren Flansch des seitlichen Dachrahmens an der Ecke mit Daumen und Zeigefinger so weit nach innen, daß die rechten und linken Dachrandabschlüsse auf die rechten und linken Ecken passen.

3 Die Dachrandabschlüsse mit einer Schraube an den seitlichen Dachrändern befestigen.



# Schritt 19

TC28

Hierzu benötigen Sie folgende Teile

## Montage der Türen

3719 mittlere Türversteifung (2)  
10475 rechte und linke Türen (2)  
10497 horiz. Türversteifung (4)  
6278 vertik. Türversteifung (2)

Die Schritte beschreiben die Montage der rechten Tür. Zur Montage der linken Tür verfahren Sie genauso. Gehen Sie wie folgt vor:

**1** Befestigen Sie die mittlere Türversteifung und den Griff mit einer Schraube an die Tür, wie gezeigt. Die Schraube noch nicht anziehen.

**2** Die mittlere Türversteifung nach oben zur Bohrung in der Mitte der Tür schwenken und eine Schraube einschrauben.

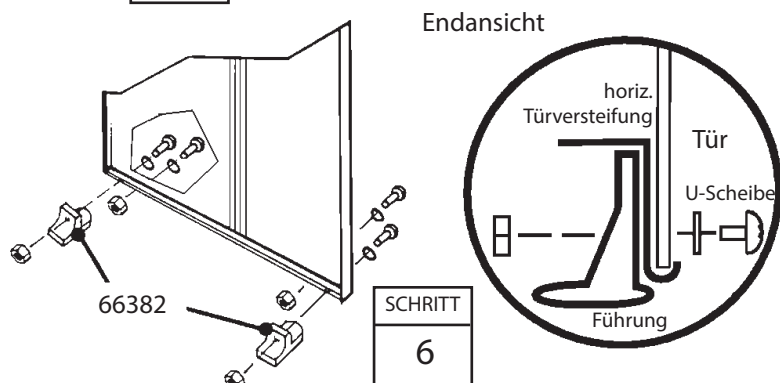
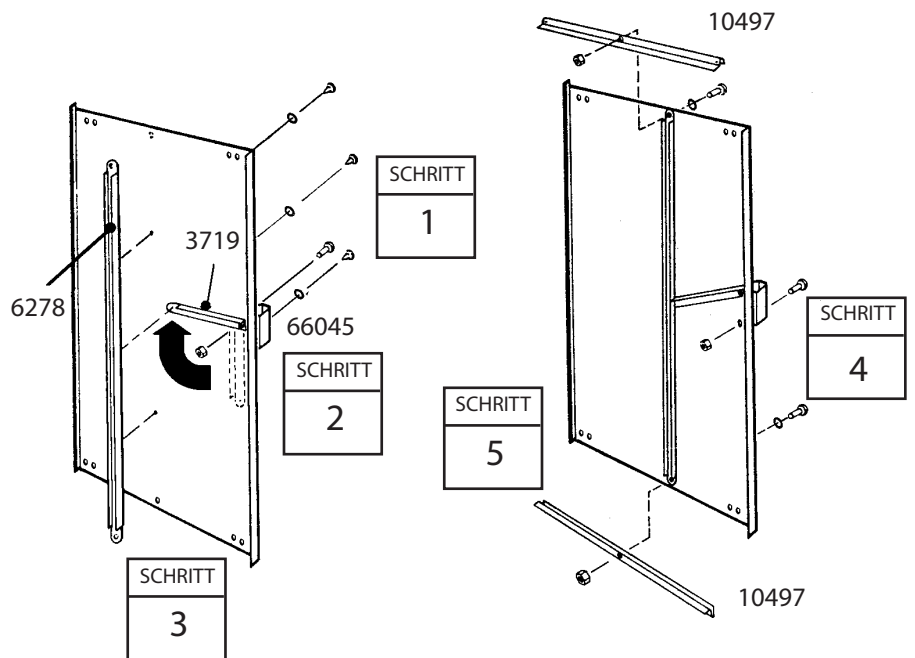
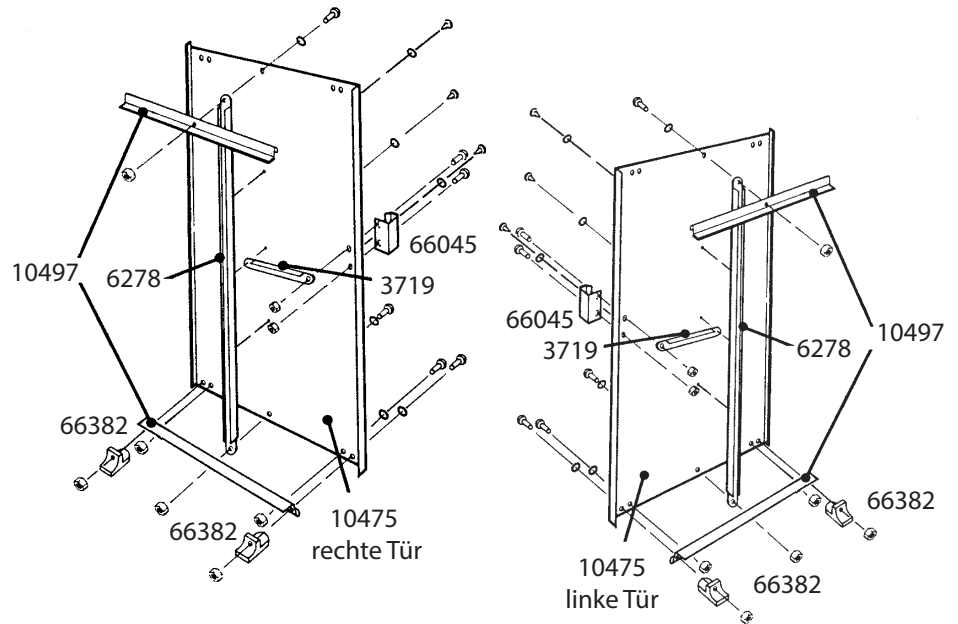
**3** Die vertikale Türversteifung gegen die Mitte der Türinnenfläche halten und die Schraube drehen, um die vertikale Türversteifung und die mittlere Türversteifung festzulegen. Mit der Tür über und unter der mittleren Verbindung mit 2 Schrauben befestigen.

**4** Eine zweite Schraube in den Türgriff einschrauben und beide Schrauben anziehen.

**5** Eine horizontale Türversteifung auf die Oberkante und Unterkante setzen und mit 1 Schraube in der Mitte befestigen.

**6** Die unteren Türführungen und Schrauben wie gezeigt befestigen.

**7** Schritte 1 bis 6 für die linke Tür wiederholen.



# Schritt 20

TC29

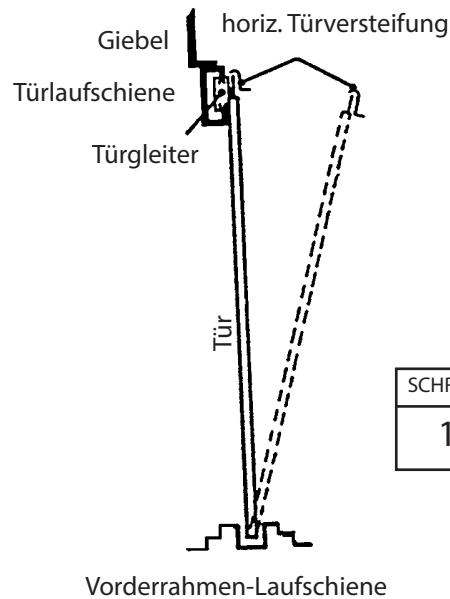
## Hierzu benötigen Sie folgende Teile Montage der Türen und Justierung

recht Türgruppe (1)  
linke Türgruppe (1)

1 Vom Gebäudeinneren setzen Sie die Unterseite der rechten Türgruppe (links, wenn Sie im Gebäude sind) hinter dem Türpfosten in die vordere Türlaufschiene.

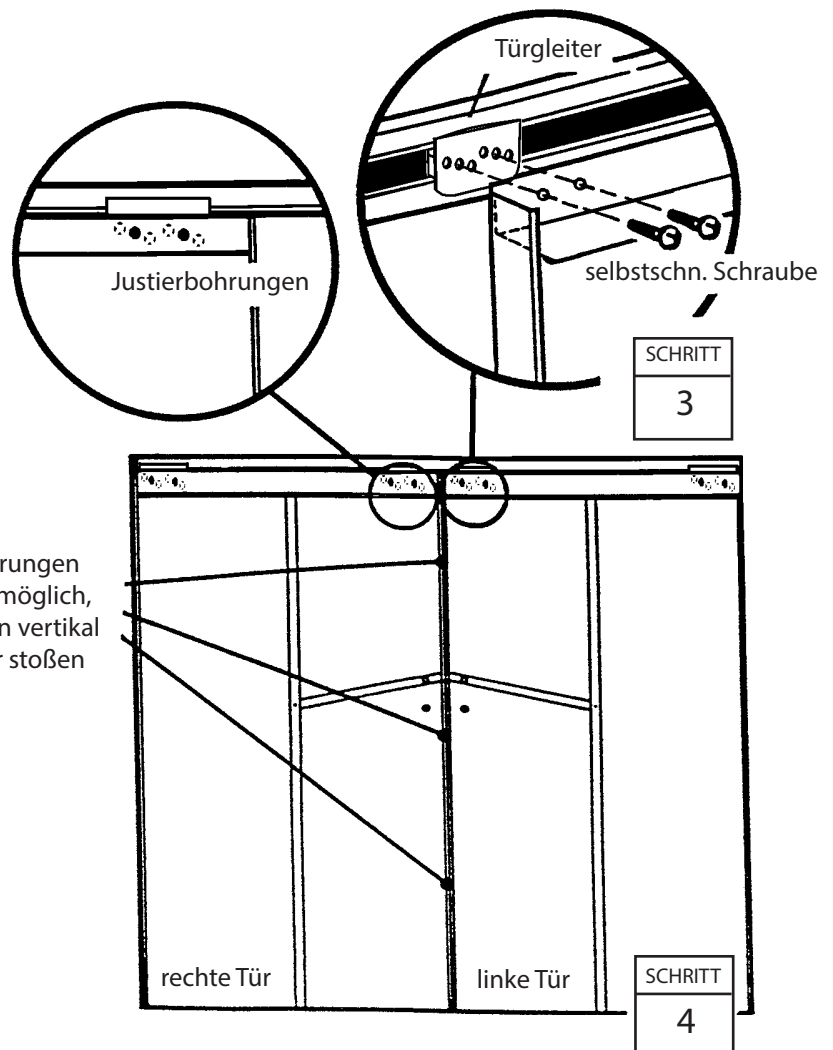
2 Positionieren Sie die Türoberseite so, daß die Bohrungen in der Tür sich mit den Bohrungen in den Türgleitern decken.

3 Befestigen Sie die Tür mit zwei Schrauben (Teil-Nr. 65900) pro Türgleiter an die Türgleiter.



**HINWEIS**  
Anhand der Bohrungen in den Türgleitern können Sie die Türen justieren. Die Tür in die mittleren Bohrungen einschrauben.

4 Schritte 1 bis 3 für die linke Tür wiederholen.



Justierbohrungen machen es möglich, daß die Türen vertikal aneinander stoßen

# Verankerung und Bodenrahmen

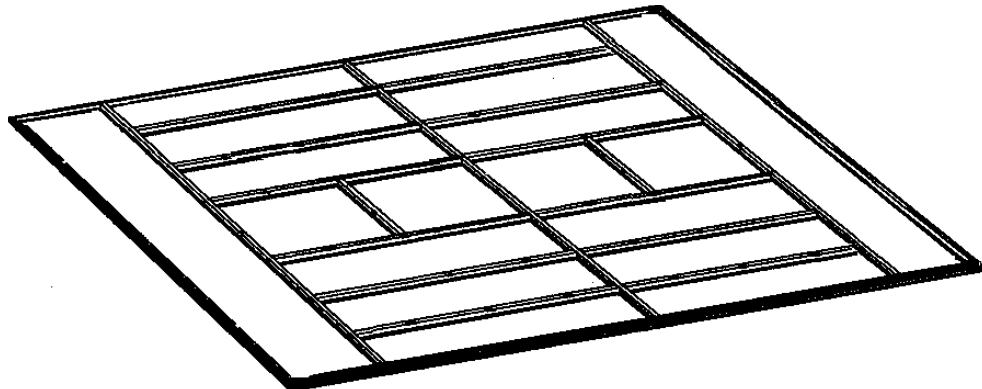
TD30

## Verankerung

Verankern Sie Ihr Gerätehaus zum jetzigen Zeitpunkt.

## Bodenrahmen

Falls Sie einen Bodenrahmen-bausatz gekauft haben, müssen Sie diesen zum jetzigen Zeitpunkt einbauen.



# EINIGE TATSACHEN ZUM THEMZ ROST

TC31 new

Rostbildung ist ein natürlicher Oxydationsvorgang, der auftritt, wenn unbehandeltes Metall Feuchtigkeit ausgesetzt ist. Zu den Problemzonen gehören Bohrungen für Schrauben, unbearbeitete Kanten oder Kratzer und Scharten im Schutzanstrich, die beim normalen Zusammenbauen, Handhaben und Gebrauch entstehen. Die Rostentwicklung läßt sich vermeiden oder beim Auftreten so schnell wie möglich aufhalten, wenn man diese normalen rostanfälligen Zonen identifiziert und einige einfache Gegenmaßnahmen trifft.

1. Vermeiden Sie, die innere und äußere Oberfläche zu zerkratzen oder anzuritzen.
2. Verwenden Sie alle mitgelieferten U-Scheiben. Außer einem Schutz gegen das Eindringen von Wasser schützen die U-Scheiben das Metall gegen Schraubenkratzer.
3. Entfernen Sie regelmäßig vom Dach und rund um das Gerätehaus Schutt und Laub, das sich ansammelt und Feuchtigkeit anzieht. Laub ist doppelt schädlich, denn es setzt beim Zerfall Säure frei.
4. Kratzer und Scharten und jeden erkennbaren Rost nach Säuberung sofort mit einem guten Lack behandeln.

**EH1012****[C1]** **WL1012****[B1]** **EH1012BS****[C1]**  
**697.68102****[B1]** **EH1012EU****[C1]** **WL1012EU****[B1]**  
**WL1012Z**

AG32-GE