

Produktdatenblatt

DELEGIERTE VERORDNUNG (EU) 2019/2014 DER KOMMISSION

Name oder Handelsmarke des Lieferanten (a) (b) :	Siemens				
Anschrift des Lieferanten (a) (b) :	BSH Hausgeräte GmbH, Carl-Wery-Str. 34, 81739 Munich, Germany				
Modellkennung (a) :	WM14N001				
Allgemeine Produktparameter:					
Parameter	Wert		Parameter	Wert	
Nennkapazität ^(d) (kg)	8.0		Abmessungen in cm (a) (b)	Höhe	85
				Breite	60
				Tiefe	59
EEIW ^(d)	50.7		Energieeffizienzklasse ^(d)	A ^(d)	
Wascheffizienzindex ^(d)	1.031		Spülwirkung (g/kg) ^(d)	5.0	
Energieverbrauch in kWh pro Betriebszyklus im Programm „eco 40-60“. Der tatsächliche Energieverbrauch hängt von der jeweiligen Nutzung des Geräts ab.	0.461		Wasserverbrauch in Litern pro Betriebszyklus im Programm „eco 40-60“. Der tatsächliche Wasserverbrauch hängt von der jeweiligen Nutzung des Geräts und vom Härtegrad des Wassers ab.	47	
Höchste Temperatur innerhalb der behandelten Textilien ^(d) (°C)	Nennkapazität	37	Restfeuchte ^(d) (%)	53.0	
	halbe Nennkapazität	27			
	Viertel der Nennkapazität	23			
Schleuderdrehzahl ^(d) (U/min)	Nennkapazität	1400	Schleudereffizienzklasse ^(d)	B ^(d)	
	halbe Nennkapazität	1400			
	Viertel der Nennkapazität	1400			

Programmdauer ^(d) (h:min)	Nennkapazität	3:33	Art	Freistehend
	halbe Nennkapazität	2:40		
	Viertel der Nennkapazität	2:20		
Luftschallemissionen im Schleudergang ^(d) (dB(A) re 1 pW)	72	Luftschallemissionsklasse ^(d) (Schleudergang)	A	
Aus-Zustand (W) (falls zutreffend)	0.15	Bereitschaftszustand (W) (falls zutreffend)	0.50	
Zeitvorwahl (W) (falls zutreffend)	0.55	vernetzter Bereitschaftsbetrieb (W) (falls zutreffend)	0.00	
Mindestlaufzeit der vom Lieferanten angebotenen Garantie ^(a) ^(b) :			24 Monate	
Dieses Produkt ist so konzipiert, das es während des Waschzyklus Silberionen freisetzt			Nein	
Weitere Angaben (a) (b) :				
Weblink zur Website des Lieferanten, auf der die Informationen gemäß Anhang II Nummer 9 der Verordnung (EU) 2019/2023 der Kommission zu finden sind: www.siemens-home.bsh-group.com/energylabel				
<p>^(a) Dieser Eintrag gilt nicht als relevant im Sinne des Artikels 2 Absatz 6 der Verordnung (EU) 2017/1369.</p> <p>^(b) Änderungen dieser Einträge gelten nicht als relevante Änderungen im Sinne des Artikels 4 Absatz 4 der Verordnung (EU) 2017/1369.</p> <p>^(c) Wenn der endgültige Inhalt dieser Zelle in der Produktdatenbank automatisch generiert wird, darf der Lieferant diese Daten nicht eingeben.</p> <p>^(d) Angaben für das Programm ‚eco 40-60‘.</p>				

iQ300, Waschmaschine, Frontlader, 8 kg, 1400 U/min. WM14N001



Sonderzubehör

WX975600	Bodenbefestigung
WZ10131	Zulauf-Verlängerung
WZWP20W	Podest mit Auszug, Waschmaschine, cubic

Hervorragende Waschleistung mit iQdrive Motor und smartFinish-Programm zur Faltenreduzierung.

- ✓ speedPack M – der Turbo für Ihre Waschprogramme.
- ✓ Beste Energie-Effizienzklasse A – unsere energieeffizienteste Waschmaschine.
- ✓ smartFinish – Glättet sämtliche Knitterfalten für weniger Zeit am Bügelbrett.
- ✓ Zeigt alle relevanten Informationen deutlich an und ist dank der Sensortasten einfach anzuwenden - LED-Display simpleTouch
- ✓ Effizient, langlebig und leise - iQdrive

Ausstattung

Technische Daten

Energieeffizienzklasse:	A
Gewichteter Energieverbrauch in kWh pro 100 Waschzyklen im Programm eco 40-60 (EU 2017/1369):	46 kWh
Maximale Beladungsmenge:	8.0 kg
Wasserverbrauch in Litern im eco-Programm pro Betriebszyklus (EU 2017/1369):	47 l
Dauer des Programms eco 40-60 in Stunden und Minuten bei Nennkapazität (EU 2017/1369):	3:33 h
Schleudereffizienzklasse des Programms eco 40-60 (EU 2017/1369):	B
Geräusch-Effizienzklasse:	A
Geräuschwert:	72 dB(A) re 1 pW
Bauform:	Freistehend
Höhe der Arbeitsplatte:	-5 mm
Abmessungen des Gerätes:	845 x 598 x 590 mm
Nettogewicht:	67.7 kg
Anschlusswert:	2300 W
Absicherung:	10 A
Spannung:	220-240 V
Frequenz:	50 Hz
Länge Anschlusskabel:	160.0 cm
Türöffnung:	Links
Rollen:	Nein
EAN-Nummer:	4242003948460
Gerätetyp:	Freistehend



iQ300, Waschmaschine, Frontlader, 8 kg, 1400 U/min. WM14N001

Ausstattung

Leistung und Verbrauch

- Energieeffizienzklasse¹: A
- Stromverbrauch² / Wasserverbrauch³: 46 kWh / 47 Liter
- Nennkapazität: 1 - 8 kg
- Programmlaufzeit⁴: 3:33 h:min
- Schleudereffizienzklasse: B
- Schleuderdrehzahl^{**}: 0 - 1400 U/Min.
- Geräuschwert: 72 dB (A) re 1 pW
- Geräuscheffizienzklasse: A

Programme

- Standardprogramme: Baumwolle, Pflegeleicht, Fein/Seide, Wolle-Handwäsche
- smartFinish: Dampfprogramm für trockene Kleidungsstücke zur Reduzierung des Bügelaufwands
- Spezialprogramme: smartFinish, Hygiene, Schleudern / Abpumpen, Schnell/Mix, Spülen, Fein/Seide, Wolle-Handwäsche

Optionen

- varioSpeed: Bis zu 65% kürzere Waschprogramme ***
- touchControl-Tasten: Fertig in, varioSpeed, Start / Pause mit Nachlegefunktion, Drehzahlwahl/ohne Schleudern

Komfort und Sicherheit

- Nachlegefunktion: Unterbrechen Sie den bereits gestarteten Waschvorgang, um weitere Wäschestücke in die Trommel zu legen.
- Großes Display für Programmablauf, Drehzahl, Restzeit, 24 h Endezeitvorwahl und Beladungsempfehlung
- Nutzungszähler: Zählt abgeschlossene Programme
- Trommelvolumen: 65 l
- aquaStop-Schlauch
- Vollelektronische Einknopf-Bedienung für alle Wasch- und Spezialprogramme
- anti-vibration Design: mehr Stabilität und Laufruhe
- iQdrive: energiesparenste und leiseste Motorentechologie
- waterPerfect Plus: für eine effiziente Wassernutzung auch bei geringer Beladung dank intelligenter Sensortechnologie.
- Schaumerkennung
- Unwuchtkontrolle
- Signal am Programmende
- Kindersicherung
- 32 cm-Bullaage, schwarz-schwarz mit 171° Türöffnungswinkel
- Metallverschlusshaken
- Komfortverschluss

Technische Informationen

- unterschiebbar ab 85 cm Nischenhöhe
- Gerätemaße (H x B): 84.5 cm x 59.8 cm
- Gerätetiefe: 59.0 cm
- Gerätetiefe inkl. Türe: 63.3 cm
- Gerätetiefe mit geöffneter Türe: 106.3 cm

¹ Auf einer Energieeffizienzklassen-Skala von A bis G

² Energieverbrauch in kWh für 100 Waschzyklen (im Programm Eco 40-60)

³ Gewichteter Wasserverbrauch in Litern pro Waschgang (im Programm Eco 40-60)

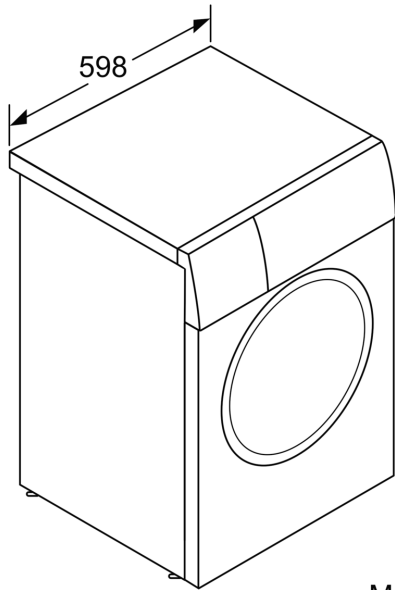
⁴ Laufzeit für das Programm Eco 40-60

** Der angegebene Wert ist gerundet.

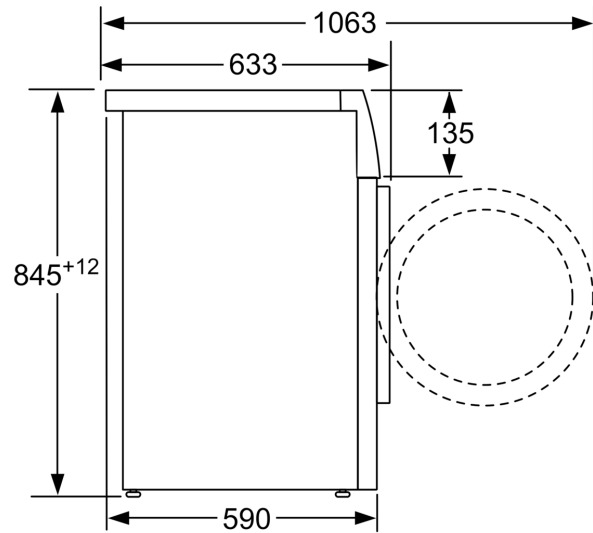
*** Vergleich zwischen der Programmdauer von Pflegeleicht 40 ° C und der Programmdauer von Pflegeleicht 40 ° C + aktivierter varioSpeed Option

iQ300, Waschmaschine,
Frontlader, 8 kg, 1400 U/min.
WM14N001

Maßzeichnungen



Maße in mm



Maße in mm