

DIE PERFEKTE
LICHTSTIMMUNG
IM SMART HOME

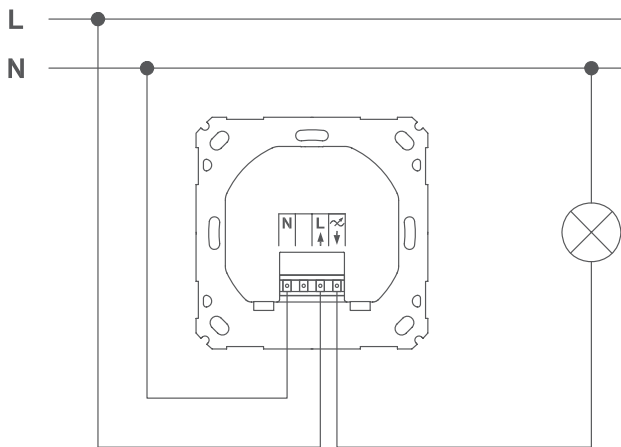
Dimmaktor für Markenschalter

HmIP-BDT

Der Dimmaktor von Homematic IP macht die Steuerung von dimmbaren Leuchten smart. Die unsichtbare Unterputzlösung lässt sich flexibel nachrüsten. So können vorhandene Schalterserien einfach weiterverwendet werden. Anschließend lassen sich die Leuchten komfortabel per Smartphone, vollautomatisch per Zeitprofil oder wie gewohnt manuell per Taster steuern.



homematic ^{IP}
Smartes Wohnen, das begeistert.



Für die Installation ist ein Neutraleiter notwendig.

LICHT INTELLIGENT SCHALTEN UND DIMMEN

Nahezu stufenloses Dimmen und Schalten der angeschlossenen Leuchte für die ideale Lichtstimmung im Smart Home. Über die Homematic IP App kann der gewünschte Dimmwert individuell ausgewählt werden.

Die Steuerung erfolgt flexibel per Smartphone, über Funk-Taster oder Fernbedienungen, über die vorhandene Schalterserie oder bequem per Sprachsteuerung. Über einstellbare Zeitprofile kann die Beleuchtung auch ganz automatisch zur gewünschten Zeit ein- bzw. ausgeschaltet werden.

FÜR VIELE LEUCHTMITTEL GEEIGNET

- ✓ Dimmbare LEDs
- ✓ Dimmbare Energiesparlampen
- ✓ Glühlampen
- ✓ HV-Halogenlampen
- ✓ NV-Halogenlampen mit elektronischem Trafo

SMARTER WECKER

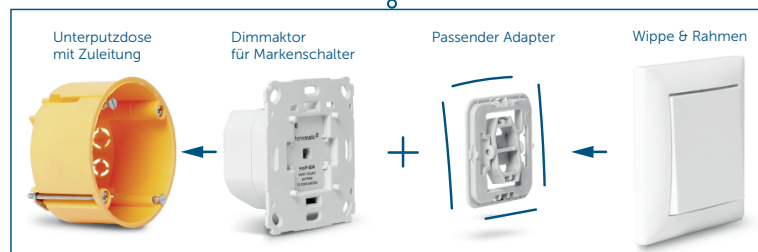
Entspannter Start in den Tag: Dimmbare Leuchten können automatisch zum Sonnenaufgang oder zu einer gewünschten Uhrzeit langsam eingeschaltet werden.

UNSICHTBAR INSTALLIERT IM VORHANDENEN DESIGN

Integration in bestehende Schalterserien durch Nutzung vorhandener Rahmen und Wippen. Mit entsprechendem Adapter in die gängigsten Designs führender Schalter-Hersteller integrierbar (eine Übersicht der kompatiblen Hersteller steht unter www.homematic-ip.com zur Verfügung).

EINFACH INSTALLIEREN

Kompakte Bauform ermöglicht den Einbau in Standard-Unterputzdosen. Durch die schraubenlosen Klemmen gestaltet sich die Verdrahtung besonders einfach und sicher.



TECHNISCHE DATEN

Versorgungsspannung	230 V/50 Hz
Stromaufnahme	0,35 A
Mindestlast	3 VA
Maximale Schaltleistung	80 VA
Leistungsaufnahme Ruhebetrieb	0,4 W
Dimmverfahren	Phasenabschnitt
Lastart	ohmsche und kapazitive Lampenlast
Leitungsart u. -querschnitt	starre und flexible Leitung, 0,75 - 1,5 mm ²
Installation	nur in Schaltdosen (Gerätedosen) gemäß DIN 49073-1
Schutzart	IP20
Umgebungstemperatur	5 bis 35 °C
Abmessungen (B x H x T)	71 x 71 x 37 mm
Gewicht	47 g
Funk-Frequenzband	868,0-868,6 MHz 869,4-869,65 MHz
Typ. Funk-Freifeldreichweite	270 m

Der Betrieb erfordert die Anbindung an eine der folgenden Lösungen:

- Homematic IP Access Point mit kostenloser Smartphone-App und gebührenfreiem Cloud-Service
- Zentrale CCU2/CCU3 mit lokaler Bedienoberfläche WebUI
- Partnerlösungen von Drittanbietern

LOGISTISCHE DATEN

Artikelnummer	143166A0
EAN-Code	4047976431663
Kurzbezeichnung	HmIP-BDT
Verpackungseinheit	90
Maße Verpackung	122 x 112 x 48 mm
Gewicht inkl. Verpackung	124,8 g

LIEFERUMFANG

Homematic IP Dimmkaktor für Markenschalter
Schrauben 3,2 x 15 mm (2x)
Schrauben 3,2 x 25 mm (2x)
Bedienungsanleitung

Durch die Adapter für Schalterserien lassen sich Homematic IP und Homematic Aktoren für Markenschalter einfach und ohne großen Kosten- und Montageaufwand in bestehende Installationen unterschiedlicher Hersteller und Designs integrieren.

Sie finden in der nachfolgenden Übersicht alle Markenschalterserien, die mit entsprechendem Adapter für die Aktoren für Markenschalter von Homematic IP und Homematic verwendet werden können. Eine ausführliche Schritt-für-Schritt-Anleitung zur Installation der Aktoren finden Sie in der jeweiligen Bedienungsanleitung des Geräts bzw. des Adapters.

Die angegebenen Hersteller-Artikelnummern können abweichen (z. B. durch Farbvarianten).

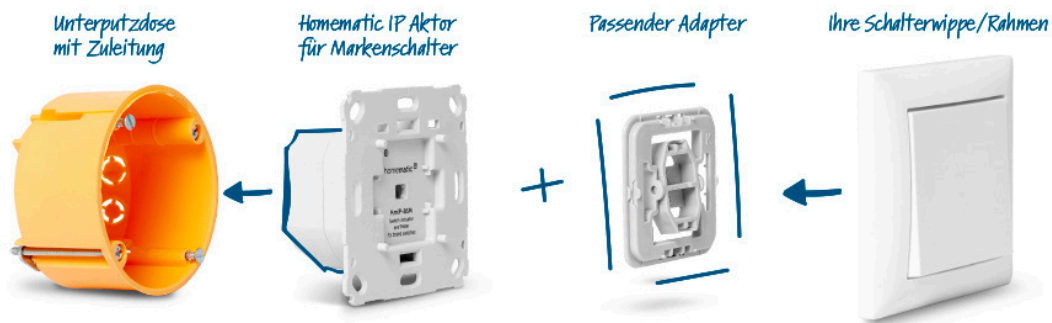


Abb. Adapter	Hersteller/Bez.	Rahmen	Wippe	Anmerkung
	Adapter für Merten (M) EQ3-ADA-ME // 103093A2 (1x) bzw. 103093A1 (20x)			
	Atelier M	388119	432119	
	1-M	389119	432119	
	M-Plan	486119	432119	
	M-Plan Echtglas	489119	432119	
	M-Pure	MEG4010-3619	432119	
	M-Smart (Duroplast)	478119 (462119)	432119 (434119)	Duroplast: Wippenaufnahmen müssen gekürzt werden
	M-ARC	485119	432119	
	M-Star	467114	432119	
	Atelier-Basis	397119	310119	Wippenaufnahmen müssen gekürzt werden
M1 Basis	397118	310119	Wippenaufnahmen müssen gekürzt werden	
	Adapter für Berker (B1) EQ3-ADA-B1 // 103094A2 (1x) bzw. 103094A1 (20x)			
	Arsys	13130069	14050069	
	K.1	13137009	14057009	
	Adapter für Berker (B2) EQ3-ADA-B2 // 103263A2 (1x) bzw. 103263A1 (20x)			
	S.1	10118989	16208989	
	Modul 2	101102	162002	
	B.1	10111909	16201909	
	B.3	10113904	16201909	
	B.7	10116919	16201909	
	Q.1	10116089	16206089	
	Q.3	10116099	16206089	
Q.7	10116189	16206089		

	Adapter für Busch-Jaeger (BJ) EQ3-ADA-BJ // 103090A2 (1x) bzw. 103090A1 (20x)			
	Busch-Duro 2000® SI	2511-212	2506-212	
	Busch-Duro 2000® SI Linear	2511-212K-102	2506-212	
	Reflex SI	2511-214	2506-214	
	Reflex SI Linear	2511-214K-102	2506-214	
	carat®	1721-811	1786-84	
	future® linear	1721-184	1786-84	
	solo®	1721-80	1786-84	
	Busch-axcent®	1721-284	1786-84	
	Busch-dynasty®	1721-831	1786-81	
	alpha	1721-24	1786-24	
Busch-balance® SI	1721-914	2506-914		
	Adapter für Jung (J1) EQ3-ADA-J1 // 103095A2 (1x) bzw. 103095A1 (20x)			
	LS 990	LS 981 WW	LS 990 WW	Wippenaufnahmen müssen gekürzt werden
	LS design	LSD 581 LG	LS 990 LG	Wippenaufnahmen müssen gekürzt werden
	LS plus	LSP 981 GLAS	LS 990 WW	Wippenaufnahmen müssen gekürzt werden
	CD 500	CD 581 WW und CD 581 WU WW	CD 590 WW und CD 590 BF WW	Wippenaufnahmen müssen gekürzt werden
	CD plus	CDP 581 WW mit CDP 81 GNM	CD 590 WW und CD 590 BF WW	Rahmenausschnitt muss größer gefräst werden, Wippenaufnahmen müssen gekürzt werden
	Adapter für Jung (J2) EQ3-ADA-J2 // 103478A2 (1x) bzw. 103478A1 (20x)			
	A 500	A 581 WW und AS 581 BF WW	A 590 WW und A 590 BF WW	Wippenaufnahmen müssen gekürzt werden
	A creation	AC 581 WW	A 590 WW	Wippenaufnahmen müssen gekürzt werden
	A plus	AP 581 BL WW	A 590 WW	Wippenaufnahmen müssen gekürzt werden
	AS 500	AS 581 WW	AS 591 WW und AS 591 BF WW	Wippenaufnahmen müssen gekürzt werden
	Adapter für Kopp (K) EQ3-ADA-KO // 103096A2 (1x) bzw. 103096A1 (20x)			
	Alaska	401713080		
	Athenis	402629067		
	Ambiente	305213086		Wippenaufnahmen müssen gekürzt werden
	Europa	303213060		Rahmenausschnitt muss größer gefräst werden, Wippenaufnahmen müssen gekürzt werden
	Paris (Objekt HK 05)	308502066		Wippenaufnahmen müssen gekürzt werden
	Milano	305713067		Rahmenausschnitt muss größer gefräst werden, Wippenaufnahmen müssen gekürzt werden
	Rivo	404117065		Wippenaufnahmen müssen gekürzt werden
	Cadiz	405002009		Wippenaufnahmen müssen gekürzt werden
	Venedig	400129060		Wippenaufnahmen müssen gekürzt werden
	Adapter für Gira (GS) EQ3-ADA-GS // 103092A2 (1x) bzw. 103092A1 (20x)			
	Standard	21115	67915	

	Adapter für Gira 55 (G) EQ3-ADA-G55 // 103091A2 (1x) bzw. 103091A1 (20x)			
	Standard 55	0211 03	0296 03	
	E2	0211 29	0296 03	
	Event	0211 398	0296 03	
	Espirit	0211 12	0296 03	
	E22	0211 203	0296 03	
	ClassiX	0211 621	0296 03	
	E3	211410	0296 03	
	Studio	0211 130	0296 03	
	Adapter für düwi / Popp (D) EQ3-ADA-DW // 103097A2 (1x) bzw. 103097A1 (20x)			
	Architaste			Die ausbrechbaren Ecken im Rahmen müssen entfernt werden
	Arcada			Die ausbrechbaren Ecken im Rahmen müssen entfernt werden
	Trend			Rahmenausschnitt muss größer gefräst werden
	Standard Quadro (Plus2000)			
	EverLuxe (Forever)			
	ProLuxe (Quadro)			
	PrimaLuxe			Die ausbrechbaren Ecken im Rahmen müssen entfernt werden
Eco			Rahmenausschnitt muss größer gefräst werden	
	Elso EQ3-ADA-EJ // 152993A2 (1x) bzw. 152993A1 (20x)			
	Joy	264144	273604	Wippenaufnahmen müssen gekürzt werden
	Adapter für Siemens EQ3-ADA-S // 155263A2 (1x) bzw. 155263A1 (20x)			
	DELTA miro	5TG1 111-0	5TG6 201	Wippenaufnahmen müssen gekürzt werden Laschen müssen entfernt werden
	DELTA line	5TG2 551-0	5TG6 201	Wippenaufnahmen müssen gekürzt werden Laschen müssen entfernt werden
	DELTA style	5TG1 321	5TG7 141	Wippenaufnahmen müssen gekürzt werden