

(D) Montageanleitung
 (FR) Notice de montage
 (NL) Handleiding voor de montage

(GB) Assembly instructions
 (IT) Istruzioni di montaggio
 (PL) Instrukcja montażu

(CZ) Montážní návod
 (HU) Szerelési útmutató
 (TR) Montaj talimatı

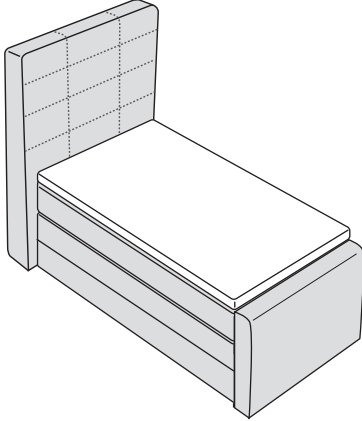
(SK) Návod na montáž
 (RO) Instrucțiuni de montaj
 (RU) Инструкция по монтажу

Lethbridge

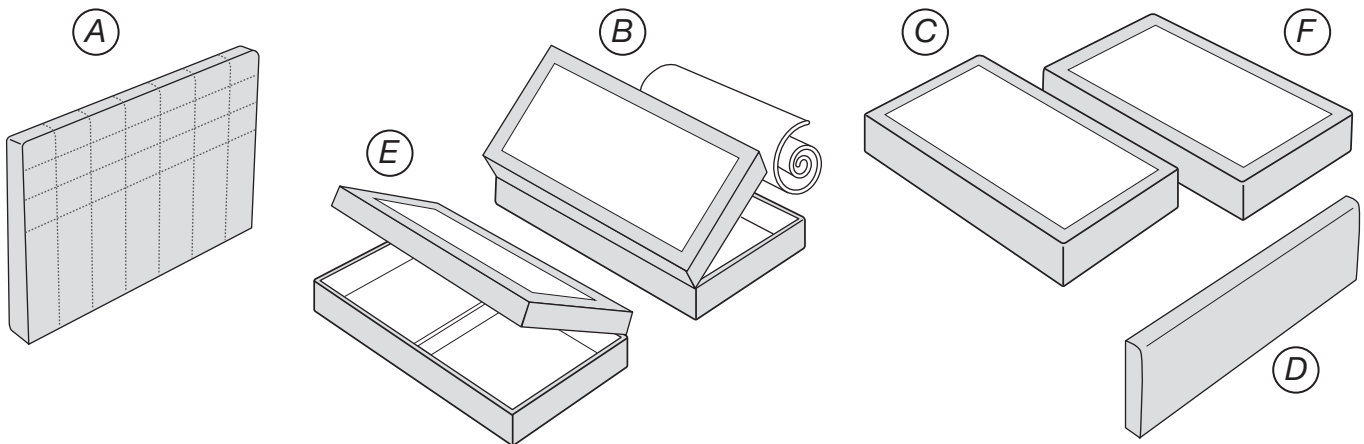
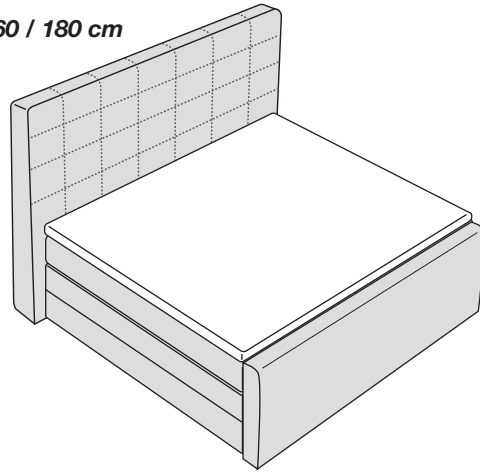
Boxspring



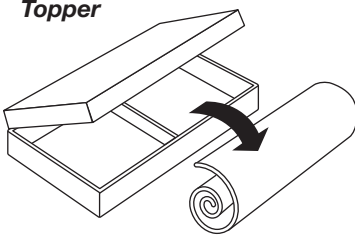
90 / 120 / 140 cm



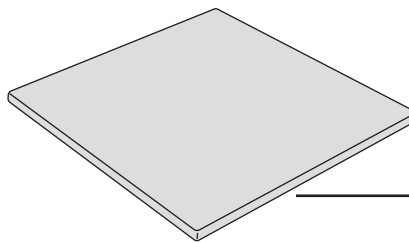
160 / 180 cm



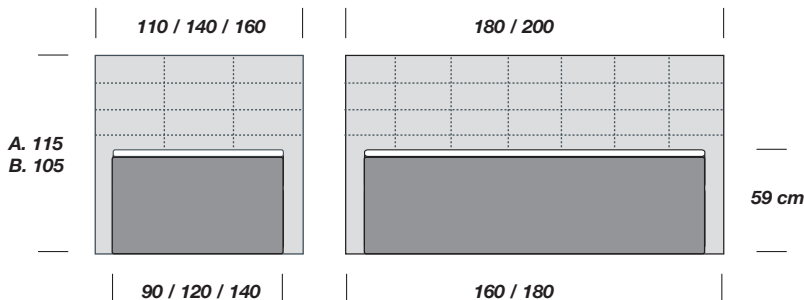
Topper



90 / 120 / 140 / 160 / 180 cm



48-72 h → 21°C



ⓓ Montageanleitung
ⓕⓇ Notice de montage
ⓃⓁ Handleiding voor de montage

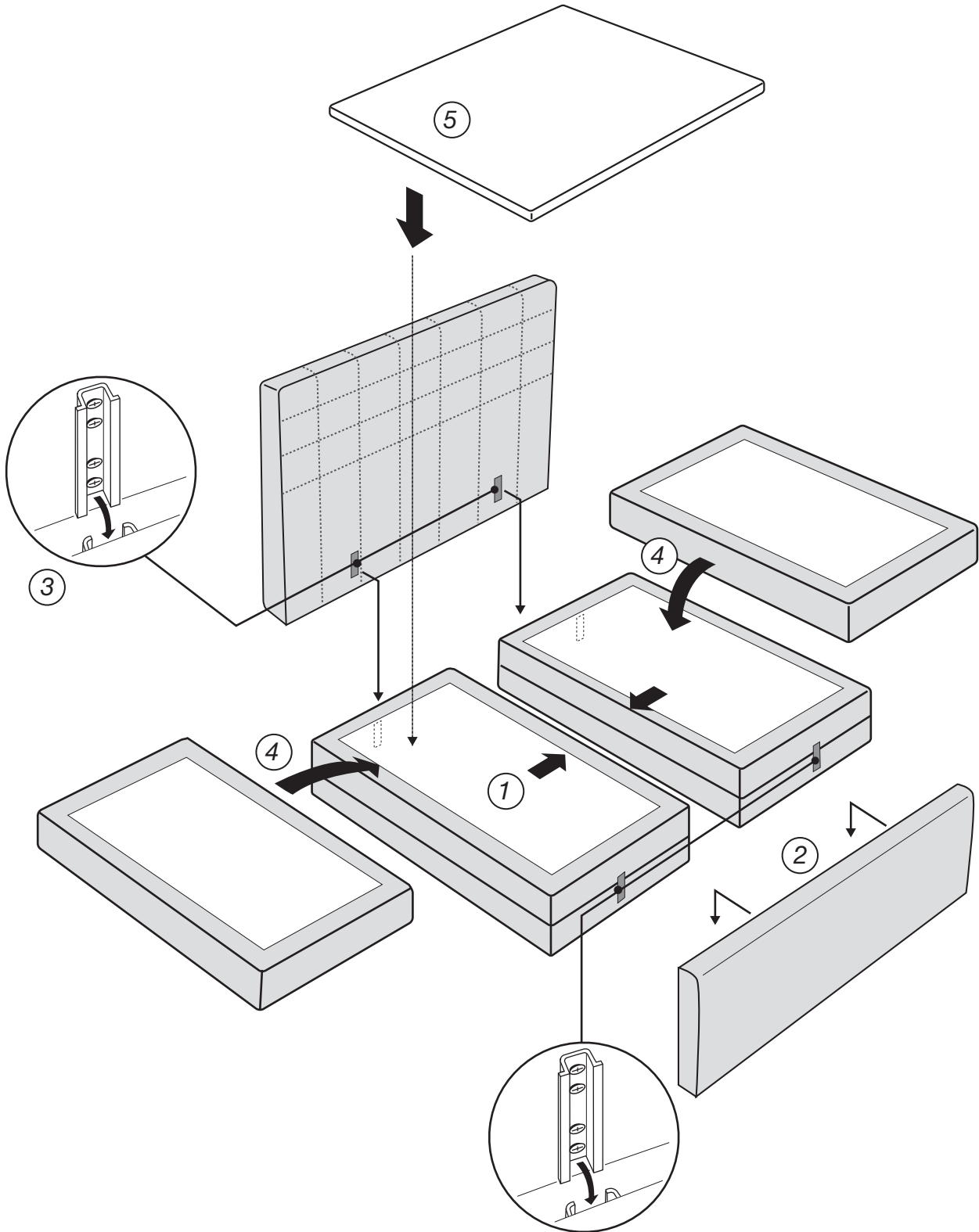
ⓖⓑ Assembly instructions
ⓔⓣ Istruzioni di montaggio
ⓅⓁ Instrukcja montażu

ⒸⓏ Montážní návod
ⓗⓤ Szerelési útmutató
ⓣⓇ Montaj talimati

ⓈⓀ Návod na montáž
Ⓡⓞ Instrucțiuni de montaj
Ⓡⓤ Инструкция по монтажу

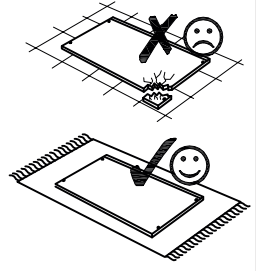
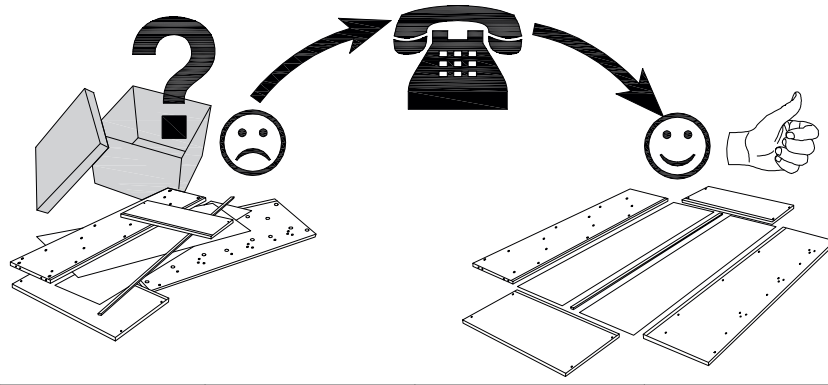
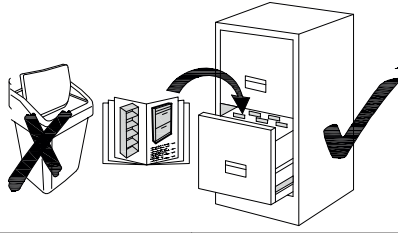
Lethbridge

Boxspring



Name / Nom / Nome / Naaz / Nazwa / Jméno
 Názov / Név / Denumire / Isim / Название

Lethbridge



	(A)	(B)	(C)	(D)	(E)	(F)
90 120 140						
160 180						

