

Produktdatenblatt

DELEGIERTE VERORDNUNG (EU) 2019/2016 DER KOMMISSION zur Energieverbrauchskennzeichnung von Kühlgeräten

Name oder Handelsmarke des Lieferanten: Exquisit

Anschrift des Lieferanten: G G V Handelsgesellschaft mbH & Co. KG, August-Thyssen-Str. 8, 41564 Kaarst, DE

Modellkennung: EKS201-V-E-040E

Art des Kühlgeräts:

Geräuscharmes Gerät:	Nein	Bauart:	freistehend
Weinlagerschrank:	Nein	Anderes Kühlgerät:	Ja

Allgemeine Produktparameter:

Parameter	Wert	Parameter	Wert
Gesamtabmessungen (in Millimeter)	Höhe	1 230	Gesamtrauminhalt (in dm ³ oder l)
	Breite	540	
	Tiefe	540	
EEL	99	Energieeffizienzklasse	E
Luftschallemissionen (in dB(A) re 1 pW)	39	Luftschallemissionsklasse	C
Jährlicher Energieverbrauch (in kWh/a)	100	Klimaklasse:	erweiterte gemäßigte Zone, tropische Zone
Mindestumgebungstemperatur (in °C), für die das Kühlgerät geeignet ist	10	Höchstumgebungstemperatur (in °C), für die das Kühlgerät geeignet ist	43
Winterschaltung	Nein		

Fachparameter:

Fachparameter und #werte			
Fachtyp	Rauminhalt des Fachs (in dm ³ oder l)	Empfohlene Temperatureinstellung für eine optimierte Lebensmittellagerung (in °C) Diese Einstellungen dürfen nicht im Widerspruch zu den Lagerbedingungen nach Anhang IV	Gefriervermögen (in kg/24h)
			Defrosting type (auto-defrost=A, manual defrost=M)

				Tabelle 3 stehen		
Speisekammerfach	Nein	-	-	-	-	-
Weinlagerfach	Nein	-	-	-	-	-
Kellerfach	Nein	-	-	-	-	-
Lagerfach für frische Lebensmittel	Ja	199,0	4	-	-	A
Kaltlagerfach	Nein	-	-	-	-	-
Null-Sterne- oder Eisbereiterfach	Nein	-	-	-	-	-
Ein-Stern-Fach	Nein	-	-	-	-	-
Zwei-Sterne-Fach	Nein	-	-	-	-	-
Drei-Sterne-Fach	Nein	-	-	-	-	-
Vier-Sterne-Fach	Nein	-	-	-	-	-
Zwei-Sterne-Abteil	Nein	-	-	-	-	-
Fach mit variabler Temperatur	-	-	-	-	-	-
Lichtquellenparameter:						
Art der Lichtquelle				LED		
Energieeffizienzklasse				G		
Mindestlaufzeit der vom Hersteller angebotenen Garantie: 24 Monate						
Weitere Angaben:						
Weblink zur Website des Herstellers, auf der die Informationen gemäß Nummer 4 Buchstabe a des Anhangs der Verordnung (EU) 2019/2019 der Kommission zu finden sind: -						

Model placed on the Union market



EPREL registration number: 1898783

<https://eprel.ec.europa.eu/qr/1898783>

Supplier: G G V Handelsgesellschaft mbH & Co. KG (Importer)

Website: www.exquisit.de

Customer care service:

Name: G G V Handelsgesellschaft mbH & Co. KG

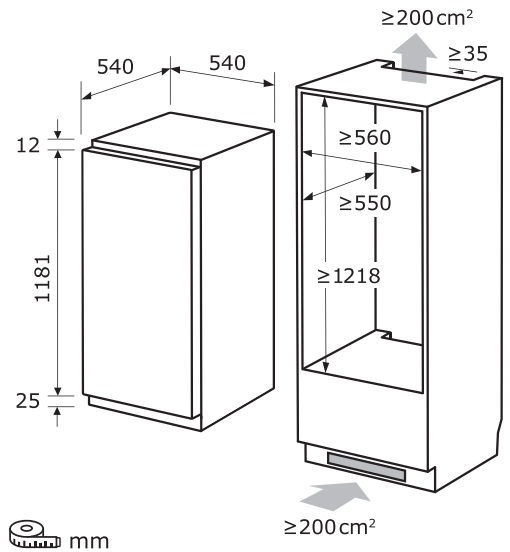
Website: <http://www.exquisit.de>

Email: postmaster@ggv-exquisit.de

Phone: +49-2131-795500

Address:

August-Thyssen-Str. 8
41564 Kaarst
Deutschland



12 mm



Warenmarke
Matchcode
Produktgruppe

Hauptfarbe
EAN Code
Artikelnummer

Exquisit
EKS201-V-E-040E
Einbau Vollraumkühl-
schrank
Weiß
4016572417562
814253300

Kühlteil
Kühlfachvolumen 199,0 l
Beleuchtung Kühlteil Ja
Ablage/n (ges) / Verstellbar 4 / 3
Türablage/n / davon Flaschenregal/e 3 / 1
Art der Ablage Glasablage
Gemüseschublade/n / Eierablage/n 1 / 2
Abtauverfahren Kühlfach Automatisch

Leistung und Energie

Energieverbrauch pro Jahr 100 kWh/Jahr
Energieeffizienzklasse E
Geräusch 39 dB(A) re1pW
Geräuschemissionsklasse C
Geräuscharmes Gerät Nein
Nutzinhalt gesamt 199 l
Kühlmittel /-menge R600a (23 g)
Klimaklasse SN-T

Zubehör und Ausstattung

Temperatureinstellung Ja
Alarm bei offener Tür akustisch
Temperaturregelung Elektronisch
Türdichtung wechselbar Ja
Anzeige -Typ LED
Super-Kühl-Modus Ja
Türanschlag wechselbar Ja

Elektrischer Anschluß

Spannung / Frequenz 220-240 V~ / 50 Hz
Stromaufnahme 0,6 A
Leistungsaufnahme 80 W
Länge Stromkabel 200 cm
Prüfzeichen CE
Lichtquelle LED
Lichteffizienzklasse G

Maße und Gewichte

Gerätemaß HxBxT 123,0 x 54,0 x 54,0 cm
Nischenmaß min. HxBxT 121,8 x 56,0 x 55,0 cm
Verpackungsmaß HxBxT 129,2 x 57,5 x 56,0 cm
Tiefe bei geöffneter Tür 108,0 cm
Gerätgewicht brutto/netto 40,0 / 37,1 kg

Bauform

Stand-/ Unter- /Einbaugerät - / - / ✓
Art der Tür Schlepptürmontage