

- Notizen:
- Notes:
- Notes:
- Apuntes:
- Nota:
- Notities:

Aufbauanleitung

Assembly plan

Instructions de montage

Instrucciones de montaje

Istruzioni di montaggio

Montagevoorschrift



SERIAL XX-WW/YY

Lernturm 'Fino', unbehandelt

Learning tower 'Fino', untreated • Tour d'apprentissage 'Fino', non traité • Torre de aprendizaje 'Fino', sin tratar • Torre di apprendimento 'Fino', non trattato • Leertoren 'Fino', onbehandeld

Jetzt unter [garantie.pinolino.de](https://www.garantie.pinolino.de)
registrieren und **10 Jahre**
Pinolino-Plus-Garantie sichern!



Art.-Nr. • Item No. • N° d'art. 84 20 01

Vollmassiv: Buche, unbehandelt • Fully solid wood: Beech, untreated • Complètement massif: Hêtre, non traité • Macizo entero: Haya, sin tratar • Completamente massello: Faggio, non trattato • Volmassief: Beuken, onbehandeld

20.06.22

Pinolino Kinderträume GmbH | Sprakeler Straße 397 | 48159 Münster | Germany
service@pinolino.de | www.pinolino.de

WICHTIG, FÜR SPÄTERE VERWENDUNG AUFBEWAHREN: SORGFÄLTIG LESEN.

D **Achtung!** Benutzung unter unmittelbarer Aufsicht von Erwachsenen.

Schön, dass du dich für Pinolino entschieden hast! Wir haben diesen Artikel mit großer Sorgfalt und nach den strengen Auflagen der Europäischen Sicherheitsnormen hergestellt. Bitte lies dir die Aufbauanleitung sorgfältig durch und kontrolliere die Vollständigkeit der mitgelieferten Teile. Bei unsachgemäßer Bedienung oder Montage und insbesondere bei Veränderungen der Konstruktion erlischt der Garantieanspruch.

Sicherheitshinweis:

Bitte überzeuge dich regelmäßig vom festen Sitz aller Schrauben und Verbindungsmittel und ziehe diese bei Bedarf nach. Diesen Artikel bitte nicht benutzen, falls nicht alle Bauteile einwandfrei angebracht und eingestellt sind, wenn irgendein Teil defekt ist, abgerissen ist, oder fehlt. Nur original Zubehör- und Ersatzteile verwenden. Kunststoffbeutel und etwaige Kunststoffelemente / Verpackungen sind sofort zu entfernen oder für Kinder unzugänglich aufzubewahren! Lege während des Aufbaus eine geeignete Unterlage unter die Bauteile, um das Produkt und deinen Fußboden vor Beschädigungen zu schützen.

Produkthinweis:

Dieser Artikel ist aus Holz gefertigt. Unregelmäßigkeiten in Struktur und Farbe sind typische Merkmale des natürlichen Rohstoffes und begründen keinen Mangel. Bei der Herstellung unserer Produkte werden ausschließlich Öle, Lacke und Lasuren verarbeitet, die gesundheitlich unbedenklich und speziell für Kinder geeignet sind. Manchmal kann es produktionsbedingt zu Geruchsentwicklungen durch die fabrikneuen Möbel kommen. In diesem Falle empfehlen wir dieser ungefährlichen Geruchsbelästigung durch mehrmaliges Stoßlüften entgegenzuwirken. Weitere Informationen zur Pflege und Reinigung findest du unter www.pinolino.de.

10 Jahre Garantie sichern!

Registrierte jetzt dein Pinolino Produkt schnell und unkompliziert unter garantie.pinolino.de und sichere dir damit die 10 Jahre Pinolino-Plus-Garantie.

Wie können wir dir helfen?

Es ist uns ein großes Anliegen, dir schnell und auf direktem Weg zu helfen, wenn du Hilfe mit einem Pinolino Produkt oder Ersatz für einzelne Bauteile oder Schrauben benötigst. Fülle dafür bitte das Formular unter www.pinolino.de/servicefallaus.

Umbaubar zum Tritthocker: Rückwärtiger Rausfallschutz demontierbar

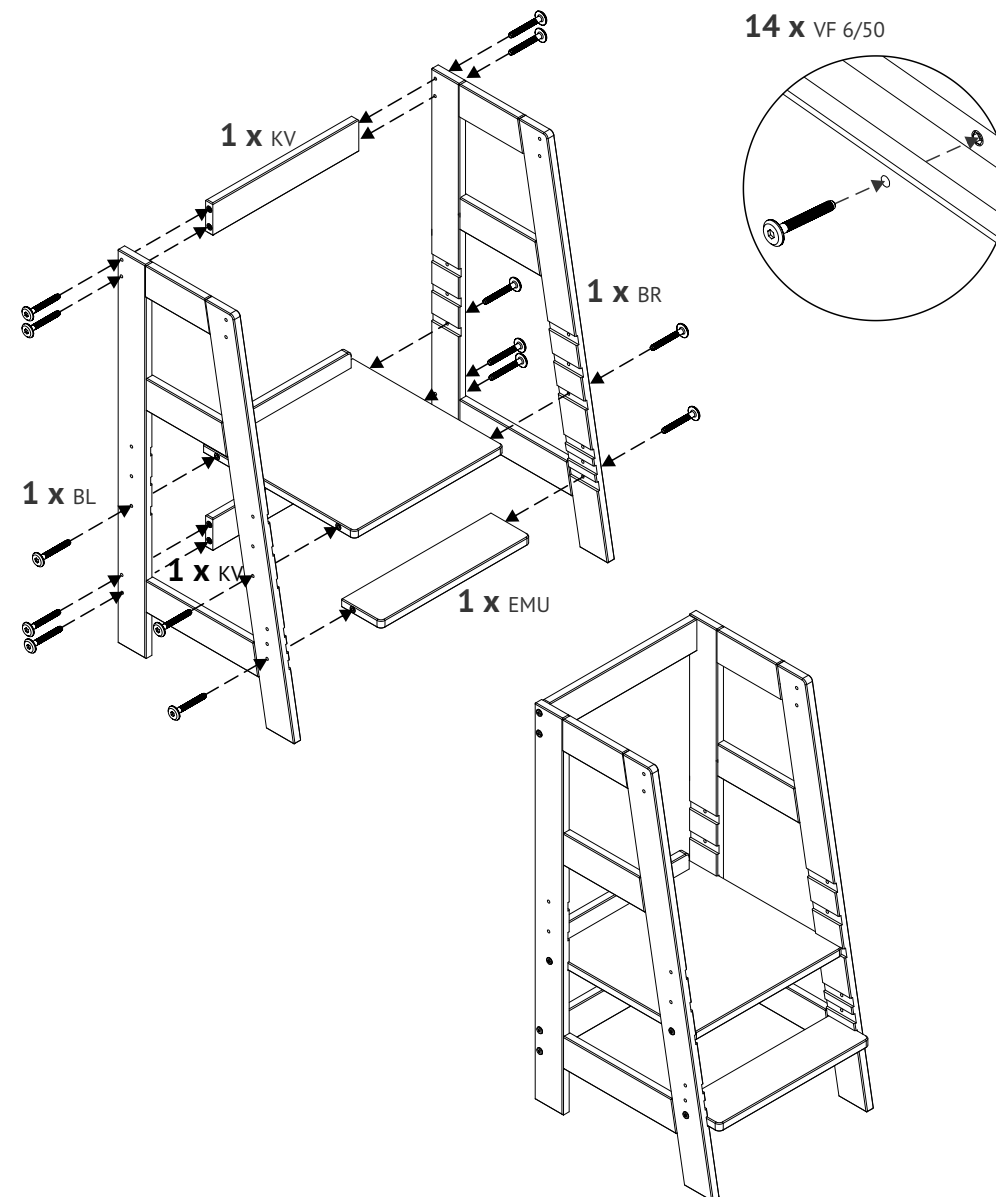
Convertible to step stool: rear fall-out protection removable

Transformable en tabouret: la protection contre les chutes à l'arrière peut être retirée

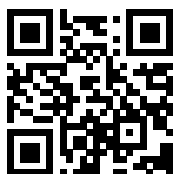
Convertible en taburete: la protección trasera contra caídas se puede quitar

Convertibile in sgabello: la protezione posteriore anticaduta può essere rimossa

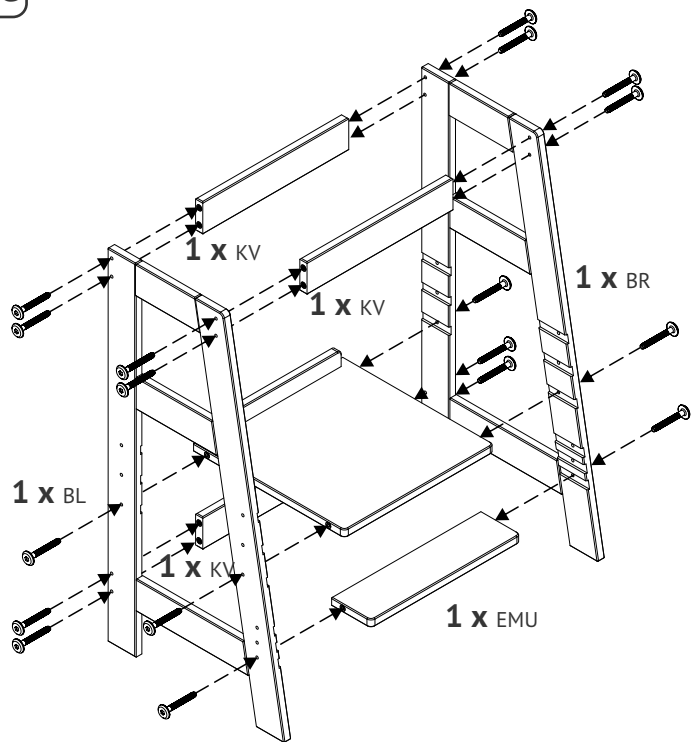
Om te bouwen tot opstapkrukje: achterste uitvalbeveiliging kan worden verwijderd



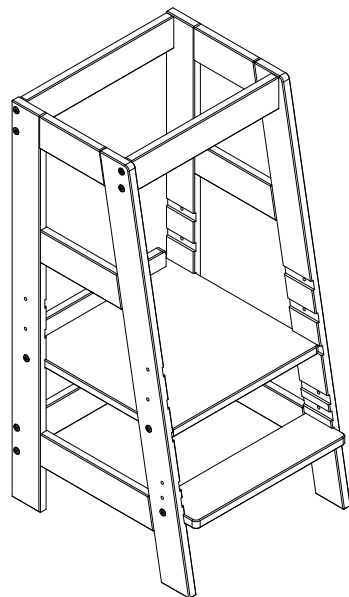
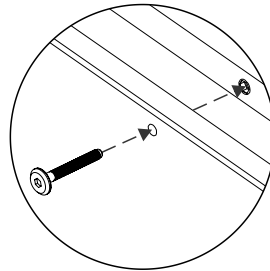
JETZT DIREKT REGISTRIEREN



2c



18 x VF 6/50



IMPORTANT, KEEP FOR FUTURE USE: READ CAREFULLY.



Attention! Use under the direct surveillance of adults.

Thank you for choosing Pinolino! We have produced this article with great care and according to strict requirements of European safety standard. Please read the set-up instructions carefully and check the delivered parts' completeness. In case of improper handling or installation and especially changes to the construction the guarantee will be lost.

Safety advice:

Please check regularly that all screws and fasteners are tight and tighten them if necessary. Please do not use this item if all components are not properly fitted and correctly adjusted, if any part is defective, torn off or missing. Only use original components and spare parts. Plastic bags and any plastic packaging have to be removed immediately or need to be kept out of children's reach. During installation, place a suitable base under the parts in order to protect the product and your floor from damage.

Product notice:

This item is made of wood. Irregularities in structure and colour are typical characteristics of the natural raw material and do not constitute a defect. In the manufacture of our products we only use oils, lacquers, and glazes that are harmless to health and especially suitable for children. Sometimes, there might be a development of unpleasant smells from the brand-new furniture due to the production process. In this case, we recommend airing the room several times a day. The smell is harmless. Further information regarding care and cleaning can be found on www.pinolino.de.

Get 10 years warranty!

Go straight up to warranty.pinolino.com and register your Pinolino product. After registration you are eligible for 10 years warranty.

How can we help you?

It is very important to us that we can help you quickly and directly. If you need help with a Pinolino product, need a spare part for a single component or if you need screws, please fill in the form on www.pinolino.de/servicefall.

REGISTER NOW



IMPORTANT, À CONSERVER POUR UNE UTILISATION POSTÉRIEURE : LIRE ATTENTIVEMENT.

F **Attention !** Utilisation sous la surveillance directe d'un adulte.

Nous sommes ravis que vous ayez choisi Pinolino ! Nous avons fabriqué cet article avec le plus grand soin et selon les conditions strictes des normes de sécurité européennes. Veuillez lire attentivement les instructions de montage et contrôlez l'intégralité des pièces fournies. En cas d'utilisation ou de montage non conforme et en particulier en cas de modification de la construction, le droit à la garantie est annulé.

Consigne de sécurité :

Veillez à être assuré régulièrement que tous les moyens de fixation sont bien serrés et les resserrer si nécessaire. Ne pas utiliser cet article si une pièce est défectueuse, arrachée ou manquante. N'utiliser que des composants et des pièces de rechange d'origine. Les sacs en plastique et les éléments en plastique doivent être immédiatement retirés et doivent toujours être gardés hors de la portée des enfants. Pendant le montage, utilisez une cale adaptée pour protéger le produit et ton sol de tout dommage.

Remarque sur le produit :

Cet article est fabriqué en bois. Les irrégularités de structure et de couleur sont des caractéristiques de la matière première naturelle et ne constituent pas un défaut. Lors de la fabrication de nos produits, nous utilisons des huiles, de vernis et des lasures qui ne présentent aucun risque pour la santé et qui sont spécialement adaptés aux enfants. Parfois, les meubles neufs peuvent être malodorants en raison de la production. Dans ce cas, nous recommandons une aération régulière pour éviter les odeurs désagréables qui ne sont pas dangereuses. Pour plus d'informations sur l'entretien et le nettoyage, voir www.pinolino.de.

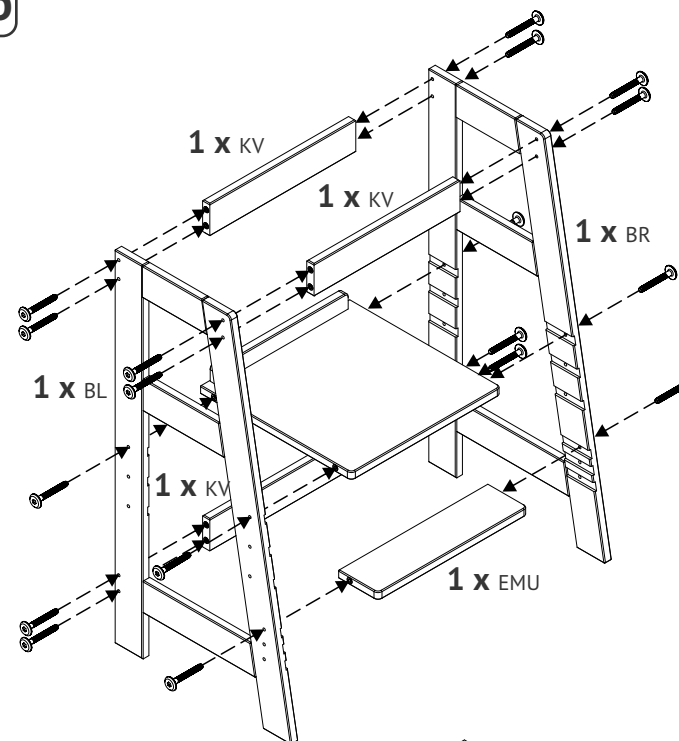
Assurez-vous de 10 ans de garantie !

Enregistrez votre produit Pinolino rapidement et sans complication en ligne sur warranty.pinolino.com et profitez ainsi de la garantie Pinolino Plus de 10 ans.

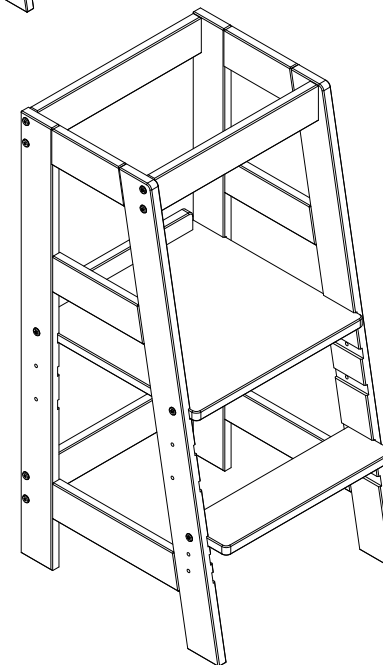
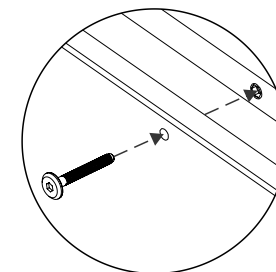
Comment pouvons-nous vous aider ?

Il nous tient à cœur de vous aider rapidement et directement si vous avez besoin d'aide avec un produit Pinolino ou si vous avez besoin d'une pièce de rechange ou des vis. Pour ce faire, veuillez remplir le formulaire sur www.pinolino.de/servicefall.

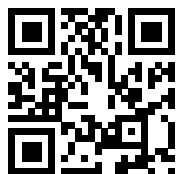
2b



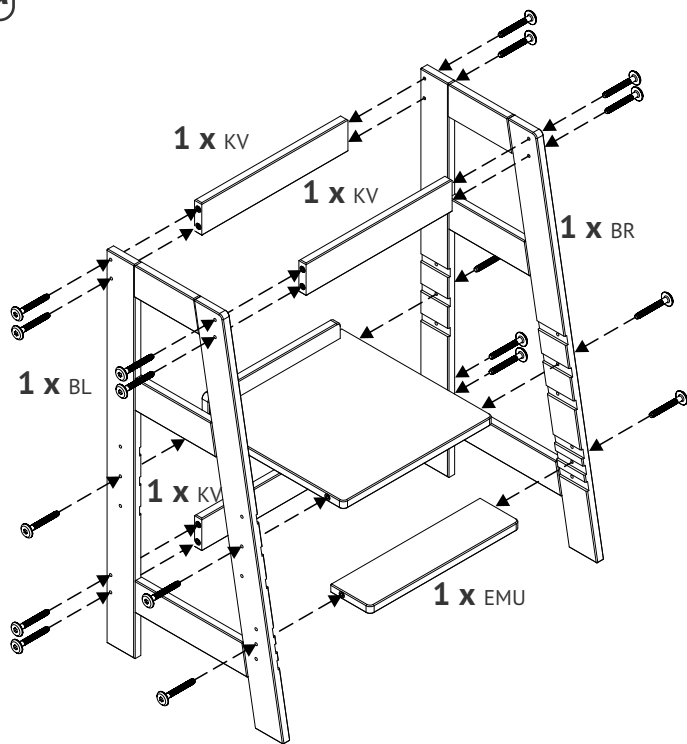
18 x VF 6/50



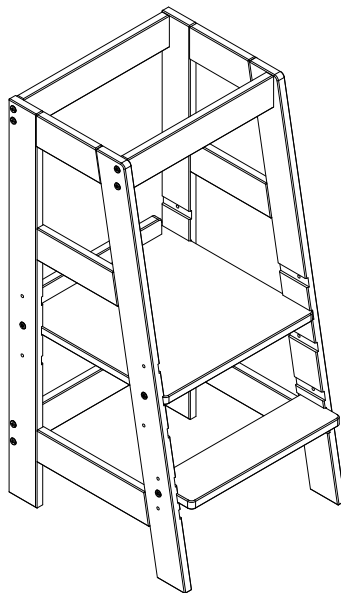
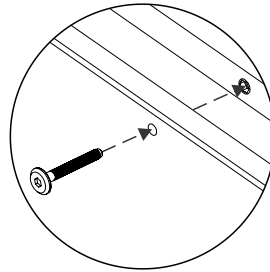
S'INSCRIRE DIRECTEMENT



2a



18 x VF 6/50



¡IMPORTANTE - LEERSE ATENTAMENTE! - GUARDAR PARA UTILIZACIÓN POSTERIOR

ES

¡Advertencia! Utilícese bajo la vigilancia directa de un adulto.

Nos alegramos de que haya elegido Pinolino. Hemos fabricado este artículo con gran cuidado y de acuerdo con los estrictos requisitos de las normas de seguridad europeas. Lea atentamente las instrucciones de montaje y compruebe que las piezas suministradas están completas. El uso o el montaje inadecuados, y en particular las modificaciones de la construcción, invalidarán la garantía.

Consejos de seguridad:

Por favor, compruebe regularmente que todos los tornillos y fijaciones están apretados y apriételes si es necesario. Por favor, no utilice este artículo si todos los componentes no están bien montados y ajustados, si alguna pieza está defectuosa, arrancada o falta. Utilice únicamente accesorios y piezas de recambio originales. Las bolsas de plástico y todos los elementos de plástico/embalajes deben retirarse inmediatamente o mantenerse fuera del alcance de los niños. Durante el montaje, coloque una base adecuada debajo de los componentes para proteger el producto y su suelo de posibles daños.

Aviso sobre el producto:

Este artículo es de madera. Las irregularidades en la estructura y el color son características típicas de la materia prima natural y no constituyen un defecto. En la fabricación de nuestros productos sólo se utilizan aceites, barnices y tintes inocuos para la salud y especialmente adecuados para los niños. A veces, debido al proceso de producción, los muebles fabricados en fábrica pueden desprender olores. En este caso, se recomienda contrarrestar esta inofensiva molestia de olor ventilando el mueble varias veces. Encontrará más información sobre el cuidado y la limpieza en www.pinolino.de.

¡Asegure una garantía de 10 años!

Registre ahora su producto Pinolino de forma rápida y sencilla en warranty.pinolino.com y asegúrese la garantía Pinolino Plus de 10 años.

¿Cómo podemos ayudarle?

Es muy importante para nosotros ayudarle de forma rápida y directa si necesita ayuda con un producto Pinolino o una sustitución de componentes o tornillos individuales. Rellene el formulario en www.pinolino.de/servicefall.

REGÍSTRESE DIRECTAMENTE AHORA



IMPORTANTE - LEGGERE ATTENTAMENTE! - CONSERVARE PER FUTURI RIFERIMENTI

IT **Avvertenza!** Da usare sotto la diretta sorveglianza di un adulto.

Siamo lieti che abbiate scelto Pinolino! Abbiamo prodotto questo articolo con grande cura e secondo i severi requisiti delle norme di sicurezza europee. Leggere attentamente le istruzioni di montaggio e verificare che le parti fornite siano complete. L'uso o il montaggio improprio, e in particolare le modifiche alla costruzione, invalidano la garanzia.

Consigli per la sicurezza:

Controllare regolarmente che tutte le viti e gli elementi di fissaggio siano serrati e, se necessario, stringerli. Non utilizzare questo articolo se tutti i componenti non sono montati e regolati correttamente, se qualche parte è difettosa, strappata o mancante. Utilizzare solo accessori e ricambi originali. I sacchetti di plastica e tutti gli elementi/imballaggi in plastica devono essere rimossi immediatamente o tenuti fuori dalla portata dei bambini! Durante il montaggio, posizionare un tappetino adatto sotto i componenti per proteggere il prodotto e il pavimento da eventuali danni.

Avviso sul prodotto:

Questo articolo è realizzato in legno. Le irregolarità nella struttura e nel colore sono caratteristiche tipiche della materia prima naturale e non costituiscono un difetto. Per la fabbricazione dei nostri prodotti utilizziamo solo oli, vernici e smalti innocui per la salute e particolarmente adatti ai bambini. A volte, a causa del processo di produzione, si possono sviluppare odori dai mobili fabbricati in fabbrica. In questo caso, si consiglia di contrastare questo fastidioso odore innocuo arieggiando più volte il mobile. Ulteriori informazioni sulla cura e la pulizia sono disponibili sul sito www.pinolino.de.

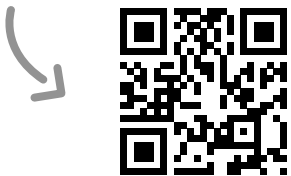
Assicuratevi una garanzia di 10 anni!

Registra subito il tuo prodotto Pinolino in modo semplice e veloce su warranty.pinolino.com e assicurati la garanzia di 10 anni Pinolino Plus.

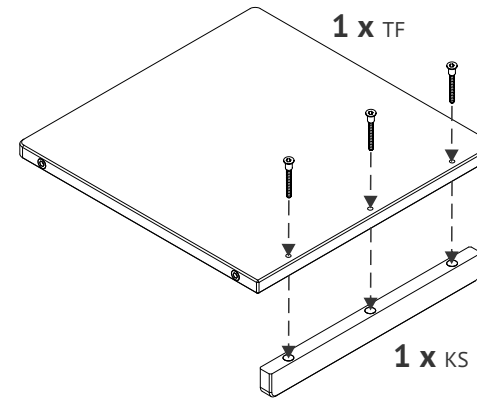
Come possiamo aiutarvi?

Per noi è molto importante aiutarvi in modo rapido e diretto se avete bisogno di assistenza per un prodotto Pinolino o per la sostituzione di singoli componenti o viti. Compilare il modulo all'indirizzo www.pinolino.de/servicefall.

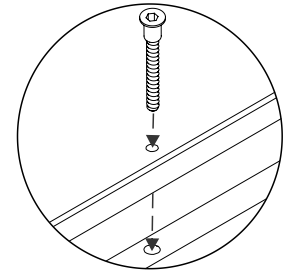
REGISTRATI DIRETTAMENTE ORA

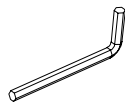
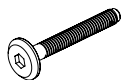
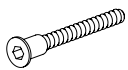


1



3 x VES 7/40





3 x VES 7/40

Möbelschraube
Furniture screw
Vis de meuble
Tornillo de muebles
Vite per mobili
Meubelschroef

18 x VF 6/50

Flachrundschrabe
Round-head screw
Vis à tête cylindrique fendue
Tornillo Erikson
Viti a testa cilindrica
Plaatschroef

1 x WI 4

Inbusschlüssel
Hex key
Clé à six pans
Llave hexagonal
Chiave a brugola
Inbussleutel

Aufbaupersonen • Persons needed for assembly • Personnes nécessaires au montage • Personas necesarias para montaje • Numero di persone occorrenti per il montaggio • Aantal personen voor de montage



Die Montage muss unbedingt von 1 Erwachsenen durchgeführt werden!

The assembly must necessarily be carried out by 1 adult!

Le montage doit être réalisé par 1 adulte!

¡El montaje va de ser realizado imprescindible por 1 adulto!

L'assemblaggio dovrà essere eseguito per forza da 1 persona adulta!

De montage moet noodzakelijkerwijs door 1 volwassen worden uitgevoerd!

BELANGRIJK - ZORGVULDIG LEZEN!- VOOR LATERE RAADPLEGING BEWAREN



Waarschuwing! Gebruiken onder direct toezicht van een volwassene.

Wij zijn blij dat u voor Pinolino gekozen heeft! Wij hebben dit artikel met grote zorg en volgens de strenge eisen van de Europese veiligheidsnormen vervaardigd. Lees de montage-instructies zorgvuldig door en controleer of de geleverde onderdelen compleet zijn. Ondeskundig gebruik of montage, en in het bijzonder wijzigingen aan de constructie, maken de garantie ongeldig.

Veiligheidsadvies:

Controleer regelmatig of alle schroeven en bevestigingsmiddelen stevig vastzitten en draai ze zo nodig aan. Gebruik dit artikel niet als niet alle onderdelen juist zijn gemonteerd en afgesteld, als een onderdeel defect is, afgescheurd of ontbreekt. Gebruik alleen originele accessoires en reserveonderdelen. Plastic zakken en alle plastic elementen / verpakkingen moeten onmiddellijk worden verwijderd of buiten het bereik van kinderen worden gehouden! Leg tijdens de montage een geschikte onderlegger onder de onderdelen om het product en uw vloer tegen beschadiging te beschermen.

Product mededeling:

Dit artikel is gemaakt van hout. Onregelmatigheden in structuur en kleur zijn typische kenmerken van de natuurlijke grondstof en vormen geen gebrek. Voor de vervaardiging van onze producten gebruiken wij uitsluitend oliën, vernissen en glazuren die onschadelijk zijn voor de gezondheid en bijzonder geschikt voor kinderen. Soms kunnen er, als gevolg van het productieproces, geuren ontstaan uit de in de fabriek vervaardigde meubelen. In dat geval raden wij aan deze onschadelijke geurhinder tegen te gaan door het meubel meerdere malen te luchten. Meer informatie over onderhoud en reiniging is te vinden op www.pinolino.de.

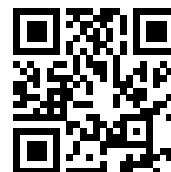
Verzeker u van 10 jaar garantie!

Registreer uw Pinolino product nu snel en eenvoudig op warranty.pinolino.com en verzeker u van 10 jaar Pinolino Plus garantie.

Hoe kunnen we u helpen?

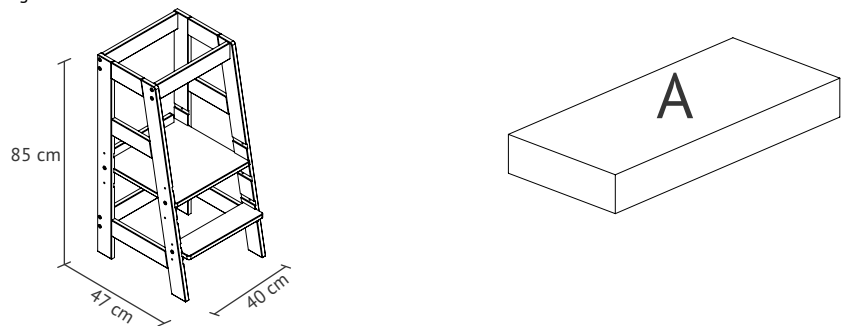
Het is voor ons erg belangrijk om u snel en direct te helpen als u hulp nodig heeft met een Pinolino product of een vervanging voor losse onderdelen of schroeven. Vul het formulier in op www.pinolino.de/servicefall.

REGISTREER NU DIRECT



Produktspezifikationen • Product specifications • Spécifications du produit • Especificaciones del producto • Specificazioni del prodotto • Productspecificaties

Artikelmaß • Product size • Dimensions de l'article • Karton • Pack • Carton • Embalaje • Confezione • Verpakking
 Mediciones producto • Dimensioni del prodotto • Artikelafmetingen



Trittfläche 3-fach höhenverstellbar von 32 cm auf 39 cm und 45 cm, Trittstufe 3-fach höhenverstellbar von 16 cm auf 19 cm und 22 cm

- Step surface 3-fold height adjustable from 32 cm to 39 cm and 45 cm, Step height adjustable in 3 steps from 16 cm to 19 cm and 22 cm
- Marchepied triple hauteur réglable de 32 cm à 39 cm et 45 cm, Hauteur des marches réglable en 3 étapes de 16 cm à 19 cm et 22 cm
- Superficie del peldaño de 3 alturas ajustables de 32 cm a 39 cm y 45 cm, Altura del peldaño ajustable en 3 etapas de 16 cm a 19 cm y 22 cm
- Piano del gradino a 3 pieghe regolabile in altezza da 32 cm a 39 cm e 45 cm, Altezza del gradino regolabile in 3 fasi da 16 cm a 19 cm e 22 cm
- Tredevlak 3-voudig in hoogste verstelbaar van 32 cm tot 39 cm en 45 cm, Tredehoogte verstelbaar in 3 stappen van 16 cm tot 19 cm en 22 cm

Das könnte dir auch gefallen • You might also like this • Tu pourrais aussi aimer • También te puede gustar esto • Ti potrebbe interessare anche • Misschien vind je dit ook leuk



- 17 23 30
 Bettschutzgitter 'Comfort', Buche klar lackiert
- Bed guard 'Comfort', Beech lacquered
 - Grille protectrice pour lit 'Comfort', Hêtre verni transparent
 - Reja de protección para cama 'Comfort', Haya barnizada clara
 - Griglia protettiva per letto 'Comfort', Faggio verniciato trasparente
 - Bedrooster 'Comfort', Beuken transparent gelakt

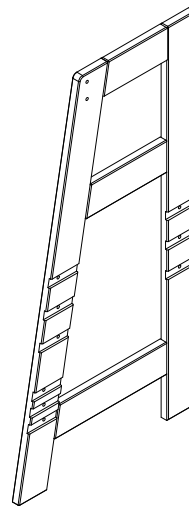


- 24 24 24
 Schaukelpferd 'Pinolino' mit Ring
- Rocking horse 'Pinolino' with ring
 - Cheval à bascule 'Pinolino' avec anneau
 - Caballo balancín 'Pinolino' con anillo
 - Cavallo a dondolo 'Pinolino' con anello
 - Hobbelpaard 'Pinolino' met ring

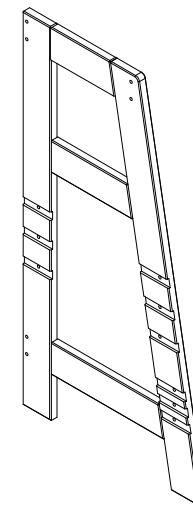


- 39 83 01
 Kletterdreieck 'Kari'
- Climbing triangle 'Kari'
 - Triangle d'escalade 'Kari'
 - Triángulo de escalada 'Kari'
 - Triangolo di arrampicata 'Kari'
 - Klimdriehoek 'Kari'

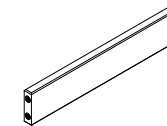
Bauteile • Components • Composants • Componentes • Componenti • Onderdelen



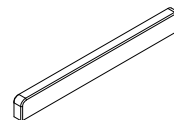
- 1 x BL**
 Seitenteil links
 Left side panel
 Panneau latéral gauche
 Parte lateral izquierda
 Parte laterale sinistra
 Zijkant links



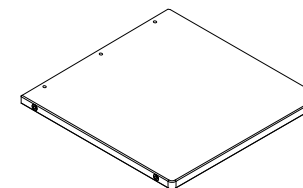
- 1 x BR**
 Seitenteil rechts
 Right side panel
 Panneau latéral droite
 Parte lateral derecha
 Parte laterale destra
 Zijkant rechts



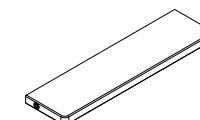
- 3 x KV**
 Verbindungleiste
 Connecting slat
 Latte de liaison
 Listón de junta
 Asse di collegamento
 Verbindingsengel



- 1 x KS**
 Stützeleiste
 Support slat
 Latte support
 Listón de soporte
 Asse di sostegno
 Dragende tengel



- 1 x TF**
 Trittfläche
 Step surface
 Marchepied
 Superficie del peldaño
 Piano del gradino
 Tredevlak



- 1 x EMU**
 Fußbrett
 Footrest
 Repose-pieds
 Soporte para pies
 Supporto piede
 Voetenhouder