

# TOSHIBA

## Bedienungsanleitung Instruction manual

### Mikrowelle Microwave oven

MW2-MG20PF(BK/WH)



Bitte lesen Sie diese Anweisungen sorgfältig durch, bevor Sie die Mikrowelle benutzen  
Please read this instruction manual carefully before using the microwave oven

## INHALTSVERZEICHNIS

WICHTIGE HINWEISE.....	3
TECHNISCHE DATEN.....	3
SICHERHEITSHINWEISE.....	3-6
ZUBEHÖR.....	7
MIKROWELLEN AUFBAU.....	8
INSTALLATION UND BEDIENUNG.....	9-10
FEHLERSUCHE.....	10

## Wichtige Hinweise

### VORSICHTSMASSNAHMEN ZUR VERHÜTUNG EINER ÜBERMÄSSIGEN BESTRAHLUNG DURCH MIKROWELLEN

((a) Niemals versuchen, die Mikrowelle mit offener Tür in Betrieb zu nehmen, da sich durch einen Betrieb bei offener Tür eine gefährliche Bestrahlung durch Mikrowellen ergeben kann. Die Türverriegelungen dürfen nicht manipuliert oder aufgebrochen werden.

(b) Keine Gegenstände zwischen den vorderen Rahmen und die Tür der Mikrowelle einführen. Diesen vorderen Bereich stets sauber halten und darauf achten, dass sich an den Dichtungen keine Rückstände von Schmutz oder Reinigungsmitteln festsetzen.

(c) ACHTUNG: Falls die Tür oder die Türdichtungen beschädigt sind, darf die Mikrowelle nicht betrieben werden, bis diese von qualifiziertem Personal repariert wurde.

Wird die Mikrowelle nicht sauber gehalten, kann die Oberfläche beschädigt werden. Dies kann sich nachteilig auf die Lebensdauer des Gerätes auswirken oder sogar zu Gefahrensituationen führen.

#### Technische Daten

Modell:	MW2-MG20PF(BK/WH)
Netzspannung:	230V~ 50Hz
Mikrowelle Eingangsleistung:	1270W
Mikrowelle Ausgangsleistung:	800W
Grill Leistung:	1000W
Kapazität:	20L
Drehteller Durchmesser:	∅ 255mm
Produktmaße:	440mmx334mmx259mm
Netto Gewicht:	ca. 11,43 kg

### SICHERHEITSHINWEISE

#### WARNUNG

Um Gefahren von Bränden, elektrischen Schlägen, Feuer, Verletzungen von Personen oder übermäßigen Energieverbrauch zu vermeiden, lesen und folgen Sie den spezifischen Vorsichtsmaßnahmen:

1. Dieses Gerät darf von Kindern ab 8 Jahren, Personen mit eingeschränkten physischen, geistigen oder sensorischen Fähigkeiten, sowie mangelnder Erfahrung oder Wissen nur dann bedient werden, wenn sie zuvor eine Unterweisung bezüglich der sicheren Bedienung erhalten haben, beaufsichtigt werden und vorausgesetzt das sie die Gefahren

- verstehen, welche dieses Gerät in sich birgt. Achten Sie darauf, dass Kinder nicht mit diesem Gerät spielen. Reinigung und Pflege darf nicht von Kindern unter 8 Jahren und nicht ohne Aufsicht durchgeführt werden.
2. Halten Sie dieses Gerät und sein Stromkabel von Kindern unter 8 Jahren fern.
  3. Wenn das Netzkabel beschädigt ist, muss es vor Inbetriebnahme der Mikrowelle vom Servicepersonal ausgetauscht werden.
  4. Um die Gefahr eines Stromschlages zu vermeiden, stellen Sie sicher, dass das Gerät nicht angeschlossen ist, bevor Sie die Lampe austauschen.
  5. Warnung: Nur ein qualifizierter Fachmann darf das Gehäuse der Mikrowelle öffnen.
  6. Warnung: Flüssigkeiten und andere Nahrungsmittel dürfen nicht in verschlossenen Behältern erwärmt werden, da diese explodieren könnten.
  7. Wenn Sie Lebensmittel in Plastik oder Papierhüllen erwärmen, kontrollieren Sie regelmäßig ob nicht Funken erzeugt werden.
  8. Nur mikrowellengeeignetes Kochgeschirr sollte verwendet werden.
  9. Wenn Sie Rauch bemerken, schalten Sie das Gerät aus, ziehen den Stromstecker aus der Steckdose und halten Sie die Türen geschlossen um die Flammen zu ersticken.
  10. Wenn Sie Getränke erwärmen, können sie zu kochen anfangen. Passen Sie auf, wenn Sie die Behälter entnehmen.
  11. Schütteln beziehungsweise rühren Sie den Inhalt von Babyflaschen oder Babygläsern durch und kontrollieren Sie die Temperatur bevor Sie sie Ihrem Kind geben.
  12. Eier mit Schale und hart gekochte Eier dürfen nicht in dem Mikrowellengerät erwärmt werden, da sie explodieren können, selbst nachdem die Erwärmung durch Mikrowellen beendet ist.
  13. Die Mikrowelle sollte regelmäßig gereinigt werden und Essensreste entfernt werden.
  14. Mangel an Sauberkeit kann zu Oberflächenbeschädigung führen. Zudem kann es auch die Lebensdauer der Mikrowelle beeinträchtigen.
  15. Um Überhitzung zu vermeiden, darf das Gerät nicht hinter einer dekorativen Tür installiert werden. (Dies gilt nicht für Geräte mit dekorativer Tür.)
  16. Verwenden Sie nur den für diese Mikrowelle empfohlenen Temperaturfühler (für Mikrowelle mit der Möglichkeit, einen Temperaturfühler zu verwenden).

17. Die Mikrowelle darf nicht in Schränke oder Möbelstücke eingebaut werden.
  18. Die Mikrowelle muss bei geöffneter dekorativer Tür betrieben werden. (für Mikrowelle mit dekorativer Tür.)
  19. Dieses Gerät ist dazu bestimmt im Haushalt und ähnlichen Anwendungen verwendet zu werden wie beispielsweise.
    - in Küchen für Mitarbeiter in Läden, Büros und anderen gewerblichen Bereichen;
    - in landwirtschaftlichen Anwesen;
    - von Kunden in Hotels, Motels und anderen Wohneinrichtungen;
    - in Frühstückspensionen.
  20. Die Mikrowelle dient zum Erhitzen von Speisen und Getränken. Das Trocknen von Lebensmitteln oder Kleidung und das Erwärmen von Wärmekissen, Hausschuhen, Schwämmen, feuchten Tüchern und Ähnlichem können zu Verletzungen, Entzündungs- oder Brandgefahr führen.
  21. Metallbehälter für Speisen und Getränke sind beim Kochen mit der Mikrowelle nicht zulässig.
  22. Benutzen Sie keine Dampfreiniger um die Mikrowelle zu säubern.
  23. Das Gerät ist zum freistehenden Gebrauch bestimmt.
  24. Der hintere Teil des Gerätes sollte an einer Wand angebracht werden.
  25. Das Gerät darf nicht mit einer externen Zeitschaltuhr oder einer separaten Fernbedienung betrieben werden.
  26. Achtung: Das Gerät und seine berührbaren Teile können während der Benutzung sehr heiß werden. Achten Sie immer darauf, dass Sie keine Heizelemente berühren.
  27. Warnung: Wenn das Gerät im Kombinationsmodus verwendet wird, sollten Kinder das Gerät nur unter Aufsicht eines Erwachsenen benutzen.
- Anweisung sorgfältig lesen und zum späteren Nachschlagen aufbewahren.**

## Das Risiko von Verletzungen vermeiden

### **GEFAHR**

Elektrischer Schlag

Innere Komponenten zu berühren kann ernsthafte Verletzungen oder sogar den Tod zur Folge haben. Missachten Sie diesen Hinweis nicht.

### **WARNUNG**

Elektrischer Schlag

Unsachgemäße Anwendung kann zu einem elektrischen Schlag führen.

Stecken Sie das Gerät nicht ans Netz an, wenn die Mikrowelle noch nicht richtig installiert und geerdet ist.

Dieses Gerät muss geerdet sein. Erdung verringert die Gefahr eines elektrischen Schlages, im Falle eines Kurzschlusses. Dieses Gerät ist mit einem Erdungskabel und einem Erdungsstecker ausgestattet. Der Stecker muss sachgemäß in eine ebenso

sachgemäß installierte Steckdose gesteckt werden. Konsultieren Sie einen Fachmann, wenn Sie Zweifel bezüglich der Erdung haben. Wenn es notwendig ist, ein Verlängerungskabel zu verwenden, verwenden Sie nur eines, das genauso ein Erdungskabel und einen Erdungsstecker hat.

1. ein kurzes Kabel wird mitgeliefert, somit reduzieren Sie das Risiko darüber zu stolpern.
2. wenn Sie ein Verlängerungskabel verwenden wollen:
  - 1) Ihr Kabel sollte zumindest die gleichen Eigenschaften haben wie das mitgelieferte Kabel.
  - 2) Das Verlängerungskabel muss ein Erdungstyp 3 Kabel sein.
  - 3) Das Verlängerungskabel sollte so verlegt werden, dass es nicht über ein Tischende verläuft und kleine Kinder daran ziehen können.

## **REINIGUNG**

Vergewissern Sie sich, dass die Mikrowelle nicht mit dem Stromkreis verbunden ist. Ziehen Sie den Stecker aus der Dose. Das Kochgerät sollte regelmäßig gereinigt und Nahrungsmittelreste sollten entfernt werden.

1. Reinigen Sie zuerst das Innere der Mikrowelle mit einem feuchten Tuch.
2. Reinigen Sie das Zubehör in Seifenwasser.

3. Wenn die Tür, Scharniere und Dichtungen schmutzig sind, müssen sie mit einem feuchten Tuch gereinigt werden.
4. Benutzen Sie keine aggressiven Reinigungsmittel oder scharfe Gegenstände um das Glas der Tür zu reinigen. Dies könnte Kratzer auf dessen Oberfläche verursachen bzw. Zum Bruch des Glases führen.
5. Reinigungstip für den Innenraum: Legen Sie eine Zitronenhälfte in eine Schüssel und füllen Sie 300ml Wasser hinzu. Nehmen Sie die Mikrowelle nun mit 100% Leistung, 10 Minuten lang in Betrieb. Sie können den Innenraum jetzt reinigen und anschließend trockenwischen.

## **ACHTUNG Verletzungsgefahr**

Es ist für alle anderen Person, außer für den Fachmann, gefährlich, jegliche Arten von Wartungs-, oder Reparaturarbeiten auszuführen, welche die Entfernung einer Abdeckung erfordern, die den Schutz gegen Strahlenbelastung durch Mikrowellenenergie sicherstellt. Dies gilt auch für den Austausch der speziellen Anschlussleitung oder der Beleuchtung.

# Zubehör

Siehe Hinweise im Abschnitt „Materialien, die in Mikrowelle benutzt werden dürfen oder die zu vermeiden sind.“ Es kann sein, dass bestimmte nicht-metallische Behälter nicht für die Benutzung in einer Mikrowelle geeignet sind. Wenn Sie Zweifel haben, können Sie das betroffene Behältnis testen, indem Sie folgendes Verfahren befolgen.

## Material Test:

1. Gießen Sie 1 Tasse kaltes Wasser (250 ml) in einen mikrowellengeeigneten Behälter und legen Sie den betroffenen Behälter daneben.
2. Erhitzen Sie 1 Minute lang bei maximaler Leistung.
3. Befühlen Sie den Gegenstand sorgfältig. Wenn der leere Behälter warm ist, benutzen Sie ihn nicht in einer Mikrowelle.
4. Überschreiten Sie die Dauer des Erhitzens von 1 Minute nicht.

## Materialien, die Sie in der Mikrowellen benutzen können

Zubehör	Anmerkungen
Bräunungsgeschirr	Befolgen Sie die Anweisungen des Herstellers. Der Boden des Bräunungsgeschirrs muss sich mindestens 5 mm über dem Drehteller befinden. Eine unsachgemäße Benutzung kann zum Zerschlagen des Drehtellers führen.
Keramik	Verwenden Sie nur mikrowellengeeignete Keramik. Verwenden Sie kein zerbrochenes oder beschädigtes Geschirr.
Glasbehälter	Entfernen Sie immer den Deckel. Verwenden Sie es nur um das Essen leicht zu erwärmen. Viele Glasbehälter sind nicht hitzebeständig und können zerbrechen.
Glasgeschirr	Benutzen Sie nur hitzebeständiges Geschirr. Vergewissern Sie sich, dass keine Metallteile vorhanden sind. Verwenden Sie kein zerbrochenes oder beschädigtes Geschirr.
Mikrowellengeeignete Tüten und Beutel	Folgen Sie den Anweisungen. Verschließen Sie sie nicht mit einer metallischen Spange. Machen Sie kleine Löcher damit der Dampf entweichen kann.
Papierteller und -becher	Verwenden Sie diese nur für kurze Kochzeiten. Lassen Sie die Mikrowelle nicht unbeaufsichtigt während dem Kochen.
Papiertücher	Verwenden Sie sie um das Fett abzuwischen. Nur für kurze Kochzeiten verwenden.
Pergamentpapier	Verwenden Sie dieses um Speisen abzudecken.
Plastik	Nur Mikrowellengeeignetes verwenden! Folgen Sie den Anweisungen. Einige Plastikbehälter zerlaufen, wenn das Essen darin zu heiß wird.
Plastikverpackung	Nur Mikrowellengeeignetes verwenden! Verwenden Sie es um das Essen abzudecken und die Feuchtigkeit zu erhalten.
Thermometer	Nur Mikrowellengeeignetes verwenden! (Fleischthermometer).
Wachspapier	Verwenden Sie dieses um Feuchtigkeit zu erhalten.

## Materialien, die Sie für Ihre Mikrowelle vermeiden sollen

Zubehör	Anmerkungen
Aluminiumbehälter	Kann Funken erzeugen. Geben Sie die Speisen in mikrowellengeeignetes Geschirr.
Essenskarton mit Metallträger	Kann Funken erzeugen. Geben Sie die Speisen in mikrowellengeeignetes Geschirr.
Metall oder metallische Gegenstände	Kann Funken erzeugen. Schirmen die Mikrowellen ab.
Papiertüten	Kann Feuer in der Mikrowelle erzeugen.
Plastik Schaumgummi	Kann schmelzen wenn es zu hoher Temperatur ausgesetzt ist.
Holz	Holz wird austrocknen und könnte zersplittern.
Geschirr mit Metalldekor	Geschirr mit Metalldekor z.B. Goldrand oder metallhaltigen Farbe können Funken erzeugen.

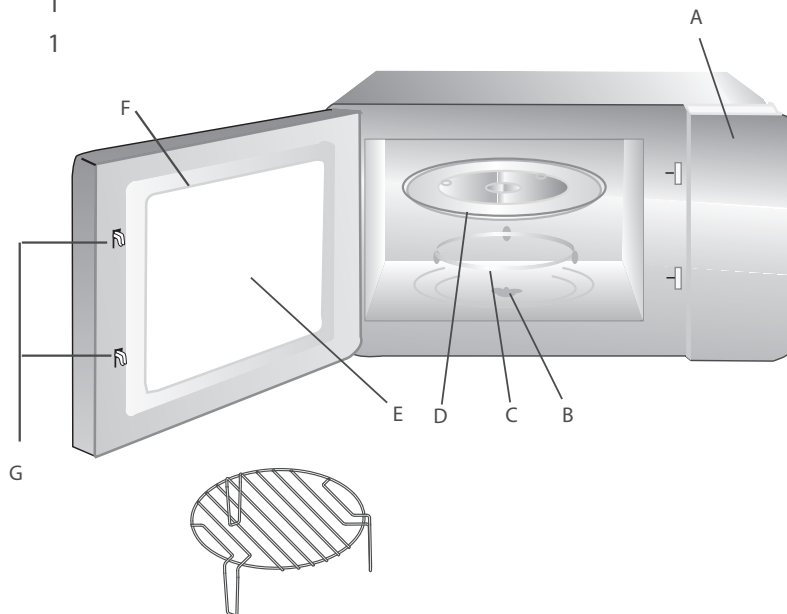
# MIKROWELLEN AUFBAU

## Teile und Zubehör Bezeichnung

Entfernen Sie das Verpackungsmaterial. Ihre Mikrowelle kommt mit dem folgenden Zubehör:

Glasteller	1
Drehring	1
Bedienungsanleitung	1

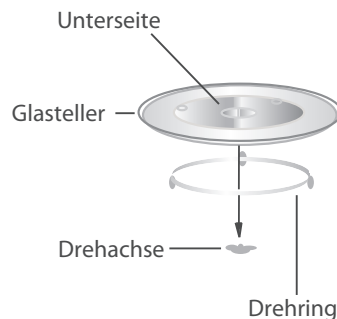
- A) Bedienfeld
- B) Antriebsachse
- C) Drehring
- D) Glasteller
- E) Sichtfenster
- F) Scharniere
- G) Türverriegelung



Grillrost (Kann nicht bei der Mikrowellenfunktion benutzt werden und muss auf den Glasteller gestellt werden)

## DREHTELLER INSTALLATION

- a. Stellen Sie den Glasteller niemals auf den Kopf.
- b. Der Glasteller und der Drehring müssen beim Kochen immer verwendet werden
- c. Die Speisen und die Behälter während des Kochens immer auf den Glasteller stellen.
- d. Wenn der Glasteller oder der Drehring, Risse oder Beschädigungen aufweist, kontaktieren Sie bitte das Servicepersonal.



## INSTALLATION DER MIKROWELLE

Entfernen Sie sämtliches Verpackungsmaterial und das Zubehör.

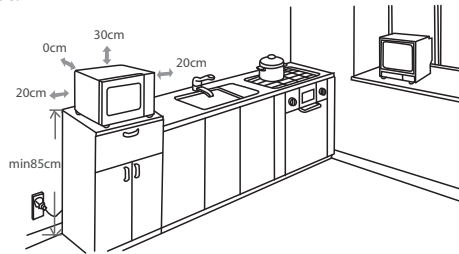
Prüfen Sie die Mikrowelle auf Schäden wie Dellen oder eine beschädigte Tür. Installieren Sie die Mikrowelle nicht, wenn er beschädigt ist.

Gehäuse: Entfernen Sie den gesamten Schutzfilm auf der Oberfläche des Gehäuses des Mikrowellenofens. Entfernen Sie nicht die hellbraune Mica-Abdeckung, die im Ofeninneren angebracht wurde, um das Magnetron zu schützen.



# Installation

1. Wählen Sie eine flache Fläche, die genügend Freiraum für die Lufteintritt- und/oder Austrittsöffnungen bietet.



- (1) Die minimale Installationshöhe beträgt 85cm.
  - (2) Die Rückseite des Geräts sollte gegen eine Wand gestellt werden. Der Freiraum über dem Gerät sollte mindestens 30cm betragen und der Freiraum zwischen Mikrowelle und etwaigen Wänden 20cm.
  - (3) Die Füße unter dem Gerät dürfen nicht entfernt werden.
  - (4) Das Versperren der Lüftungsein- und/oder Austritte kann zu Beschädigungen des Geräts führen.
  - (5) Das Gerät so weit entfernt wie möglich von Radio- und TV-Geräten aufstellen. Der Betrieb der Mikrowelle kann den Empfang von Radio- oder Fernsehprogrammen stören.
2. Die Mikrowelle an normale Haushaltssteckdose anschließen. Stellen Sie sicher, dass die Spannung und die Frequenz den in dem Typenschild angegebenen entsprechen.  
ACHTUNG: Stellen Sie das Gerät nicht über einem Kochfeld oder anderen Hitze erzeugenden Geräten. Wird die Mikrowelle in der Nähe oder über einer Wärmequelle aufgestellt, könnte sie beschädigt werden, und die Garantie würde unwirksam werden.

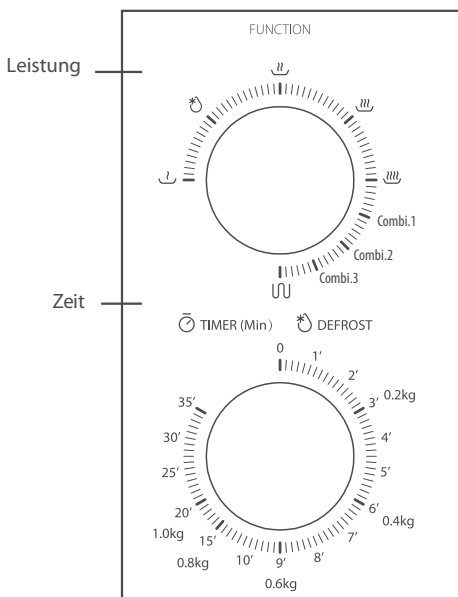
**Die zugängliche Oberfläche kann während der Benutzung heiß werden**



# BEDIENUNG

## Bedienblende und Eigenschaften

### Bedienblende



1. Wählen Sie die gewünschte Leistungsstufe durch Drehen des Knopfes "Leistung".
2. Wählen Sie die gewünschte Kochzeit durch Drehen des Knopfes "Zeit".
3. Der Mikrowellenofen wird automatisch mit dem Kochen beginnen, wenn Zeit und Leistungsstufe eingegeben worden sind.
4. Nach Ablauf der Zeit wird das Gerät das Ende mit einem Piepton bestätigen.
5. Den Zeitregler immer auf Null zurücksetzen, wenn das Gerät nicht in Betrieb ist.

Funktion	Leistung	Empfeht sich für
↳ Tief	17% Mikrowellen	Eiscreme weich machen
↻ Mittel tief (Auftauen)	33% Mikrowellen	Suppe köcheln lassen, Butter weich machen oder auftauen
↻ Mittel	55% Mikrowellen	Köcheln, Fisch
↻ Mittel hoch	77% Mikrowellen	Reis, Fisch, Hähnchen, Hackfleisch
↻ Hoch	100% Mikrowellen	Aufwärmen, Milch, Wasser kochen, Gemüse, Getränke
⌋ Grill	100% grill	Grillen, Überbacken
Combi. 1	80% grill 20% Mikrowellen	Garen und schnelles Bräunen
Combi. 2	70% grill 30% Mikrowellen	Garen und Bräunen
Combi. 3	60% grill 40% Mikrowellen	Schnelles Garen und Bräunen

Achtung: Wenn Sie Speise aus dem Gerät nehmen, stellen Sie bitte sicher, dass die Mikrowelle ausgeschaltet ist, indem Sie den Umschalter auf 0 (Null) drehen. Wenn dies versäumt wird und die Mikrowelle ohne Lebensmittel in Betrieb bleibt, kann es zu Überhitzung und Beschädigung des Magnetrons kommen.

## FEHLERSUCHE

Normal	
Mikrowelle stört Fernseher	Radio und TV Empfang kann gestört werden, wenn die Mikrowelle in Betrieb genommen wird. Dies verhält sich ähnlich wie andere elektrische Geräte wie Fön, Mixer, Staubsauger und ähnliches. Das ist ganz normal.
Das Licht ist abgedunkelt	Wenn die Mikrowelle mit wenig Leistung betrieben wird, kann es passieren, dass sich das Licht abdunkelt. Das ist ganz normal.
Dampfentwicklung an der Tür, heiße Luft aus der Lüftung	Während des Kochens kann Dampf aus den Nahrungsmitteln entweichen. Das meiste davon wird von der Lüftung abgezogen. Aber einiges kann sich auch auf einem kühlen Platz wie eben der Tür sammeln. Das ist ganz normal.
Die Mikrowelle startete unabsichtlich im Leergang	Wenn die Mikrowelle leer ist und kurzzeitig in Betrieb genommen wird, schadet das dem Gerät nicht. Aber es sollte vermieden werden.

Fehler	Ursache	Hilfsmittel
Mikrowelle kann nicht gestartet werden	(1) Kabel ist nicht richtig angeschlossen	Entfernen Sie das Kabel von der Steckdose, dann schließen Sie es wieder an.
	(2) Sicherung ist gefallen	Kontrollieren Sie die Sicherungen.
	(3) Stromausfall	Testen Sie die Steckdose mit anderen elektrischen Geräten.
Mikrowelle erhitzt nicht	(4) Tür ist nicht richtig geschlossen.	Schließen Sie die Tür.



Dieses Gerät darf nicht mit dem Hausmüll entsorgt werden! Bitte geben sie dieses Gerät an den dafür vorgesehenen Sammelstellen ab! Das Sammeln und Recyceln elektrischen und elektronischen Abfalls schont wertvolle Ressourcen!  
Das Verpackungsmaterial ist wiederverwertbar. Entsorgen Sie die Verpackung umweltgerecht und führen Sie sie der Wertstoffsammlung zu.



## CONTENTS

PRECAUTIONS.....	14
SPECIFICATION.....	14
SAFTY INSTRUCTION.....	14-17
UTENSILS.....	18
SET UP & INSTALLATION.....	19
OPERATION.....	20-21
TROUBLE SHOOTING.....	21

## **SAFETY PRECAUTIONS**

### **PRECAUTIONS TO AVOID POSSIBLE EXPOSURE TO EXCESSIVE MICROWAVE ENERGY**

- (a) Do not attempt to operate this oven with the door open since this can result in harmful exposure to microwave energy. It is important not to break or tamper with the safety interlocks.
- (b) Do not place any object between the oven front face and the door or allow soil or cleaner residue to accumulate on sealing surfaces.
- (c) **WARNING:** If the door or door seals are damaged, the oven must not be operated until it has been repaired by a competent person.

If the apparatus is not maintained in a good state of cleanliness, its surface could be degraded and affect the lifespan of the apparatus and lead to a dangerous situation.

#### **Specifications**

Model:	MW2-MG20PF(BK/WH)
Rated Voltage:	230V~ 50Hz
Rated Input Power(Microwave):	1270W
Rated Output Power(Microwave):	800W
Rated Input Power(Grill):	1000W
Oven Capacity:	20L
Turntable Diameter:	∅ 255mm
External Dimensions:	440mmx334mmx259mm
Net Weight:	Approx. 11.43 kg

### **IMPORTANT SAFETY INSTRUCTIONS**

#### **WARNING**

To reduce the risk of fire, electric shock, injury to persons or exposure to excessive microwave oven energy when using your appliance, please read and follow the specific precautions:

1. This appliance can be used by children aged from 8 years and above and persons with reduced physical, sensory or mental capabilities or lack of experience and knowledge if they have been given supervision or instruction concerning use of the appliance in a safe way and understand the hazards involved. Children shall



## WARNING

- not play with the appliance. Cleaning and user maintenance shall not be made by children unless they are older than 8 and supervised. Children less than 8 years of age shall be kept away unless continuously supervised.
2. Keep the appliance and its cord out of reach of children less than 8 years.
  3. If the supply cord is damaged, it must be replaced by the manufacturer, its service agent or similarly qualified persons in order to avoid a hazard. (For appliance with type Y attachment)
  4. **WARNING:** Ensure that the appliance is switched off before replacing the lamp to avoid the possibility of electric shock.
  5. **WARNING:** It is hazardous for anyone other than a competent person to carry out any service or repair operation that involves the removal of a cover which gives protection against exposure to microwave energy.
  6. **WARNING:** Liquids and other foods must not be heated in sealed containers since they are liable to explode.
  7. When heating food in plastic or paper containers, keep an eye on the oven due to the possibility of ignition.
  8. Only use utensils that are suitable for use in microwave ovens.
  9. If smoke is emitted, switch off or unplug the appliance and keep the door closed in order to stifle any flames.
  10. Microwave heating of beverages can result in delayed eruptive boiling, therefore care must be taken when handling the container.
  11. The contents of feeding bottles and baby food jars shall be stirred or shaken and the temperature checked before consumption, in order to avoid burns.
  12. Eggs in their shell and whole hard-boiled eggs should not be heated in microwave ovens since they may explode, even after microwave heating has ended.
  13. The oven should be cleaned regularly and any food deposits removed.
  14. Failure to maintain the oven in a clean condition could lead to deterioration of the surface that could adversely affect the life of the appliance and possibly result in a hazardous situation.
  15. The appliance must not be installed behind a decorative door in order to avoid overheating. (This is not applicable for appliances with decorative door.)
  16. Only use the temperature probe recommended for this oven. (for ovens provided with a facility to use a temperature-sensing probe.)

17. The microwave oven shall not be placed in a cabinet unless it has been tested in a cabinet.
18. The microwave oven must be operated with the decorative door open. (for ovens with a decorative door.)
19. This appliance is intended to be used in household and similar applications such as:
  - staff kitchen areas in shops, offices and other working environments;
  - by clients in hotels, motels and other residential type environments;
  - farm houses;
  - bed and breakfast type environments.
20. The microwave oven is intended for heating food and beverages. Drying of food or clothing and heating of warming pads, slippers, sponges, damp cloth and similar may lead to risk of injury, ignition or fire.
21. Metallic containers for food and beverages are not allowed during microwave cooking.
22. The appliance shall not be cleaned with a steam cleaner.
23. The appliance is intended to be used freestanding.
24. The rear surface of appliances shall be placed against a wall.
25. The appliances are not intended to be operated by means of an external timer or separate remote-control system.
26. The temperature of accessible surfaces may be high when the appliance is operating.
27. **WARNING:** When the appliance is operated in the combination mode, children should only use the oven under adult supervision due to the temperatures generated.

**Read carefully and keep for future reference.**

## To Reduce the Risk of Injury to Persons

### **Grounding Installation**

#### **DANGER**

Electric Shock Hazard Touching some of the internal components can cause serious personal injury or death. Do not disassemble this appliance.

#### **WARNING**

Electric Shock Hazard Improper use of the grounding can result in electric shock.

Do not plug into an outlet until appliance is properly installed and grounded.

This appliance must be grounded. In the event of an electrical short circuit, grounding reduces the risk of electric shock by providing an escape wire for the electric current.

This appliance is equipped with a cord having a grounding wire with a grounding plug. The plug must be plugged into an outlet that is properly installed and grounded.

Consult a qualified electrician or serviceman if the grounding instructions are not completely understood or if doubt exists as to whether the appliance is properly grounded.

If it is necessary to use an extension cord, use only a 3-wire extension cord.

1. A short power-supply cord is provided to reduce the risks resulting from becoming entangled in or tripping over a longer cord.
2. If a long cord set or extension cord is used:
  - 1) The marked electrical rating of the cord set or extension cord should be at least as great as the electrical rating of the appliance.
  - 2) The extension cord must be a grounding-type 3-wire cord.
  - 3) The long cord should be arranged so that it will not drape over the counter top or tabletop where it can be pulled on by children or tripped over unintentionally.

## **CLEANING**

Be sure to unplug the appliance from the power supply.

1. Clean the cavity of the oven after using with a slightly damp cloth.
2. Clean the accessories in the usual way in soapy water.
3. The door frame and seal and neighbouring parts must be cleaned carefully with a damp cloth when they are dirty.
4. Do not use harsh abrasive cleaners or sharp metal scrapers to clean the oven door glass since they can scratch the surface, which may result in shattering of the glass.
5. **Cleaning Tip**---For easier cleaning of the cavity walls that the food cooked can touch: Place half a lemon in a bowl, add 300ml (1/2 pint) water and heat on 100% microwave power for 10 minutes. Wipe the oven clean using a soft, dry cloth.

## **CAUTION**

### **Personal Injury Hazard**

It is hazardous for anyone other than a competent person to carry out any service or repair operation that involves the removal of a cover which gives protection against exposure to microwave energy.



# UTENSILS

See the instructions on "Materials you can use in microwave oven or to be avoided in microwave oven."

There may be certain non-metallic utensils that are not safe to use for microwaving. If in doubt, you can test the utensil in question following the procedure below.

Utensil Test:

1. Fill a microwave-safe container with 1 cup of cold water (250ml) along with the utensil in question.
2. Cook on maximum power for 1 minute.
3. Carefully feel the utensil. If the empty utensil is warm, do not use it for microwave cooking.
4. Do not exceed 1 minute cooking time.

## Materials you can use in microwave oven

Utensils	Remarks
Browning dish	Follow manufacturer's instructions. The bottom of browning dish must be at least 3/16 inch (5mm) above the turntable. Incorrect usage may cause the turntable to break.
Dinnerware	Microwave-safe only. Follow manufacturer's instructions. Do not use cracked or chipped dishes.
Glass jars	Always remove lid. Use only to heat food until just warm. Most glass jars are not heat resistant and may break.
Glassware	Heat-resistant oven glassware only. Make sure there is no metallic trim. Do not use cracked or chipped dishes.
Oven cooking bags	Follow manufacturer's instructions. Do not close with metal tie. Make slits to allow steam to escape.
Paper plates and cups	Use for short-term cooking/warming only. Do not leave oven unattended while cooking.
Paper towels	Use to cover food for reheating and absorbing fat. Use with supervision for a short-term cooking only.
Parchment paper	Use as a cover to prevent splattering or a wrap for steaming.
Plastic	Microwave-safe only. Follow the manufacturer's instructions. Should be labeled "Microwave Safe". Some plastic containers soften, as the food inside gets hot. "Boiling bags" and tightly closed plastic bags should be slit, pierced or vented as directed by package.
Plastic wrap	Microwave-safe only. Use to cover food during cooking to retain moisture. Do not allow plastic wrap to touch food.
Thermometers	Microwave-safe only (meat and candy thermometers).
Wax paper	Use as a cover to prevent splattering and retain moisture.

## Materials to be avoided in microwave oven

Utensils	Remarks
Aluminum tray	May cause arcing. Transfer food into microwave-safe dish.
Food carton with metal handle	May cause arcing. Transfer food into microwave-safe dish.
Metal or metal-trimmed utensils	Metal shields the food from microwave energy. Metal trim may cause arcing.
Metal twist ties	May cause arcing and could cause a fire in the oven.
Paper bags	May cause a fire in the oven.
Plastic foam	Plastic foam may melt or contaminate the liquid inside when exposed to high temperature.
Wood	Wood will dry out when used in the microwave oven and may split or crack.

## SETTING UP YOUR OVEN

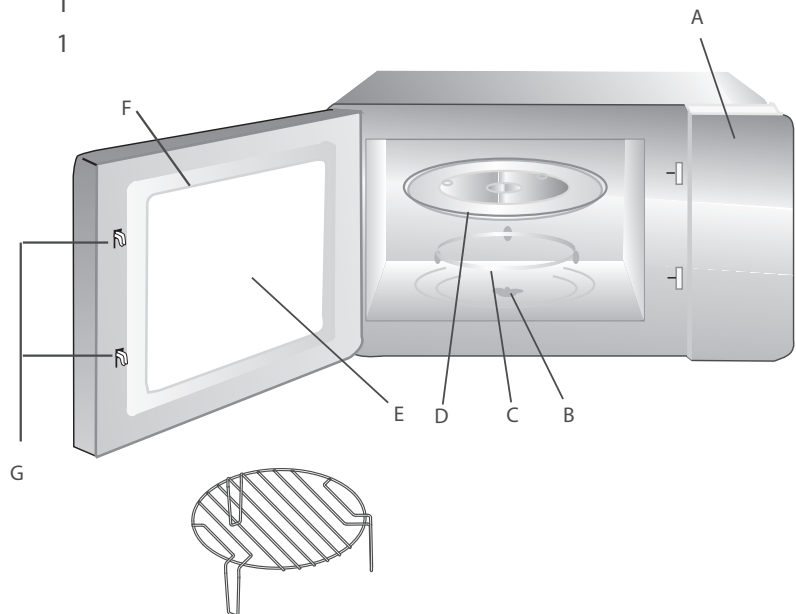
### Names of Oven Parts and Accessories

Remove the oven and all materials from the carton and oven cavity.

Your oven comes with the following accessories:

Glass tray	1
Turntable ring assembly	1
Instruction Manual	1

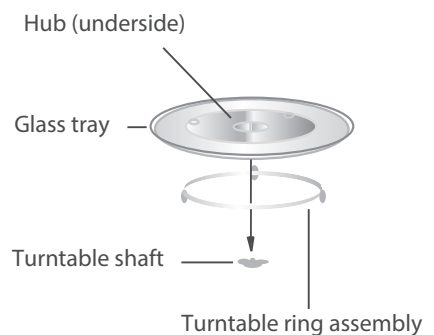
- A) Control panel
- B) Turntable shaft
- C) Turntable ring assembly
- D) Glass tray
- E) Observation window
- F) Door assembly
- G) Safety interlock system



Grill Rack (Can not be used in microwave function and must be placed on the glass tray)

### TURNTABLE INSTALLATION

- a. Never place the glass tray upside down.
- b. Both glass tray and turntable ring assembly must always be used during cooking.
- c. All food and containers of food are always placed on the glass tray for cooking.
- d. If glass tray or turntable ring assembly cracks or breaks, contact your nearest authorized service center.



### COUNTERTOP INSTALLATION

Remove all packing material and accessories.

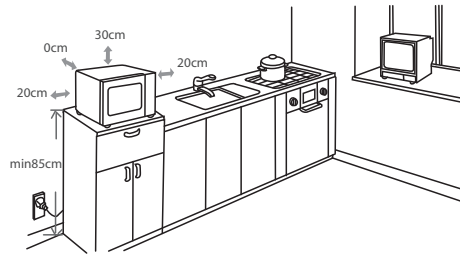
Examine the oven for any damage such as dents or broken door. Do not install if oven is damaged.

Cabinet: Remove any protective film found on the microwave oven cabinet surface.

Do not remove the light brown Mica cover that is attached to the oven cavity to protect the magnetron.

## Installation

1. Select a level surface that provide enough open space for the intake and/or outlet vents.



- (1) The minimum installation height is 85cm.
- (2) The rear surface of appliance shall be placed against a wall.  
Leave a minimum clearance of 30cm above the oven, a minimum clearance of 20cm is required between the oven and any adjacent walls.
- (3) Do not remove the legs from the bottom of the oven.
- (4) Blocking the intake and/ or outlet openings can damage the oven.
- (5) Place the oven as far away from radios and TV as possible. Operation of microwave oven may cause interference to your radio or TV reception.

2. Plug your oven into a standard household outlet. Be sure the voltage and the frequency is the same as the voltage and the frequency on the rating label.

**WARNING:** Do not install oven over a range cooktop or other heat-producing appliance. If installed near or over a heat source, the oven could be damaged and the warranty would be void.

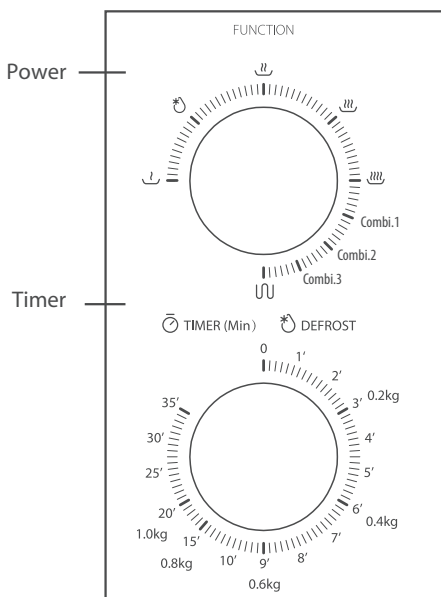
**The accessible surface may be hot during operation.**



## OPERATION

### Control Panel and Features

#### Operation Instructions



1. To set cooking power by turning the power knob to desired level.
2. To set the time of cooking by turning the timer knob to desired time per your food cooking guide.
3. The microwave oven will automatically start cooking after power level and time are set.
4. After the cooking time is up, the unit will "Dong" to stop.
5. If the unit is not in use, always set time to "0".

Function/Power	Output	Application
Low	17% micro.	Soften ice cream
Med. Low (Defrost)	33% micro.	Soup stew, soften butter or defrost
Med.	55% micro.	Stew, fish
Med. High	77% micro.	Rice, fish, chicken, ground meat
High	100% micro.	Reheat, milk, boil water, vegetables, beverage
Grill	100% grill	Sausage, Lamb, Kabobs, Seafood, Steak
Combi. 1	80% grill 20% micro.	Chicken pieces, Chicken breasts, Pork chops
Combi. 2	70% grill 30% micro.	Whole chicken
Combi. 3	60% grill 40% micro.	Baken bread, Slice food

Notice: When removing food from the oven, please ensure that the oven power is switched off by turning the timer switch to 0 (zero).

Failure to do so, and operating the microwave oven without food in it, can result in overheating and damage to the magnetron.

## **TROUBLE SHOOTING**

<b>Normal</b>	
Microwave oven interfering TV reception	Radio and TV reception may be interfered when microwave oven operating. It is similar to the interference of small electrical appliances, like mixer, vacuum cleaner, and electric fan. It is normal.
Dim oven light	In low power microwave cooking, oven light may become dim. It is normal.
Steam accumulating on door, hot air out of vents	In cooking, steam may come out of food. Most will get out from vents. But some may accumulate on cool place like oven door. It is normal.
Oven started accidentally with no food in.	It is forbidden to run the unit without any food inside. It is very dangerous.

<b>Trouble</b>	<b>Possible Cause</b>	<b>Remedy</b>
Oven can not be started.	(1) Power cord not plugged in tightly.	Unplug. Then plug again after 10 seconds.
	(2) Fuse blowing or circuit breaker works.	Replace fuse or reset circuit breaker (repaired by professional personnel of our company)
	(3) Trouble with outlet.	Test outlet with other electrical appliances.
Oven does not heat.	(4) Door not closed well.	Close door well.



According to Waste of Electrical and Electronic Equipment (WEEE) directive, WEEE should be separately collected and treated. If at any time in future you need to dispose of this product please do NOT dispose of this product with household waste. Please send this product to WEEE collecting points where available.

## Garantiebedingungen / Kundendienst

Wir gratulieren Ihnen zum neuen Gerät und wünschen Ihnen viel Freude daran. Sollten Sie dennoch einen Grund zur Reklamation erkennen, dann wenden Sie sich an unseren Kundendienst:

Midea Europe GmbH  
Ludwig-Erhard-Straße 14  
65760 Eschborn

Tel.: 06196 90 20 0  
Fax: Tel.: 06196 90 20120  
E-Mail: [info-meg@midea.com](mailto:info-meg@midea.com)  
Homepage: [www.mideagermany.de](http://www.mideagermany.de)

Im Servicefall:  
Tel.: 06196 90 200  
Fax: 06196 90 20120  
Email: [service-meg@midea.com](mailto:service-meg@midea.com)

Geben Sie im Fall einer Störung Ihre genaue Anschrift, Telefonnummer, Kaufvertragsnummer und Gerätetyp (vom Typenschild des Gerätes) an.

Eine genaue Fehlerbeschreibung erspart Ihnen und uns Zeit und Geld. Bei besonderen Fragen sprechen Sie bitte mit der Kundendienstzentrale.

### Bevor Sie den Kundendienst anfordern:

Kontrollieren Sie bitte, ob es sich nicht um einen Bedienungsfehler oder eine Ursache handelt, die mit der Funktion Ihres Gerätes nichts zu tun hat.

Bitte beachten Sie den Hinweis in der Bedienungsanleitung und prüfen Sie, ob:

- Der Netzstecker angeschlossen ist
- Der Netzstecker vielleicht beschädigt ist
- Die Tür/en des Gerätes fest geschlossen ist/sind

### Garantiebedingungen für Elektro-Großgeräte

Dieses Gerät wurde nach den modernsten Methoden hergestellt und geprüft. Der Hersteller leistet unabhängig von der gesetzlichen Gewährleistungspflicht des Verkäufers/Händlers für die Dauer von 24 Monaten, geltend vom Tag des Kaufes, bei gewerblicher Nutzung 12 Monate, Garantie für einwandfreies Material und fehlerfreie Fertigung.

Der Garantieanspruch erlischt bei Eingreifen durch den Käufer oder Dritter. Schäden, die durch unsachgemäße Behandlung oder Bedienung, durch falschen Aufstellen oder Aufbewahrung, durch unsachgemäße/n Installation oder Anschluss, sowie durch höhere Gewalt oder sonstige äußere Einflüsse entstehen, fallen nicht unter die Garantieleistung.

Wir behalten uns vor, bei Reklamation die defekten Teile auszubessern, zu ersetzen oder das Gerät auszutauschen. Ausgetauschte Teile und Geräte gehen in unser Eigentum über.

Nur wenn durch Nachbesserung/en oder Umtausch des Gerätes die herstellereitig vorgesehene Nutzung endgültig nicht zu erreichen sein sollte, kann der Käufer aus Gewährleistung innerhalb von 6 Monaten, geltend ab Tag des Kaufes, eine Herabsetzung des Kaufpreises oder die Aufhebung des Kaufvertrages verlangen.

Schadenersatzansprüche, auch hinsichtlich von Folgeschäden, sind, soweit sie nicht auf Vorsatz oder grober Fahrlässigkeit beruhen, ausgeschlossen.

Bei unnötiger oder unberechtigter Beanspruchung des Kundendienstes, berechnen wir das für unsere Dienstleistungen übliche Zeit - und Wegeentgelt. Reklamationen sind unmittelbar nach Feststellung zu melden.

Der Garantieanspruch ist vom Käufer, durch Vorlage der Kaufquittung, nachzuweisen. Diese Garantiezusage ist gültig innerhalb der Bundesrepublik Deutschland.



Midea Europe GmbH  
Ludwig-Erhard- Straße 14, 65760 Eschborn, Germany