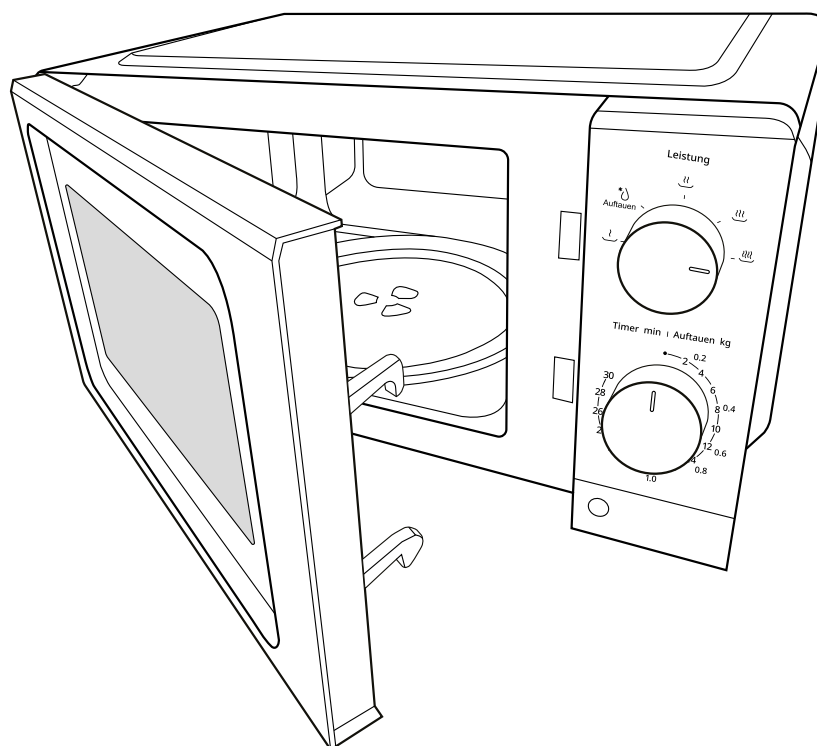


HM19B1M



hanseat

Gebrauchsanleitung

Mikrowelle

Anleitung/Version:
2301-00887_DE_20240530
Bestell-Nr.: 61799644
Nachdruck, auch auszugsweise,
nicht gestattet!

Inhaltsverzeichnis

Begriffs- und Symbolerklärung, Definitionen	DE-3	Abfallvermeidung, Rücknahme und Entsorgung	DE-28
Begriffserklärung	DE-3	Abfallvermeidung	DE-28
Symbolerklärung	DE-3	Kostenlose Altgeräte-Rücknahme	DE-28
Sicherheit	DE-4	Entsorgung	DE-28
Bestimmungsgemäßer Gebrauch	DE-4	Verpackung	DE-29
Sicherheitshinweise	DE-4	Anhang	DE-30
Lieferung	DE-11	Technische Daten	DE-30
Lieferumfang	DE-11		
Lieferung kontrollieren	DE-11		
Inbetriebnahme	DE-12		
Transportieren und Auspacken	DE-12		
Anschluss-Voraussetzungen	DE-12		
Grundreinigung	DE-13		
Geräteteile und Bedienelemente	DE-14		
Informationen zu Mikrowellen	DE-15		
Das geeignete Geschirr	DE-16		
Größe und Form	DE-16		
Drehteller verwenden	DE-17		
Bedienung	DE-18		
Garstufen	DE-19		
Garvorgang starten, pausieren und beenden	DE-19		
Auftauen	DE-19		
Tipps für die Praxis bei Mikrowellenbetrieb	DE-21		
Die richtige Gardauer	DE-21		
Die richtige Menge	DE-21		
Anordnung der Speisen	DE-21		
Anstechen und Anritzen	DE-21		
Umrühren und Wenden	DE-22		
Pflege und Wartung	DE-23		
Reinigung	DE-23		
Wartung	DE-24		
Fehlersuchtable	DE-25		
Service	DE-27		
Allgemeiner Service	DE-27		
Ersatzteile	DE-27		

Begriffs- und Symbolerklärung, Definitionen



Wichtige Sicherheitsanweisungen sorgfältig lesen und für den weiteren Gebrauch aufbewahren. Bevor Sie das Gerät benutzen, lesen Sie bitte zuerst die Sicherheitshinweise und die Gebrauchsanleitung aufmerksam durch. Nur so können Sie alle Funktionen sicher und zuverlässig nutzen.

Beachten Sie unbedingt auch die nationalen Vorschriften in Ihrem Land, die zusätzlich zu den in dieser Anleitung genannten Vorschriften gültig sind.

Bewahren Sie alle Sicherheitshinweise und Anweisungen für die Zukunft auf. Geben Sie alle Sicherheitshinweise und Anweisungen an den nachfolgenden Verwender des Produkts weiter.

Symbolerklärung

Folgende Symbole finden Sie in dieser Gebrauchsanleitung oder auf dem Gerät.



Dieses Symbol warnt vor einer heißen Oberfläche.



Dieses Symbol verweist auf nützliche Zusatzinformationen.

Begriffserklärung

Folgende Signalbegriffe finden Sie in dieser Gebrauchsanleitung.

WARNUNG

Dieser Signalbegriff bezeichnet eine Gefährdung mit einem mittleren Risikograd, die, wenn sie nicht vermieden wird, den Tod oder eine schwere Verletzung zur Folge haben kann.

VORSICHT

Dieser Signalbegriff bezeichnet eine Gefährdung mit einem niedrigen Risikograd, die, wenn sie nicht vermieden wird, eine geringfügige oder mäßige Verletzung zur Folge haben kann.

HINWEIS

Dieser Signalbegriff warnt vor möglichen Sachschäden.

Sicherheit

Bestimmungsgemäßer Gebrauch

Das Gerät ist zum Aufwärmen, Garen und Auftauen von Nahrungsmitteln bestimmt.

Das Gerät ist für den Gebrauch im privaten Haushalt konzipiert und nicht für eine gewerbliche Nutzung oder Mehrfachnutzung ausgelegt (z. B.: Verwendung durch mehrere Parteien in einem Mehrfamilienhaus).

Es ist nicht geeignet zum Betrieb im Außenbereich oder an nicht-stationären Aufstellungs-orten (z. B. Schiffe).

Die Garraumbeleuchtung ausschließlich zur Beleuchtung des Geräteinneren verwenden. Sie ist nicht zur Beleuchtung eines Raumes geeignet.

Das Gerät ist nicht bestimmt

- zum Beheizen eines Raumes.
- zum Trocknen oder Aufbewahren von Speisen, Kleidung oder anderen Gegenständen.
- zur Erwärmung von Heizkissen, Hausschuhen, Schwämmen, feuchten Putzlapen und Ähnlichem.

Personen, die aufgrund ihrer physischen, sensorischen oder geistigen Fähigkeiten oder Unkenntnis nicht in der Lage sind, das Gerät sicher zu bedienen, müssen bei der Benutzung beaufsichtigt werden.

Nehmen Sie keine technischen Veränderungen am Gerät vor.

Wenn die Netzanschlussleitung dieses Gerätes beschädigt wird, muss sie durch den Hersteller oder seinen Kundendienst oder eine ähnlich qualifizierte Person ersetzt werden, um Gefährdungen zu vermeiden.

Verwenden Sie das Gerät ausschließlich wie in dieser Gebrauchsanleitung beschrieben. Jede andere Verwendung gilt als nicht bestimmungsgemäß und kann zu Sachschäden oder sogar zu Personenschäden führen. Der Hersteller übernimmt keine Haftung für Schäden, die durch nicht bestimmungsgemäßen Gebrauch entstanden sind.

Sicherheitshinweise

In diesem Kapitel finden Sie allgemeine Sicherheitshinweise, die Sie zu Ihrem eigenen Schutz und zum Schutz Dritter stets beachten müssen. Beachten Sie zusätzlich die Warnhinweise in den einzelnen Kapiteln zu Bedienung, Aufbau etc.

Risiken für Kinder und bestimmte Personengruppen

WARNUNG

Erstickungsgefahr für Kinder!

Kinder können sich in der Verpackungsfolie verfangen oder Kleinteile verschlucken und ersticken.

- Kinder nicht mit der Verpackungsfolie spielen lassen.
- Kinder daran hindern, Kleinteile vom Gerät abzuziehen und in den Mund zu stecken.
- Bei der Entsorgung des Gerätes darauf achten, dass Kinder nicht im Gerät ersticken können (z. B. Schubladen nicht herausnehmen, Gerätetür/Deckel abschrauben).

VORSICHT

Verletzungsgefahr!

Kinder und bestimmte Personengruppen unterliegen einem erhöhten Risiko, sich beim Umgang mit dem Gerät zu verletzen.

- Dieses Gerät kann von Kindern ab 8 Jahren und darüber sowie von Personen mit verringerten physischen, sensorischen oder mentalen Fähigkeiten oder Mangel an Erfahrung und Wissen benutzt werden, wenn sie beaufsichtigt oder bezüglich des

sicheren Gebrauchs des Gerätes unterwiesen wurden und die daraus resultierenden Gefahren verstehen.

- Kinder dürfen nicht mit dem Gerät spielen.
- Reinigung und Benutzer-Wartung dürfen nicht durch Kinder ohne Beaufsichtigung durchgeführt werden.

Risiken im Umgang mit elektrischen Haushaltsgeräten

WARNUNG

Stromschlaggefahr!

Das Berühren unter Spannung stehender Teile kann zu schweren Verletzungen oder zum Tod führen.

- Gerät nur in Innenräumen verwenden. Nicht in Feuchträumen oder im Regen betreiben.
- Gerät nicht in Betrieb nehmen oder weiterbetreiben, wenn es
 - sichtbare Schäden aufweist, z. B. die Anschlussleitung defekt ist,
 - Rauch entwickelt oder verbrannt riecht,
 - ungewohnte Geräusche von sich gibt.

In einem solchen Fall Netzstecker aus der Steckdose ziehen bzw. Sicherung herausschrauben/ausschalten und unseren Service kontaktieren (siehe „Service“ auf Seite DE-27).

- Das Gerät entspricht der Schutzklasse I und darf nur an eine Steckdose mit ordnungsgemäß installiertem Schutzleiter angeschlossen werden. Beim Anschließen darauf achten, dass die richtige Spannung anliegt. Nähere Informationen hierzu finden Sie auf dem Typschild.

- Die vollständige Trennung vom Stromnetz erfolgt bei diesem Gerät nur durch Ziehen des Netzsteckers aus der Steckdose. Gerät daher nur an eine gut zugängliche Steckdose anschließen, damit es im Störfall schnell vom Stromnetz getrennt werden kann.
- Falls der Netzstecker nach dem Anschluss nicht mehr zugänglich ist, muss eine allpolige Trennvorrichtung gemäß Überspannungskategorie III in der Hausinstallation mit mindestens 3 mm Kontaktabstand vorgeschaltet sein; ziehen Sie gegebenenfalls eine Fachkraft zurate (siehe „Service“ auf Seite DE-27).
- Bei der Aufstellung des Gerätes ist sicherzustellen, dass die Netzanschlussleitung nicht eingeklemmt oder beschädigt wird. Netzanschlussleitung nicht knicken und nicht über scharfe Kanten legen.
- Ortsveränderliche Mehrfachsteckdosen oder Netzteile nicht an der Rückseite der Geräte platzieren.
- Netzanschlussleitung von offenem Feuer und heißen Flächen fernhalten.
- Immer am Netzstecker selbst, nicht am Kabel anfassen.
- Netzstecker niemals mit feuchten Händen anfassen.
- Netzanschlussleitung und -stecker nie in Wasser oder andere Flüssigkeiten tauchen.
- Wenn die Netzanschlussleitung dieses Gerätes beschädigt wird, muss sie durch den Hersteller oder seinen Kundendienst oder eine ähnlich qualifizierte Person ersetzt werden, um Gefährdungen zu vermeiden.

- Wenn eigenständige oder unsachgemäße Reparaturen am Gerät vorgenommen werden, können Sach- und Personenschäden entstehen und die Haftungs- und Garantieansprüche verfallen. Niemals versuchen, das Gerät selbst zu reparieren.
- Eingriffe und Reparaturen am Gerät dürfen ausschließlich autorisierte Fachkräfte vornehmen. Wenden Sie sich im Bedarfsfall an unseren Service (siehe „Service“ auf Seite DE-27).
- Bei Reparaturen dürfen ausschließlich Teile verwendet werden, die den ursprünglichen Gerätedaten entsprechen.
- Im Fehlerfall sowie vor umfangreichen Reinigungsarbeiten den Netzstecker aus der Steckdose ziehen bzw. die Sicherung ausschalten/herausdrehen.
- Keine Gegenstände in oder durch die Gehäuseöffnungen stecken und sicherstellen, dass auch Kinder keine Gegenstände einstecken können.
- Abdeckungen von der Innenraumbeleuchtung nicht entfernen. Nicht versuchen, die Innenraumbeleuchtung auszutauschen. Wenden Sie sich im Bedarfsfall an unseren Service (siehe „Service“ auf Seite DE-27).
- Gerät regelmäßig auf Schäden prüfen.

Brandgefahr!

Unsachgemäßer Umgang mit dem Gerät kann zu einem Brand, zu Verletzungen und zu Sachschäden führen.

- Der Anschluss an eine Zeitschaltuhr oder ein separates Fernwirkssystem zur Fernüberwachung und -steuerung ist unzulässig.

- Ortsveränderliche Mehrfachsteckdosen oder Netzteile nicht an der Rückseite der Geräte platzieren.

! HINWEIS

Gefahr von Sachschäden!

Unsachgemäßer Umgang mit dem Gerät kann zu Beschädigung oder zu Explosionen führen.

- Soll das Gerät mit einer Transportkarre gefahren werden, muss es so angehoben werden, wie auf der Verpackung gezeigt ist.
- Das Gerät nicht am Türgriff anheben! Dieser ist nicht dafür gedacht, das hohe Gewicht des Geräts zu tragen.
- Beim Auspacken keine spitzen Gegenstände verwenden.

Beim Reinigen beachten:

- Auf keinen Fall Seife, scharfe, körnige, soda-, säure- oder lösemittelhaltige oder schmirgelnde Putzmittel verwenden. Empfehlenswert sind Allzweckreiniger mit einem neutralen pH-Wert.
- Die Oberflächen werden durch ungeeignete Reinigungsmittel beschädigt. Pflegemittel nur für die Außenflächen verwenden.
- Nur weiche Tücher verwenden.
- Darauf achten, dass kein Wasser in die Lüftungsschlitze und die elektrischen Teile dringt.
- Die Leuchte im Gerät dient ausschließlich zur Beleuchtung des Garraums. Sie ist nicht zur Beleuchtung eines Raumes geeignet.

Risiken im Umgang mit hitzeerzeugenden Geräten

VORSICHT

Verbrennungsgefahr!

Während des Gebrauchs werden das Gerät und seine berührbaren Teile heiß. Vorsicht ist geboten, um das Berühren von Heizelementen zu vermeiden.

- Kinder jünger als 8 Jahre müssen ferngehalten werden, es sei denn, sie werden ständig beaufsichtigt.
- Gehäuseteile nicht berühren!
- Heiße Teile nicht berühren. Die Hände bei allen Arbeiten am heißen Gerät mit Küchenhandschuhen oder Topflappen schützen. Nur trockene Handschuhe oder Topflappen verwenden. Nasse Textilien leiten die Wärme besser und können Verbrennungen durch Dampf verursachen.
- Das Gerät vollständig abkühlen lassen, bevor Sie mit der Reinigung beginnen.

Brandgefahr!

Ein unsachgemäßer Umgang mit dem Gerät kann zu einem Brand und zu Sachschäden führen.

- Gerät nicht unbeaufsichtigt betreiben.
- Um ausreichende Luftzirkulation zu gewährleisten, müssen unbedingt die Hinweise im Kapitel „Inbetriebnahme“ beachtet werden.
- Das Gerät nicht mit Decken, Lappen oder Ähnlichem abdecken, da diese Gegenstände heiß werden können und ggf. Brandgefahr besteht.
- Beim Erwärmen von Speisen in Kunststoff- oder Papierbehältern muss das Kochgerät häufig wegen der Möglich-

keit einer Entzündung beaufsichtigt werden.

- Das Mikrowellenkochgerät ist für die Erwärmung von Speisen und Getränken bestimmt. Trocknen von Speisen oder Kleidung und Erwärmung von Heizkissen, Hausschuhen, Schwämmen, feuchten Putzlappen und Ähnlichem kann zu Verletzungen, Entzündungen oder Feuer führen.
- Keine Gegenstände im Garraum ablegen (Kochbuch, Topflappen etc.). Versehentliches Einschalten des Geräts kann diese beschädigen oder sogar entzünden. Garraum nicht als Stauraum verwenden.
- Nie brennbare Gegenstände oder alkoholhaltige Speisen erhitzen.
- Nie frittieren oder Öl erhitzen! Die Öltemperatur ist nicht kontrollierbar.
- Wenn Rauch abgegeben wird, ist das Gerät abzuschalten oder der Stecker zu ziehen und die Tür geschlossen zu halten, um eventuell auftretende Flammen zu ersticken.
- Im Brandfall die Garraumtür geschlossen halten, sofort den Netzstecker aus der Steckdose ziehen oder den Sicherungsautomaten ausschalten bzw. die Sicherungen herausdrehen.
- Brennendes Öl oder Fett nie mit Wasser löschen. Verwenden Sie zum Löschen einen geeigneten Feuerlöscher mit Kennzeichnung „F“ oder eine Löschdecke.
- Das Gerät nach dem Erlöschen des Feuers durch unseren Service überprüfen lassen (siehe „Service“ auf Seite DE-27).

- Das Gerät nicht hinter einer Ziertür installieren, um eine Überhitzung zu vermeiden.

Beim Öffnen der Garraumtür entsteht ein Luftzug. Backpapier kann die Heizelemente berühren und sich entzünden.

- Backpapier nie unbefestigt auf das Zubehör legen. Backpapier immer mit einem Geschirrtell oder einer Backform befestigen.
- Nur die benötigte Fläche mit Backpapier auslegen. Backpapier darf nicht über das Zubehör hinausstehen.

Generelle Risiken beim Garen von Nahrungsmitteln

VORSICHT

Gesundheitsgefahr!

Unsachgemäßer Umgang mit dem Gerät kann zu gesundheitlichen Schäden führen.

- Das Gerät regelmäßig reinigen und eventuell vorhandene Speisereste sofort entfernen.
- Besonders bei Geflügel, Speisen mit frischem Ei und beim Aufwärmen von Gerichten auf ein vollständiges Durchgaren achten, damit Krankheitserreger vollständig abgetötet werden (z. B. Salmonellen).

Acrylamid steht im Verdacht, krebserzeugend zu sein. Acrylamid entsteht bei zu starker Erhitzung von Stärke, z. B. in Kartoffeln (Pommes Frites, Chips), Keksen, Toast, Brot etc.

- Die Gardauer möglichst kurz halten.
- Die Lebensmittel nur leicht anbräunen, starke Verfärbung vermeiden.

- Pommes Frites eher größer schneiden und bei maximal 180 °C zubereiten.

Das Auftauen von Fleisch, Geflügel oder Fisch im Gerät kann zu sprunghaftem Anstieg von gefährlichen Mikroorganismen (z. B. Salmonellen) führen. Dadurch besteht die Gefahr einer Vergiftung.

- Fleisch, Geflügel und Fisch nicht im Gerät auftauen.
- Die Auftau-Funktion nur zum Auftauen von Gemüse, Vorgekochtem etc. benutzen.
- Das Gefriergut frühzeitig aus dem Gefrierfach nehmen und abgedeckt im Kühlschrank auftauen lassen. Die Auftauflüssigkeit muss dabei abfließen können, da sich sonst schädliche Mikroorganismen bilden können.

Tauwasser kann, speziell bei Fleisch und Geflügel, gefährliche Keime enthalten.

- Vermeiden Sie jeden Körperkontakt.
- Schütten Sie das Tauwasser weg. Benutzen Sie es für nichts anderes.
- Reinigen Sie das benutzte Geschirr sehr gründlich.

Risiken im Mikrowellen- und Mikrowellen-Kombibetrieb

WARNUNG

Gefahr durch Mikrowellen!

Die Abdeckung im Garraum dient dem Schutz des Magnetrons, welches die Mikrowellen aussendet.

- Niemals die Abdeckung im Garraum entfernen!

Durch eine unzureichend dicht schließende Garraumtür kann Mikrowellenstrahlung austreten. Das Gerät darf in so einem Fall nicht benutzt werden.

- Wenn die Tür oder die Türdichtungen beschädigt sind, darf das Kochgerät nicht betrieben werden, bevor es von einer dafür ausgebildeten Person repariert worden ist.
- Es ist gefährlich für alle anderen, außer für eine dafür ausgebildete Person, irgendwelche Wartungs- oder Reparaturarbeit auszuführen, die die Entfernung einer Abdeckung erfordert, die den Schutz gegen Strahlenbelastung durch Mikrowellenenergie sicherstellt.
- Besonders auf die Sauberkeit der Türdichtungen und der Türdichtflächen mit allen angrenzenden Teilen achten.

Explosionsgefahr!

Unsachgemäßer Umgang mit dem Gerät kann zu Beschädigung oder zu Explosionen führen.

- Es darf nur Geschirr benutzt werden, das für den Gebrauch in Mikrowellenkochgeräten geeignet ist. Wird ein Gefäß heißer als die Speise darin, ist es nicht für den Mikrowellenbetrieb geeignet. Solche Gefäße nicht verwenden.
- Beim Erwärmen im Mikrowellenkochgerät sind metallische Behälter für Speisen und Getränke nicht zulässig. Metall im Garraum kann beim Betrieb zu Funkenschlag führen! Dies kann das Sichtfenster oder das gesamte Gerät zerstören! Keinesfalls Metall-Töpfe, -Pfannen und -Deckel oder Geschirr mit Metallanteilen, z. B. Goldrändern, verwenden.

- Keine Aluminiumfolie verwenden, da diese ebenfalls zu Funkenbildung führen kann, wenn sie die Wände des Garraums berührt.
- Nie eine Mischung von Wasser mit Öl oder Fett in das Gerät geben. Sie kann explodieren.
- Flüssigkeiten und andere Nahrungsmittel dürfen nicht in verschlossenen Behältern erwärmt werden, da sie leicht explodieren können.
- Eier mit Schale oder ganze hart gekochte Eier dürfen nicht in Mikrowellenkochgeräten erwärmt werden, da sie explodieren können, selbst wenn die Erwärmung durch Mikrowellen beendet ist. Um ein Platzen zu vermeiden, stechen Sie vor dem Garen Löcher in Tomaten, Würstchen, Auberginen oder ähnliche Speisen mit einer geschlossenen Haut.

VORSICHT

Verbrühungsgefahr!

Erwärmung von Getränken mit Mikrowellen kann zu einem verzögert ausbrechenden Kochen (Siedeverzug) führen, deshalb ist beim Hantieren mit dem Behälter Vorsicht geboten. Dabei erreicht die Flüssigkeit die Siedetemperatur, ohne äußerlich sichtbar zu kochen. Schon durch eine kleine Erschütterung kann die Flüssigkeit schlagartig herauspritzen, z. B. beim Herausnehmen aus dem Gerät.

- Um Siedeverzug zu vermeiden, einen Kunststoff- oder Glaslöffel in das Gefäß stellen. Der Löffel muss stets einen Mindestabstand von 2 cm zu den Innenwänden haben.

- Keine hohen schmalen Gefäße mit engem Hals verwenden.
- Vor dem Erhitzen und nach der halben Garzeit umrühren.
- Nach dem Erhitzen kurz warten; Gefäß vorsichtig antippen und Speise umrühren, bevor Sie das Gefäß aus dem Garraum nehmen.

Verbrennungsgefahr!

Unsachgemäßer Umgang mit dem Gerät kann zu Verbrennungen führen. Zugängliche Teile, Zubehör oder Geschirr werden im Betrieb sehr heiß.

- Gehäuseteile nicht berühren!
- Speisen werden zum Teil ungleichmäßig heiß. Außerdem werden die Gefäße meist nicht so heiß wie die Speisen. Deshalb vorsichtig und sorgfältig die Temperatur der Speisen prüfen, besonders für Kinder.
- Vor dem Erwärmen von Babynahrung Schraubverschluss und Sauger von der Nuckelflasche abnehmen.
- Der Inhalt von Babyflaschen und Gläsern mit Kindernahrung muss umgerührt oder geschüttelt werden, und die Temperatur muss vor dem Verbrauch überprüft werden, um Verbrennungen zu vermeiden.
- Leistung und Zeit genau nach Packungsangaben einstellen.

HINWEIS

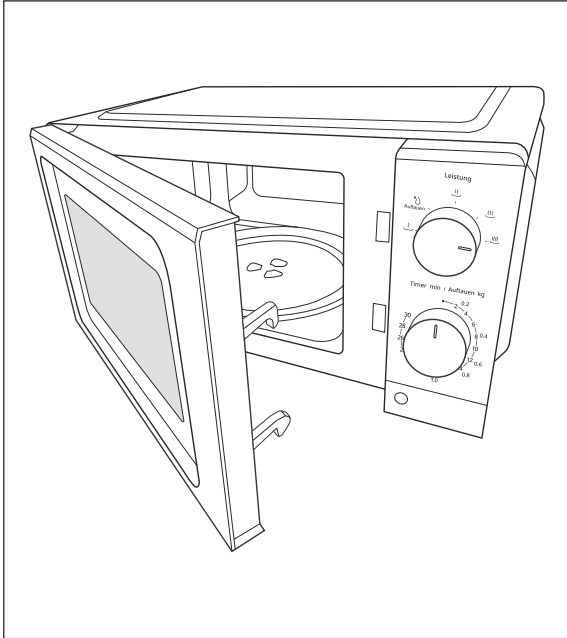
Gefahr von Sachschäden!

Unsachgemäßer Umgang mit dem Gerät kann zu Sachschäden führen.

- Das Gerät nie ohne Drehteller und Rollenring und nie ohne Speisen betreiben.

- Kochgefäße immer auf den Drehteller stellen. So wird bei einem Überkochen das Eindringen von Flüssigkeit in das Gerät vermieden.
- Bei der Entnahme von Behältern darauf achten, dass sich der Drehteller nicht verschiebt.
- Den Drehteller nie mit mehr als **4** kg belasten. Bruchgefahr!
- Den heißen Drehteller nicht auf kalte Flächen stellen, z. B. eine Arbeitsplatte aus Granit oder Fliesen. Der Drehteller könnte sonst zerspringen. Immer auf einen geeigneten Untersetzer stellen.
- Plastikgefäße aus dem Tiefkühlgerät nur so lange erwärmen, bis sich die Speise in ein anderes Gefäß umfüllen lässt.
- Keine beschädigten Gefäße verwenden! Sie könnten zerbrechen, und der auslaufende Inhalt könnte das Innere der Mikrowelle beschädigen.
- Wenn Zubehör wie der Drehteller nicht vollständig im Garraum steht, kann beim Schließen der Garraumtür die Sichtscheibe zerkratzen. Schieben Sie das Zubehör daher immer vollständig in den Garraum ein.
- Das Kochgerät sollte regelmäßig gereinigt und Nahrungsmittelreste sollten entfernt werden.
- Mangelhafte Sauberkeit des Kochgerätes kann zu einer Zerstörung der Oberfläche führen, die ihrerseits die Gebrauchsdauer beeinflusst und möglicherweise zu gefährlichen Situationen führt.
- Das Gerät darf nicht hinter einer Ziertür installiert werden, um eine Überhitzung zu vermeiden.

Lieferung



Lieferumfang

- Mikrowelle
- Drehteller
- Rollenring
- Gebrauchsanleitung

Lieferung kontrollieren

1. Transportieren Sie das Gerät an einen geeigneten Standort und packen Sie es aus (siehe „Inbetriebnahme“ auf Seite DE-12).
2. Prüfen Sie, ob die Lieferung vollständig ist.
3. Kontrollieren Sie, ob das Gerät Transportschäden aufweist.
4. Sollte die Lieferung unvollständig sein oder das Gerät einen Transportschaden aufweisen, nehmen Sie bitte Kontakt mit unserem Service auf (siehe „Service“ auf Seite DE-27).

WARNUNG

Stromschlaggefahr!

Das Berühren von spannungsführenden Teilen kann zu schweren Verletzungen oder zum Tod führen.

- Nie ein beschädigtes Gerät in Betrieb nehmen.



Informationen zur Installation und zur Inbetriebnahme finden Sie ab Seite DE-12.

Inbetriebnahme

VORSICHT

Verletzungsgefahr!

Das Gerät ist schwer und unhandlich.

- Beim Transport die Hilfe einer weiteren Person in Anspruch nehmen.
- Tür nicht als Trittbrett oder zum Anheben verwenden.

Brandgefahr!

Unsachgemäßer Umgang mit der Mikrowelle kann zu Beschädigung oder zum Brand führen. Im Inneren aufgestaute Hitze kann die Lebensdauer des Geräts verkürzen.

- Für ausreichende Lüftung sorgen. Die Lüftungsöffnungen nicht verdecken, z. B. mit Topflappen oder Kochbüchern!
- Beim Aufstellen des Geräts die angegebenen Maße für die Lüftung einhalten (siehe Abschnitt „Aufstellen“).
- **Niemals** die im Garraum befestigte Abdeckung entfernen! Sie dient dem Schutz des Magnetrons, welches die Mikrowellen aussendet.

HINWEIS

Gefahr von Sachschäden!

Unsachgemäßer Umgang mit dem Gerät kann zu Beschädigungen führen.

- Beim Auspacken keine spitzen Gegenstände verwenden.

Transportieren und Auspacken

- Transportieren Sie das Gerät mithilfe einer Transportkarre oder einer zweiten Person.

- Packen Sie das Gerät vorsichtig aus, und entfernen Sie vorsichtig alle Verpackungsteile, Kunststoffprofile, Klebestreifen und Schaumpolster innen, außen und auf der Geräterückseite.

Aufstellen

- Stellen Sie das Gerät auf einer ebenen Oberfläche auf. Sie muss mindestens in 85 cm Höhe liegen und mindestens 20 cm Raum zu den Seiten und 30 cm Raum nach oben bieten.
- Stellen Sie das Gerät nicht über einer Kochfläche oder anderen hitzeerzeugenden Geräten auf. Das Gerät kann durch Hitze beschädigt werden.
- Entfernen Sie niemals die Standfüße des Geräts.
- Der Betrieb des Geräts kann den Radio- oder TV-Empfang stören. Stellen Sie das Gerät so weit entfernt wie möglich von Radio- oder TV-Geräten auf.
- Stellen Sie das Gerät nicht in einem Schrank auf.

Anschluss-Voraussetzungen

- Für den elektrischen Anschluss des Neugerätes benötigen Sie eine fachgerecht installierte Schutzkontakt-Steckdose, die ausreichend abgesichert sein muss (siehe „Technische Daten“ auf Seite DE-30).
- Die Anschlussspannung des Geräts muss mit der Netzspannung in Ihrem Haus übereinstimmen (siehe Typschild auf der Rückseite des Geräts).
- Verwenden Sie keine Mehrfachstecker oder Verlängerungen!

Anschluss

WARNUNG

Stromschlag-/Brandgefahr!

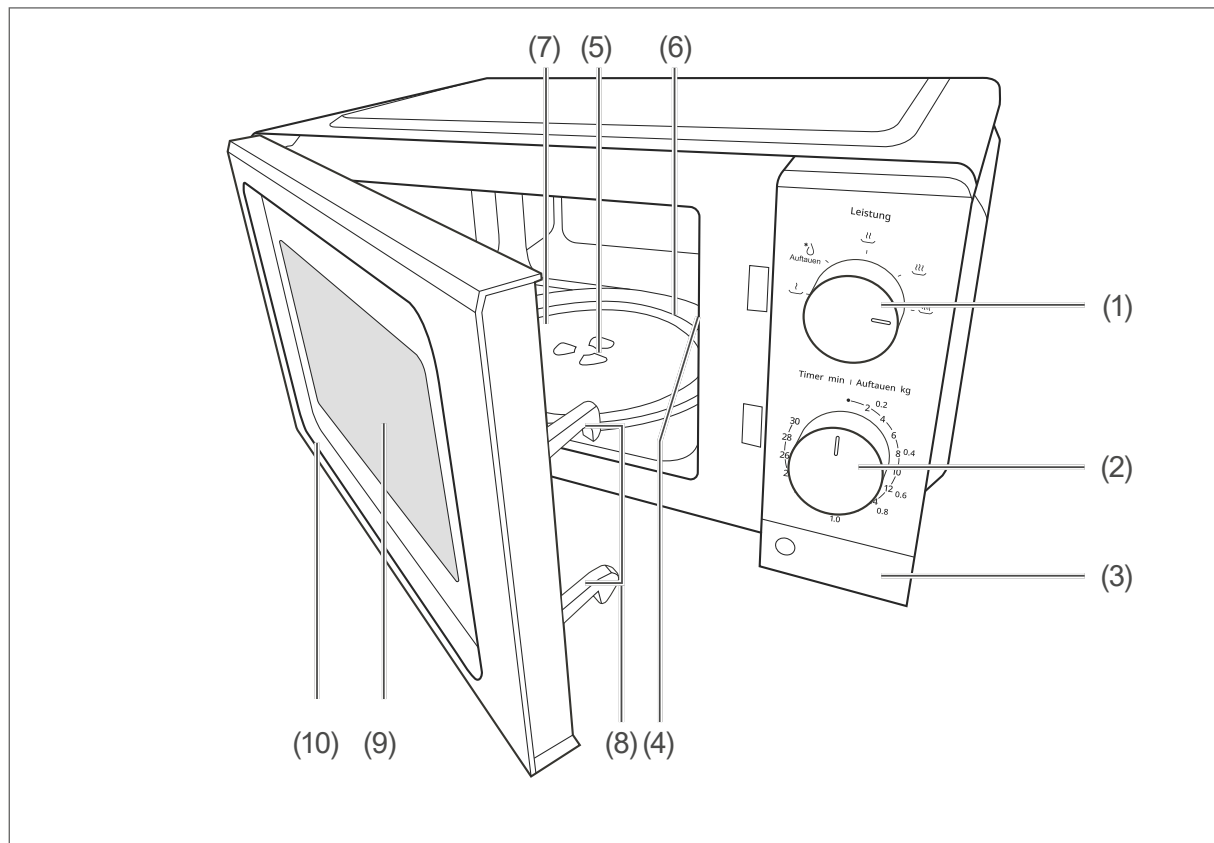
Das Berühren spannungsführender Teile kann zu schweren Verletzungen oder zum Tod führen.

- Falls der Netzstecker nach dem Anschluss nicht mehr zugänglich ist, muss eine allpolige Trennvorrichtung gemäß Überspannungskategorie III in der Hausinstallation mit mindestens 3 mm Kontaktabstand vorgeschaltet sein; ziehen Sie gegebenenfalls eine Fachkraft zurate (siehe „Service“ auf Seite DE-27).
-
- Schließen Sie das Gerät nur an eine vorschriftsmäßig installierte Schutzkontakt-Steckdose mit eigener, ausreichender Absicherung an (230 V~ / 50Hz / 10 A).

Grundreinigung

Das Gerät sollte vor dem ersten Gebrauch gereinigt werden, damit zum Beispiel Verpackungsreste den Geschmack der Speisen nicht beeinträchtigen (siehe Seite DE-23).

Geräteteile und Bedienelemente



- (1) Drehregler „Stufe“
- (2) Drehregler „Timer“
- (3) Taste zum Öffnen der Garraumtür
- (4) Magnetron
- (5) Drehtellerantrieb
- (6) Rollenring
- (7) Drehteller
- (8) Sperrsystem der Gerätetür
- (9) Sichtscheibe
- (10) Garraumtür

Informationen zu Mikrowellen

Was sind Mikrowellen?

Mikrowellen sind elektromagnetische Wellen wie Radio- und Fernsehwellen; genau wie diese sind sie nicht sicht- oder fühlbar.

Mikrowellen

- werden von allen Metallen reflektiert,
- durchdringen Glas, Porzellan, Kunststoff und Papier,
- werden von Lebensmitteln aufgenommen.

Wie wirken Mikrowellen auf Lebensmittel?

- Mikrowellen dringen bis zu einer Tiefe von etwa 3 cm in Lebensmittel ein.
- Sie erhitzen die Wasser-, Fett- und Zuckermoleküle (Speisen mit hohem Wassergehalt werden am intensivsten erwärmt). Diese Wärme durchdringt dann langsam die gesamte Speise und führt zum Auftauen, Erhitzen und Garen der Speise.
- Da die einzelnen Bestandteile der Speise ungleichmäßig erwärmt werden, ist Umrühren oder Wenden für das gleichmäßige Durchgaren wichtig.
- Der Garraum und die Luft darin werden nicht erwärmt – das Speisengefäß erwärmt sich hauptsächlich durch die heiße Speise.
- Beim Erhitzen von Flüssigkeit kann es zum sogenannten „Siedeverzug“ kommen. Dabei erreicht die Flüssigkeit die Siedetemperatur, ohne äußerlich sichtbar zu kochen. Schon durch eine kleine Erschütterung kann die Flüssigkeit schlagartig herauspritzen, z. B. beim Herausnehmen aus dem Mikrowellengerät.
- Jede Speise benötigt zum Garen bzw. Auftauen eine bestimmte Menge Energie – nach der Faustformel „große Leistung, kleine Zeit“ oder „kleine Leistung, große Zeit“.

Wie funktioniert ein Mikrowellengerät?

- Ein Mikrowellen-Generator, das sogenannte „Magnetron“ (4), erzeugt die Mikrowellen und leitet sie in den Garraum.
- Garraumwände und Innenscheibe reflektieren die Mikrowellen, sodass sie nicht aus dem Garraum dringen können.
- Der Drehteller (7) sorgt für eine gleichmäßige Verteilung der Mikrowellen auf die Speise.
- Die Mikrowellen-Leistung lässt sich in mehreren Stufen einstellen.

Das geeignete Geschirr

WARNUNG

Explosionsgefahr!

Unsachgemäßer Umgang mit dem Gerät kann zu Beschädigung oder zu Explosionen führen.

- Es darf nur Geschirr benutzt werden, das für den Gebrauch in Mikrowellenkochgeräten geeignet ist. Wird ein Gefäß heißer als die Speise darin, ist es nicht für den Mikrowellenbetrieb geeignet. Solche Gefäße nicht verwenden.
- Beim Erwärmen im Mikrowellenkochgerät sind metallische Behälter für Speisen und Getränke nicht zulässig. Metall im Garraum kann beim Betrieb zu Funkenschlag führen! Dies kann das Sichtfenster oder das gesamte Gerät zerstören! Keinesfalls Metall-Töpfe, -Pfannen und -Deckel oder Geschirr mit Metallanteilen, z. B. Goldrändern, verwenden.
- Keine Aluminiumfolie verwenden, da diese ebenfalls zu Funkenbildung führen kann, wenn sie die Wände des Garraums berührt.

HINWEIS

Gefahr von Sachschäden!

Unsachgemäßer Umgang mit dem Gerät kann zu Sachschäden führen.

- Bei Grill- oder Mikrowellen-Kombibetrieb keine Gefäße aus Porzellan, Keramik oder Kunststoff und keine Abdeckfolien verwenden, die nicht hochhitzebeständig sind!
- Kein Backpapier o. Ä. verwenden!

Verwenden Sie nur mikrowellengeeignetes Geschirr. Dazu gehören:

- feuerfestes Glas, Keramik, Porzellan
- feuer- und frostfeste Glaskeramik
- hochhitzebeständiger Kunststoff (z. B. Bratfolie)
- mikrowellengeeigneter Kunststoff

Um herauszufinden, ob das Geschirr mikrowellengeeignet ist, folgenden Test durchführen:

1. Stellen Sie das leere Gefäß in den Garraum, und schließen Sie die Garraumtür (10).
2. Lassen Sie das Gerät für 30 Sekunden bei voller Leistung laufen.
 - Wird das Geschirr heiß oder bilden sich sogar Funken, sofort die Tür öffnen, um den Vorgang abubrechen: Dieses Geschirr ist nicht geeignet!
 - Bleibt das Geschirr kalt oder wird nur handwarm, kann es für den reinen Mikrowellenbetrieb verwendet werden.

Größe und Form

- Flache breite Gefäße eignen sich besser als schmale hohe. „Flache“ Speisen können gleichmäßiger durchgaren.
- Runde oder ovale Gefäße eignen sich besser als eckige. In den Ecken besteht die Gefahr lokaler Überhitzung!

Drehteller verwenden

HINWEIS

Gefahr von Sachschäden!

Unsachgemäßer Umgang mit dem Gerät kann zu Sachschäden führen.

- Den Drehteller nie mit mehr als 4 kg belasten. Er kann sonst zerbrechen.
- Den heißen Drehteller nicht auf kalte Flächen wie z. B. eine Arbeitsplatte aus Granit oder Fliesen stellen. Er kann sonst zerspringen. Immer einen geeigneten Untersetzer verwenden.

Der Drehteller (7) muss bei jedem Betrieb der Mikrowelle verwendet werden.

- Er dreht sich während des Betriebs, um eine gleichmäßige Erwärmung zu gewährleisten.
 - Maximale Belastbarkeit: 4 kg.
-
1. Setzen Sie den Drehtellerantrieb (5) ggf. in die Aussparung in der Mitte ein.
 2. Setzen Sie den Rollenring (6) ein.
 3. Setzen Sie den Drehteller (7) auf den Garraumboden, und drehen Sie ihn, bis seine Mitte auf dem Drehtellerantrieb einrastet.
 4. Stellen Sie Kochgefäße immer auf den Drehteller. So wird bei einem Überkochen das Eindringen von Flüssigkeit in das Gerät vermieden.

Bedienung

! WARNUNG

Gefahr durch Mikrowellen!
Durch eine unzureichend dicht schließende Tür kann Mikrowellenstrahlung austreten. Das Gerät darf in so einem Fall nicht benutzt werden.

- Besonders auf die Sauberkeit der Türdichtungen und der Türdichtflächen mit allen angrenzenden Teilen achten.
- Das Gerät nicht benutzen, wenn die Tür verzogen oder beschädigt ist oder die Türverriegelung, die Scharniere oder die Türdichtungen defekt sind oder die Tür aus einem anderen Grund nicht dicht schließt.

! VORSICHT

Brandgefahr!
Unsachgemäßer Umgang mit dem Gerät kann zu Beschädigung oder zum Brand führen.

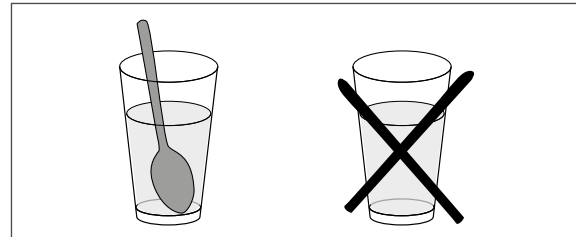
- Bei Feuer oder Rauch im Garraum: Tür nicht öffnen! Die Mikrowelle ausschalten, den Netzstecker ziehen oder die Sicherung in Ihrem Sicherungskasten ausschalten.

! VORSICHT

Verbrühungsgefahr!
Beim Erhitzen von Flüssigkeit kann es zum Siedeverzug kommen. Dabei kann heiße Flüssigkeit schlagartig herauspritzen, z. B. beim Herausnehmen aus der Mikrowelle.

- Um Siedeverzug zu vermeiden, stellen Sie einen Kunststoff- oder Glaslöffel in das Gefäß.

- Stellen Sie sicher, dass der Löffel stets einen Mindestabstand von 2 cm zu den Innenwänden der Mikrowelle hat.



! HINWEIS

Gefahr von Sachschäden!
Unsachgemäßer Umgang mit dem Gerät kann zu Beschädigungen des Geräts führen.

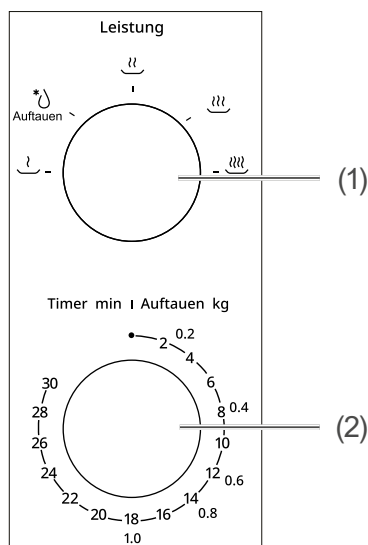
- Niemals die Abdeckung aus dem Garraum entfernen! Sie dient dem Schutz des Magnetrons, welches die Mikrowellen aussendet.
- Das Gerät ist nicht für den Betrieb mit einem externen Zeitschalter oder einem separaten Fernwirksystem bestimmt.
- Das Gerät nie ohne den Drehteller betreiben und nie ohne Speisen!

Garstufen

Das Gerät bietet die folgenden Garstufen:

Symbol	Leistung	Anwendung
	17 %	Eiscreme antauen
	33 %	Suppen, Butter aufweichen, Auftauen
	55 %	Eintöpfe, Fisch
	77 %	Reis, Fisch, Huhn, Hackfleisch
	100 %	Erhitzen, Milch, kochendes Wasser, Gemüse, Heißgetränke

Garvorgang starten, pausieren und beenden



- Um die Garstufe einzustellen, drehen Sie den Drehregler „Stufe“ (1) auf die gewünschte Stufe (siehe „Garstufen“ auf Seite DE-19).
- Um die Garzeit einzustellen, drehen Sie den Drehregler „Timer“ (2) auf die gewünschte Zeit in Minuten. Das Gerät beginnt automatisch mit dem Betrieb.
- Wenn der Garvorgang abgeschlossen ist, gibt das Gerät einen Signalton ab.
- Um den Garvorgang vorzeitig zu beenden, drehen Sie den Drehregler „Timer“ auf ●.

i Wird die Garraumtür (10) während des Betriebs geöffnet, schaltet das Gerät in den Pausenzustand.

Wenn die Garstufe „Auftauen“ ausgewählt ist, können Sie die Betriebsdauer anhand der angezeigten Kilogrammwerte auswählen. Es handelt sich hierbei um Richtwerte.

Wenn das Gerät nicht in Betrieb ist, stellen Sie den Drehregler „Timer“ immer auf ●.

Auftauen

! WARNUNG


Gesundheitsgefahr!

Das Tauwasser kann, speziell bei Fleisch und Geflügel, gefährliche Keime enthalten!


- Vermeiden Sie jeden Körperkontakt.
- Schütten Sie das Tauwasser weg. Benutzen Sie es für nichts anderes.
- Reinigen Sie das benutzte Geschirr sehr gründlich.

Bevor Sie beginnen

- Verwenden Sie vorzugsweise Speisen, die bei -18 °C in möglichst dünnen Portionen eingefroren wurden.
 - Entfernen Sie alle Verpackungen.
 - Wiegen Sie die Speisen – das Gewicht wird für die korrekten Einstellungen benötigt.
 - Legen Sie die Speisen in ein entsprechend großes Gefäß, in dem sich das Tauwasser sammeln kann, ohne überzulaufen.
 - Decken Sie die Speisen nicht ab.
1. Stellen Sie das Gefäß auf den Drehteller (7) im Garraum.
 2. Schließen Sie die Garraumtür (10).

 Sie können die benötigte Auftaudauer entweder nach Gewicht der Speisen wie am Drehregler „Timer“ angezeigt, oder nach Zeit auswählen. Die maximal mögliche Auftauzeit beträgt 30 Minuten.

3. Drehen Sie den Drehregler „Timer“ (2), um die Auftauzeit einzustellen.
Das Gerät startet, der Ventilator läuft an. Wenn die Zeit abgelaufen ist, ertönt ein Signalton, und das Gerät schaltet sich aus.

 Wenn Sie Gargut aus dem Gerät entnehmen, stellen Sie sicher, dass der Timer auf ● steht. Betreiben Sie das Gerät niemals ohne Gargut. Andernfalls kann das Gerät überhitzen, und das Magneton (4) beschädigt werden.

Tipps für die Praxis bei Mikrowellenbetrieb

Die richtige Gardauer

Da Mikrowellen unterschiedlich stark auf Wasser, Fett und Zucker reagieren, hängt die Gardauer wesentlich von der Zusammensetzung der Speisen ab.

- Speisen mit hohem Fett- oder Zuckeranteil (Krapfen, Pudding, Obstkuchen) garen schneller und erreichen höhere Temperaturen als andere Speisen. Hierbei unbedingt die empfohlene Gardauer einhalten, da sonst die Speise anbrennt und das Gerät beschädigt werden kann.
- Speisen mit hohem Wasseranteil (Fisch, Gemüse, Soßen) garen schneller als „trockene“ Speisen.
- „Trockene“ Speisen (Reis, Getreideprodukte, getrocknete Bohnen) garen sehr langsam. Hier bitte vor dem Garen etwas Wasser zugeben.

Die richtige Menge

Je größer die Menge, die zubereitet werden soll, desto länger die Gardauer. Wenn z. B. eine Kartoffel 4 Minuten benötigt, dann brauchen zwei Kartoffeln 7 Minuten.

Faustformel: Die doppelte Menge braucht etwa die doppelte Zeit.

- Kleine Stücke garen schneller als große. Und gleich große Stücke garen gleichmäßiger als verschieden große. Wenn möglich, alle Lebensmittel in etwa gleich große Stücke schneiden. Schon beim Einfrieren daran denken!
- Beim Auftauen spielen Größe und Form eine bedeutende Rolle. Kleine, flache Stücke tauen schneller und gleichmäßiger auf als große, dicke. Während des Auftauens die schon angetauten Teile trennen, da freiliegende Stücke schneller auftauen.

Anordnung der Speisen

Um ein gleichmäßiges Garergebnis zu erreichen, ist auf die richtige Anordnung der Speisen besonders zu achten:

- Speisen mit mehreren gleichen Stücken (Kartoffeln, Fleischbällchen, Hamburger) kreisförmig im Gefäß anordnen und die Mitte freilassen.
- Bei verschiedenen großen Stücken die kleinen bzw. dünnen Stücke in die Mitte legen, da es dort zuletzt gart.
- Bei ungleichmäßig geformten Stücken (z. B. Fisch) das dünnere bzw. flachere Ende zur Mitte legen.
- Dünne Fleischscheiben aufeinander oder über Kreuz legen.
- Dickere Fleischscheiben und -stücke (Braten, Würstchen etc.) dicht aneinander legen.
- Fleischsaft und Soße in einem separaten Gefäß erhitzen; dieses nur zu $\frac{2}{3}$ füllen!

Anstechen und Anritzen

In vielen Speisen entsteht beim Erwärmen ein Überdruck. Deshalb ist es empfehlenswert, bestimmte Speisen anzustechen bzw. zu ritzen, um zu vermeiden, dass sie platzen.

- Eier mit Schale nicht in der Mikrowelle kochen – außer in Spezialgefäßen, die im Handel erhältlich sind.
- Speisen mit Schalen oder Häuten (Kartoffeln, Tomaten, Würstchen, Auberginen, Eigelb) anstechen, um Aufplatzen zu vermeiden.
- Ganze Fische an der Fischhaut einritzen, um Aufreißen zu vermeiden.

Umrühren und Wenden

WARNUNG

Verbrennungsgefahr!

In der Mikrowelle erhitzte Speisen werden zum Teil ungleichmäßig heiß. Außerdem werden die Gefäße meist nicht so heiß wie die Speisen.

- Deshalb vorsichtig und sorgfältig die Temperatur der Speisen prüfen, besonders für Kinder.
- Der Inhalt von Babyflaschen und Gläsern mit Kindernahrung muss umgerührt oder geschüttelt werden, und die Temperatur muss vor dem Verbrauch überprüft werden, um Verbrennungen zu vermeiden.

-
- Rühren Sie insbesondere Babynahrung gründlich um, um Verbrennungen zu vermeiden.
 - Prüfen Sie unbedingt die Temperatur durch Probieren der Speise.
 - Achten Sie bei Geflügel, Speisen mit frischem Ei und beim Aufwärmen von Gerichten unbedingt auf ein vollständiges Durchgaren, damit Krankheitserreger (wie Salmonellen) vollständig abgetötet werden.
 - Rühren Sie die Speisen nach der halben Gardauer um, und wenden Sie sie, da die Speisen im Mikrowellengerät nicht gleichmäßig erhitzt werden.

Pflege und Wartung

Reinigung

WARNUNG

Gesundheitsgefahr!

Unsachgemäßer Umgang mit dem Gerät kann zu gesundheitlichen Schäden führen.

- Das Kochgerät sollte regelmäßig gereinigt und Nahrungsmittelreste sollten entfernt werden.
- Reinigung und Benutzer-Wartung dürfen nicht durch Kinder ohne Beaufsichtigung durchgeführt werden.

VORSICHT

Verbrennungsgefahr!

Während des Gebrauchs werden das Gerät und seine berührbaren Teile heiß. Vorsicht ist geboten, um das Berühren von Heizelementen zu vermeiden.

- Lassen Sie das Gerät vor der Reinigung komplett abkühlen.
- Kinder jünger als 8 Jahre müssen ferngehalten werden, es sei denn, sie werden ständig beaufsichtigt.

Stromschlaggefahr!

Unsachgemäße Reinigung kann zu Stromschlag und Kurzschluss führen.

- Vor dem Reinigen die Sicherung ausschalten oder den Netzstecker aus der Steckdose ziehen. Dabei am Stecker selbst, nicht am Netzkabel ziehen.
- Darauf achten, dass kein Reinigungswasser oder andere Flüssigkeiten in die Lüftungsschlitze und in die elektrischen Teile dringt.
- Das Gerät darf nicht mit einem Dampfreiniger gereinigt werden. Wasserdampf kann durch Ritzen zu

unter Spannung stehenden Bauteilen geraten.

HINWEIS

Gefahr von Sachschäden!

Die Oberflächen und Türdichtungen werden durch ungeeignete Behandlung beschädigt.

- Niemals scharfe, soda-, säure-, lösemittelhaltige oder schmirgelnde Reinigungsmittel verwenden. Empfehlenswert sind Allzweckreiniger mit einem neutralen pH-Wert.
- Pflegemittel nur für die Außenflächen verwenden.
- Die Türdichtungen sind empfindlich gegen Öl und Fett – das Gummi wird dadurch porös und spröde.
- Nur weiche Tücher verwenden.

- Reinigen Sie das Gerät möglichst nach jedem Benutzen, bevor evtl. Verunreinigungen trocknen können.
- Reinigen Sie den Drehteller (7) in der Spülmaschine.
- Reinigen Sie das Gerät, insbesondere den Garraumboden und die Türdichtflächen, mit einem feuchten, weichen Tuch. Verwenden Sie dazu warmes Wasser mit einem normalen Allzweckreiniger oder Geschirrspülmittel und einen weichen Schwamm oder Lappen.
- Lösen Sie hartnäckige Verschmutzungen mit unverdünntem Allzweckreiniger.
- Trocknen Sie alle Flächen nach dem Reinigen mit einem trockenen, weichen Tuch ab.
- Lassen Sie die Garraumtür (10) geöffnet, damit der Garraum völlig austrocknen kann.


Wartung

WARNUNG

Gefahr durch Mikrowellen!

Durch eine unzureichend dicht schließende Garraumtür kann Mikrowellenstrahlung austreten. Das Gerät darf in so einem Fall nicht benutzt werden.

- Besonders auf die Sauberkeit der Türdichtungen und der Türdichtflächen mit allen angrenzenden Teilen achten.
- Wenn die Tür oder die Türdichtungen beschädigt sind, darf das Kochgerät nicht betrieben werden, bevor es von einer dafür ausgebildeten Person repariert worden ist.
- Es ist gefährlich für alle anderen, außer für eine dafür ausgebildete Person, irgendwelche Wartungs- oder Reparaturarbeit auszuführen, die die Entfernung einer Abdeckung erfordert, die den Schutz gegen Strahlenbelastung durch Mikrowellenenergie sicherstellt.

 Das Leuchtmittel befindet sich **nicht** unter der im Garraum festgeschraubten Abdeckung! Diese Abdeckung nie abschrauben oder beschädigen! Sie dient dem Schutz des Magnetrons, welches die Mikrowellen aussendet.

- Kontrollieren Sie zu Ihrer eigenen Sicherheit bitte regelmäßig, ob das Gerät intakt ist:
 - Sind Netzkabel und Netzstecker unbeschädigt?
 - Sind das Gehäuse und die Sichtscheibe (9) unbeschädigt?
 - Ist der Drehteller (7) unbeschädigt?
 - Sind die Türdichtflächen sauber?
 - Sind die Türscharniere leichtgängig?
 - Sind beide Haken des Sperrsystems (8) unbeschädigt?
 - Schließt die Tür richtig, oder ist sie verzogen?
 - Falls die Garraumbelichtung defekt sein sollte, wenden Sie sich an unseren Service (siehe Seite DE-27).

Fehlersuchtable

Bei allen elektrischen Geraten konnen Storungen auftreten. Dabei muss es sich nicht um einen Defekt am Gerat handeln. Prufen Sie deshalb bitte anhand der Tabelle, ob Sie die Storung beseitigen konnen.

WARNUNG

Stromschlaggefahr bei unsachgemaer Reparatur!

Niemals versuchen, das Gerat selbst zu reparieren. Sie konnen sich und spatere Benutzer in Gefahr bringen. Nur autorisierte Fachkrafte durfen diese Reparaturen ausfuhren.

Problem	Mogliche Ursache	Losungen, Tipps
Gerat lasst sich nicht starten	Steckdose ohne Strom.	Durch Anschluss eines anderen Gerats prufen.
	Netzstecker sitzt lose.	Festen Sitz des Netzsteckers kontrollieren.
Tur lasst sich nicht richtig schlieen.	Fremdkorper an den Turdichtflachen.	Die Turdichtflachen grundlich reinigen.
	Tur verzogen oder Turverriegelung defekt.	Gerat nicht benutzen! Wenden Sie sich an unseren Service (siehe „Service“ auf Seite DE-27).
Garraumbeleuchtung leuchtet nicht.	Leuchtmittel defekt.	Wenden Sie sich an unseren Service (siehe „Service“ auf Seite DE-27).
Drehteller dreht sich nicht bzw. nicht richtig.	Drehteller ist nicht richtig auf den Antrieb aufgesetzt.	Den Drehteller korrekt einsetzen.
	Boden des Garraums ist verschmutzt.	Den Garraumboden grundlich reinigen.
Kratzende, schleifende Gerausche im Garraum.	Drehteller dreht nicht richtig.	Den Drehteller korrekt einsetzen
	Speisegefa ist zu gro oder steht verkehrt.	Gefa darf nicht uber den Rand des Drehtellers ragen.
Platzende, ploppende Gerausche im Garraum.	Speise wird mit zu hoher Leistung gegart bzw. aufgetaut und platzt auf.	Vorgang abbrechen und mit geringerer Leistungsstufe erneut starten.
Sonstige Gerausche oder Blitze im Garraum.	Funkenschlag – Metall im Garraum!	Sofort Netzstecker ziehen bzw. Sicherung ausschalten. Metallteile entfernen.
Speise ist ungleichmaig gegart.	Speise wurde nicht ausreichend gewendet oder umgeruhrt.	Speise umruhren oder wenden und noch eine kurze Zeit weiter erwarmen.

Problem	Mögliche Ursache	Lösungen, Tipps
Speise wird nicht warm genug.	Leistung oder Zeit ist zu niedrig eingestellt.	Die Speise noch eine kurze Zeit weiter im Gerät erwärmen.
	Speise war beim Hineinstellen sehr kalt.	
	Gefäß ist nicht geeignet, wenn es heißer als die Speise wird.	Ein geeignetes Gefäß verwenden.
Tür bzw. Sichtfenster beschlägt.	Aus der Speise tritt Feuchtigkeit aus. Dies ist normal.	Feuchtigkeit nach dem Betrieb abwischen.
TV-Empfang ist gestört.	Der Mikrowellenbetrieb kann den TV-Empfang stören.	Wählen Sie einen von TV-Geräten entfernten Aufstellort.
Beleuchtung ist schwach.	Beim Betrieb auf geringer Stufe kann die Beleuchtung schwächer sein.	Dies ist normal, es ist keine Handlung erforderlich.

Service

Bitte beachten!

Sie sind für den einwandfreien Zustand des Geräts und die fachgerechte Benutzung im Haushalt verantwortlich.

Durch Nichtbeachtung dieser Anleitung verursachte Schäden können nicht anerkannt werden.

Damit wir Ihnen schnell helfen können, nennen Sie uns bitte:

Gerätebezeichnung	Modell	Bestellnummer
hanseatic Mikrowelle	HM19B1M	61799644

Allgemeiner Service

Wenden Sie sich mit Fragen, Reklamationen und Zubehörbestellung bitte an die Produktberatung Ihres Versandhauses.

Ersatzteile

Kunden in Deutschland

Wenden Sie sich bitte an die Firma **Hermes Fulfilment GmbH**:

Telefon: (057 32) 99 66 00

Montag–Donnerstag 8–15 Uhr, Freitag 8–14 Uhr

E-Mail: ersatzteilservice-elektrokleingeraete@hermes-ws.com

Kunden in Österreich

Wenden Sie sich bitte an das Kundencenter oder die Produktberatung Ihres Versandhauses.

Abfallvermeidung, Rücknahme und Entsorgung

Abfallvermeidung

Maßnahmen der Abfallvermeidung haben nach den Vorschriften der Richtlinie 2008/98/EG grundsätzlich Vorrang vor Maßnahmen der Abfallbewirtschaftung.

Als Maßnahmen der Abfallvermeidung kommen bei Elektro- und Elektronikgeräten insbesondere die Verlängerung ihrer Lebensdauer durch Reparatur defekter Geräte und die Veräußerung funktionstüchtiger gebrauchter Geräte anstelle ihrer Zuführung zur Entsorgung in Betracht.

Helfen Sie uns, Abfall zu vermeiden, und wenden Sie sich an unseren Service.

Weitere Informationen enthält das Abfallvermeidungsprogramm des Bundes unter Beteiligung der Länder.

Kostenlose Altgeräte-Rücknahme

Verbraucher haben die Möglichkeit zur unentgeltlichen Abgabe eines Altgeräts bei einem rücknahmepflichtigen Vertreiber, wenn sie ein Neugerät der gleichen Geräteart mit einer im Wesentlichen gleichen Funktion erwerben. Diese Möglichkeit besteht auch bei Lieferungen an einen privaten Haushalt. Im Fernabsatzhandel beschränkt sich die Möglichkeit einer unentgeltlichen Abholung bei Erwerb eines Neugeräts auf Wärmeüberträger (z. B. Kühlschränke, Luftentfeuchter), Bildschirme und Bildschirmgeräte mit einer Bildschirm-Oberfläche > 100 cm² und auf Großgeräte, bei denen mindestens eine der äußeren Abmessungen mehr als 50 cm beträgt.

Abgesehen davon können Verbraucher bis zu drei Altgeräte einer Geräteart bei einer Sammelstelle eines Vertreibers unentgeltlich abgeben, ohne dass dies an den Erwerb eines Neugeräts geknüpft ist. Allerdings darf keine der äußeren Abmessungen des Altgerätes 25 cm überschreiten.

Entsorgung

Elektro-Altgeräte umweltgerecht entsorgen



Elektrogeräte enthalten Schadstoffe und wertvolle Ressourcen. Jeder Verbraucher ist deshalb gesetzlich verpflichtet, Elektro-Altgeräte an einer zugelassenen

Sammel- oder Rücknahmestelle abzugeben. Dadurch werden sie einer umwelt- und ressourcenschonenden Verwertung zugeführt.

Sie können Elektro-Altgeräte kostenlos beim lokalen Wertstoff-/Recyclinghof abgeben.

Für weitere Informationen zu diesem Thema wenden Sie sich direkt an Ihren Händler.

Daten löschen nicht vergessen!

Jeder Verbraucher ist, falls erforderlich, für das Löschen von personenbezogenen Daten aus Elektro- bzw. Elektronikgeräten selbst verantwortlich.

Batterien und Akkus, Lampen und Leuchtmittel

Falls erforderlich, müssen Alt-Batterien und Alt-Akkus, die nicht vom Elektroaltgerät umschlossen sind, sowie Lampen/Leuchtmittel, die zerstörungsfrei aus dem Altgerät entnommen werden können, vor der Abgabe aus den Geräten entfernt und getrennt entsorgt werden.



Das nebenstehende Symbol bedeutet, dass Batterien und Akkus nicht zusammen mit dem Hausmüll entsorgt werden dürfen.

Verbraucher sind gesetzlich verpflichtet, alle Batterien und Akkus, egal, ob sie Schadstoffe*) enthalten oder nicht, bei einer Sammelstelle ihrer Gemeinde/ihrer Stadtteils oder im Handel abzugeben, damit sie einer umweltschonenden Entsorgung sowie einer

Wiedergewinnung von wertvollen Rohstoffen wie Kobalt, Nickel oder Kupfer zugeführt werden können.

Die Rückgabe von Batterien und Akkus ist unentgeltlich.

Einige der möglichen Inhaltsstoffe wie Quecksilber, Cadmium und Blei sind giftig und gefährden bei einer unsachgemäßen Entsorgung die Umwelt. Schwermetalle z. B. können gesundheitsschädigende Wirkungen auf Menschen, Tiere und Pflanzen haben und sich in der Umwelt sowie in der Nahrungskette anreichern, um dann auf indirektem Weg über die Nahrung in den Körper zu gelangen.

Bei lithiumhaltigen Altbatterien besteht hohe Brandgefahr. Daher muss auf die ordnungsgemäße Entsorgung von lithiumhaltigen Altbatterien und -akkus besonderes Augenmerk gelegt werden. Bei falscher Entsorgung kann es außerdem zu inneren und äußeren Kurzschlüssen durch thermische Einwirkungen (Hitze) oder mechanische Beschädigungen kommen. Ein Kurzschluss kann zu einem Brand oder einer Explosion führen und schwerwiegende Folgen für Mensch und Umwelt haben. Kleben Sie daher bei lithiumhaltigen Batterien und Akkus vor der Entsorgung die Pole ab, um einen äußeren Kurzschluss zu vermeiden.

Batterien und Akkus, die nicht fest im Gerät verbaut sind, müssen vor der Entsorgung entfernt und separat entsorgt werden.

Batterien und Akkus bitte nur in entladene Zustand abgeben!

Verwenden Sie wenn möglich Akkus anstelle von Einwegbatterien.

*) gekennzeichnet mit:

Cd = Cadmium

Hg = Quecksilber

Pb = Blei

Verpackung



Unsere Verpackungen werden aus umweltfreundlichen, wiederverwertbaren Materialien hergestellt:

- Außenverpackung aus Pappe
- Formteile aus geschäumtem, FCKW-freiem Polystyrol (PS)
- Folien und Beutel aus Polyäthylen (PE)
- Spannbänder aus Polypropylen (PP)
- Auch Energie sparen schützt vor zu starker Erwärmung unserer Erde. Ihr neues Gerät verbraucht mit seiner umweltverträglichen Isolierung und seiner Technik wenig Energie.



Sollten es Ihre räumlichen Verhältnisse zulassen, empfehlen wir Ihnen, die Verpackung zumindest während der Garantiezeit aufzubewahren. Sollte das Gerät zur Reparatur eingeschickt werden müssen, ist es nur in der Originalverpackung ausreichend geschützt. Wenn Sie sich von der Verpackung trennen möchten, entsorgen Sie diese bitte umweltfreundlich.

Anhang

Technische Daten

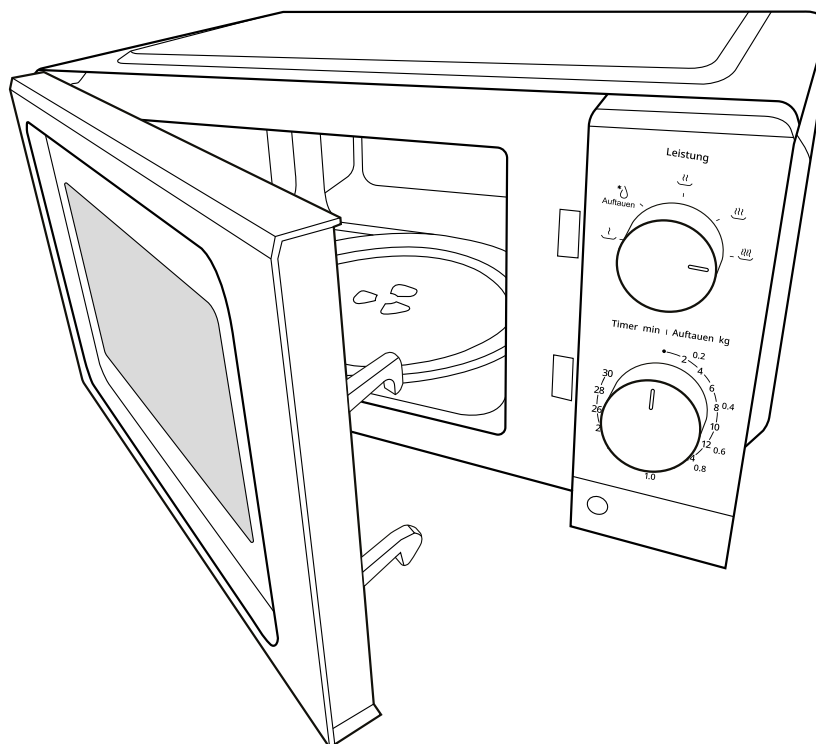
Hersteller	hanseatic
Gerätebezeichnung	Mikrowelle
Modell	HM19B1M
Mikrowellenausgangsleistung in W	700
Nennfrequenz in MHz	2450
Mikrowellen-Leistungstufen	5
Absicherung in A	10
Leistungsaufnahme Mikrowelle in W	1020
Versorgungsspannung in V~/50 Hz	230–240
Garraum-Volumen in Liter	19
Drehteller-Durchmesser in mm	245
Gerätemaße (Höhe × Breite × Tiefe) in cm	241 × 329 × 434
Leergewicht in kg	6,1
Bestell-Nr.	61799644

Diese Mikrowelle entspricht der Geräteklasse:

Gruppe 2, Klasse B.

- Gruppe 2: Erzeugt hochfrequente elektromagnetische Strahlung, die für die Behandlung von Lebensmitteln geeignet ist.
- Klasse B: Darf im Wohnbereich und direkt am normalen Stromnetz bis 230 Volt (Niederspannungsnetz) betrieben werden.

HM19B1M



hanseatic

User manual

Microwave

Manual/version:
2301-00887_EN_20240530
Order no.: 61799644
Reproduction, even of excerpts,
is not permitted!

Table of contents

Explanation of terms and symbols, definitions	EN-3	Waste prevention, free return and disposal	EN-28
Explanation of terms	EN-3	Waste prevention	EN-28
Explanation of symbols	EN-3	Free return of old electrical appliances. . .	EN-28
Safety	EN-4	Disposal	EN-28
Intended use	EN-4	Packaging	EN-29
Safety notices	EN-4	Appendix	EN-30
Delivery	EN-11	Technical specifications	EN-30
Package contents	EN-11		
Checking the delivery	EN-11		
Start-up	EN-12		
Moving and unpacking.	EN-12		
Connection requirements.	EN-12		
Cleaning before use.	EN-13		
Appliance parts and control elements . . .	EN-14		
Information about microwaves	EN-15		
Suitable dishware	EN-16		
Size and shape	EN-16		
Using the turntable	EN-17		
Operation	EN-18		
Cooking levels	EN-18		
Starting, pausing and ending the cooking process.	EN-19		
Defrosting.	EN-19		
Practical tips for microwaving	EN-21		
The correct cooking temperature.	EN-21		
The correct quantity.	EN-21		
Order of dishes	EN-21		
Piercing and scoring	EN-21		
Stir and turn	EN-22		
Care and maintenance	EN-23		
Cleaning.	EN-23		
Maintenance	EN-23		
Troubleshooting table	EN-25		
Service	EN-27		
General customer service	EN-27		
Spare parts	EN-27		

Explanation of terms and symbols, definitions



Read the important safety instructions carefully and keep these for future use. Please read through the safety instructions and user manual carefully before using the appliance. This is the only way you can use all the functions safely and reliably.

Be sure to also observe the national regulations in your country, which are valid in addition to the regulations specified in this user manual.

Keep all safety notices and instructions for future reference. Pass all safety notices and instructions on to the subsequent user of the product.

Explanation of symbols

The following symbols can be found in this user manual or on the appliance.



This symbol warns of a hot surface.



This symbol refers to useful additional information.

Explanation of terms

The following symbols can be found in this user manual.

WARNING

This symbol indicates a hazard with a medium level of risk which, if not avoided, could result in death or serious injury.

CAUTION

This symbol indicates a hazard with a low level of risk which, if not avoided, could result in minor or moderate injury.

NOTICE

This symbol warns against possible damage to property.

Safety

Intended use

The appliance is designed for warming, cooking and defrosting food.

The appliance is designed for use in private households and is not designed for commercial use or multiple use (e.g.: use by several parties in a block of flats).

It is not suitable for use outdoors or on non-stationary sites (e.g. ships).

Use the cooking chamber light only for illuminating the inside of the appliance. It is not suitable for lighting a room.

The appliance is not suitable

- for heating a room.
- for drying or storing food, clothes or other items.
- for heating up warming pads, slippers, sponges, damp cloths and similar.

Persons who are unable to operate the appliance safely due to their physical, sensory or mental abilities or lack of knowledge must be supervised during use.

Do not make any technical changes to the appliance.

If the supply cord is damaged, it must be replaced by the manufacturer, its service agent or similarly qualified persons in order to avoid a hazard.

Use the appliance exclusively as described in this user manual. Any other use is deemed improper and may result in damage to property or even personal injury. The manufacturer accepts no liability for damage caused by improper use.

Safety notices

In this chapter you will find general safety notices which you must always observe for your own protection and that of third parties. Please also observe the warning notices in the individual chapters on operation, setup etc.

Risks to children and certain groups of individuals

WARNING

Risk of suffocation for children!
Children can become entangled in the packaging film or swallow small parts and suffocate.

- Do not allow children to play with the packaging film.
- Prevent children from pulling small parts off the appliance or putting them in their mouths.
- When disposing of the appliance, ensure that children cannot suffocate inside the appliance (e.g. do not remove the drawers, unscrew the appliance door/cover).

CAUTION

Risk of injury!
Children and certain groups of people have a higher risk of being injured when handling the appliance.

- This appliance can be used by children aged from 8 years and above and persons with reduced physical, sensory or mental capabilities or lack of experience and knowledge if they have been given supervision or instruction concerning use of the appliance in a safe way and understand the hazards involved.
- Children shall not play with the appliance.
- Cleaning and user maintenance shall not be made by children without supervision.

Risks in handling household electrical appliances

WARNING

Risk of electric shock!

Touching live parts may result in severe injury or death.

- Only use the appliance indoors. Do not use in wet rooms or in the rain.
- Do not operate or continue to use the appliance, if it
 - shows visible signs of damage, e.g. the power cord is defective,
 - starts smoking or there is a smell of burning,
 - makes unfamiliar noises.

In such cases, remove the mains plug from the socket or unscrew/isolate the fuse and contact our service department (see „Service“ on page EN-27).

- The appliance corresponds to protection class I and may only be connected to a socket with a protective conductor that has been installed properly. When connecting the appliance, make sure that the voltage is correct. More detailed information about this can be found on the type plate.
- To disconnect this appliance from the power supply, pull the mains plug out of the socket. The appliance must, therefore, be connected to an easily accessible socket so that it can be quickly disconnected from the power supply in the event of malfunction.
- Since all poles of the appliance cannot be disconnected from the mains via an accessible disconnecting device, an all-pole disconnecting device in accordance with overvoltage

category III must be connected with in the house installation with at least 3 mm contact clearance; consult a qualified professional if necessary (see „Service“ on page EN-27).

- When positioning the appliance, ensure the supply cord is not trapped or damaged. Do not kink the supply cord or lay it over sharp edges.
- Do not locate multiple portable socket-outlets or portable power supplies at the rear of the appliance.
- Keep the supply cord away from naked flames and hot surfaces.
- Always pull on the mains plug and not the mains cable.
- Never touch the mains plug with wet hands.
- Never immerse the mains cable or plug in water or any other liquids.
- If the supply cord is damaged, it must be replaced by the manufacturer, its service agent or similarly qualified persons in order to avoid a hazard.
- Independent or improper repairs made to the appliance may cause damage to property and personal injury; any liability and warranty claims will be forfeited. Never try to repair the appliance yourself.
- Inspections and repairs to the appliance may only be carried out by authorised specialists. Please contact our service department if necessary (see „Service“ on page EN-27).
- Only parts corresponding to the original appliance specifications may be used for repairs.
- In the event of a fault, as well as before extensive cleaning, pull out the mains plug or switch off/unscrew the fuse.

- Do not put any objects in or through the housing openings, and also ensure that children cannot insert any objects into them.
- Do not remove the covers from the interior light. Do not attempt to replace the interior light. Please contact our service department if necessary (see „Service“ on page EN-27).
- Check the appliance regularly for damage.

Fire hazard!

Improper handling of the appliance can lead to fire and damage to property.

- Do not connect to a timer or a separate remote-controlled system for distance monitoring and control.
- Do not locate multiple portable socket-outlets or portable power supplies at the rear of the appliance.

NOTICE

Risk of damage to property!

Improper handling of the appliance may result in damage or explosions.

- If a trolley is used to move the appliance, the appliance must be lifted as shown on the packaging.
- Do not use the appliance door handle to lift the entire oven! The handle is not designed to carry the whole weight of the appliance.
- Do not use sharp objects to unpack the appliance.

When cleaning, please note:

- Under no circumstances should sharp, coarse, sodium carbonate-based, acidic, solvent-based or abrasive cleaning agents be used. All-purpose cleaners with a neutral pH are recommended.
- The door seals can be damaged by unsuitable cleaning agents. Use care products only on the outer surfaces.
- Use only soft cloths.
- Ensure that water does not enter the ventilation slits or enter into the electrical components.
- The lighting in the appliance is exclusively for lighting the cooking chamber. It is not suitable for lighting a room.

Risks when handling heat-generating appliances

CAUTION

Risk of burns!

The appliance and its accessible parts become hot during use. Care should be taken to avoid touching heating elements inside the oven.

- Children less than 8 years of age shall be kept away unless continuously supervised.
- Do not touch the parts of the housing!
- Do not touch hot parts. Always protect hands with oven gloves or pot holders when working on the hot appliance. Only use dry oven gloves or potholders. Wet textiles are better heat conductors and can cause steam burns.

- Allow the appliance to cool completely before cleaning.

Fire hazard!

Improper handling of the appliance may result in fire and damage to property.

- Do not operate the appliance unattended.
- To ensure sufficient air circulation, it is imperative that the instructions in the 'Start-up' chapter are followed.
- Do not cover the appliance with blankets, cloths or similar, as these objects may become hot and catch fire.
- When heating food in plastic or paper containers, keep an eye on the oven due to the possibility of ignition.
- The microwave oven is intended for heating food and beverages. Drying of food or clothing and heating of warming pads, slippers, sponges, damp cloth and similar may lead to risk of injury, ignition, or fire.
- Do not place any objects in the cooking chamber (recipe book, oven gloves, etc.). Accidentally switching on the appliance can cause damage or even ignition. Do not use the cooking chamber for storage purposes.
- Never heat flammable objects or dishes containing alcohol.
- Never deep-fry or heat oil! The oil temperature cannot be monitored.
- If smoke is emitted, switch off or unplug the appliance and keep the door closed in order to stifle any flames.
- If a fire starts, keep the cooking chamber door closed, immediately pull the mains plug out of the socket or switch off the automatic circuit breakers and/or unscrew the fuses.

- Never extinguish burning oil or fat with water. To extinguish the fire, use a suitable fire extinguisher with the designation 'F' or a fire blanket.
- Once the fire has been extinguished, have the appliance checked by our Service department (see „Service“ on page EN-27).
- Do not install the appliance behind a decorative facade, in order to avoid overheating.

Opening the cooking chamber door creates a draught. Baking paper could touch the heating elements and catch fire.

- Never place loose baking paper on the accessories. Always secure baking paper with a piece of dishware or a baking dish.
- Only line the required area with baking paper. Baking paper must not protrude over the accessory edges.

General risks when cooking food

CAUTION

Health hazard!

Improper use of this appliance can lead to damage to health.

- Clean the appliance regularly and remove any traces of food leftovers immediately.
- Particularly with poultry and dishes containing fresh egg, and when warming up meals, ensure that the food is fully cooked through to kill off all pathogens (e.g. salmonella).

Acrylamide may be carcinogenic. Acrylamide is produced when starch is exposed to excessive heat, e.g. in potatoes (fries, chips), biscuits, toast, bread etc.

- Keep cooking times as short as possible.
- Only brown the food slightly, do not allow it to brown too much.
- Cut larger-sized fries and then bake at a maximum of 180°C.

Defrosting meat, poultry or fish in the oven can cause dangerous microorganisms (e.g. salmonella) to multiply rapidly. This increases the risk of food poisoning.

- Do not defrost meat and fish in the appliance.
- Only use the defrosting function to defrost vegetables, pre-cooked food, etc.
- Take the frozen food out of the freezer ahead of time and let it defrost in the refrigerator. The fluid from the frozen food must be able to properly drain, otherwise harmful microorganisms can form.

The water that melts during defrosting can contain harmful bacteria, especially with meat and poultry.

- Avoid any physical contact.
- Pour defrost water away. Do not use it for any other purpose.
- Thoroughly clean the crockery you have used.

Risks in microwave and microwave-combi mode

WARNING

Microwave hazard!

The cover in the cooking chamber serves to protect the magnetron, which emits the microwaves.

- Never remove the cover inside the cooking chamber!

Microwaves can be emitted if the cooking chamber door is insufficiently sealed when closed. Under such circumstances, the appliance may not be used.

- If the door or door seals are damaged, the oven must not be operated until it has been repaired by a competent person.
- It is hazardous for anyone other than a competent person to carry out any service or repair operation that involves the removal of a cover which gives protection against exposure to microwave energy.
- Pay particular attention to the cleanliness of the door seals and door seal faces along with all adjacent parts.

Danger of explosion!

Improper handling of the appliance may result in damage or explosions.

- Only use utensils that are suitable for use in microwave ovens. Containers that become hotter than the food inside them are not suitable for microwave cooking. Do not use such containers.
- Metallic containers for food and beverages are not allowed during microwave cooking. Metal in the cooking

chamber may cause sparks during operation! This can damage the viewing window or the entire appliance! Do not use metal pots, metal pans and metal lids or dishware with metal parts such as gold edges under any circumstances.

- Do not use any aluminium foil, due to the fact that this can also cause sparks when coming into contact with the cooking chamber walls.
- Never place a mixture of water and oil or fat into the appliance. This can explode.
- Liquids and other foods must not be heated in sealed containers since they are liable to explode.
- Eggs in their shell and whole hard-boiled eggs should not be heated in microwave ovens since they may explode, even after microwave heating has ended. Prick holes in tomatoes, sausages, aubergines or similar food with a closed skin before cooking to prevent bursting.

CAUTION

Risk of scalding!

Microwave heating of beverages can result in delayed and eruptive boiling, therefore care must be taken when handling the container. The liquid then reaches boiling temperature without any outward visible sign of boiling. Even a small vibration can cause the liquid to squirt out suddenly, e.g. when being taken out of the appliance.

- To avoid a boiling delay, place a plastic or glass spoon in the container. The spoon must always maintain a minimum distance of 2 cm from the inner walls.

- Do not use tall, thin containers with a narrow top section.
- Please ensure you stir the food before eating and after half the cooking time has elapsed.
- Please wait a short moment after heating up; carefully tip the dish and stir before removing the container from the cooking chamber.

Risk of burns!

Improper handling of the appliance can lead to burns. Accessible parts, accessories and dishes become very hot during operation.

- Do not touch the parts of the housing!
- Food is sometimes heated unevenly. The containers should not get as hot as the food inside. Please therefore ensure to check the temperature of any food thoroughly and carefully, especially for children.
- Before heating up baby food, please remove the screw cap and suction teat from the feed bottle.
- The contents of feeding bottles and baby food jars shall be stirred or shaken and the temperature checked before consumption, in order to avoid burns.
- Set the power level and time exactly in accordance with the packaging instructions.

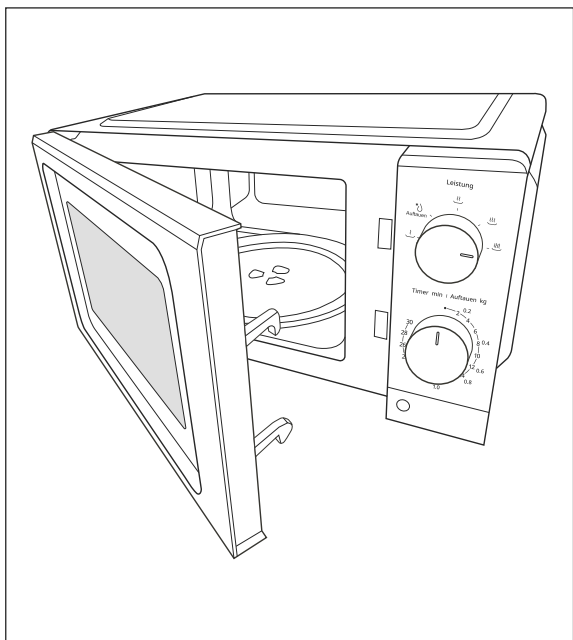
 NOTICE

Risk of damage to property!

Improper handling of the appliance can lead to damage to property.

- The appliance must never be operated without the turntable and roller ring and never without food in it.
 - Always place cooking containers on the turntable. This prevents liquid from seeping into the appliance if it should boil over.
 - When removing containers, make sure that the turntable does not move.
 - Do not exceed a weight of 4 kg on the turntable. Risk of breakage!
 - Do not place the hot turntable on a cold surface such as, for example, a work surface made of granite or tile. Otherwise, the turntable could shatter. Always place on top of a suitable mat.
 - Only heat plastic containers from the freezer for as long as is needed until the food can be decanted into another container.
 - Do not use any damaged containers! They could break and the leaked contents could damage the inside of the microwave.
 - If accessories such as the turntable are not completely inside the cooking chamber, the viewing panel may become scratched when closing the cooking chamber door. For this reason, always push accessories all the way into the cooking chamber.
 - The oven should be cleaned regularly and any food deposits removed.
- Failure to maintain the oven in a clean condition could lead to deterioration of the surface that could adversely affect the life of the appliance and possibly result in a hazardous situation.
 - The appliance must not be installed behind a decorative facade, in order to avoid overheating.

Delivery



Package contents

- Microwave
- Turntable
- Roller ring
- User manual

Checking the delivery

1. Move the appliance to a suitable place and unpack it (see „Start-up“ on page EN-12).
2. Check that the delivery is complete.
3. Check whether the appliance was damaged during transit.
4. If the delivery is incomplete or the appliance has been damaged during transit, please contact our service department (see „Service“ on page EN-27).

WARNING

Risk of electric shock!

Touching live parts may result in severe injury or death.

- Never use a damaged appliance.



You can find information on installation and start-up from page Seite EN-12.

Start-up

CAUTION

Risk of injury!

The appliance is heavy and bulky.

- Seek the help of another person when moving the appliance.
- Do not use the door as a step or for lifting.

Fire hazard!

Improper handling of the microwave may result in damage or cause a fire. Heat trapped inside the appliance may shorten its service life.

- Ensure sufficient ventilation. Do not cover the vents, for example with oven mitts or cookery books!
- When installing the appliance, follow the dimension specifications for ventilation (see “Positioning”).
- **Never** remove the cover that is fastened inside the cooking chamber! It serves to protect the magnetron, which emits the microwaves.

NOTICE

Risk of damage to property!

Improper handling of the appliance may result in damage.

- Do not use sharp objects to unpack the appliance.

Moving and unpacking

- Move the appliance using a dolly or with the help of a second person.
- Carefully unpack the appliance and remove all packaging items, plastic profiles, adhesive strips and foam padding from inside, outside and from the back plate of the appliance.

Positioning

- Place the appliance on a level surface. It must be at least 85 cm high, and provide at least 20 cm of space to the sides and 30 cm of space to the top, respectively.
- Do not place the appliance above a cooking surface or other heat-generating appliances. This source of heat could damage the appliance.
- Never remove the feet used for the appliance.
- Operating the appliance may interfere with radio or TV reception. Place the appliance as far away as possible from radio or TV sets.
- Do not place the appliance in a cabinet.

Connection requirements

- To connect your new appliance to the electricity supply, you will need a professionally installed earthed socket with adequate fuse protection (see „Technical specifications“ on page 30).
- The connection voltage of the appliance must correspond to the mains voltage in your home (see rating plate on the back of the appliance).
- Do not use multiplugs or extension cables!

Connection

WARNING

Risk of electric shock / fire hazard!

Touching live parts may result in severe injury or death.

- Since all poles of the appliance cannot be disconnected from the mains via an accessible disconnecting device, an all-pole disconnecting device in accordance with overvoltage category III must be connected within the house installation with at least 3 mm contact clearance; consult a qualified

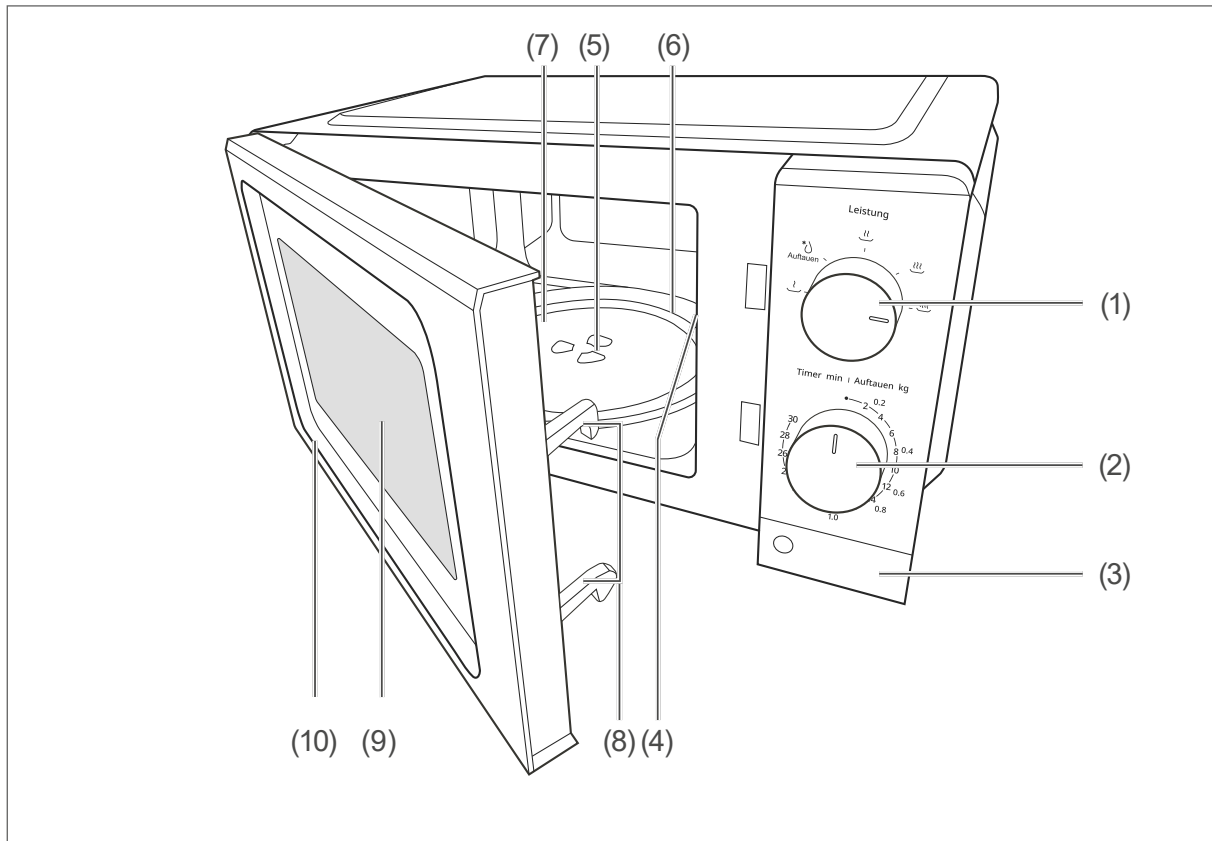
professional if necessary (see „Service“ on page EN-27).

- Connect the appliance only to a professionally installed earthed socket with sufficient fuse protection (230 V~/50 Hz/10 A).

Cleaning before use

The appliance should be cleaned before first use, for example to ensure that packaging remnants will not negatively affect the taste of food (see pageSeite EN-23).

Appliance parts and control elements



- (1) Control dial "Level"
- (2) Control dial "Timer"
- (3) Button to open the cooking chamber door
- (4) Magnetron
- (5) Turntable drive
- (6) Roller ring
- (7) Turntable
- (8) Appliance door locking system
- (9) Viewing panel
- (10) Cooking chamber door

Information about microwaves

What are microwaves?

Microwaves are electromagnetic waves like those for radio and television; as with radio and TV waves, they cannot be seen or felt.

Microwaves

- are reflected by all metals,
- can penetrate glass, porcelain, plastic and paper,
- are absorbed by foodstuffs.

What effect do microwaves have on foodstuffs?

- The microwaves penetrate foodstuffs to a depth of approximately 3 cm.
- The water, fat and sugar molecules are heated up (dishes with a high water content are heated up most quickly). This heat then slowly penetrates the entire dish and leads to the dish being defrosted, heated and cooked.
- Due to the fact that the individual elements of the dish are heated unevenly, it is important to stir or turn the dish over to ensure that it is cooked through evenly.
- The cooking chamber and the air inside it are not heated – the food container becomes warm primarily due to the heat of the food.
- When heating liquids in a microwave oven, a phenomenon known as ‘delayed boiling’ can occur. The liquid then reaches boiling temperature without any outward visible sign of boiling. Even a small vibration may cause the liquid to suddenly spray out, for example when removing it from the microwave oven.
- Every dish requires a certain amount of energy for cooking or defrosting – a good rule of thumb is ‘high power, short time’ or ‘low power, long time’.

How does a microwave oven work?

- A microwave generator, the so-called ‘magnetron’ (4), generates the microwaves and disperses them into the cooking chamber.
- The cooking chamber walls and inner screen reflect microwaves, preventing them from being emitted out of the cooking chamber.
- The turntable (7) ensures that the microwaves are distributed evenly to the food.
- The microwave power can be set to several levels.

Suitable dishware

WARNING

Danger of explosion!

Improper handling of the appliance may result in damage or explosions.

- Only use utensils that are suitable for use in microwave ovens. Containers that become hotter than the food inside them are not suitable for microwave cooking. Do not use such containers.
- Metallic containers for food and beverages are not allowed during microwave cooking. Metal in the cooking chamber may cause sparks during operation! This can damage the viewing window or the entire appliance! Do not use metal pots, metal pans and metal lids or dishware with metal parts such as gold edges under any circumstances.
- Do not use any aluminium foil, due to the fact that this can also cause sparks when coming into contact with the cooking chamber walls.

NOTICE

Risk of damage to property!

Improper handling of the appliance can lead to damage to property.

- Do not use any containers made of porcelain, ceramic or plastic and any protective films that are not resistant to high heat in grill or microwave-combi mode!
- Do not use baking paper or similar!

Use only microwave-suitable dishware. This includes:

- fire-resistant glass, ceramic, porcelain
- fire and frost resistant glass ceramics
- highly heat-resistant plastic (e.g. roasting bag)
- microwaveable plastics

To find out if a piece of dishware is microwaveable, perform the following test:

1. Place the empty container into the cooking chamber, and close the cooking chamber door (10).
2. Let the appliance run at full power for 30 seconds.
 - If the dishware becomes hot or if sparks are produced, open the door immediately to stop the process: This dishware is not suitable!
 - If the dishware remains cold or only lukewarm, it may be used in the simple microwave mode.

Size and shape

- Flat, wide containers are more suitable than tall, narrow ones. “Flat” dishes can cook through more evenly.
- Round or oval shaped containers are more suitable than square or rectangular containers. There is a risk of localised overheating in the corners!

Using the turntable

NOTICE

Risk of damage to property!

Improper handling of the appliance can lead to damage to property.

- Do not exceed a weight of 4 kg on the turntable. Otherwise, it could break.
- Do not place the hot turntable on a cold surface such as, for example, a work surface made of granite or tile. Doing so could shatter the plate. Always use a suitable mat underneath.

The turntable (7) must be used whenever the microwave is operated.

- It rotates during cooking, in order to ensure that the food is evenly heated.
- Maximum load: 4 kg.

1. Place the turntable drive (5) in the recess in the middle as required.
2. Insert the roller ring (6).
3. Place the turntable (7) on the cooking chamber floor and turn it until its centre clicks into place on the turntable drive.
4. Always place cooking containers on the turntable. This prevents liquid from seeping into the appliance if it should boil over.

Operation

! WARNING

Microwave hazard!

A door that fails to close adequately can cause microwave radiation to escape. Under such circumstances, the appliance may not be used.

- Pay particular attention to the cleanliness of the door seals and door seal faces along with all adjacent parts.
- Do not use the appliance if the door is warped or damaged, or if the door latch, hinges, or door seals are defective, or if the door does not close tightly for any other reason.

! CAUTION

Fire hazard!

Improper handling of the appliance may result in damage or cause a fire.

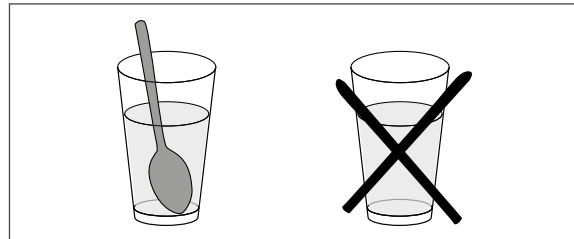
- In case of a fire or smoke in the cooking chamber: Do not open the door! Switch off the microwave, pull out the mains plug or isolate the fuse in your fuse box.

! CAUTION

Risk of scalding!

A boiling delay can occur when heating liquids. This may cause hot liquid to suddenly spray out, for example when removing it from the microwave.

- To avoid a delayed (eruptive) boiling, place a plastic or glass spoon in the container.
- Make sure that the spoon is always at least 2 cm away from the interior walls of the microwave.



! NOTICE

Risk of damage to property!

Improper handling of the appliance may cause it to become damaged.

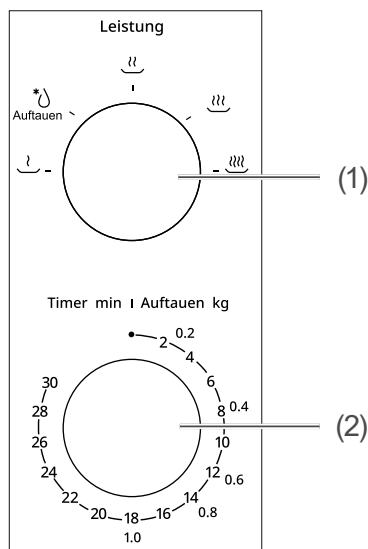
- Never remove the cover from the cooking chamber! It serves to protect the magnetron, which emits the microwaves.
- The appliance is not intended to be operated by means of an external timer or a separate remote-control system.
- Never operate the appliance without the turntable and never without food!

Cooking levels

The appliance offers the following cooking levels:

Symbol	Output	Application
	17 %	Defrost ice cream
	33 %	Warming soups, softening butter, defrosting
	55 %	Stews, fish
	77 %	Rice, fish, chicken, minced meat
	100 %	Heating up, milk, boiling water, vegetables, hot drinks

Starting, pausing and ending the cooking process



- In order to set the cooking level, turn the control dial “Level” (1) to the desired level (see „Cooking levels“ on page EN-18).
- To set the cooking time, turn the control dial “Timer” (2) to the desired number of minutes. The appliance starts operating automatically.
- Once the cooking process is complete, the appliance beeps.
- In order to end the cooking process prematurely, turn the control dial “Timer” to ●.

i The appliance will pause if the cooking chamber door (10) is opened while in operation.

If the cooking level “Defrost” *U has been selected, you can select the operating time using the kilogram values displayed. These are approximate values.

When the appliance is not in operation, always set the control dial “Timer” to ●.

Defrosting

! WARNING

Health hazard!

The water that melts during defrosting can contain harmful bacteria, especially with meat and poultry!

- Avoid any physical contact.
- Pour defrost water away. Do not use it for any other purpose.
- Thoroughly clean the crockery you have used.

Before getting started


- Ideally, use food which has been frozen at -18 °C in portions that are as thin as possible.
- Removal all packaging.
- Weigh the food – its weight is needed to ensure the correct settings.
- Place the food in an appropriately large container which can collect the defrost water without overflowing.
- Do not cover the food.

1. Place the container on the turntable (7) in the cooking chamber.
2. Close the cooking chamber door (10).

i You can select the required defrosting time either according to the food’s weight as shown on the control dial “Timer”, or according to time. The maximum possible defrost time is 30 minutes.

3. Turn the control dial “Timer” (2) to set the defrosting time.

The appliance will start and the fan will switch on. When the time has elapsed, a beep sounds and the appliance switches off.

 When removing the cooked food from the appliance, make sure the timer is set to ●. Never operate the appliance without food. Otherwise, the appliance may overheat and the magnetron (4) may be damaged.

Practical tips for microwaving

The correct cooking time

Given that microwaves react with varying intensity to water, fat and sugar, the cooking time depends significantly on the composition of the dish.

- Dishes with a high fat or sugar content (doughnuts, puddings, fruitcakes) cook through more quickly and reach higher temperatures faster than other dishes. Make absolutely sure to follow recommended cooking times to avoid burning the food and damaging the appliance.
- Dishes that have a high water content (fish, vegetables, sauces) cook faster than “dry” dishes.
- “Dry” dishes (rice, grain products, dried beans) cook very slowly. Please add a little water to these before cooking.

The correct quantity

The larger the quantity to be prepared, the longer the cooking time. If, for example, a potato takes 4 minutes, then two potatoes will take 7 minutes.

Rule of thumb: Twice the quantity requires approximately twice the amount of time.

- Small food items cook more quickly than large food items. And food items of equal size cook through more evenly than food items of different sizes. If possible, cut all food into pieces of roughly the same size. Remember to do this when freezing!
- When defrosting, size and form play a key role. Small, flat food portions defrost faster and more evenly than larger, thicker food portions. During the defrosting process, separate portions that have already begun to thaw, as exposed pieces defrost faster.

Order of dishes

To achieve an even result, special attention must be paid to arranging the food correctly for cooking:

- Arrange food with several equally sized pieces (potatoes, meatballs, hamburgers) in a circle in the container and leave the middle empty.
- For pieces of different sizes, place the small or thin pieces in the middle, as these pieces will be the last to cook.
- For irregularly shaped pieces (e.g. fish) place the thin or flatter end towards the middle.
- Lay thin slices of meat on top of each other or criss-cross them.
- Place thicker slices and pieces of meat (joints, sausages etc.) close together.
- Heat meat juices and sauces in a separate container; only fill this $\frac{2}{3}$ full!

Piercing and scoring

Excess pressure can be caused in many dishes when heating them through. It is therefore recommended to pierce or score certain dishes, in order to prevent them from bursting.

- Do not microwave eggs in their shells – unless using special containers which are commercially available.
- Pierce food with peels or skins (potatoes, tomatoes, sausages, aubergines, egg yolks) to prevent it from bursting open.
- Score the skin of whole fish to prevent it from tearing open.

Stir and turn

WARNING

Risk of burns!

Food is sometimes heated up unevenly in the microwave. The containers should not get as hot as the food inside.

- Please therefore ensure to check the temperature of any food thoroughly and carefully, especially for children.
 - The contents of feeding bottles and baby food jars shall be stirred or shaken and the temperature checked before consumption, in order to avoid burns.
-

- Always stir baby food in particular very thoroughly to avoid burns.
- It is essential to check the temperature by tasting the food.
- With poultry, with dishes containing fresh egg, and when warming up meals, make absolutely sure that the food is fully cooked through to kill off all pathogens (such as salmonella).
- Stir the food after half the cooking time has elapsed and turn it, as food does not heat through evenly in the microwave.

Care and maintenance

Cleaning

WARNING

Health hazard!

Improper use of this appliance can lead to damage to health.

- The oven should be cleaned regularly and any food deposits removed.
- Cleaning and user maintenance shall not be made by children without supervision.

CAUTION

Risk of burns!

The appliance and its accessible parts become hot during use. Care should be taken to avoid touching heating elements inside the oven.

- Allow the appliance to completely cool down before cleaning.
- Children less than 8 years of age shall be kept away unless continuously supervised.

Risk of electric shock!

Improper cleaning may lead to electric shocks and short circuits.

- Isolate the fuse and pull out the mains plug from the socket before cleaning. Always take hold of the plug itself, do not pull on the mains cord.
- Ensure that no cleaning water or other liquids can penetrate the ventilation slits or the electrical components.
- A steam cleaner is not to be used for cleaning. Steam can get into live components through cracks.

NOTICE

Risk of damage to property!

The surfaces and door seals can get damaged by improper handling.

- Never use harsh, soda, acid, solvent or abrasive cleaners. All-purpose cleaners with a neutral pH are recommended.
- Use care products only on the outer surfaces.
- The door seals are sensitive to oil and grease – making the rubber porous and brittle.
- Only use soft cloths.

- If possible, clean the appliance after each use before any contaminants can dry.
- Clean the turntable (7) in the dishwasher.
- Clean the appliance, especially the cooking chamber floor and the door seals, with a damp, soft cloth. Use warm water and a standard all-purpose detergent or washing-up liquid and a soft sponge or cloth.
- Dissolve stubborn dirt with an undiluted all-purpose cleaner.
- Wipe down all surfaces after cleaning with a dry, soft cloth.
- Leave the cooking chamber door (10) open in order to allow the cooking chamber to dry out completely.

Maintenance


WARNING

Microwave hazard!

Microwaves can be emitted if the cooking chamber door is insufficiently sealed when closed. Under such circumstances, the appliance may not be used.

- Pay particular attention to the cleanliness of the door seals and door seal faces along with all adjacent parts.
 - If the door or door seals are damaged, the oven must not be operated until it has been repaired by a competent person.
 - It is hazardous for anyone other than a competent person to carry out any service or repair operation that involves the removal of a cover which gives protection against exposure to microwave energy.
-

- For your own safety, please check regularly whether the appliance is intact:
 - Are the mains cable and plug undamaged?
 - Are the housing and the viewing panel (9) undamaged?
 - Is the turntable (7) undamaged?
 - Are the door seal faces clean?
 - Can the door hinges move freely?
 - Are both hooks for the locking system (8) undamaged?
 - Does the door close properly, or is it warped?
 - If the cooking chamber light stops working, contact our Service department (see pageSeite EN-27).

 The bulb is **not** located under the cover that is fastened inside the cooking chamber! Never unscrew or damage this cover! It serves to protect the magnetron, which emits the microwaves.

Troubleshooting table

Malfunctions can occur in all electrical appliances. This does not necessarily mean there is a defect in the appliance. For this reason, please check the tables to see if you can correct the malfunction.

⚠ WARNING

Risk of electric shock in case of improper repair!
 Never attempt to repair the appliance yourself. You can put your own and future users' lives in danger. Only authorised specialists are allowed to carry out this repair work.

Problem	Possible cause	Solutions, tips
Appliance will not start.	No electricity to socket.	Check by connecting another appliance.
	Mains plug is loose.	Check the tightness of the mains plug.
Door does not close properly.	Foreign bodies on the door seal faces.	Clean the door seal faces thoroughly.
	Door is warped or door latch is defective.	Do not use the appliance! Contact our service team (see „Service“ on page EN-27).
Cooking compartment light does not illuminate.	Bulb defective.	Contact our service team (see „Service“ on page EN-27).
The turntable does not turn or does not turn properly.	The turntable is not correctly positioned on the drive motor.	Position the turntable correctly.
	The cooking chamber floor is dirty.	Clean the cooking chamber floor thoroughly.
Scratching, grinding sounds in the cooking chamber.	Turntable does not rotate properly.	Insert the turntable correctly
	The food dish is either too large or is positioned incorrectly.	The container may not protrude over the edge of the turntable.
Exploding, popping sounds in the cooking chamber.	The dish is being cooked and/or defrosted with too much power, and will burst open.	Cancel the setting and reselect a lower power level.
Other noises or flashes of light in the cooking chamber.	Sparks – metal objects in the cooking chamber!	Pull out the mains plug or isolate the fuse immediately. Remove metal parts.
The dish is cooked unevenly.	The dish was not sufficiently rotated or stirred.	Stir or rotate the food dish, and allow it to heat up a little more.

Problem	Possible cause	Solutions, tips
The dish does not get sufficiently hot.	The power or time is set too low.	Heat the dish for a little more time in the appliance.
	The dish was very cold when being placed inside.	
	Container is unsuitable if it becomes hotter than the dish.	Use a suitable container.
Door/viewing window steams up.	Moisture is escaping from the food. This is normal.	Wipe up the moisture after operation.
TV reception is interrupted.	The microwave's operation may interfere with TV reception.	Choose a location that is removed from TV sets.
Illumination is dim.	When operating at a low level, the illumination may be weaker.	This is normal; no further action is required.

Service

Please note!

You are responsible for the condition of the appliance and its proper use in the household.

Damage resulting from non-compliance with this manual cannot be recognised.

In order for us to help you quickly, please tell us:

Name of appliance	Model	Order number
hanseatic Microwave	HM19B1M	61799644

General customer service

Please contact your mail order company's product advice centre if you have questions, complaints or accessory orders.

Spare parts

Customers in Germany

Please contact the company **Hermes Fulfilment GmbH**:

Phone: (057 32) 99 66 00

Monday–Thursday 8 a.m.–3 p.m., Friday 8 a.m.–2 p.m.

Email: ersatzteilservice-elektrokleingeraete@hermes-ws.com

Customers in Austria

Please contact your mail order company's customer service centre or product advice centre.

Waste prevention, free return and disposal

Waste prevention

According to the provisions of Directive 2008/98/EC, waste prevention measures always take priority over waste management.

For electrical and electronic devices, waste prevention measures include extending the lifespan of defective devices through repair and reselling used working appliances instead of disposing of them.

Please help us reduce waste and contact our customer service if your product is faulty.

More information can be found in the brochure 'Waste Prevention Programme of the German Government with the Involvement of the Federal States'.

Free return of old electrical appliances

Upon purchasing a new electrical appliance of the same type with essentially the same function, consumers may return an old electrical appliance to a distributor obliged to take back old appliances, at no extra cost for the consumers. This option also exists for deliveries made to a private household. For distance selling, the option of having old electrical equipment collected for free applies only in the case of purchase of new electrical equipment with heat exchangers (e.g. refrigerators, dehumidifiers), screens and display devices with a screen surface > 100 cm², and large devices with at least one of its external dimensions measuring more than 50 cm.

In addition, consumers may return up to three old electrical appliances of the same type to a distributor's collection point for free, without having to purchase a new electrical appliance. In this case, however, the old appliances' external dimensions may not exceed 25 cm.

Disposal

Disposing of old electrical devices in an environmentally friendly manner



Electrical appliances contain harmful substances as well as valuable resources.

Every consumer is therefore required by law to dispose of old electrical appliances at an authorised collection or return point. They will thus be made available for environmentally-sound, resource-saving recycling.

You can dispose of old electrical appliances free of charge at your local recycling centre.

Please contact your dealer directly for more information about this topic.

Don't forget to erase data!

If necessary, each consumer is responsible for erasing personal data from electrical and electronic equipment.

Batteries and rechargeable batteries, lamps and bulbs

If necessary, old single-use and rechargeable batteries that are not encased by an old electrical appliance, as well as lamps/bulbs that can be removed from an old electrical appliance without being destroyed, must be removed and disposed of separately before you return the appliance.



This symbol means that single-use and rechargeable batteries must not be disposed of with other household waste.

Consumers are required by law to bring all single-use and rechargeable batteries, regardless of whether they contain harmful substances*) or not, to a collection point operated by their communal authority

or borough or to a retailer, so that they can be disposed of in an environmentally friendly manner and so that valuable resources (e.g. cobalt, nickel or copper) can be recovered.

Single-use and rechargeable batteries can be returned free of charge.

Some of the possible contents (e.g. mercury, cadmium and lead) are toxic and, if improperly disposed of, can have adverse effects on the environment. Heavy metals, for instance, can have detrimental health effects on humans, animals and plants and accumulate in the environment and food chain, and then enter the body indirectly through the consumption of food.

There is a high risk of fire with old lithium batteries. Special care must therefore be taken to properly dispose of old lithium batteries and rechargeable batteries. Improper disposal can also lead to internal and external short circuits due to thermal effects (heat) or mechanical damage. A short circuit can lead to a fire or an explosion and have serious consequences for people and the environment. It is therefore important to tape off the terminals of lithium batteries and rechargeable batteries before disposing of them to prevent an external short circuit.

Single-use and rechargeable batteries that are not built into the device should be removed before disposal and then disposed of separately.

Please only dispose of single-use and rechargeable batteries in a discharged state!

If possible, use rechargeable batteries in place of disposable batteries.

*) labelled with:

Cd = Cadmium

Hg = Mercury

Pb = Lead

Packaging



Our packaging is made of environmentally friendly, recyclable materials:

- Outer packaging made of cardboard
- Moulded parts made of foamed, CFC-free polystyrene (PS)
- Films and bags made of polyethylene (PE)
- Tension bands made of polypropylene (PP)
- Saving energy also protects against excessive global warming. Your new appliance uses little energy due to its environmentally friendly insulation and technology.



If you have sufficient space, we recommend retaining the packaging, at least during the warranty period. If the appliance needs to be sent out for repairs, only the original packaging will provide sufficient protection.

If you would like to dispose of the packaging, please dispose of it in an environmentally friendly way.

Appendix

Technical specifications

Manufacturer	hanseatic
Name of appliance	Microwave
Model	HM19B1M
Microwave output power in W	700
Rated frequency in MHz	2450
Microwave power levels	5
Fuse in A	10
Microwave power consumption in W	1020
Supply voltage in V~/50 Hz	230 - 240
Cooking chamber volume in litres	19
Turntable diameter in mm	245
Appliance dimensions (height × width × depth) in cm	241 × 329 × 434
Empty weight in kg	6.1
Order no.	61799644

This microwave corresponds to the device category:

Group 2, Class B.

- Group 2: Generates high-frequency electromagnetic radiation that is suitable for the treatment of food.
- Class B: May be operated in the living area and directly from the normal mains at a voltage of up to 230 volts (low voltage network).