



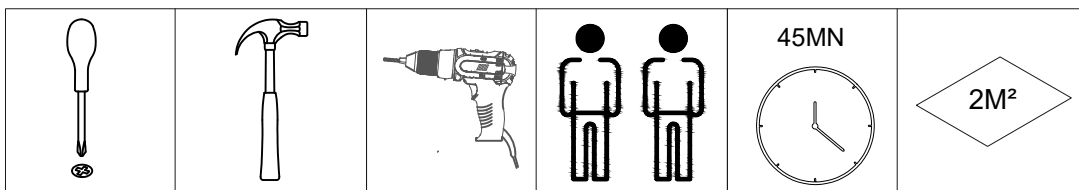
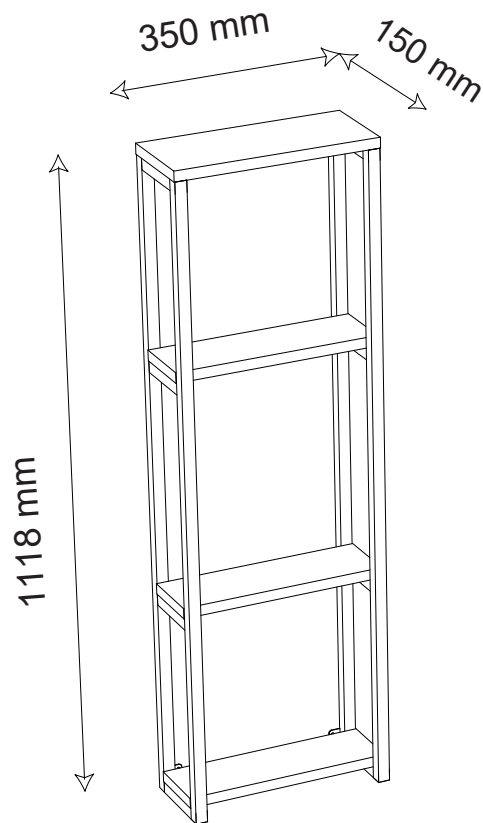
service@vcm-gruppe.de

Aufbauanleitung

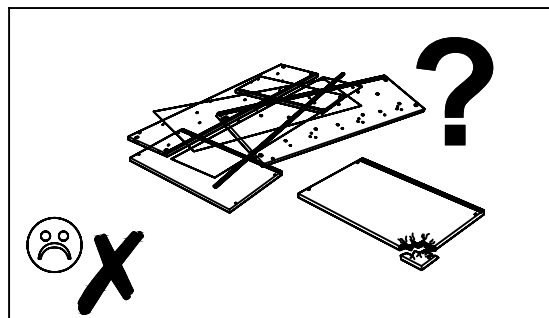
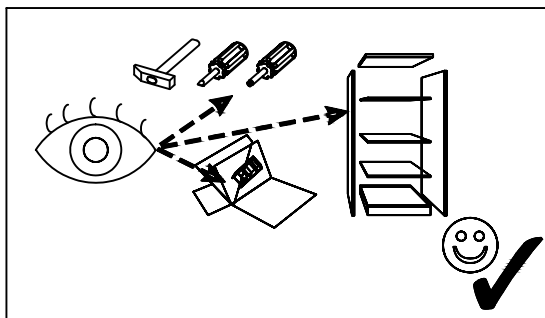
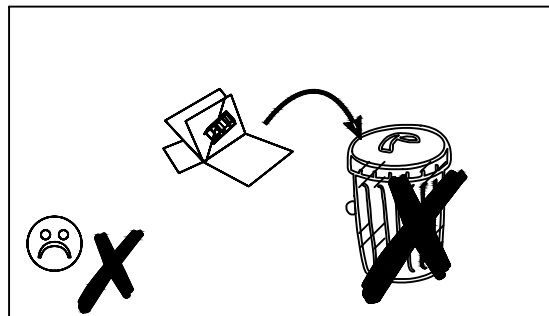
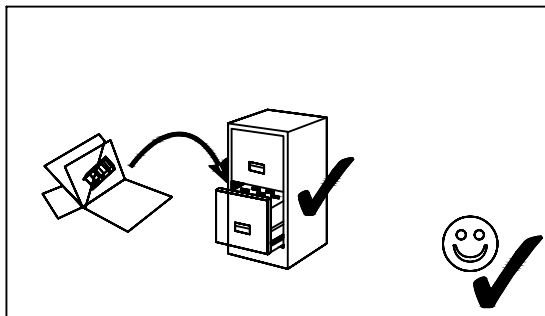
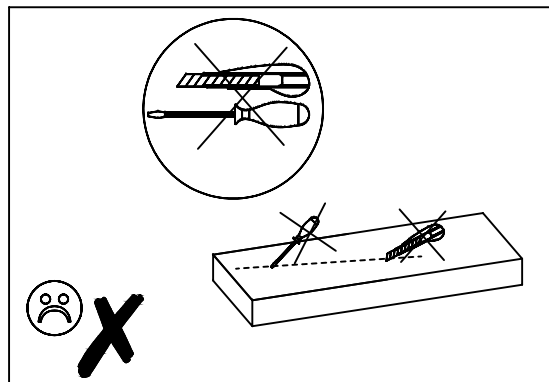
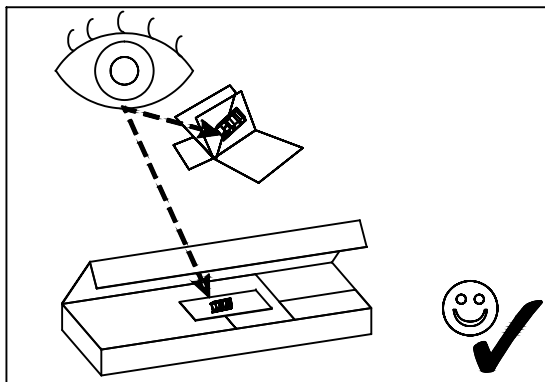
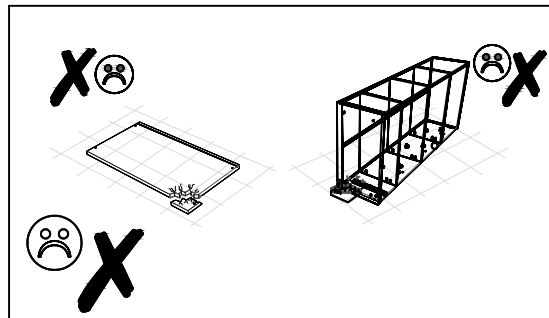
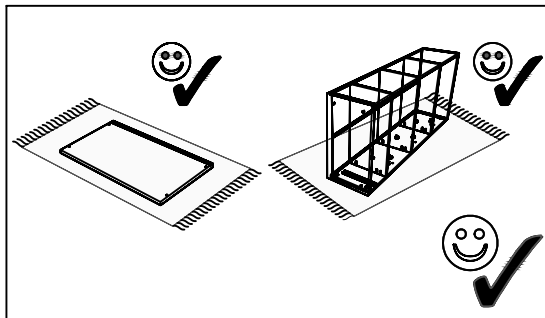
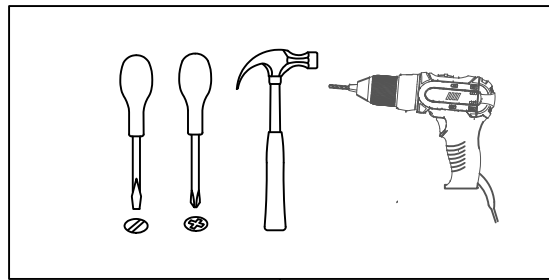
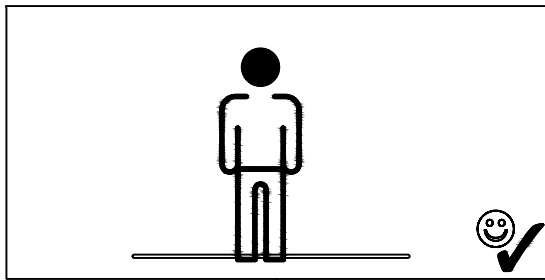
Artikel:

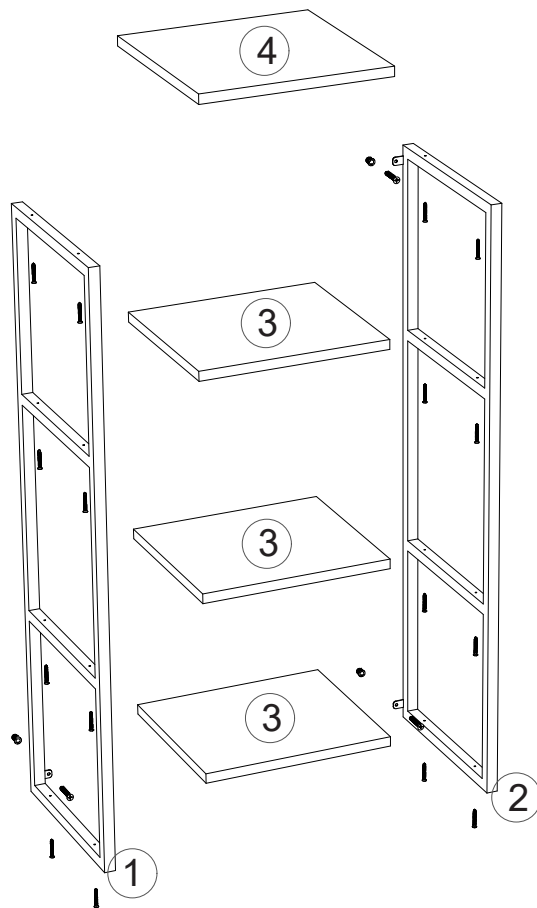
VCM Regal Bitila Slim

Service Ref.:#092







06.2023





PAKET 1/1
1 x PIECE (01)
1 x PIECE (02)
3 x PIECE (03)
1 x PIECE (04)
Hardware / Quincaillerie Assembly instructions / Notice de montage

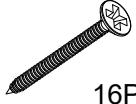
Stückliste

1	2	3	4
			
1PC	1PC	3PCS	1PC
1100 x 150 x 40 mm	1100 x 150 x 40 mm	350 x 108 x 18 mm	350 x 150 x 18 mm

HARDWARE

A

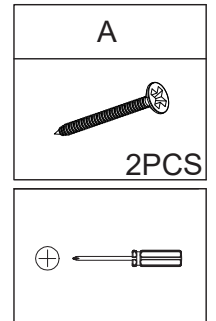
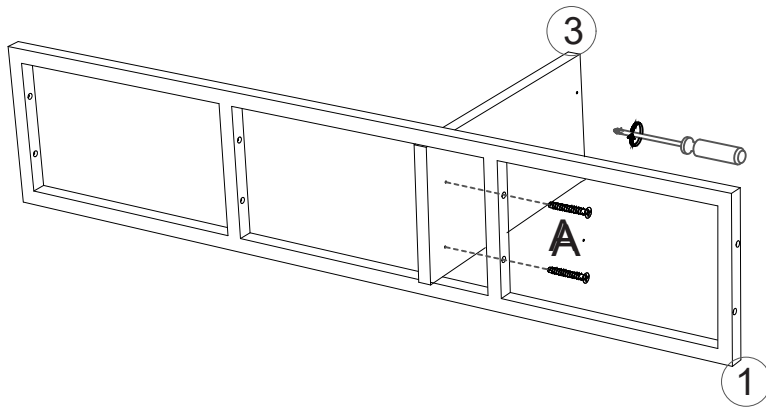
4.2 x 32



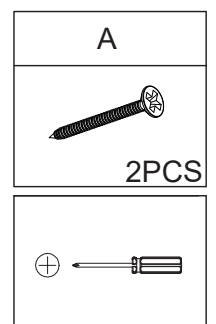
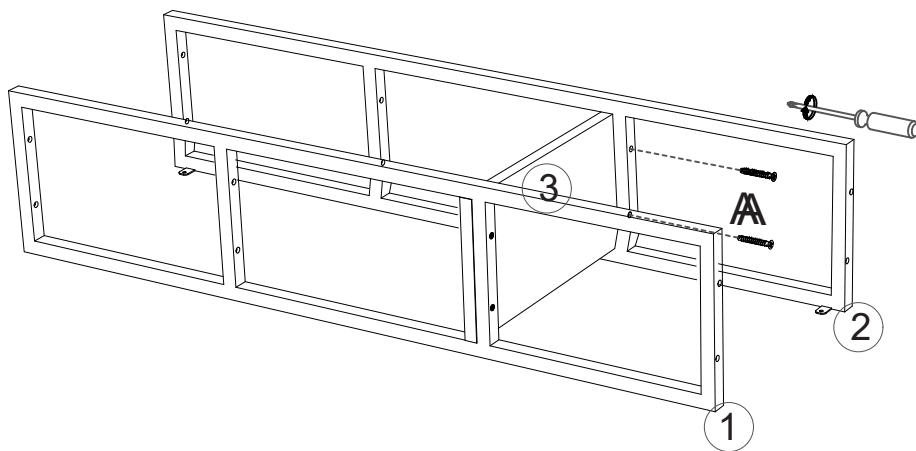
16PCS

A x 16	4.2 x 32

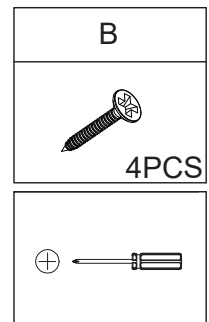
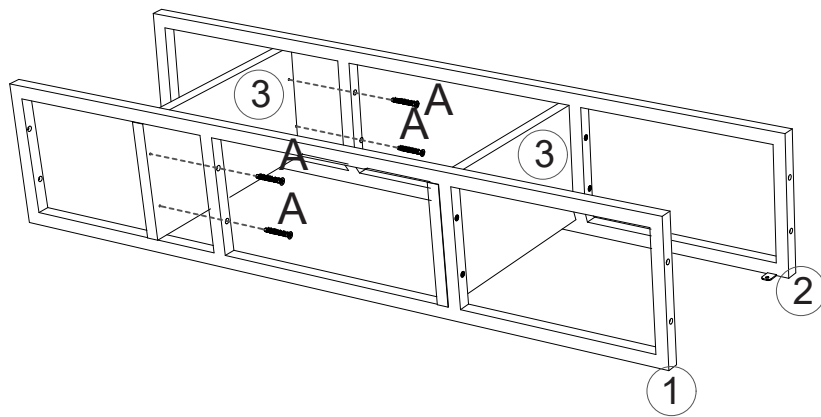
Schritt 1



Schritt 2

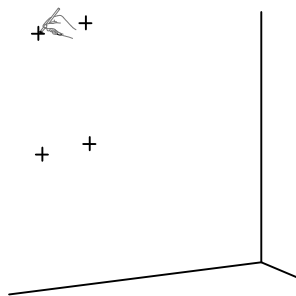


Schritt 3

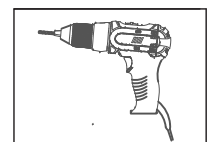
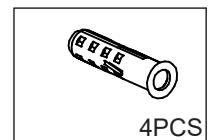
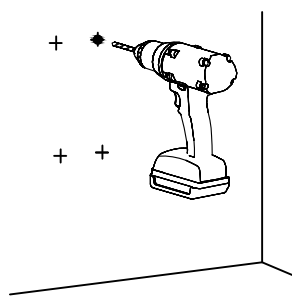


Schritt 4

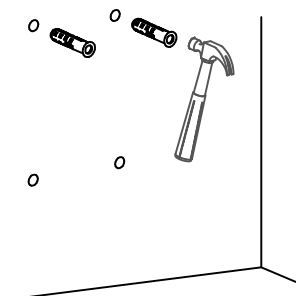
1



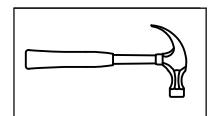
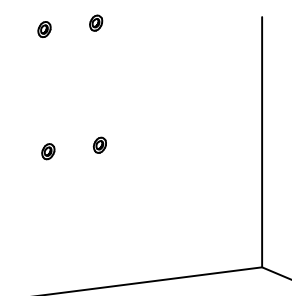
2



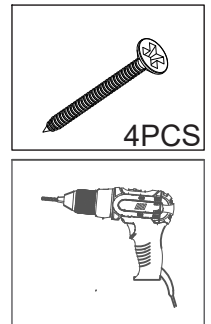
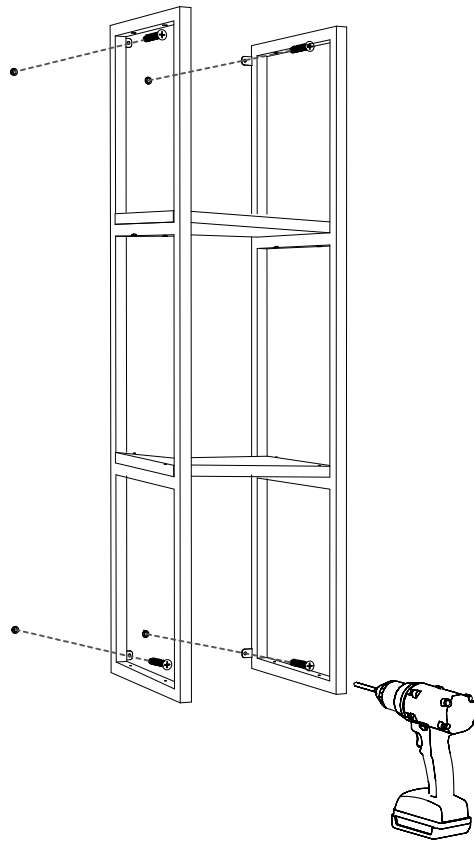
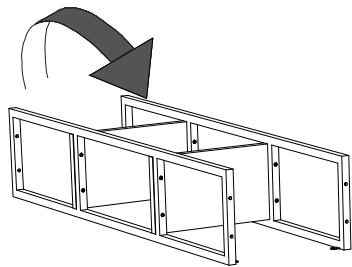
3



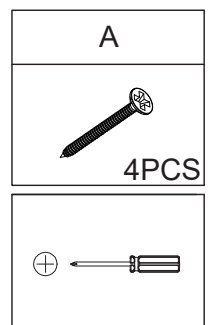
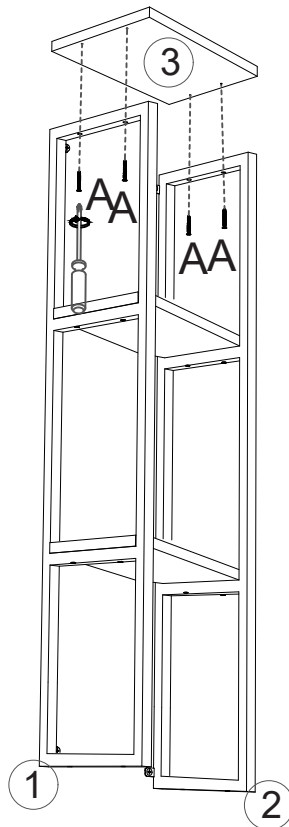
4



Schritt 5



Schritt 6



Schritt 7

