

PRODUKTDATENBLATT

privileg Backofen

Name oder Warenzeichen des Lieferanten

Modellkennung

Energieeffizienzindex

Energieeffizienzklasse auf einer Skala von A+++ (sehr effizient) bis D (weniger effizient)

Energieverbrauch pro Zyklus im konventionellen Modus

Energieverbrauch pro Zyklus im Umluft-Modus

Zahl der Garräume

Wärmequellen je Garraum

Nettovolumen des Garraums

		Privileg
		PBWK3 JH8S BLG
		81,3
		A+
	kW	0,89
	kW	0,69
		1
		1
	l	71

Produktdatenblatt für Haushaltsbacköfen
gemäß delegierter Verordnung (EU) Nr.
65/2014 der Kommission vom 01.10.2013

**Technische Änderungen vorbehalten.
Stand der Tabellenangaben 10/24.**

TECHNISCHE DATEN

privileg Kochfeld

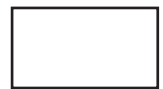
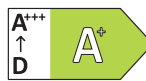
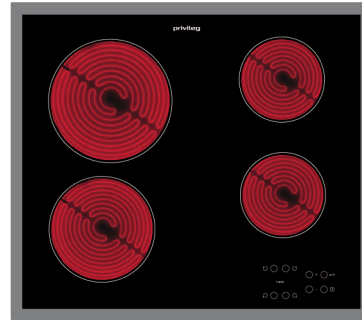
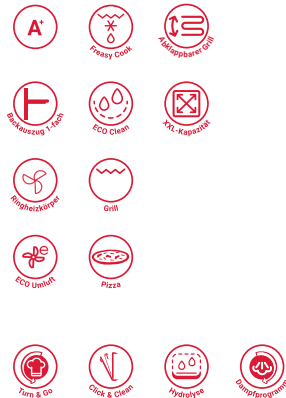
Name oder Warenzeichen des Lieferanten	Privileg	
Typ / Verkaufsbezeichnung	PCTAC K6042 IN	
Kochfeld		
Anzahl der Kochzonen / Kochplatten / Gasbrenner	4 / - / -	
ActiveCook Modus	-	
Displaytyp	-	
Anzahl ActiveCook Modus Kochzonen	-	
ActiveHeat / Active Frying / Active Grilling	- / - / -	
Kochassistent: Anzahl Kochprogramme	-	
Beheizungsart: Induktion / Strahlungskochzonen / Gas	- / • / -	
Flexible Kochzonen	-	
Automatikfunktionen		
Köcheln (Simmern)	-	
Schmelzen	-	
Warmhalten	-	
Kochen	-	
Mokka	-	
DUO-Kochzonen	-	
3-Kreis-Kochzonen	-	
Stufenlos automatisch regelbare Kochzonen	-	
Lightronic-Regelung	-	
7-Takt geregelte Kochzonen	-	
Blitzkochzonen	-	
Topferkennung / Induktion	- / -	
Digital-Display	•	
Restwärmeanzeige	•	
Kindersicherung	•	
Timer	•	
Flacher Rahmen / Profilrahmen / rahmenlos / schmal	• / - / - / -	
Ausschnittmaße Höhe	mm	42
Ausschnittmaße Breite x Tiefe	mm	560 x 490
Gesamtanschlusswert	kW	6,2
Gewicht netto	kg	8

Erläuterungen

- = vorhanden bzw. ja
- = nicht vorhanden bzw. nein

**Technische Änderungen vorbehalten.
Stand der Tabellenangaben 10/24.**

BAKO Turn&Go Steam 400



PBWK3 JH8S BLG

Einbau-Backofen mit Hydrolyse und Dampffunktionen (71 l)

Regelung und Betriebsarten

- Heißluftbackofen mit 11 Funktionen (9 traditionelle, 2 Automatik-Programme)
- Elektronik-Uhr

Funktion

- **Turn&Go** – über 80 Rezepte mit nur einem Dreh
- **Turn&Go Steam-Programm** – schonendes Garen und Backergebnisse auf einem neuen Level
- Multi-Level-Kochen – gleichzeitiges Zubereiten auf drei Ebenen
- Backen auf mehreren Ebenen ganz ohne Vorheizen
- Heißluft – von Beginn an gleichmäßige Verteilung der heißen Luft
- Pizzafunktion – lecker und knusprig
- Freasy Cook – perfekt für die Zubereitung tiefgefrorener Speisen

Ausstattung

- **Click&Clean** – saubere Backofentür in nur 2 Schritten
- **Hydrolyse**-Reinigungsfunktion
- Garraumvolumen 71 Liter
- XXL Garraum – mehr Raum für extra große Gerichte
- Vollglasinnentür, 2-fach verglast
- **1-fach Teilauszug**
- Glas-Schalterblende
- Versenkbarer Bedienknebel
- Bedienknebel silberfarben mit Edelstahlkappe
- Garraum-Temperatur bis 250 °C
- Abklappbarer Grill erleichtert die Reinigung
- 1 Halogen-Lampe im Innenraum
- Glatte Seitenwände

Zubehör

- 1 Gitterrost

- 1 Backblech, emailliert
- 1 Fettpfanne
- **Sonderzubehör (gegen Aufpreis)**
- Teilauszug mit 2 Ebenen, SLP 252

Technische Daten und Maße

- Energieeffizienzklasse A+
- Energieverbrauch nach DIN 0.89 kWh konventionell
- Energieverbrauch nach DIN 0.69 kWh Umluft
- Länge des Anschlusskabels 100 cm
- Nischenmaße (HxBxT): 600x560x560 mm

PCTAC K6042 IN

Glaskeramik-Kochfeld

Design

- Flacher Edelstahl-Rahmen

Kochzonen

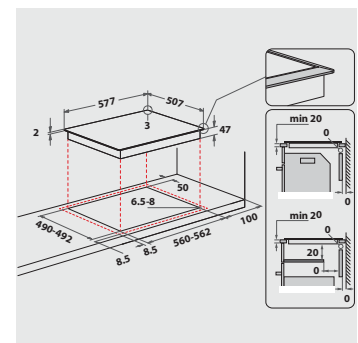
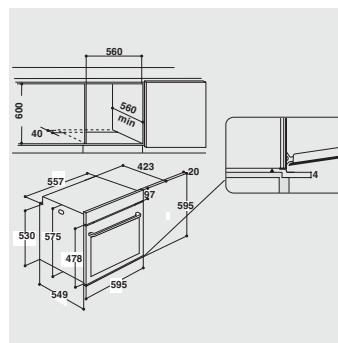
- Einfache Bedienung durch vorne angeordnete Bedienelemente
- 4 Kochzonen
- **Vorne links:** 18 cm Ø, 1700 Watt
- **Vorne rechts:** 14,5 cm Ø, 1200 Watt
- **Hinten links:** 21 cm Ø, 2100 Watt
- **Hinten rechts:** 14,5 cm Ø, 1200 Watt

Ausstattung

- Touch-Control-Steuerung
- Digitalanzeige der eingestellten Leistung für jede Kochzone
- Timer für jede Kochzone mit Abschaltautomatik (1 – 99 Min.)
- 4-fach Restwärmeanzeige
- Kindersicherung
- Kontrolllampe
- Hauptschalter Ein/Aus

Technische Daten

- Gesamt-Anschlusswert: 6,2 kW
- Einbauhöhe: 42 mm
- Ausschnittmaße (BxT): 560x490 mm



BAKO Turn&Go Steam 400
EAN 80 03437 06170 7