

# SUMMER WAVES® ELITE RECHTECKIGER RAHMEN-POOL

FÜR AUFSTELL-POOLS  
12' - 32' (3,96m - 9,75m) Modelle



## LESEN SIE DIE ANLEITUNG DURCH UND BEWAHREN SIE DIESE ZUM SPÄTEREN NACHSCHLAGEN AUF

Sollten Sie mit Ihrem Polygroup®-Produkt auf Probleme stoßen, dann bringen Sie es nicht zum Kaufort zurück. Alle Garantieansprüche müssen direkt bei Polygroup® geltend gemacht werden. Unterstützung bei Problemen mit Einrichtung und Fehlerbehebung erhalten Sie unter [support.polygroupstore.com](http://support.polygroupstore.com). Sie werden möglicherweise gebeten, das Produkt oder Teile davon zur Untersuchung und/oder Reparatur zurückzusenden. Senden Sie keine Produkte an Polygroup® zurück, ohne vorher eine Rücksendenummer erhalten zu haben.

### BESCHRÄNKTE GARANTIE

Polygroup® Trading Limited, nachfolgend "Polygroup®", garantiert nur dem ursprünglichen Käufer eine Haftung für 90 Tage ab Kaufdatum für Materialschäden und Verarbeitungsfehler am Metallrahmen-Pool. Der ursprüngliche Käufer muss den Nachweis für seinen Kauf in Form des originalen Kaufbelegs aufbewahren und diesen Beleg auf Verlangen von Polygroup® oder seiner designierten Vertreter vorzeigen können. Garantieansprüche können nicht ohne gültigen Kaufbeleg geltend gemacht werden. Diese beschränkte Garantie gilt nur für den ursprünglichen Käufer des Produkts und ist nur auf die Reparatur oder den Ersatz des Produktes und nach alleinigem Ermessen von Polygroup® begrenzt. Folgeschäden, einschließlich von Ansprüchen hinsichtlich des Verlustes von Wasser oder Pool-Chemikalien, Beschädigungen oder Arbeitsleistungen werden nicht von dieser Gewährleistung abgedeckt.

Diese Garantie entfällt, wenn der Käufer selbst oder eine unautorisierte Person das Produkt ändert oder repariert, keine original Polygroup®-Teile oder Polygroup®-Zubehör verwendet hat, das Produkt unter Zuwiderhandlung der Herstelleranweisungen benutzt wurde, eine unpassende Stromspannung Verwendung fand, das Produkt in irgendeiner Weise unsachgemäß behandelt wurde oder Unfällen oder Nachlässigkeit ausgesetzt war. Polygroup® kann nicht dafür verantwortlich gemacht werden, wenn Gräser durch das Bodenmaterial und/oder die Poolumrandung wachsen, da es sich hierbei nicht um einen Herstellungs- oder Verarbeitungsfehler handelt.

Unter keinen Umständen ist Polygroup®, seine autorisierten Vertreter, verbundenen Unternehmen oder Mitarbeiter dem Kunden oder einer anderen Partei gegenüber haftbar für direkte Schäden oder Folgeschäden. Einige Staaten, Länder oder andere Gerichtsbarkeiten erlauben nicht den Ausschluss oder die Beschränkung von indirekten Schäden oder Folgeschäden. Die genannten Beschränkungen bzw. Ausschlüsse treffen deshalb unter Umständen nicht auf Sie zu.

## INHALTSVERZEICHNIS

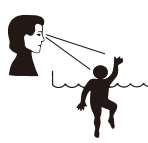
Achtung .....	3 ~ 5
Teileliste .....	6 ~ 7
Aufbauanleitung .....	8 ~ 11
Pflege und Entwässerung .....	12
Lagerung und Winterfest Machen, Sicherheitsschild für den Pool .....	13
Sicherheitshinweise Zur Poolabdeckung .....	14
Kontakt zum Kundendienst .....	15


## WICHTIGE SICHERHEITSHINWEISE


Beim Installieren und bei der Verwendung dieses Produkts, sollten grundlegende Sicherheitsvorkehrungen immer befolgt werden, einschließlich der nachfolgenden:

### LESEN UND BEFOLGEN SIE ALLE ANWEISUNGEN

Die Nichtbeachtung dieser Warnungen und Anweisungen kann zu schweren oder tödlichen Verletzungen führen.




 <b>ACHTUNG</b>	
<b>ERTRINKEN VERHINDERN</b> Beaufsichtigen Sie Kinder zu jeder Zeit. Befolgen Sie alle Sicherheitsregeln.	<b>KEINE KOPFSPRÜNGE UND NICHT TAUCHEN! NICHT SPRINGEN!</b> Flaches Wasser - Sie können dauerhaft verletzt werden.

 <b>ACHTUNG</b>	
<b>NICHT AUF DER POOLWAND SITZEN ODER DARÜBER LEHNEN</b> Flaches Wasser - Sie können dauerhaft verletzt werden.	<b>VERMEIDEN SIE DAS EINKLEMMEN/ HÄNGENBLEIBEN</b> Bleiben Sie von den Sauganschlüssen fern. Sie könnten ertrinken.



Bitte sorgfältig lesen und zum späteren Nachschlagen aufbewahren.

 	<ul style="list-style-type: none"> <li>• Stellen Sie den Pool nur auf <b>EBENEM, STABILEM</b> und <b>FESTEM</b> Boden auf.</li> <li>• Stellen Sie den Pool <b>NICHT</b> auf sandigen Oberflächen auf.</li> <li>• Übermäßig viel Sand im Pool <b>BESCHÄDIGT</b> die Poolfolie und das Filtersystem.</li> </ul> Die Nichteinhaltung dieser Anweisungen führt zum Verlöschen der Garantieansprüche.
---	--

**BEMERKUNG:** KUNDEN, DIE EINEN POOL KAUFEN UND AUFSTELLEN, KÖNNTEN DURCH KOMMUNALE ODER STAATLICHE GESETZE WEITERE KOSTEN AUF SICH ZIEHEN, UM DEN STAATLICHEN ODER KOMMUNALEN GESETZEN HINSICHTLICH UMZÄUNUNGEN UND ANDEREN SICHERHEITANFORDERUNGEN ZU ENTSPRECHEN. KÄUFER SOLLTEN IHREN KOMMUNALEN VOLLZUGSBEMANTEN DES BAUAMTES KONTAKTIEREN, UM WEITERE EINZELHEITEN ZU ERFRAGEN. POLYGROUP® LEHNT JEDE VERANTWORTUNG FÜR ZUSÄTZLICHE KOSTEN AB, DIE EVENTUELL BEI IHNEN ENTSTEHEN.

## **ACHTUNG**

Lesen, verstehen und befolgen Sie alle Hinweise dieser Gebrauchsanleitung sorgfältig, bevor Sie den Swimmingpool aufstellen und benutzen. Diese Warnungen, Anweisungen und Sicherheitsrichtlinien behandeln einige allgemein übliche Risiken beim Baden, aber sie können nicht alle möglichen Risiken und Gefahren nennen. Lassen Sie immer Vorsicht, gesunden Menschenverstand und Ihr gutes Urteilsvermögen walten, wenn Sie sich an Aktivitäten im Wasser erfreuen.

### Sicherheit für Nichtschwimmer

1. Die andauernde, direkte und aufmerksame Beaufsichtigung schlechter Schwimmer und von Nichtschwimmern durch einen verantwortungsbewussten Erwachsenen ist zu jeder Zeit vonnöten. (Beachten Sie, dass Kinder unter 5 Jahren dem höchsten Gefährdungsrisiko durch Ertrinken ausgesetzt sind.)
2. Bestimmen Sie einen kompetenten Erwachsenen, der den Pool immer wenn er benutzt wird beaufsichtigt;
3. Schlechte Schwimmer und Nichtschwimmer sollten persönliches Schutzzubehör tragen, wenn sie den Pool benutzen.
4. Wenn der Pool nicht benutzt wird oder unbeaufsichtigt ist, dann entfernen Sie alle Spielsachen vom Pool und seiner Umgebung, damit Kinder nicht zum Pool hingezogen werden.

### Sicherheitsvorrichtungen

1. Es wird empfohlen, eine Absperrung zu errichten (und, wo möglich, alle Türen und Fenster zu sichern), um den unberechtigten Zugang zum Swimmingpool zu verhindern.
2. Absperrungen, Poolabdeckungen, Pool-Alarmanlagen oder ähnliche Sicherheitsgeräte sind hilfreiche Mittel. Sie sind aber kein Ersatz für eine fortwährende und kompetente Beaufsichtigung durch einen Erwachsenen.

### Sicherheitsvorrichtungen

1. Es wird empfohlen, Rettungsgeräte (z.B. einen Rettungsring) beim Pool aufzubewahren.
2. Halten Sie ein funktionierendes Telefon und eine Liste mit Notrufnummern in der Nähe des Pools bereit.

## Sichere Benutzung des Pools

1. Ermuntern Sie alle Benutzer des Pools, ganz besonders Kinder, das Schwimmen zu erlernen.
2. Erlernen Sie lebensrettende Sofortmaßnahmen (Herz-Lungen-Wiederbelebung), und frischen Sie dieses Wissen regelmäßig wieder auf. Dies kann im Notfall den lebensrettenden Unterschied ausmachen.
3. Weisen Sie alle Poolbenutzer einschließlich der Kinder darin ein, was im Notfall zu tun ist.
4. Niemals Kopfsprünge in flaches Wasser machen. Dies könnte zu schwerwiegenden Verletzungen oder Tod führen.
5. Benutzen Sie den Swimmingpool nicht, wenn Sie Alkohol getrunken haben oder Medikamente eingenommen haben, die Ihr Vermögen zur sicheren Benutzung des Pools beeinträchtigen könnten.
6. Wenn Poolabdeckungen verwendet werden, dann entfernen Sie diese vollständig von der Wasseroberfläche, bevor Sie in den Pool steigen.
7. Schützen Sie die Poolbenutzer vor wasserbedingten Krankheiten, indem Sie das Poolwasser behandeln und angemessene Hygienemaßnahmen einhalten. Ziehen Sie dafür die Hinweise zur Wasseraufbereitung zurate.
8. Bewahren Sie Chemikalien (z.B. Wasserbehandlungs-, Reinigungs- oder Desinfektionsmittel) außerhalb der Reichweite von Kindern auf.
9. Abnehmbare Leitern müssen auf einer horizontalen Fläche abgelegt werden (falls zutreffend).
10. Wählen Sie einen geeigneten Ort aus, um die Gefahr des Ertrinkens kleiner Kinder zu vermeiden. Stellen Sie den Mini-Pool an einem Ort auf, an dem die Überwachung konstant bleiben kann.

## Leiter (falls zutreffend)

1. Überprüfen Sie alle Schrauben und Muttern auf festen Sitz, und ziehen Sie sie wenn notwendig nach (falls zutreffend).
2. Maximal zulässiges Gewicht: 150kg.
3. Die Leiter darf nicht für andere Zwecke verwendet werden.

## Sicherheit für Kinder

1. Beauftragen Sie einen Erwachsenen mit der Überwachung der Kinder im Pool.
2. Beim Befüllen und Entleeren des Beckens besteht die Gefahr des Ertrinkens. Beaufsichtigen Sie Kinder ständig und entfernen Sie keine Sicherheitsbarrieren, bis der Pool vollständig leer und verstaut ist.
3. Kinder, insbesondere Kinder unter fünf Jahren, sind einem hohen Ertrinkungsrisiko ausgesetzt. Das Ertrinken geschieht leise und schnell und kann in nur 5 cm (2 Zoll) tiefen Wasser erfolgen.
4. Halten Sie Kinder in Ihrer direkten Sicht, bleiben Sie in der Nähe und beaufsichtigen Sie sie aktiv, wenn sie sich in oder in der Nähe dieses Pools befinden und wenn Sie diesen Pool füllen und leeren.
5. Überprüfen Sie bei der Suche nach einem vermissten Kind zuerst den Pool, auch wenn angenommen wird, dass sich das Kind im Haus befindet.
6. Lassen Sie kein Spielzeug im Pool, wenn Sie es nicht mehr benutzen, da Spielzeug und ähnliche Gegenstände ein Kind in den Pool locken könnten. Stellen Sie Möbel (z. B. Tische, Stühle) außerhalb des Pools auf, damit Kinder nicht darauf klettern können, um Zugang zum Pool zu erhalten. Nachdem Sie den Pool benutzt haben, entfernen Sie das Wasser auf einen Wasserstand von maximal 1 cm.
7. Stellen Sie Pumpen und Filter so auf, dass Kinder nicht darauf klettern können und Zugang zum Pool haben.

## Achtsamkeit am Swimmingpool

1. Nur von Erwachsenen zusammengebaut. Beim Auspacken und Zusammenbauen des Pools ist Vorsicht geboten. Dieser Pool kann zugängliche, möglicherweise gefährliche scharfe Kanten oder Punkte enthalten, die für den Pool erforderlich sind.
2. Der Boden des Pool sollte zu jeder Zeit vom der äußeren Rand aus sichtbar sein.
3. Erlauben Sie niemals, dass im oder am Pool Unfug getrieben wird oder dass Kopfsprünge und andere Sprünge ausgeführt werden. Das Missachten dieser Regel kann zu ernsthaften Verletzungen, Lähmungen oder Tod führen. **ERLAUBEN SIE NIEMANDEM**, alleine und ohne Beaufsichtigung zu schwimmen.

**ANMERKUNG:** Dieser Pool hat an der inneren Wandseite eine Markierung für den maximalen Wasserstand. Nicht überfüllen! Überschüssiges Wasser gegebenenfalls ablassen!

**POOL ENTLEEREN:** Drücken Sie die Seitenwand herunter oder heben Sie eine Seite des Pools an, um das Wasser abzulassen.

- ANMERKUNG:**
1. Der Pool kann mit einem milden Spülmittel und lauwarmem Wasser gereinigt werden.
  2. Achten Sie darauf, dass der Pool vollständig trocken ist bevor Sie ihn verstauen, damit Schimmelbildung verhindert wird.
  3. Lagern Sie alle Teile in einer trockenen und warmen Umgebung, wo die Temperaturen nicht unter 0°C (32°F) fallen.

## ACHTUNG

**ERSTICKUNGSGEFAHR VERMEIDEN** Halten Sie die Plastiktüte, die bei diesem Produkt verwendet wird, von Babys und Kindern fern. Verwenden Sie die Tüte nicht in Wiegen, Kinderbetten, Kinderwagen oder Laufgittern. Die Plastiktüte könnte die Nase und den Mund bedecken und so die Atmung verhindern. Die Plastiktüte ist kein Spielzeug.

1. Achtung Nur für den häuslichen Gebrauch
2. Bauen Sie das Planschbecken nicht auf Beton, Asphalt oder anderen harten Oberfläche auf.
3. Platzieren Sie das Produkt auf einer ebenen Oberfläche und stellen Sie es mindestens 2 m von jeglichen Hindernissen wie Zäunen, Garagen, Häusern, überhängenden Ästen, Wäscheleinen oder Stromkabeln entfernt auf.
4. Eine Person muss das Produkt aufstellen.
5. Die Aufstellzeit beträgt etwa 15 bis 45 Minuten (Ausschließlich von Erdarbeiten und Befüllung).
6. Verboten Sie das Rennen und überschwängliche Spielen um den Swimmingpool herum.
7. Halten Sie das Wasser immer sauber und frei von Krankheitserregern.
8. Lassen Sie den entleerten Pool nicht im Freien stehen. Der leere Pool kann durch Wind verformt und/oder verschoben werden.

## Gefahren beim Tauchen

Machen Sie keine Kopfsprünge in den Pool hinein. Köpfsprünge in flaches Wasser können zu Genickbrüchen, Lähmungen oder Tod führen.

## Gefahren durch Stromschläge

1. Halten Sie alle elektrischen Kabel, Radios, Lautsprecher und andere Elektrogeräte vom Pool fern.
2. Stellen Sie den Pool nicht in der Nähe oder unter Oberleitungen auf.

## Besondere Achtung

1. Kommunale Bauvorschriften können eine Baugenehmigung oder Elektrogenehmigung verlangen. Der Monteur muss die Vorschriften zum Absenken, zu Umzäunungen, zu Geräten und anderen Bedingungen befolgen.
2. Bauen Sie den Pool NICHT bei schlechtem Wetter, starkem Wind oder Temperaturen unter 16°C (60°F) fallen. auf.
3. Dieser Pool kann gelagert werden. Er sollte zerlegt und eingelagert werden, wenn die Temperaturen voraussichtlich unter 0°C (32°F) fallen.
4. Hinsichtlich der Filtrierung müssen die Sicherheitshinweise darauf ausmerksam machen, dass der Pool nicht benutzt werden darf, wenn das/die Filtersystem(e) beschädigt ist/sind (falls zutreffend).

Achten Sie darauf, dass Sie beim Pool ein Telefon zur Hand haben, damit Sie die Kinder nicht unbeaufsichtigt lassen müssen, wenn Sie telefonieren.

Bei Unfällen

1. Holen Sie das Kind so schnell wie möglich aus dem Wasser.
2. Rufen Sie unverzüglich den Rettungsdienst an und befolgen Sie die Anweisungen, die Ihnen gegeben werden.
3. Ersetzen Sie nasse Kleidung durch warme Decken.
4. Prägen Sie sich die Notrufnummern ein und bringen Sie sie in der Nähe des Pools an.
5. Feuerwehr;
6. Rettungsdienst;
7. Giftnotruf;

Hinsichtlich der Filtrierung müssen die Sicherheitshinweise darauf ausmerksam machen, dass der Pool nicht benutzt werden darf, wenn das/die Filtersystem(e) beschädigt ist/sind (falls zutreffend).

Nicht auf die Abdeckung treten.

Als Besitzer des Pools sind Sie für die Personen, die den Pool benutzen, verantwortlich. Deshalb:

1. Lassen Sie Ihre Kinder und andere Nichtschwimmer niemals unbeaufsichtigt im oder beim Pool;
2. Stellen sie sicher, dass das Wasser hygienisch sauber ist.
3. Frischen Sie Ihr Wissen über Erste-Hilfe-Maßnahmen regelmäßig auf.
4. Bewahren Sie Wasserbehandlungsprodukte außerhalb der Reichweite von Kindern auf.
5. Reden Sie mit Ihren Kindern über die Verhaltensregeln bevor sie den Swimmingpool benutzen. Erklären Sie die Gefahren, die durch Wasser entstehen können, sobald die Kinder das entsprechende Alter erreicht haben.
6. Kontaktieren Sie Ihren Pool-Monteur, wenn Sie irgendwelche Fragen hinsichtlich der sicheren Benutzung des Swimmingpools haben.

Die folgenden Ausrüstungsgegenstände können zusätzliche Pool-Sicherheit bieten. Ihr Pool-Fachmann kann Sie dazu beraten:

- Sicherheitsabdeckung
- Umzäunung um den Pool mit verschließbarem Tor
- Pool-Alarmanlage
- Abgrenzung

Die allgemeinen Sicherheitshinweise können nicht alle Umstände und individuellen Fälle abdecken. Sie kennen die Besonderheiten Ihres Grundstücks und die Schwimmfähigkeiten und das Verhalten Ihrer Kinder und Ihrer Gäste, die den Pool benutzen, am besten. Sie sollten deshalb weitere Sicherheitsmaßnahmen beim Pool einführen, wenn diese nötig sind. Solche Maßnahmen können z.B. die Einsetzung einer zusätzlichen Aufsichtsperson umfassen, wenn der Pool von mehreren Nichtschwimmern zur gleichen Zeit benutzt wird.


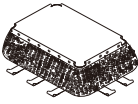
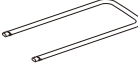




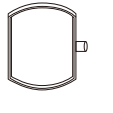

## Wartung des Pools

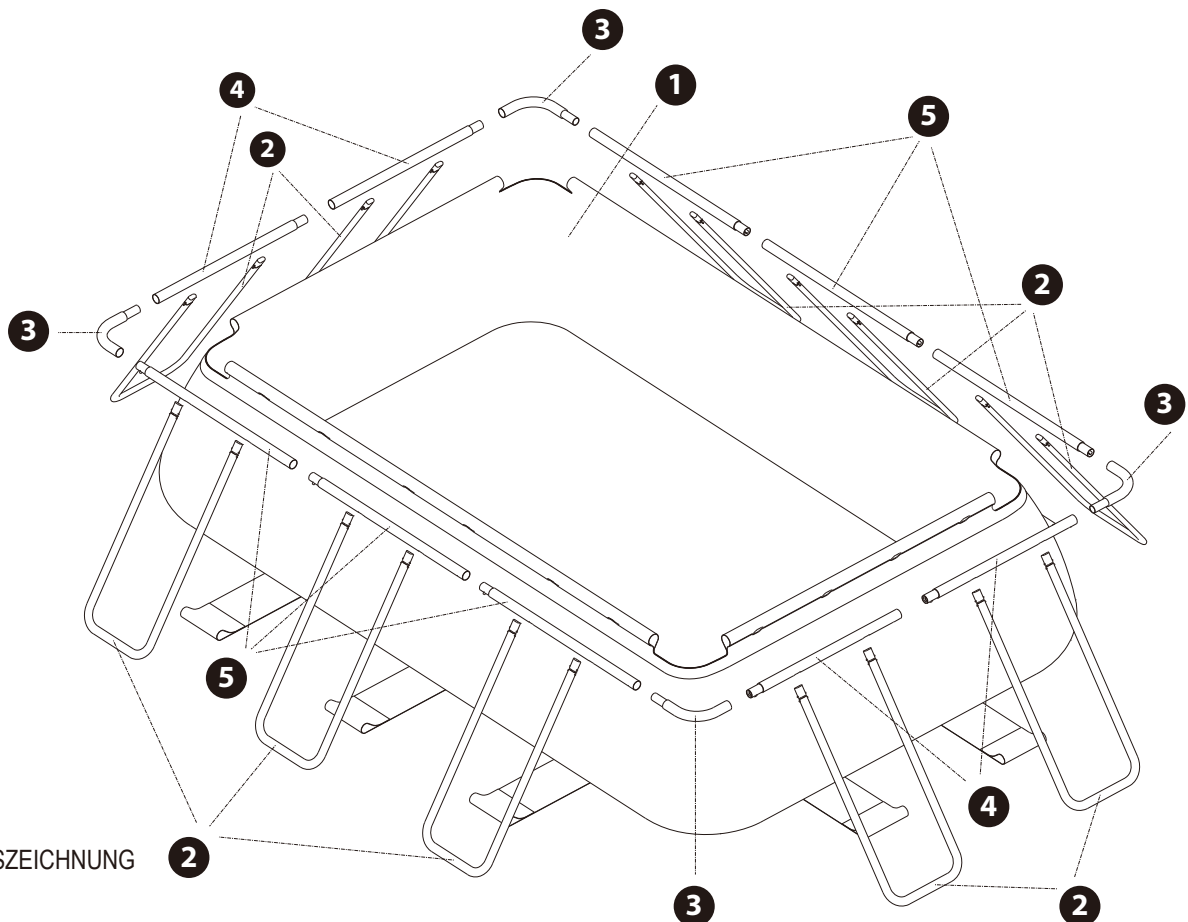
1. Entleeren Sie den Pool nach jedem Gebrauch vollständig, und lagern Sie den leeren Pool so, dass er kein Wasser vom Regen oder anderweitig ansammelt.
2. Entfernen Sie das Wasser nach der Benutzung so weit, dass nur noch 1 cm oder weniger übrig ist.
3. Überprüfen und warten Sie die wichtigsten Bauteile jede Stunde.
4. Wenn diese Überprüfungen nicht durchgeführt werden, dann könnte das Produkt auseinanderfallen oder anderweitig zur Gefahr werden.
5. Überprüfen Sie alle Schrauben und Muttern auf festen Sitz, und ziehen Sie sie wenn notwendig nach (falls zutreffend).
6. Überprüfen Sie alle Abdeckungen der Schrauben und scharfen Kanten, und erneuern Sie sie wenn notwendig (falls zutreffend).
7. Ersetzen Sie defekte Teile gemäß der Herstellerangaben.
8. Wechseln Sie das Wasser im Pool regelmäßig oder wenn es offensichtlich verunreinigt ist aus. (Besonders bei warmem Wetter.)

## TEILE LISTE

Rechteckiger Rahmen-Pool	1		2		3		4		5		6		7		8		
	Poolfolie		U-förmige Stange		Eckstück		Kurze Stange		Lange Stange		U-förmige Rohrkappe (mit 2 zusätzlichen)		O-förmiger Federstift (mit 1 zusätzlichem)		V-förmiger Federstift (mit 1 zusätzlichem)		
Poolgröße	Teile-Nr.		Menge	Teile-Nr.	Menge	Teile-Nr.	Menge	Teile-Nr.	Menge	Teile-Nr.	Menge	Teile-Nr.	Menge	Teile-Nr.	Menge	Teile-Nr.	Menge
13.1'x6.5'x39" (399x198x99) cm	P41307397099	P41307398099	1	P5A4B0003C01	10	P5A5A0001C01	4	P5A1B0009C01	4	P5A1B0011C01	6	P5ANPF089E01	22	P5APF1180E01	11	P5ANPF088E01	21
13.1'x6.5'x48" (399x198x122) cm	P41307487099	P41307488099	1	P5A4B0002C01	10	P5A5A0001C01	4	P5A1B0009C01	4	P5A1B0011C01	6	P5ANPF089E01	22	P5APF1180E01	11	P5ANPF088E01	21
15'x7.38'x48" (549x225x122) cm	P41507487099	P41507488099	1	P5A4B0002C01	12	P5A5A0001C01	4	P5A1B0008C01	4	P5A1B0010C01	8	P5ANPF089E01	26	P5APF1180E01	13	P5ANPF088E01	25
18'x09'x48" (549x274x122) cm	P41809487099	P41809488099	1	P5A4B0002C01	12	P5A5A0001C01	4	P5A1B0003C01	4	P5A1B0006C01	8	P5ANPF089E01	26	P5APF1180E01	13	P5ANPF088E01	25
18'x09'x52" (549x274x132) cm	P41809527099	P41809528099	1	P5A4B0001C01	12	P5A5A0001C01	4	P5A1B0003C01	4	P5A1B0006C01	8	P5ANPF089E01	26	P5APF1180E01	13	P5ANPF088E01	25
24'x12'x52" (732x366x132) cm	P42412527099	P42412528099	1	P5A4B0001C01	18	P5A5A0001C01	4	P5A1B0005C01	6	P5A1B0007C01	12	P5ANPF089E01	38	P5APF1180E01	19	P5ANPF088E01	37
22'x13'x52" (671x396x132) cm	P42213527099	P42213528099	1	P5A4B0005C01	16	P5A5A0001C01	4	P5A1B0015C01	6	P5A1B0006C01	10	P5ANPF089E01	34	P5APF1180E01	17	P5ANPF088E01	33
32'x16'x52" (975x488x132) cm	P43216527099	P43216528099	1	P5A4B0001C01	24	P5A5A0001C01	4	P5A1B0014C01	8	P5A1B0013C01	16	P5ANPF089E01	50	P5APF1180E01	25	P5ANPF088E01	49

# BEDIENUNGSANLEITUNG

	1		2		3		4		5		6		7		8			
																		
Rechteckiger Rahmen-Pool	Poolfolie		U-förmige Stange		Eckstück		Kurze Stange		Lange Stange		U-förmige Rohrkappe (mit 2 zusätzlichem)		O-förmiger Federstift (mit 1 zusätzlichem)		V-förmiger Federstift (mit 1 zusätzlichem)			
Poolgröße	Teile-Nr.		Menge	Teile-Nr.		Menge	Teile-Nr.		Menge	Teile-Nr.		Menge	Teile-Nr.		Menge	Teile-Nr.		Menge
13.1'x6.5'x48" (399x198x122) cm	P41307483099	--	1	P5A4B0002E0K	10	P5A5A0001E0K	4	P5A1B0009E0K	4	P5A1B0011E0K	6	P5ANPF0897CN	22	P5APF11807CN	11	P5ANPF0887CN	21	
	P41307484099	--	1	P5A4B0002E0N	10	P5A5A0001E0N	4	P5A1B0009E0N	4	P5A1B0011E0N	6	P5ANPF0898UN	22	P5APF11808UN	11	P5ANPF0888UN	21	
18'x09'x52" (549x274x132) cm	P41809526099	P41809529099	1	P5A4B0001E0K	12	P5A5A0001E0K	4	P5A1B0003E0K	4	P5A1B0006E0K	8	P5ANPF0897CN	26	P5APF11807CN	13	P5ANPF0887CN	25	
	P41809523099	P41809524099	1	P5A4B0001E0N	12	P5A5A0001E0N	4	P5A1B0003E0N	4	P5A1B0006E0N	8	P5ANPF0898UN	26	P5APF11808UN	13	P5ANPF0888UN	25	
24'x12'x52" (732x366x132) cm	P42412526099	P42412529099	1	P5A4B0001E0K	18	P5A5A0001E0K	4	P5A1B0005E0K	6	P5A1B0007E0K	12	P5ANPF0897CN	38	P5APF11807CN	19	P5ANPF0887CN	37	
	P42412523099	P42412524099	1	P5A4B0001E0N	18	P5A5A0001E0N	4	P5A1B0005E0N	6	P5A1B0007E0N	12	P5ANPF0898UN	38	P5APF11808UN	19	P5ANPF0888UN	37	
32'x16'x52" (975x488x132) cm	--	P43216522099	1	P5A4B0001E0K	24	P5A5A0001E0K	4	P5A1B0014E0K	8	P5A1B0013E0K	16	P5ANPF0897CN	50	P5APF11807CN	25	P5ANPF0887CN	49	
	--	P43216520N99	1	P5A4B0001E0N	24	P5A5A0001E0N	4	P5A1B0014E0N	8	P5A1B0013E0N	16	P5ANPF0898UN	50	P5APF11808UN	25	P5ANPF0888UN	49	



EXPLOSIONSZEICHNUNG

# AUFBAUANLEITUNG

Machen Sie sich vor dem Aufbau ein paar Minuten lang mit allen Bauteilen vertraut.

**! WARNUNG** - Überfüllen Sie den Pool NICHT, und/oder erlauben Sie es niemandem, auf der Poolwand zu sitzen oder sich darüber zu lehnen. DAS KANN ZU BLEIBENDEN SCHÄDEN FÜHREN! Lassen Sie das Wasser nach starken Regenfällen auf einen vernünftigen Pegel ab.  
**TIPP:** Es ist viel einfacher den Pool aufzubauen, wenn Sie ihn vor dem Aufbau entfalten und für ungefähr 2 Stunden in direktem Sonnenlicht liegen lassen. Dies sichert einen faltenfreien Sitz, denn das Poolmaterial wird so geschmeidiger und lässt sich damit beim Aufbau leichter in Form bringen.

**WARNUNG** - SEHR WICHTIG! DER BODEN DES STANDORTS MUSS EBEN, STABIL UND FEST SEIN.

- Der Pool muss auf einer glatten und ebenen Stelle mit festem Boden aufgebaut werden, die frei von Steinen, Kies, Stöcken, Asphalt oder anderen auf Öl basierenden Gemischen ist.
- Vor dem Aufstellen des Pools sollten Sie harte Gräser in dem Bereich entfernen. Bestimmte Gräser mit starkem Wuchs wie etwa das St. Augustin und Bermuda Gras können durch die Umrandung wuchern. Ein Bodenvlies oder eine Plane kann dabei helfen, dies zu vermeiden. Gras, das durch die Umrandung wächst, ist von der Garantie ausgeschlossen.
- Bauen Sie den Pool nicht auf einer hölzernen Terrasse oder anderen hölzernen Oberflächen auf. Sand und/oder unverdichtete Erde sind als Unterbau für den Pool ungeeignet, da beide Materialien weggespült werden und Unebenheiten verursachen.
- WERDEN DIE HIER AUFGEFÜHRTEN ANWEISUNGEN NICHT BEACHTET, KANN DER POOL EINSTÜRZEN UND DIE GARANTIE VERFÄLLT!

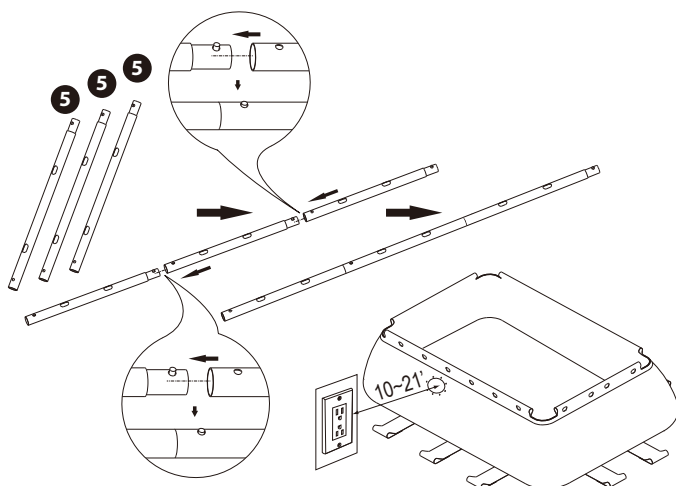
## Vorbereitung der Lagerstelle

1. Wählen Sie eine ebene Fläche, und entfernen Sie alle Abfälle, Zweige, Steine usw. Wählen Sie keine Fläche, die unter Oberleitungen, Bäumen oder näher als 4,5m an einem Gebäude liegt.
2. Der Pool muss mindestens 1,8 Meter von Steckdosen entfernt sein.
3. Fragen Sie bei Ihren örtlichen Behörden nach, um sicherzugehen, dass kein unterirdisches Kabel, keine Telefonleitung, keine Gasleitung usw. unter der von Ihnen gewählten Fläche verläuft.

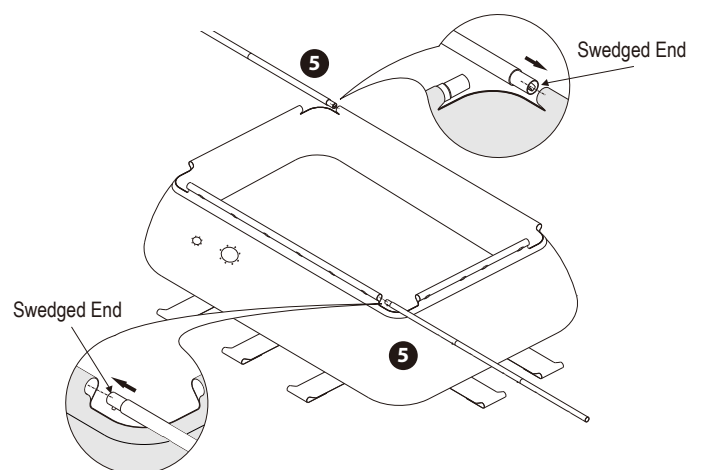
## Aufbauanleitung

1. Suchen Sie eine ebene und gerade Fläche, um den Pool aufzubauen. Vergewissern Sie sich, dass der Boden frei von schafften Objekten ist, denn sie könnten den Pool durchstechen.
2. Entfalten Sie die Poolumrandung vorsichtig in dem gewählten Bereich und untersuchen Sie die Nahtstellen auf Verarbeitungsfehler.
3. Vor dem Aufbau wird empfohlen, den Pool etwa 2 Stunden in direktem Sonnenlicht liegen zu lassen (siehe TIPP oben).
4. Tragen Sie die Poolfolie über den Boden. Ziehen Sie die Folie NICHT von einer Stelle zur anderen.

5. Verbinden Sie die langen Rohre ⑤.



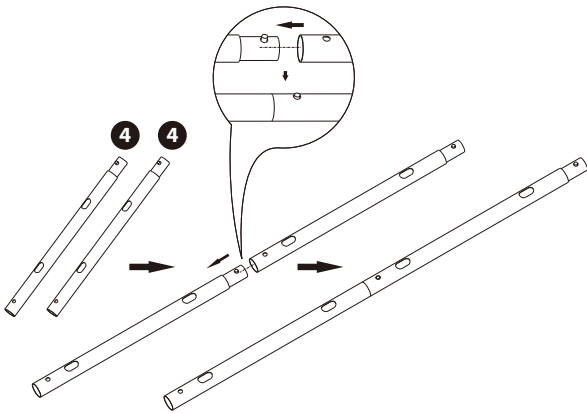
6. Schieben Sie die angeschlossenen langen Rohre ⑤ vorsichtig in die Hülsen an den Längsseiten des Pools.



**HINWEIS:** Die genaue Anzahl der langen Rohre ⑤ entnehmen Sie bitte der Stückliste (S. 6-7). Verbinden Sie die Hälfte der Gesamtanzahl, um die horizontalen Träger an den Längsseiten des Beckens zu bilden.

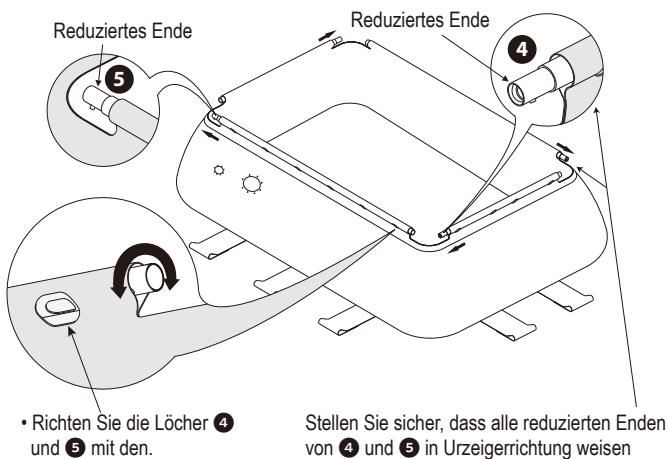


7. Verbinden Sie die langen Rohre ④. Siehe ANMERKUNG unten.

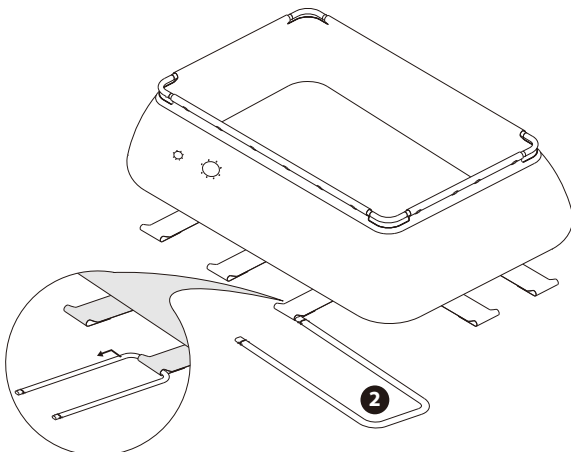


**HINWEIS:** Die genaue Anzahl der kurzen Rohre ④ entnehmen Sie bitte der Stückliste (S. 6-7). Verbinden Sie die Hälfte der Gesamtanzahl, um die horizontalen Träger an den Längsseiten des Beckens zu bilden.

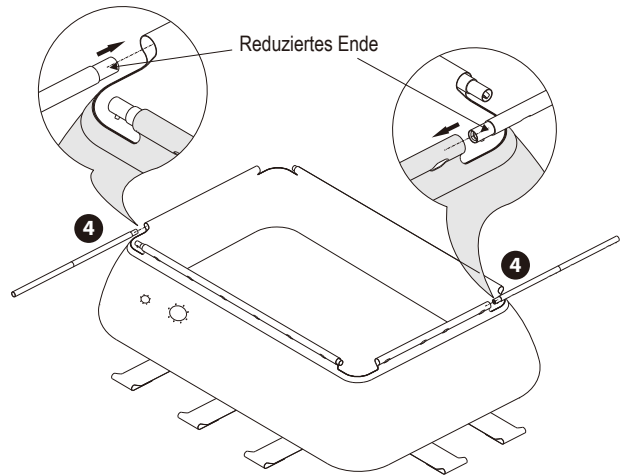
9. Drehen Sie die kurzen und langen Rohre, um ihre Löcher mit den Öffnungen an den Hülsen auszurichten.



11. Stecken Sie die U-förmigen Rohre ② in die Gurte am Boden des Beckens.

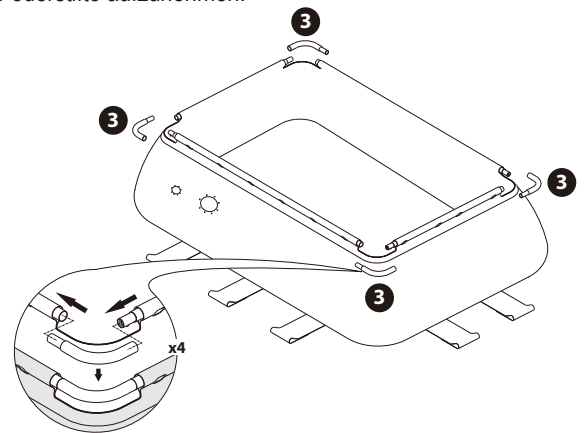


8. Schieben Sie die angeschlossenen kurzen Rohre ④ vorsichtig in die Hülsen an den kurzen Seiten des Pools.

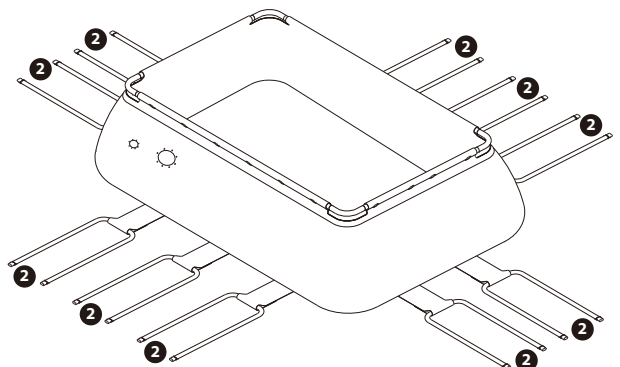


10. Verbinden Sie die Eckstücke ③ mit den Rohren an jedem der vier Ecken. Sie sollten einen geschlossenen rechteckigen Beckenrahmen um die Oberseite des Poolss herum haben.

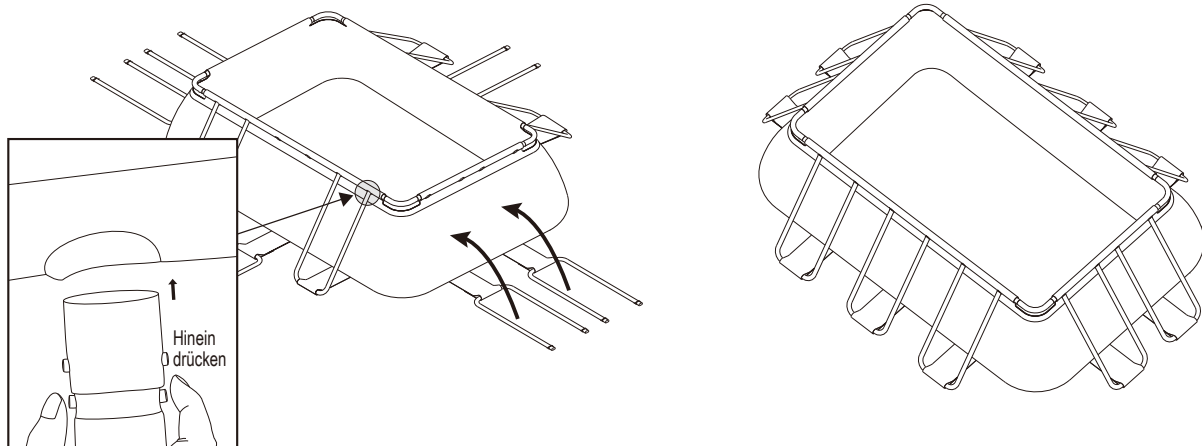
**ANMERKUNG:** Die Eckstücke ③ haben KEINE Löcher, um die Federstifte aufzunehmen. DAS IST NORMAL. Nur die langen und kurzen Rohre ④ und ⑤ haben Löcher, um die Federstifte aufzunehmen.



12. Fahren Sie fort, alle U-förmigen Rohre ② wie unten gezeigt einzusetzen.



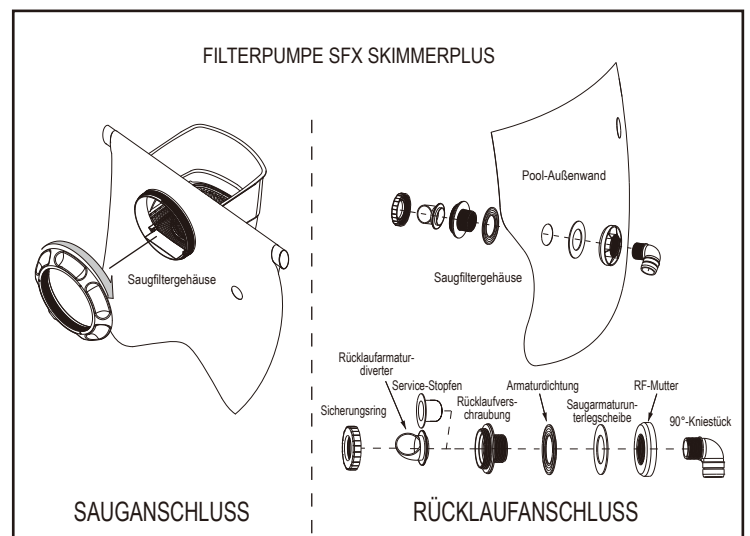
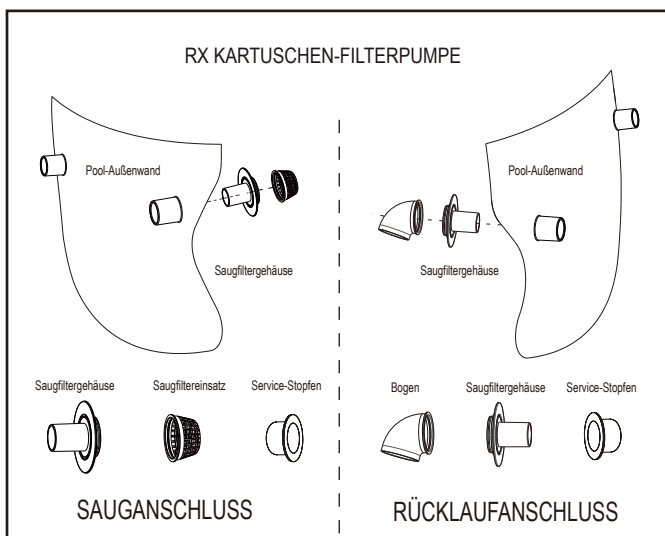
13. Stecken Sie die Enden der U-förmigen Rohre ② wie unten gezeigt in den Rahmen um die Oberseite des Beckens. Die endgültige Rahmen- und Auskleidungsbaugruppe sollte wie im Bild rechts unten aussehen. Sie sind nun bereit, Ihr Filtersystem hinzuzufügen. Fügen Sie KEIN Wasser hinzu, bevor das Filtersystem installiert ist.



**WICHTIG: BEVOR SIE WASSER IN IHREM POOL FÜLLEN, MÜSSEN SIE ZUERST DIE POOLWANDARMATUREN ODER DAS GESAMTE FILTRATIONSSYSTEM INSTALLIEREN. BEFOLGEN SIE FOLGENDE ANWEISUNGEN BEVOR SIE WASSER IN IHREN POOL FÜLLEN.**

Wenn Ihr Pool Öffnungen aufweist oder Sie ein Filterpumpensystem kaufen werden, positionieren Sie die Montagepositionen für Saug- und Rücklauf so, dass sie 10 bis 21 Fuß von der Steckdose entfernt liegen, an die Sie die Poolpumpe anschließen möchten.

Wenn Ihr Pool mit Armaturen ausgestattet ist – Montieren Sie sowohl die Saug- als auch die Rücklaufarmatur an der Poolwand, bevor Sie den Pool füllen.



**ANMERKUNG:** Für Sandfilterpumpe / Kerzenfilterpumpe CP2000-C beachten Sie bitte die Bedienungsanleitung der Sandfilterpumpe / Kerzenfilterpumpe CP2000-C, um die Armatur einzurichten. Bitte lesen Sie die Bedienungsanleitung der Wasserpumpe für weitere Anweisungen.

Bitte beachten: Die schwarze Gummidichtung (Armaturdichtung) sollte immer über die mit Gewinde versehene Kunststoffsaug- oder Rücklaufarmatur geschoben werden und sich auf der Innenseite befinden, bevor die Armatur durch die Poolwand gesteckt wird, um eine wasserdichte Verbindung herzustellen.

Achten Sie darauf, sowohl den Wasserdeckel als auch den Service-Stopfen aufzusetzen, während Sie Ihren Pool füllen oder bis Sie bereit sind, ein Filtersystem hinzuzufügen.

## WICHTIG: FÜR POOLS, DIE MIT KOMPLETTEM FILTERSYSTEM GELIEFERT WERDEN. IMPORTANT: FOR POOLS THAT INCLUDE A COMPLETE FILTRATION SYSTEM

- IWENN IHR POOL ÜBER EIN FILTERSYSTEM VERFÜGT, INSTALLIEREN SIE DAS GESAMTE SYSTEM, BEVOR SIE IHREN POOL FÜLLEN, UM WASSERVERLUST ZU VERMEIDEN.
- BEFOLGEN SIE DIE BEDIENUNGSANLEITUNG IHRES SYSTEMS, UM DIE ARMATUREN, SCHLÄUCHE UND KLEMMEN DER POOLWAND RICHTIG ZU INSTALLIEREN, BEVOR SIE IHREN POOL FÜLLEN.

14. Vergewissern Sie sich, dass die Ablaufarmatur der Auskleidung fest verschlossen ist und die Kappe an ihrem Platz ist. Beginnen Sie dann, den Pool mit Wasser zu füllen, bis sich etwa 1 Zoll (2,54 cm) Wasser auf dem Boden befindet.

NACHDEM CA. 1 ZOLL WASSER AUF DEM BODEN IST, HÖREN SIE AUF ZU FÜLLEN UND GLÄTTEN SIE ALLE FALTEN DES POOLBODENS VOLLSTÄNDIG, INDEM SIE VON DER MITTE AUS NACH AUSSEN ARBEITEN. VERGEWISSERN SIE SICH, DASS DER BECKENBODEN VÖLLIG EBEN IST, DAMIT SICH DAS BECKEN GLEICHMÄßIG FÜLLT.

WICHTIG: WENN SICH MEHR ALS 1-2 ZOLL WASSER AUF EINER SEITE ANSAMMELN, BEVOR DAS BECKEN BEGINNT, SICH IN DER MITTE ZU FÜLLEN, IST DAS BECKEN NICHT EBEN GENUG UND MUSS KORRIGIERT WERDEN.

ZUSÄTZLICHER HINWEIS: DAS GEWICHT DES WASSERS VERHINDERT EINE KORREKTUR NACH DIESEM ZEITPUNKT.

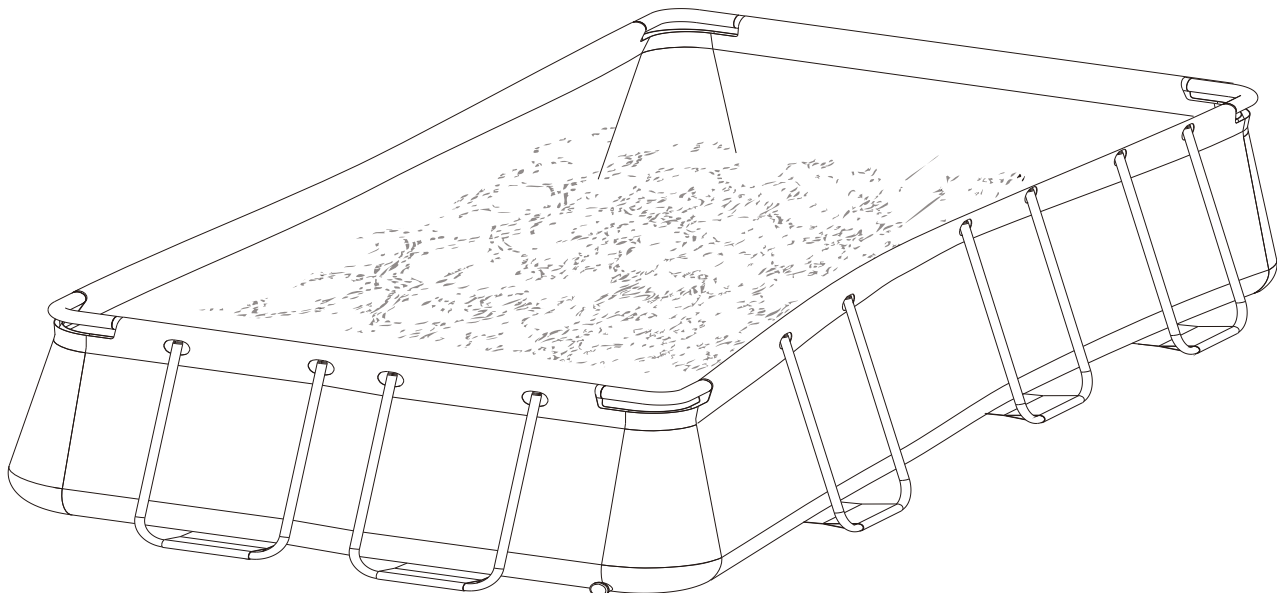
WENN SIE DEN OBIGEN SCHRITT NICHT BEACHTEN, FÜLLT SICH DAS BECKEN UNGLEICHMÄßIG UND DAS BECKEN KANN SICH ZUR SEITE NEIGEN UND ZUSAMMENBRECHEN. DAS WASSER IN IHREM POOL SOLLTE SICH GLEICHMÄßIG FÜLLEN. WENN SICH IHR POOL NEIGT; IST DER UNTERGRUND MÖGLICHERWEISE NICHT EBEN UND SIE MÜSSEN VON VORNE BEGINNEN.

• NICHTBEACHTUNG DER OBEN GENANNTEN ANWEISUNGEN FÜHRT ZUM ZUSAMMENBRUCH DES POOLS UND ZUM ERLÖSCHEN DER GARANTIE!

15. Wenn das Wasser etwa halb gefüllt ist, neigt der obere Rahmen dazu, sich in der Mitte nach unten zu biegen, wie unten gezeigt.

DAS IST VÖLLIG NORMAL.

Füllen Sie weiter mit Wasser bis zur auf der Innenseite der Auskleidungswand aufgedruckten Fülllinie. Der Rahmen nimmt dann seine normale Form wieder an.



## PFLEGE UND ENTWÄSSERUNG



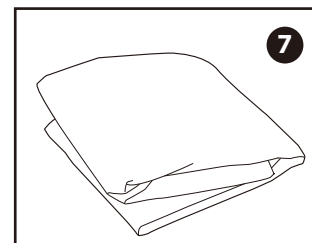
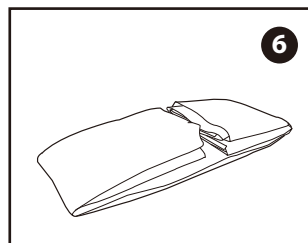
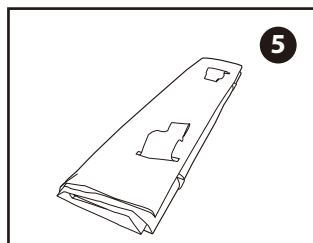
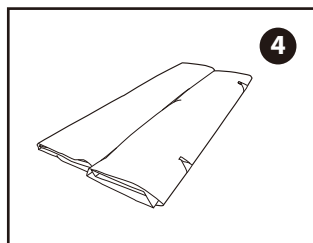
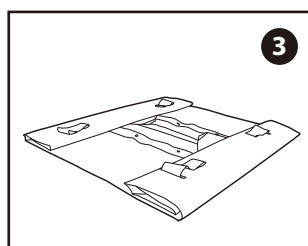
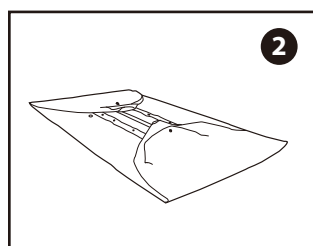
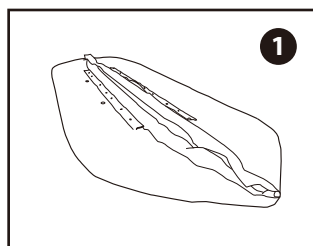
**ACHTUNG:** BEFOLGEN SIE IMMER DIE HINWEISE DER HERSTELLER DER CHEMIKALIEN UND DEREN WARNUNG ZU DEN GESUNDHEITSUND GEFAHRENRSIKEN.

Geben Sie keine Chemikalien in den Pool, wenn sich Menschen darin befinden. Das kann zu Haut- und Augenreizungen führen. Konzentrierte Chlormittel können die Poolfolie beschädigen. Polygroup®, unser Einkäufer bzw. die Einzelhändler oder Dritte haften unter keinen Umständen für Kosten, die durch den Verlust von Poolwasser, durch Chemikalien oder Wasserschäden entstehen. Halten Sie immer Ersatz-Filtereinsätze bereit. Tauschen Sie die Filtereinsätze alle zwei Wochen aus. Wir empfehlen die Verwendung einer Polygroup®-Filterpumpe für alle unsere oberirdischen Pools. Um eine Polygroup®-Filterpumpe oder andere Zubehörteile zu kaufen, besuchen Sie unsere Website oder rufen Sie den Polygroup®-Kundenservice an.

**ÜBERMÄSSIGER REGEN:** Um Schäden am Pool durch Überfüllung zu vermeiden, lassen Sie unverzüglich das Regenwasser ab, durch das der Wasserpegel über den zulässigen Maximalwert steigt.

### Ablassen des Wassers und Langzeitlagerung

1. Beachten Sie Ihre spezifischen kommunalen Vorschriften hinsichtlich der Entsorgung von Poolwasser.
2. Achten Sie darauf, dass die Ablassschraube im Inneren des Pools richtig geschlossen ist.
3. Schließen Sie die Einlauf- und Auslaufarmaturen von der Poolinnenseite an (sofern zutreffend).
4. Schließen Sie einen 5/8-Zoll-Gartenschlauch am Ablassventil an.
5. Legen Sie das andere Ende des Gartenschlauchs in einen Bereich, in dem das Wasser auf sichere Weise ablaufen kann, und zwar vom Haus und anderen nahegelegenen Gebäuden weg.
6. Ziehen Sie die Innenkappe des Ventils heraus, um das Wasser aus dem Pool abzulassen.
7. Wenn kein Wasser mehr abläuft, heben Sie den Pool an der gegenüberliegenden Seite des Ablassventils an, sodass das restliche Wasser ablaufen kann und der Pool komplett leer ist.
8. Setzen Sie die Abflusskappe an der Außenseite des Pools ein.
9. Achten Sie darauf, dass der Pool und alle Bauteile vollständig trocken sind, bevor Sie sie einlagern. Lassen Sie die Folie vollständig an der Luft in der Sonne trocknen, bevor Sie sie falten. (siehe Abbildung ①) Streuen Sie etwas Talkum darüber, damit das Vinyl nicht zusammenklebt und die Restfeuchtigkeit aufnimmt.
10. Legen Sie ein Viereck. Beginnen Sie an einer Seite damit, ein Sechstel der Folie zweimal ineinander zu schlagen. Tun Sie das Gleiche an der gegenüberliegenden Seite (siehe Abbildung ② und ③).
11. Sobald Sie die zwei Seiten gefaltet haben, schlagen Sie die eine über die andere, als ob Sie ein Buch schließen würden (siehe Abbildung ④ und ⑤).
12. Falten Sie die zwei langen Enden zur Mitte (siehe Abbildung ⑥).
13. Schlagen Sie die eine über die andere, als ob sie ein Buch schließen würden, und drücken Sie die Folie zusammen (siehe Abbildung ⑦).
14. Lagern Sie die Folie und das Zubehör an einem trockenen, klimatisierten Lagerort, dessen Temperatur zwischen 0°C (32°F) und 40°C (104°F) liegt.
15. Die Originalverpackung kann zur Lagerung verwendet werden.



## LAGERUNG UND WINTERFEST MACHEN

Dieser überirdische Pool kann nicht winterfest gemacht und muss entwässert, demontiert und ordnungsgemäß eingelagert werden, falls Sie in einem Gebiet wohnen, in dem die Temperatur unter 0°C sinkt. Sollten Sie in einer wärmeren Region zu Hause sein, beachten Sie die nachfolgenden Anweisungen. Nach der Benutzung können Sie den Pool ganz einfach entleeren und an einem sicheren Ort verstauen (Siehe "Langzeitlagerung" oben). Poolbesitzer, die in wärmeren Regionen leben, können den Pool das ganze Jahr über stehen lassen. In kalten Regionen, wo es zu Frost kommt, kann das Eis Ihren Pool beschädigen. Die Garantie für den Pool erlischt, wenn dieser in Gebieten bei Temperaturen unter 0°C überirdisch aufgestellt bleibt.

Lagern Sie Ihren Aufstell-Pool für den Winter ein

1. Entfernen Sie das Poolwasser vollständig. Wenn Sie einen Schnellaufbau-Pool haben, dann achten Sie darauf, dass der obere Ring völlig luftleer ist.
2. Entfernen Sie den Abschöpfer (falls zutreffend) und alle Zubehörteile, die mit dem Filter-Gewindeanschluss verbunden sind. Entfernen Sie das Filtergitter, wenn nötig. Achten Sie darauf, dass alle Bauteile vollständig trocken sind, bevor Sie sie einlagern.
3. Schließen Sie die Einlauf- und Auslaufarmaturen von der Poolinnenseite an (sofern zutreffend).
4. Entfernen Sie die Leiter (falls zutreffend) und lagern Sie sie an einem sicheren Ort. Achten Sie darauf, dass die Leiter vor dem Einlagern vollständig trocken ist.
5. Entfernen Sie die Schläuche, die die Pumpe und den Filter mit dem Pool verbinden.
6. Fügen Sie die geeigneten Chemikalien für die Winterzeit hinzu. Fragen Sie Ihren örtlichen Poolhändler danach, welche Chemikalien Sie verwenden sollten und wie sie anzuwenden sind. Das kann von Region zu Region sehr unterschiedlich sein.
7. Decken Sie Ihren Pool mit der Polygroup®-Poolabdeckung ab. **WICHTIGER HINWEIS: DIE Polygroup®-POOLABDECKUNG IST KEINE SICHERHEITSSCHUTZABDECKUNG.**
8. Säubern und entwässern Sie die Pumpe, das Filtergehäuse und die Schläuche. Entfernen und entsorgen Sie den alten Filtereinsatz. Halten Sie eine Ersatz-Kartusche für die nächste Saison bereit.
9. Bewahren Sie die Pumpe und die Filterteile an einem geschützten und trockenen Ort im Haus auf, vorzugsweise bei einer Temperatur zwischen 0°C und 40°C.

## SICHERHEITSSCHILD FÜR DEN POOL

STELLEN SIE DIESE WARNUNG NAHE IHRES POOLS AUF



# WARNUNG

## FLACHES WASSER. KEINE KOPFSPRÜNGE. KEINE ANDEREN SPRÜNGE. NICHT TAUCHEN.

**KOPFSPRÜNGE KÖNNEN ZU DAUERHAFTEN SCHÄDEN  
ODER TOD FÜHREN**



- Seien Sie vorsichtig. Schwimmen Sie mit einem Freund zusammen.
- Kinder müssen von einem Erwachsenen begleitet werden.
- Schwimmen Sie nicht, wenn Sie Alkohol getrunken oder Medikamente genommen haben.
- Machen Sie sich vor dem Schwimmen mit dem Pool vertraut.
- Nicht im oder beim Pool rennen, springen oder herumalbern.
- Kein Glas im Bereich des Pools.



**UM SCHWERWIEGENDE VERLETZUNGEN ZU VERMEIDEN, MÜSSEN ALLE POOLBENUTZER DIESE  
SICHERHEITSGESAMTREGELN KENNEN UND BEFOLGEN.**

## SICHERHEITSHINWEISE ZUR POOLABDECKUNG

WENN SIE EINE POOLABDECKUNG, EINE SOLARABDECKUNG ODER EINE SOLARPLANE VERWENDEN, DENN LESEN SIE BITTE FOLGENDE HINWEISE.

### ACHTUNG FÜR POOLABDECKUNG / ACHTUNG FÜR SOLARABDECKUNG / ACHTUNG FÜR SOLARPLANE

 **ACHTUNG**

VERMEIDEN SIE DIE GEFAHR ZU ERTRINKEN.

HALTEN SIE SICH VON ABDECKUNG UND DECKE FERN – SIE TRAGEN KEIN GEWICHT.

HALTEN SIE KINDER FERN. CHILDREN OR OBJECTS CAN NOT BE SEEN UNDER COVER AND BLANKET.

ENTFERNEN SIE STEHENDES WASSER - KINDER KÖNNEN AUF DER PLANE ERTRINKEN.

REMOVE COVER AND BLANKET COMPLETELY BEFORE ENTRY OF SWIMMERS - ENTRAPMENT POSSIBLE.

UNGESICHERTE ODER UNZUREICHEND BEFESTIGTE PLANEN SIND EIN GEFÄHRDUNGSRISIKO.

DIE NICHTBEFOLGUNG DIESER ANWEISUNGEN KANN ZU VERLETZUNGEN ODER ERTRINKEN FÜHREN.

DIES IST KEINE SICHERHEITSABDECKUNG.

INSTALL COVER AND BLANKET WITH LABELS FACING UP.

EINE KORDEL VERWENDEN, UM DIE ABDECKUNG SICHER AM POOL ZU BEFESTIGEN.

DIESE ABDECKUNG ENTSPRICHT DEN ANFORDERUNGEN GEMÄSS ASTM-STANDARD F-1346.

### SEHR WICHTIG

VERWENDEN SIE KEINE POOLABDECKUNG, SOLARABDECKUNG ODER SOLARPLANE BEI DIESEM POOL, WENN SIE DIESE WARNSCHILDER NICHT HAT.

### ACHTUNG:

Eine kompetente Beaufsichtigung und das Wissen um die Sicherheitsanforderungen sind die einzige Möglichkeit, das Ertrinken oder andauernde Schädigungen bei der Verwendung des Produkts zu verhindern. Lassen Sie kleine Kinder niemals unbeaufsichtigt.

## KONTAKT ZUM KUNDENDIENST

LÄNDER/REGIONEN	KONTAKTANGABEN
Vereinigtes Königreich	Telefon: +44 (0) 330 090 4414 E-Mail: support@poly-group.co.uk
Frankreich	Telefon: +33 (0) 969 360 535 (kostenlos für Anrufe aus Frankreich) E-Mail: aide@polypool.fr Website: www.polygroupsummerwaves.com
Spanien	Telefon: +34 (0) 902 848 775 E-Mail: apoyo@polypool.es Website: www.polygroupsummerwaves.com
Italien	Telefon: +39 (0) 332 730 083 E-Mail: info@globalfar.com
Deutschland	Telefon: +49 (0) 621 845 5210 E-Mail: service@rms-gruppe.de
Australien und Inseln	Telefon: +61 (0) 398 970 700 E-Mail: contact@SlumberTrek.com.au
USA, Kanada und Mexiko	Telefon: 1-888-919-0070 (Montag bis Freitag von 08:00 bis 17:00 Uhr MESZ) E-Mail: warranty@polygroup.com Website: support.polygroupstore.com
Bitte besuchen <b>Sie support.polygroupstore.com</b> , um Antworten auf häufig gestellte Fragen zu finden.	

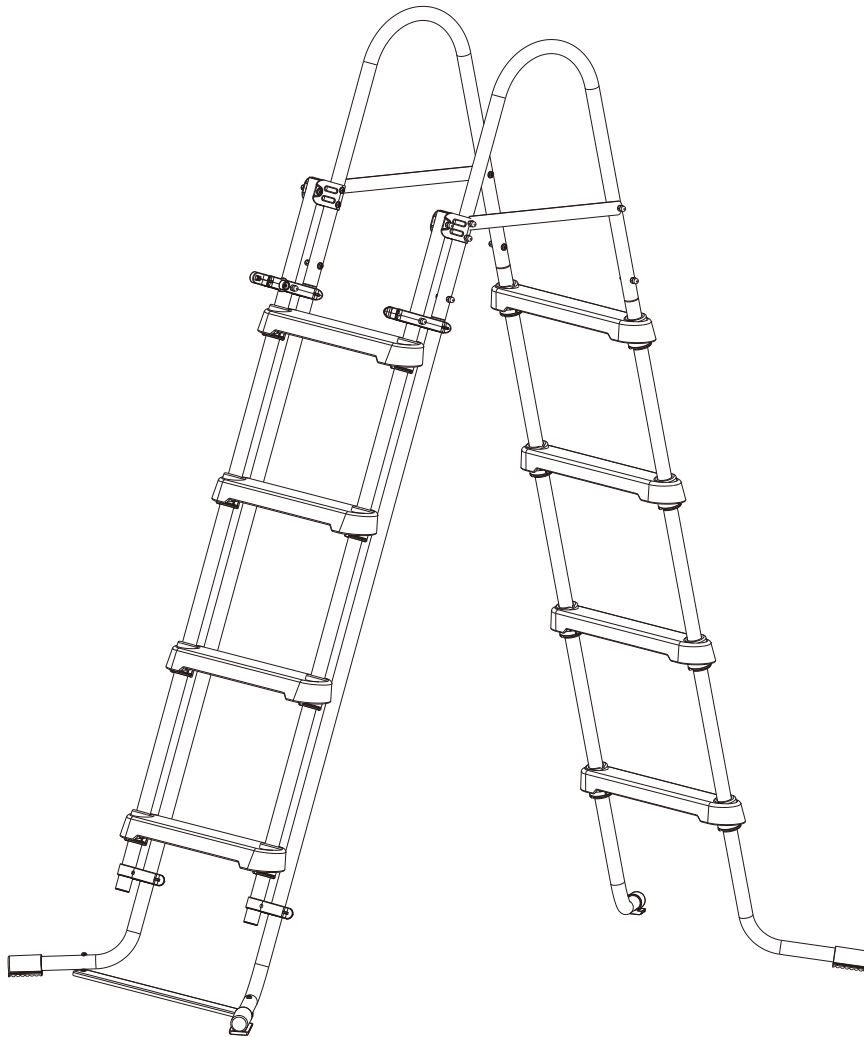




# SUMMER WAVES® POOL-LEITER

FÜR AUFSTELL-POOLS

36 Zoll / 42 Zoll / 48 Zoll / 52 Zoll-Modelle



---

**LESEN SIE DIESE ANLEITUNG DURCH UND HEBEN SIE  
SIE ZUM SPÄTEREN NACHSCHLAGEN AUF**

---

Sollten Sie mit Ihrem Polygroup®-Produkt auf Probleme stoßen, dann bringen Sie es nicht zum Kaufort zurück. Alle Garantieansprüche müssen direkt bei Polygroup® geltend gemacht werden. Unterstützung bei Problemen mit Einrichtung und Fehlerbehebung erhalten Sie unter [support.polygroupstore.com](http://support.polygroupstore.com). Sie werden möglicherweise gebeten, das Produkt oder Teile davon zur Untersuchung und/oder Reparatur zurückzusenden. Senden Sie keine Produkte an Polygroup® zurück, ohne vorher eine Rücksendenummer erhalten zu haben.

## INHALTSVERZEICHNIS

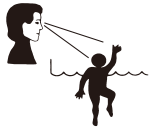
Wichtige Sicherheitsinformationen und Warnhinweise .....	3 ~ 4
Wartung, Lagerung und Überwinterung .....	4
Teileliste .....	5 ~ 6
Aufstellhinweise .....	7 ~ 10
Verwendung der Leiter .....	11
Kundendienstkontakte .....	12


## WICHTIGE SICHERHEITSHINWEISE


Bei der Installation und Verwendung dieses Produkts müssen stets die grundlegenden Sicherheitsvorkehrungen eingehalten werden, einschließlich der folgenden:

### BITTE FOLGENDE HINWEISE LESEN UND BEACHTEN

Zum späteren Nachschlagen aufbewahren. Die Nichtbeachtung dieser Warnhinweise und Anweisungen kann zu schweren Verletzungen oder zum Tod der Benutzer, insbesondere von Kindern, führen.



 <b>GEFAHR</b>	
<b>VERMEIDEN SIE ERTRINKEN</b> Achten Sie stets auf Kinder. Beachten Sie alle Sicherheitsvorschriften.	<b>NICHT TAUCHEN! NICHT SPRINGEN!</b> Flaches Wasser – Sie könnten dauerhaft verletzt werden.

 <b>WARNHINWEIS</b>	
<b>NICHT AUF DIE POOLWAND SETZEN ODER DARÜBER LEHNEN</b> Sie könnten dauerhaft verletzt werden.	<b>VERMEIDEN SIE EINKLEMMEN</b> Halten Sie sich von den Ansaugstutzen fern. Sie könnten ertrinken.

## **WARNHINWEIS**

### Sehr wichtig

- **DIE TRAGFÄHIGKEIT DER LEITER BETRÄGT MAXIMAL 150 KG.**
- **LOCKERE TEILE KÖNNEN ZU ABSTÜRZEN VON DER LEITER FÜHREN.**
- Es kann zu Abstürzen von der Leiter kommen, wenn die Maschinenschrauben ⑨, Unterlegscheiben ⑩, Sicherungsscheiben ⑪ und Muttern ⑫, mit denen die Handläufe an den Standbeinen der Leiter befestigt sind, nicht ordnungsgemäß angebracht sind.
- Diese Leiter darf nicht für andere Zwecke verwendet werden.

**HINWEIS:** Zusätzliche Sicherheitsinformationen sind auf jeder Leiterstufe angebracht. Bitte nehmen Sie sich etwas Zeit, um sich mit diesen Informationen vertraut zu machen.

### Leitergriff-Strebe

Um ein Einklemmen oder Ertrinken zu verhindern, dürfen Sie nicht durch die Leiter, hinter ihr oder um sie herum schwimmen. Nicht von der Leiter tauchen oder springen – flaches Wasser! Entfernen und sichern Sie die Leiter, wenn der Pool nicht benutzt wird. Um das Verletzungsrisiko zu verringern, erlauben Sie Kindern nicht, dieses Produkt zu benutzen, es sei denn, sie befinden sich unter ständiger Aufsicht

### Sicherheitsmaßnahmen für Kinder

1. Kinder, insbesondere Kinder unter fünf Jahren, sind einem hohen Risiko des Ertrinkens ausgesetzt. Das Ertrinken erfolgt leise und schnell und kann schon in Wassertiefen von weniger als 2 Zoll (5 cm) geschehen.
2. Bei der Suche nach einem vermissten Kind sollten Sie zuerst den Pool überprüfen, auch wenn Sie annehmen, dass das Kind im Haus ist.

### Mögliche Gefahren der Pool-Leiter

1. Der Pool ist von einem Erwachsenen aufzustellen; beim Auspacken und Aufstellen des Pools ist Vorsicht geboten, da dieser Pool leicht zugängliche, potenziell gefährliche scharfe Kanten oder scharfe Stellen aufweisen kann, die ein notwendiger Bestandteil der Funktion des Pools sind.
2. Während der nächtlichen Nutzung des Pools muss künstliche Beleuchtung zur Beleuchtung aller Sicherheitsschilder, Leitern, Stufen, Bodenbeläge und Laufwege vorhanden sein.
3. Stellen Sie eine Liste von Notrufnummern zusammen, z. B. die nächstgelegene Polizeidienststelle, Feuerwehr, Krankenwagen und/oder Rettungsstelle. Diese Nummern sind in der Nähe des Telefons aufzubewahren, das dem Pool am nächsten ist.

### Leiter

1. Die Leiter muss sich auf einer festen Unterlage befinden, und die Leiter muss gemäß den Anweisungen des Herstellers zusammengebaut und aufgestellt werden.
2. Es darf jeweils nur eine Person die Leiter/Treppe benutzen.
3. Diese Leiter ist für eine bestimmte Höhe der Poolwand und/oder des Steges des Pools konzipiert und hergestellt.
4. Zum Einstieg in den Pool und zum Ausstieg aus dem Pool wenden Sie bitte stets das Gesicht zur Leiter.
5. Um ein Einklemmen oder Ertrinken zu verhindern, dürfen Sie nicht durch die Leiter, hinter ihr oder um sie herum schwimmen.
6. Entfernen und sichern Sie die Leiter, wenn der Pool nicht benutzt wird.
7. Informieren Sie Poolbenutzer über die ordnungsgemäße Benutzung der Poolleiter(n) und Treppe(n).
8. Überprüfen Sie regelmäßig alle Muttern und Schrauben, um sicherzustellen, dass die Leiter stabil bleibt.

### Risiko des Ertrinkens

1. Verhindern Sie, dass unbeaufsichtigte Kinder in den Pool gelangen, indem Sie Zäune oder andere zugelassene Absperrungen an allen Seiten des Pools aufstellen. Staatliche oder örtliche Gesetze oder Vorschriften können eine Umzäunung oder andere anerkannte Absperrungen vorschreiben. Überprüfen Sie die staatlichen oder örtlichen Gesetze und Vorschriften, bevor Sie den Pool aufstellen.

2. Entfernen Sie die Poolleitern, bevor Sie den Pool verlassen. Kinder ab 2 Jahren sind auf Leitern hochgekllettert und in Pools gelangt und ertrunken.
3. Spielzeug, Stühle, Tische oder ähnliche Gegenstände, die ein Kleinkind klettern könnte, müssen mindestens vier Fuß (4') [121,92 cm] vom Pool entfernt sein. Lassen Sie Spielzeug nach dem Gebrauch nicht im Pool, da Spielzeug und ähnliche Gegenstände ein Kind in den Pool locken können.
4. Positionieren Sie Möbel (z. B. Tische, Stühle) vom Pool entfernt, sodass Kinder nicht darauf klettern können, um Zugang zum Pool zu erhalten.

## Risiko beim Tauchen

In diesen Pool darf man nicht eintauchen. Das Eintauchen in seichtes Wasser kann zu Halsbrüchen, Lähmungen oder zum Tod führen.

## Erste Hilfe

1. Stellen Sie sicher, dass sich ein funktionierendes Telefon und eine Liste von Notrufnummern in der Nähe des Pools befinden.
2. Absolvieren Sie eine Prüfung in der Herz-Lungen-Wiederbelebung (HLW). Im Notfall kann eine sofortige Reanimation lebensrettend sein.

## Zusätzliche Sicherheitshinweise

1. Eine Beaufsichtigung durch Erwachsene ist stets erforderlich.
2. Eltern sollten HLW erlernen.
3. Achten Sie darauf, dass sich keine zerbrechlichen Gegenstände im Poolbereich befinden.
4. Stellen Sie die Leiter nicht auf einem Steg oder einer anderen Fläche in Höhe der Oberkante des Pools, darüber oder knapp darunter auf.
5. Verboten Sie das Tauchen, Klettern, Sitzen oder Stehen auf den oberen Streben der Becken.
6. Installieren Sie eine Poolleiter oder -treppe für den Ein- und Ausstieg aus dem Pool.
7. Wenden Sie beim Hinauf- oder Hinuntersteigen das Gesicht zur Leiter.

## Pflichten desjenigen, der die Leiter aufstellt

Alle diese Komponenten sind so zu positionieren, dass sie von kleinen Kindern nicht als Zugang zum Pool genutzt werden können. (Siehe die Vorschriften zu Absperrungen für Pools, Whirlpools und Thermen in Wohngebieten.)

# WARTUNG

1. Schlamm kann zum Abrutschen führen. Halten Sie die Leitersprossen frei von Schlamm.
2. Ziehen Sie die Befestigungsteile der Leiter regelmäßig nach. **LOCKERE TEILE KÖNNEN ZU DEFECTEN AN DER LEITER FÜHREN.**


# LAGERUNG UND ÜBERWINTERUNG



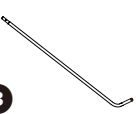
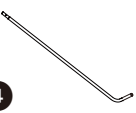


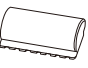

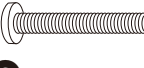


Einige Leiterbesitzer entscheiden sich dafür, ihren Pool und die Pool-Leiter das ganze Jahr über stehen zu lassen. Es besteht jedoch die Gefahr, dass Ihre Leiter durch Eis beschädigt wird, wenn die Temperatur unter 32 °F (0 °C) fällt. Daher empfehlen wir Ihnen, Ihre Leiter im Winter zu zerlegen und ordnungsgemäß zu lagern.

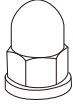


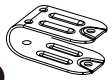

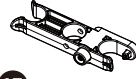
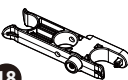
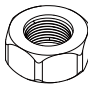


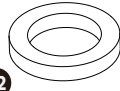
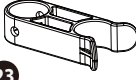
## Lagerung der Leiter:

1. Entfernen Sie die Leiter vom Pool.
2. Zerlegen Sie die Leiter in umgekehrter Reihenfolge der Aufbauanleitung.
3. Reinigen Sie alle Teile mit Wasser und neutralem Reinigungsmittel und lassen Sie sie vor der Lagerung vollständig trocknen.
4. Um die Leiter wieder zusammenzubauen, lesen Sie die Sicherheitshinweise und Warnhinweise erneut durch und befolgen Sie die Aufbauanleitung sorgfältig.

## TEILELISTE

- DIESE LEITER WIRD FÜR DIE JEWEILIGE WANDHÖHE DES POOLS KONZIPIERT UND GEBAUT.
- ENTFERNEN UND SICHERN SIE DIE LEITER, WENN DER POOL NICHT BENUTZT WIRD!
- ÜBERPRÜFEN SIE DIE FARBCODES AUF DEN LEITERSICHERUNGEN  FÜR DIE ERSATZTEILBESTELLUNG.

Schlüsselt	Beschreibung	Farb-Codierung	36 Zoll Pool Wandhöhe		42 Zoll Pool Wandhöhe		48 Zoll Pool Wandhöhet		52 Zoll Pool Wandhöhe	
			Teile-Nr.	Anz.	Teile-Nr.	Anz.	Teile-Nr.	Anz.	Teile-Nr.	Anz.
 1	Leiterholm (L)	Farbe A	P5901512320W	2	P5901512520W	2	P5901514270W	2	P5901515270W	2
		Farbe B	P5901512320C		P5901512520C		P5901514270C		P5901515270C	
		Farbe C	P5901512320K		P5901512520K		P5901514270K		P5901515270K	
		Farbe D	P5901512320N		P5901512520N		P5901514270N		P5901515270N	
 2	Leiterholm (R)	Farbe A	P5901512321W	2	P5901512521W	2	P5901514271W	2	P5901515271W	2
		Farbe B	P5901512321C		P5901512521C		P5901514271C		P5901515271C	
		Farbe C	P5901512321K		P5901512521K		P5901514271K		P5901515271K	
		Farbe D	P5901512321N		P5901512521N		P5901514271N		P5901515271N	
 3	Glatter Leiterholm (L)	Farbe A	P5901512322W	2	P5901512522W	2	P5901514272W	2	P5901515272W	2
		Farbe B	P5901512322C		P5901512522C		P5901514272C		P5901515272C	
		Farbe C	P5901512322K		P5901512522K		P5901514272K		P5901515272K	
		Farbe D	P5901512322N		P5901512522N		P5901514272N		P5901515272N	
 4	Glatter Leiterholm (R)	Farbe A	P5901512323W	2	P5901512523W	2	P5901514273W	2	P5901515273W	2
		Farbe B	P5901512323C		P5901512523C		P5901514273C		P5901515273C	
		Farbe C	P5901512323K		P5901512523K		P5901514273K		P5901515273K	
		Farbe D	P5901512323N		P5901512523N		P5901514273N		P5901515273N	
 5	Leiterhandlauf	Farbe A	P5911011200W	2	P5911011200W	2	P5911011200W	2	P5911011200W	2
		Farbe B	P5911011200C		P5911011200C		P5911011200C		P5911011200C	
		Farbe C	P5911011200K		P5911011200K		P5911011200K		P5911011200K	
		Farbe D	P5911011200N		P5911011200N		P5911011200N		P5911011200N	
 6	Leitersprosse	Farbe A	P59PP3800B01	6	P59PP3800B01	6	P59PP3800B01	8	P59PP3800B01	8
		Farbe B	P59PP3800W05		P59PP3800W05		P59PP3800W05		P59PP3800W05	
		Farbe C	P59PP38007CN		P59PP38007CN		P59PP38007CN		P59PP38007CN	
		Farbe D	P59PP38008UN		P59PP38008UN		P59PP38008UN		P59PP38008UN	
 7	Leiterendkappe	Farbe A	P59PF0090B01	4	P59PF0090B01	4	P59PF0090B01	4	P59PF0090B01	4
		Farbe B	P59PF0090W05		P59PF0090W05		P59PF0090W05		P59PF0090W05	
		Farbe C	P59PF00907CN		P59PF00907CN		P59PF00907CN		P59PF00907CN	
		Farbe D	P59PF00908UN		P59PF00908UN		P59PF00908UN		P59PF00908UN	
 8	Leitersprossen-Halterung	Farbe A	P59PF0070B01	12	P59PF0070B01	12	P59PF0070B01	16	P59PF0070B01	16
		Farbe B	P59PF0070W05		P59PF0070W05		P59PF0070W05		P59PF0070W05	
		Farbe C	P59PF00707CN		P59PF00707CN		P59PF00707CN		P59PF00707CN	
		Farbe D	P59PF00708UN		P59PF00708UN		P59PF00708UN		P59PF00708UN	
 9	Maschinenschraube A (L = 35 mm)	Farbe A/B/C/D	P5911600350A	8	P5911600350A	8	P5911600350A	8	P5911600350A	8
 10	Unterlegscheibe Metall	Farbe A/B/C/D	P5942M60000A	10	P5942M60000A	10	P5942M60000A	10	P5942M60000A	10
 11	Sicherungsscheibe	Farbe A/B/C/D	P5943M60000A	12	P5943M60000A	12	P5943M60000A	12	P5943M60000A	12

Schlüssel	Beschreibung	Farb-Codierung	36 Zoll Pool Wandhöhe		42 Zoll Pool Wandhöhe		48 Zoll Pool Wandhöhe		52 Zoll Pool Wandhöhe	
			Teile-Nr.	Anz.	Teile-Nr.	Anz.	Teile-Nr.	Anz.	Teile-Nr.	Anz.
	Hutmutter	Farbe A/B/C/D	P59231M6000A	16	P59231M6000A	16	P59231M6000A	16	P59231M6000A	16
	Leiter-Sicherung	Farbe A	P5942003661W	2	P5942003661W	2	P5942003661W	2	P5942003661W	2
		Farbe B	P5942003661C		P5942003661C		P5942003661C			
		Farbe C	P5942003661K		P5942003621K		P5942003661K			
		Farbe D	P5942003661N		P5942003661N		P5942003661N			
	Maschinenschraube B (L=40mm)	Farbe A/B/C/D	P5911600400A	8	P5911600400A	8	P5911600400A	8	P5911600400A	8
	Leiter-Scharnier	Farbe A	P5992001753W	2	P5992001753W	2	P5992001753W	2	P5992001753W	2
		Farbe B	P5992001753C		P5992001753C		P5992001753C			
		Farbe C	P5992001753K		P5992001753K		P5992001753K			
		Farbe D	P5992001753N		P5992001753N		P5992001753N			
	Gerader Leiterholm	Farbe A	P5961510420W	2	P5961510360W	2	P5961512160W	2	P5961513300W	2
		Farbe B	P5961510420C		P5961510360C		P5961512160C		P5961513300C	
		Farbe C	P5961510420K		P5961510360K		P5961512160K		P5961513300K	
		Farbe D	P5961510420N		P5961510360N		P5961512160N		P5961513300N	
	Schwenkleiter-Klemme mit Druckknopf	Farbe A	P59PF4461B01	1	P59PF4461B01	1	P59PF4461B01	1	P59PF4461B01	1
		Farbe B	P59PF4461W05		P59PF4461W05		P59PF4461W05			
		Farbe C	P59PF44617CN		P59PF44617CN		P59PF44617CN			
		Farbe D	P59PF44618UN		P59PF44618UN		P59PF44618UN			
	Schwenkleiter-Klemme	Farbe A	P59PF4460B01	1	P59PF4460B01	1	P59PF4460B01	1	P59PF4460B01	1
		Farbe B	P59PF4460W05		P59PF4460W05		P59PF4460W05			
		Farbe C	P59PF44607CN		P59PF44607CN		P59PF44607CN			
		Farbe D	P59PF44608UN		P59PF44608UN		P59PF44608UN			
	Sechskantmutter	Farbe A/B/C/D	P59211M6000A	2	P59211M6000A	2	P59211M6000A	2	P59211M6000A	2
	Leiter-Grundplatte	Farbe A	P59A2005204W	1	P59A2005204W	1	P59A2005204W	1	P59A2005204W	1
		Farbe B	P59A2005204C		P59A2005204C		P59A2005204C			
		Farbe C	P59A2005204K		P59A2005204K		P59A2005204K			
		Farbe D	P59A2005204N		P59A2005204N		P59A2005204N			
	Maschinenschraube C (L = 45 mm)	Farbe A/B/C/D	P5911600450A	2	P5911600450A	2	P5911600450A	2	P5911600450A	2
	Flache Unterlegscheibe aus Kunststoff	Farbe A/B/C/D	P59PF4490P01	4	P59PF4490P01	4	P59PF4490P01	4	P59PF4490P01	4
	Leiter-Bodenclip	Farbe A	P59PF4500B01	2	P59PF4500B01	2	P59PF4500B01	2	P59PF4500B01	2
		Farbe B	P59PF4500W05		P59PF4500W05		P59PF4500W05			
		Farbe C	P59PF45007CN		P59PF45007CN		P59PF45007CN			
		Farbe D	P59PF45008UN		P59PF45008UN		P59PF45008UN			
*	Poolleiter separat erhältlich	Farbe A	P54360030099	1	P54420030099	1	P54480030099	1	P54520030099	1
		Farbe B	P5436003C099		P5442003C099		P5448003C099		P5452003C099	
		Farbe C	P5436003000K		P5442003000K		P5448003000K		P5452003000K	
		Farbe D	P5436003000N		P5442003000N		P5448003000N		P5452003000N	

## AUFBAUHINWEISE

### HINWEIS:

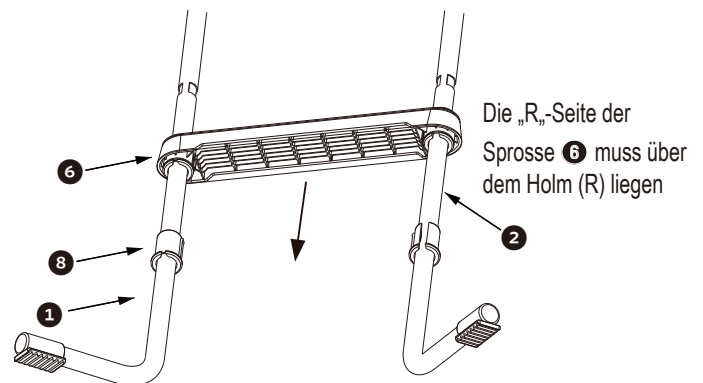
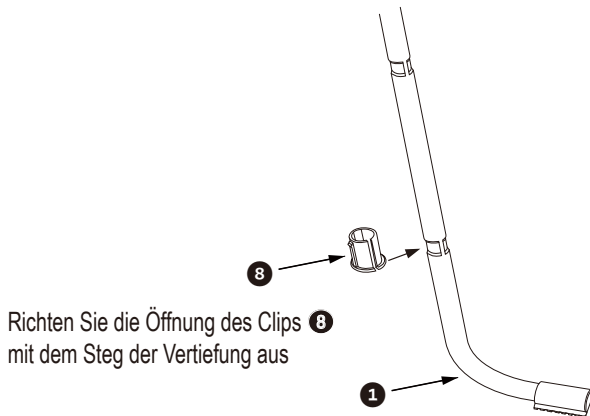
- Alle Schrauben müssen von der Innenseite der Leiter aus eingedreht und mit Unterlegscheiben und/oder Muttern gesichert werden, wie in der entsprechenden Abbildung dargestellt.
- Stellen Sie sicher, dass alle Schrauben fest angezogen sind. DADURCH WIRD VERHINDERT, DASS SICH DIE HANDLÄUFE VON DEN HOLMEN LÖSEN. WENN DIE SCHRAUBEN NICHT RICHTIG ANGEBRACHT SIND, KANN ES ZU DEFECTEN AN DER LEITER ODER ABSTÜRZEN KOMMEN!

### Benötigtes Werkzeug:

- Kreuzschlitzschraubendreher (nicht enthalten)
- Kleiner verstellbarer Schraubenschlüssel (nicht enthalten)

### Montage der Trittleiter

- Beginnen Sie mit dem Leiterholm (L) **1**. Dann rasten Sie einen Leitersprossen-Clip **8** an der untersten Vertiefung des Holms ein. Wiederholen Sie diesen Schritt mit dem Holm (R).
- Schieben Sie eine Leitersprosse **6** über beide Leiterholme. Drücken Sie sie nach unten, bis die Sprosse einrastet. Die „R“-Seite der Sprosse **6** muss über dem Holm (R) liegen.



- Fahren Sie fort, bis die oberste Sprosse **6** angebracht ist. Die Stufenleiter sollte nach der Montage wie in **Abb. 2** aussehen.

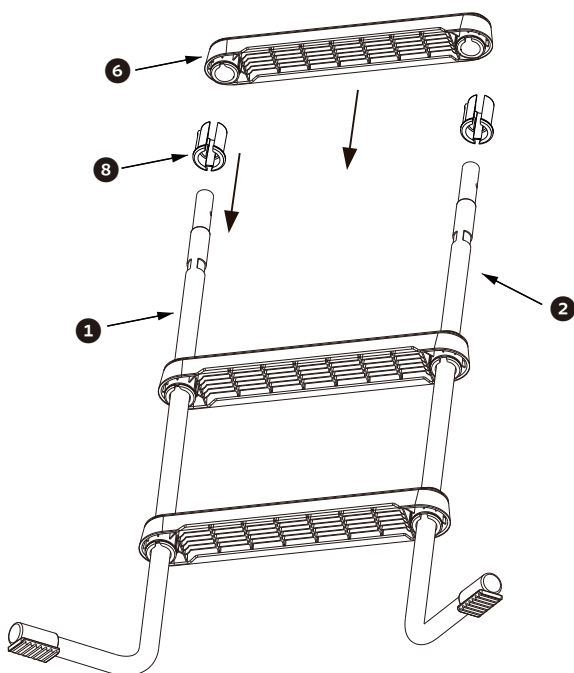


ABB. 1

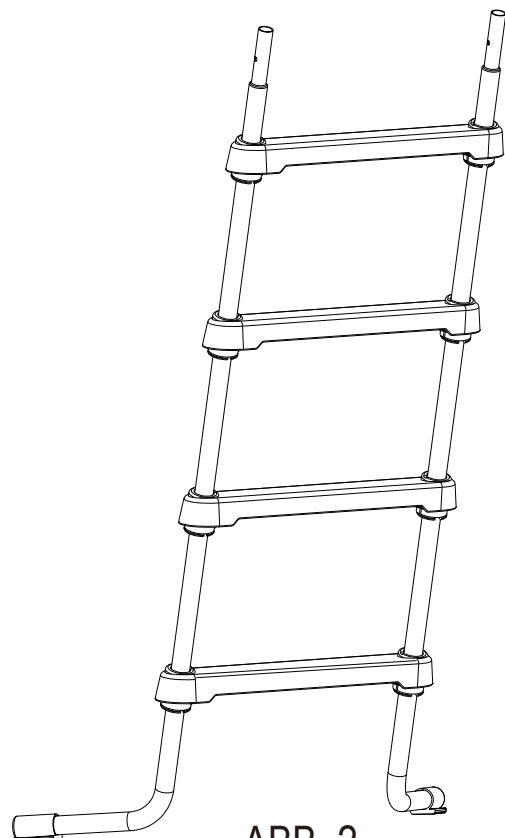


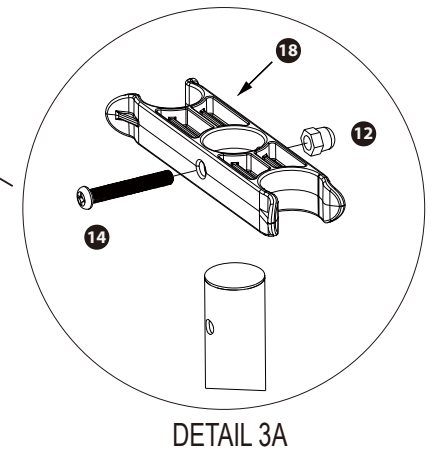
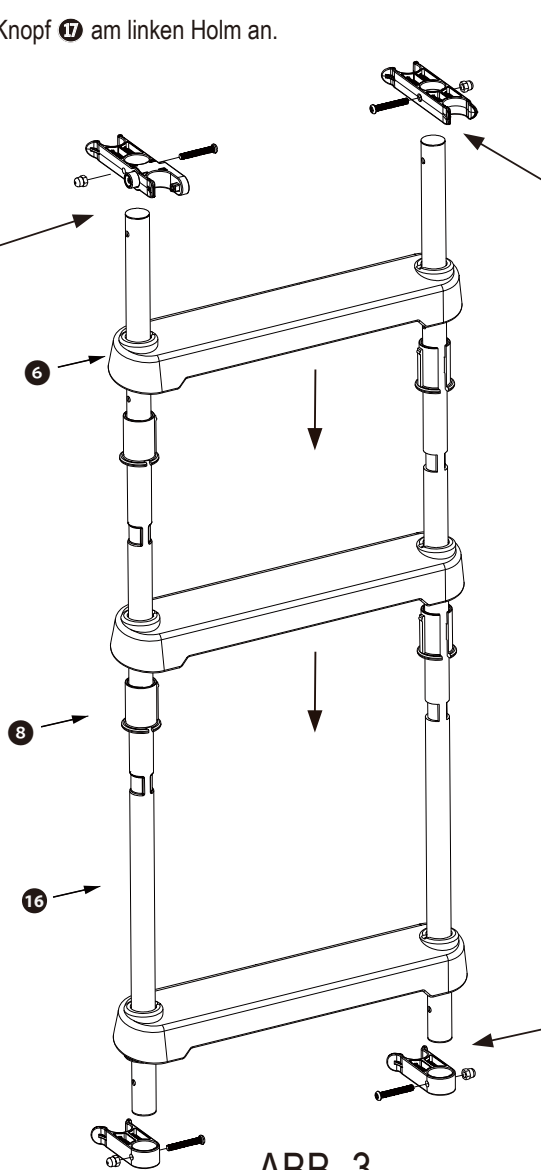
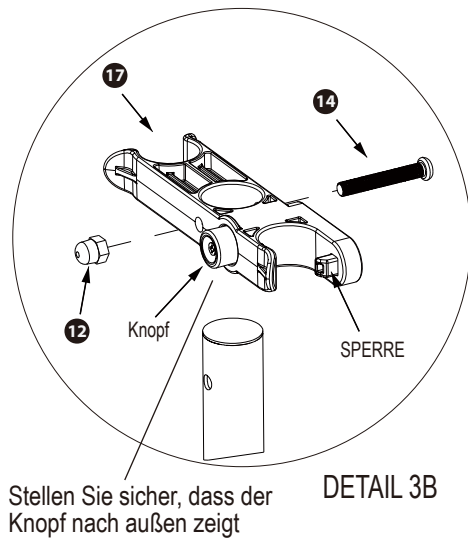
ABB. 2

## Montage der Schwenkleiter

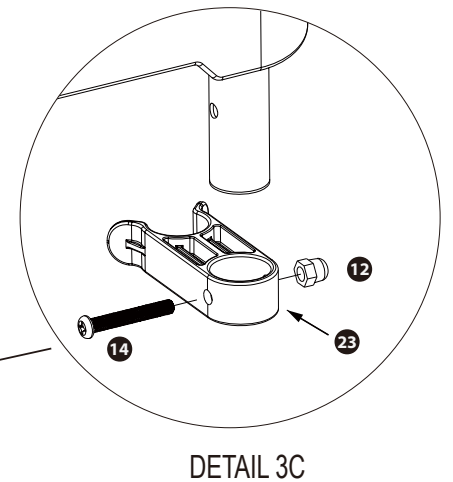
4. Nehmen Sie die geraden Leiterholme **16** heraus. Befolgen Sie die **Schritte 1 bis 3** zum Einbau der Sprossen.

5. Bringen Sie die Klammern und Clips wie in **Abb. 3** dargestellt an. Die Schwenkleiter sollte wie in **Abb. 4** aussehen, wenn Sie fertig sind.

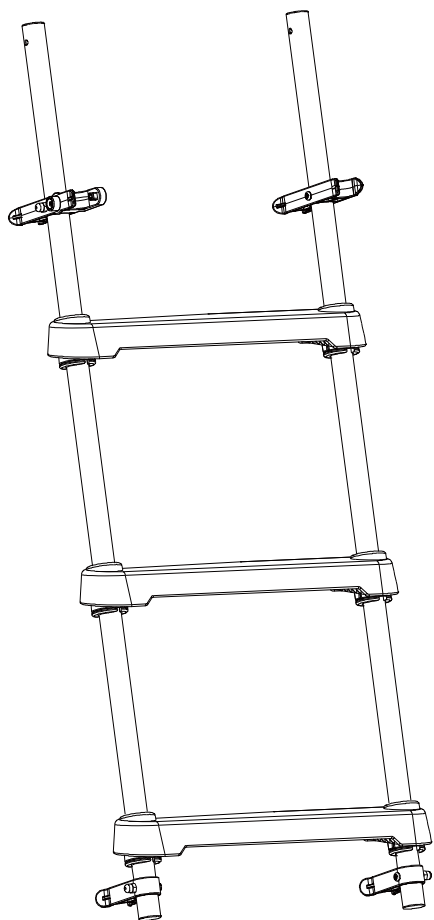
Bringen Sie die Schwenkleiter-Klemme mit dem Knopf **17** am linken Holm an.



Bringen Sie Schwenkleiter-Klemme **13** am rechten Holm an



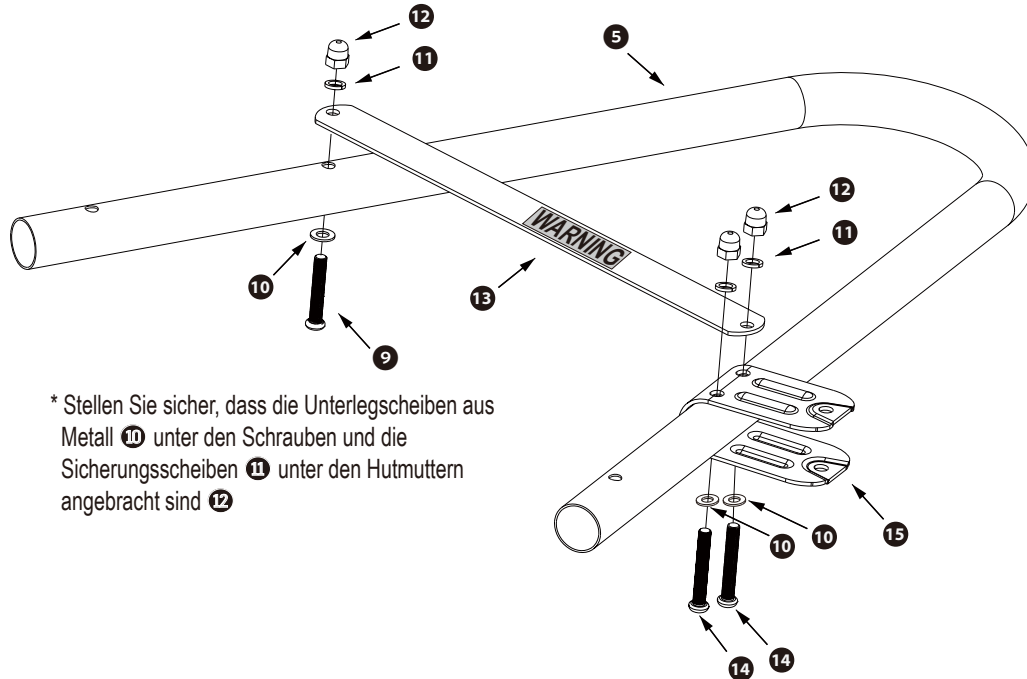
Bringen Sie die Leiter-Bodenclips **23** am Ende der beiden Leiterholme an





Bringen Sie die Leiter-Sicherung an **13**

6. Beginnen Sie mit einem Leiterhandlauf **5**. Finden Sie die Seite mit zwei Schraubenlöchern, führen Sie ein Leiterscharnier **15** über die Löcher. Setzen Sie dann die Sicherung auf die Oberseite (Text nach oben) und befestigen Sie sie mit den Maschinenschrauben B **14**, Unterlegscheiben aus Metall **10**, Sicherungsscheiben **11** und Hutmutter **12**.
7. Befestigen Sie das andere Ende der Sicherung mit einer Maschinenschraube A **9**, einer Unterlegscheibe aus Metall **10**, einer Sicherungsscheibe **11** und einer Überwurfmutter **12**.



8. Wiederholen Sie den Vorgang für den anderen Handlauf (**Abb. 5**). Nun sollten die beiden Scharniere in dieselbe Richtung zeigen, während der Text auf beiden Sicherungen nach außen zeigt.

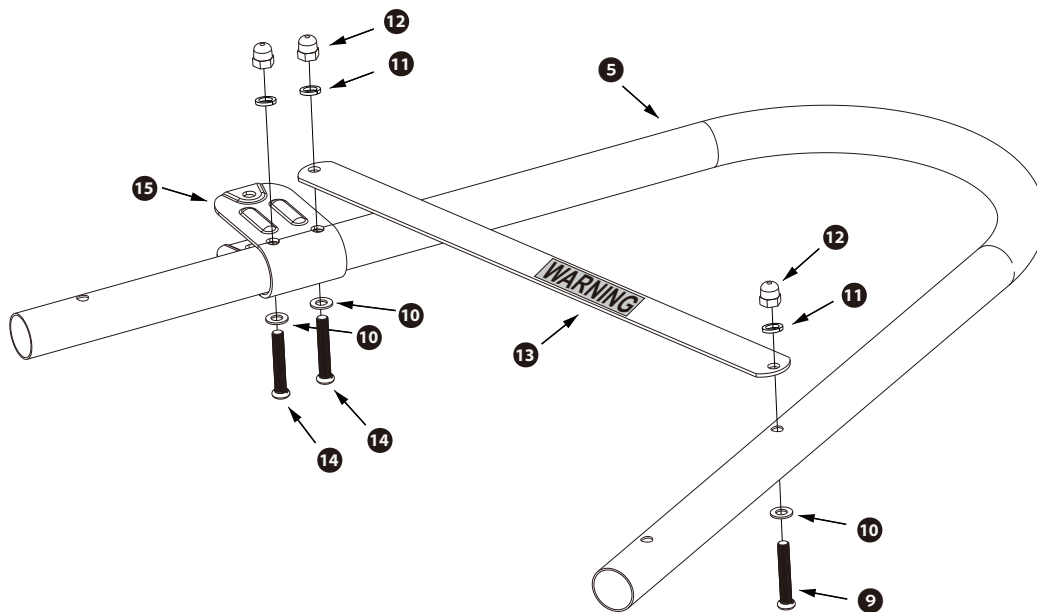
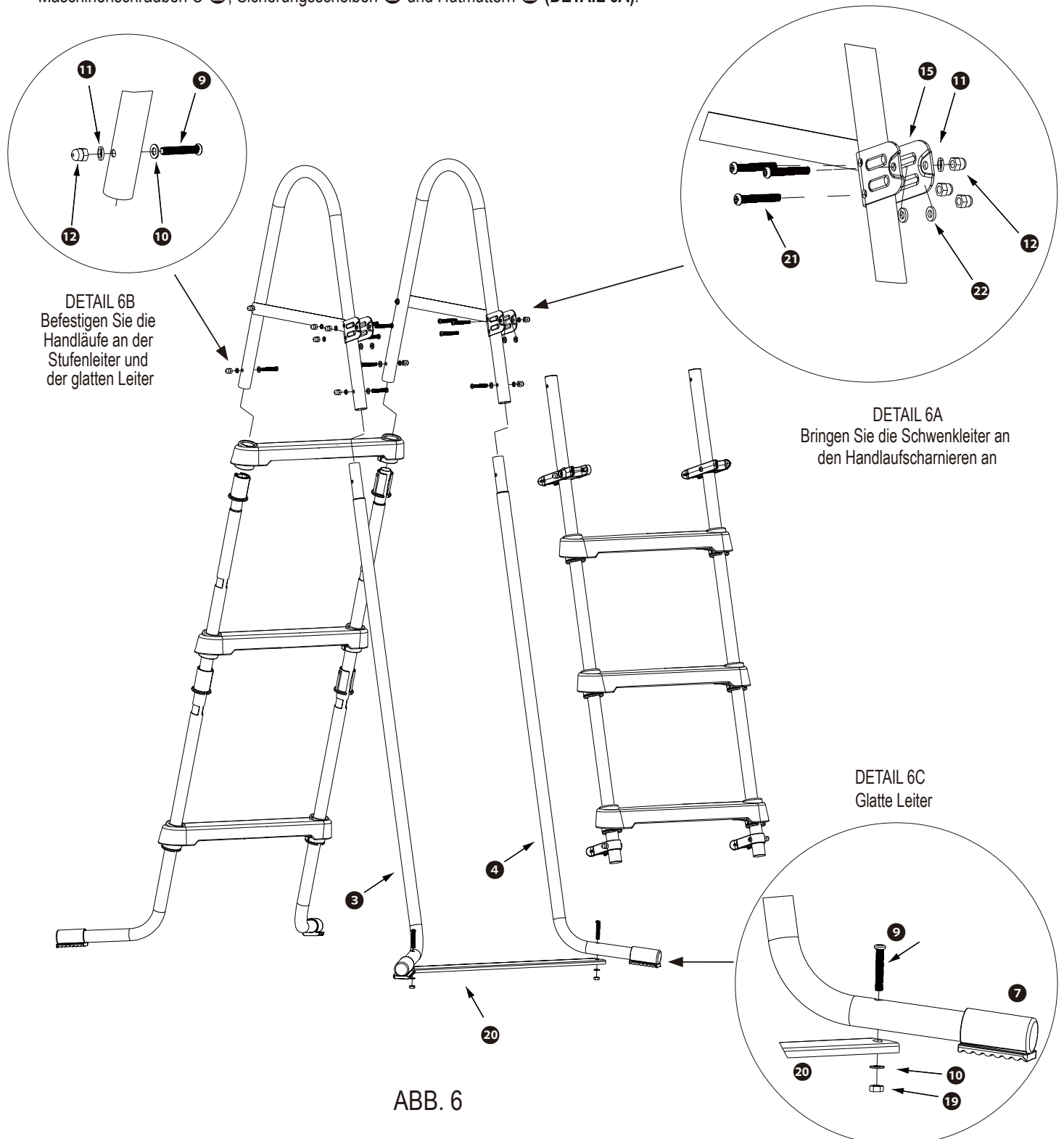


ABB. 5

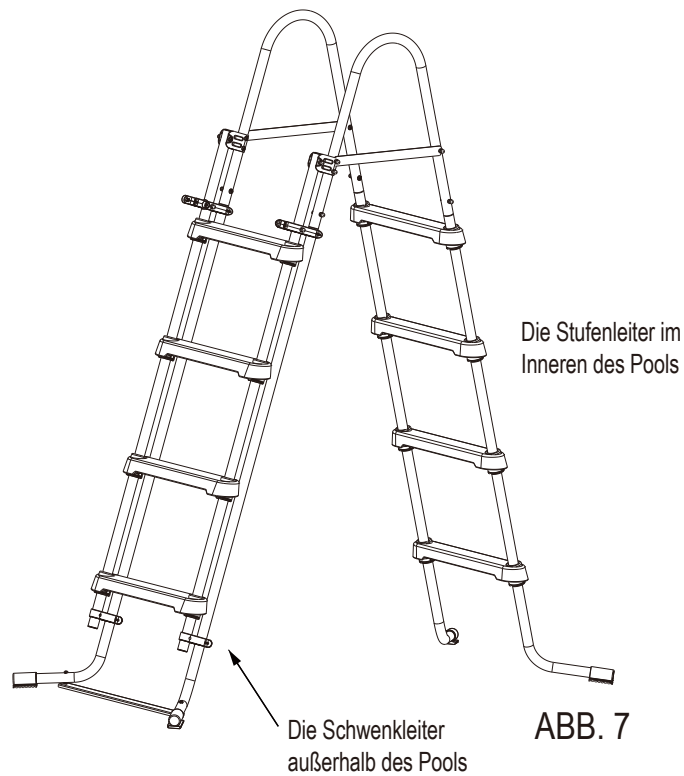
## Zusammenbau der Leitern

9. Montieren Sie die Leitergrundplatte **20** unter den glatten Leiterholmen **3**. Mit Maschinenschrauben A **9**, Unterlegscheiben aus Metall **10** und Sechskantmutter **19** (**DETAIL 6C**) befestigen.
10. Stellen Sie sowohl die glatte Leiter als auch die Stufenleiter aufrecht, sodass sie ein umgekehrtes „V“ bilden, wie in **Abb. 6 dargestellt**. Stecken Sie die Leiterhandläufe ein und prüfen Sie, ob alle Leitersprossen plan sind (parallel zum Boden). Falls nicht, nehmen Sie die Handläufe ab und wiederholen Sie die **Schritte 1 bis 3 (S. 7)**, um die Sprosse auszurichten.
11. Wenn alle Sprossen jetzt plan sind, schieben Sie die Handläufe (Text nach außen gerichtet) fest über die Oberseite der Leitern und sichern Sie sie mit Maschinenschrauben A **9**, Unterlegscheiben aus Metall **10**, Sicherungsscheiben **11** und Hutmutter **12** (**DETAIL 6B**).
12. Lassen Sie die Schwenkleiter in die Handlaufscharniere **15** einrasten, wobei die beiden unteren Clips in die glatte Leiter eingerastet sind. Setzen Sie die Unterlegscheiben aus Plastik **22** zwischen die Leiterholme und die Innenseiten des Scharniers ein und befestigen Sie sie mit den Maschinenschrauben C **21**, Sicherungsscheiben **11** und Hutmutter **12** (**DETAIL 6A**).

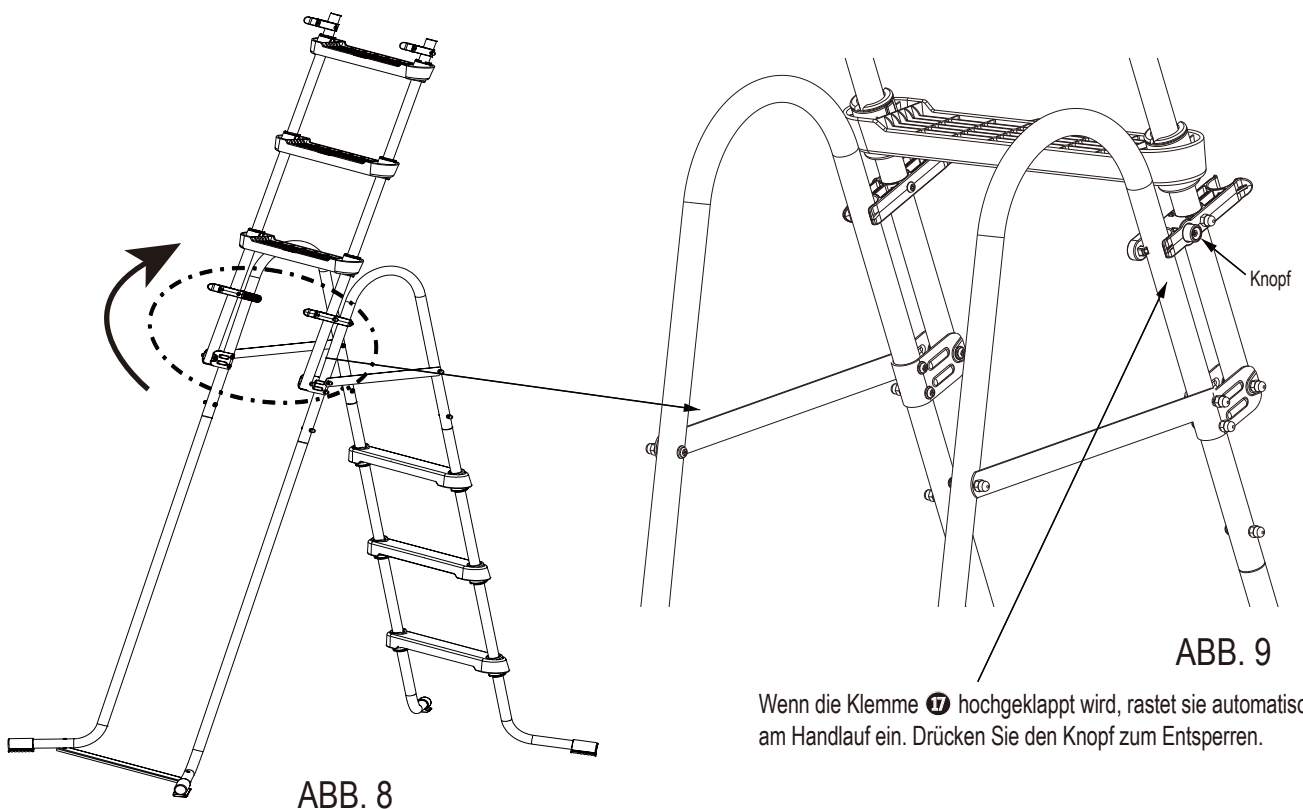


## VERWENDUNG DER LEITER

1. Platzieren Sie die Stufenleiter bei Gebrauch in Ihrem Becken, während die Schwenkleiter außerhalb des Beckens bleibt (Abb. 7).



2. Klappen Sie die Schwenkleiter nach oben, bis sie mit den beiden Klemmen eingerastet und an den Leiterhandläufen befestigt ist **5** (Abb. 8). Zum Lösen drücken Sie die Taste der Schwenkleiter-Klemme mit dem Knopf **17** (Abb. 9) und klappen die Leiter nach unten.

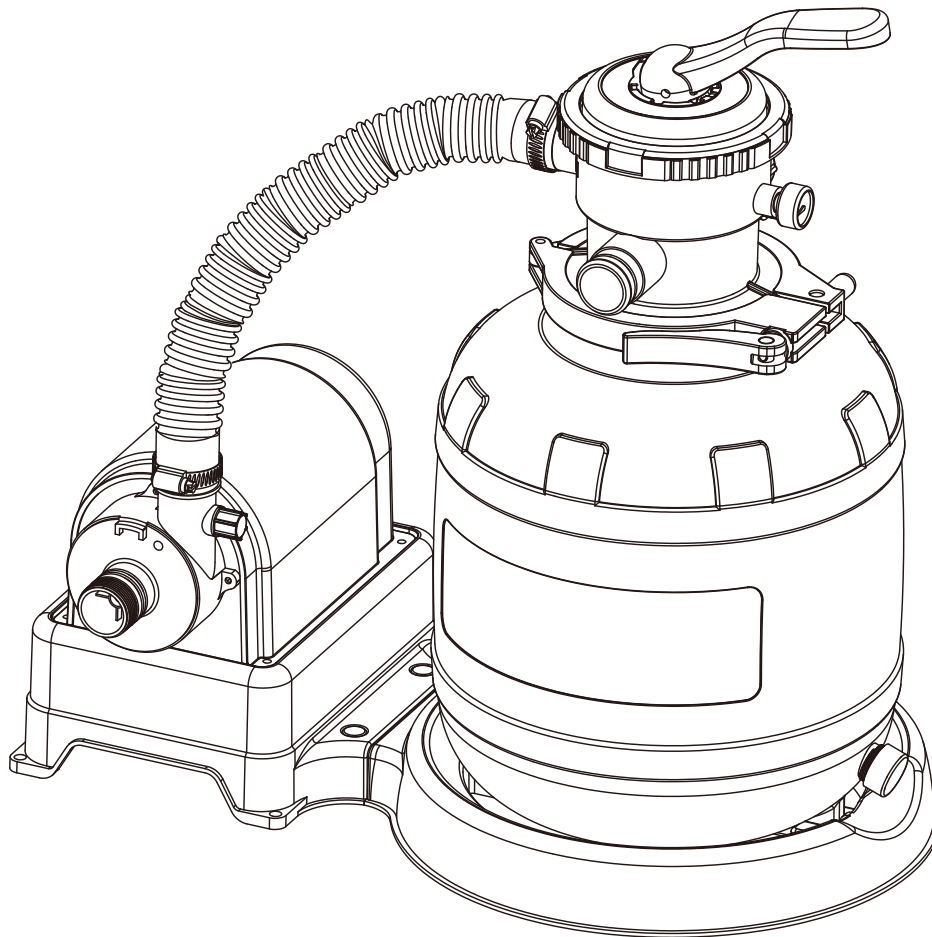


## KONTAKT ZUM KUNDENDIENST

LÄNDER/REGIONEN	KONTAKTANGABEN
Vereinigtes Königreich	Telefon: +44 (0) 330 090 4414 E-Mail: support@poly-group.co.uk
Frankreich	Telefon: +33 (0) 969 360 535 (kostenlos für Anrufe aus Frankreich) E-Mail: aide@polypool.fr Website: www.polygroupsummerwaves.com
Spanien	Telefon: +34 (0) 902 848 775 E-Mail: apoyo@polypool.es Website: www.polygroupsummerwaves.com
Italien	Telefon: +39 (0) 332 730 083 E-Mail: info@globalfar.com
Deutschland	Telefon: +49 (0) 621 845 5210 E-Mail: service@rms-gruppe.de
Australien und Inseln	Telefon: +61 (0) 398 970 700 E-Mail: contact@SlumberTrek.com.au
USA, Kanada und Mexiko	Telefon: 1-888-919-0070 (Montag bis Freitag von 08:00 bis 17:00 Uhr MESZ) E-Mail: warranty@polygroup.com Website: support.polygroupstore.com
Bitte besuchen <b>Sie support.polygroupstore.com</b> , um Antworten auf häufig gestellte Fragen zu finden.	

# Oberirdisches rechteckiges röhrenförmiges Becken

Modelle von 4,01 m bis 7,32 m



## WARNHINWEIS



1. Ein Gebrauch des Gerätes durch Kinder ab 8 Jahre und Personen mit eingeschränkten körperlichen, sensorischen oder geistigen Fähigkeiten oder mangelnder Erfahrung und Sachkenntnis ist nur dann gestattet, wenn eine korrekte Beaufsichtigung gegeben ist oder spezielle Anweisungen zur sicheren Handhabung des Gerätes gegeben, und alle möglichen Gefahren erfasst wurden.
2. Die Kinder dürfen nicht mit dem Gerät spielen.
3. Die vom Nutzer durchzuführende Reinigung und Pflege darf nicht durch Kinder erfolgen.
4. Das Stromkabel darf nicht ausgetauscht werden. Wenn das Kabel beschädigt ist, muss das Gerät entsorgt werden.
5. Die Pumpe darf nicht benutzt werden, wenn sich Personen im Poolbecken befinden. Unterbrechen sie die Stromversorgung zur Pumpe.
6. Die Stromzuführung der Pumpe muss durch einen Fehlerstrom-Schutzschalter (FI-Schalter) abgesichert sein. Dies mit einem Bemessungsdifferenzstrom von nicht mehr als 30 mA
7. Die Pumpen-Installation muss den nationalen Bestimmungen entsprechen (In Frankreich: NF C 15-100) Bei Unklarheiten können sie sich an einen Techniker wenden
8. Der Steckdosensockel (für die Stromversorgung) muss sich in einem Mindestabstand von 3,5 m vom Poolbecken befinden.
9. Die Pumpe ist in einem Mindestabstand von 2 m vom Poolbecken aufzustellen.
10. Die Pumpe muss am Boden befestigt werden; und mit einer Grundplatte aus Beton oder Holz eine Einheit mit einem Mindestgewicht von 18 kg bilden.
11. Durch Auslaufen von Schmiermittel kann eine Umweltverschmutzung entstehen.
12. Anmerkung: Die maximale Gesamt-Förderhöhe ist folgende:

Modèle	CP2000
Niveau maximum	8m

13. Dieses Gerät ist ausschließlich für den Hausgebrauch bestimmt.
14. Das Gerät nicht für andere Aufgaben einsetzen, als der in dieser Anleitung angegebenen Bestimmung.
15. Jegliche Wartungsarbeiten, die über die übliche vom Anwender zu machende Reinigung und Pflege hinausgehen, sind von einer Servicestelle durchzuführen.
16. Maximale Wassertemperatur 35°C
17. Maximal Förderhöhe: 1.3 m
18. Befolgen sie die Anweisungen des Pool-Herstellers und bauen sie den Pool korrekt auf, bevor sie diese Filterpumpe installieren.
19. Bevor Sie beginnen, stellen sie sicher, dass alle Schläuche und Zubehör richtig installiert wurden
20. Graben Sie die Elektrokabel nicht ein. Verlegen sie die Kabel so, dass diese durch Rasenmäher, Heckenscheren und andere Geräte nicht beschädigt werden können.
21. Verwenden Sie keine Verlängerungskabel, um das Produkt mit dem Stromnetz zu verbinden.
22. Lassen Sie nicht zu, dass Kinder die Filterpumpe benutzen, ohne durch einen Erwachsenen beaufsichtigt zu werden.
23. Verwenden sie die Filterpumpe nicht, wenn das Poolbecken leer ist. Durch eine falsche Anwendung kann

das Produkt erhitzt und dadurch dauerhaft geschädigt werden.

24. Um Stromschläge zu verhindern, seien Sie wachsam in Bezug auf mögliche Kabelbeschädigungen.

25. Stellen Sie das Gerät auf eine ebene Fläche, die mindestens 2 m von jeglichem Hindernissen (wie Zäune, Garagen, Wohnhäuser, überhängende Zweige oder Stromleitungen) entfernt ist,

26. Kinder müssen beaufsichtigt werden, um sicher zu gehen, dass Sie nicht mit dem Gerät spielen.

27. Wichtig! Diese Pumpe ist nur für Pools vorgesehen, die abgebaut werden können. Verwenden Sie diese nicht, wenn es sich um einen dauerhaft installierten Pool handelt. Ein Aufstellpool ist so konzipiert, dass er zur Einlagerung leicht abmontiert und leicht wieder aufgestellt werden kann. Ein dauerhafter Pool ist im Außen- oder Innenbereich über Grund gebaut oder in den Boden eingelassen. Er kann nicht zur Einlagerung abmontiert werden.

28. WICHTIG! Um dauerhaft gegen mögliche Stromschläge geschützt zu sein, ist dieses Gerät gemäß den Aufbauanweisungen auf seinen Sockel zu montieren.

29. Die Filterpumpe ist durch eine erwachsene Person aufzustellen; Vorsicht beim Auspacken, da spitze und schneidende Teile enthalten sein können, die für die Funktion der Filterpumpe erforderlich sind.

30. Wenn einer der Stopfen im Bereich Ansaugen oder Wasserrückfluss fehlt oder beschädigt ist, gebrauchen Sie den Pool nicht. Durch den Saugvorgang könnten Körperteile angezogen und verklemmt, sowie Harre und Schmuck verheddert werden. Schwere Augenverletzungen und Tod durch Ertrinken können die Folge sein. Sorgen Sie für eine Instandsetzung oder einen Ersatz der Ansaug- bzw. Rückflusstopfen, bevor der Pool wieder benutzt wird. Wenn Sie den Pool bei Dunkelheit benutzen, sorgen Sie für eine künstliche Beleuchtung der Sicherheitssymbole, der Leiter, der Stufen, des Strandbereichs und der Gehwege.

31. Es wird empfohlen, die Pumpe in wöchentlichen Abständen zu kontrollieren, und ein Auswaschen in entgegengesetzter Strömungsrichtung oder eine Reinigung durchzuführen.

32. Es ist wichtig zu prüfen, dass die Ansaugöffnungen nicht verstopft sind.

33. Die Filterpumpe ist für die Wartung des Filtersystems vom Stromnetz zu trennen.

34. Kontrollieren Sie regelmäßig den Verschmutzungsgrad des Filters.

35. Es ist unbedingt erforderlich, jegliches beschädigte Bauteil oder Baueinheit unverzüglich auszutauschen. Verwenden Sie ausschließlich Ersatzteile, die von einem zugelassenen Verkäufer des Produktes kommen.

36. Wichtige Anmerkung: Wenn Sie die Pumpe mit einer nicht geeigneten Stromversorgung betreiben, besteht die Gefahr eines Unfalles und einer Beschädigung der Pumpe.

37. Entfernen Sie auf keinen Fall die Erdung und verändern Sie nichts am Stromstecker. Verwenden Sie keinen Steckeradapter: Bei Problemen bezüglich der Erdung ihrer Pumpe wenden Sie sich an einen qualifizierten Elektriker.

38. Behandeln Sie die Pumpe mit Sorgfalt. Vermeiden Sie ein Tragen oder Ziehen der Pumpe durch das Stromkabel.

Ziehen Sie den Stecker niemals durch Ziehen am Kabel. Der Elektrokabel muss unversehrt sein. Bringen Sie den Filter der Pumpe niemals in Verbindung mit schneidenden Objekten, und niemals mit Öl oder beweglichen bzw. heißen Teilen.

39. Nach der Installation muss der Stromstecker leicht erreichbar sein.

40. Anmerkung: Die Lebensdauer und die Leistungsfähigkeit Ihrer Pumpe hängen von den Wetterbedingungen ab. Wenn die Pumpe Kälte, direkter Sonneneinstrahlung oder starker Hitze ausgesetzt ist, kann sie unbrauchbar werden. Wenn möglich, schützen Sie die Pumpe gegen Witterungseinflüsse. Bevor Sie jegliche Wartung oder einen Abbau der Pumpe vornehmen, vergessen Sie nicht, die vom Werk gelieferten blauen Rückstandsfilter zu entfernen.

41. Anmerkung: Die Nutzungsdauer des Gerätes darf täglich 15 Stunden nicht überschreiten.

42. Anmerkung: Der Filterpumpe dürfen keine chemischen Zusätze beigegeben werden.

43. Unterbinden Sie den Gebrauch der Pumpe, wenn das/die Filtersystem(e) beschädigt sind.

## **- ZIRKULATIONSSYSTEME -**

1. Bei der Installation sind alle schriftlichen Anweisungen in Bezug auf die Positionierung der Anlagenteile hinsichtlich der Wasserzirkulation zu beachten.
2. Zu beachten sind ebenfalls alle schriftlichen Anweisungen für den Gebrauch dieser Ausrüstungen für die Wasserzirkulation.
3. Bei jeglicher Instandsetzung oder Austausch eines Anlagenteils zur Wasserzirkulation sind die Anweisungen des Pumpenhandbuchs zu befolgen.
4. Die Anlagenteile zur Wasserzirkulation sind gemäß den Anweisungen des Herstellers korrekt aufzubauen, so dass jegliche auf eine falsche Ausrichtung oder auf Vibrationen zurückzuführende Beschädigungen vermieden, und mögliche Schmutz- und Feuchtigkeitsansammlungen verringert werden. Beachten Sie bitte die Anweisungen aus der Betriebsanleitung der Pumpe.

## **- GEFAHRENSTELLEN -**

1. Gefahrenvorbeugung Im Schwimmbereich darf es keine Vorsprünge oder Unebenheiten geben, an denen sich der Schwimmer verfangen oder verheddern kann. Wenn einer der Ansaugstopfen fehlt oder beschädigt ist, gebrauchen Sie den Pool nicht. Durch den Saugvorgang könnten Körperteile angezogen und verklemmt, sowie Haare und Schmuck verheddert werden. Schwere Ansaugverletzungen und Tod durch Ertrinken können die Folge sein. Sorgen Sie für eine Instandsetzung oder einen Ersatz des Ansaugstopfens, bevor der Pool wieder benutzt wird.
2. Gefahr! Um jegliche schwere oder tödliche Verletzungen zu vermeiden, unterbinden Sie den Gebrauch des Pools oder des Whirlpools, wenn jeglicher Ansaugstopfen bzw. jegliches Ansauggitter fehlt, beschädigt oder unwirksam ist.
3. Spielen und schwimmen Sie niemals in der Nähe der Ansaug- oder Rückflussöffnungen. Ihr Körper oder Ihre Haare könnten angesaugt werden und Verletzungen oder Tod durch Ertrinken verursachen.
4. Begeben Sie sich niemals in das Poolbecken oder den Whirlpool, wenn sich eine Ansaugvorrichtung oder ein Entleerungsstopfen gelöst haben, beschädigt sind oder ganz fehlen.
5. Verständigen Sie sofort den Pool/Whirlpoolbesitzer oder -betreiber, wenn Sie feststellen, dass ein Auslaufstopfen lose oder beschädigt ist bzw. fehlt.

## **- STROMSCHLAGGEFAHR -**

1. Halten Sie jegliche Elektrokabel, Radios, Lautsprecher und andere Elektrogeräte in sicherer Entfernung zum Pool.
2. Stellen Sie den Pool nicht unter und nicht in der Nähe von Stromleitungen auf.

## **- ZUSÄTZLICHE SICHERHEIT S-WARNHINWEISE -**

1. Die Überwachung durch eine erwachsene Person muss dauerhaft gegeben sein.
2. Eltern sollten sich mit Wiederbelebungsverfahren vertraut machen.
3. Halten Sie jegliche Elektrokabel, Radios, Lautsprecher und andere Elektrogeräte in sicherer Entfernung zum Pool.
4. Wenn Sie den Filter, die Pumpe oder andere Elektroteile anfassen, vergewissern Sie sich vorher, dass Ihre Füße auf vollständig trockenem Boden stehen.
5. Verbinden Sie das Stromkabel ausschließlich mit einer Steckdose mit Erdungskontakt.
6. Entfernen Sie alle zerbrechlichen Gegenstände aus der Umgebung des Pools.
7. Alkoholkonsum ist nicht mit Poolaktivitäten vereinbar. Gestatten Sie niemals Personen, die unter Einfluss von Alkohol oder Drogen stehen, ihren Pool zu betreten und darin zu schwimmen oder zu tauchen.
8. Wenn Sie Ihre Pumpe und Ihren Filter auf einer Terrasse installieren, können schwere Stromschläge die



Folge sein. Pumpe oder Filter können ins Wasser fallen und einen schweren Elektroschock oder Tod durch Stromschlag zur Folge haben.

9. Stellen Sie die Pumpe nicht auf eine Terrasse oder auf eine andere Fläche, die auf gleicher Höhe oder höher als der obere Wandabschluss des Poolbeckens liegt.
10. Gebrauche Sie die Filterpumpe nicht bei schlechter Witterung, nicht bei einem Sturm, Tornado usw.
11. Achten Sie auf Stromleitungen, wenn sie ihren Pool saugen bzw. eine Teleskopstange benutzen.
12. Überprüfen Sie den Pool regelmäßig auf Abnutzungserscheinungen oder gelöste Schrauben, welche die Sicherheit Ihres Poolbereichs in Frage stellen.
13. Bei Unklarheiten bezüglich der Bezeichnungen, die auf ein Sicherheitsrisiko hinweisen könnten, wenden sie sich an den Verkäufer oder Hersteller Ihres Pools.
14. Lassen Sie ihren Pool ausschließlich durch einen autorisierten Fachmann instand setzen.
15. Lassen Sie sich in Rettungstechniken ausbilden, die hauptsächlich für Kinder eingesetzt werden können.
16. Die Lebensdauer und die Leistungsfähigkeit Ihrer Pumpe hängen von den Wetterbedingungen ab. Wenn die Pumpe Kälte, direkter Sonneneinstrahlung oder starker Hitze ausgesetzt ist, kann sie unbrauchbar werden. Sorgen Sie also für ausreichenden Schutz vor Witterungseinflüssen.
17. Allgemeine Information: Der Pool ist einzulagern, wenn vorgesehen ist, dass die Temperatur unterhalb von 4° C sinken kann.
18. Alle Poolteile dürfen nur mittels Seifenwasser gereinigt werden. Verwenden Sie weder Reinigungsmittel, noch warmes Wasser.
19. Stellen Sie sicher, dass alle Teile trocken sind, bevor Sie eingelagert werden, damit das Auftreten von Schimmel verhindert wird.
20. Lagern Sie alle Teile an einem trockenen und geheiztem Ort mit einer Temperatur von 4 ° C bis max. 51° C.
21. Ein Nicht-Einhalten dieser Lagerungsanweisungen kann zu Beschädigungen ihres Pools führen und die Gewährleistung erlöschen.
22. Beim Wiederaufbau ihres Pools für die nächste Saison sind alle Montageanleitungen erneut einzuhalten.

## - EMPFEHLUNGEN FÜR DIE INSTALLATION -

23. Eine wöchentliche Kontrolle wird zum Rückspülen oder Reinigen empfohlen.
24. Es ist unbedingt zu überprüfen, dass die Absaugöffnungen nicht verstopft sind.
25. Den Filterverstopfungsgrad regelmäßig überwachen.
26. Die minimale tägliche Filtrationsbetriebszeit beträgt 8 Stunden.



Entsorgen von Elektrogeräten nach Ablauf ihrer Lebensdauer (gilt in den EU Mitgliedstaaten und in anderen europäischen Ländern mit selektivem Sammelsystem für Abfälle).

Dieses auf dem Produkt oder auf seiner Verpackung angebrachte Zeichen weist darauf hin, dass der Artikel nicht mit dem Hausmüll entsorgt werden darf. Er muss an einer Sammelstelle für Elektro- bzw. Elektronikabfälle abgegeben werden, um recycelt oder vernichtet zu werden. Wenn sie sich an diese projektspezifischen Bestimmungen halten, tun sie gleichzeitig etwas für den Umweltschutz und für die menschliche Gesundheit. Durch das Recycling werden unsere natürlichen Ressourcen bewahrt. Für zusätzliche Informationen bezüglich des Recyclings für dieses Produkt können sie sich an ihre lokale Verwaltung, an eine Abfall-Sammelstelle oder an das Unternehmen wenden, welches ihnen das Produkt verkauft hatte.

Bei ihrer lokalen Verwaltung erhalten sie Informationen über die infragekommenden Abfall-Sammelstellen.

Maximale Wassertemperatur: 35 Grad.

Maximale Förderhöhe: 1,3 Meter.

# VORBEREITENDE SCHRITTE

1. Lesen Sie die Gebrauchsanleitung komplett durch, damit Sie zunächst eine gute Übersicht über alles bekommen, was für den Aufbau Ihres Pools wichtig ist.
2. Bevor Sie mit der Montage des Pools beginnen, identifizieren Sie alle Einzelteile, die für den Aufbau gebraucht werden.
3. Es wird empfohlen, etwas Vaseline-Creme für das Einfetten der Dichtungen bereit zu halten

## **Wichtige Anmerkungen zur Filterpumpe:**

1. Die schriftlichen Anweisungen für den Gebrauch der Filterpumpe sind zu befolgen.  
en sein.
2. Die „ETL“-Kontrollnummern des Filterpumpensystems der Serie ST sind 4000608 und 4006317 -doppelt isoliert mit Erdung - 220-240 VAC - 50Hz.
3. Die Filterpumpe vom Typ ST benötigt eine Mindest-Stromspannung von 210 V, um korrekt starten zu können.
4. Zusätzlich zu den mit Ihrem Pool gelieferten Teilen benötigen Sie noch einen Schraubendreher, um den Pool aufzustellen.
5. Wenn Sie am Stromkreislauf arbeiten, unterbrechen Sie die Stromversorgung und verriegeln Sie die Tür des Sicherungskastens. Ohne diese Vorkehrungen besteht die Gefahr schwerer Verletzungen oder sogar Tod durch Stromschlag.
6. Alle elektrischen Komponenten müssen in Übereinstimmung mit Artikel 680 des National Electrical Code (NEC) "Swimmingpools, Fontänen und ähnliche Anlagen" oder seiner letzten genehmigten Ausgabe installiert werden.

# INFORMATIONEN ZUR LEISTUNG DER SANDPUMPE

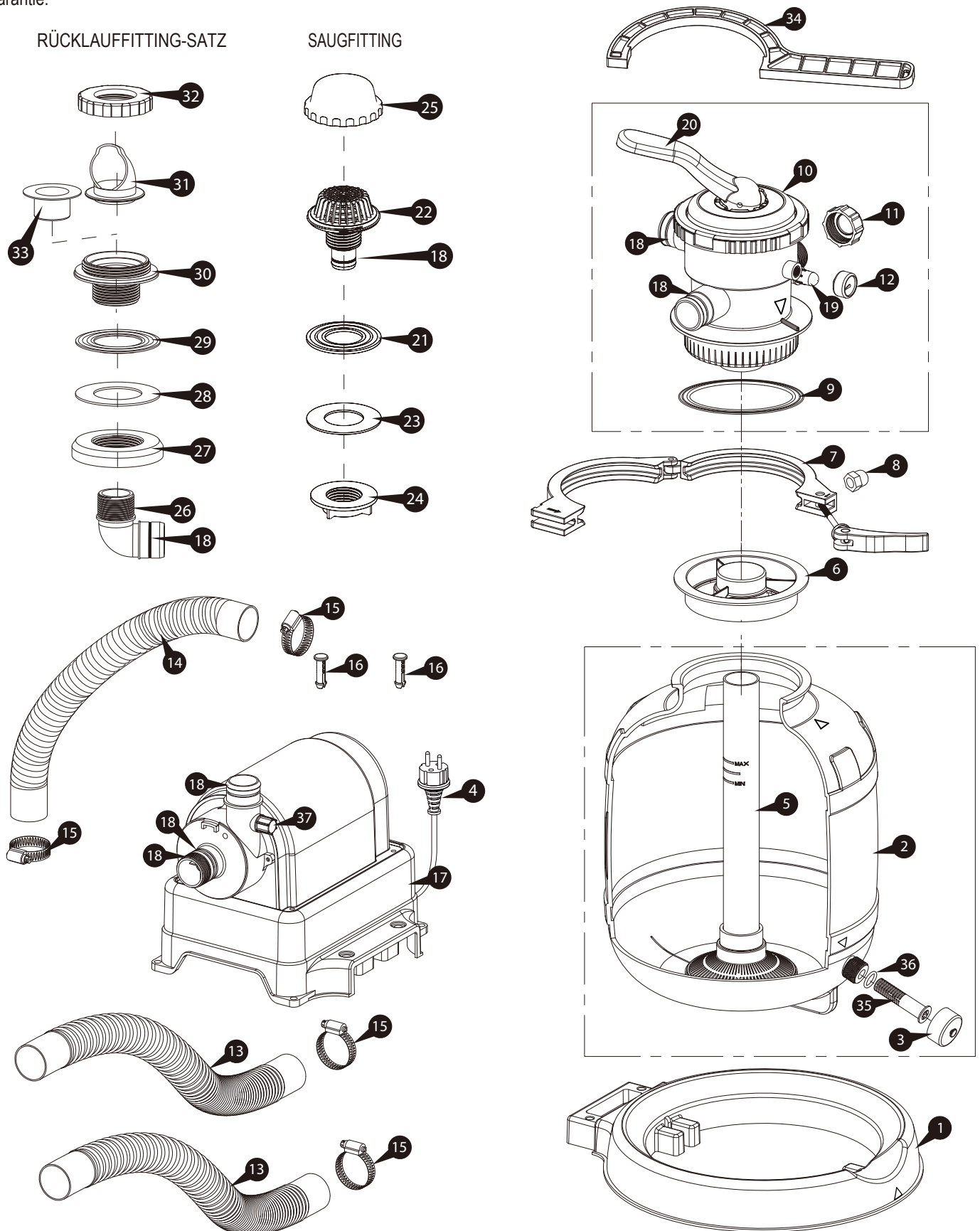
MODELL EINER SANDPUMPE	VOLTAGE	WATTAGE
10"-SANDFILTER (MIT PUMPE CP2000)	220-240V~, 50Hz	350 watts
12"-SANDFILTER (MIT PUMPE CP2000)	220-240V~, 50Hz	350 watts

## TEILLISTE

ITEMS	TEILNAME		Mg.	ITEMS	TEILNAME		Mg.
①	Sandbehälter-Basis	A) S 100	1	⑰	Pumpe		1
		B) ST16		⑱	1,5"-Verbindungs-O-Ring		8
②	Sandbehälter	A) S 100	1	⑲	Ablass-Anzeige		1
		B) ST16		⑳	6-Wege-Ventil-Handgriff		1
③	Ablassventil-Kappe		1	㉑	SF-Dichtung (schwarz)		1
④	Netzkabelsatz (nur Bildreferenz)		1	㉒	Saugfitting (SF)		1
⑤	Mittelrohr	A) S 100	1	㉓	SF Druckscheibe		1
		B) ST16		㉔	SF-Mutter		1
⑥	Sandwächter		1	㉕	SF-Kappe		1
⑦	Klemme		1	㉖	RF 90° Ellbogen		1
⑧	Nockenwellen-Bolzenkappe		1	㉗	RF-Mutter		1
⑨	Dichtung		1	㉘	RF-Schubscheibe		1
⑩	6-Wege-Ventil		1	㉙	RF-Dichtung		1
⑪	Blaue Abflussskappe		1	⑳	Rückgabe-Anpassung (RF)		1
⑫	Manometer		1	㉑	RF-Ablenker aufschnappen		1
⑬	Langer Schlauch		2	㉒	RF-Sperrring		1
⑭	Kurzer Schlauch	A) S 100 12" Schlauch	1	㉓	RF-Service-Stecker		1
		B) ST1600 16" Ho		㉔	Schraubenschlüssel		1
⑮	Schlauchklemme		6	㉕	Ablassventil-Filter		1
⑯	Sperrstift			㉖	O-Ring für Ablassventil-Filter		1
				㉗	Entlüftungskappe		1

## Sand-Spezifikationen:

Füllen Sie den Tank NUR mit #20 Quarzsand. Sie können den Sand in Ihrem örtlichen Baumarkt oder Baumaterialgeschäft kaufen. **WARNUNG:** Die Verwendung des falschen Sandes kann das Filtersystem beschädigen und führt zum Erlöschen der Garantie.



# SETUP-ANWEISUNGEN

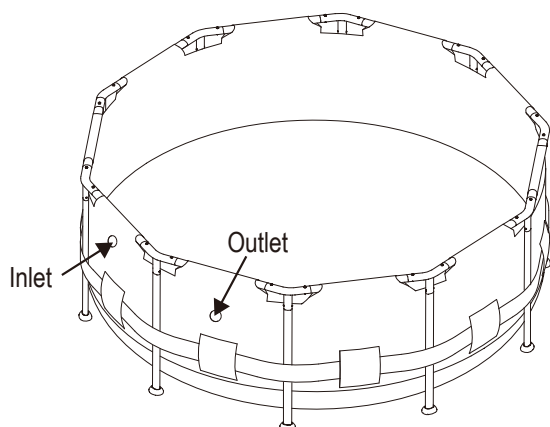
Bevor Sie das Produkt zusammenbauen, nehmen Sie sich etwas Zeit, um den Inhalt zu überprüfen und sich allen Elementen vertraut zu machen.

## - WARNHINWEIS -

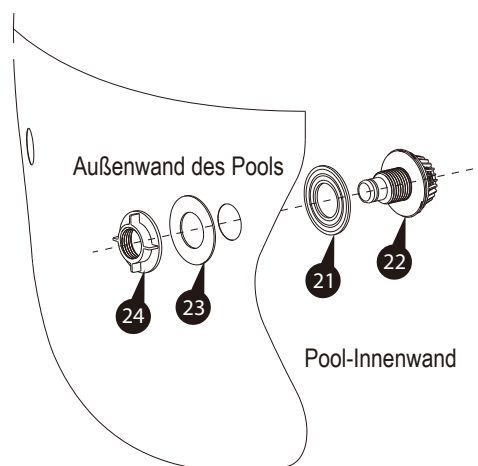
Stellen Sie das Produkt in sicherer Entfernung zum Poolbecken auf, damit Kinder es nicht als Trittbrett für den Zugang zum Poolbecken benutzen können.

- Alle elektrischen Bauteile müssen konform zu den lokalen Bestimmungen montiert werden (DIN VDE 0100-702:2012-03)
- Vorsicht: Alle Pumpen entsprechen der Norm DIN VDE 0100-702:2012-03, die vorschreibt, dass jegliches elektrische Gerät mit einer Niederspannung von 12 V betrieben werden muss, wenn es in einem Abstand von weniger als 3,5 m zum Poolbecken positioniert wird. Zudem muss es frei zugänglich sein. Jegliches elektrische Gerät mit einer Spannung von 220 V muss einen Mindestabstand von 2 Metern zum Poolrand einhalten. Wenden Sie sich an den Hersteller bezüglich Änderungen am Filtersystem.

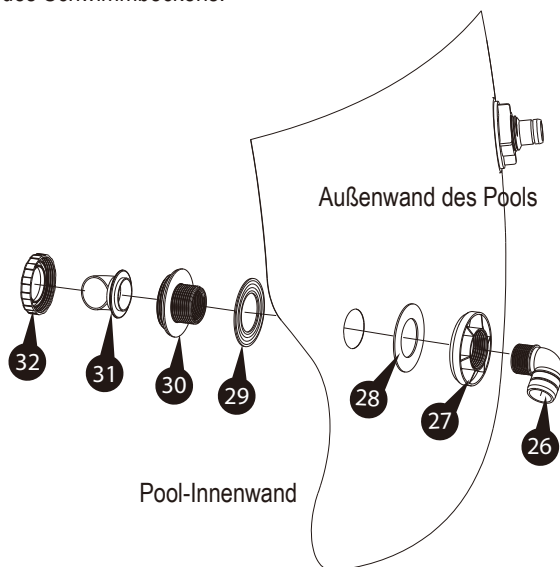
1. Stellen Sie den Pool auf und berücksichtigen Sie dabei alle mit dem Pool gelieferten Anweisungen. Füllen Sie den Pool nicht auf, bevor die Filterpumpe korrekt installiert wurde. Machen Sie die Stellen für den Wassereinlauf und -auslauf am Pool aus.



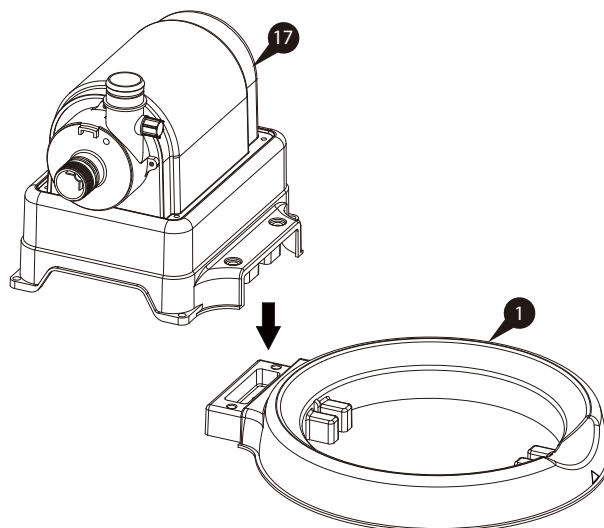
2. Installieren Sie dann den Sauganschluss an die Auslauföffnung des Pools.



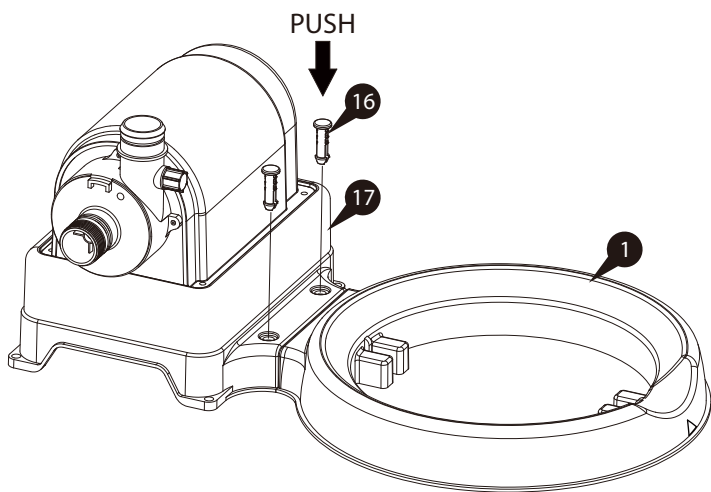
3. Installieren Sie die Rücklaufverschraubung 30 an der Einlassöffnung des Schwimmbeckens.



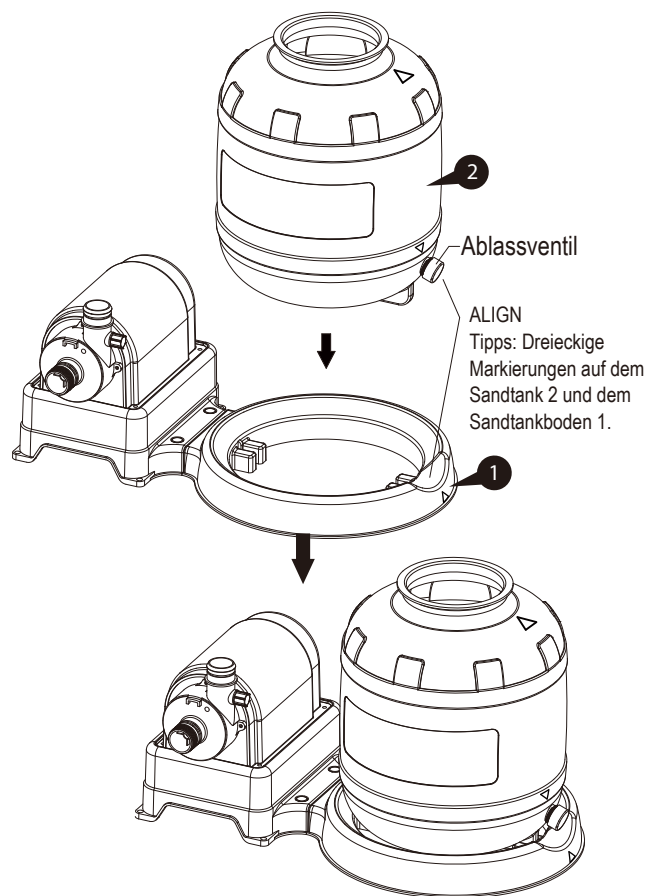
4. Schnappen Sie die Pumpe 17 auf die Sandtankbasis 1.



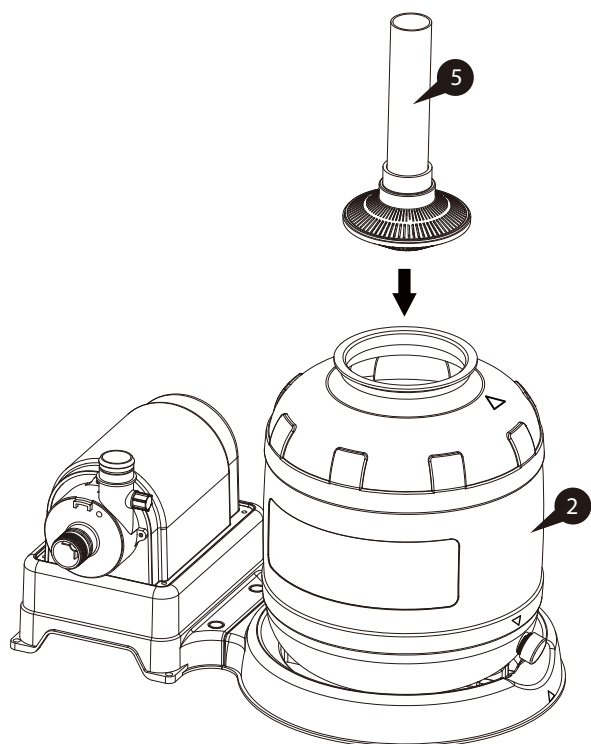
5. Den Verriegelungsstift **16** ganz nach unten einführen und drücken, um die Pumpe **17** am Sandtankfuß **1** zu befestigen.



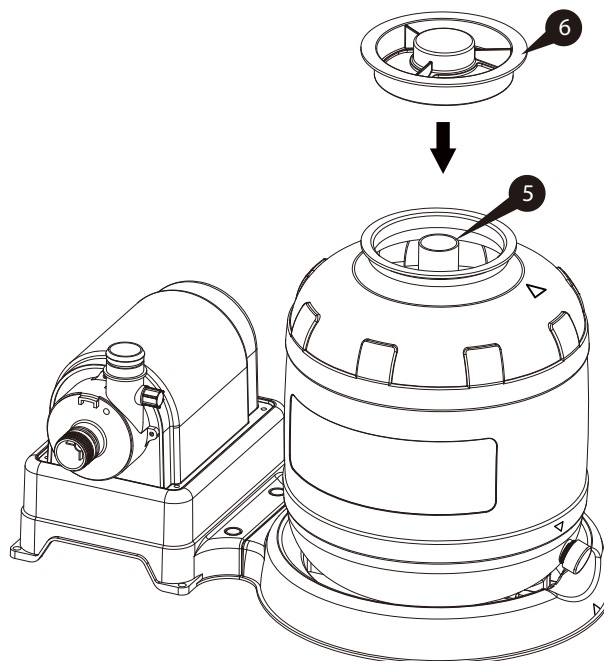
6. Stellen Sie den Sandbehälter **2** mit der Ablassöffnung des Sandbehälters **2** nach außen zeigend auf den Sandbehältersockel **1**.



7. Legen Sie das mittlere Rohr **5** in den Sandtank **2**. Positionieren Sie das mittlere Rohr **5** in der unteren Mitte des Sandbehälters **2**.

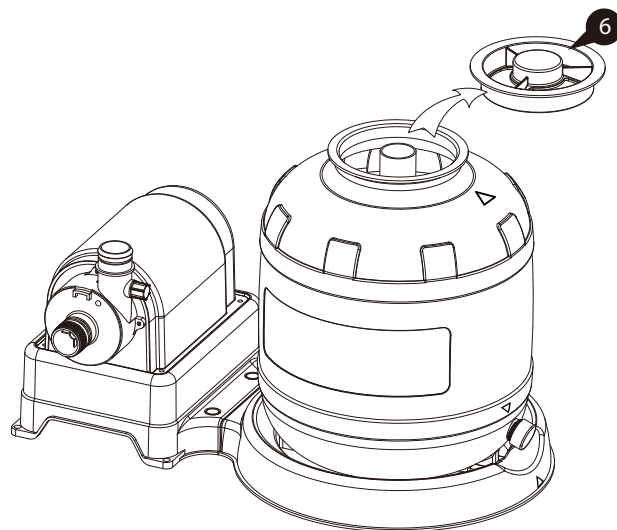
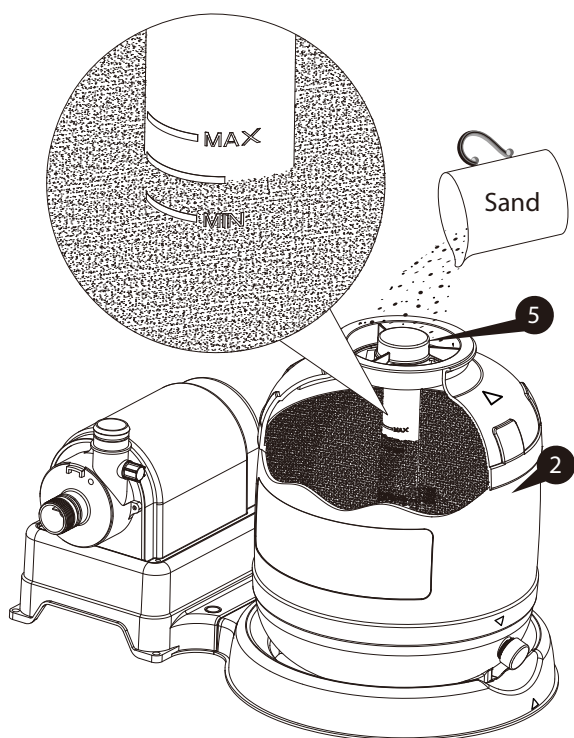


8. Legen Sie den Sand Guar **6** über die obere Öffnung des Mittelrohrs **5**.

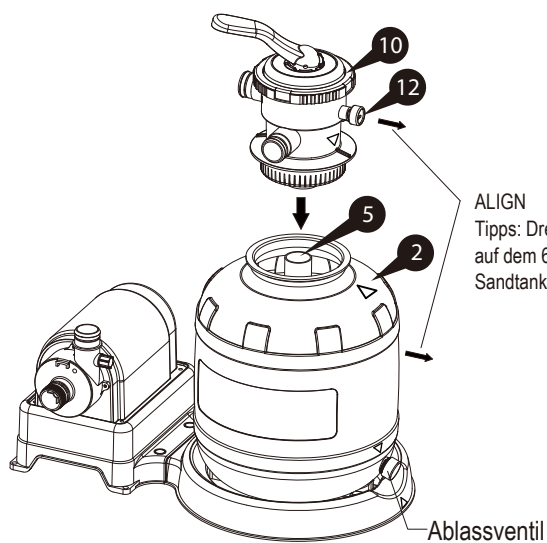


9. Füllen Sie den Tank NUR mit #20 Quarzsand. Sie können den Sand in Ihrem örtlichen Baumarkt oder Baumaterialgeschäft kaufen. Gießen Sie langsam Sand in den Sandtank 2, bis der Sandpegel zwischen der Min- und Max-Markierung auf dem Mittelrohr 5 liegt.

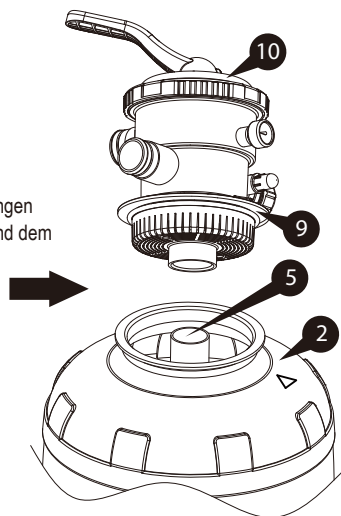
10. Entfernen Sie den Sandwächter 6 und bewahren Sie ihn für den späteren Gebrauch auf.



11. Installieren Sie das 6-Wege-Ventil q am Sandbehälter 2 und stellen Sie sicher, dass es sicher in das Mittelrohr 5 passt. Drehen Sie das Ventil so, dass das Manometer e mit dem Ablassventil ausgerichtet ist.



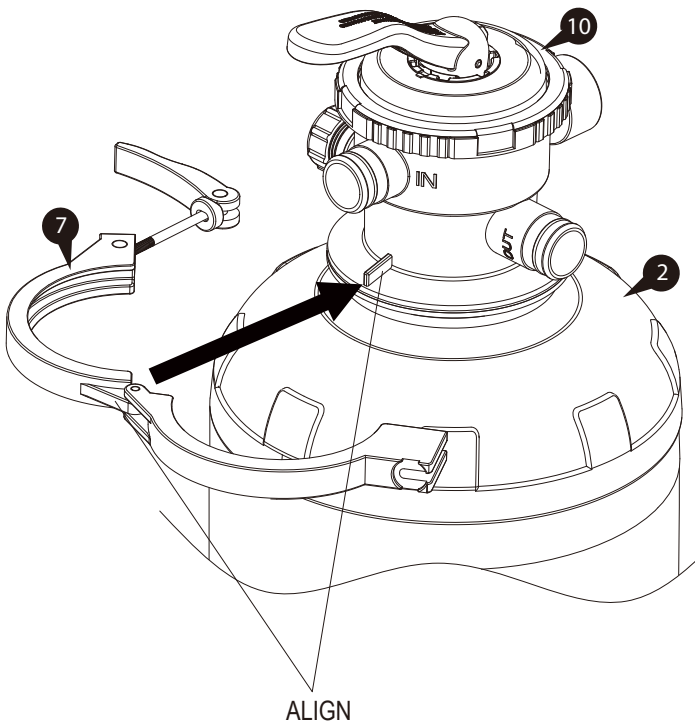
ALIGN  
Tipps: Dreieckige Markierungen auf dem 6-Wege-Ventil q und dem Sandtank 2.



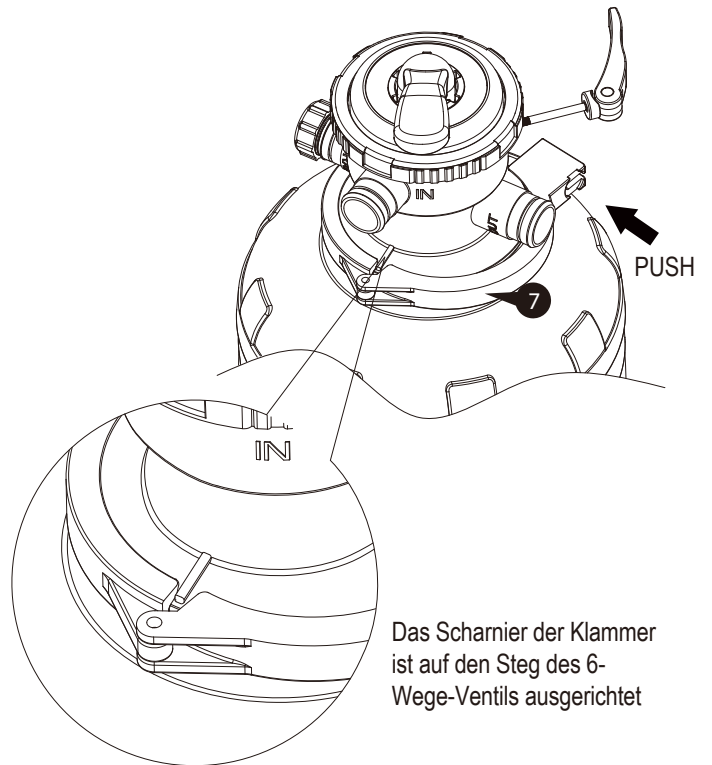
Stellen Sie sicher, dass die Dichtung 9 am unteren Flansch vorhanden ist.

12. Setzen Sie die Klammer 7 um den Flansch des 6-Wege-Ventils 10 und des Sandbehälters 2.

WICHTIG: Richten Sie das Scharnier an der Klemme 7 auf den Grat am Flansch des 6-Wege-Ventils 10 aus.

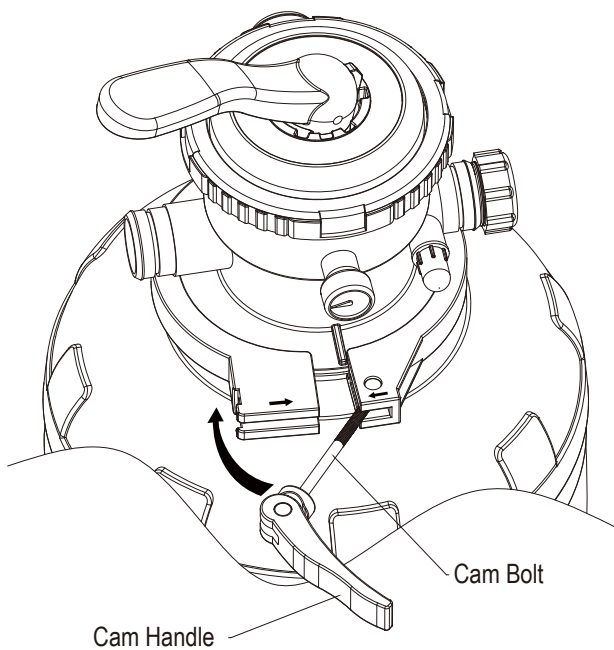


13. Schliessen Sie die Backe 7, indem Sie die beiden Backen so eng wie möglich zusammenschieben.

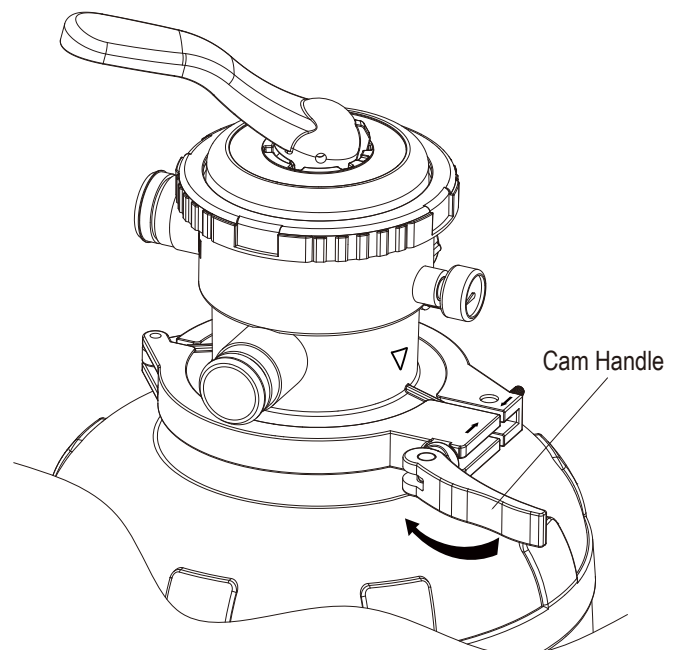


Das Scharnier der Klammer ist auf den Steg des 6-Wege-Ventils ausgerichtet

14. Ziehen Sie am Nockenhandgriff und führen Sie den Nockenbolzen in die gegenüberliegende Backe ein, bis er einrastet.



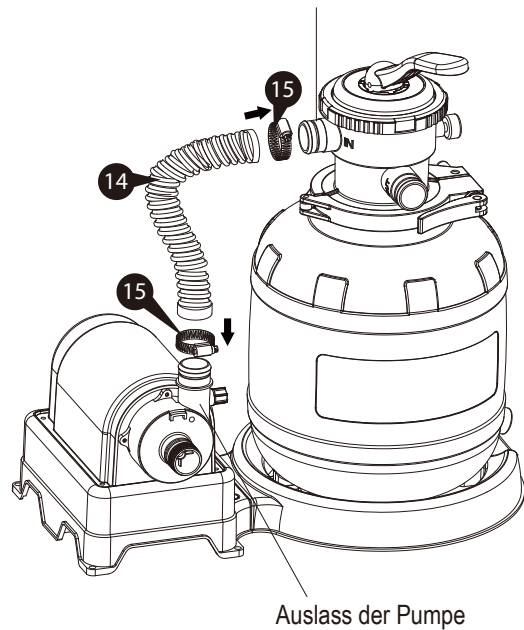
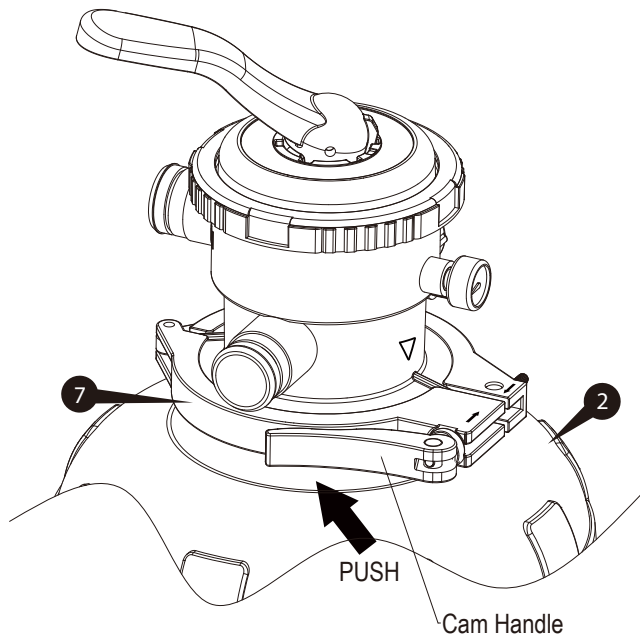
15. Halten Sie den Nockenhandgriff mit einer Hand und beginnen Sie im Uhrzeigersinn zu drehen, um die Backen weiter zu schließen.





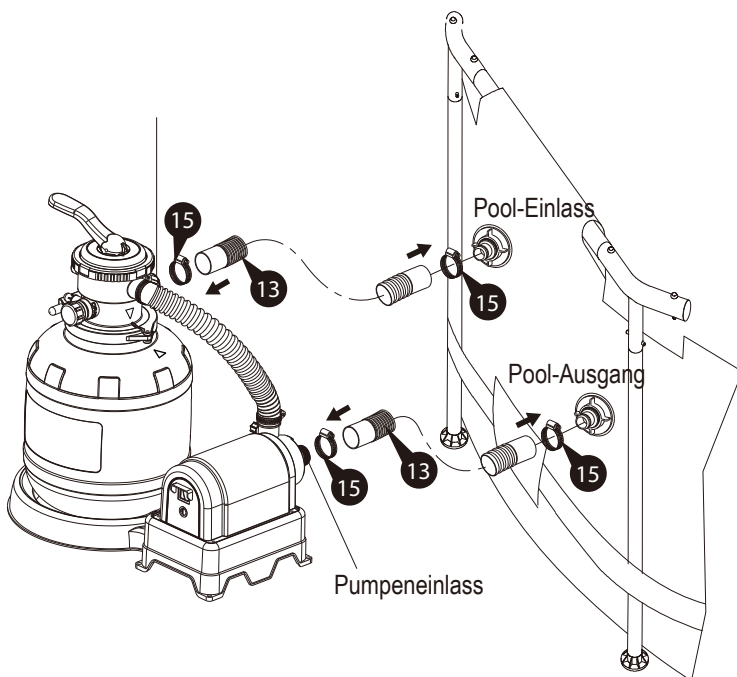
16. Wenn die Klemme 7 festgezogen ist und keine Drehungen mehr gemacht werden können, klappen Sie den Nockengriff um und schieben Sie ihn zur Sicherung in Richtung des Sandbehälters 2.

17. Verbinden Sie den kurzen Schlauch 15 zwischen dem Pumpenauslass und dem 6-Port-Ventil-Einlass. Ziehen Sie die Schlauchklemmen 14 mit einem Schlitzschraubendreher fest.



18. Die Sandfilterpumpe ist nun vollständig montiert. Um sie im Schwimmbecken zu installieren, verbinden Sie den Einlass der Pumpe mit dem Auslass des Schwimmbeckens mit einem langen Schlauch 13 und einer Klemme 15 an jedem Ende. Schließen Sie dann den 6-Wege-Ventilausgang mit einem weiteren langen Schlauch und Klemmen an den Beckeneinlass an. Ziehen Sie alle Klemmen mit einem Schlitzschraubendreher fest.

Übersetzt mit [www.DeepL.com/Translator](http://www.DeepL.com/Translator) (kostenlose Version)



# BEDIENUNGSANLEITUNGEN

## FUNKTIONEN DES 6-WEGE-VENTILS

**WICHTIG: SCHALTEN SIE DIE PUMPE IMMER AUS, BEVOR SIE DEN EINGANGSANSCHLUSS ÄNDERN. WARNUNG: ÄNDERN SIE NIEMALS DIE POSITION DES 6-WEGE-VENTILS BEIM BETRIEB DES PUMPENMOTORS.**

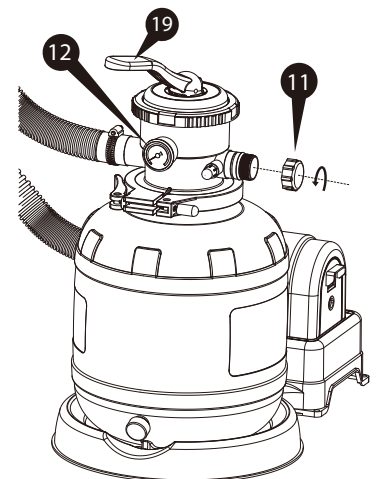
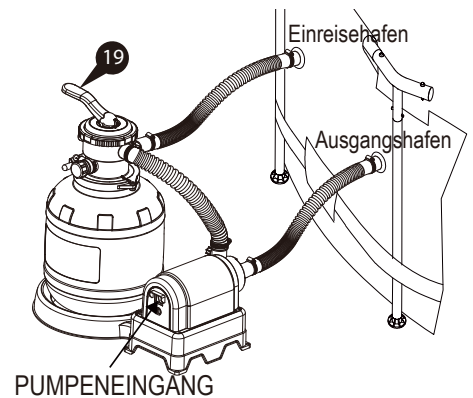
VENTILPOSITION	FUNKTION	FLOW-RICHTUNG
1 WASCHEN	Umkehrung des Wasserflusses und Auswaschen der Sandschicht. Den Sand vor dem ersten Gebrauch und alle zwei Wochen rückspülen. Entfernen Sie beim Rückspülen immer den Ablaufdeckel. Bringen Sie den Ablaufdeckel wieder an, wenn die Rückspülung abgeschlossen ist.	Schwimmbad > Pumpe > Sand (umgekehrte Richtung) > Abfluss
2 SPÜLEN	Zum Reinigen und Egalisieren der Sandschicht nach der Rückspülung. Entfernen Sie beim Rückspülen immer den Ablaufdeckel. Bringen Sie den Ablaufdeckel wieder an, wenn die Rückspülung abgeschlossen ist.	Schwimmbad > Pumpe > Sand (direkter Durchfluss) > Abfluss
3 FILTERUNG	Normale Filterung und regelmäßige Absaugung des Schwimmbeckens.	Schwimmbad > Pumpe > Sand (gerade Richtung) > Schwimmbad
DRAIN	Direkt in den Abfluss zu ziehen und den Wasserspiegel zu senken. Entfernen Sie immer den Ablaufdeckel, indem Sie die Funktion "ABFALL" verwenden.	Pool > Pumpe > Abfluss-Auslass
REKRUTIERUNG	Zirkulieren Sie das Wasser im Pool ohne Filterung.	Schwimmbäder > Pumpen > Schwimmbäder
GESCHLOSSEN	Schließen Sie alle Wasserzirkulationen zwischen dem Pool und dem Filter. <b>SCHALTEN SIE DIE PUMPE NICHT EIN.</b>	Kein Verkehr. <b>SCHALTEN SIE DIE PUMPE NICHT EIN.</b>
NULL	Lagerung und Vorbereitung auf den Winter.	Kein Fluss.

# WICHTIGE SICHERHEITSINFORMATIONEN

**WICHTIG: SCHALTEN SIE DIE PUMPE IMMER AUS, BEVOR SIE DEN EINGANGSANSCHLUSS ÄNDERN. WARNUNG: ÄNDERN SIE NIEMALS DIE POSITION DES 6-WEGE-VENTILS BEIM BETRIEB DES PUMPENMOTORS.**

## SICHERHEITSHINWEISE

1. Prüfen Sie, ob die Rohre **13** & **14** fest mit der Pumpe und dem Pool verbunden sind.
2. Drücken Sie immer den Griff des 6-Wege-Ventils nach unten, um die Position zu ändern. **19**
3. Schalten Sie die Pumpe immer aus, bevor Sie die Position des 6-Wege-Ventils ändern.
4. Es ist unerlässlich, den Sand zu spülen, bevor die Pumpe zur Reinigung des Beckenwassers eingesetzt wird. Dadurch wird verhindert, dass feiner Sand im Becken zirkuliert, und der Staub und Schutt wird vom Sand gereinigt.
5. Bis zur angegebenen Grenze mit Wasser auffüllen.
6. Befolgen Sie diese Schritte zum Rückspülen des Sandes vor dem ersten Gebrauch:
  - Entfernen Sie die Abflussventilhalterung **11** vom 6-Wege-Ventil **10** (ein optionaler 38-mm-Schlauch kann an den Abfluss angeschlossen werden, um Wasser in einen Abfluss umzuleiten).
  - Drücken Sie den Griff des 6-Wege-Ventils **19** nach unten und schwenken Sie es in die WASH-Stellung.
  - Schalten Sie die Pumpe ein
  - Das Beckenwasser fließt nun in entgegengesetzter Richtung durch den Sandbehälter zum Abfluss. Fahren Sie mit dem Waschen fort, bis das aus dem Abfluss kommende Wasser klar und sauber ist.
  - stoppen Sie die Pumpe **17** und drehen Sie den Griff in die Position FLUSH (Spülen).
  - Halten Sie die Pumpe **17** an und stellen Sie den Hebel auf "SPÜLEN".  
Lassen Sie Pumpe **17** eine Minute lang laufen, um den Sand zu reinigen und einzuebnen.  
Schalten Sie die Pumpe **17** aus und setzen Sie den Ablaufdeckel wieder auf, wenn die Rückspülung abgeschlossen ist.
7. abgeschlossen ist.  
Um mit der Filterung des Schwimmbeckens zu beginnen, drehen Sie den Griff des 6-Wege-Ventils in die offene Position FILTRATION und schalten Sie die Pumpe ein. Lesen Sie den Druck des Sandbehälters ab, der auf dem Manometer mit **12** angezeigt wird. Diese Messung gibt den Anfangsdruck des Tanks an, wenn der Strand sauber ist.
8. waschen Sie den Sand und den Tank, wenn der Druck höher als der Anfangsdruck von 1 bis 1,5 bar ist. Waschen Sie sich im Durchschnitt einmal alle zwei Wochen, um das Wasser sauber zu halten.
9. Um den Filter auszuschalten, drücken Sie die Netztaaste **17** und ziehen Sie den Netzstecker aus der Steckdose.



## PUMPEN-MOTORSCHUTZ

**WICHTIG!** Ihre Filterpumpe ist mit einem Thermoschutzschalter ausgestattet. Dieser Schalter misst die Temperatur der Filterpumpe. Wenn es zu heiß wird, schaltet der Schalter es aus, bis es abkühlt. Die Stromversorgung wird automatisch wiederhergestellt, wenn die Pumpe abgekühlt ist. Dies ist eine Sicherheitsvorrichtung zum Schutz der Pumpe und zur Verlängerung ihrer Lebensdauer. Wenn Ihre Pumpe automatisch stoppt, ist dies auf eine hohe Poolwassertemperatur und/oder einen geringen Wasserdurchfluss durch die Pumpe zurückzuführen. In diesem Fall sollten Sie die Durchflussmenge überprüfen und gegebenenfalls Korrekturen vornehmen, da diese Pumpe den Wasserfluss zur Kühlung verwendet. Sie können die Pumpe auch nachts betreiben, wenn die Wassertemperatur niedriger ist.

## PUMPENWARTUNG

1. WASCHEN Sie den Sand, wenn der vom Manometer angezeigte Druck 1-1,5 bar (14,5 - 21,8 Psi) höher als der Anfangsdruck ist; andernfalls WASCHEN Sie den Sand mindestens alle ZWEI Wochen.
2. Werfen Sie am Ende der Saison den gesamten Sand, die Komponenten der Waschpumpe, den Sandtank und das 6-Wege-Ventil vor der Lagerung gründlich in frisches Wasser. Füllen Sie den Tank zu Beginn der Badesaison mit neuem Sand.
3. Prüfen und stellen Sie den pH-Wert und den Chlorgehalt täglich mit den richtigen Chemikalien ein. Siehe Abschnitt "WASSERWARTUNG IM BAD" weiter unten.
4. die Durchflussrate der Pumpe täglich überprüfen. Wenn die Durchflussrate abnimmt, siehe "TROUBLESHOOTING GUIDE" weiter unten.
5. auf Lecks in Schläuchen, Armaturen und der Pumpe selbst prüfen. Wenn es Lecks gibt, siehe Abschnitt "STÖRUNGSBESEITIGUNGSLEITFADEN" weiter unten.
6. Überprüfen Sie regelmäßig die Nähte des Beckens. Kleinere Reparaturen können mit dem Patch-Kit (im Lieferumfang des Pools enthalten) durchgeführt werden. Zusätzliche Pflaster sind bei Polygroup® oder bei Ihrem lokalen Anbieter von Pool-Produkten erhältlich.

# POOL-WASSERPFLEGE

1. Die folgenden Artikel sind erforderlich und bei Ihrem lokalen Anbieter von Pool-Produkten erhältlich:

- TEST KIT - zur Überprüfung von pH-Wert und Chlorgehalt.
- CHLORIN-TABELLEN 2,5 cm - zur Desinfektion des Beckenwassers und zur Kontrolle des Algenbewuchses.
- pH-EINSTELLUNGSCHEMIKALIEN - zur Einstellung des pH-Wertes nach oben (basisch) oder unten (sauer).
- SUPERCHLORATOR - Wird zur Zerstörung von Chlor, Ammoniak, Stickstoff und organischen Verbindungen verwendet.
- CHLORSCHOCK -
- Auslaugenetz mit Teleskopstiel, um Blätter, Pflanzenreste, Insekten usw. zu entfernen.
- CHLORINE DISTRIBUTOR (erhältlich in den meisten Geschäften für Pool-Bedarf).

2. Verwenden Sie das Testkit täglich, um den pH-Wert und den Chlorgehalt zu überprüfen.

Anpassungen vornehmen mit den erforderlichen Chemikalien. HINWEIS:

Ein zu hoher Chlorgehalt oder ein zu niedriger pH-Wert kann den Liner beschädigen, aus dem Pool.

3. Der Pool kann mit einer Pumpe gereinigt werden, die mit einem Gartenschlauch betrieben wird. In der Nähe des Pools ein Fußbad nehmen, um die Füße vor dem Eintritt in den Pool zu spülen. Dies wird dazu beitragen, den Pool sauber zu halten.

4. Brunnenwasser hat oft Probleme mit seinen chemischen Eigenschaften.

Wenn Sie Brunnenwasser verwenden müssen, bringen Sie eine Wasserprobe zur Analyse an Ihren örtlichen Lieferanten von Pool-Produkten, bevor Sie Chemikalien hinzufügen.

5. Überprüfen Sie die Kapazität Ihres Schwimmbeckens auf dem Karton. Sie benötigen diese Information, um die Wassermenge zu bestimmen, die Sie Ihrem Schwimmbecken hinzufügen müssen, von Chemikalien, die Sie zum Einstellen des Poolwassers benötigen.

6. HINWEIS: Es wird empfohlen, einen Eimer von etwa 20 Litern zum Mischen und Auflösen der Chemikalien zu verwenden, bevor sie direkt in das Becken gegeben werden. Folgen Sie den Anweisungen auf dem Etikett des Chemikalienherstellers.

- Die meisten Anbieter von Schwimmbadprodukten testen Ihr Wasser kostenlos und beraten Sie über die von Ihnen benötigten Produkte und die zu verwendenden Mengen. Sie müssen ihnen die Kapazität Ihres Schwimmbeckens in Litern mitteilen.

7. **WICHTIG:** Wir bestehen sehr stark auf der Notwendigkeit einer angemessenen chemischen Behandlung des Wassers auf täglicher Basis. Die Chlor- und pH-Werte müssen jederzeit auf dem richtigen Niveau gehalten werden. DIE PUMPE UND DER FILTER ALLEIN REICHEN NICHT AUS, UM DIE ALGENBILDUNG IM SCHWIMMBADWASSER ZU VERHINDERN; DAZU MÜSSEN SIE JEDERZEIT DEN KORREKTEN CHLOR- UND PH-WERT AUFRECHTERHALTEN.

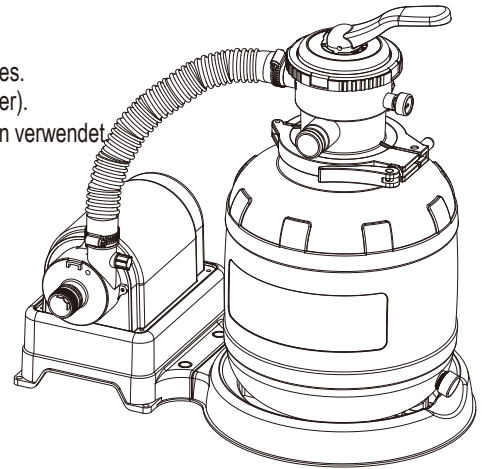
- Halten Sie den pH-Wert zwischen 7,3 und 7,8.
- Halten Sie den Chlorgehalt zwischen 1,0 und 1,6 ppm (parts per million).

- Schockchlorierung mindestens alle zwei Wochen.

1. Bei warmem Wetter oder sehr häufigem Gebrauch des Pools können pH- und Chlorwerte am oberen Ende der Skala erforderlich sein, in diesem Fall kann eine wöchentliche Chlorschockbehandlung erforderlich sein.

2. Die Verwendung einer Schwimmbadabdeckung oder einer Solardecke trägt zur Aufrechterhaltung des pH-Wertes und des Chlorgehalts bei, indem sie die Verdunstung aus Ihrem Schwimmbadwasser verringert.

**VORSICHT:** Hohe Chlorkonzentration und niedriger pH-Wert können das Schwimmbad beschädigen... Es ist unbedingt erforderlich, die Anweisungen bezüglich der Menge und der empfohlenen Verwendung der verwendeten Chemikalien zu befolgen. Lassen Sie NIEMALS Stücke oder Körnchen von Chemikalien in den Pool fallen, da dies Schwimmer gefährden und/oder Ihre Auskleidung beschädigen könnte.



# ANLEITUNG ZUR FEHLERBEHEBUNG

**⚠️ WARNUNG:** SCHALTEN SIE DIE PUMPE AUS UND ZIEHEN SIE DEN NETZSTECKER, BEVOR SIE DIE FILTERPUMPE WARTEN.

PROBLEM	URSACHE	LÖSUNG
1. Der Pumpenmotor läuft nicht an.	A Der Motor ist nicht angeschlossen	A Das Netzkabel muss an eine geerdete Steckdose angeschlossen werden.
	B Niederspannung	B Überprüfen Sie die Netzspannung, sie sollte im Bereich von 200 bis 220 V liegen.
	C Anschluss und / oder Leistungsschalter ausgelöst	C Leitungsschutzschalter. Wenn das Problem weiterhin besteht, lassen Sie den Schaltkreis von einem qualifizierten Elektriker überprüfen.
	D Der Motor ist zu heiß und der Überlastschutz hat ausgelöst	D Lassen Sie den Motor abkühlen und starten Sie ihn dann wieder.
2. Der Sandfilter reinigt den Pool nicht.	A Falsche Chlor- oder pH-Werte	A Stellen Sie die Chlor- und pH-Werte ein. Konsultieren Sie Ihren lokalen Anbieter von Pool-Produkten
	B Kein Filtermaterial im Tank.	B Füllen Sie den Tank mit Filtersand, siehe "Anweisungen zum Füllen des Tanks mit Sand" in Schritt 7 auf Seite 10.
	C Falsche Position des 6-Wege-Ventils.	C Stellen Sie das Ventil auf die Position "FILTERN".
	D Übermäßig verschmutzter Pool.	D Lassen Sie den Filter über längere Zeiträume laufen.
	E Gesperrte Verbindungen, die den Wasserfluss begrenzen.	E Reinigen Sie das Sieb der Schwimmbadauslassarmatur
3. Der Sandfilter pumpt kein Wasser oder die Durchflussmenge ist sehr gering.	A Gesperrte Ein- oder Ausfahrt.	A Entfernen Sie alle Hindernisse am Poolauslassanschluss oder am Pumpeneinlassanschluss.
	B Lufteinlass an der Einlassleitung.	B Entfernen Sie alle Hindernisse am Poolauslassanschluss oder am Pumpeneinlassanschluss.
	C Sand mit Schmutz verstopft.	C Waschen Sie den Sand öfter.
	D Sand mit Schmutz verstopft.	D Ersetzen Sie etwa 25 mm Sand. Ersetzen Sie den gesamten Sand, wenn das Problem weiter besteht.
	E An das System angeschlossenes Schwimmbad-Saugsystem	E Entfernen Sie jedes an das Filtersystem angeschlossene Schwimmbadabsaugungssystem.
4. Die Pumpe funktioniert nicht	A Wasserstand zu niedrig.	A Füllen Sie das Becken, um den Wassermangel zu beheben.
	B Sieb verstopft.	B Füllen Sie das Becken, um den Wassermangel zu beheben.
	C Lufteinlass am Einlassrohr.	C Ziehen Sie die Schlauchschellen fest und prüfen Sie, ob sie in gutem Zustand sind.
	D Defekter Motor oder festsitzende Turbine.	D Wenden Sie sich an den Kundendienst.
5. Das 6-Wege-Ventil oder sein Stopfen ist undicht.	Ein O-Ring des Sandbehälters fehlt.	A Entfernen Sie das 6-Wege-Ventil und vergewissern Sie sich, dass der O-Ring vorhanden ist.
	B O-Ring des Schmutzsandbehälters.	B Reinigen Sie den O-Ring des Sandbehälters mit einem Gartenschlauch.
	C Lose Rohrschellen.	C Ziehen Sie die Halsbänder fest.
	D Beschädigtes 6-Wege-Ventil.	D Wenden Sie sich an den Kundendienst.
6. Leck in der Leitung	A Schlauchschellen sind nicht richtig angezogen	A Ziehen Sie die Schlauchschellen fest oder bringen Sie sie wieder an.
	B O-Ring für fehlende Rohrverschraubung.	B Stellen Sie sicher, dass der O-Ring an seinem Platz und in gutem Zustand ist.
7. Manometer funktioniert nicht	A Manometer-Eingang verstopft.	A Reinigen Sie eventuelle Verstopfungen des Einlasses, indem Sie ihn vom 6-Wege-Ventil abschrauben.
	B Manometer beschädigt.	B Wenden Sie sich an den Kundendienst.
8. Der Sand fließt zurück zum Becken	A Der Sand ist zu fein.	A Verwenden Sie nur Quarzsand des Typs Nr. 20 mit Korngrößen von 0,018 bis 0,033" (0,45 bis 0,85 mm) und einem Gleichförmigkeitskoeffizienten von weniger als 1,75.
	B Der Sand ist verkalkt.	B Entsorgen Sie den gesamten Altsand und ersetzen Sie ihn durch neuen Sand.

# INFORMATIONEN ZUR BESTELLUNG VON ERSATZTEILEN

Num#	Beschreibung	ST1100	ST1600
		ref#	ref#
1	Boden des Sandbehälters	P58PP2884A09	P58PP1782E09
2	Sandbehälter	P58000001W05	P58000000W05
3	Ablassschraube	P58PF0800W05	P58PF0800W05
5	Zentrales Rohr	P586402001W1	P586402000W1
6	Sandschutz	P58PF8891P01	P58PF8891P01
7	Braut	P58897023E09	P58897023E09
8	Verbindungsmuttern	P58PP2021K01	P58PP2021K01
9	O-Ring des 6-Wege-Ventils	P58135001K01	P58135001K01
10	6-Wege-Ventil	P58PF8880E09	P58PF8880E09
11	Ablassschraube für 6-Wege-Ventil	P58PF8910E09	P58PF8910E09
12	Manometer	P58340000000	P58340000000
13	150cm-Schlauch	P584150004W1	P584150004W1
14	38cm Schlauch für ST1100	P584150010W1	P584150010W1
	30cm-Schlauch für ST1600	P584150012W1	P584150012W1
15	Rohrschelle	P5842504500A	P5842504500A
16	Sicherungsstift	P58PP1759E09	P58PP1759E09
17	Pumpe	P530C200SGW5	P530C200SGW5
18	O-Ring 1,5"-Anschluss	P58037000K01	P58037000K01
19	6-Wege-Ventilhebel	P58PF8950E09	P58PF8950E09
20	Ablassenfenster des 6-Wege-Ventils	P58PF8960C01	P58PF8960C01
34	Schlüssel	P58PF1023E09	P58PF1023E09
36	Gitterring für das Ablaufloch	P5807P000K01	P5807P000K01

## Demontage und Lagerung des Sandfilters

1. Ziehen Sie zunächst das Netzkabel von der Pumpe ab.
2. Lösen Sie alle Schlauchschellen **15** . Entfernen Sie den Schlauch **13 14** und lassen Sie das Wasser ablaufen. **13 14**
3. Entfernen Sie den Deckel des Ablassventils **3** vom Sandbehälter **2** und lassen Sie das Wasser ablaufen. Setzen Sie den Deckel des Ablassventils wieder auf und ziehen Sie ihn fest.
4. Reinigen und schmieren Sie alle Ringe **18** mit Vaseline.
5. Bringen Sie den Griff des Steuerventils in die "NULL"-Stellung.
6. Lassen Sie die Filterpumpe vollständig trocknen. Bewahren Sie die Sandfilterpumpe an einem kühlen, trockenen Ort und vor direkter Sonneneinstrahlung geschützt auf.
7. Alle Zubehörteile müssen an einem trockenen Ort gelagert werden, an dem die Temperatur konstant bleibt.

## AFTER SALES SERVICE UND GARANTIE

Vor jeder Ersatzteilbestellung nehmen Sie dieses Handbuch zur Hilfe, um die entsprechende Ersatzteilnummer anzugeben.

**WICHTIG! Am Gerät darf nichts verändert werden. Durch jede Änderung am Gerät erlischt die Gewährleistung.**

Folgendes wird durch die Gewährleistung nicht abgedeckt:

- Die Fälle der Nicht-Einhaltung der in diesem Handbuch aufgeführten Hinweise bezüglich Gebrauch, Pflege, Wartung und Lagerung des Gerätes.
- Ein unsachgemäßer Gebrauch des Produktes,
- Beschädigungen, die durch Stöße am Produkt entstanden sind.
- Das normale Abnutzen der Einzelteile
- Fehlfunktionen, die auf eine Änderung am Produkt zurückzuführen sind.

Bitte reichen Sie Ihre Reklamation bei folgender After Sale Hotline telefonisch oder per E-Mail ein.

### - LAND / LAGE DER SERVICEZENTREN -

• **FRANCE**

33(0) 969360535  
aide@polypool.fr

• **SPAIN**

0902848775  
apoyo@polypool.es

• **GERMANY**

0800 1862132  
Kontakt@polypools.de

Erreichbar von Montag bis Freitag zwischen 9:00 und 18:00 Uhr.