

# TECHNISCHE DATEN



Für mich und mein Zuhause

## Bauknecht Dunstabzugshaube

| Name oder Warenzeichen des Lieferanten   |          | Bauknecht           |
|--|----------|---------------------|
| Modellkennung  |          | BVH65 Venting Flexi |
| jährlicher Energieverbrauch  | kWh/Jahr | 34,5                |
| <b>Energieeffizienzklasse</b> auf einer Skala von A++ (sehr effizient) bis E (weniger effizient) |          | A                   |
| fluidynamische Effizienz   |          | 29,8                |
| fluidynamische Effizienzklasse   |          | A                   |
| Beleuchtungseffizienz  | lx/Watt  | -                   |
| Beleuchtungseffizienzklasse  |          | -                   |
| Fettabscheidegrad  | %        | 65,1                |
| Klasse für den Fettabscheidegrad   |          | D                   |
| Luftstrom bei min./max. Geschwindigkeit im Normalbetrieb/Intensivstufe                           | m³/h     | 135 / 470 / 610     |
| Luftschallemissionen bei min./max. Geschwindigkeit im Normalbetrieb/Intensivstufe                | dB(A)    | 34 / 60 / 66        |
| Leistungsaufnahme im Aus-Zustand   | W        | 0,49                |
| Leistungsaufnahme im Bereitschaftszustand  | W        | -                   |

### Erläuterungen

- = vorhanden bzw. ja
- = nicht vorhanden bzw. nein

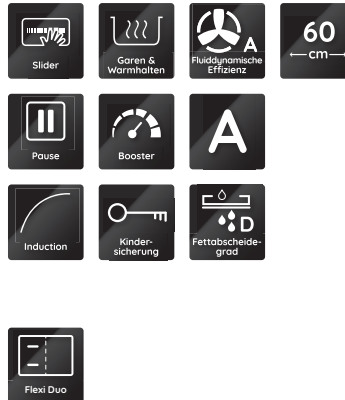
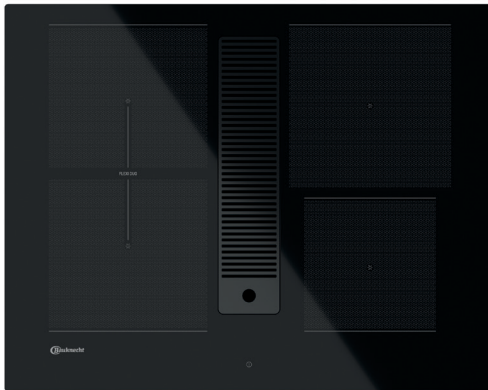
**Technische Änderungen vorbehalten.  
Stand der Tabellenangaben 08/23.**

# BVH65 VENTING FLEXI

Induktions-Kochfeld mit integriertem Dunstabzug

**Bauknecht**

Für mich und mein Zuhause



## TOP 4

- Kochfeld mit integriertem Dunstabzug
- Flexi Duo – flexible Kochzone
- Elektronische Steuerung über Schiebescalter
- Für Abluft- und Umluftbetrieb geeignet

SCHWARZ

BVH65 VENTING FLEXI  
EAN 40 11577 86564 6

## DESIGN

- Kochfeld mit integriertem Dunstabzug
- Rahmenlos

## KOCHZONEN

- 4 elektronisch geregelte **Induktions-Kochzonen**, mit Turbostufe, davon **eine Flexizone**
- Alle Kochzonen mit Booster-Funktion
- **Flexi Duo** – flexible Kochzone
- Einfache Bedienung durch vorne angeordnete Bedienelemente

## AUSSTATTUNG

- Touch Control mit Slider-Funktion
- Digitalanzeige der eingestellten Leistung für jede Kochzone
- 4-fach Restwärmeanzeige
- Pause-Funktion
- Kindersicherung
- Kontrolllampe
- Hauptschalter Ein/Aus

## DUNSTABZUGSHAUBE

- Für Abluft- und Umluftbetrieb geeignet
- Elektronische Steuerung über Schiebescalter
- Filtersättigungsanzeige mittels LED
- Energieeffizienzklasse A<sup>1</sup>
- Gebläseleistung im Abluftbetrieb: max. Normalstufe **470 m<sup>3</sup>/h**, **Intensivstufe 610 m<sup>3</sup>/h**
- Betriebsgeräusch im Abluftbetrieb: min. 34 – max. 66 dB/A

## TECHNISCHE DATEN

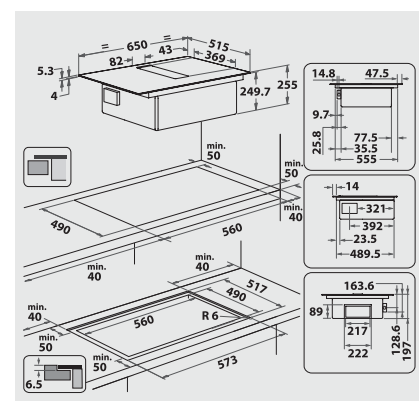
- Ausschnittmaße (BxT): 560x490 mm

## ZUBEHÖR/SONDERZUBEHÖR

- FK 65VH BO – Umluftkit für Luftaustlass nach hinten inkl. Aktivkohlefilter (859991664950) - im Lieferumfang enthalten

## WPRO-ZUBEHÖR (OPTIONAL)

- terrabianca Putzstein  
UNC502, EAN 8015250613858



<sup>1</sup> Energieeffizienzklassen-Spektrum von A++ bis E für Dunstabzugshauben