

(D) Montageanleitung

(GB) Assembly instructions

(FR) Notice de montage

(IT) Istruzioni di montaggio

(NL) Handleiding voor de montage

(PL) Instrukcja montażu

(CZ) Montážní návod

(SK) Návod na montaz

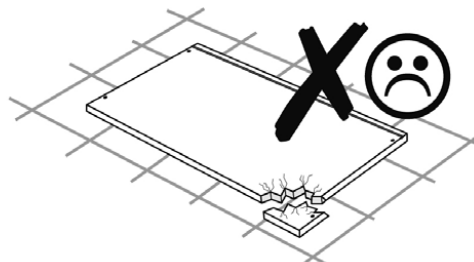
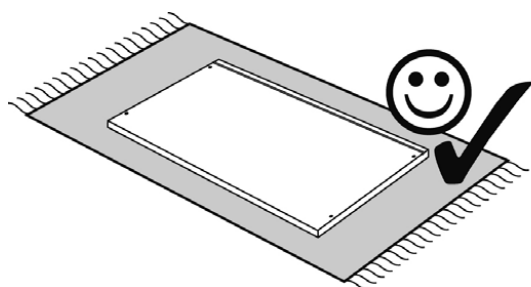
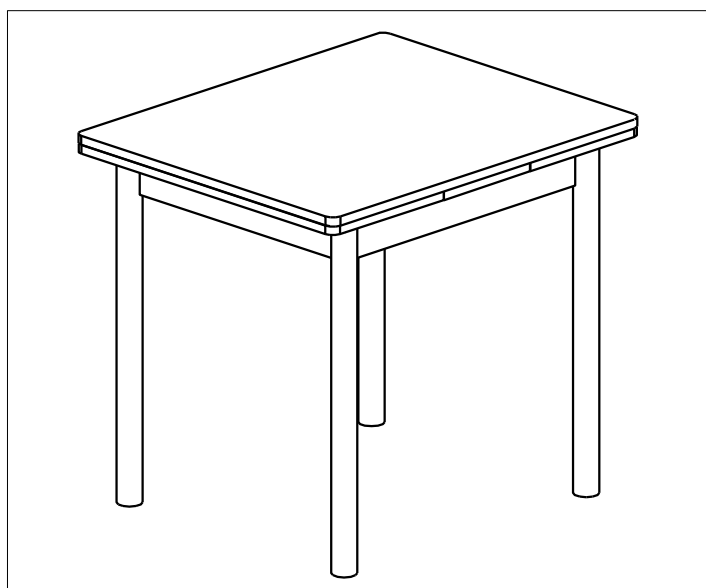
(HU) Szerelési útmutató

(RO) Instrucțiuni de montaj

(TR) Montaj talimatı

(RU) Инструкция по монтажу

Modell Hugo II 67-127x67 cm



30 min.

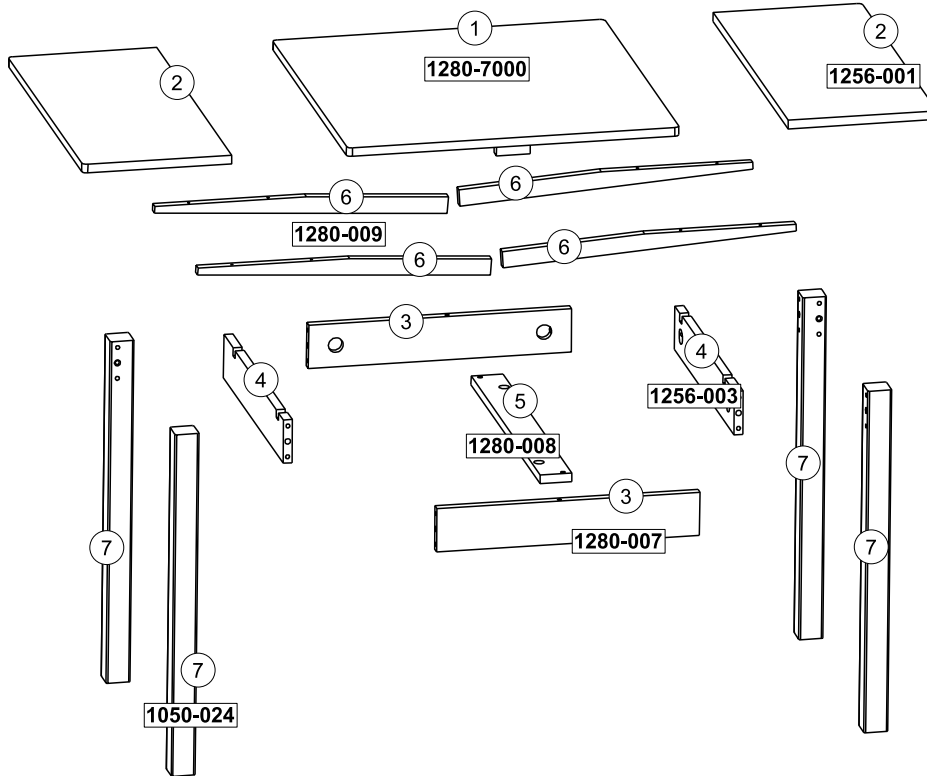
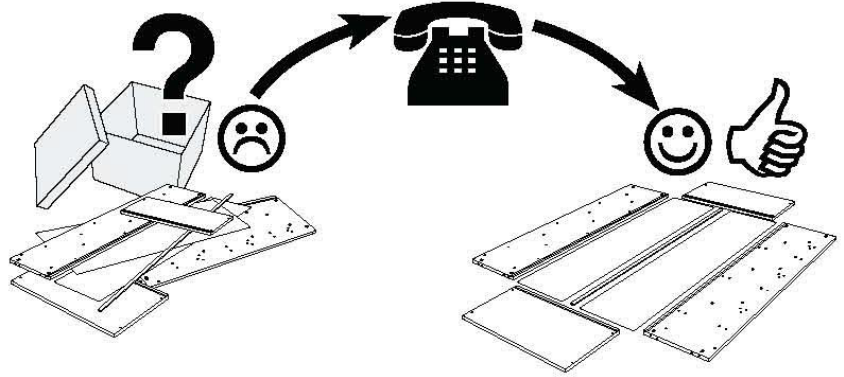
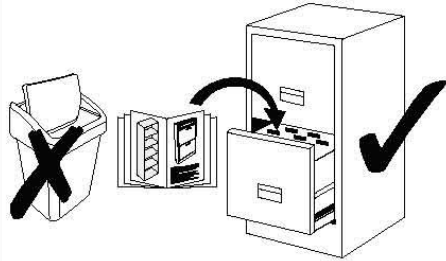


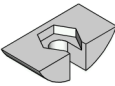
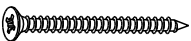
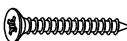




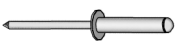
Service • Assistenza • Dienstverlening • Serwis Servis • Szerviz • Сервисная служба

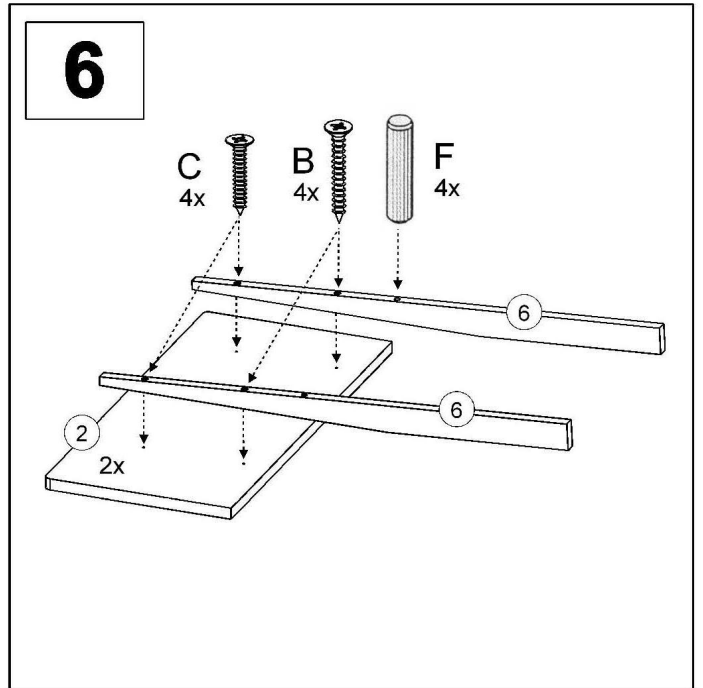
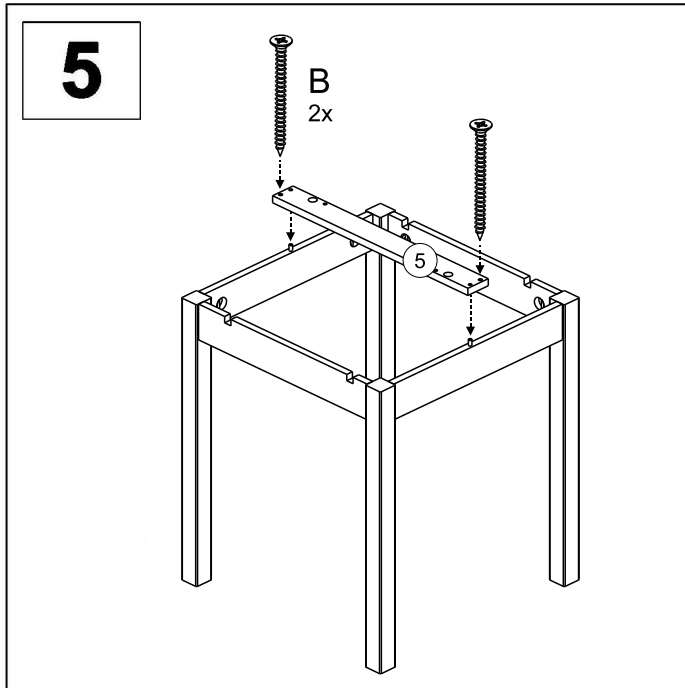
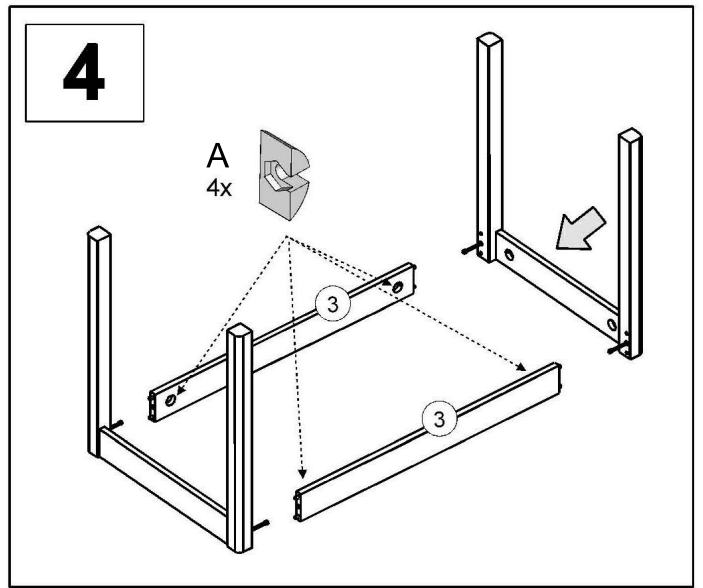
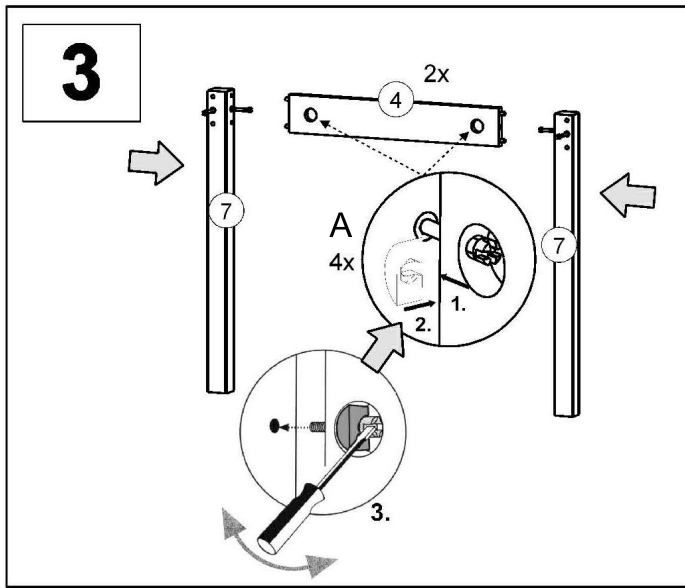
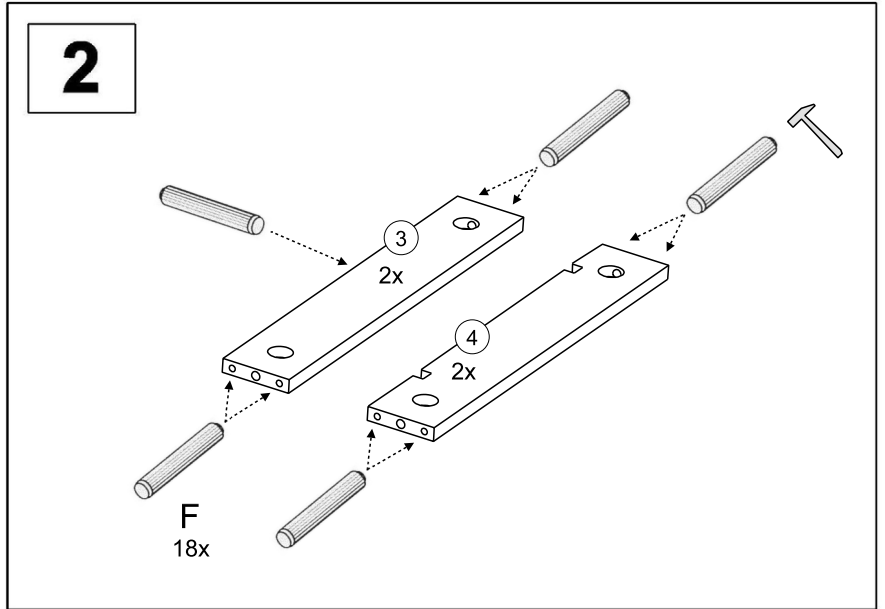
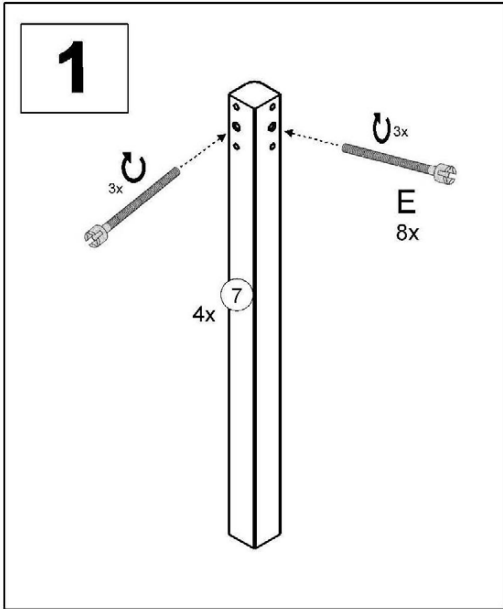
Name • Nom • Nome • Naam •
Nazwa • Jméno • Názov • Név •
Denumire • İsim • Название

Nr. • No. • N° • Номер • Č • Sz

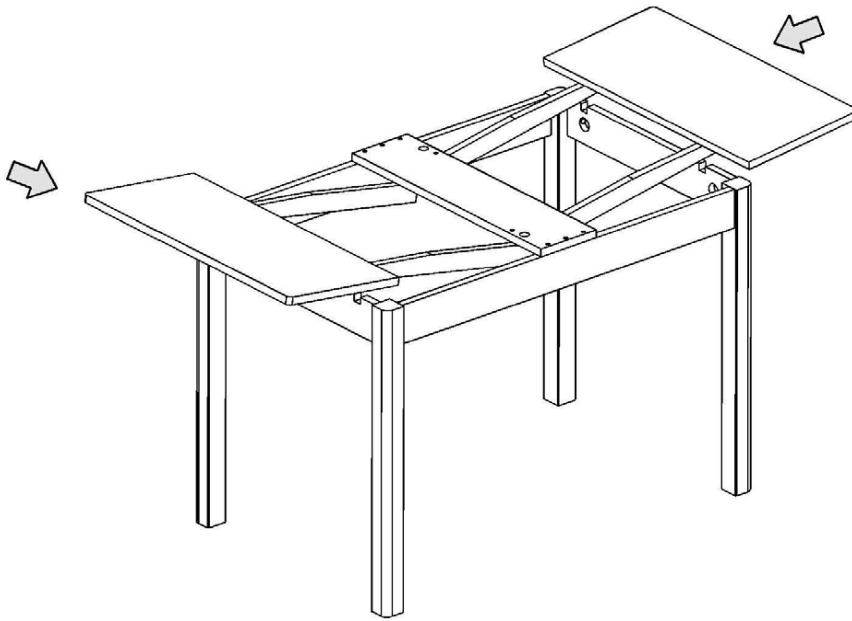
Typ • Type • Tip • Típus • Tipo •
Тип



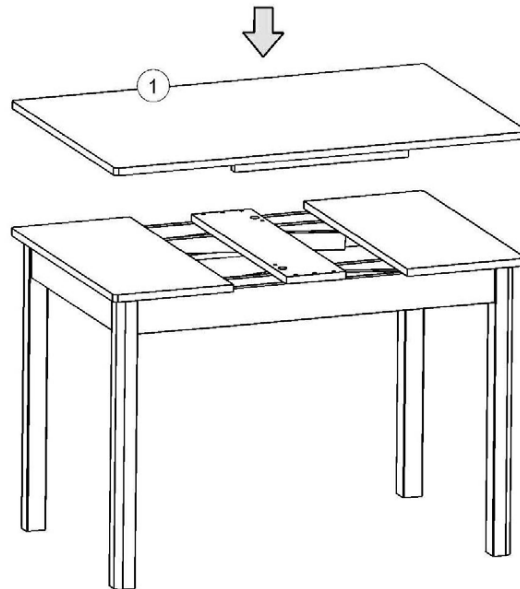
<p>A</p>  <p>8x</p>	<p>B</p>  <p>4x40 6x</p>	<p>C</p>  <p>4x30 4x</p>	<p>D</p>  <p>4x12 2x</p>	<p>E</p>  <p>M6x65 8x</p>	<p>F</p>  <p>8x40 24x</p>
<p>G</p>  <p>6/20 2x</p>	<p>H</p>  <p>4x20 1x</p>				



7



8



9

