

727510319

Pflege- & Montageanleitung



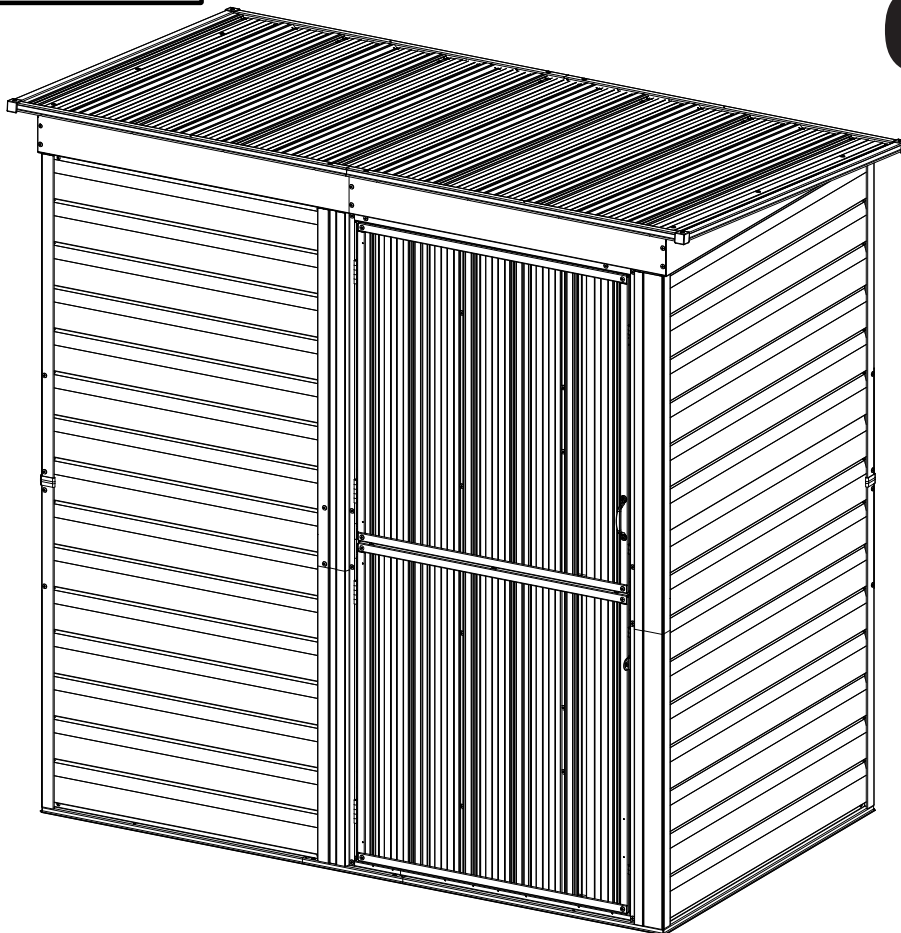
Vorsicht

scharfe Kanten *

Zur Verringerung der Verletzungsgefahr müssen stets Handschuhe getragen werden!

Modell Nr. SBS64EU

6' x 4'
Nenngröße



Bodenabmessungen	75 1/8" x 44 11/16" 190,8 cm x 113,5 cm
-------------------------	--

ABMESSUNGEN

†Angaben auf ganze Fuß gerundet

Für die richtige Konstruktion der Basis, siehe Seite 11

Ungefähre† Größe	Lagerfläche	Außenabmessungen (Dachkante zu Dachkante)			Innenabmessungen (Wand zu Wand)			Türöffnung	
		Breite	Tiefe	Höhe	Breite	Tiefe	Höhe	Breite	Höhe
6' x 4'	21 Sq. Ft. 126 Cu. Ft.	80"	45 11/16"	77 5/16"	72 3/8"	41 15/16"	77"	30 3/4"	69 1/8"
1,8 m x 1,2 m	2,0 m ² 3,6 m ³	203,2 cm	116,1 cm	196,4 cm	183,8 cm	106,5 cm	195,6 cm	78,1 cm	175,5 cm

* Detaillierte Sicherheitsinformationen im Inneren.

CAUTION / ATTENTION / PRECAUCIONES / VORSICHT

04DR

- Care must be taken when handling various pieces of your building since many contain sharp edges. Please wear work gloves, eye protection and long sleeves when assembling or performing any maintenance on your building.
- Faire preuve de précaution pour manipuler les différentes pièces de l'abri car elles présentent de nombreux bords coupants. Veiller à porter des gants de travail, une protection oculaire et des manches longues pour l'assembler ou effectuer toute opération d'entretien sur l'abri.
- Tenga cuidado al manipular las diferentes piezas de la estructura ya que pueden tener bordes filosos. Utilice guantes de trabajo, protección para los ojos y mangas largas cuando monte la estructura o realice cualquier tarea de mantenimiento en esta.
- Verschiedene Teile Ihres Schuppens müssen vorsichtig gehandhabt werden, denn viele haben scharfe Kanten. Bitte tragen Sie Arbeitshandschuhe, Schutzbrille und langärmelige Kleidung, wenn Sie Ihren Schuppen montieren oder instand halten.
- Do NOT attempt to assemble your building before double checking that you have all the parts indicated in the parts lists. Any building left partially assembled may be seriously damaged by even light winds.
- Ne PAS tenter d'assembler l'abri avant d'avoir vérifié la présence de toutes les pièces figurant dans la liste des pièces. Tout abri laissé partiellement assemblé peut être gravement endommagé par des vents même légers.
- NO trate de montar la estructura antes de verificar que tenga todas las piezas indicadas en la lista de piezas. Cualquier estructura sin terminar puede ser dañada seriamente incluso por vientos ligeros.
- Versuchen Sie NICHT, Ihren Schuppen zu montieren, bevor Sie sich nochmals vergewissert haben, dass Sie alle in der Teileliste. Ein nur teilweise montiert zurückgelassener Schuppen kann bereits durch leichten Wind schwer beschädigt werden.
- Do NOT attempt to assemble your building on a windy day. The large panels can catch the wind like a "sail", causing them to be whipped around making construction difficult and unsafe.
- Ne PAS tenter d'assembler l'abri en présence de vent. Les grands panneaux peuvent se comporter comme une voile et « battre » au vent, rendant la construction difficile et dangereuse.
- NO trate de montar la estructura en un día ventoso. Los paneles grandes pueden atrapar el viento como una "vela", lo que hace que sean llevados por el viento, lo que, a su vez, hace que la construcción sea difícil e insegura.
- Versuchen Sie NICHT, Ihren Schuppen an einem windigen Tag aufzustellen. Die großen, flächigen Bauteile könnten wie ein Segel vom Wind erfasst und herumgeschleudert werden, was die Aufstellarbeiten erschwert und gefährlich macht.
- Keep children and pets away from the worksite during construction and until the building is completely assembled. This will help avoid distractions and any accidents which may occur.
- Tenir les enfants et les animaux domestiques à l'écart du chantier durant la construction et jusqu'à ce que l'abri soit complètement assemblé. Cela évite les distractions et les accidents potentiels.
- No permita entrar a niños ni animales domésticos en el lugar de trabajo durante la construcción y hasta que la estructura esté completamente montada. Esto ayudará a evitar distracciones y cualquier accidente que pueda producirse.
- Halten Sie Kinder und Haustiere während der Montage und bis der Schuppen vollständig aufgestellt ist vom Aufstellplatz fern. Dies hilft, Ablenkungen und damit einhergehende Unfälle zu verhindern.
- NEVER concentrate your weight on the roof of the building.
- NE JAMAIS concentrer son propre poids sur le toit de l'abri.
- NUNCA concentre su peso en el techo de la estructura.
- Belasten Sie das Dach des Schuppens NIEMALS punktuell mit Ihrem Gewicht.
- Your building MUST be anchored to prevent wind damage.
- L'abri doit IMPÉRATIVEMENT être ancré pour éviter les dommages par le vent.
- La estructura DEBE estar anclada para evitar daños por vientos.
- Ihr Schuppen MUSS verankert werden, um Schäden durch Wind zu verhindern.

- The best location is a level area with good drainage.
- Le meilleur emplacement sera une surface de niveau à bon drainage.
- El mejor lugar es un área nivelada con buen drenaje.
- *Der bestmögliche Bauplatz ist eben mit einer guten Drainage.*
- Allow enough space outside the building to be able to fasten the panel screws from the outside.
- Il doit y avoir assez d'espace autour de l'abri pour pouvoir serrer les vis des panneaux depuis l'extérieur.
- debe haber suficiente espacio alrededor de la estructura para poder fijar los tornillos del panel desde afuera.
- damit die Blechschauben von außen aus verschraubt werden können.
- Es muß außerdem genügend Platz außerhalb des Gerätehauses vorgesehen werden, damit die Blechschauben von außen aus verschraubt werden können.
- Before assembling any parts, your base should be constructed and an anchoring system should be ready to use.
- Avant de commencer à assembler des pièces, la base doit avoir été construite et le système d'ancrage doit être prêt à l'emploi.
- Antes de montar cualquier pieza, debe estar construida la base y preparado el sistema de anclaje.
- Das Fundament sollte vor dem Zusammenbau der Teile gebaut und das Verankerungssystem nutzungsbereit sein.
- **Use Teamwork:** Two or more people are required to assemble your building.
- **Travailler en équipe:** Deux personnes ou plus sont nécessaires pour assembler l'abri.
- **Trabaje en equipo:** Se necesitan dos o más personas para ensamblar su cobertizo.
- **Arbeiten Sie im Team:** Mindestens zwei Personen werden für die Montage des Gerätehauses benötigt.

For missing or damaged parts contact Customer Service. Do not return to store.

Si des pièces manquent ou sont endommagées, s'adresser au Service après-vente. Ne rien renvoyer au magasin.

Si hay piezas faltantes o dañadas, comuníquese con el Servicio de Atención al Cliente. No devuelva el producto a la tienda.

Wenn Teile fehlen oder beschädigt sind, gehören Sie die Modellnummer und kontaktieren Sie den Händler, wo Sie Ihre Lagereinheit erworben haben.

Für Kunden in Deutschland – Bitte kontaktieren Sie 50NRTH GmbH

50NRTH GmbH

Straßburgstrasse 14-16

54516 Wittlich / Germany

service@50NRTH.com

+49 (0) 6571 - 95117-0

Für Kunden in Schweiz – Bitte kontaktieren Sie Ritter

Ritter Products AG

Dägermoos 5

Erlinsbach SO 5015

Switzerland

Tel. +41 (0)62 287 33 77

info@ritter.ch

www.ritter.ch

Für Kunden in Frankreich & Belgien – Bitte kontaktieren Sie Leisure and Pleasure

Leisure & Pleasure

1 Rue Raoul Follereau

59390 LYS

LEZ LANNOY FRANCE

Tel: +33 (0)6 64 54 76 98

Email: contact@leisureandpleasure.com

www.leisureandpleasure.com

Für Kunden in Israel – Bitte kontaktieren Sie IDGarden

IDGarden

Moshav Pedaya 24

Pedaya 99796

Israel

Tel: +972544350182

Email: idgarden24@gmail.com

CARE & MAINTENANCE / SOINS ET ENTRETIEN / PROTECCIÓN Y CONSERVACIÓN / PFLEGE & INSTANDHALTUNG

- For a long lasting finish, clean and wax the exterior surface. DO NOT use power washing to clean your shed.
- Pour assurer la durabilité de la finition, nettoyer et cirer la surface extérieure. NE PAS utiliser de jet sous haute pression pour nettoyer l'abri.
- Para un acabado de larga duración, limpie la superficie exterior y coloque cera para automóviles. NO utilice hidrolavadora para limpiar el cobertizo.
- Damit Sie lange Freude an Ihrem Schuppen haben, sollten die Außenflächen gereinigt und gewachst werden. Reinigen Sie Ihren Schuppen NICHT mit dem Hochdruckreiniger.
- Combustibles and corrosives must be stored in air tight containers designed for chemical and/or combustible storage. Corrosive chemicals such as fertilizers, pesticides and herbicides should be cleaned off the interior and exterior surfaces immediately. Rust caused by chemical damage is not covered by the warranty.
- Les matières combustibles et corrosives doivent être entreposées dans des contenants étanches à l'air conçus pour l'entreposage de produits chimique et/ou combustibles. Les produits chimiques corrosifs tels que les engrais, pesticides et herbicides doivent immédiatement être nettoyés des surfaces intérieures et extérieures. La rouille causée par des produits chimiques n'est pas couverte par la garantie.
- Los combustibles y productos corrosivos deben guardarse en contenedores herméticos diseñados para almacenamiento de químicos o combustibles. Se deben limpiar inmediatamente los químicos corrosivos, como fertilizantes, pesticidas y herbicidas, de las superficies interiores y exteriores. El óxido causado por daños químicos no está cubierto por la garantía.
- Brennbare und ätzende Stoffe müssen in luftdichten Behältern gelagert werden, die zur Lagerung von Chemikalien und/oder Brennstoffen vorgesehen sind. Ätzende Chemikalien wie z. B. Dünger, Insektenvernichter und Unkrautvernichter sollten sofort von den Innen- und Außenflächen abgewischt werden. Durch die Lagerung von Chemikalien entstandener Rost wird nicht von der Gewährleistung abgedeckt.

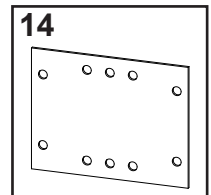
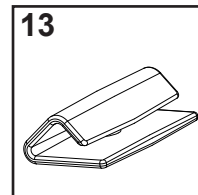
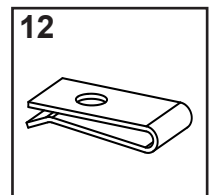
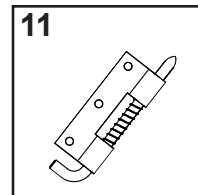
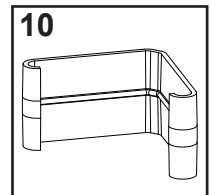
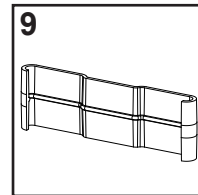
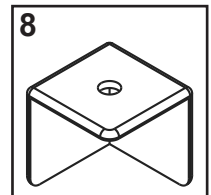
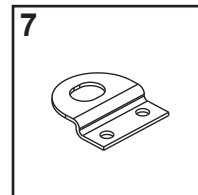
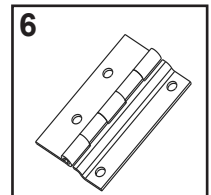
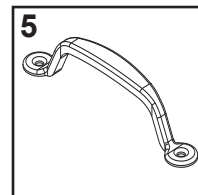
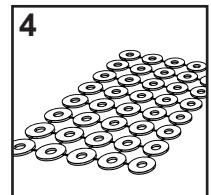
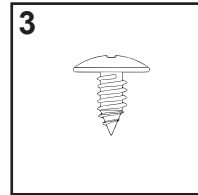
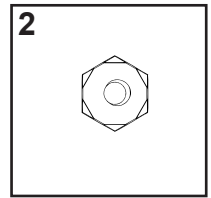
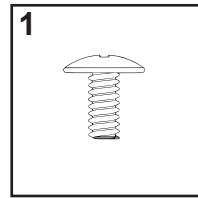
Rust protection precautions / Des mesures de protection contre la rouille / Las precauciones de protección contra el óxido / Rostschutzmaßnahmen

- Avoid nicking or scraping the coating surface, inside and out.
- Éviter d'entailler ou de rayer le revêtement de surface, à l'intérieur comme à l'extérieur.
- Evite dañar o raspar la capa protectora, por dentro y por fuera.
- Vermeiden Sie es, die Oberflächenbeschichtung an der Innen- und Außenseite zu beschädigen oder zu verkratzen.
- Keep roof, base perimeter and door free of debris.
- Nettoyer le toit, le pourtour de la base et les rails de porte de tous débris.
- Mantenga el techo, el perímetro de la base y los rieles de la puerta sin desechos.
- Halten Sie das Dach, den Bodenbereich und die Türführungen stets frei von Verunreinigungen.
- Touch up scrapes or nicks and any area of visible rust as soon as possible.
- Retoucher les entailles et égratignures et toute surface de rouille visible dès que possible.
- Retoque las raspaduras o las muescas y cualquier área de todo óxido visible lo más pronto posible.
- Bessern Sie Kratzer oder Beschädigungen und alle Bereiche mit sichtbarem Rost so schnell wie möglich aus.

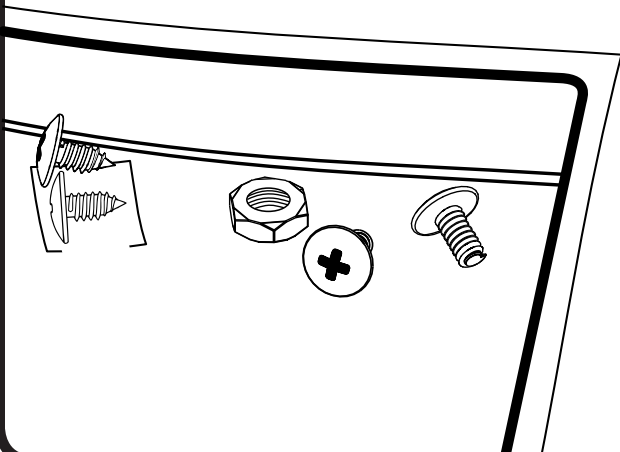
KLEINTEILELISTE ...

Ansichten der Kleinteile nach Lfd. Nr.

Key No.	Part No.	Part Description	Qty.	✓ List
1	65923	Kleine Maschinenschraube (#8-32 x 3/8) (10 mm)	63	
2	65103	Sechskantmutter (#8-32)	63	
3	65004	Kleine Blechschraube (#8AB x 5/16) (8 mm)	266	
4	66646	Unterlegscheiben	3	
5	66715	Türgriff	1	
6	66718	Scharnier	4	
7	66720	Vorhängeschlossöse	2	
8	60H	Deckel-Eckenabdeckung	4	
9	66870	Kunststoffverkleidung	2	
10	66871	Winkelblende aus Kunststoff	3	
11	66808	Schnappriegel	1	
12	66721	Blechmutter (Türclip)	8	
13	66866	Türverschluss clip	4	
14	11137	Montageplatte	2	



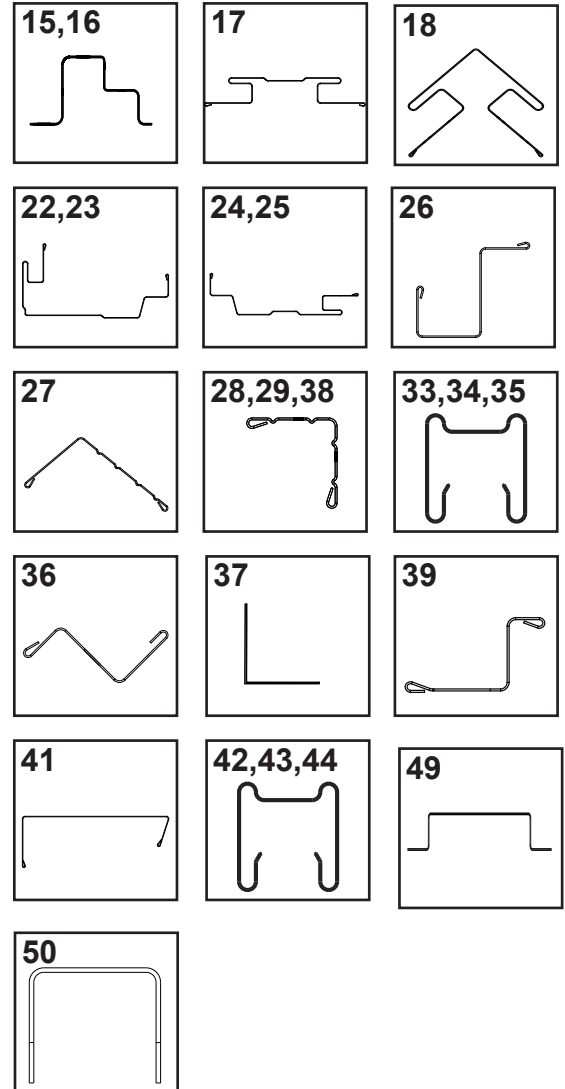
Die in den jeweiligen Schritten verwendeten Verbindungselemente werden am oberen Seitenrand jeweils in tatsächlicher Größe gezeigt. Falls Sie unsicher sind, welches Verbindungselement Sie verwenden sollen, dann halten Sie es vor das Bild und verwenden Sie dasjenige, das passt.



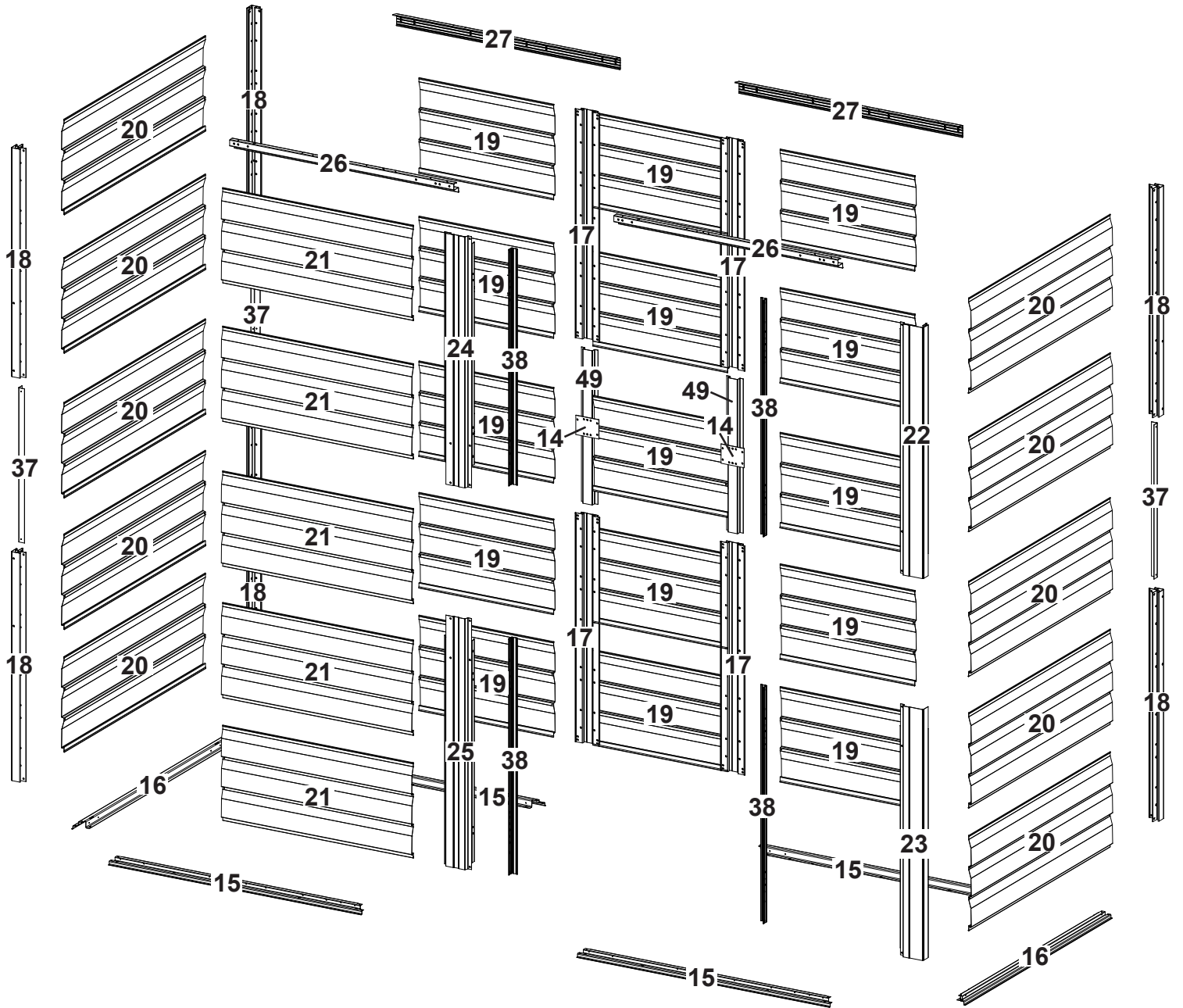
TEILELISTE ...

Lfd. Nr.	Art.-Nr.	Bezeichnung	Menge	<input checked="" type="checkbox"/> Vorhanden
15	11113	Bodenrahmen vorne/hinten	4	
16	11114	Bodenrahmen Seite	2	
17	11115	Verbindungspfosten	4	
18	11116	Paneel, Ecke	6	
19	11117	Wandblech	15	
20	11118	Seitenblende	10	
21	11119	Vorderwandblende	5	
22	11120	Türpfosten rechts oberer	1	
23	80135	Türpfosten rechts unten	1	
24	11122	Türpfosten links oberer	1	
25	80137	Türpfosten links unten	1	
26	11124	Türsturz	2	
27	11125	Rückwandwinkel	2	
28	11126	Seitenwandwinkel	2	
29	11127	Giebel winkel	2	
30	11128	Tür Dachblech	2	
31	11129	Tür Dachblech	2	
32	11130	Tür Dachblech Hälfte	2	
33	11131	Horizontale Türversteifung	4	
34	11132	Vertik. Türversteifung	2	
35	11133	Vertik. Türversteifung	2	
36	11134	Türfugenprofil	1	
37	11135	Winkel der Eckverbindung	3	
38	11138	Türpfostenverstärkung	4	
39	11139	Diagonale Türversteifung	4	
40	11140	Giebel rechts	1	
41	11141	Türsturz	2	
42	11142	Dachprofil rechts	2	
43	11143	Dachprofil links	2	
44	11144	Dachabschlussleisten	2	
45	11145	Dachblech	5	
46	11146	Dachblech rechts	1	
47	80131	Giebel links	1	
48	80133	Dachblech links	1	
49	11136	Pfostenverbindungsstelle	2	
50	11019	Profil-Verbinder	2	

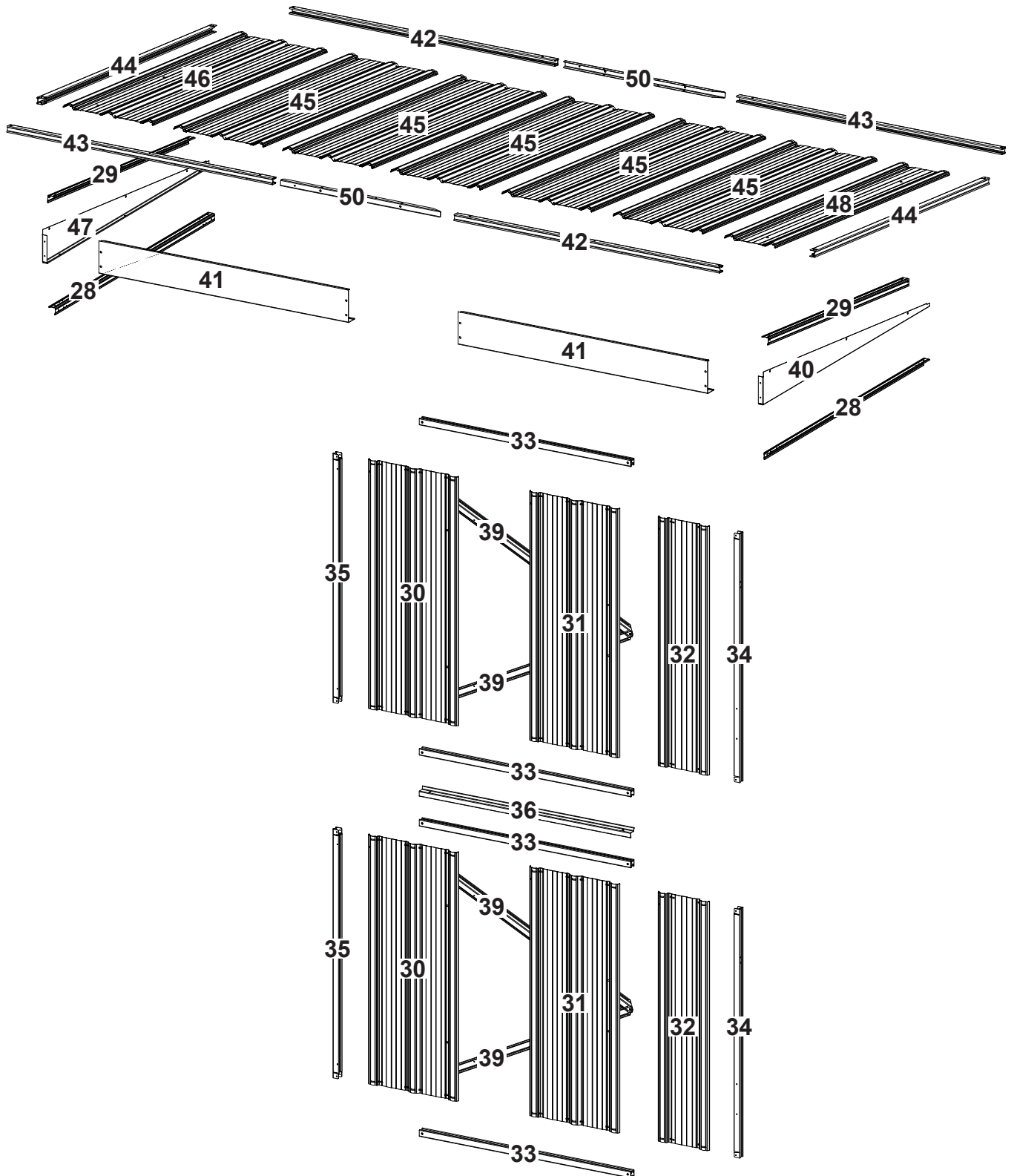
Ausgewählte Endansichten nach Lfd. Nr.



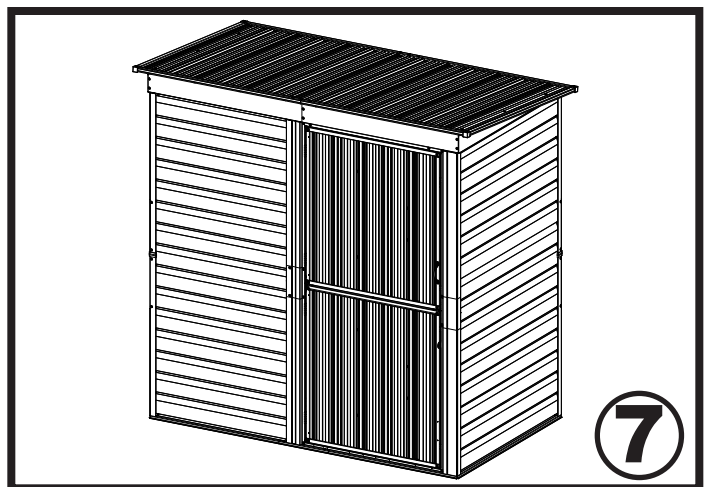
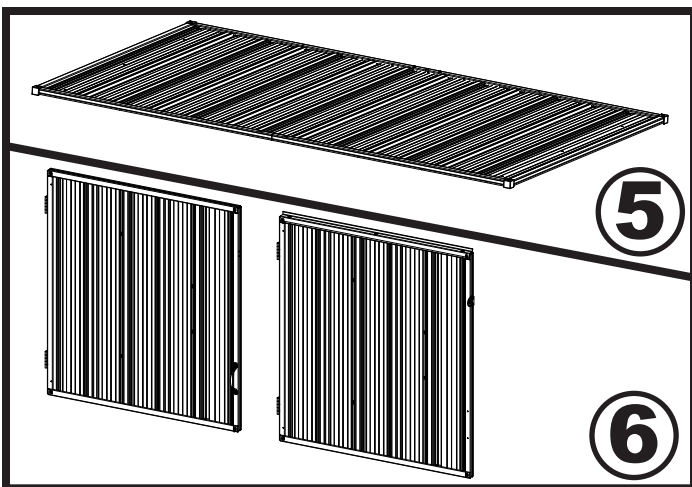
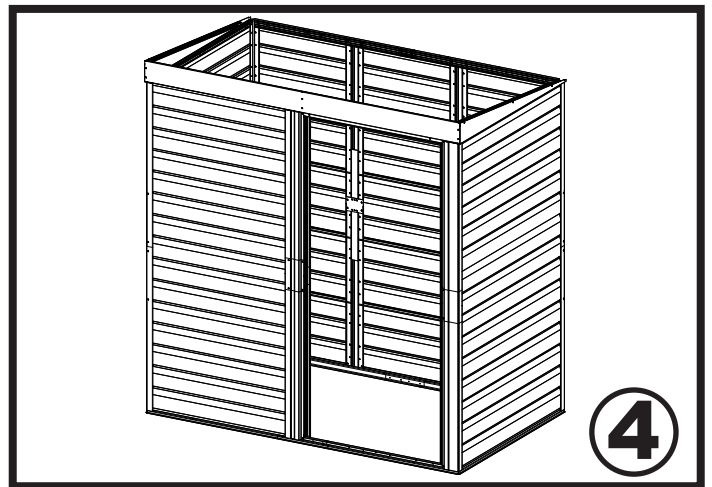
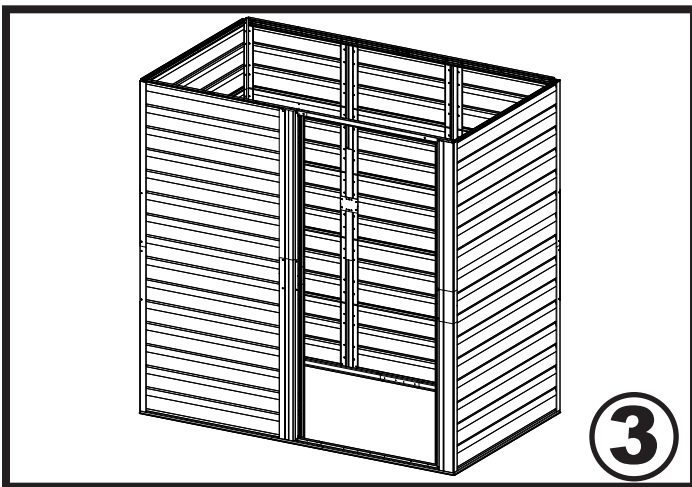
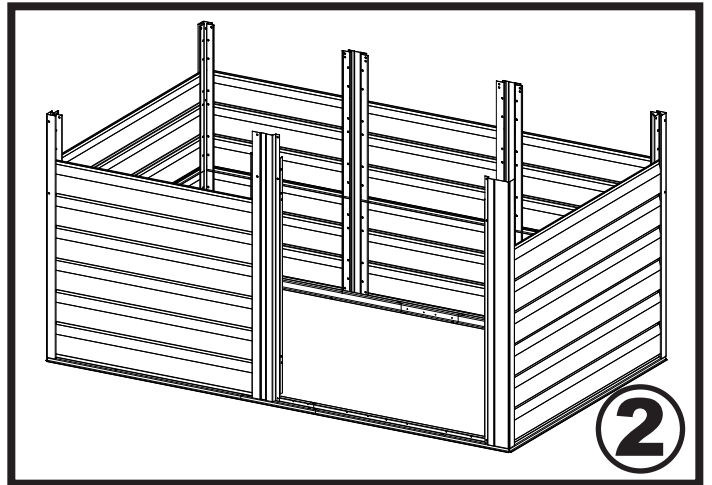
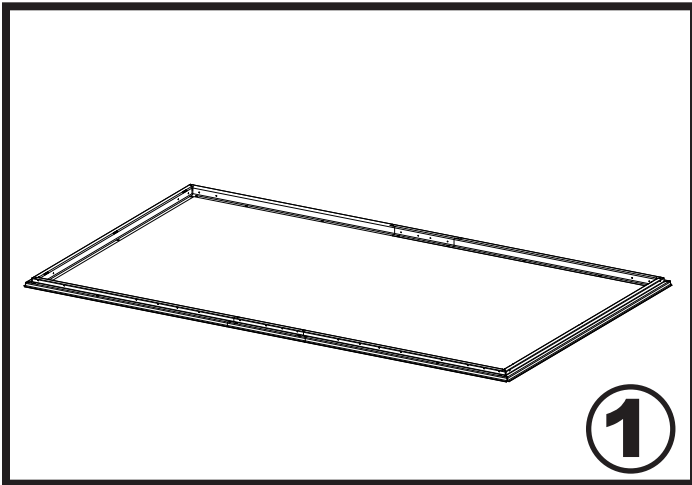
MONTAGE NACH LFD. NR.



MONTAGE NACH LFD. NR.



MONTAGEÜBERSICHT



BAU EINER BODENPLATTE ...

MÖGLICHKEIT 1: Direkt auf dem Untergrund (Erde)

Bauen Sie Ihren Schuppen direkt auf ebenem Boden (Gras, Erde, Fels, Sand usw.).

MÖGLICHKEIT 2: Plattform aus Holz

Wenn Sie Ihre eigene Bodenplatte bauen möchten, achten Sie darauf, geeignete Materialien auszuwählen.

Diese sind die empfohlenen Materialien für Ihre Bodenplatte:

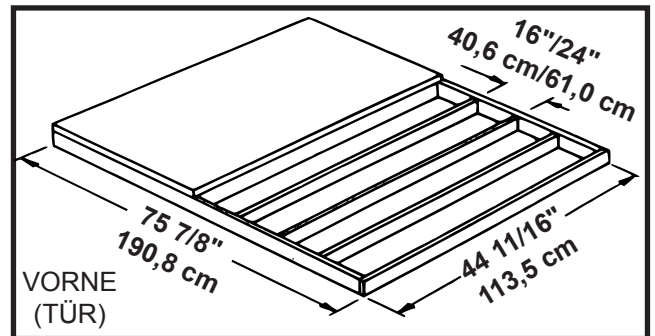
- Kesseldruckimprägnierte Balken 38 mm x 89 mm
- Sperrholz für außen 15,5 mm x 1220 mm x 2440 mm
- Verzinkte Nägel 80 mm & 40 mm
- Betonsteine (optional)

HINWEIS: An Stellen, an denen es mit Ihrem Geräteschuppen in Kontakt kommen würde, darf kein kesseldruckimprägniertes Holz verwendet werden. Kesseldruckimprägniertes Holz hat Eigenschaften, die zu beschleunigter Korrosion führen. **Wenn kesseldruckimprägniertes Holz mit Ihrem Geräteschuppen in Kontakt kommt, wird Ihre Garantie ungültig.**

Die Plattform sollte flach und eben sein (frei von Unebenheiten, Graten usw.), damit sie gut als Fundament Ihres Schuppens dienen kann. Das notwendige Baumaterial erhalten Sie im Baumarkt.

Folgen Sie beim Bau der Bodenplatte den Anweisungen und der Zeichnung.

Bauen Sie den Rahmen (mit verzinkten Nägeln 80 mm)
Messen Sie 40,6 cm/61,0 cm große Fächer aus, die Sie innerhalb des Rahmens bauen (siehe Zeichnung)
Nageln Sie das Sperrholz auf den Rahmen (mit verzinkten Nägeln 40 mm)



Hinweis: Die Plattform/Bodenplatte ragt auf allen vier Seiten 1,4 cm aus dem Bodenrahmen heraus. Versiegeln Sie diese 1,4 cm Holz mit einem Dachkleber (nicht im Lieferumfang enthalten) oder schrägen Sie diese 1,4 cm Beton beim Gießen für eine gute Drainage ab.

MÖGLICHKEIT 3: Bodenplatte aus Beton

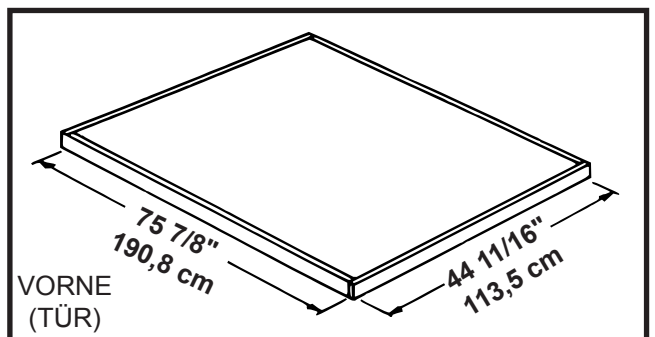
Die Bodenplatte sollte wenigstens 10,2 cm stark sein. Sie muss flach und eben sein, damit sie dem Rahmen ein gutes Fundament ist.

Diese sind die empfohlenen Materialien für Ihre Bodenplatte:

- Beton
- Kunststoffolie 0,15 mm
- Für ausreichend festen Beton empfehlen wir eine Mischung aus: 1 Teil Zement • 3 Teile Kies (erbgroß) • 2 1/2 Teile sauberer Sand

Vorbereiten des Aufstellorts/bau einer Bodenplatte

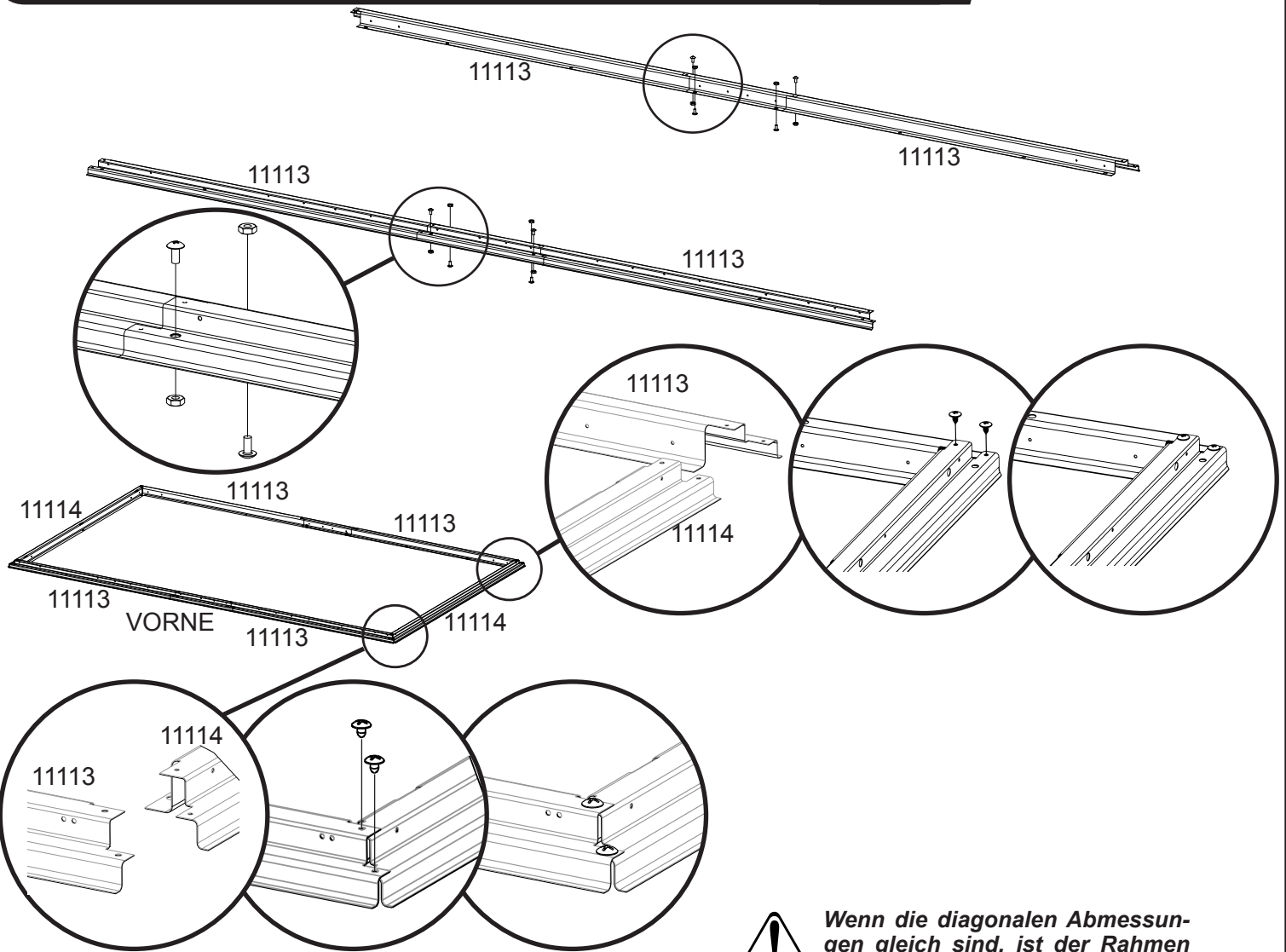
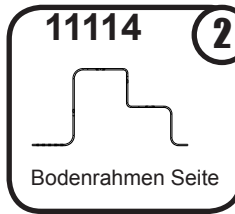
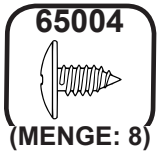
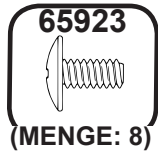
1. Geben Sie ein 15,2 cm tiefes Rechteck aus (Gras entfernen).
2. Füllen Sie das Rechteck bis zu 10,2 cm mit Kies und stampfen Sie ihn fest.
3. Decken Sie den Kies mit einer 0,15 mm starken Kunststoffolie ab.
4. Bauen Sie aus vier Brettern mit 19 mm x 89 mm Querschnitt einen Holzrahmen.
5. Füllen Sie das Loch und den Rahmen mit Beton aus, sodass der Beton insgesamt 10,2 cm stark ist. Achten Sie darauf, dass die Oberfläche eben ist.



Hinweis: Abmessungen der fertigen Bodenplatte nach Entfernen der Verschalung.

Schritt 1: Montage des Bodens

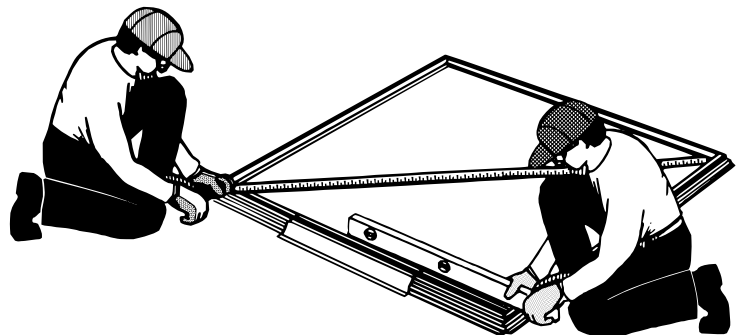
Für diese Seite brauchen Sie:



Der Bodenrahmen muss **SOWOHL** rechtwinklig **ALS AUCH** waagrecht sein. Andernfalls fluchten die Löcher nicht richtig.

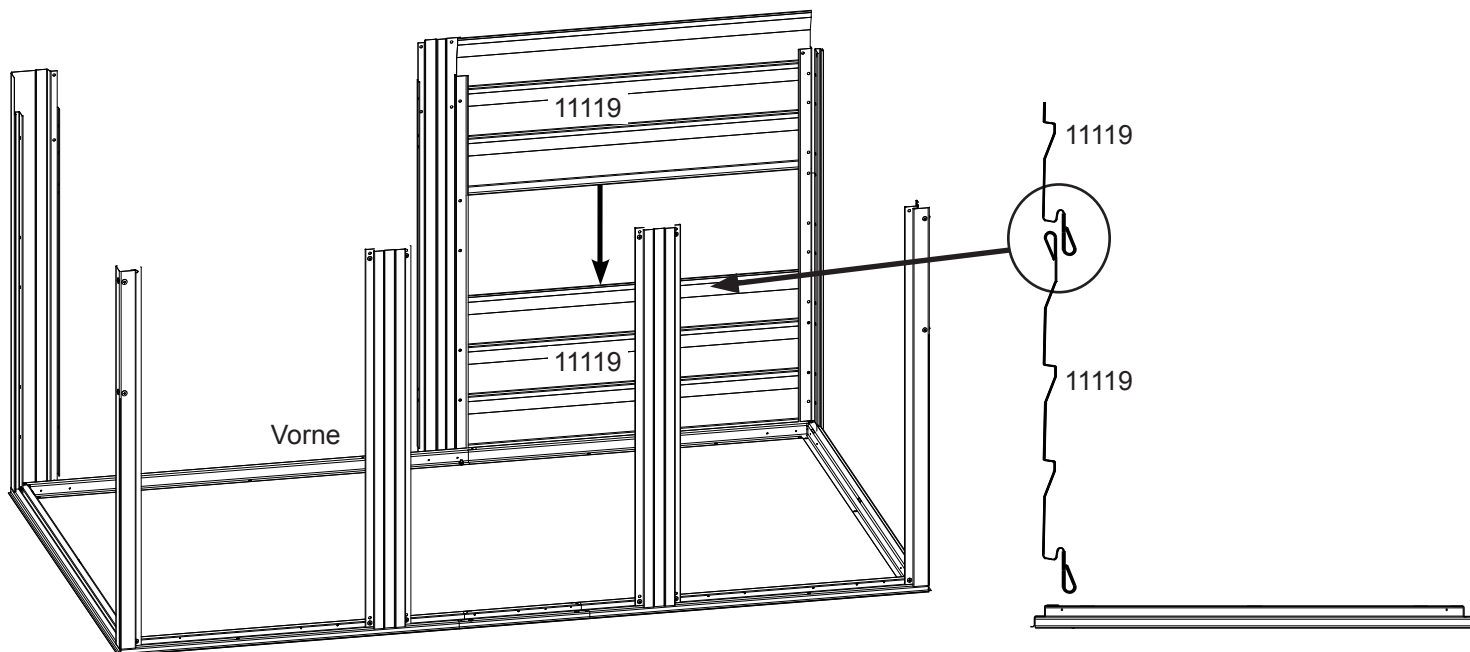
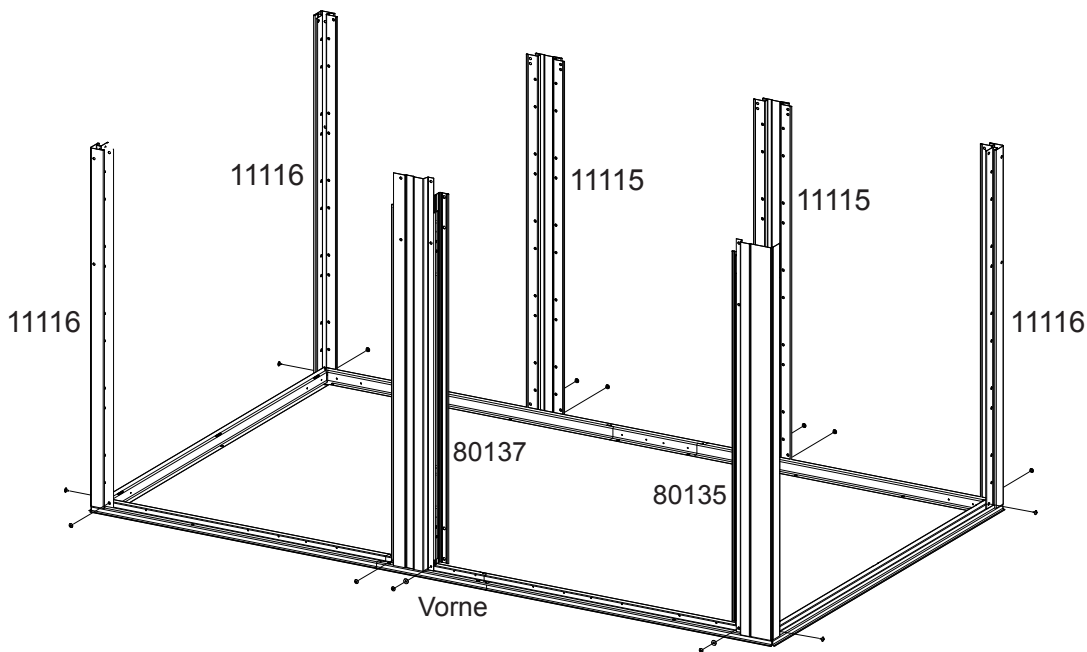
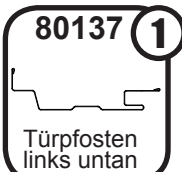


Wenn die diagonalen Abmessungen gleich sind, ist der Rahmen rechtwinklig.



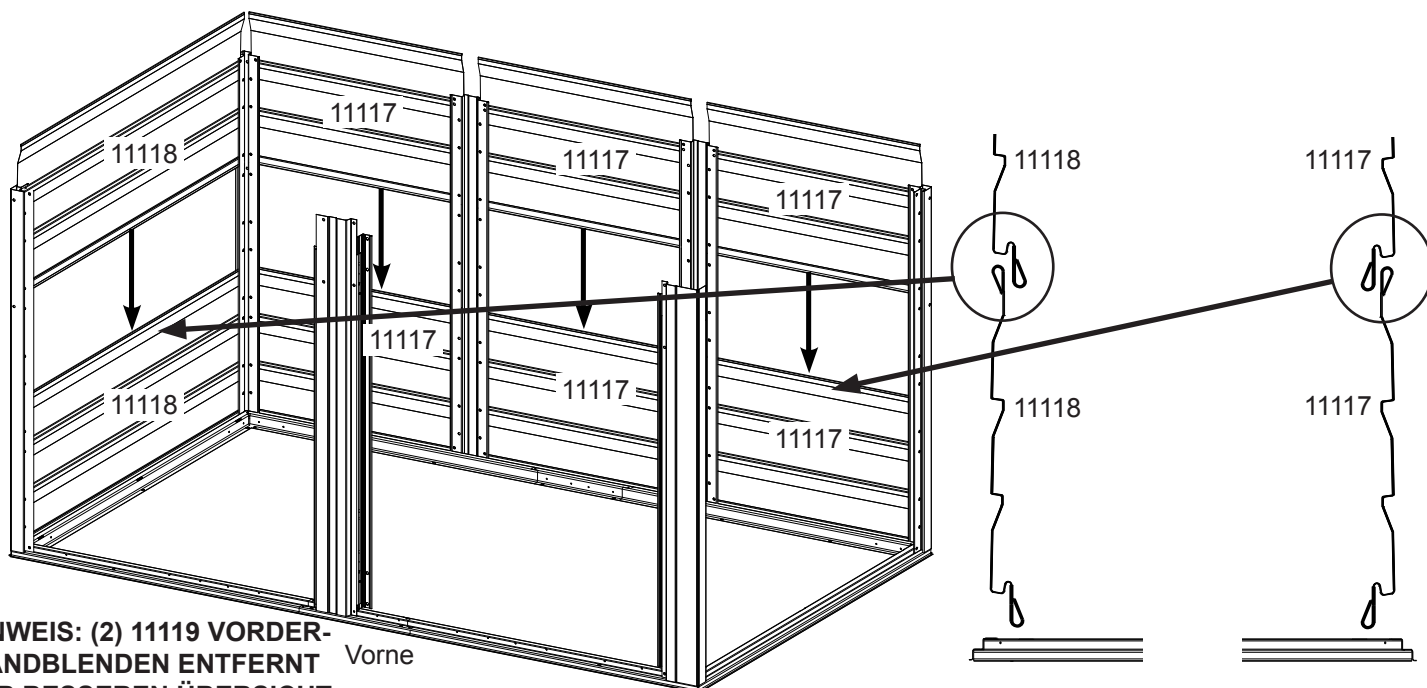
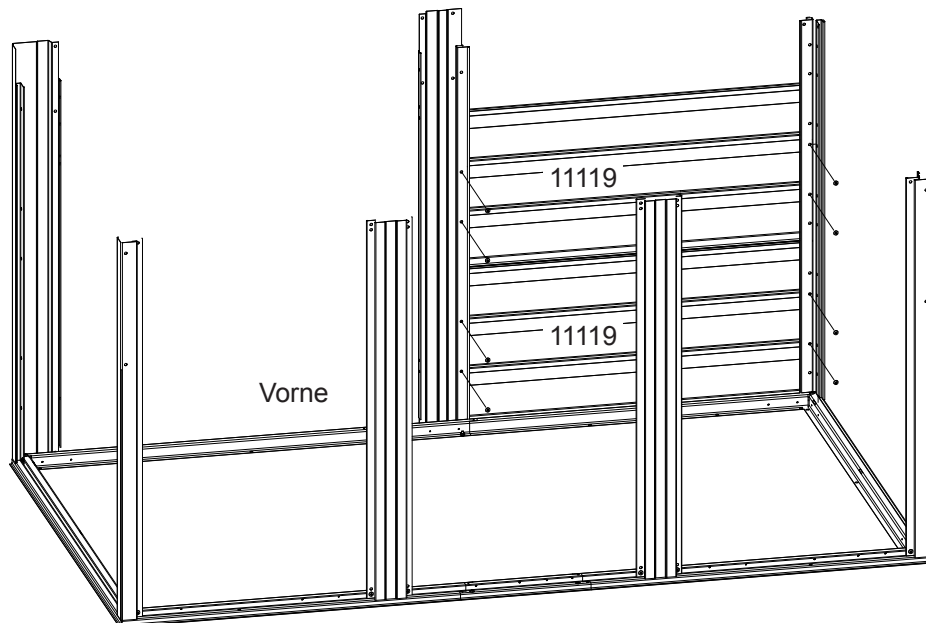
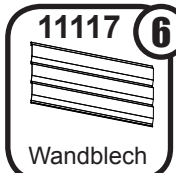
Schritt 2: Montage der Unterseite

Für diese Seite brauchen Sie:



Schritt 2: Montage der Unterseite

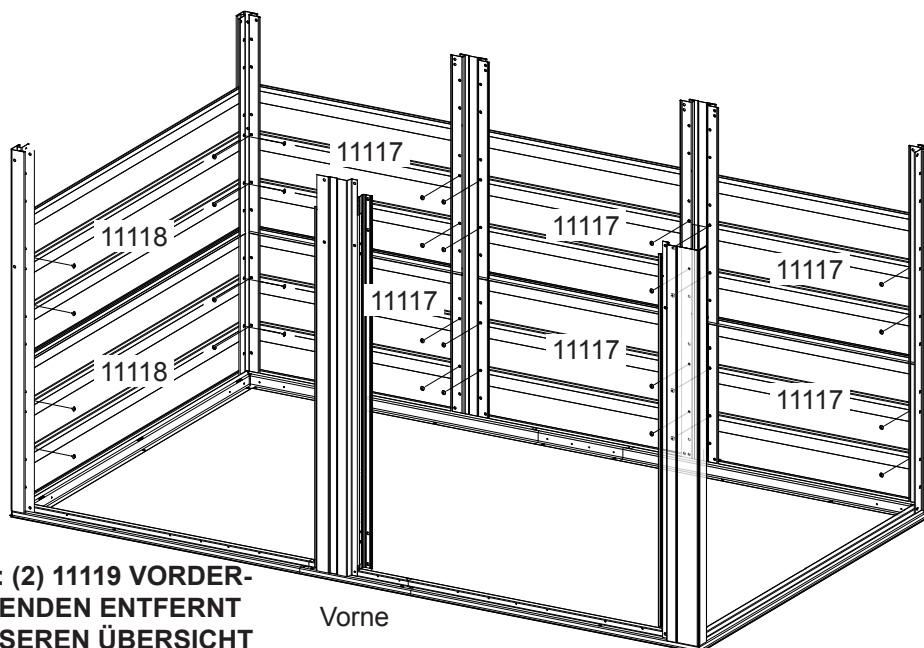
Für diese Seite brauchen Sie:



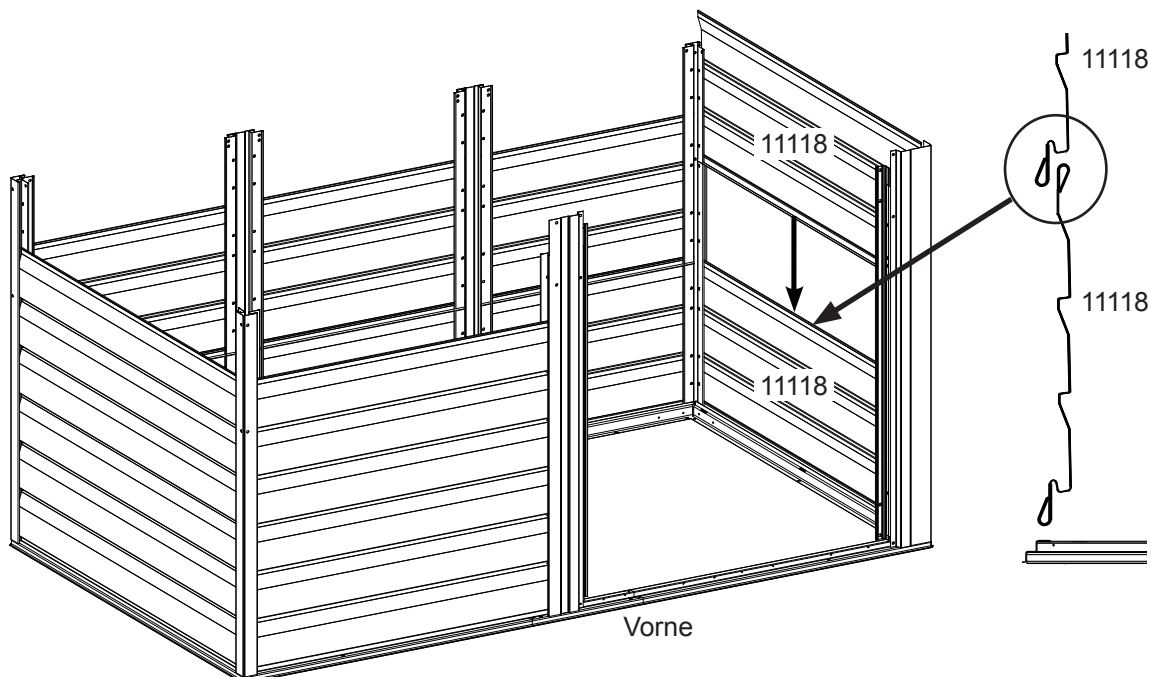
HINWEIS: (2) 11119 VORDER-
WANDBLENDE ENTFERNT Vorne
ZUR BESSEREN ÜBERSICHT

Schritt 2: Montage der Unterseite

Für diese Seite brauchen Sie:

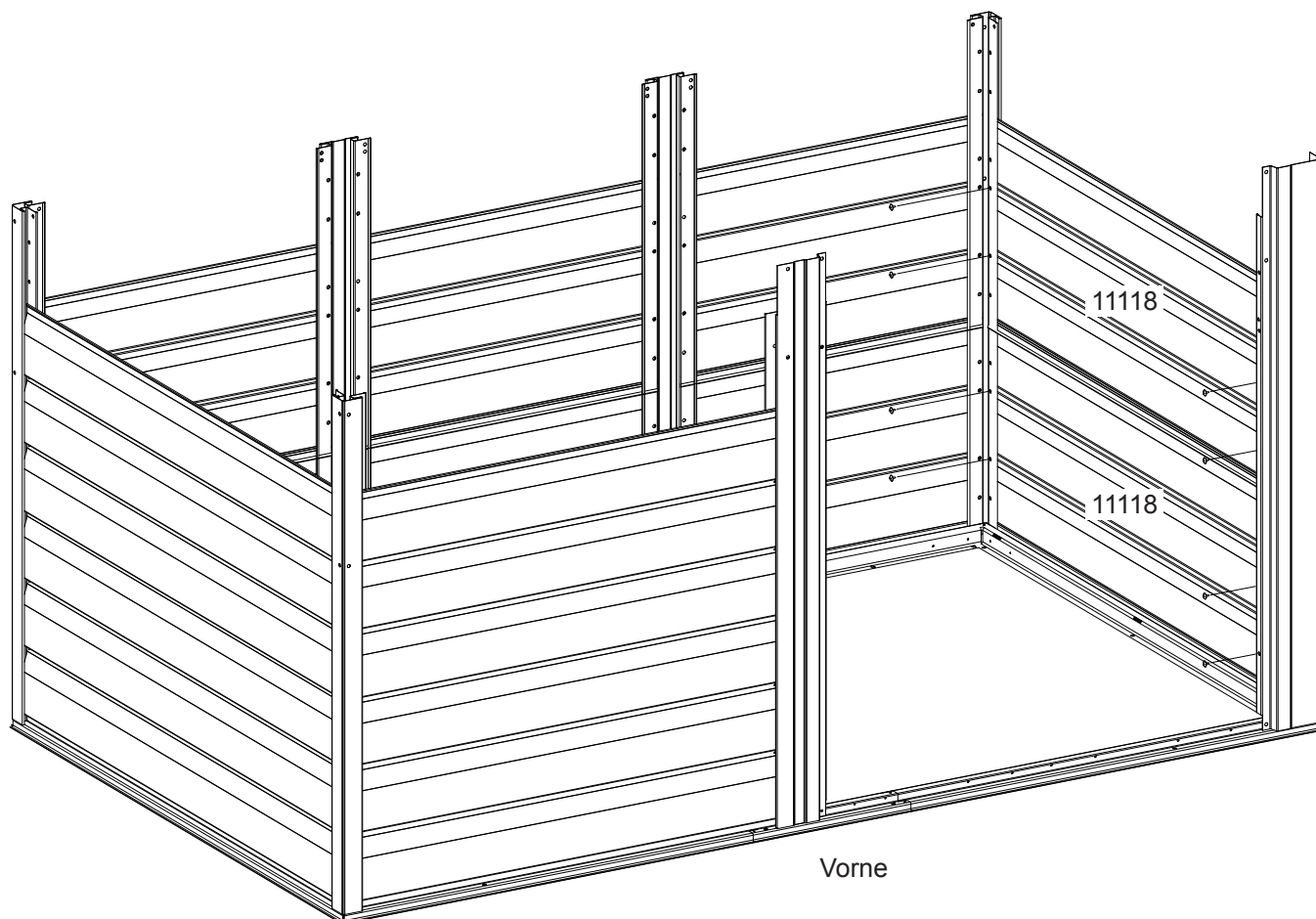


**HINWEIS: (2) 11119 VORDER-
WANDBLENDE ENTFERNT
ZUR BESSEREN ÜBERSICHT**



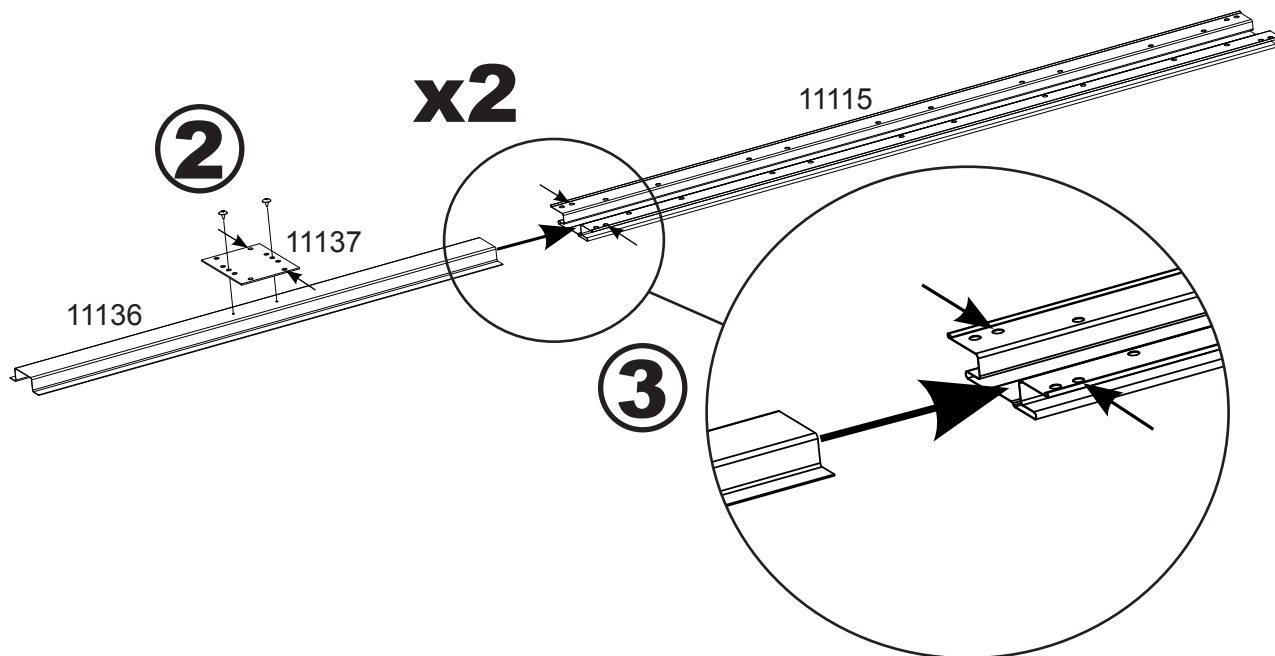
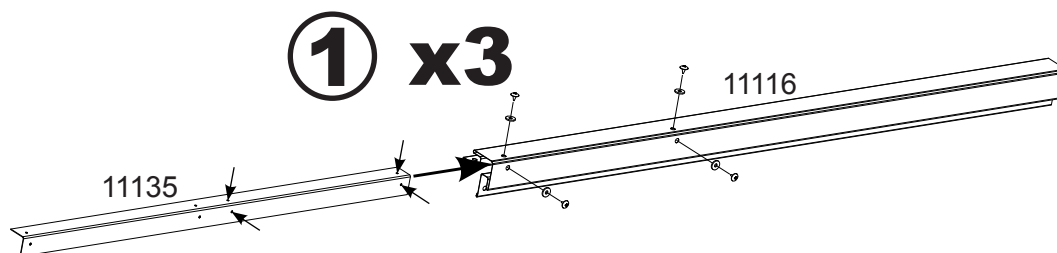
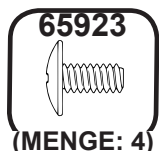
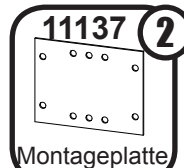
Schritt 2: Montage der Unterseite

Für diese Seite brauchen Sie:



Schritt 3: Montage der Oberseite

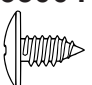

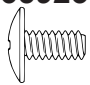

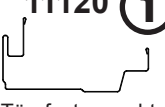

Für diese Seite brauchen Sie:

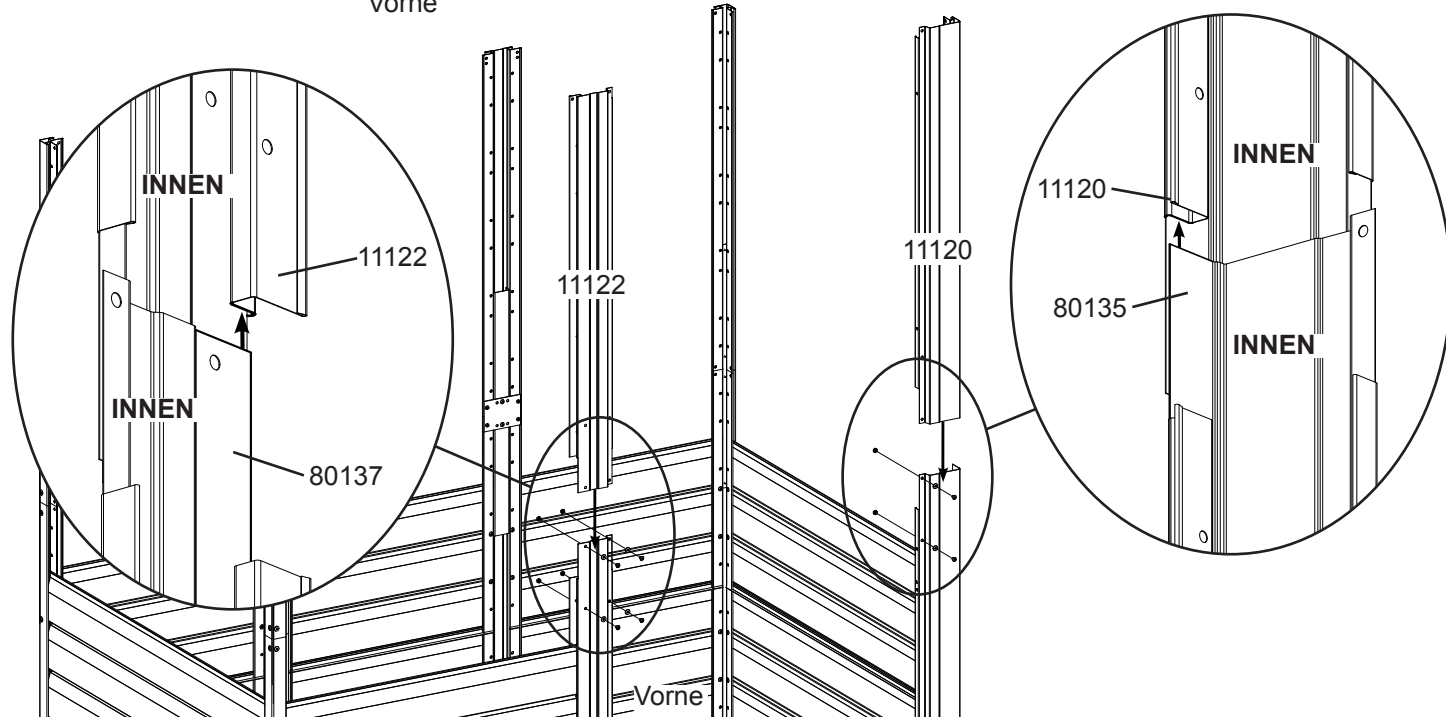
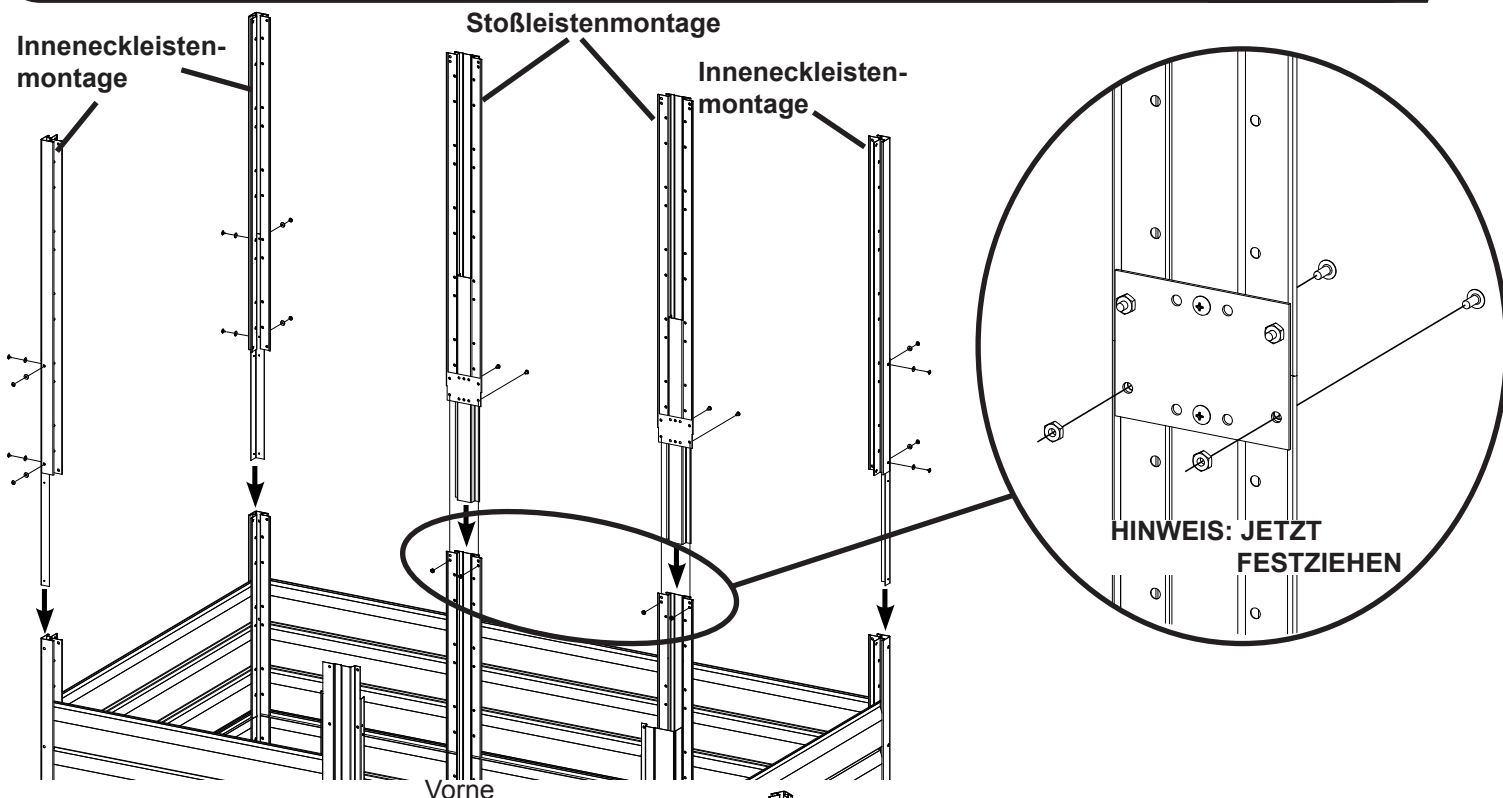


HINWEIS: NOCH NICHT FESTZIEHEN

Schritt 3: Montage der Oberseite

Für diese Seite brauchen Sie:


<p>65004</p>  <p>(MENGE: 12)</p>	<p>66646</p>  <p>(MENGE: 18)</p>	<p>65923</p>  <p>(MENGE: 10)</p>	<p>65103</p>  <p>(MENGE: 10)</p>	<p>11120 1</p>  <p>Türpfosten rechts oberer</p>	<p>11122 1</p>  <p>Türpfosten links oberer</p>	<p>(3) Inneneckleistenmontage (2) Stoßleistenmontage</p>
--	--	--	--	---	---	--




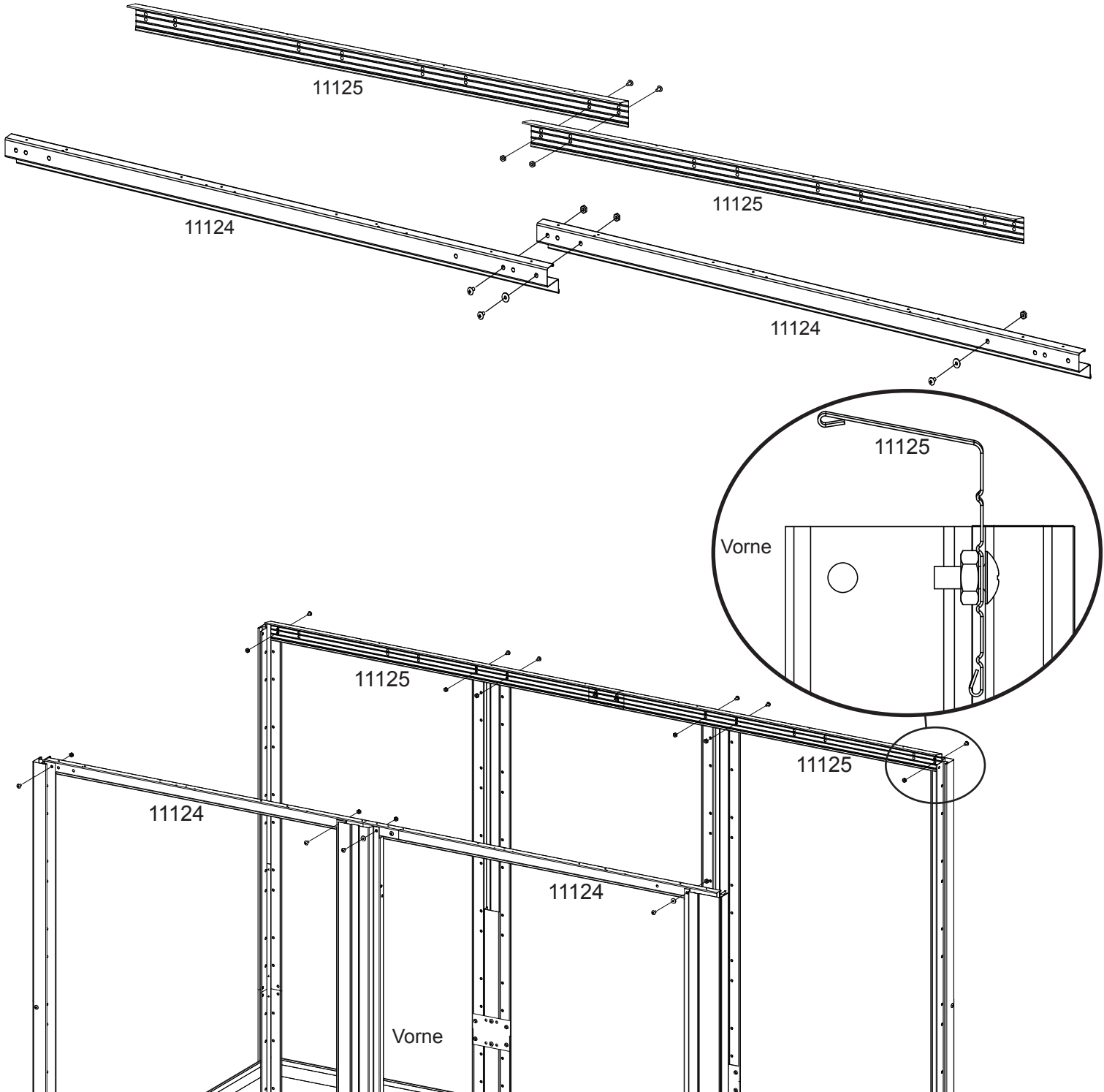
Schritt 3: Montage der Oberseite

Für diese Seite brauchen Sie:

65923  (MENGE: 15)	65103  (MENGE: 15)	66646  (MENGE: 4)
--	--	---

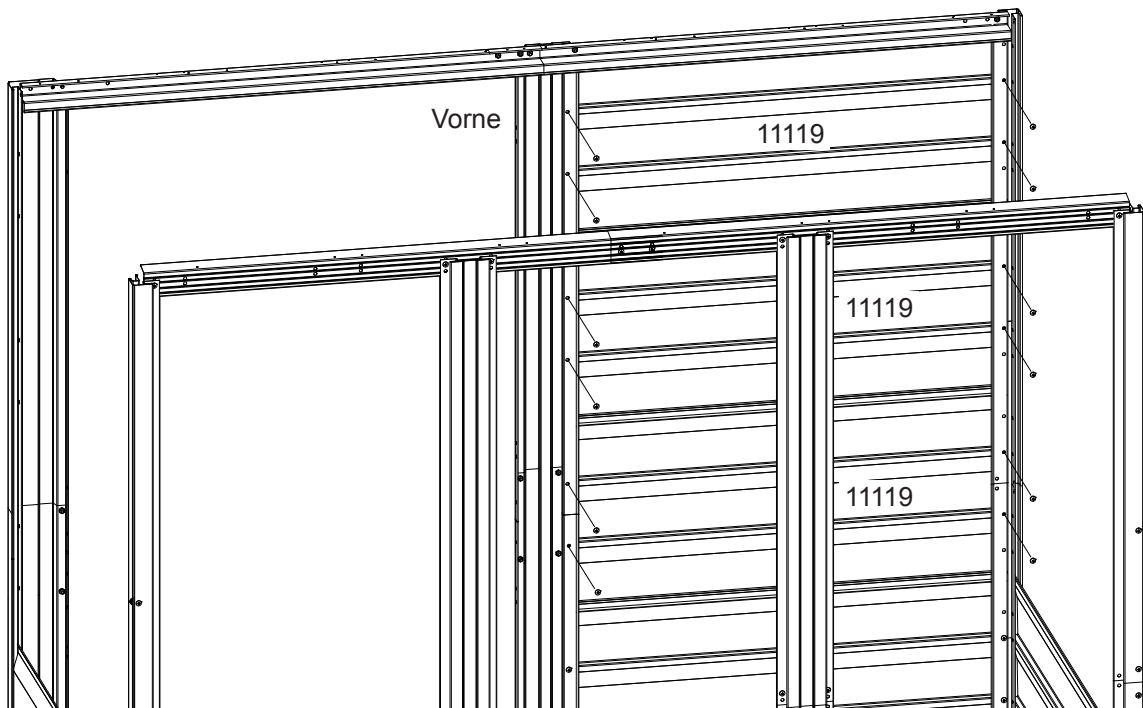
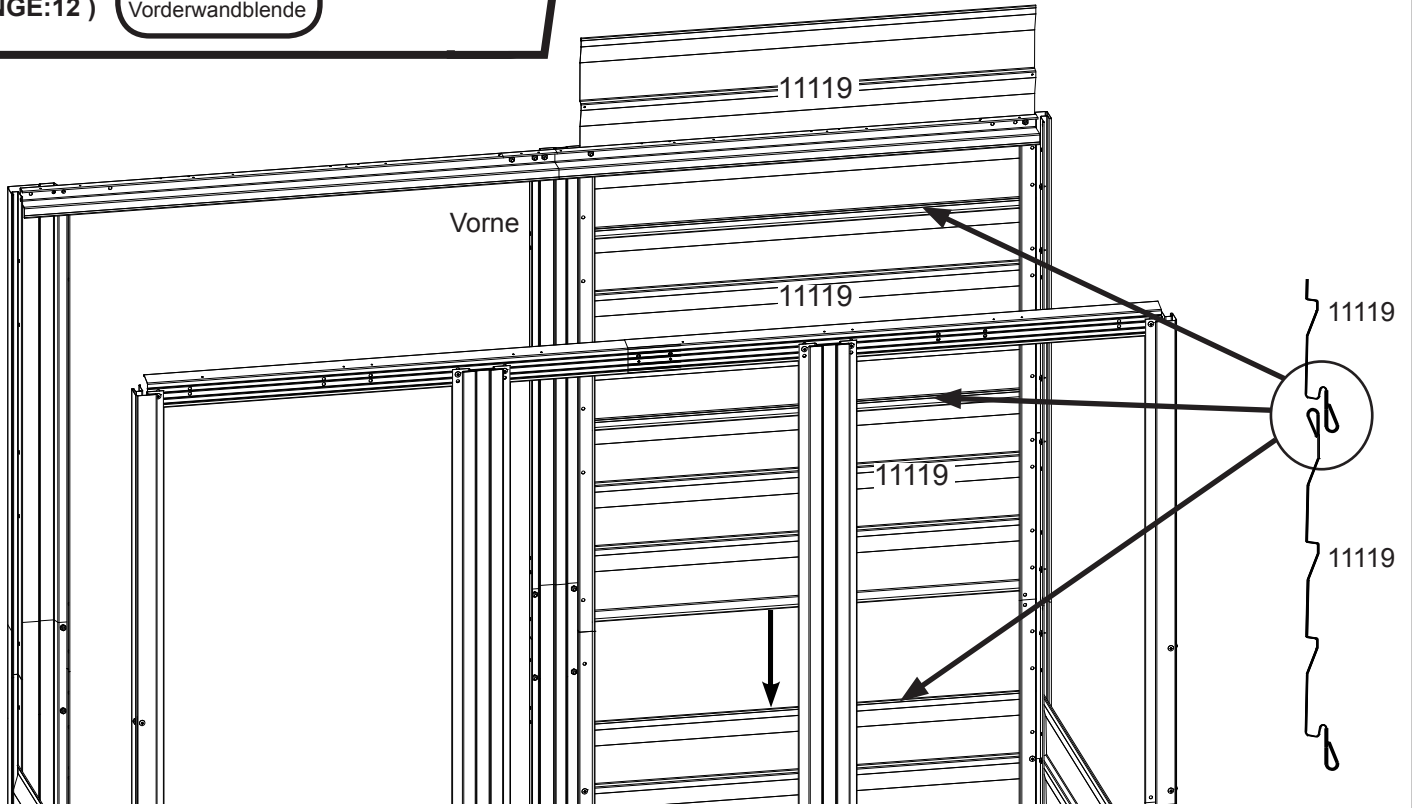
11124 2  Türsturz
--

11125 2  Rückwandwinkel
--




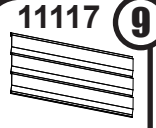
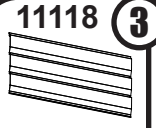
Schritt 3: Montage der Oberseite

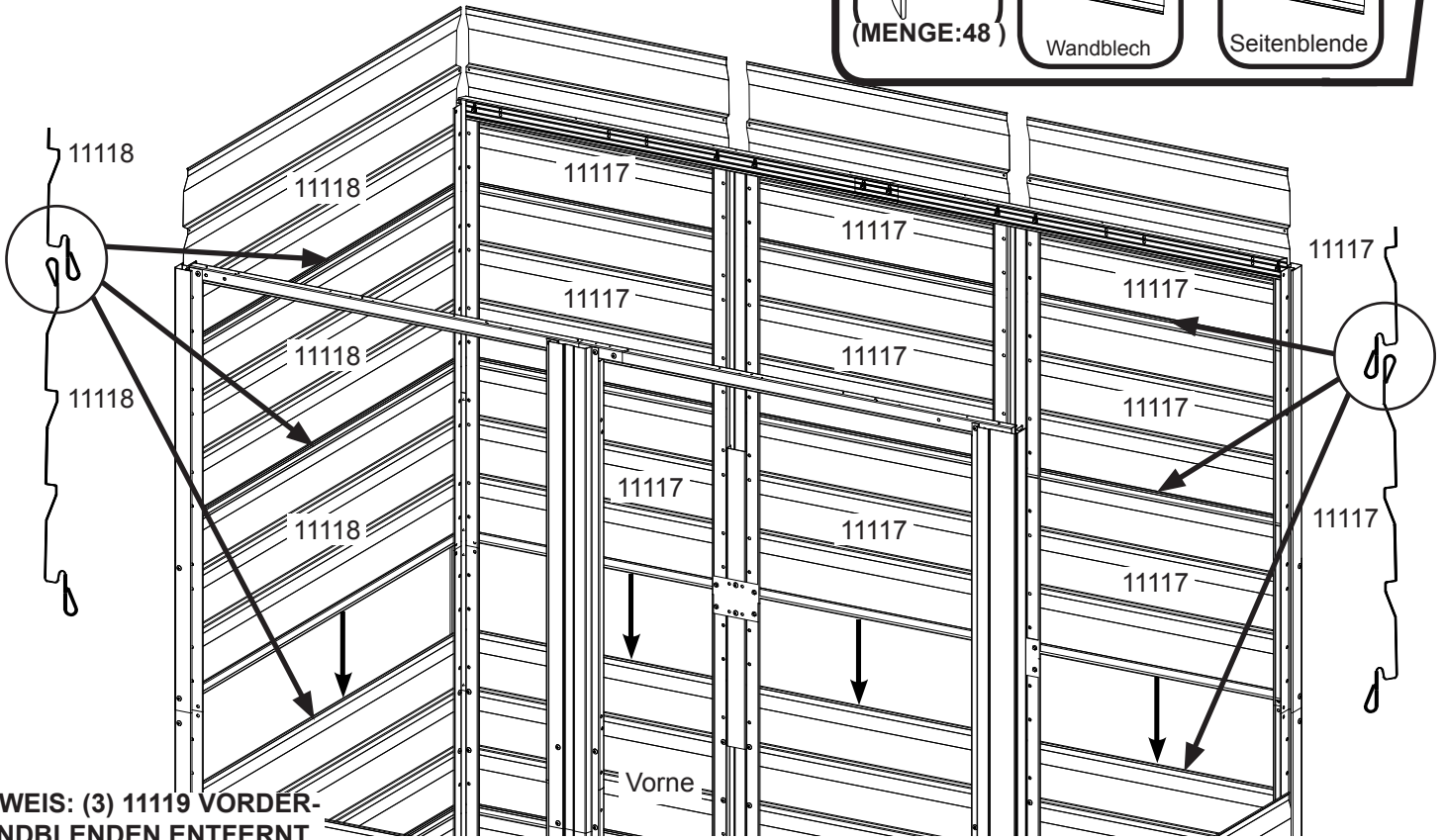
Für diese Seite brauchen Sie:



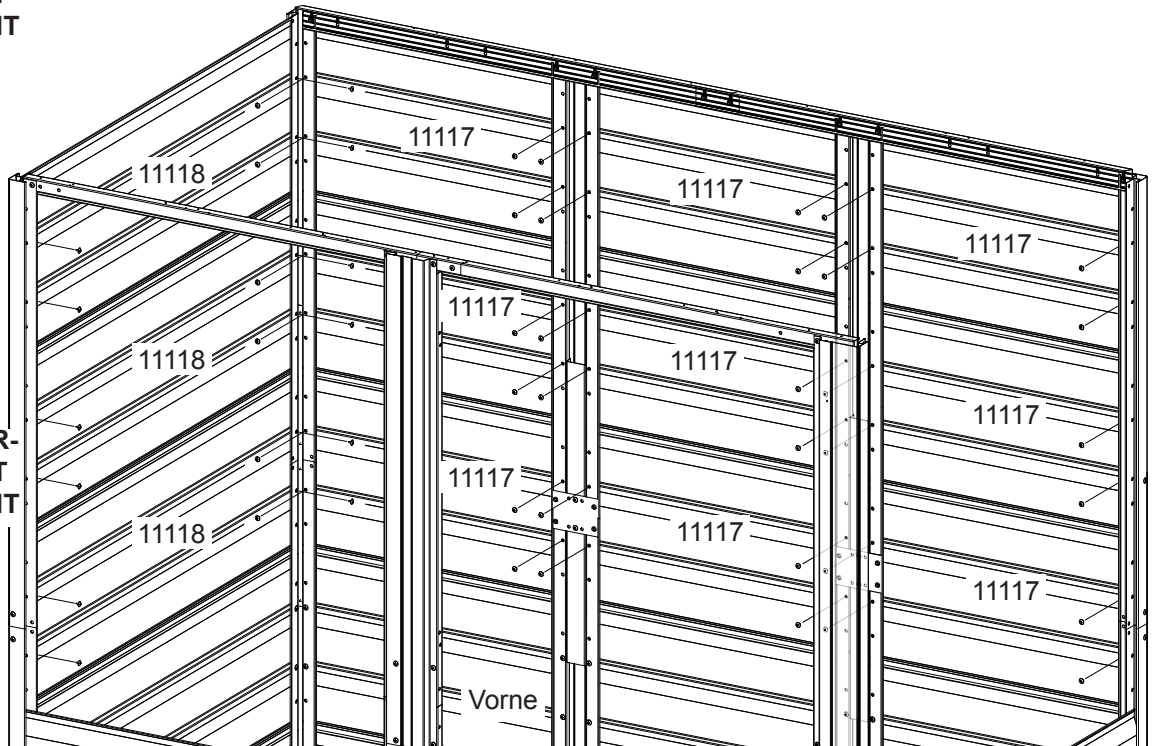
Schritt 3: Montage der Oberseite

Für diese Seite brauchen Sie:

 <p>65004 (MENGE:48)</p>	 <p>11117 9 Wandblech</p>	 <p>11118 3 Seitenblende</p>
---	--	---



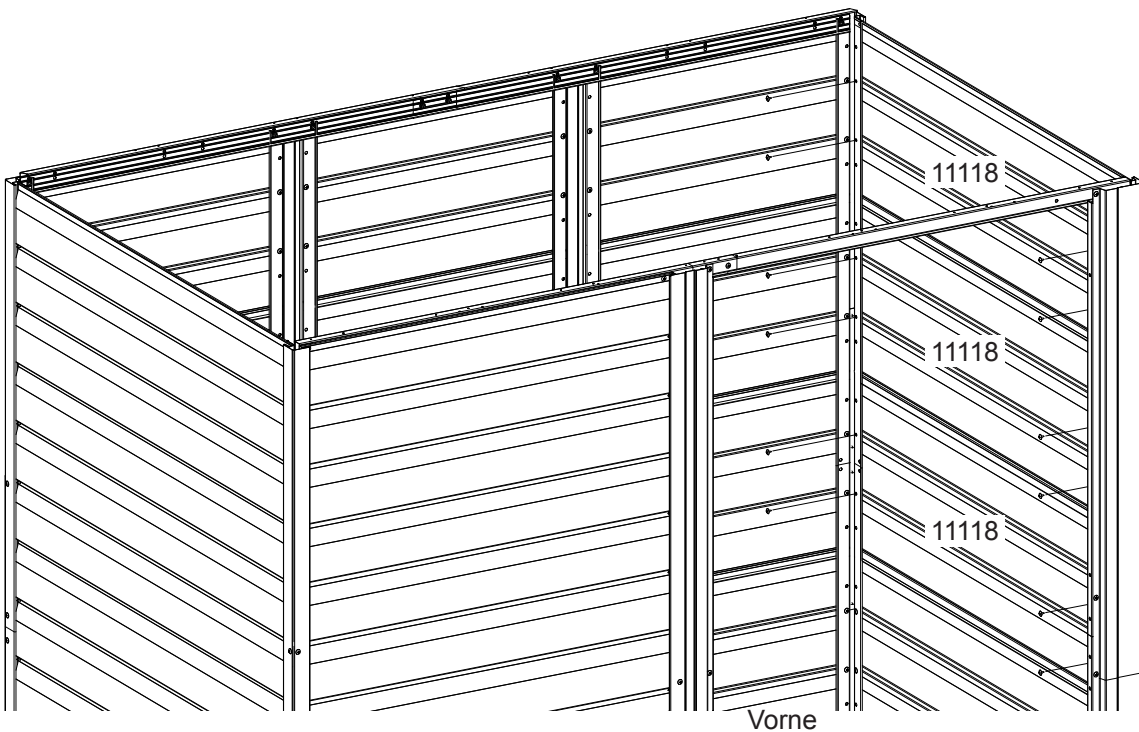
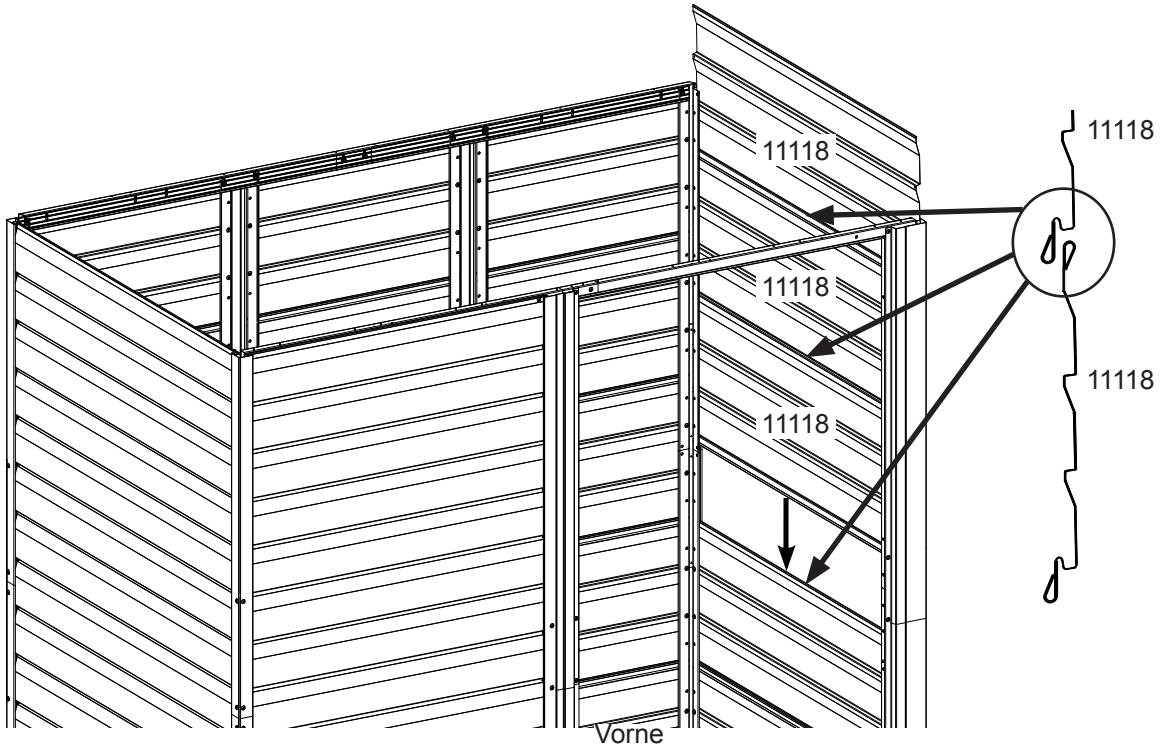
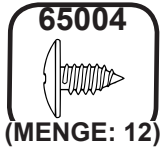
**HINWEIS: (3) 11119 VORDER-
WANDBLENDE ENTFERNT
ZUR BESSEREN ÜBERSICHT**



**HINWEIS: (3) 11119 VORDER-
WANDBLENDE ENTFERNT
ZUR BESSEREN ÜBERSICHT**

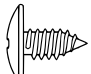

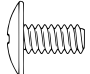



Schritt 3: Montage der Oberseite

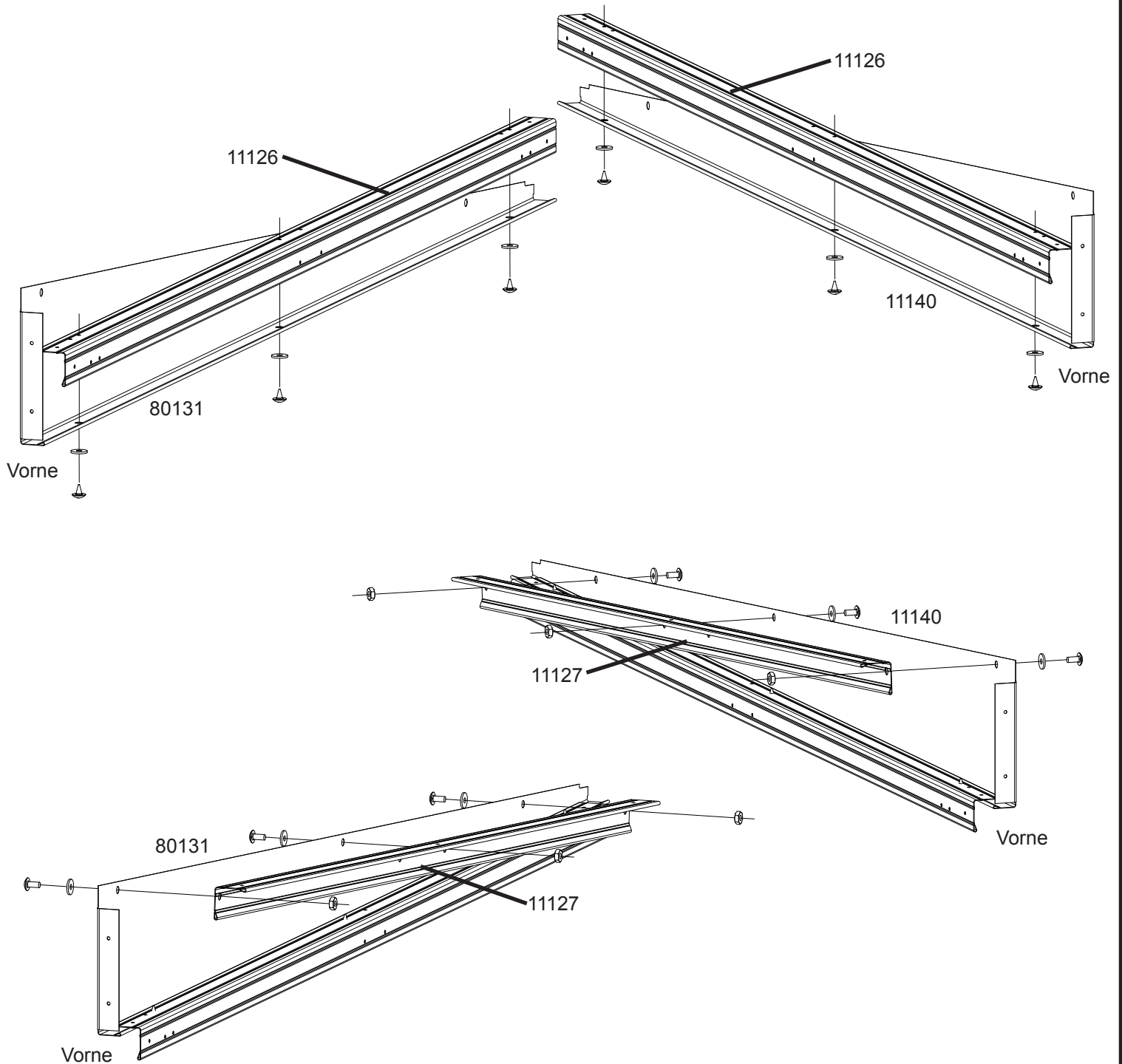
Für diese Seite brauchen Sie:



Schritt 4: Montage des Dachgiebels

Für diese Seite brauchen Sie:

65004  (MENGE: 6)	66646  (MENGE: 12)	65923  (MENGE: 6)	65103  (MENGE: 6)	11126 2  Seitenwandwinkel	11140 1 Giebel rechts	80131 1 Giebel links	11127 2  Giebel winkel
---	--	---	---	--	--	---------------------------------------	---



Schritt 4: Montage des Dachgiebels

Für diese Seite brauchen Sie:

65004



11140

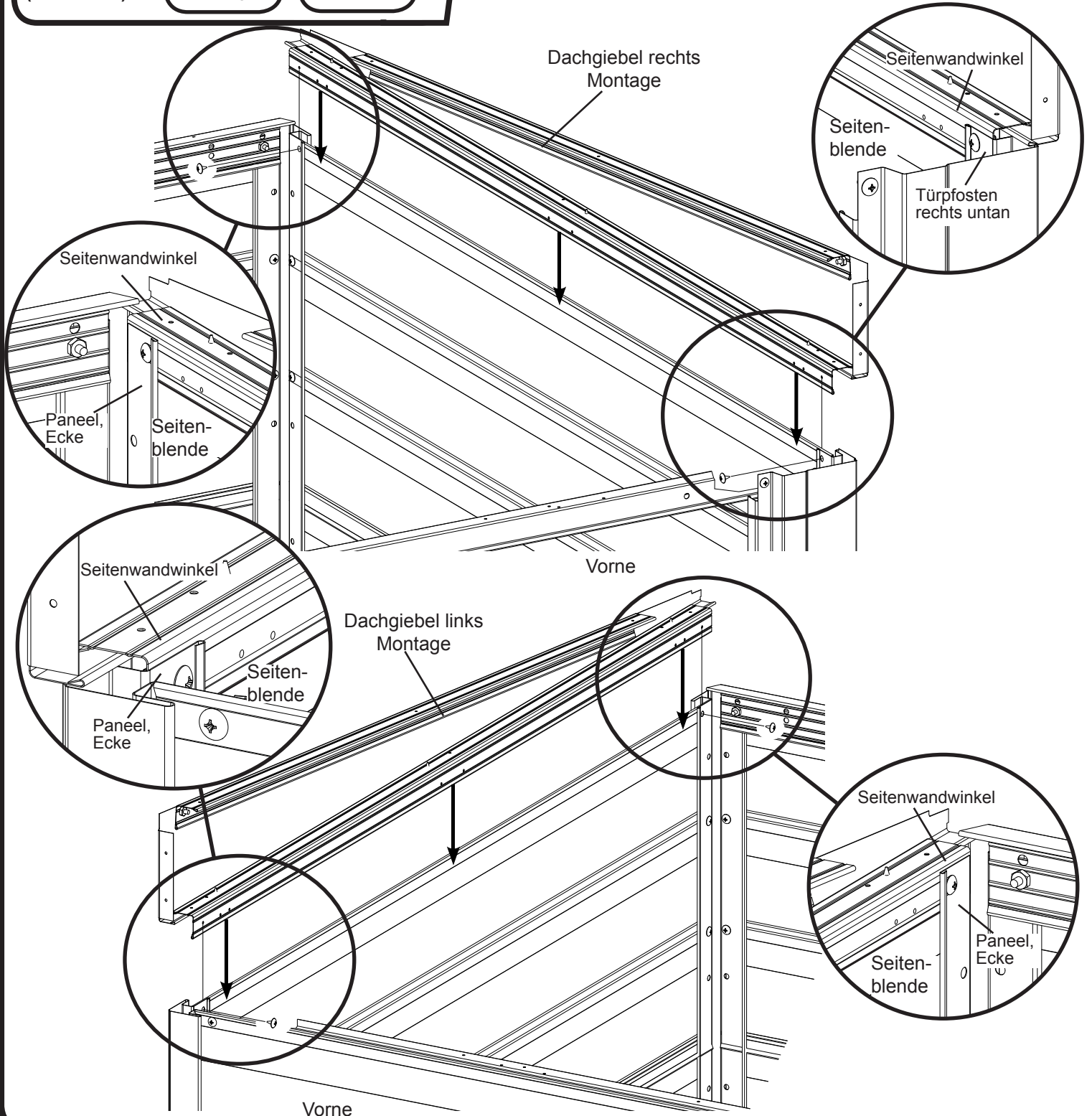
1

Dachgiebel
rechts
Montage

80131

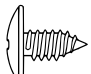

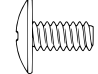

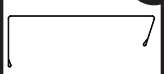
1

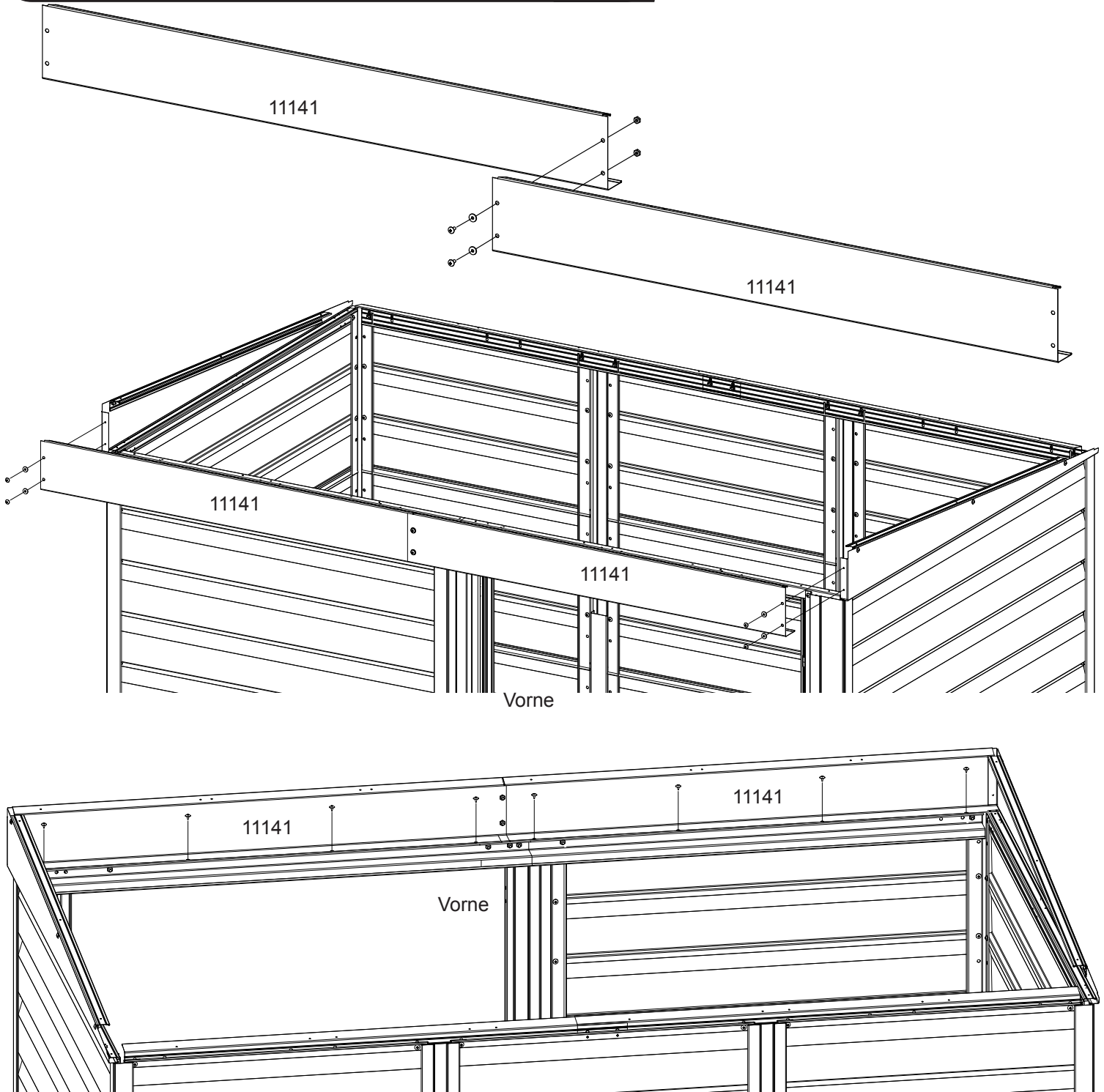
Dachgiebel
links
Montage



Schritt 4: Montage des Dachgiebels

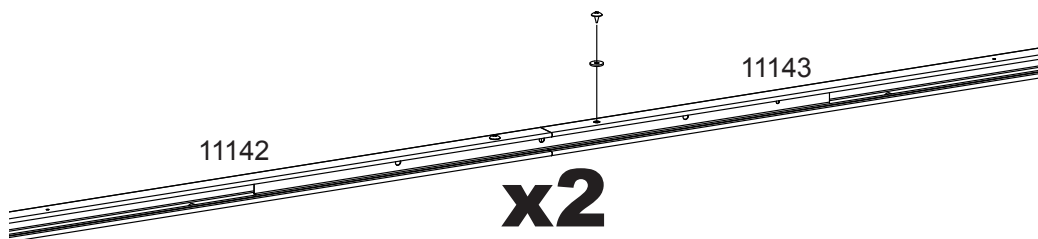
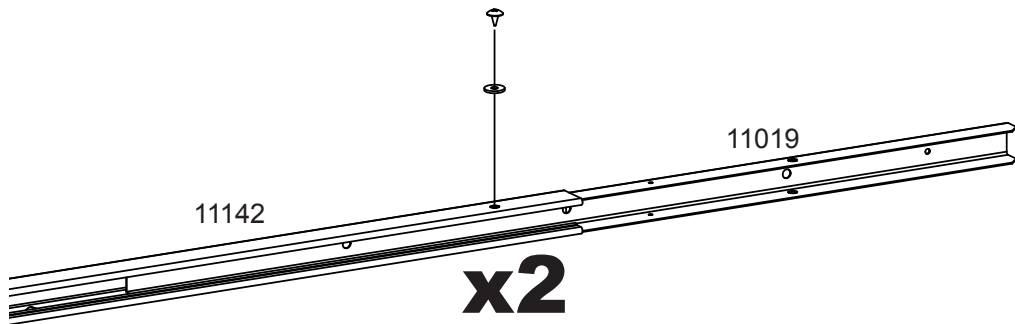
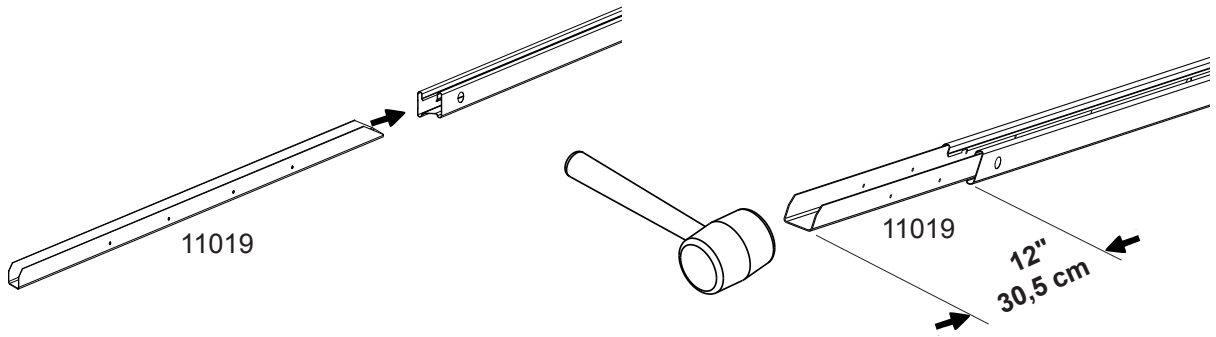
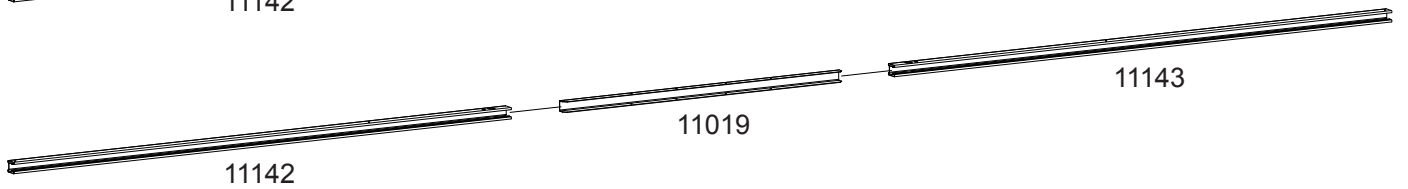
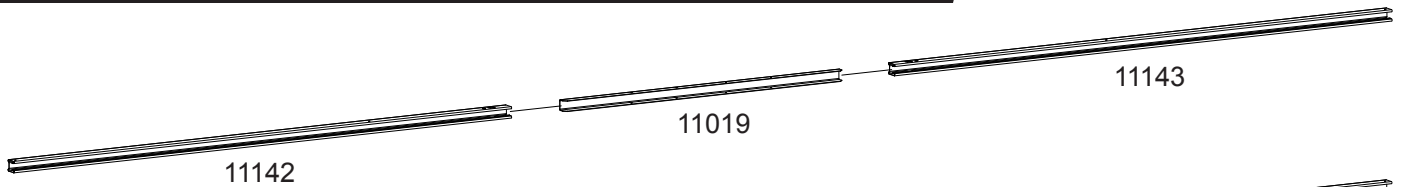
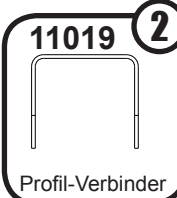
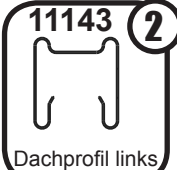
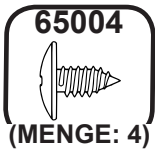
Für diese Seite brauchen Sie:

65004  (MENGE: 12)	66646  (MENGE: 6)	65923  (MENGE: 2)	65103  (MENGE: 2)	11141 2  Türsturz
--	---	---	---	--



Schritt 5: Vormontage des Dachs

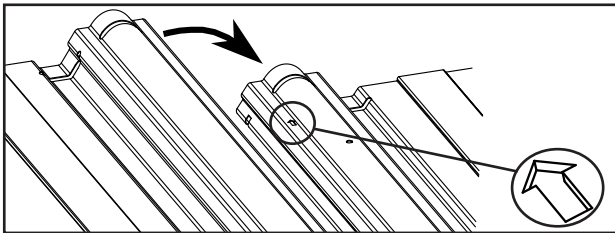
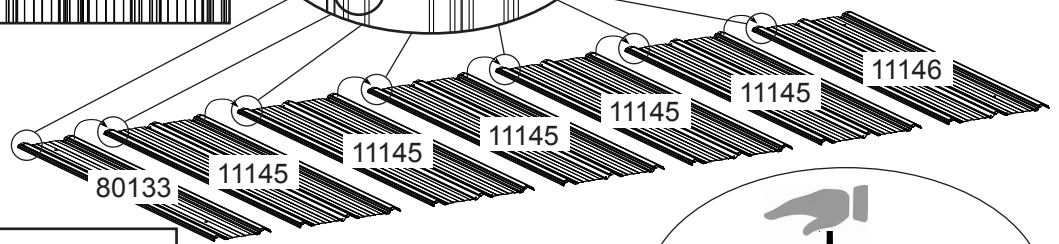
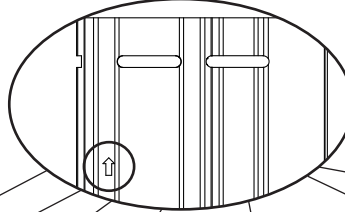
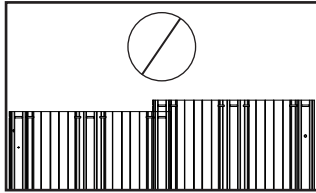
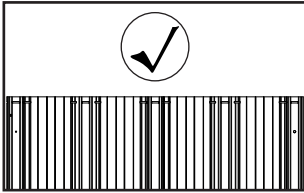
Für diese Seite brauchen Sie:



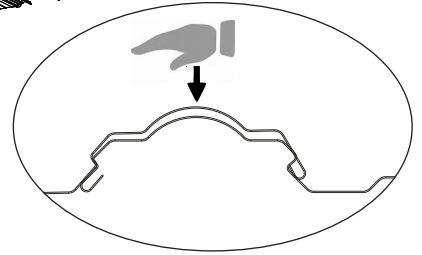
Schritt 5: Vormontage des Dachs

Für diese Seite brauchen Sie:

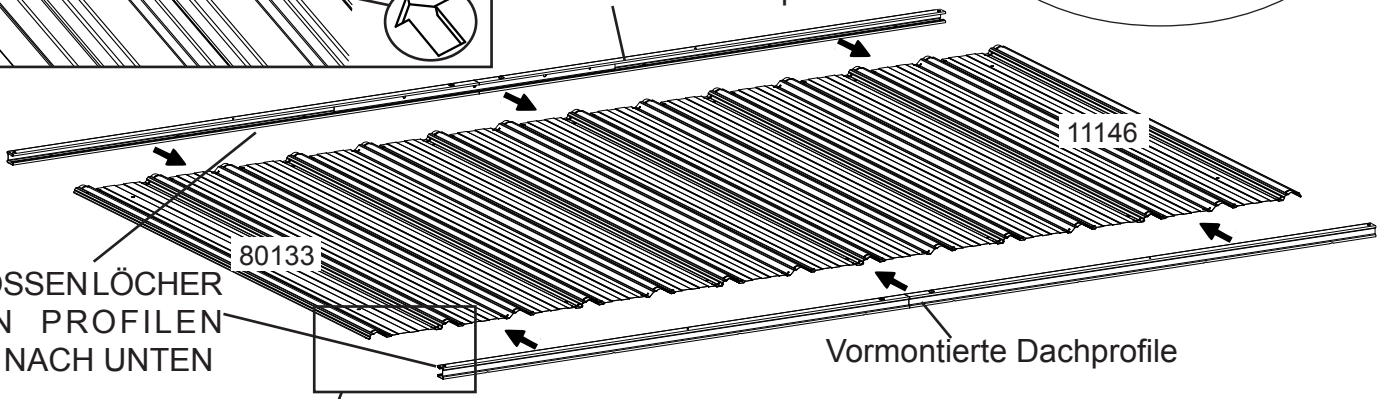
<p>65004 (MENGE: 8)</p>	<p>66646 (MENGE: 4)</p>	<p>80133 1</p> <p>Dachblech links</p>	<p>11145 5</p> <p>Dachblech</p>	<p>11146 1</p> <p>Dachblech rechts</p>	<p>2</p> <p>vormontierte Dachprofile</p>	<p>11144 2</p> <p>Dachabschlussleisten</p>	<p>60H 4</p> <p>Deckel-Eckenabdeckung</p>
------------------------------------	------------------------------------	---	---	--	---	--	---



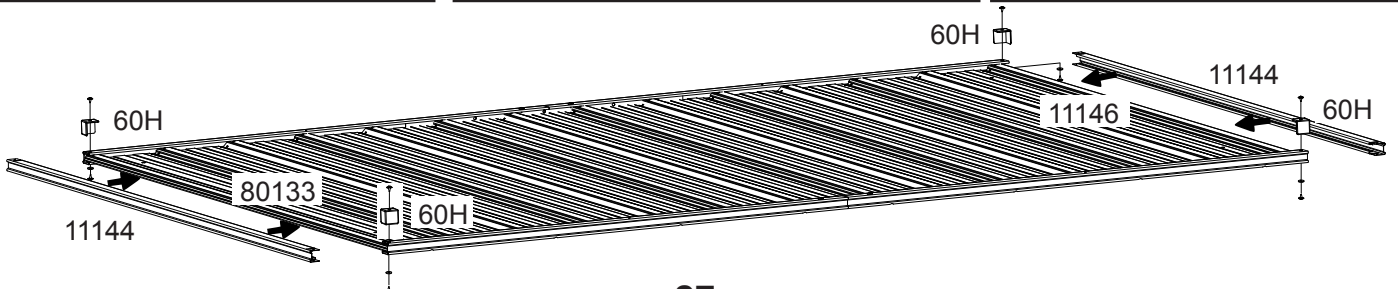
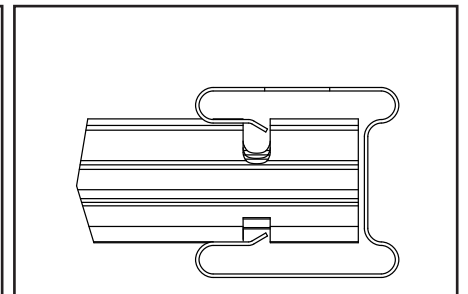
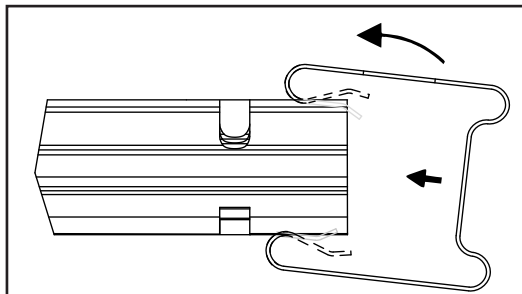
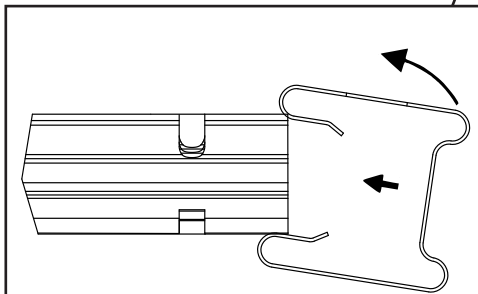
Vormontierte Dachprofile



DIE GROSSEN LÖCHER IN DEN PROFILEN ZEIGEN NACH UNTEN

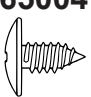


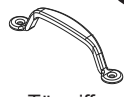




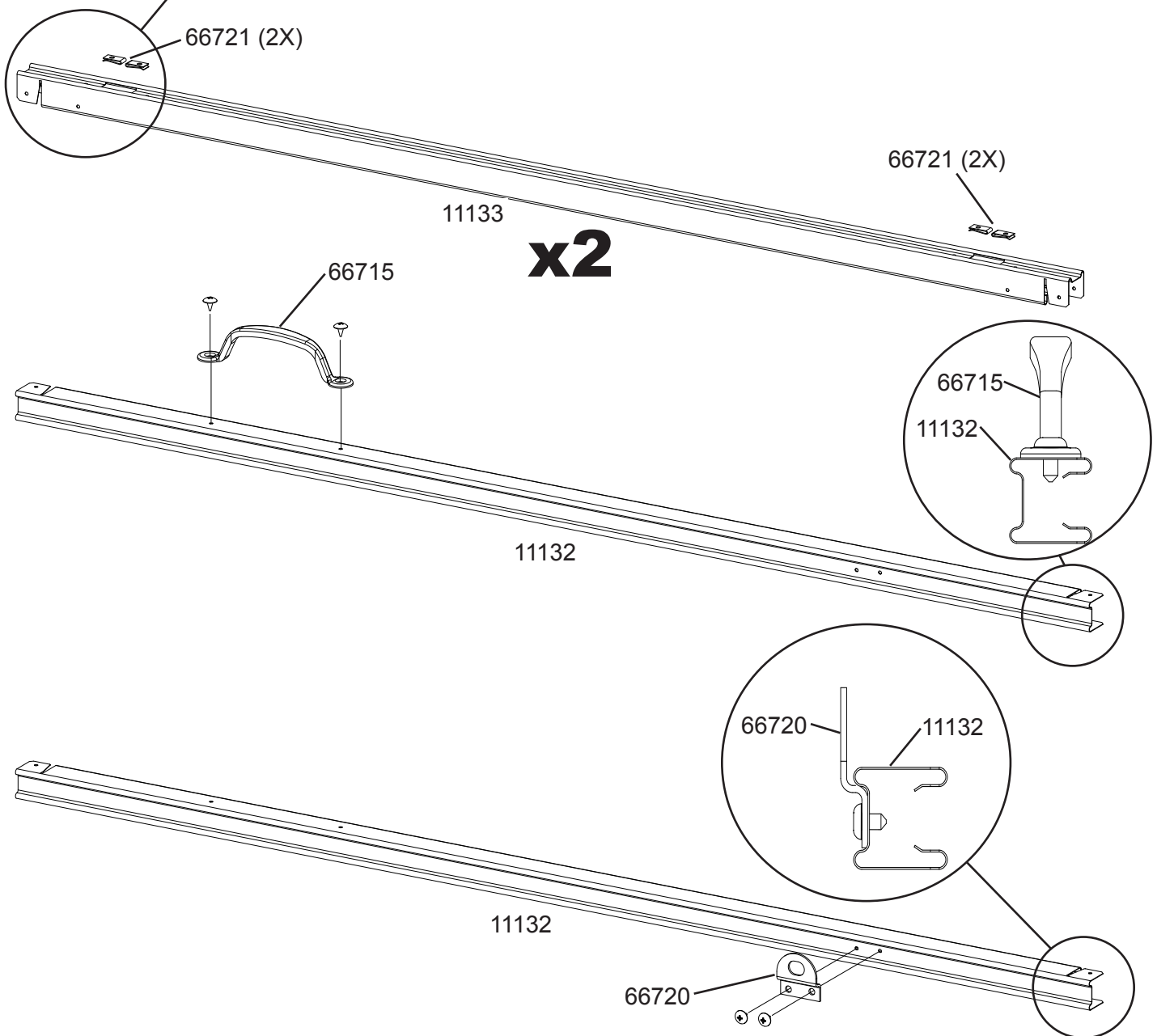
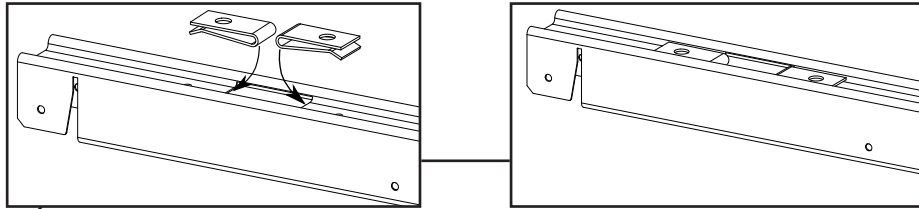
Vormontierte Dachprofile



Schritt 6: Vormontage der Tür

Für diese Seite brauchen Sie:

<p>65004</p>  <p>(MENGE: 4)</p>	<p>11133 2</p>  <p>Vertik. Türversteifung</p>	<p>11132 2</p>  <p>Vertik. Türversteifung</p>	<p>66715 1</p>  <p>Türgriff</p>	<p>66720 1</p>  <p>Vorhängeschlossöse</p>	<p>66721 8</p>  <p>Blechmutter (Türclip)</p>
---	--	--	--	--	---

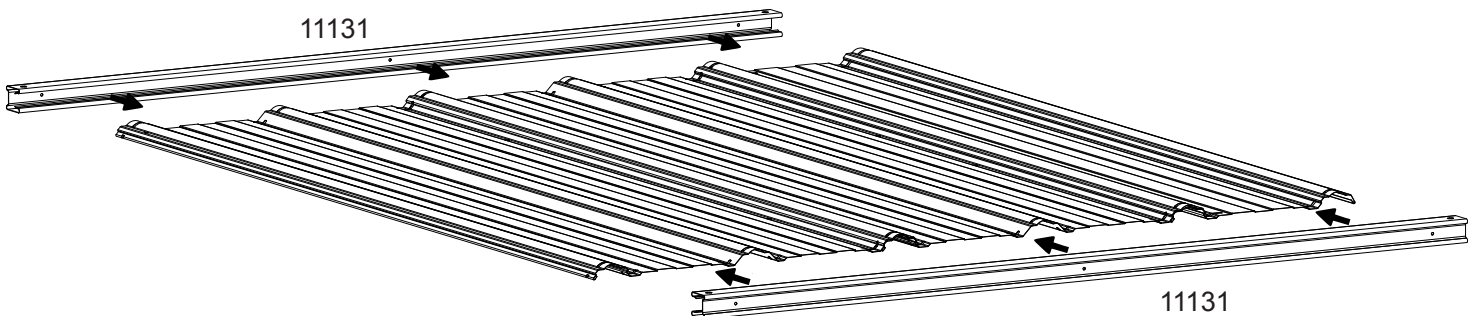
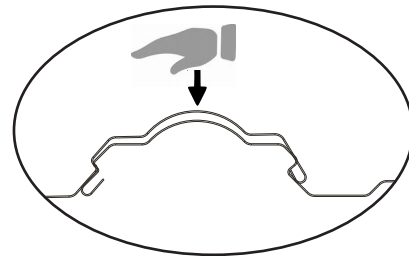
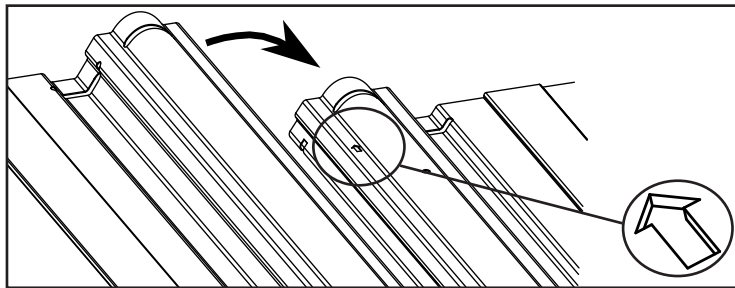
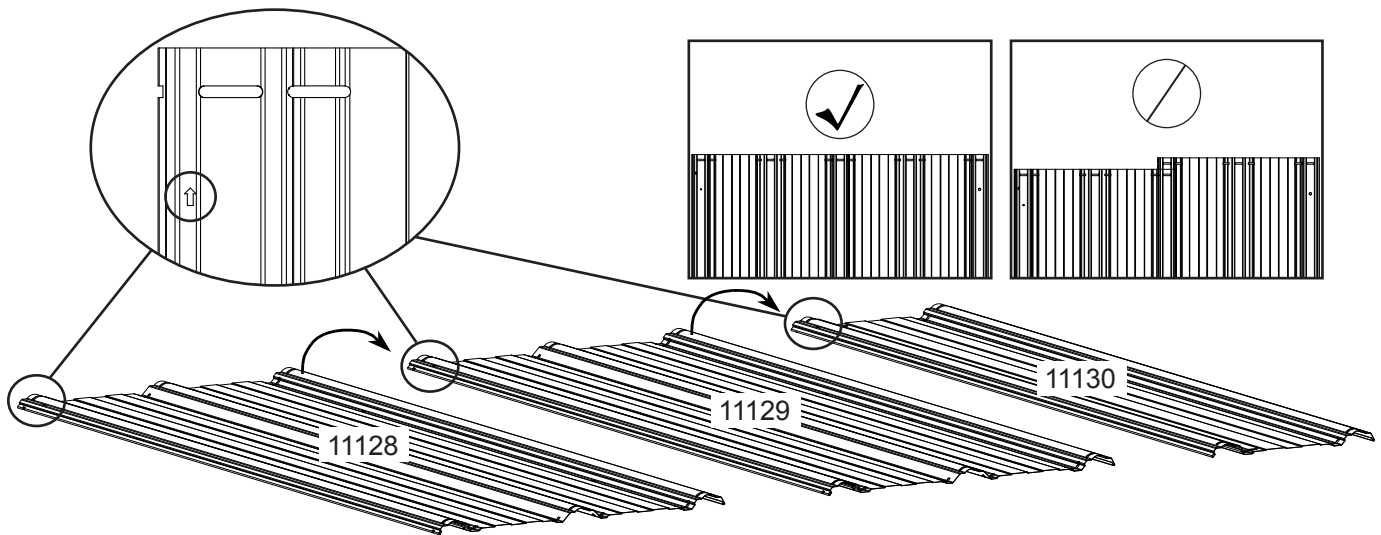


Schritt 6: Vormontage der Tür

Für diese Seite brauchen Sie:






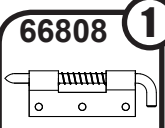


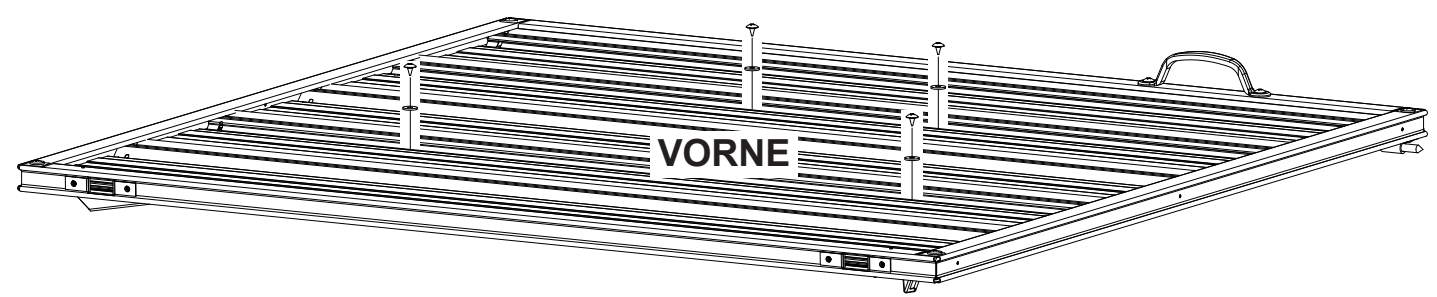
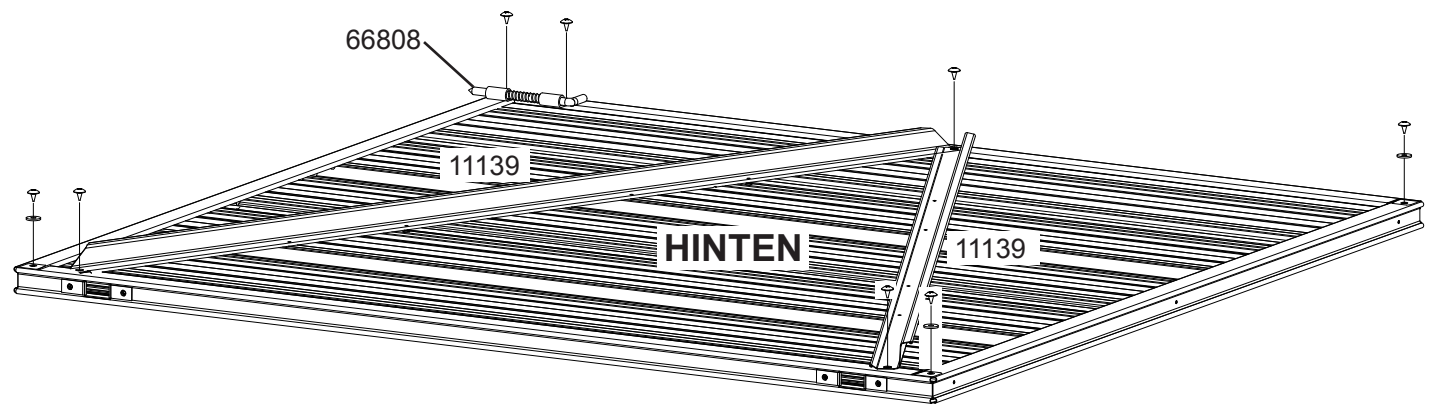
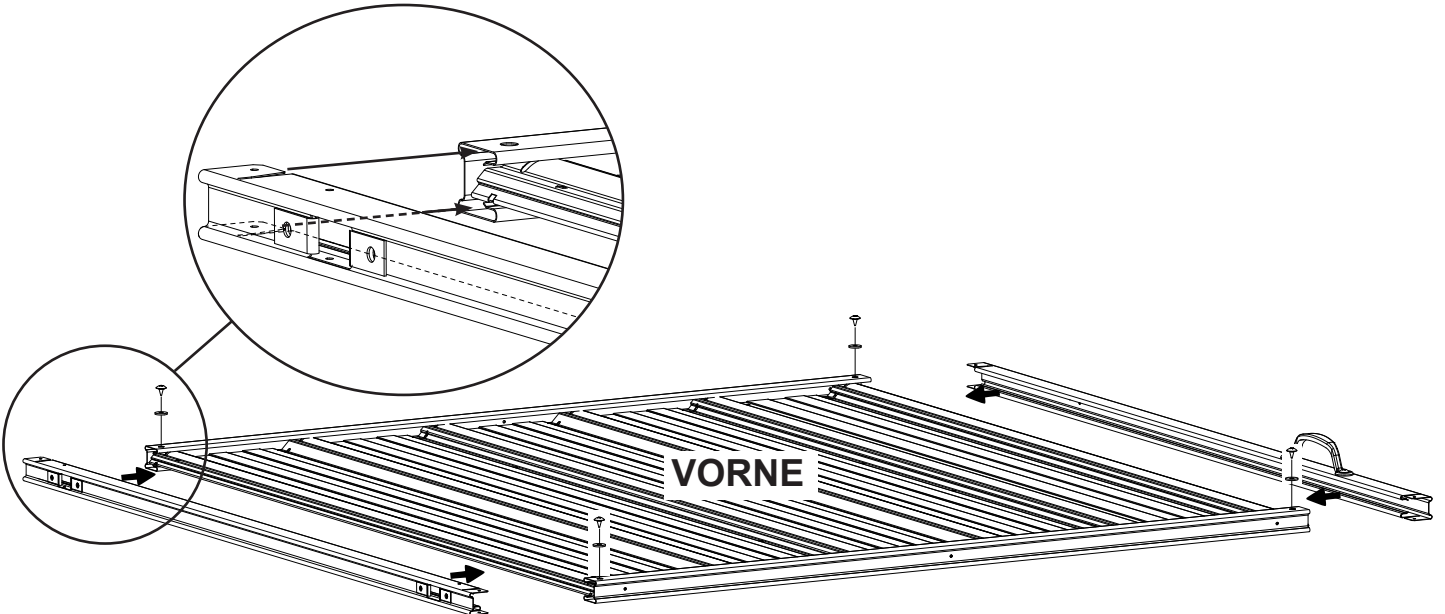
x2



Schritt 6: Vormontage der Tür

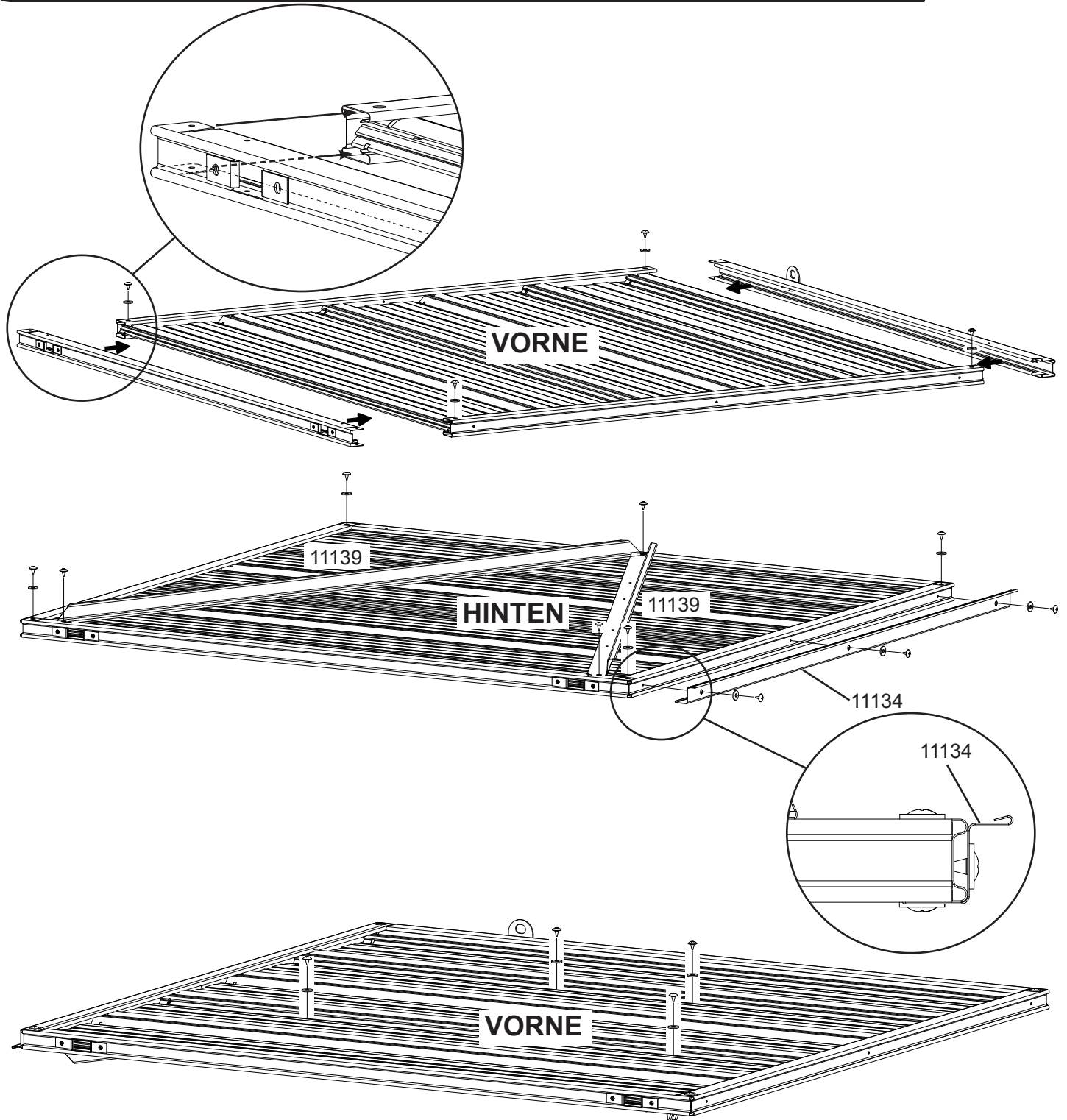
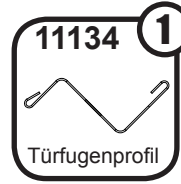
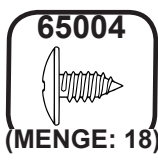
Für diese Seite brauchen Sie:

- 65004**

 (MENGE: 16)
- 66646**

 (MENGE: 11)
- 1**

 Vormontierten vertikal
 Türversteifungen
- 1**

 Vormontierten vertikal
 Türversteifungen
- 2**
11139

 Diagonale
 Türversteifung
- 1**
66808

 Schnappriegel



Schritt 6: Vormontage der Tür

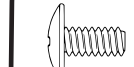
Für diese Seite brauchen Sie:



Schritt 7: Dach / Von / Rand

Für diese Seite brauchen Sie:

65923



(MENGE: 10)

65103



(MENGE: 10)

11138

2



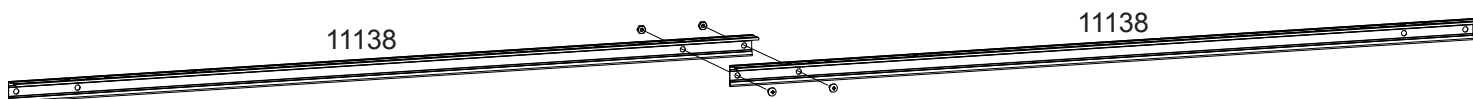
Türposten-
verstärkung

66718

4

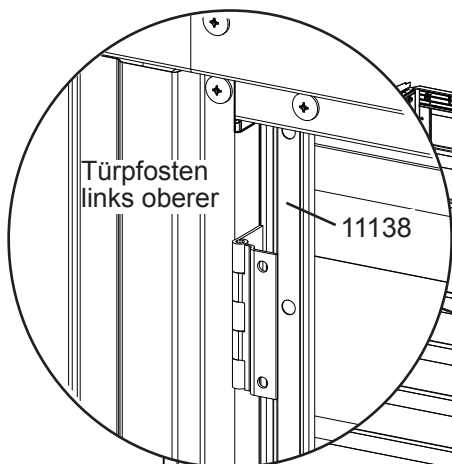


Scharnier



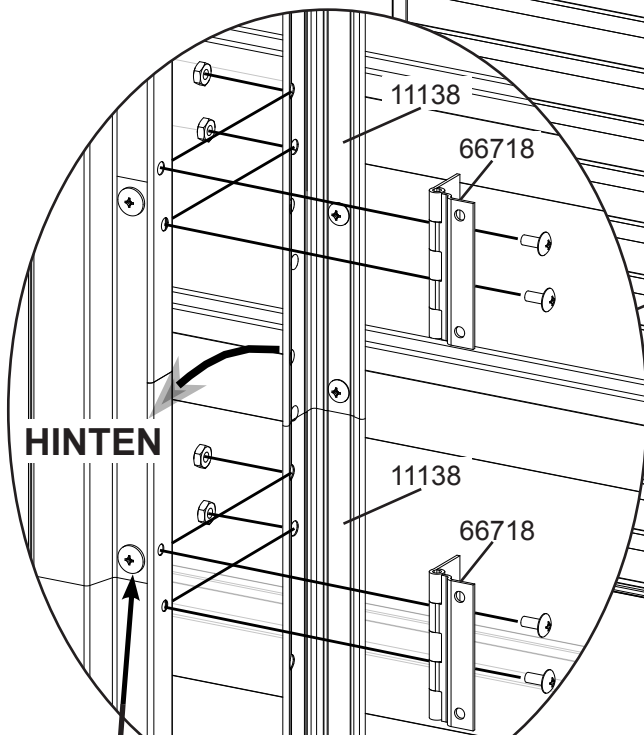
11138

11138



Türposten
links oberer

11138



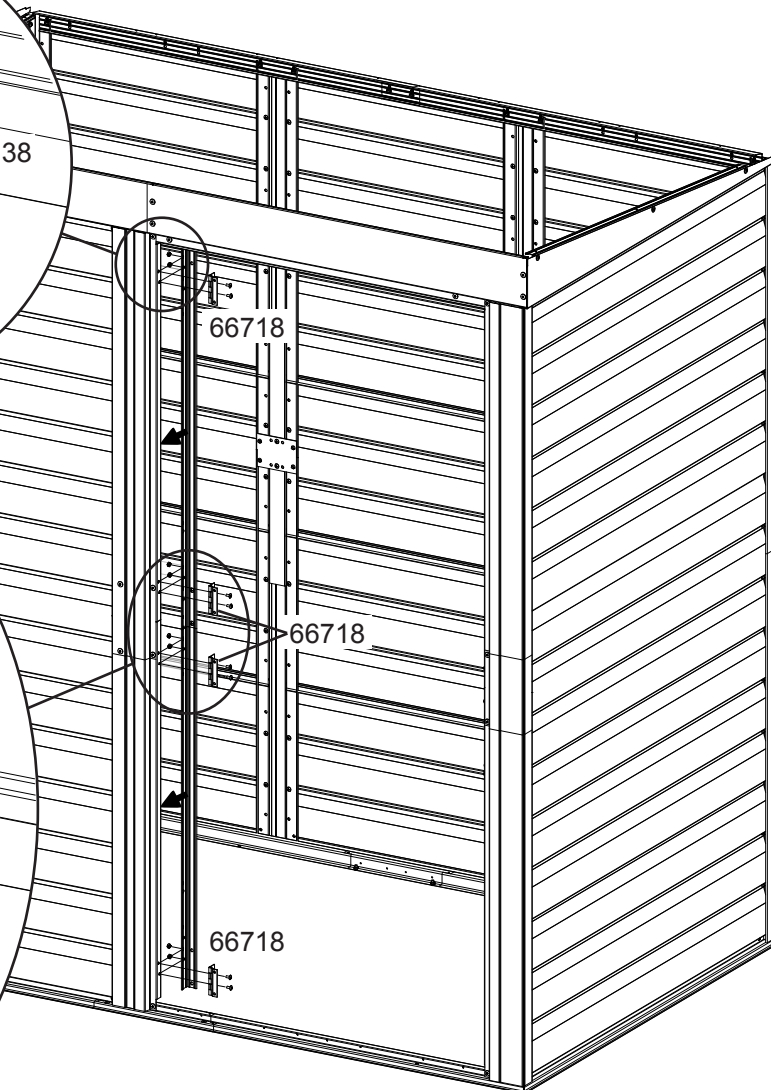
HINTEN

11138

66718

11138

66718



66718

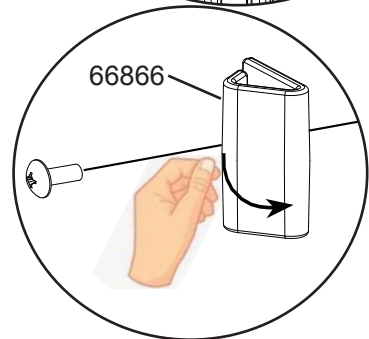
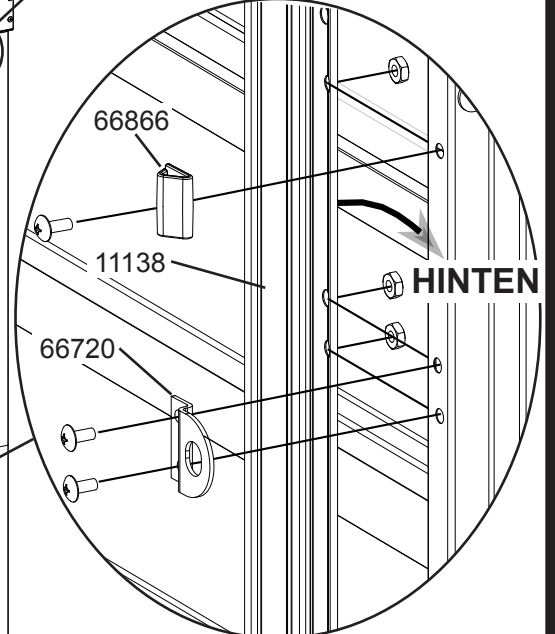
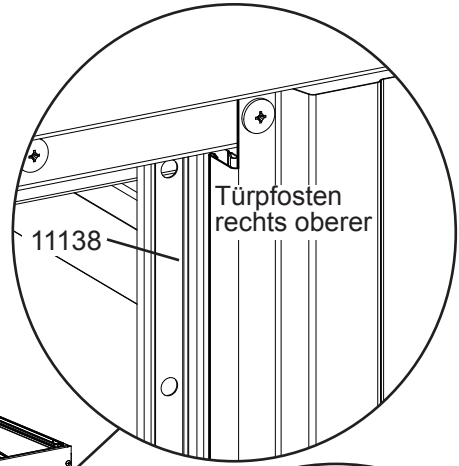
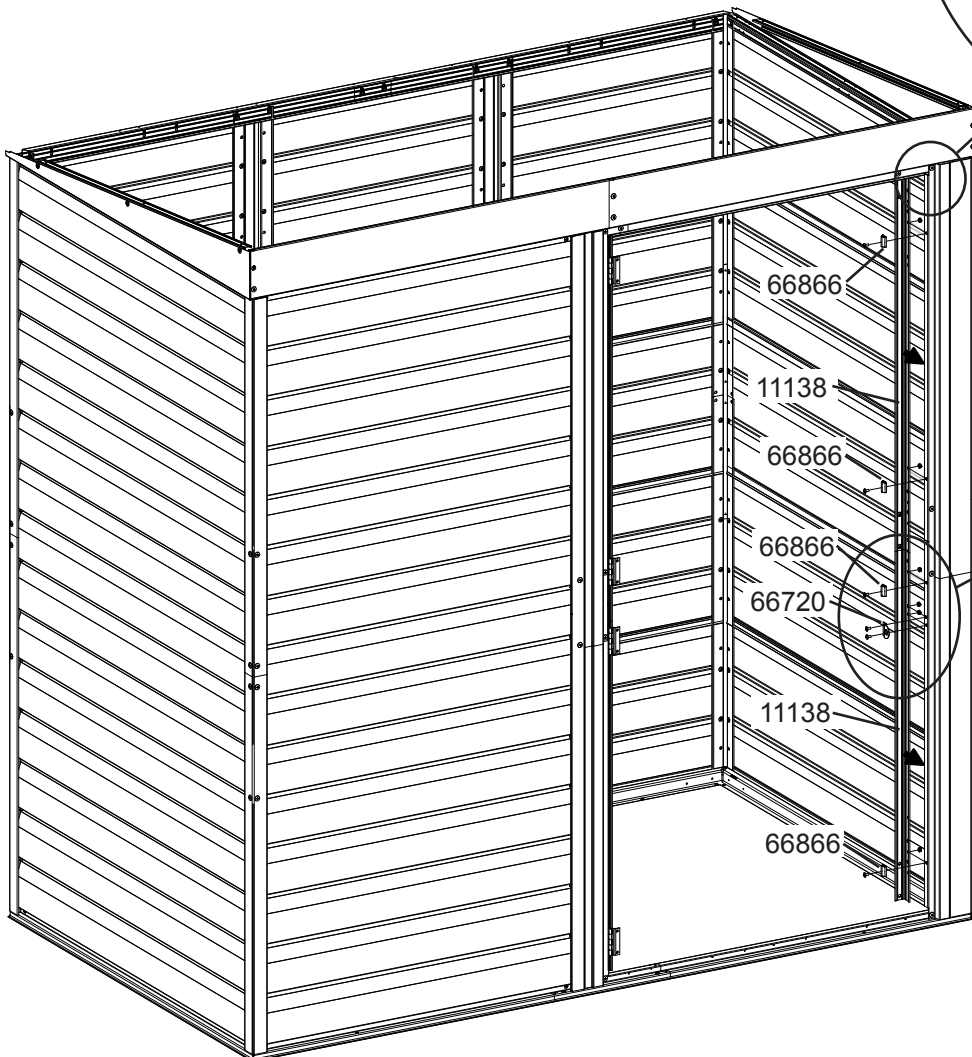
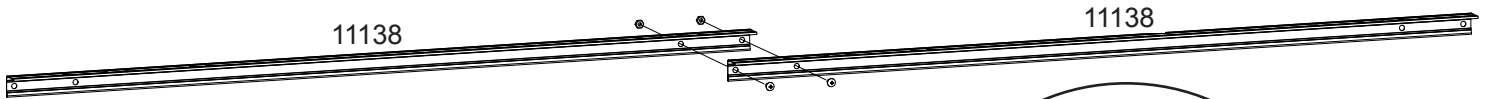
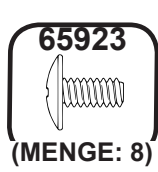
66718

66718

LÖSEN SIE DIE SCHRAUBE, BIS DAS
TÜRPFOSTENLAGER UND DAS SCHAR-
NIER GESICHERT SIND.

Schritt 7: Dach / Von / Rand

Für diese Seite brauchen Sie:



Schritt 7: Dach / Von / Rand

Für diese Seite brauchen Sie:

65004



(MENGE: 24)

66646



(MENGE: 16)

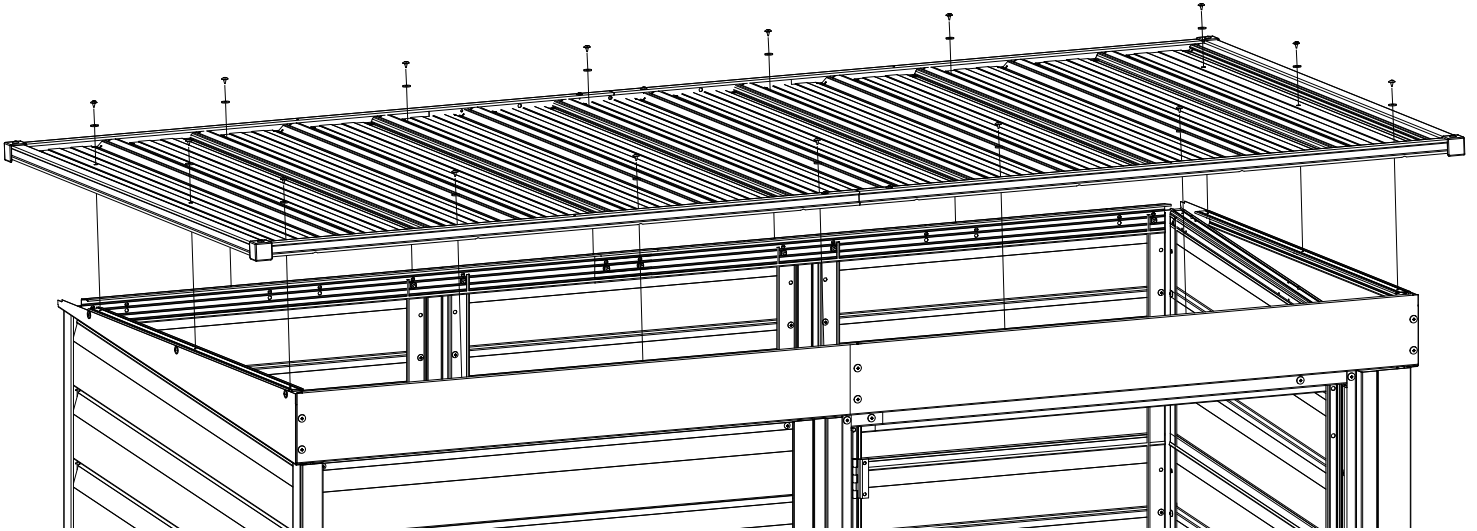
1

Montage des
Daches

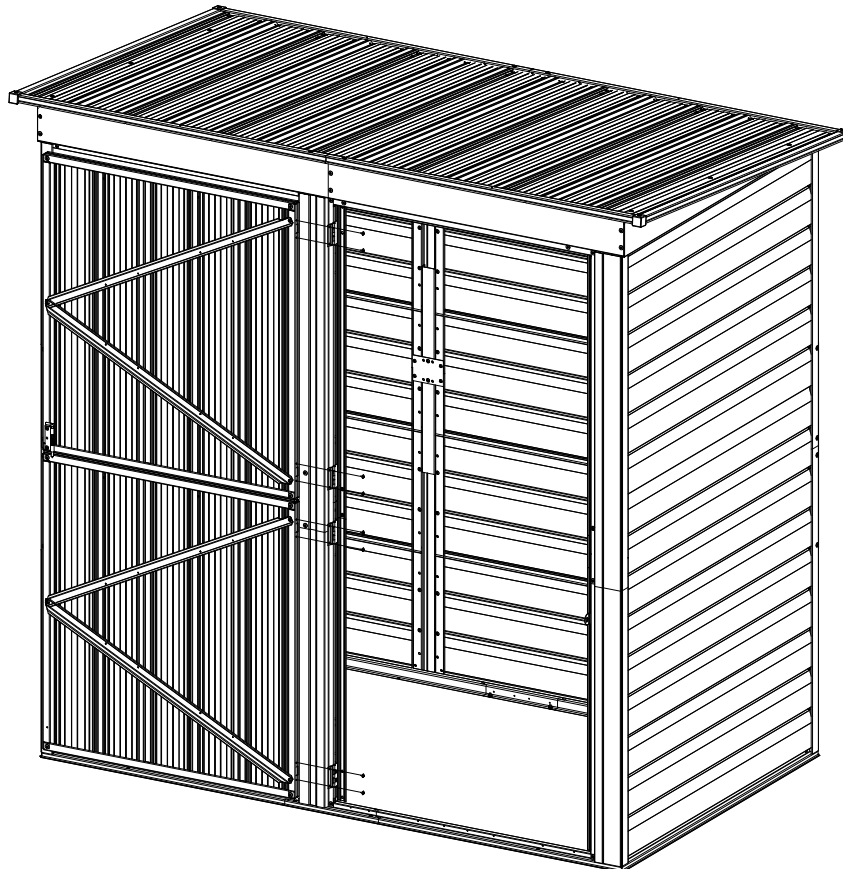
2

Montage der
Türe

Eine Ahle kann helfen, Löcher zum Fluchten zu bringen, die nur leicht gegeneinander versetzt sind. Achten Sie darauf, das Metall nicht zu verbiegen oder zu verbeulen, und gehen Sie stets vorsichtig mit Werkzeug um.



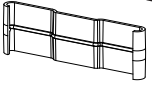
Vorne



Schritt 7: Dach / Von / Rand

Für diese Seite brauchen Sie:

66870 **2**

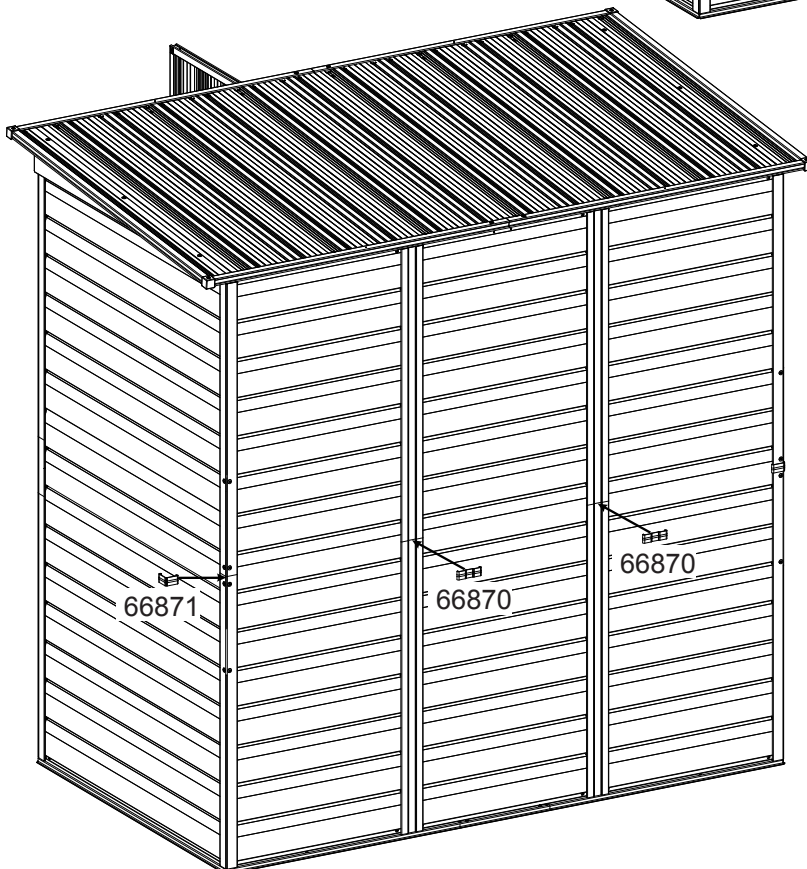
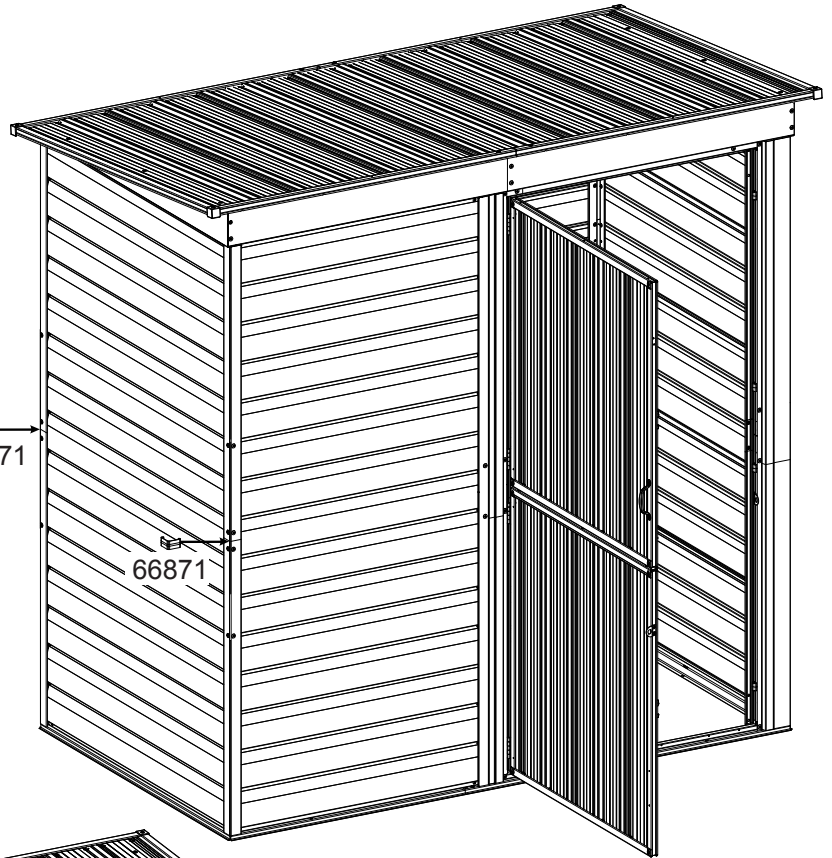


Kunststoffverkleidung

66871 **3**



Winkelblende aus Kunststoff



VERANKERUNGSMÖGLICHKEITEN ...

WICHTIG:

- *Wenn Sie Schwingtüren haben, müssen diese sauber hängen und schwingen, bevor der Schuppen verankert wird.*
- *Verankern Sie Ihren Schuppen nun. Einzelheiten zur Verankerung finden Sie unten.*
- *Bitte überprüfen Sie noch einmal, ob der Schuppen im Einklang mit dieser Anleitung und mit allen geltenden Vorschriften aufgestellt wurde.*

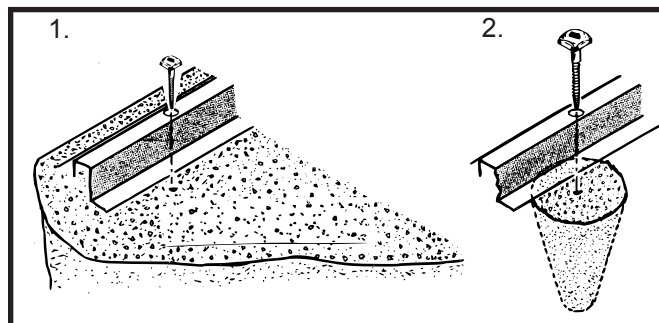
Verankern des Schuppens

Nach Aufstellung des Geräteschuppens **MUSS** der gesamte Bodenrahmen sicher verankert werden.

Nachfolgend einige empfohlene Verankerungsmethoden.

Verankerung auf Beton:

1. Bei gegossenem Betonfundament oder gegossener Betonplatte oder Pflastersteinen/Terrassenplatten: Verwenden Sie Halbgewindeschrauben mit den Abmessungen 1/4 Zoll x 2 Zoll (6 mm x 51 mm). 2. Bei Verankerungssockeln aus Beton, die nach Aufstellung des Geräteschuppens gegossen wurden: Verwenden Sie Halbgewindeschrauben mit den Abmessungen 1/4 Zoll x 6 Zoll (6 mm x 152 mm).



Verankerung auf Holz/Sockel:

Verwenden Sie Holzschrauben mit 6 mm Durchmesser. Zur ordnungsgemäßen Verankerung sind Löcher mit einem Durchmesser von 6 mm im Rahmen vorhanden.

