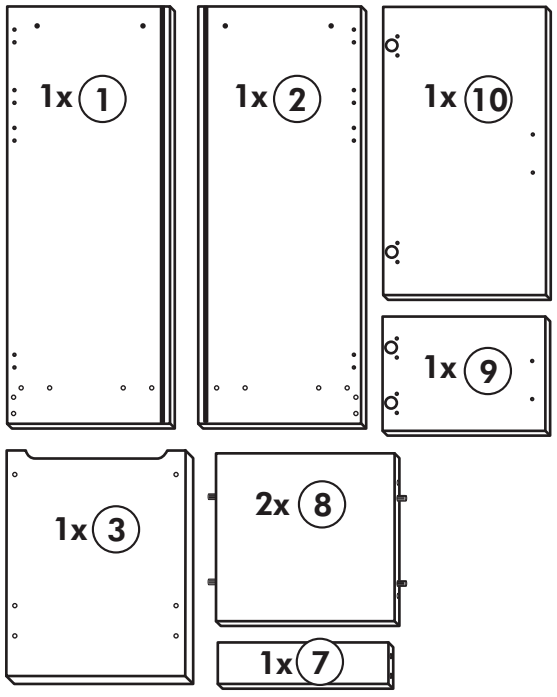
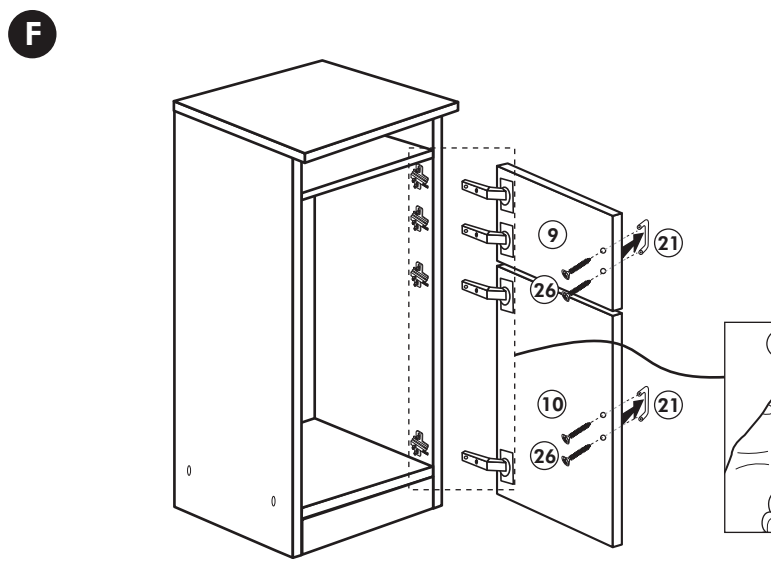
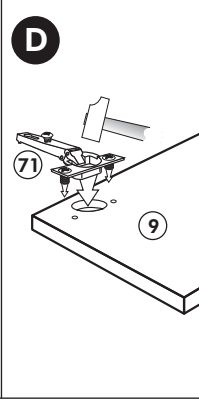
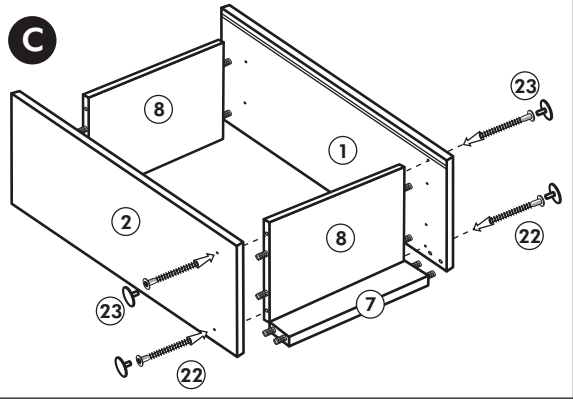
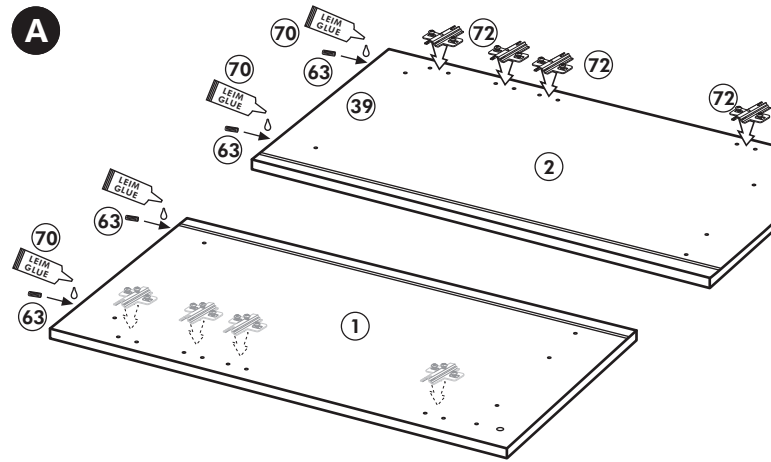
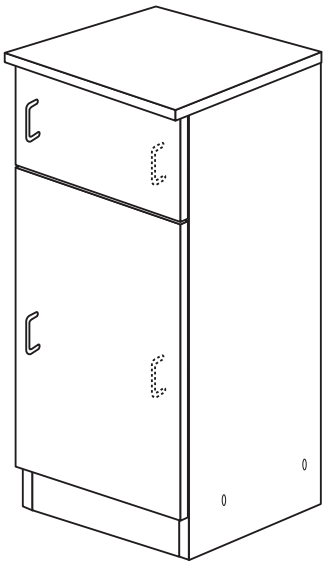
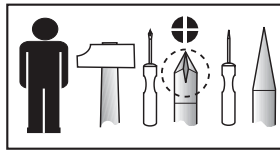


Wilhelm Hoffmeister GmbH + Co KG, Hueckerstr. 19, 32257 Bünde

# Kühl.-Gefrierumbau 145cm

Nr. 310 Rev.00

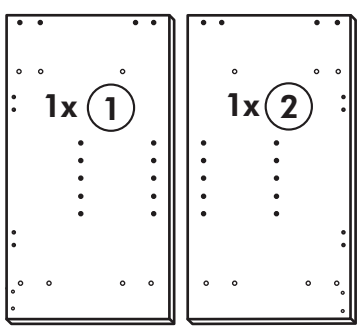
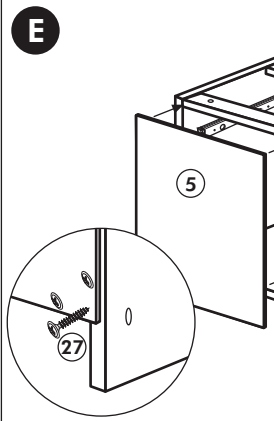
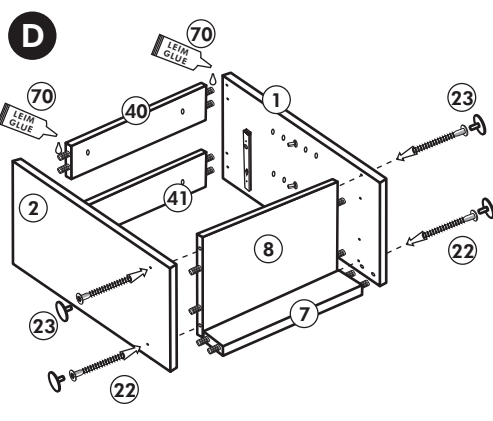
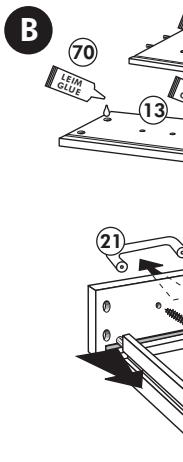
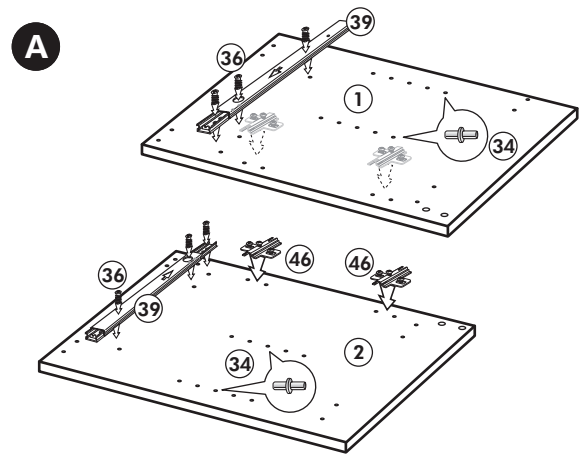
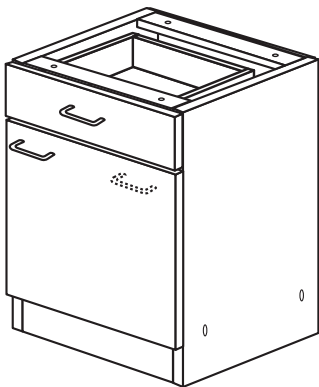
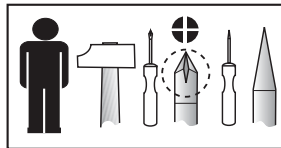


- 22**  
4x 4,0 x 30 M4
- 23**  
4x Ø 3
- 26**  
4x 4,0 x 30 M4
- 63**  
10x 8 x 30
- 72**  
4x
- 21**  
2x
- 70**  
1x LEIM GLUE
- 71**  
4x

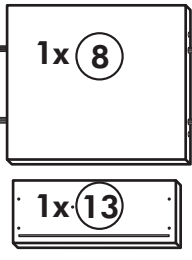
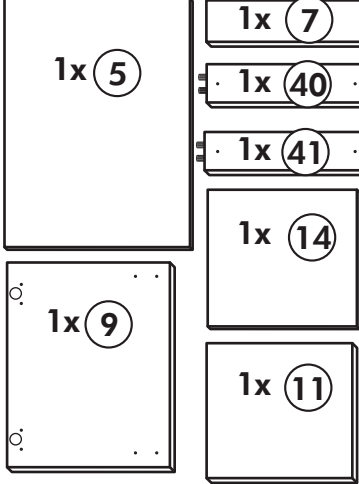
Wilhelm Hoffmeister GmbH + Co KG, Hueckerstr. 19, 32257 Bünde

# Unterschrank ohne AP

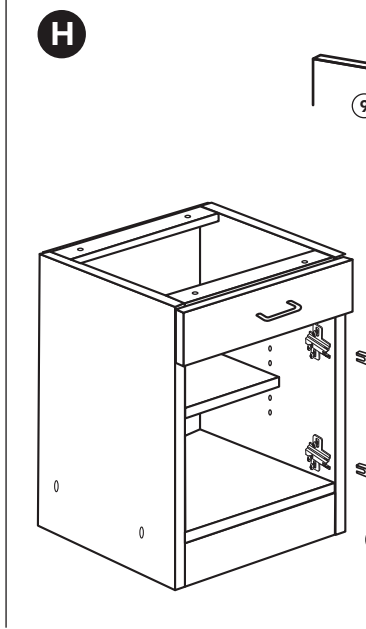
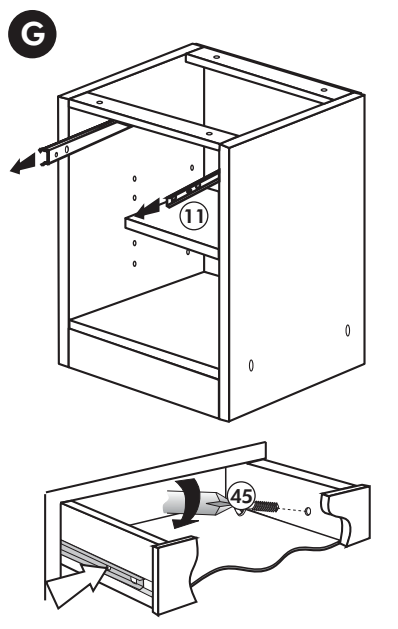
Nr. 003 Rev.00



|          |  |           |  |
|----------|--|-----------|--|
| 34<br>4x |  | 22<br>4x  |  |
| 36<br>6x |  | 23<br>4x  |  |
| 39<br>2x |  | 27<br>24x |  |
| 70<br>1x |  | 26<br>4x  |  |



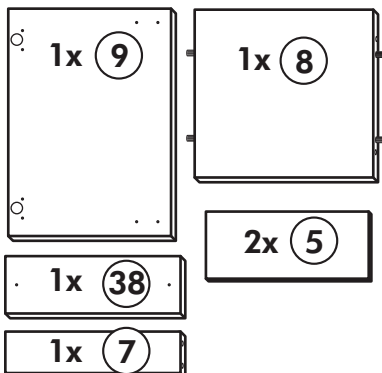
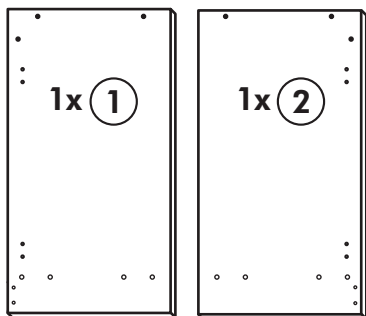
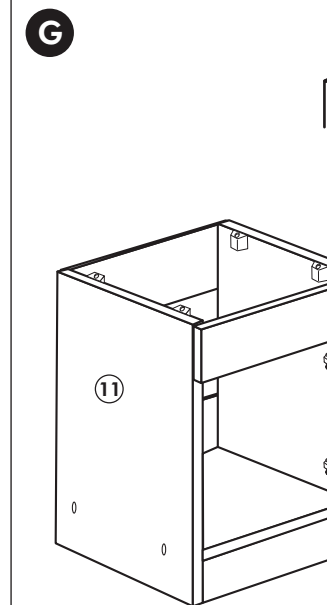
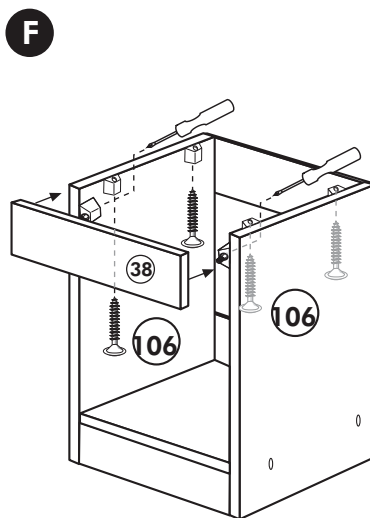
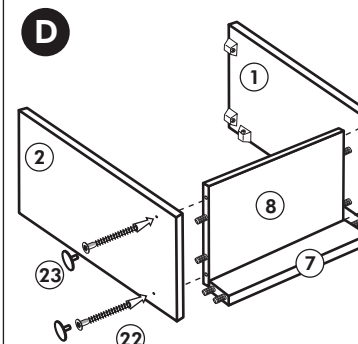
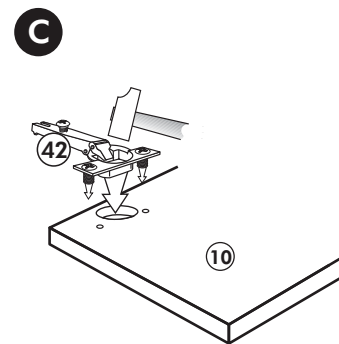
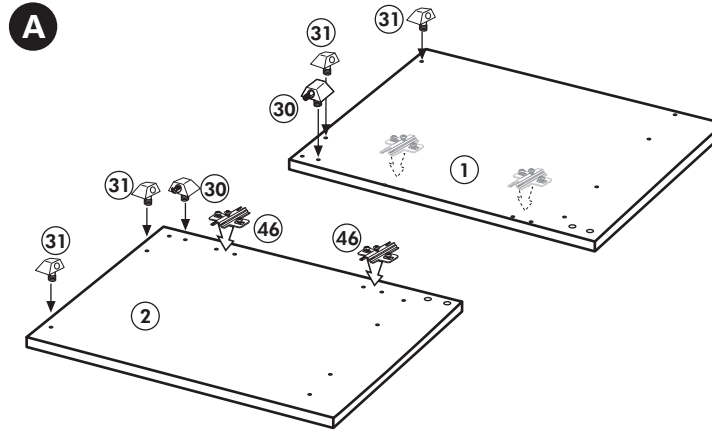
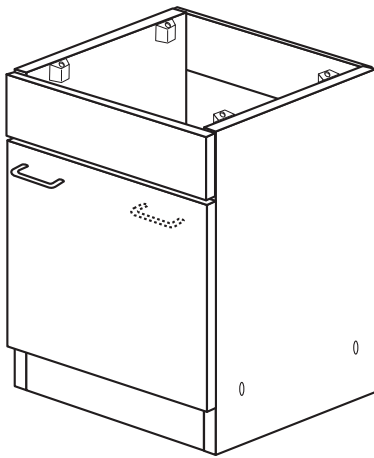
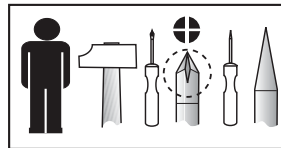
|           |  |          |  |
|-----------|--|----------|--|
| 106<br>4x |  | 63<br>4x |  |
| 45<br>2x  |  | 42<br>2x |  |
| 46<br>2x  |  | 21<br>2x |  |
| 60<br>2x  |  | 45<br>2x |  |



Wilhelm Hoffmeister GmbH + Co KG, Hueckerstr. 19, 32257 Bünde

# Spüle-Unterschrank ohne AP

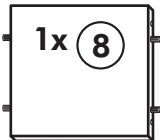
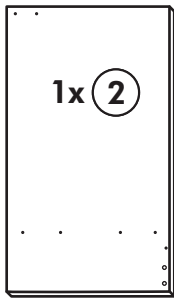
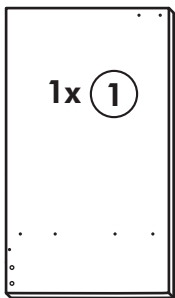
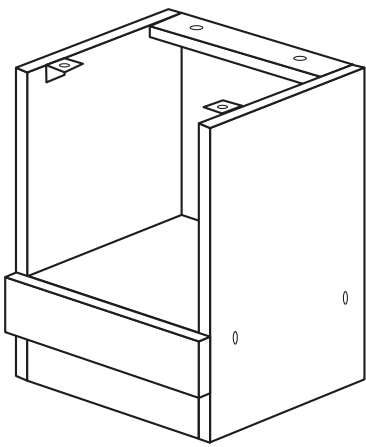
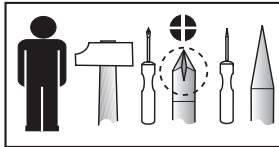
Nr. 400 Rev.00



|                      |                           |
|----------------------|---------------------------|
| (23) 4x<br>Ø 3       | (30) 2x                   |
| (46) 2x              | (29) 2x<br>Ø 10           |
| (42) 2x              | (22) 4x                   |
| (63) 4x<br>8 x 30    | (26) 2x<br>4,0 x 30<br>M4 |
| (106) 4x<br>4,0 x 30 | (31) 4x                   |
| (60) 2x<br>Ø 5       | (27) 14x<br>3,0 x 20      |
| (21) 1x              |                           |

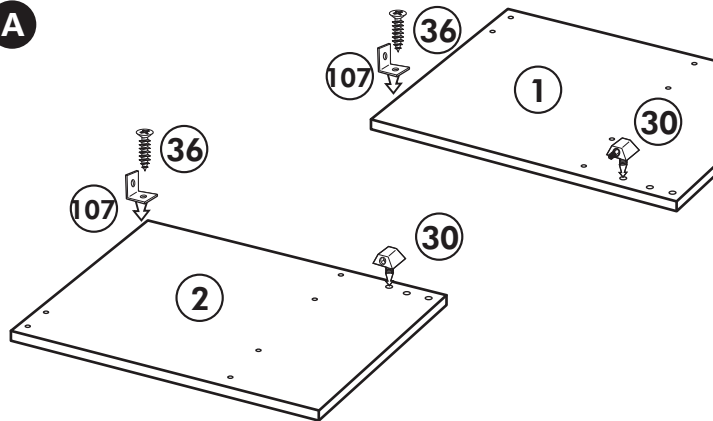
# Herdumbau ohne AP

Nr. 006 Rev.00

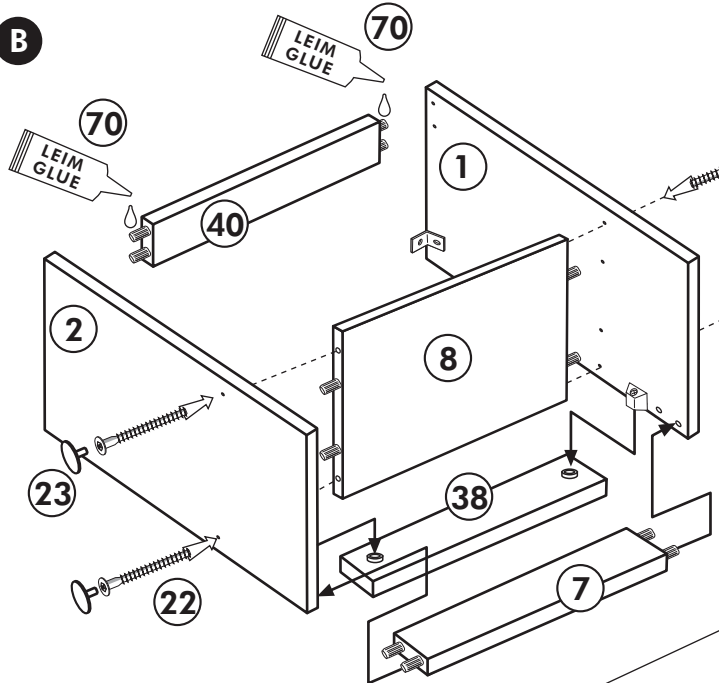


|     |  |             |
|-----|--|-------------|
| 63  |  | 4x 8 x 30   |
| 30  |  | 2x          |
| 29  |  | 2x Ø 10     |
| 22  |  | 4x          |
| 23  |  | 4x Ø 3      |
| 106 |  | 2x 4,0 x 30 |
| 36  |  | 4x 3,5 x 15 |
| 107 |  | 2x          |
| 70  |  | 1x          |

**A**



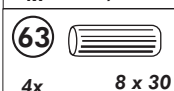
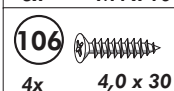
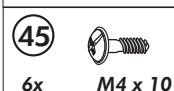
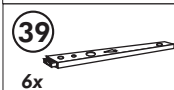
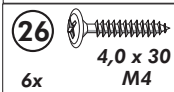
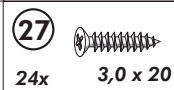
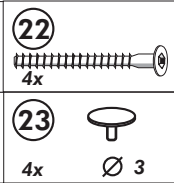
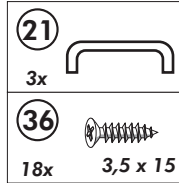
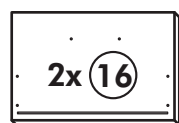
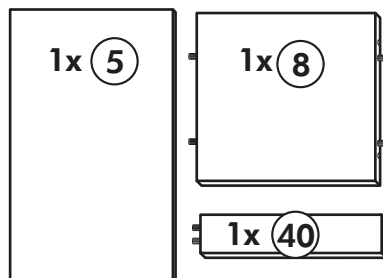
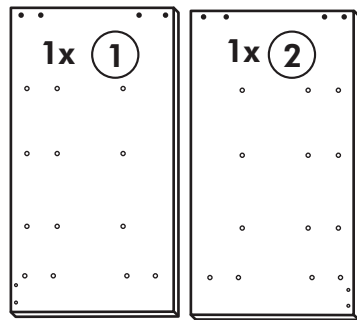
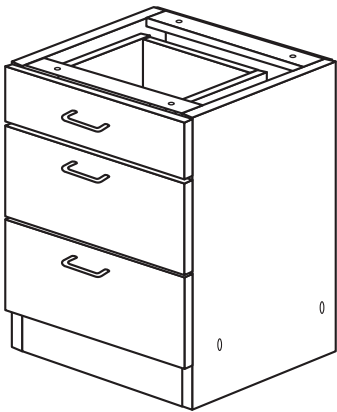
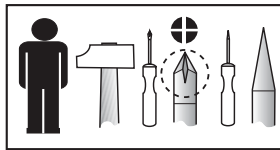
**B**



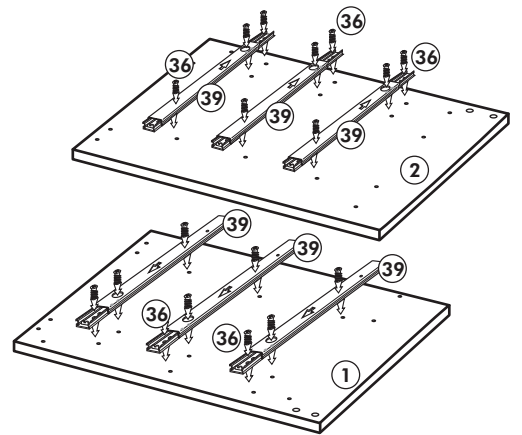
**C**

# Unterschrank mit Auszug

Nr. 014 Rev.00

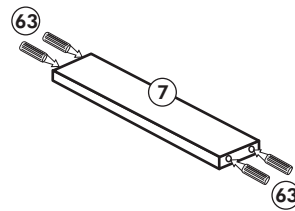


**A**

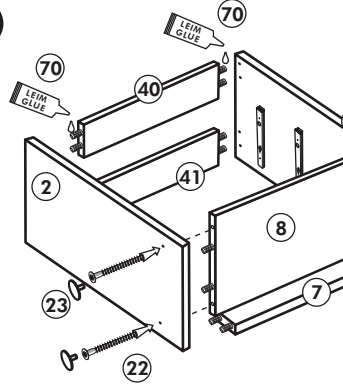


**B** 2x

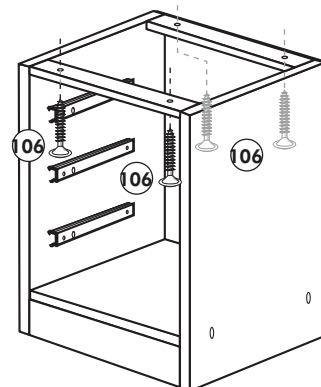
**C**



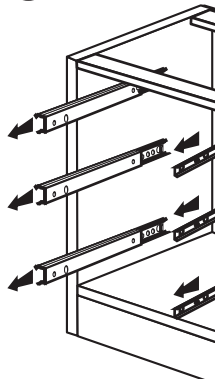
**D**



**F**



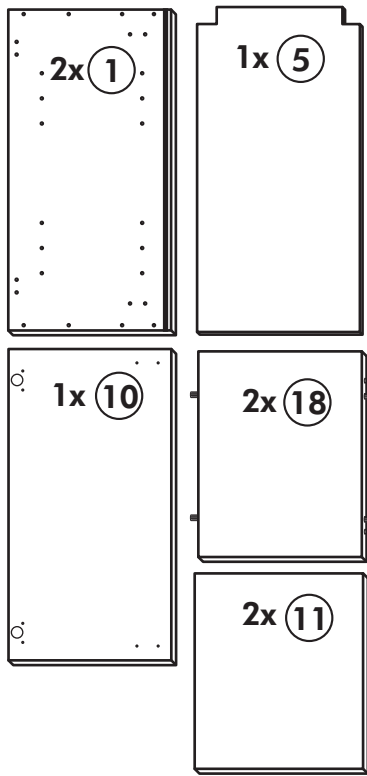
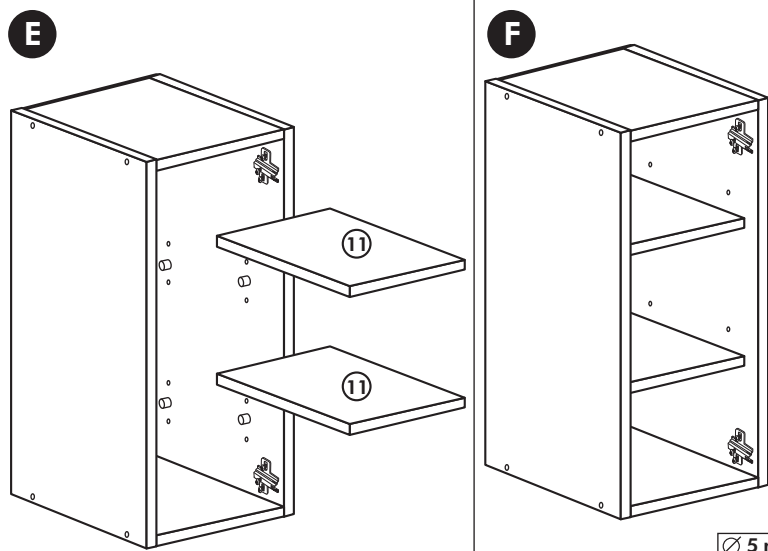
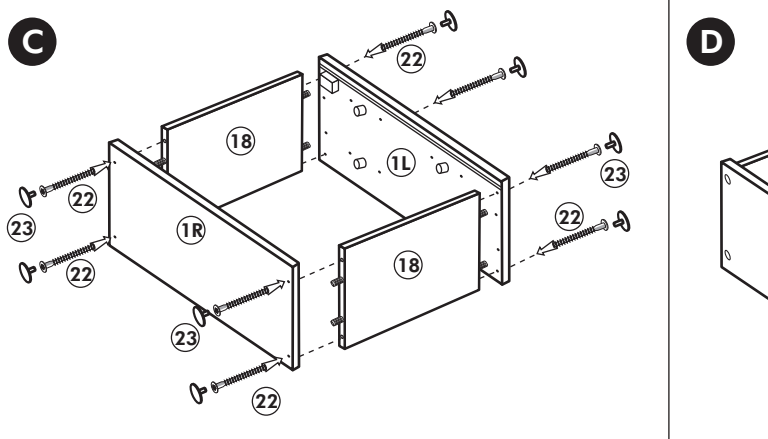
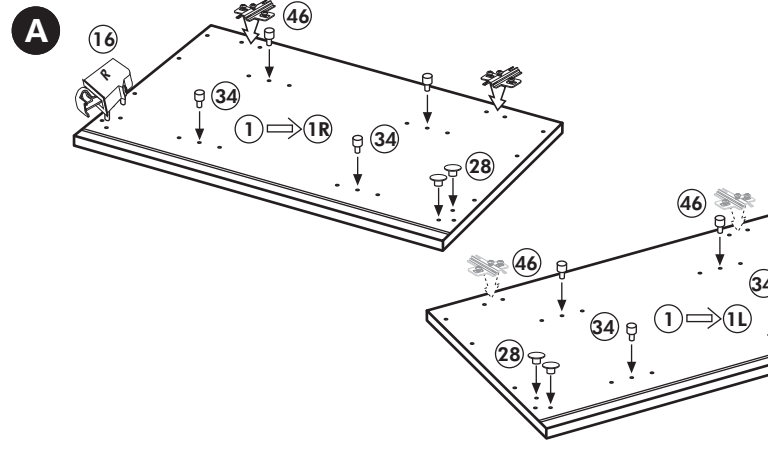
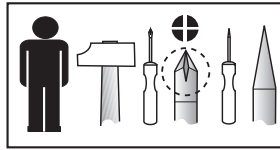
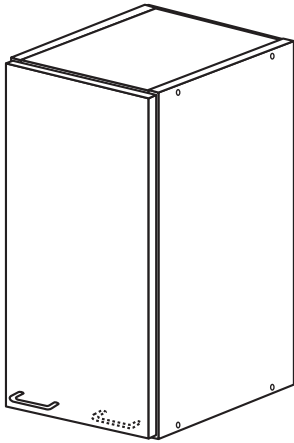
**G**



Wilhelm Hoffmeister GmbH + Co KG, Hueckerstr. 19, 32257 Bünde

# Hochhängeschrank

Nr. 103 Rev.00



|                             |  |
|-----------------------------|--|
| <b>68</b><br>2x<br>         | <b>23</b><br>8x<br>Ø 3mm<br>               |
| <b>34</b><br>8x<br>         | <b>27</b><br>8x<br>3,0 x 20<br>            |
| <b>28</b><br>4x<br>Ø 10<br> | <b>26</b><br>2x<br>4,0 x 30<br>M4 x 30<br> |
| <b>60</b><br>2x<br>Ø 5<br>  | <b>15</b><br>1x<br>                        |
| <b>22</b><br>8x<br>         | <b>16</b><br>1x<br>                        |
| <b>46</b><br>2x<br>         | <b>69</b><br>2x<br>                        |
| <b>21</b><br>1x<br>         | <b>42</b><br>2x<br>                        |