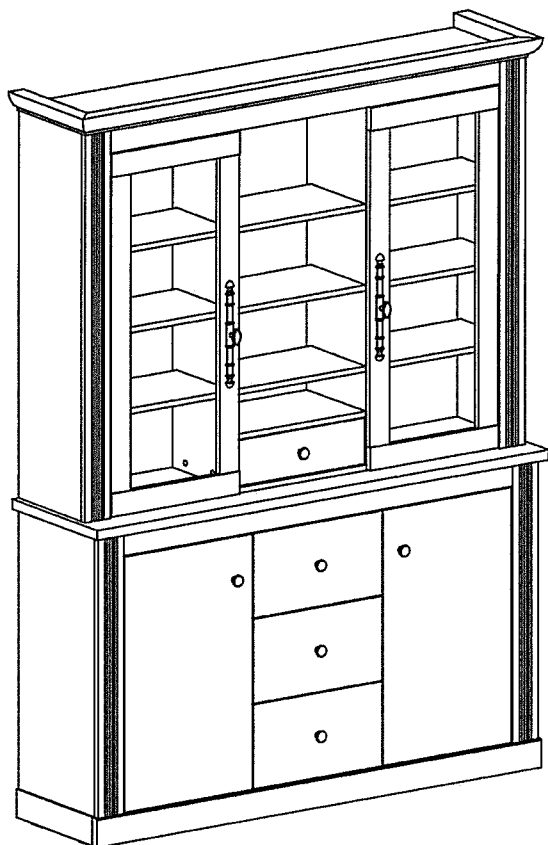
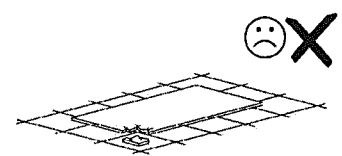
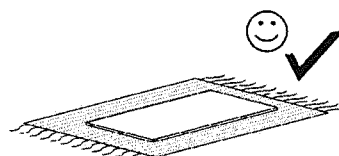
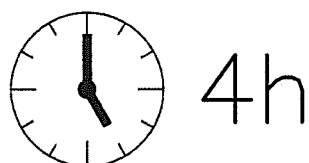
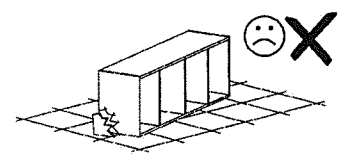
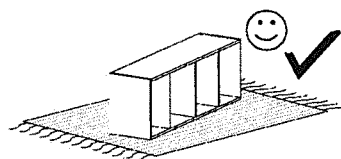
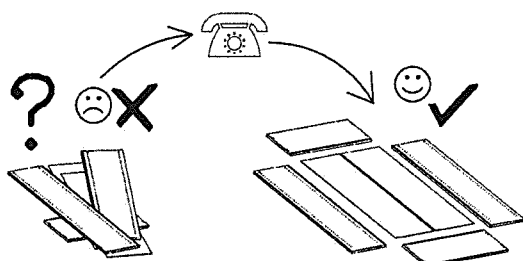
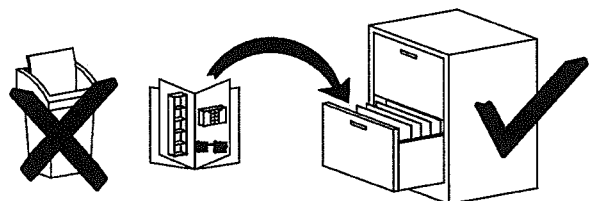
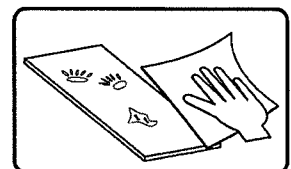
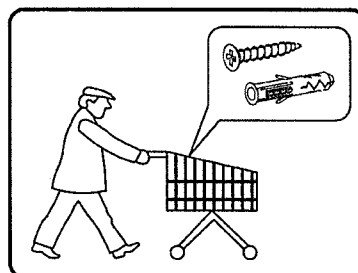
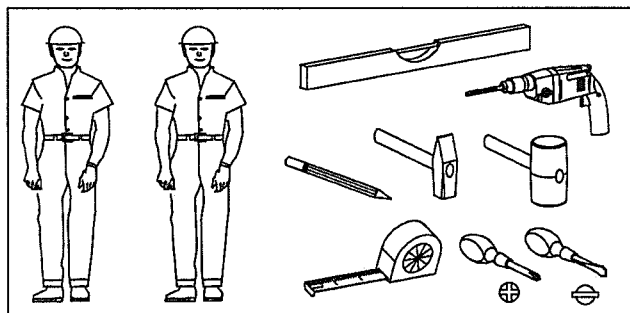


Modell: WESTMINSTER 58



- Ⓓ Montageanleitung
- Ⓐ Handleiding voor de montage
- Ⓓ Montaj talimatı
- Ⓕ Notice de montage
- Ⓒ Montážní návod
- Ⓗ Szerelési útmutató
- Ⓖ Assembly Instructions
- Ⓟ Instrukcja montażu
- Ⓡ Инструкция по монтажу
- Ⓘ Istruzioni di montaggio
- Ⓚ Návod na montáž
- Ⓡ Instrucțiuni de montaj
- Ⓔ Instrucciones de montaje
- Ⓓ Montaj Talimatı

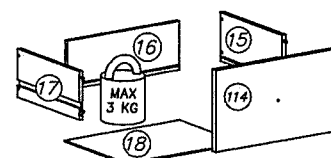
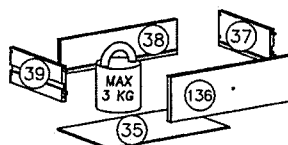
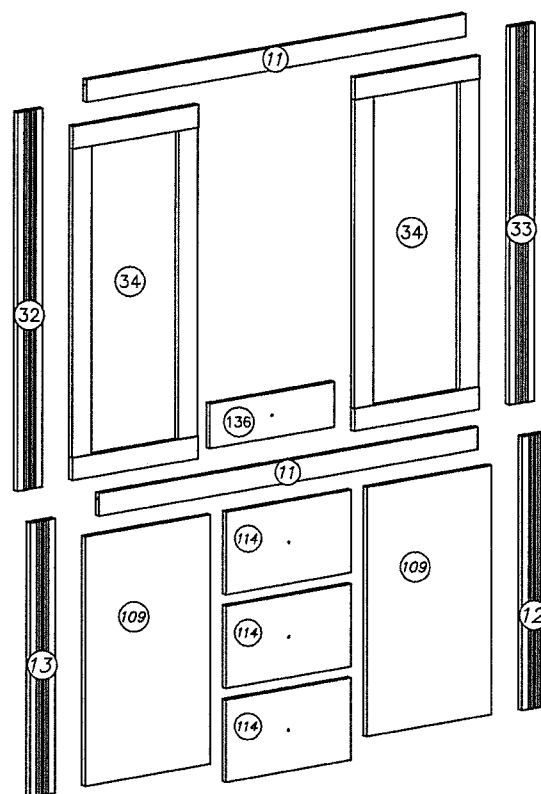
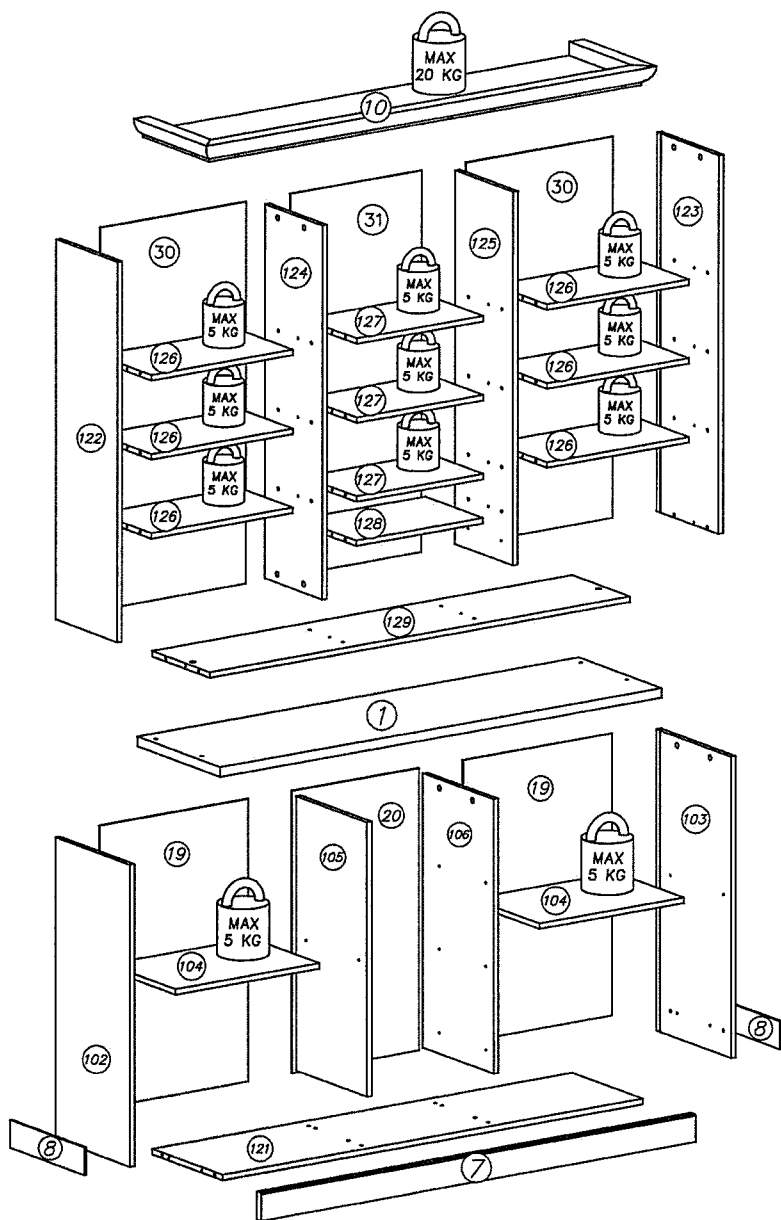


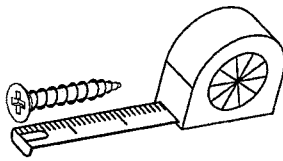
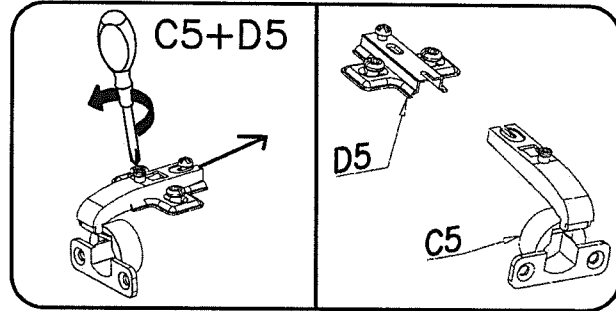
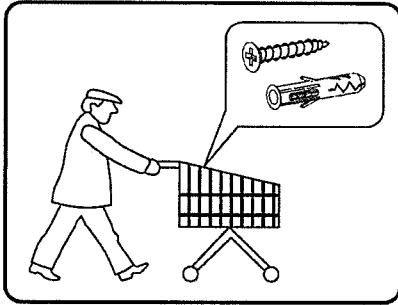
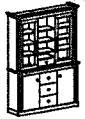



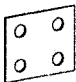


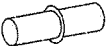

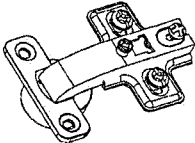

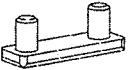
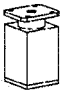


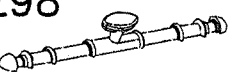

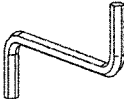





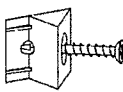
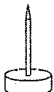
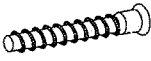
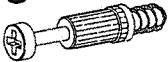


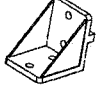
nr	L[mm]	B[mm]	T[mm]	Menge	Coll
1	1497	403	28	1	3/4
102	871	363	16	1	1/4
103	871	363	16	1	1/4
104	490	328	16	2	1/4
105	792	343	16	1	1/4
106	792	343	16	1	1/4
7	1473	80	22	1	3/4
8	363	80	6	2	1/4
109	720	425	16	2	4/4
10	1527	353	56	1	2/4
11	1289	65	16	2	3/4
12	791	85	18	1	3/4

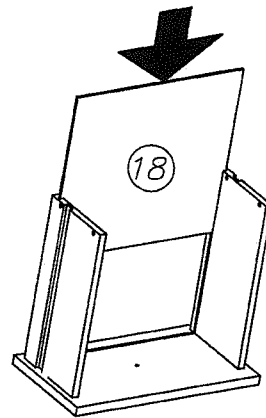
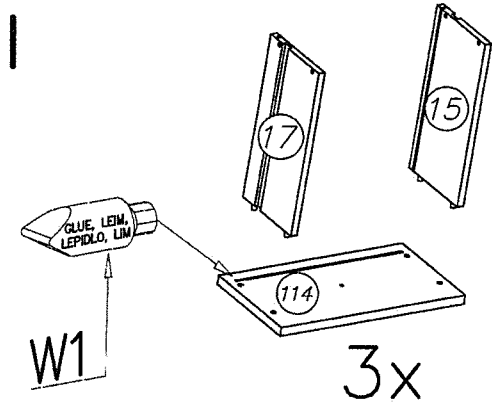
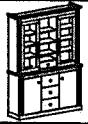
nr	L[mm]	B[mm]	T[mm]	Menge	Coll
13	791	85	18	1	3/4
114	425	238	16	3	4/4
15	300	140	12	3	4/4
16	380	140	12	3	4/4
17	300	140	12	3	4/4
18	390	301	3	3	4/4
19	814	504	3	2	3/4
20	814	429	3	1	4/4
121	1425	343	16	1	3/4
122	1095	300	16	1	2/4
123	1095	300	16	1	2/4
124	1079	280	16	1	2/4
125	1079	280	16	1	2/4

nr	L[mm]	B[mm]	T[mm]	Menge	Coll
126	482	260	16	6	1/4
127	429	260	16	3	4/4
128	429	279	16	1	1/4
129	1425	280	16	1	2/4
30	1101	496	3	2	3/4
31	1101	445	3	1	3/4
32	1095	85	18	1	3/4
33	1095	85	18	1	3/4
34	1024	425	18	2	4/4
35	406	221	3	1	4/4
136	423	130	16	1	3/4
37	220	100	12	1	1/4
38	396	100	12	1	1/4
39	220	100	12	1	1/4





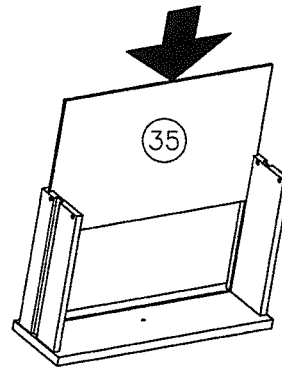
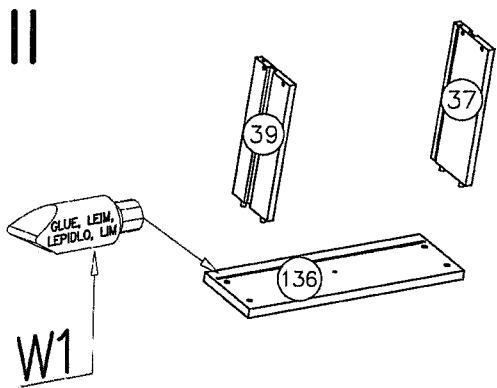
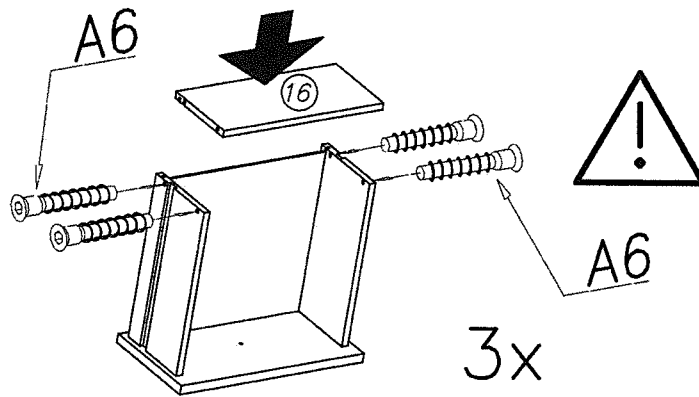
G56 4x16 x116 	M1 x4 	W1 GLUE, LEIM, LEPIDLO, LIM x2 	N14 M4x22 x10 	F2 x8 
S2 x40 	C5+D5 x8 	H2 215mm x2 	P3 x4 	
P27 x2 		H3 280mm x6 	N1 M4x9 x8 	
E98 x2 	A6 ø7x40 x16 	W2 x1 	I7 ø18 x46 	M11 x2 
E99 x6 	K1 ø15x12 x46 	G50 6x13 x16 	I1 x14 	P4 x2 
A1 ø7x50 x4 	K15 x46 	B1 ø8x35 x76 	G34 3,5x16 x114 	F12 x29 



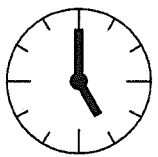
W1		x1
W2		x1
A6		x12
		Ø7x40



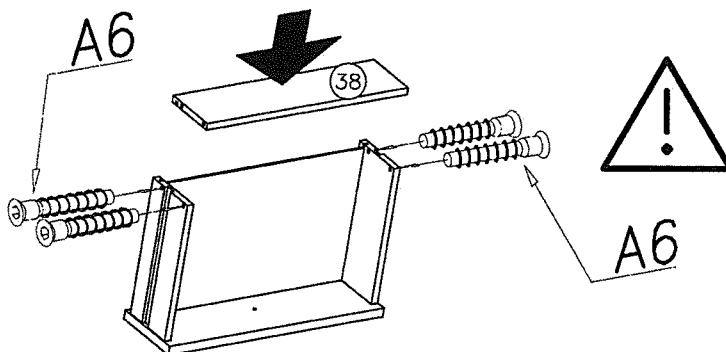
0,5h

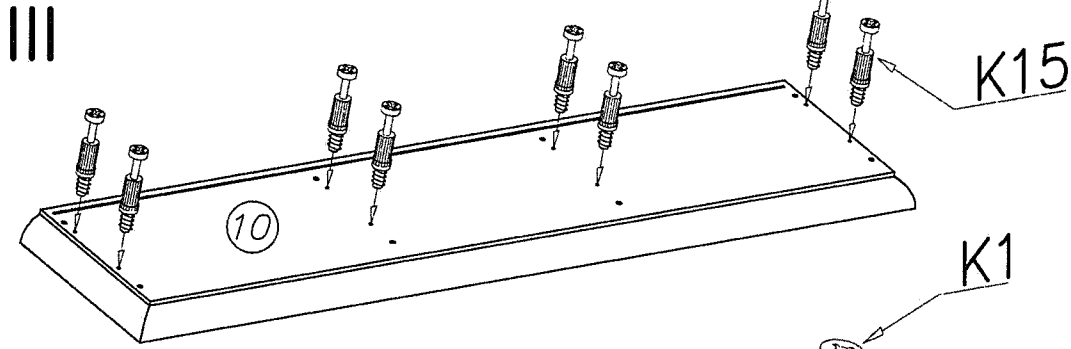
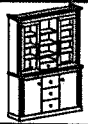


W1		x1
W2		x1
A6		x4
		Ø7x40

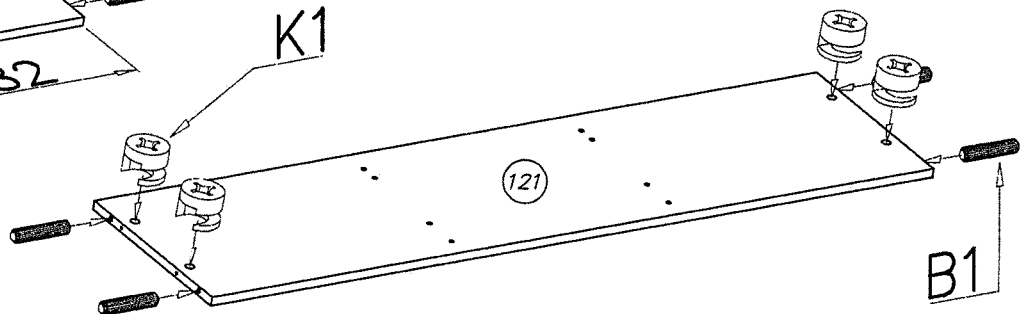
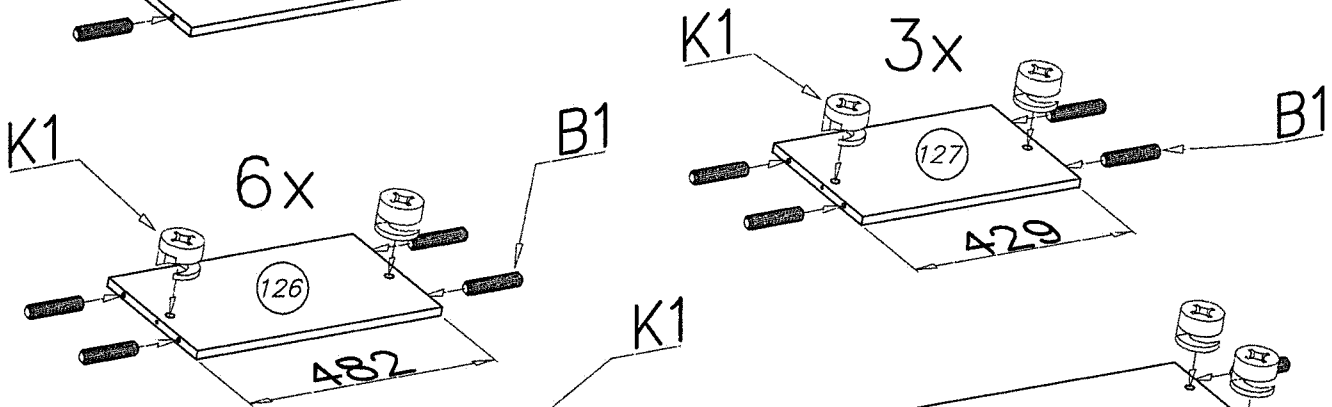
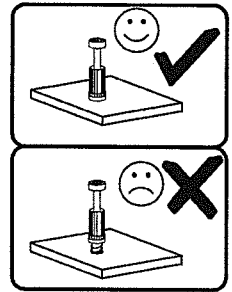
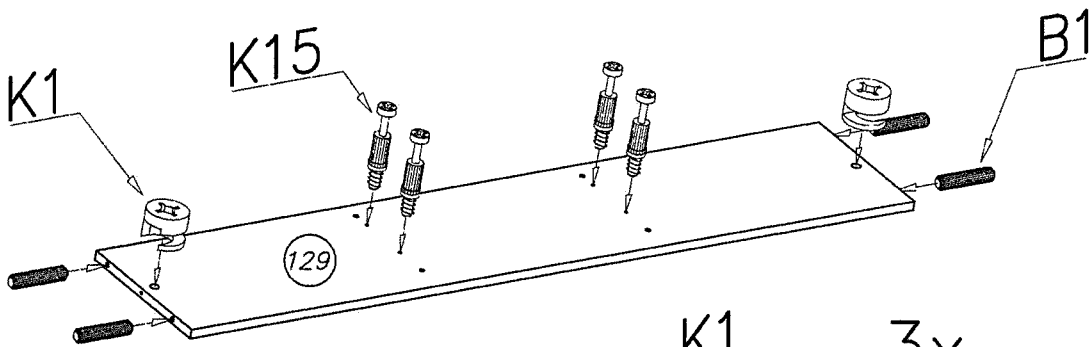
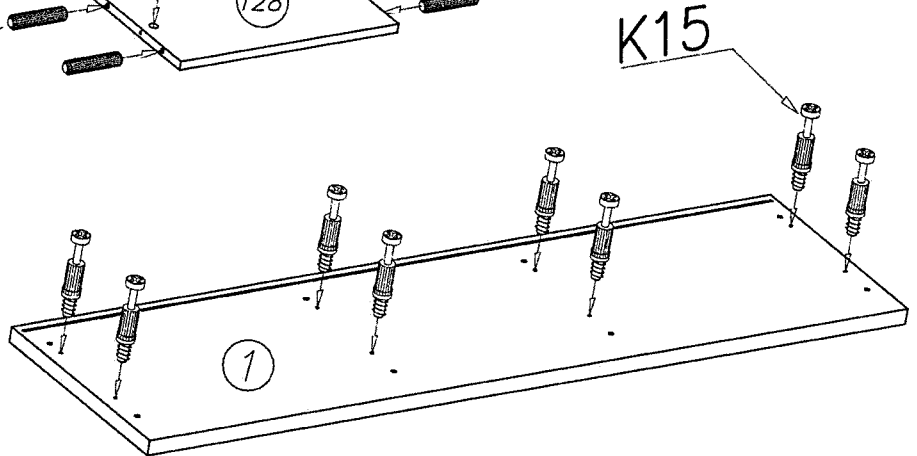
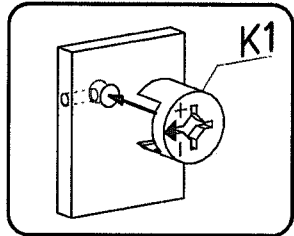
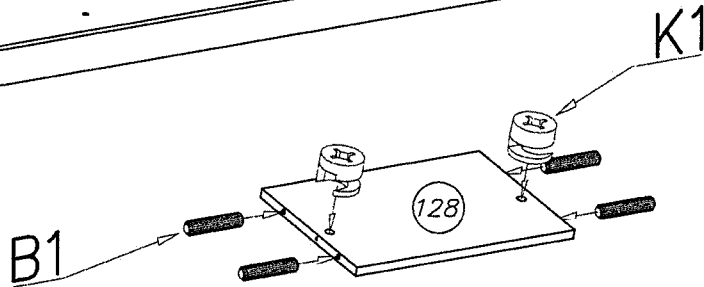


0,5h



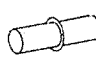


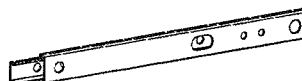


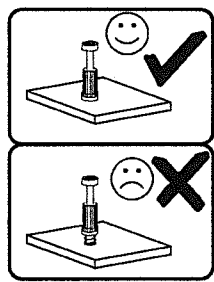
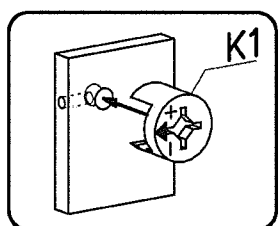
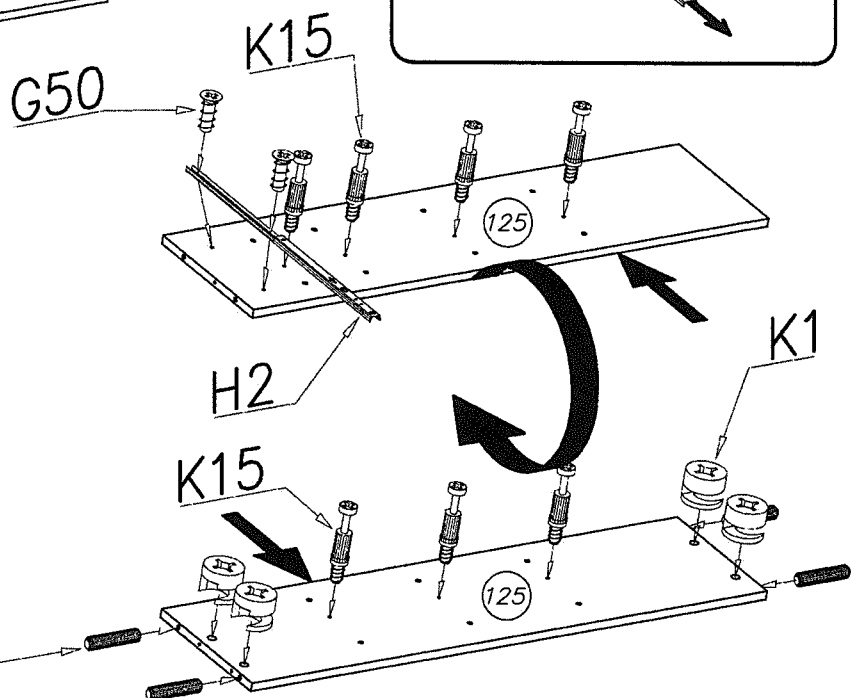
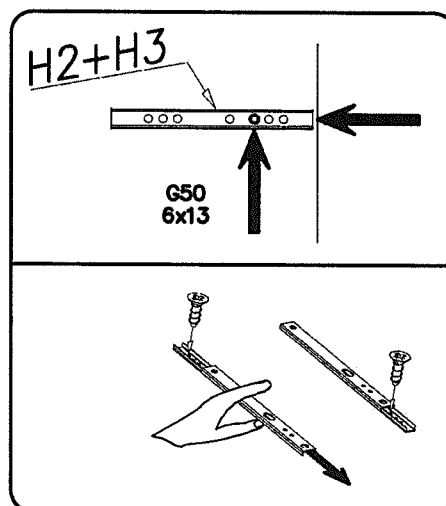
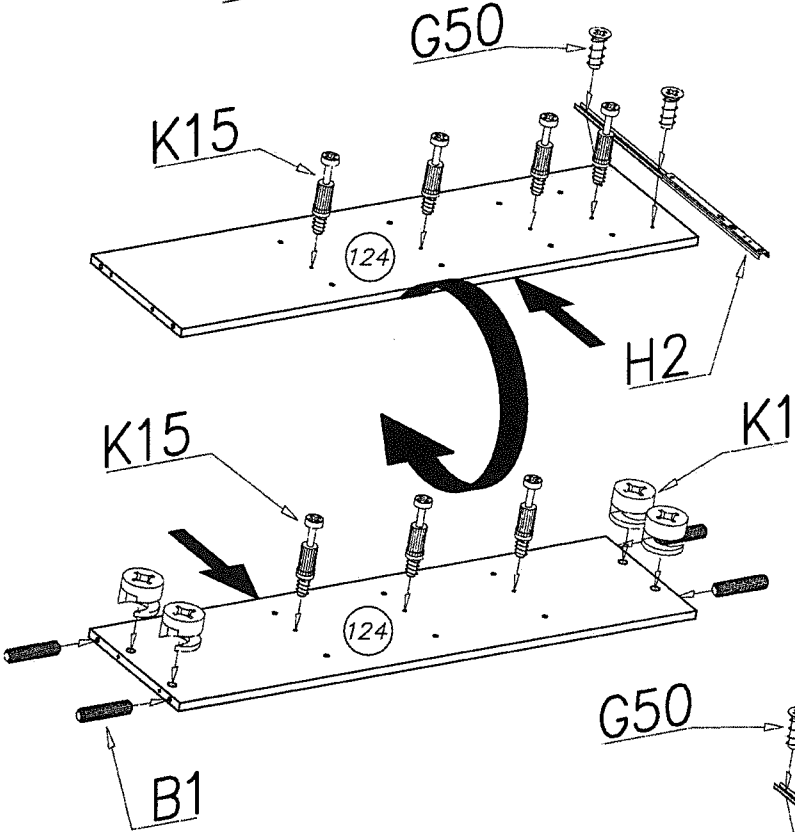
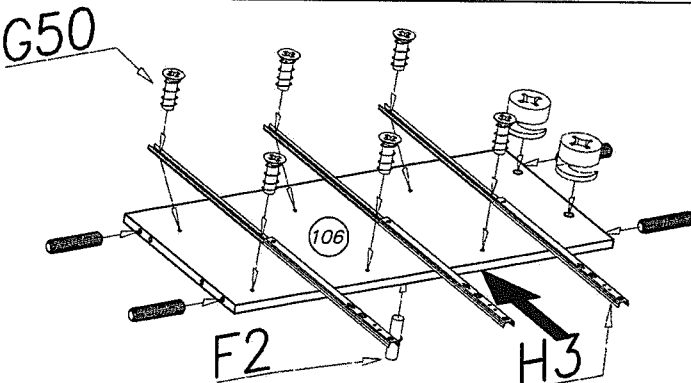
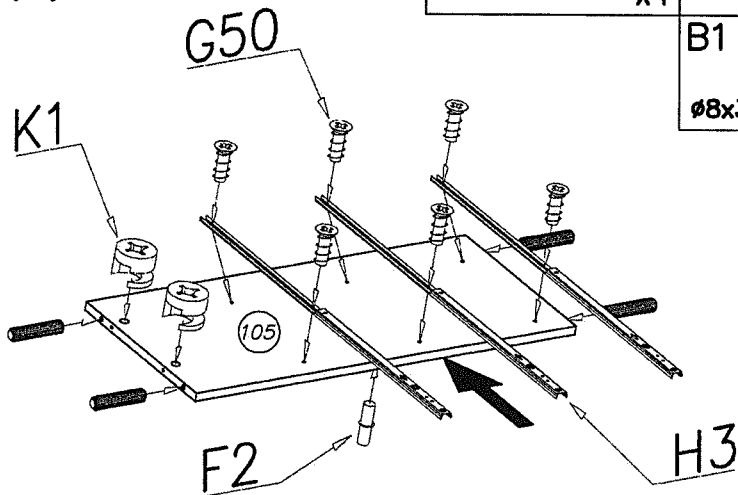
K1		ø15x12	x26
K15			x20
B1		ø8x35	x48

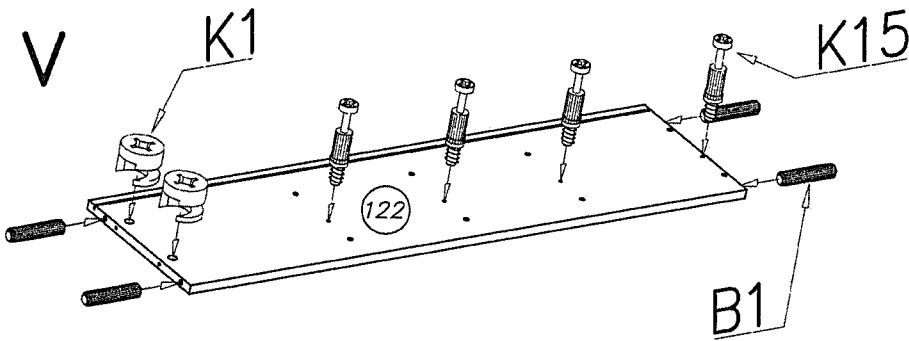
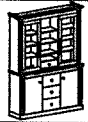




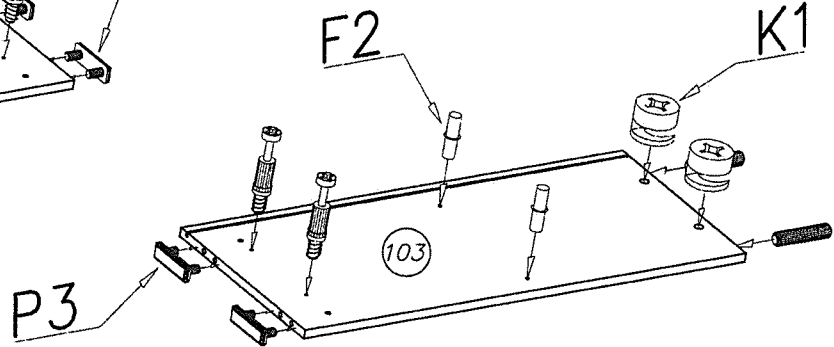
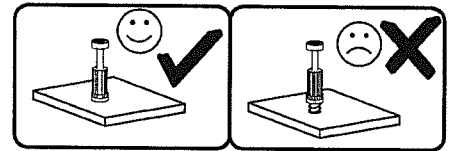
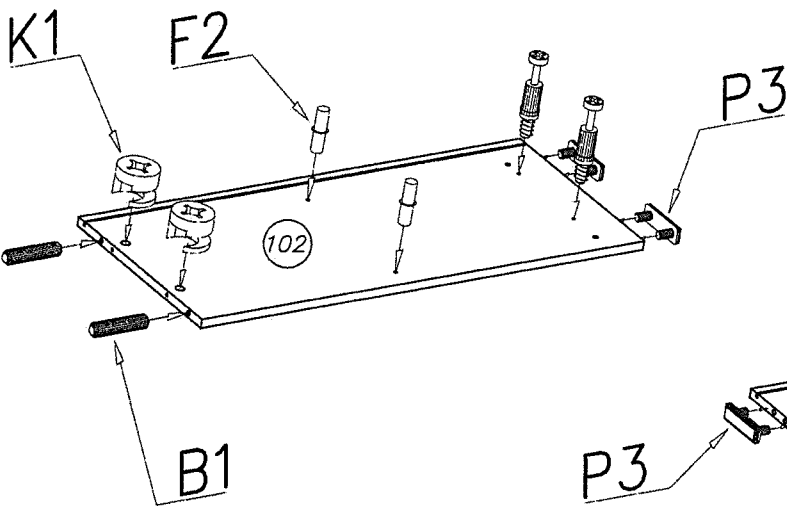
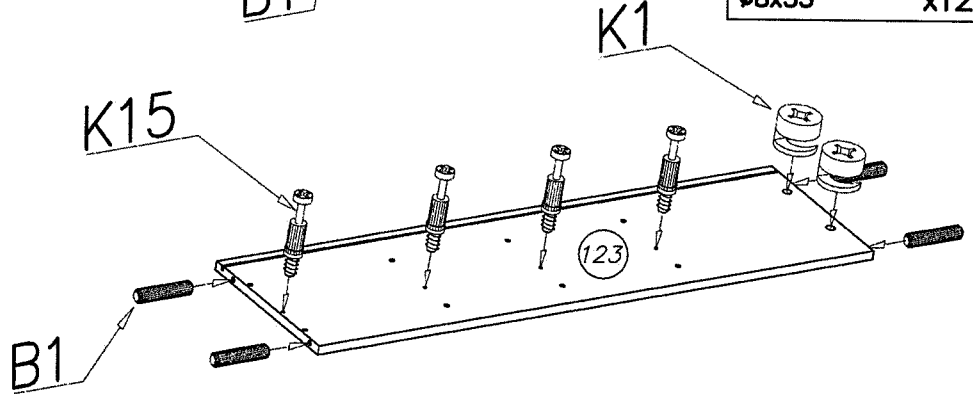
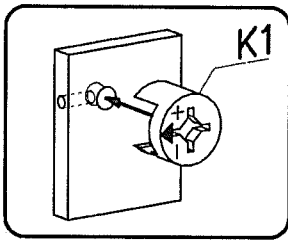
IV

F2  x4	K15  x14	H2 215mm  x2	
B1 ø8x35 x16	H3 278mm  x6	K1 ø15x12 x12	G50 6x13 x16

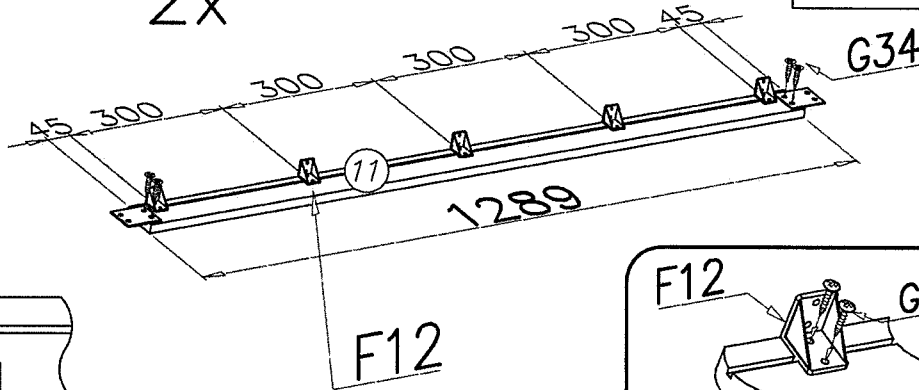




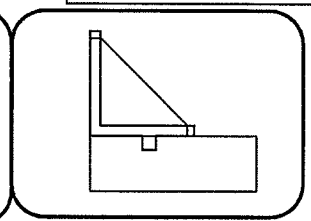
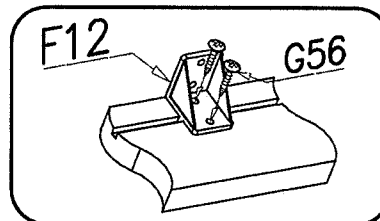
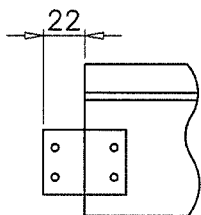
F2		x4	K1		x8
P3		x4	K15		x12
B1		x12			

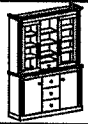


VI
2x

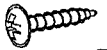
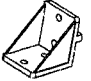
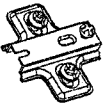


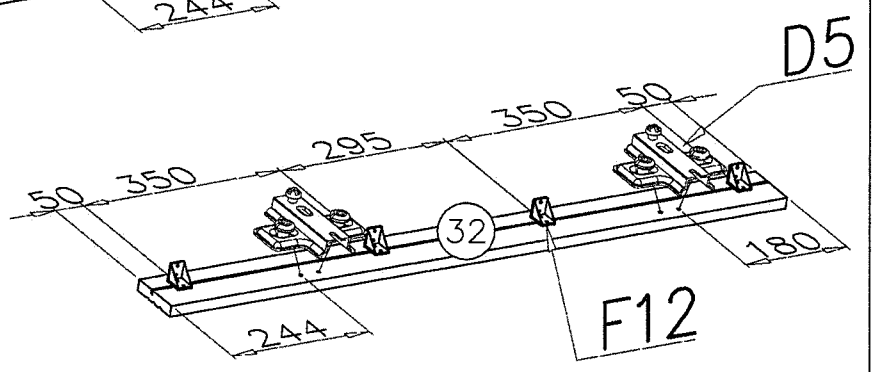
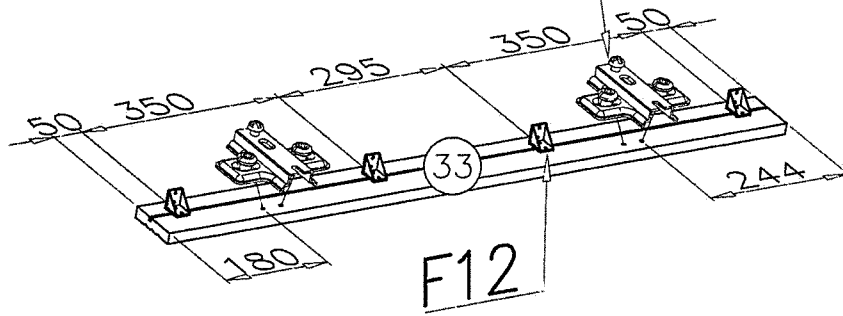
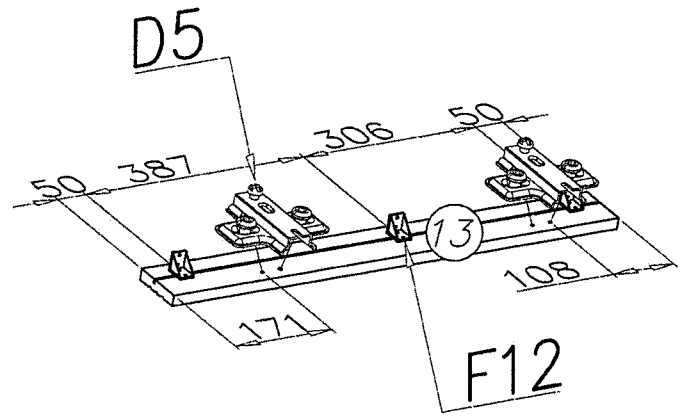
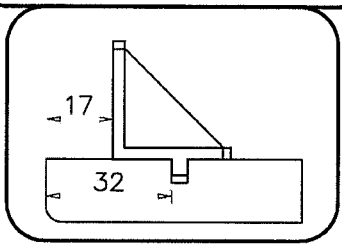
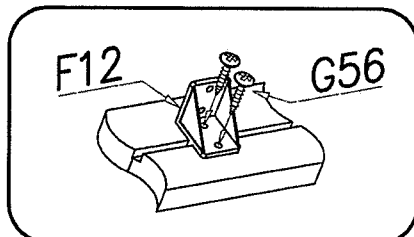
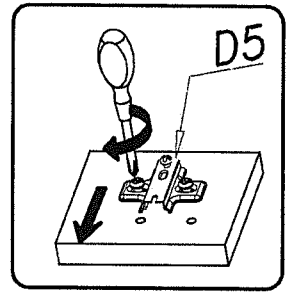
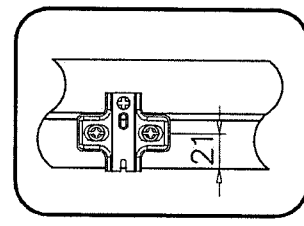
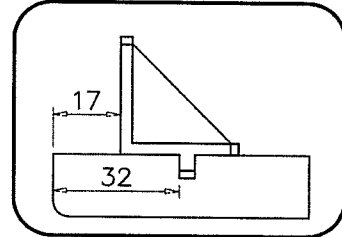
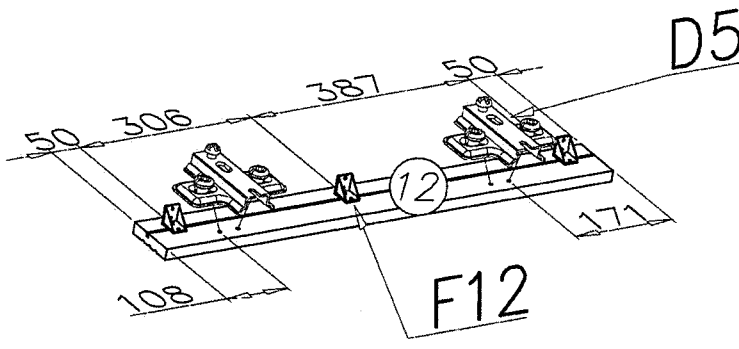
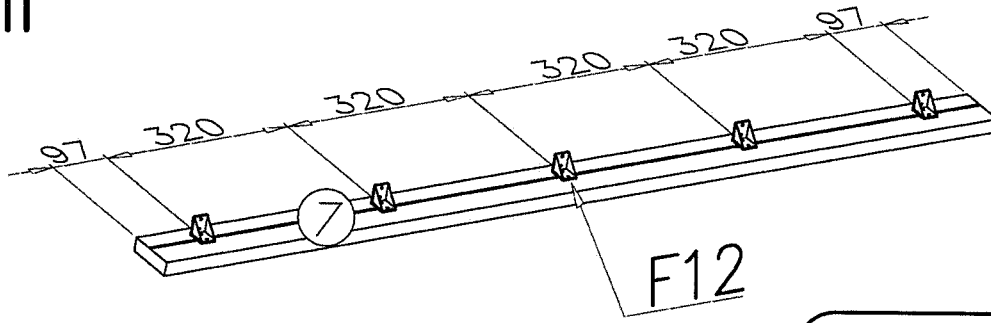
F12		x10	G56		x20
			M1		x4
			G34		x8

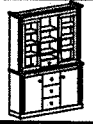




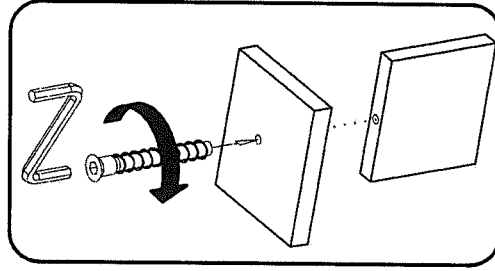
VII

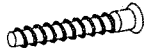
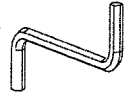
- G56  4x16 x38
- F12  x19
- D5  x8

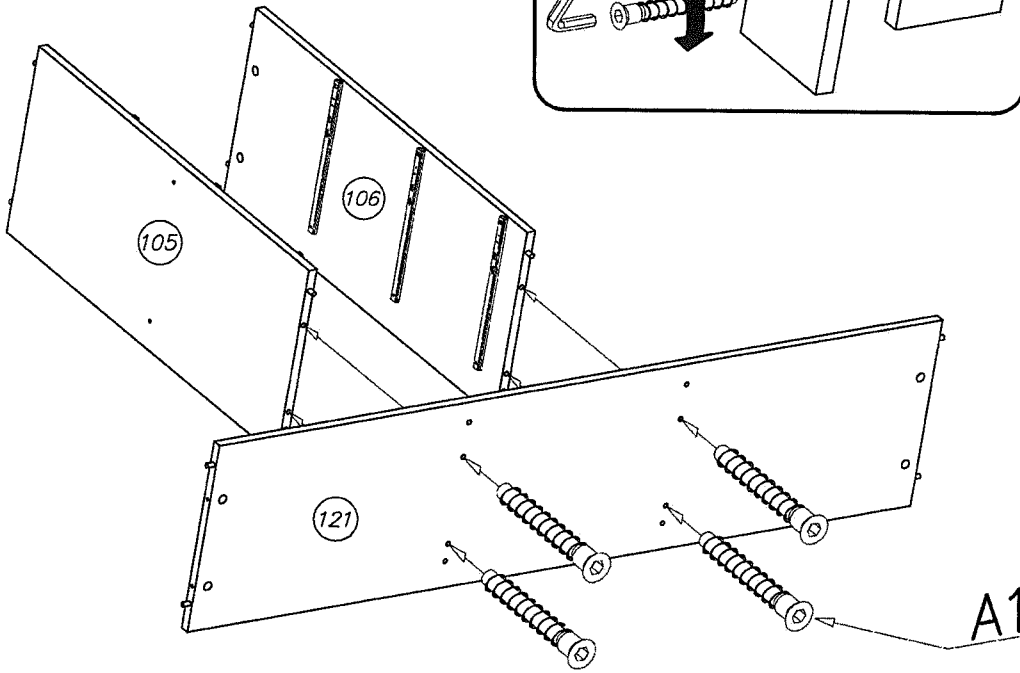




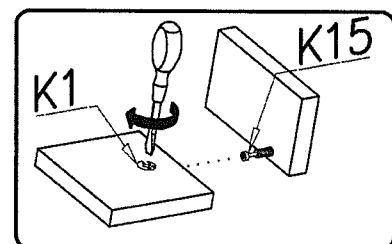
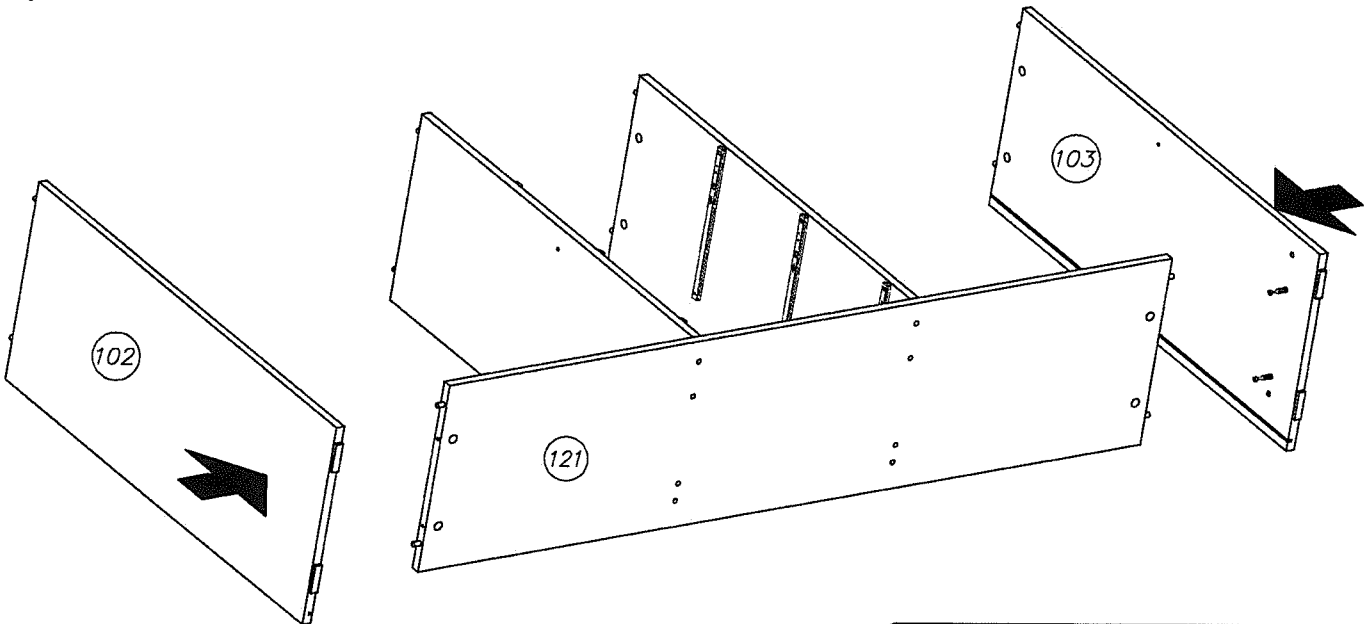
VIII

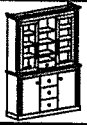


- A1  $\varnothing 7 \times 50$ x4
- W2  x1

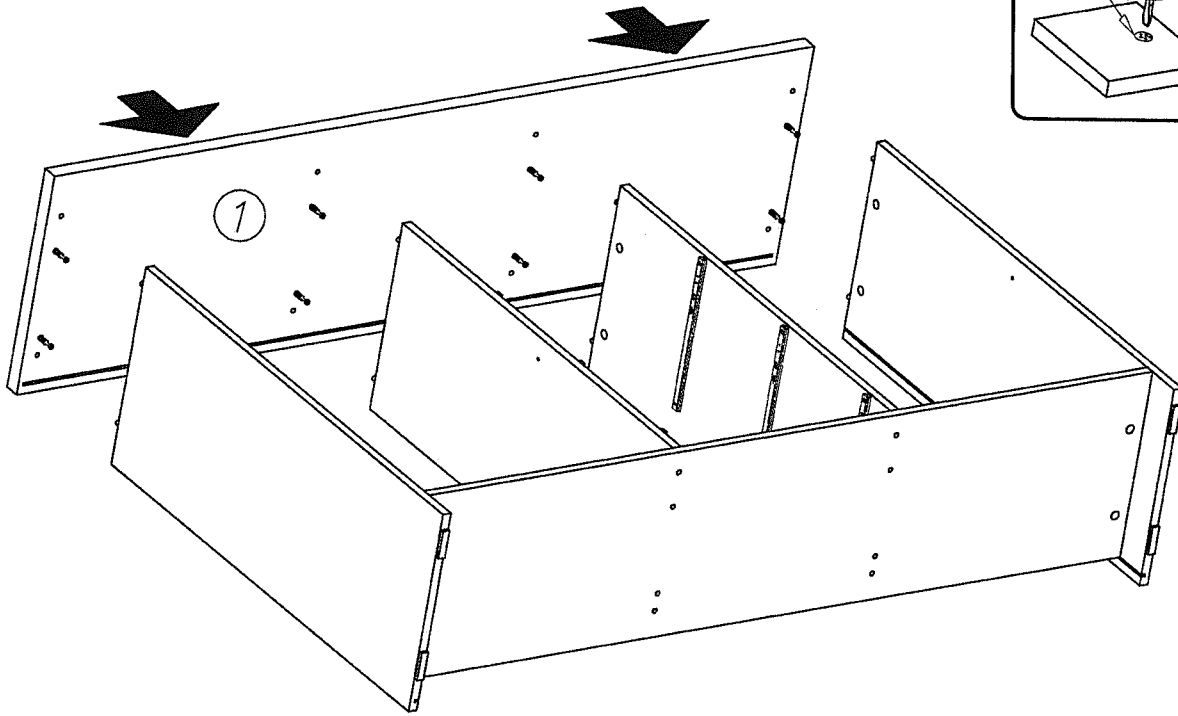


IX

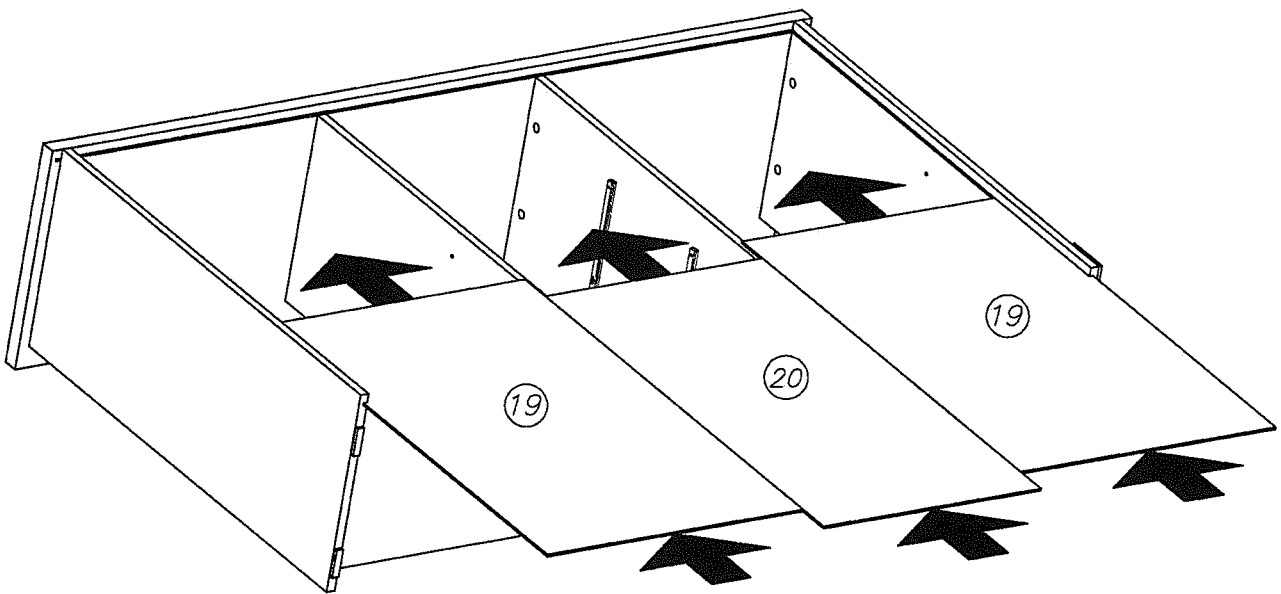


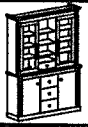


X



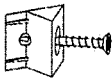
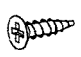


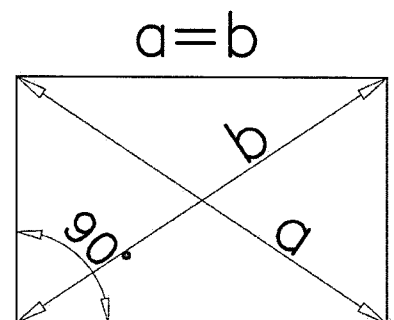
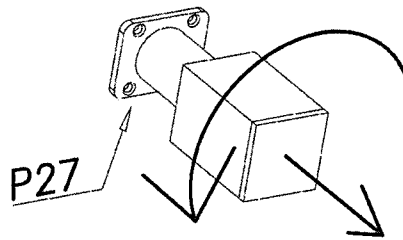
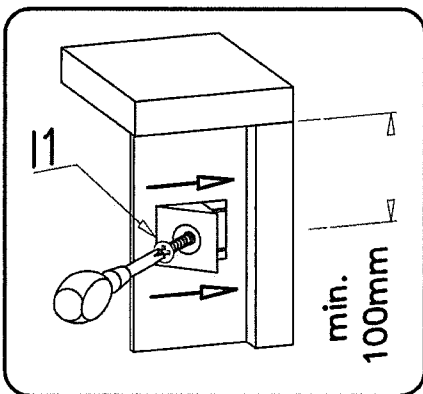
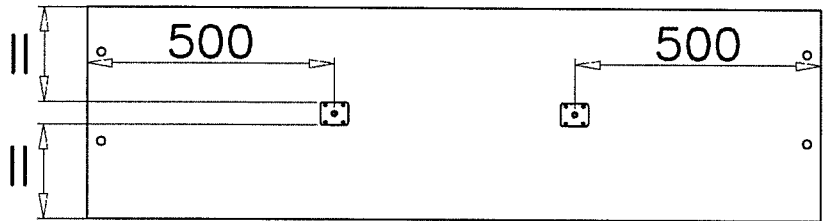
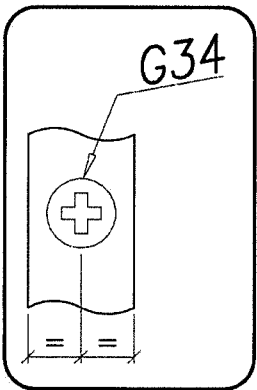
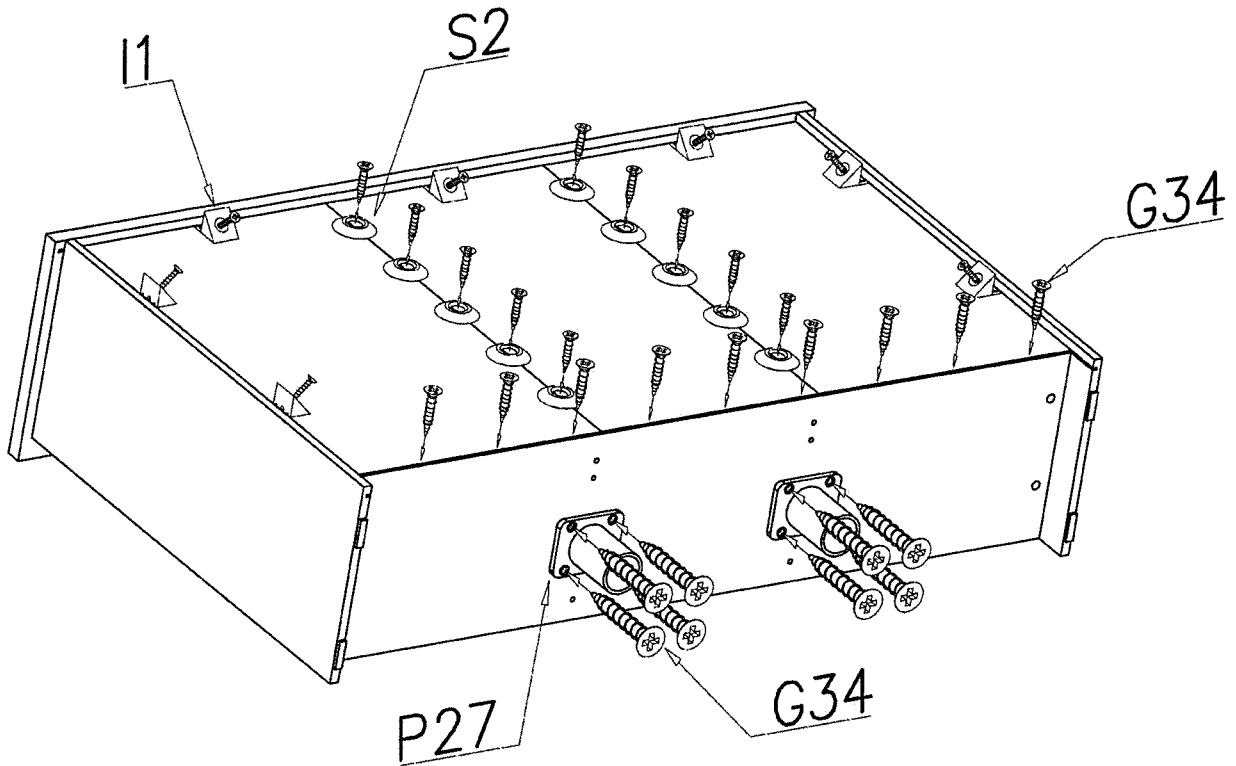
XI

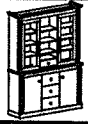




XII

S2		x16	P27		x2	I1		x7	G34		3,5x16	x38
----	---	-----	-----	---	----	----	---	----	-----	---	--------	-----

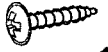




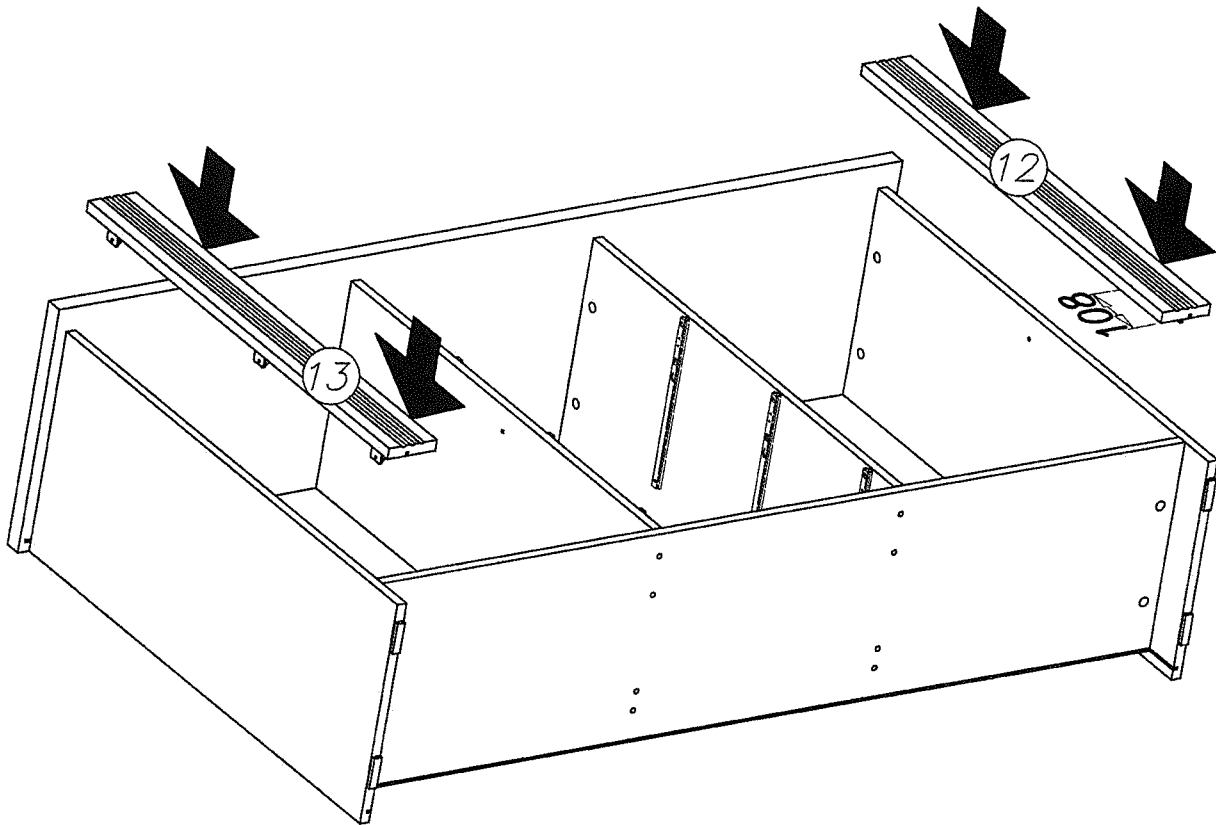
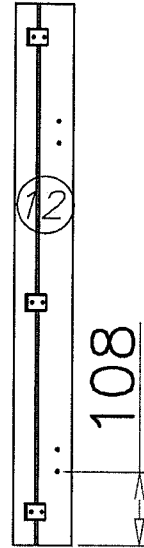
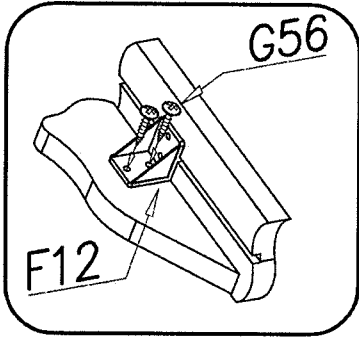
XIII

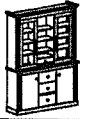
G56

4x16

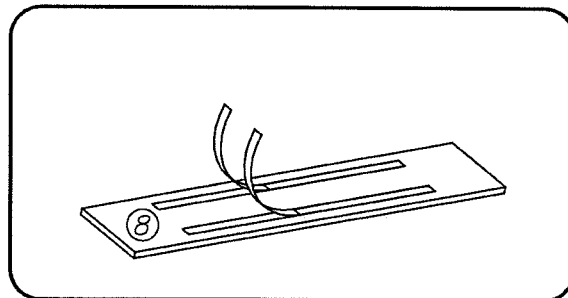
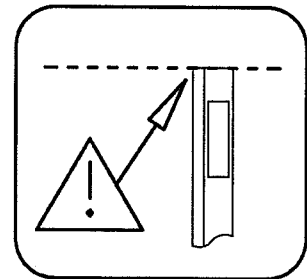
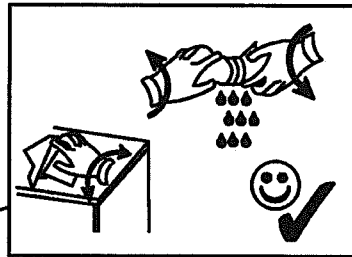
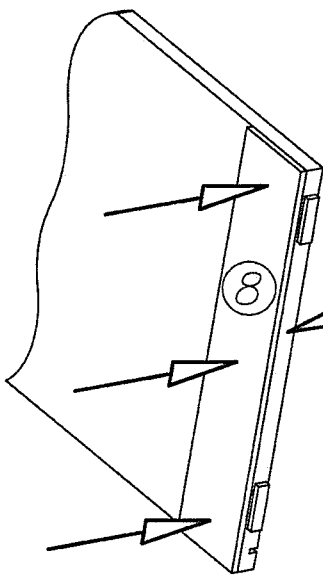
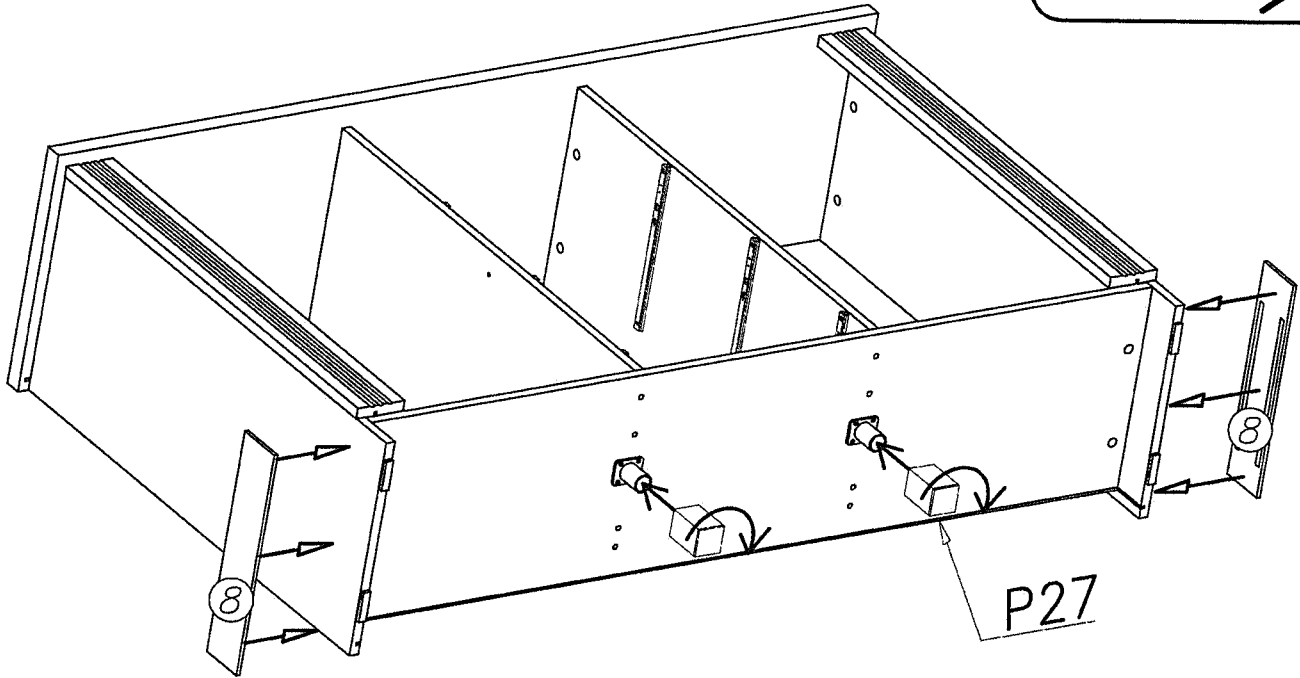
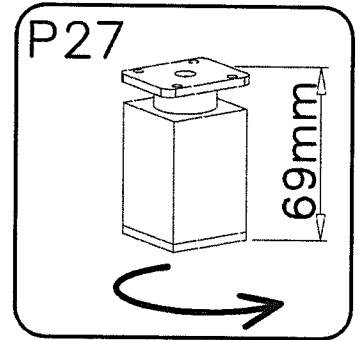
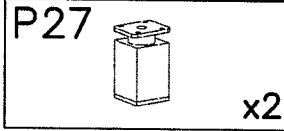


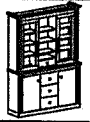
x12




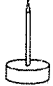



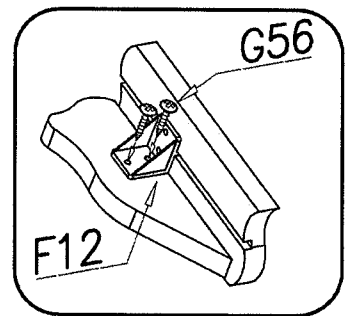
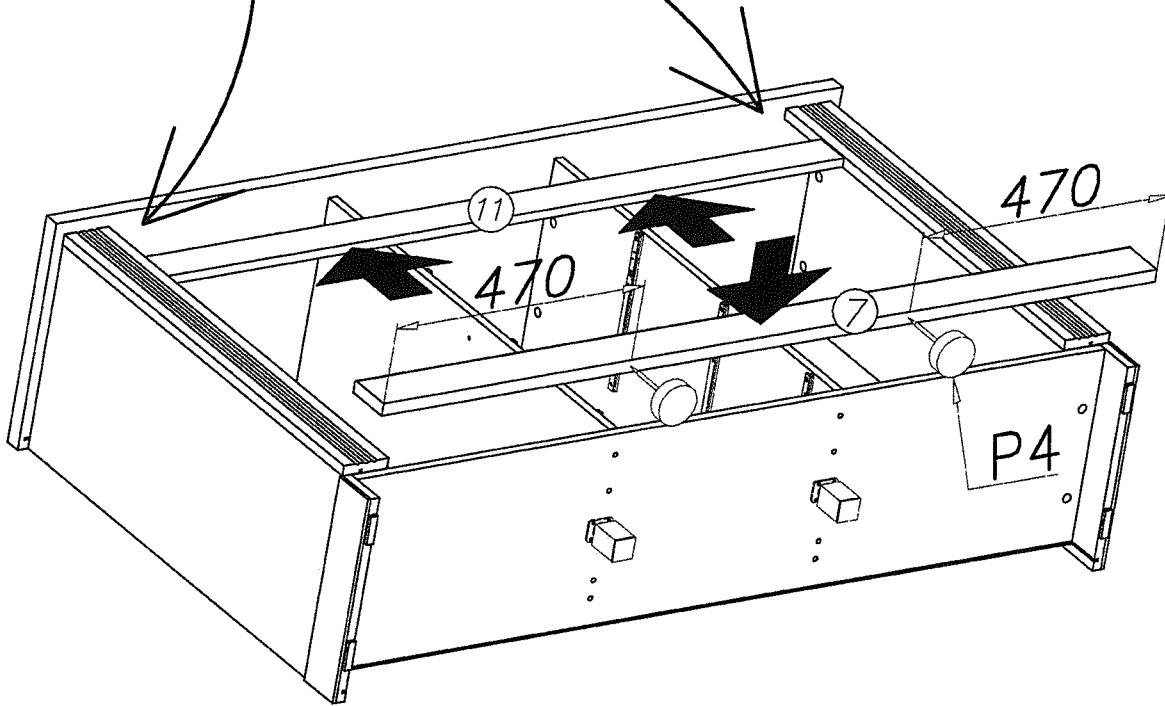
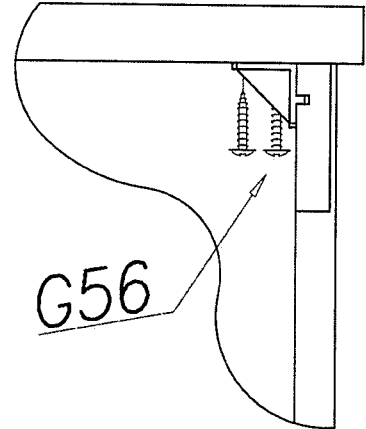
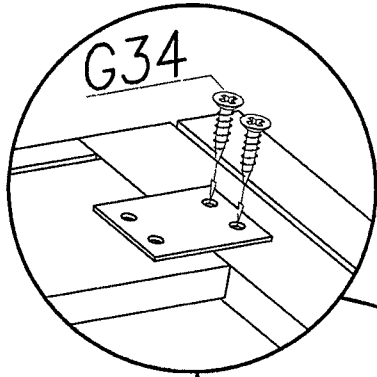
XV

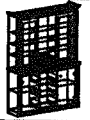




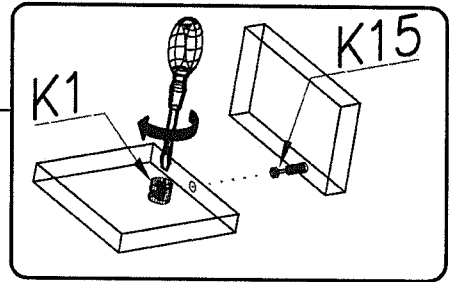
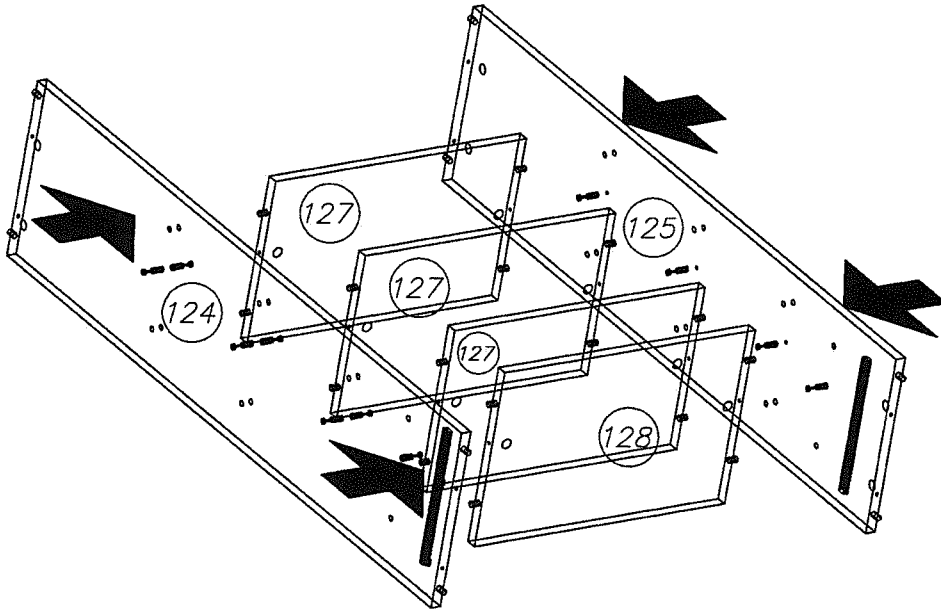
XVI

G56		P4		G34	
4x16	x20		x2	3,5x16	x4

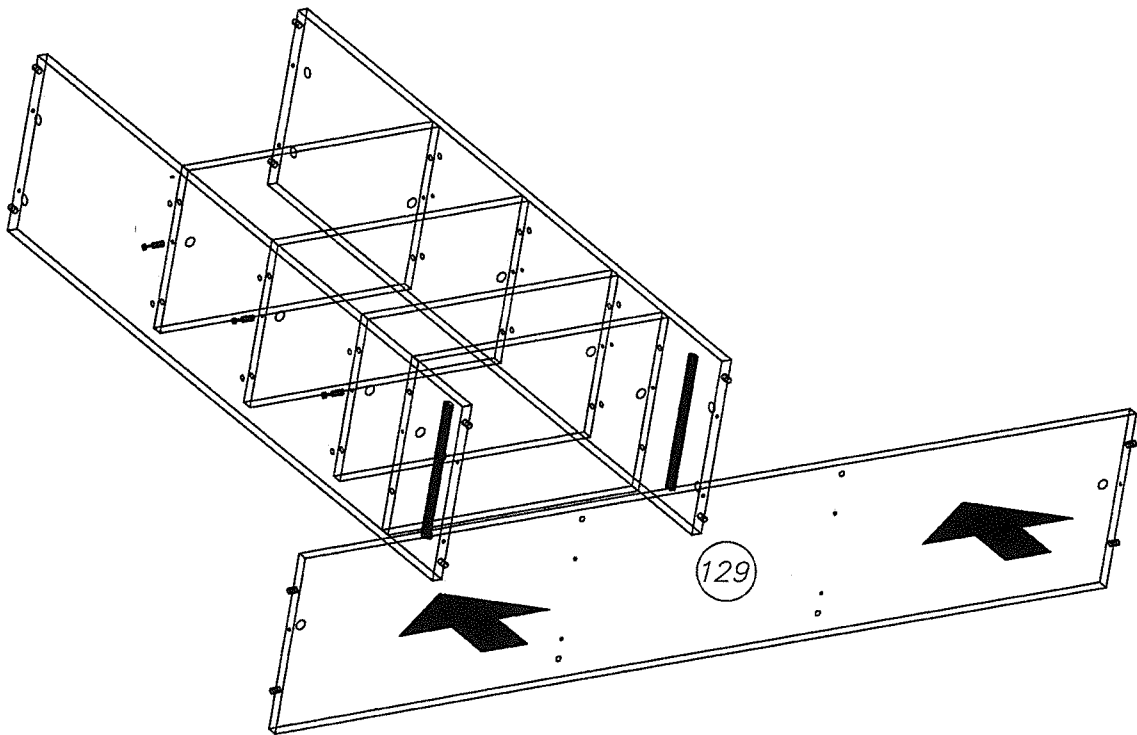


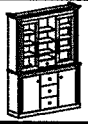


XVI

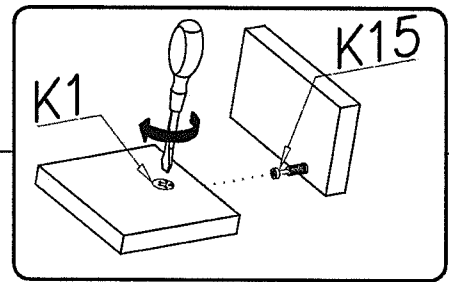
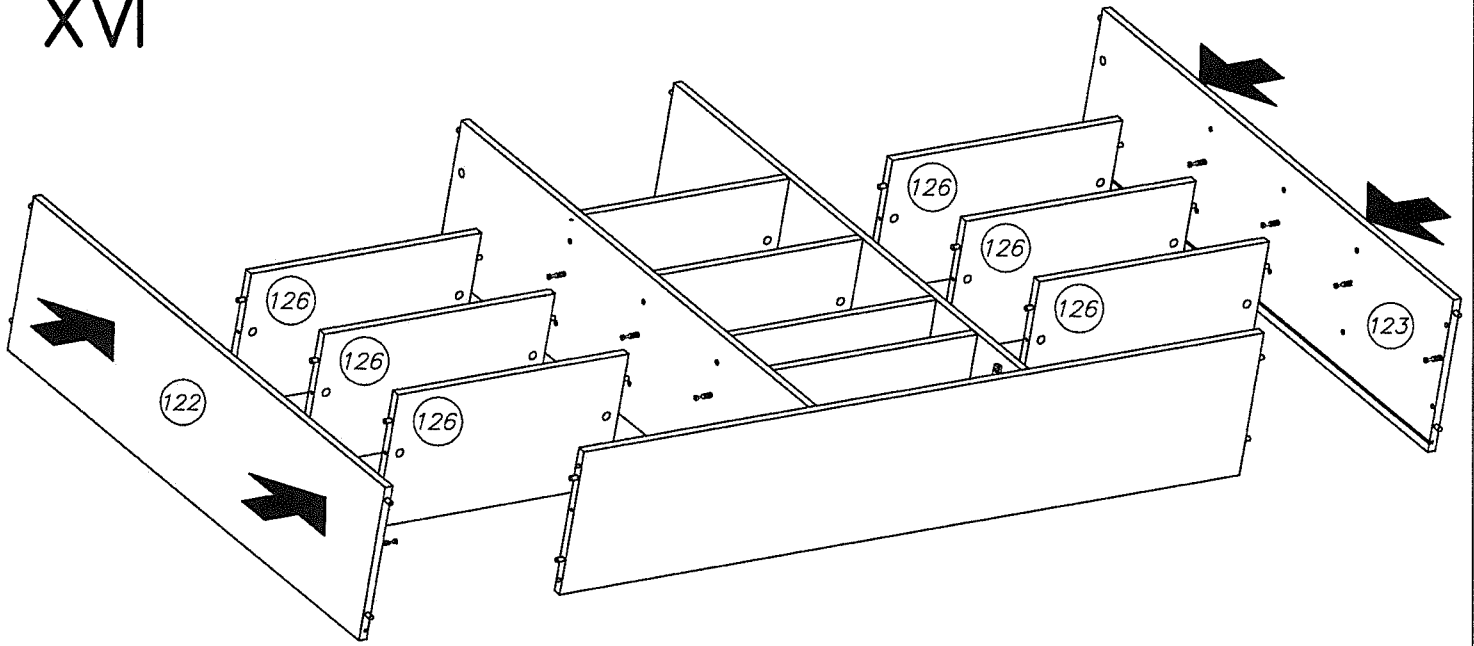


XVI

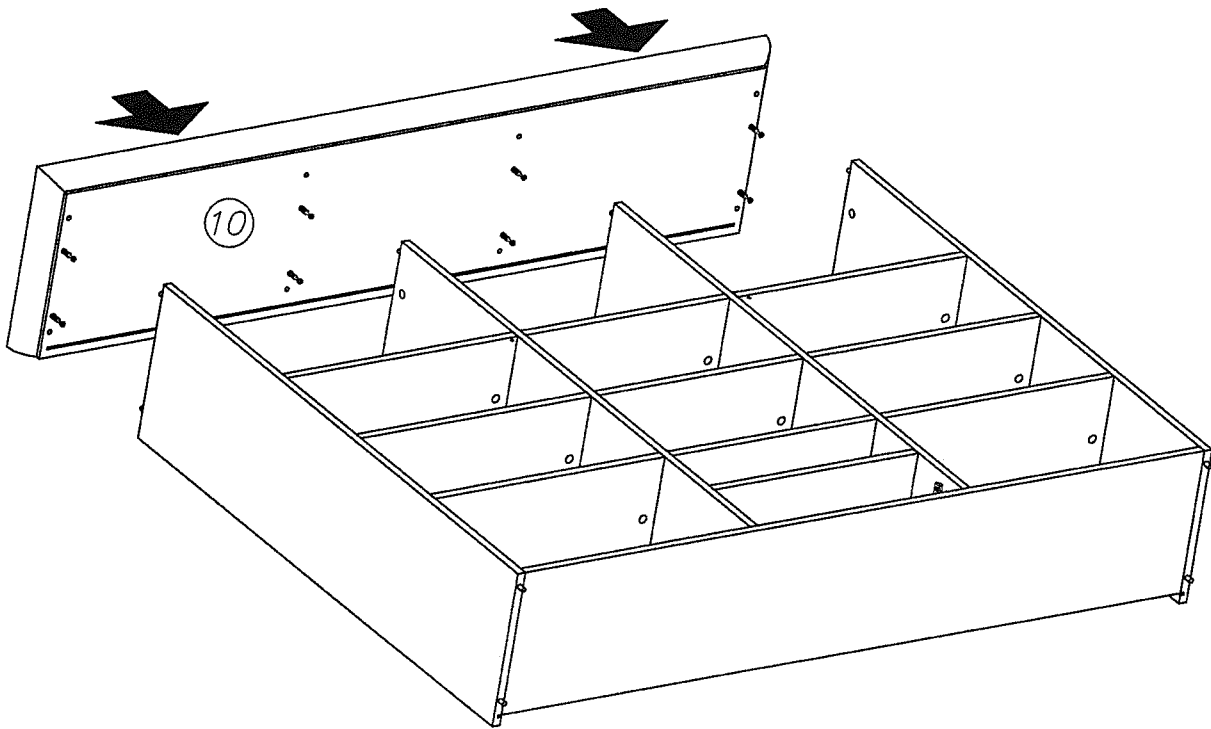


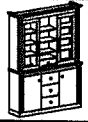


XVI

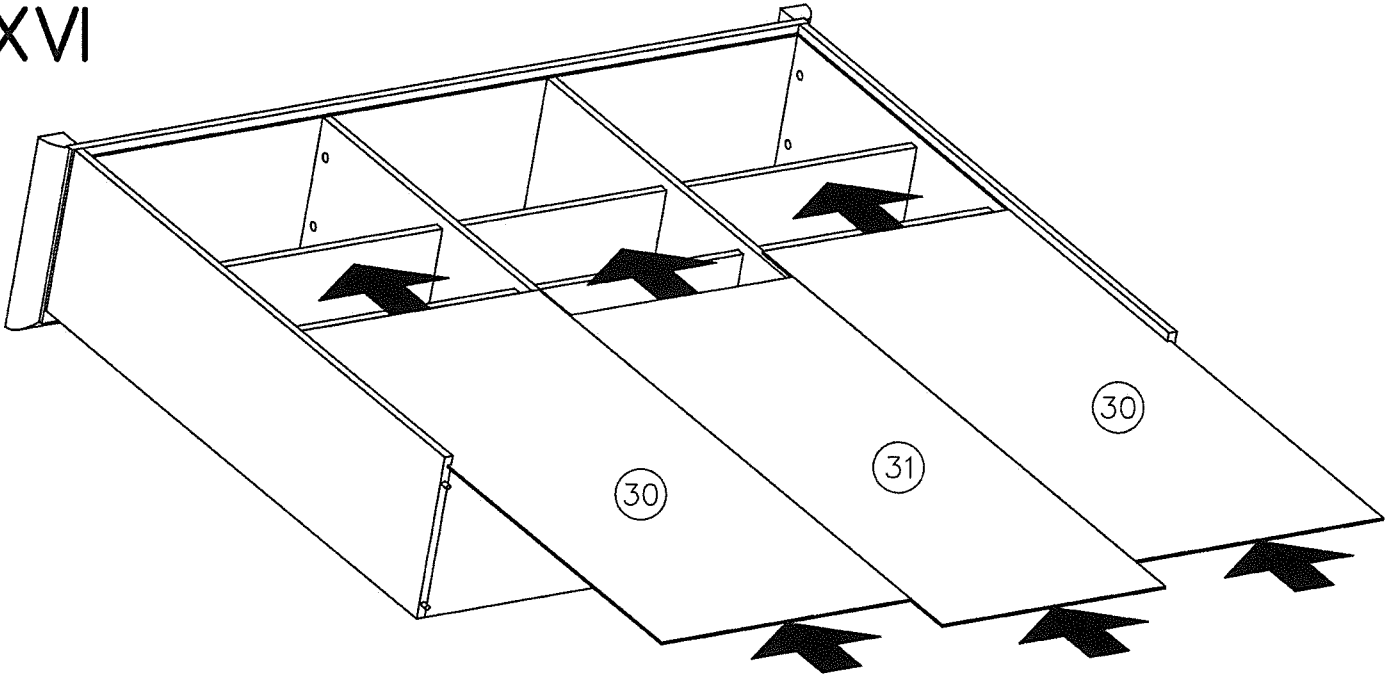


XVI

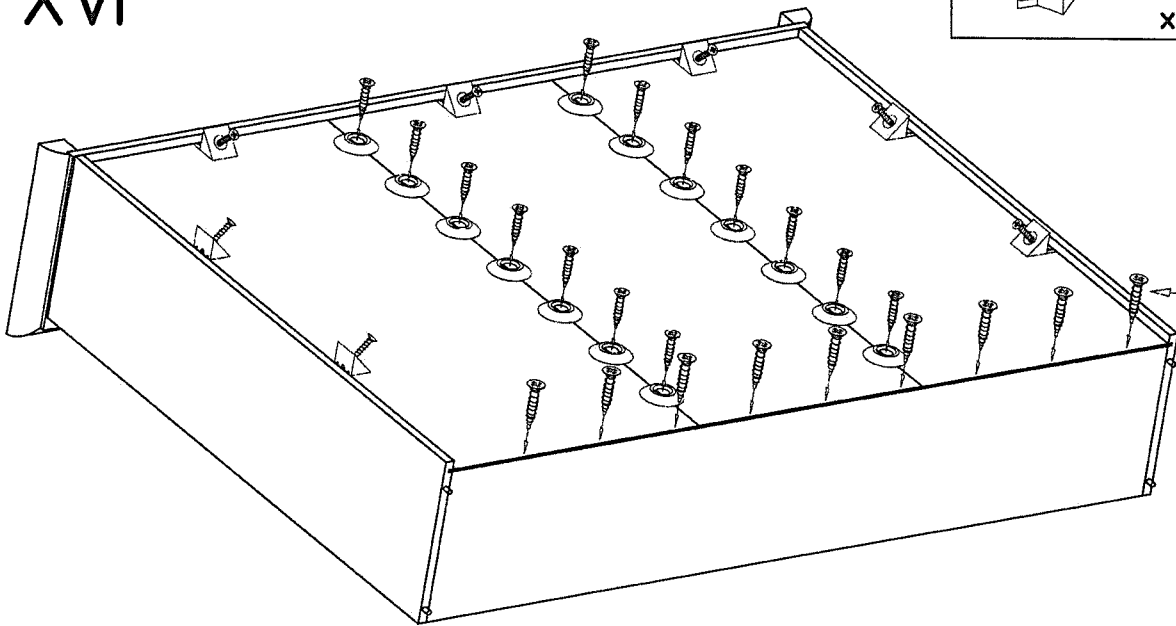


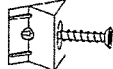
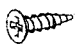



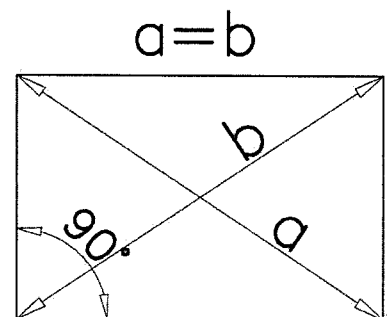
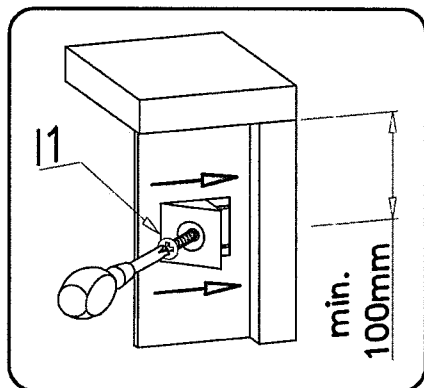
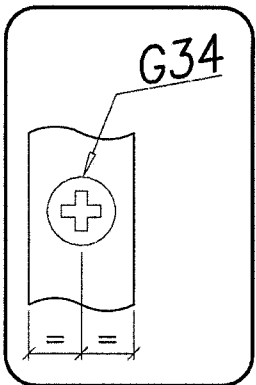
XVI

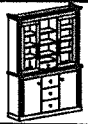


XVI



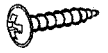
I1		x7	G34		x38
			3,5x16		
			S2		x24





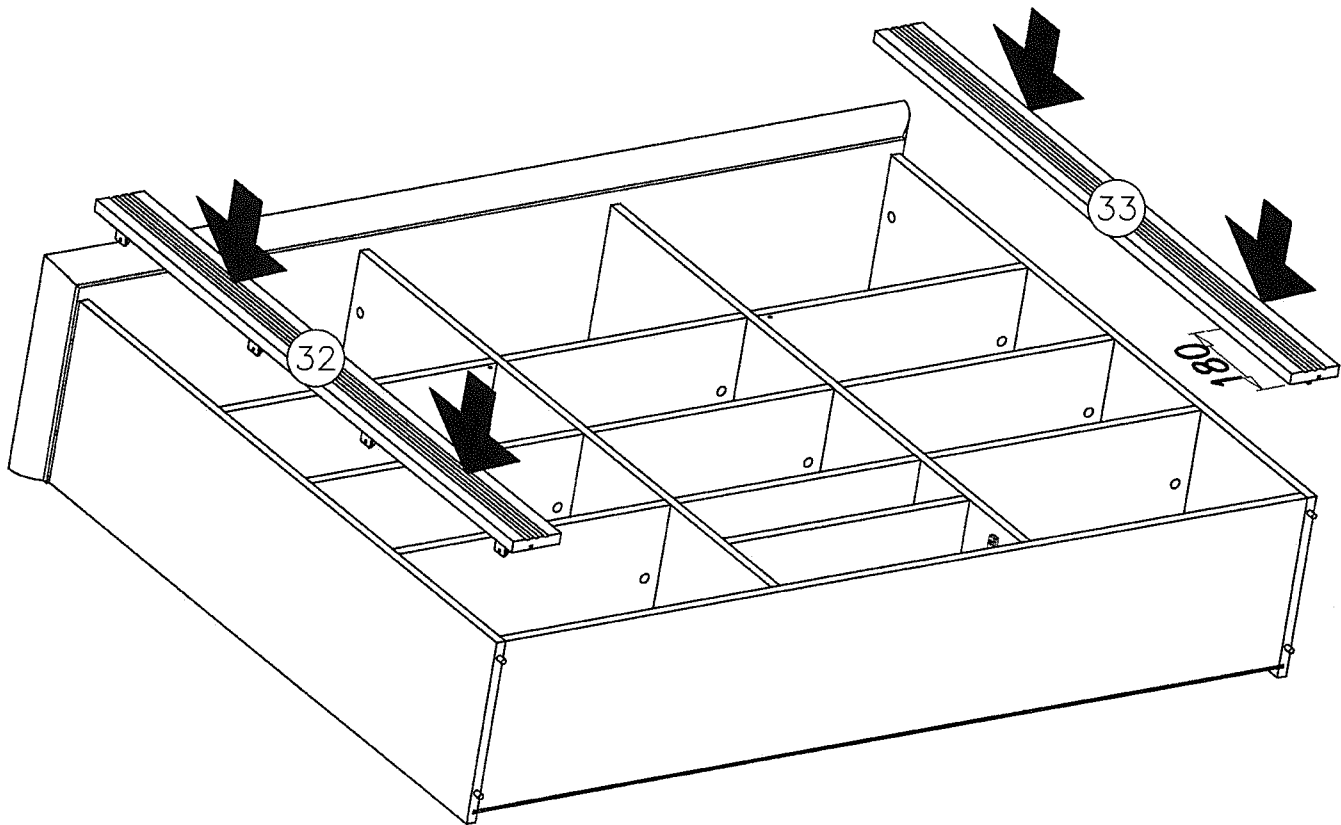
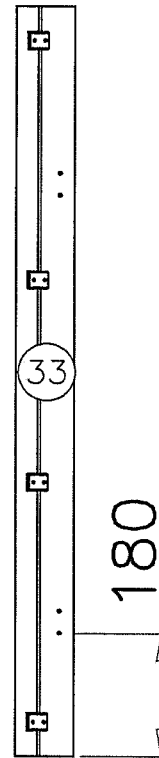
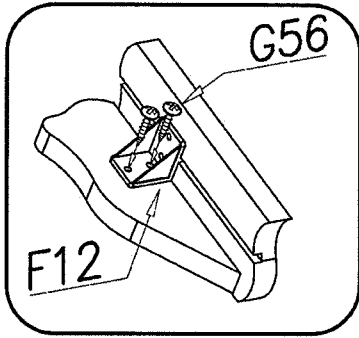
I

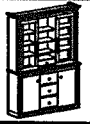
G56



4x16

x16





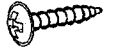
XVI

G34
3,5x16

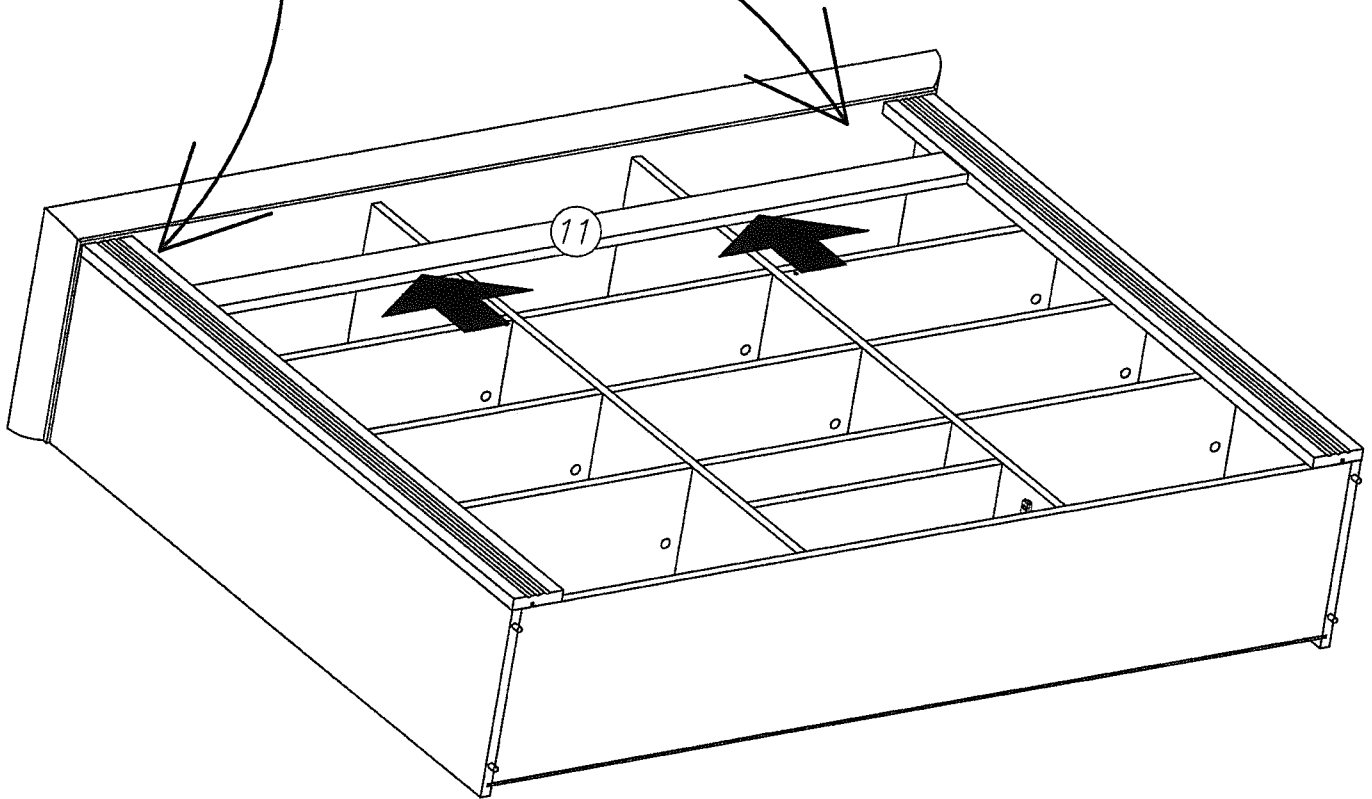
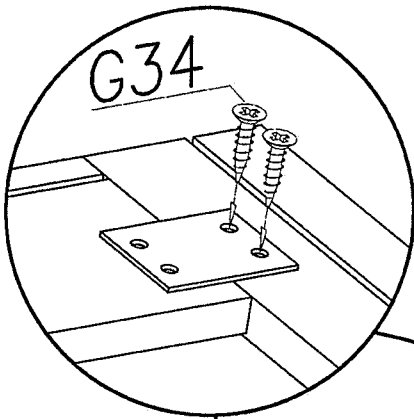
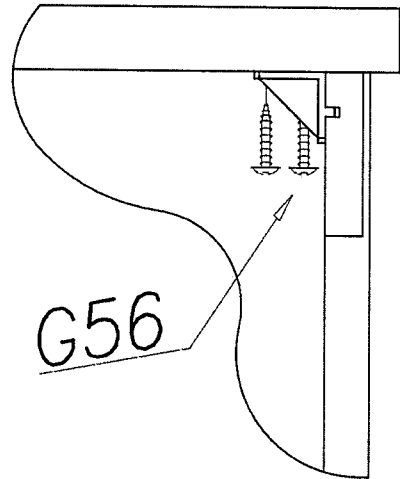
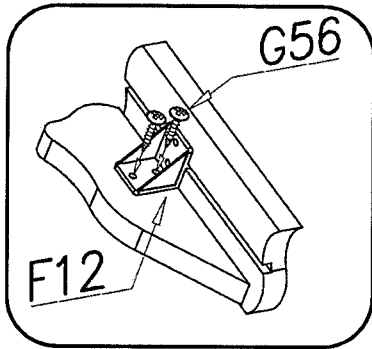


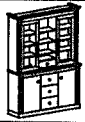
x4

G56
4x16



x10





XXII

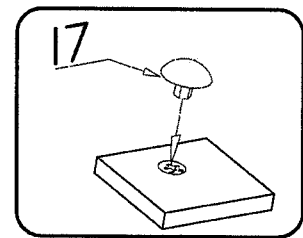
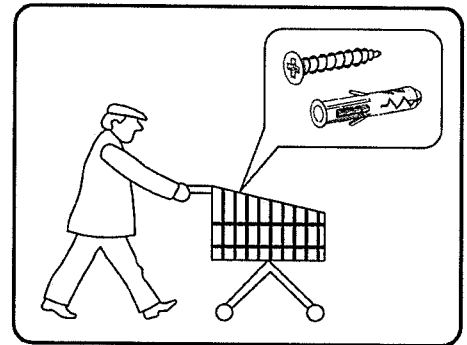
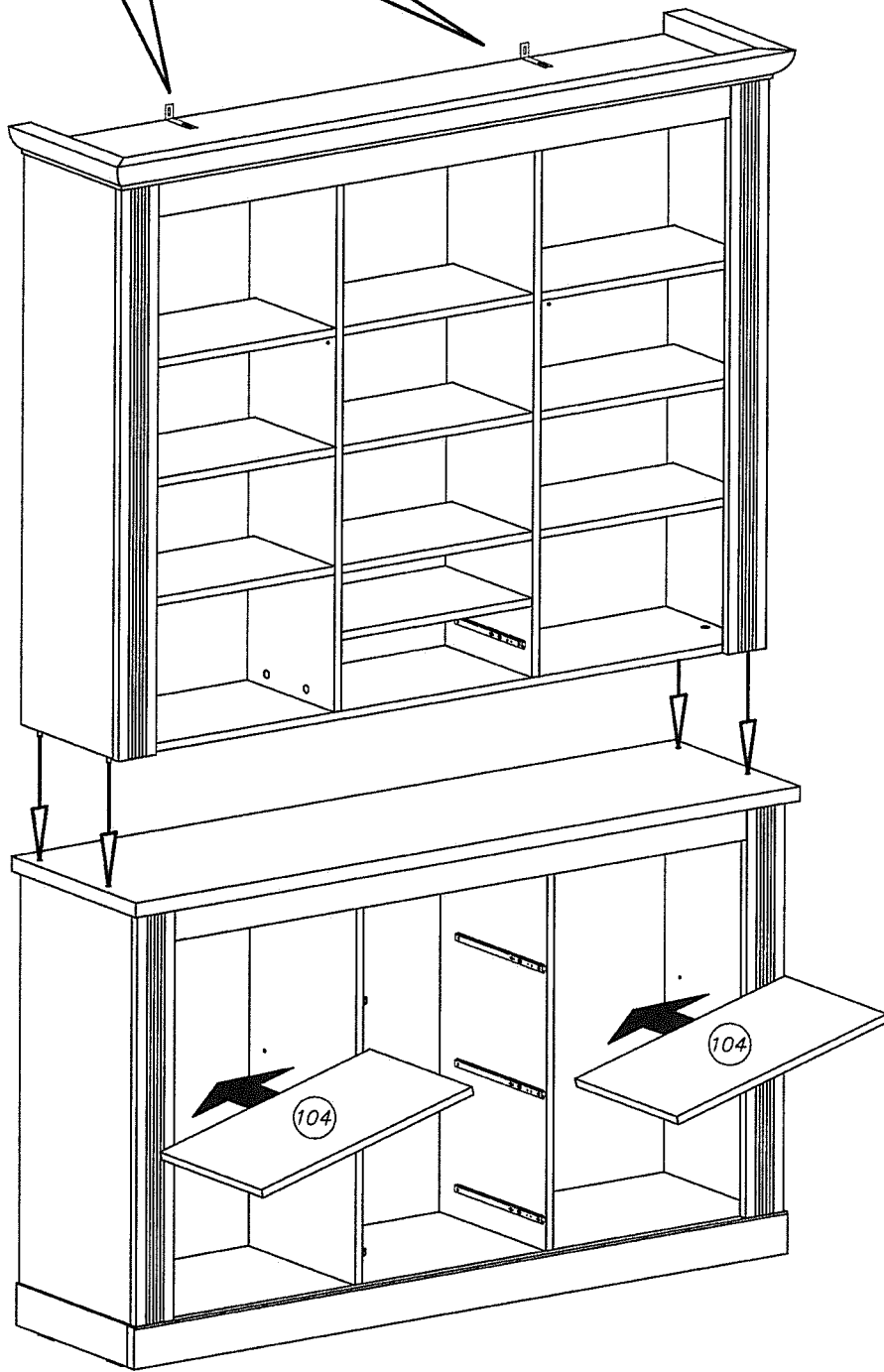
17		M11		G34	
ø18	x68	x2	x2	3,5x16	x4

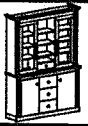
A

B

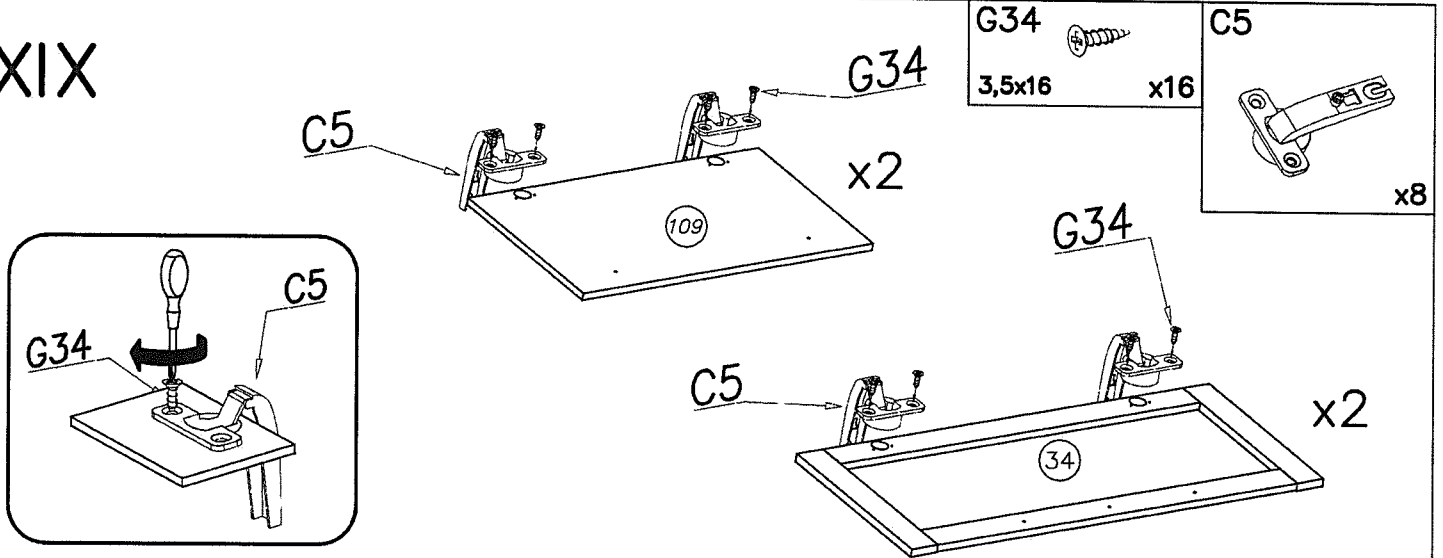
C

D

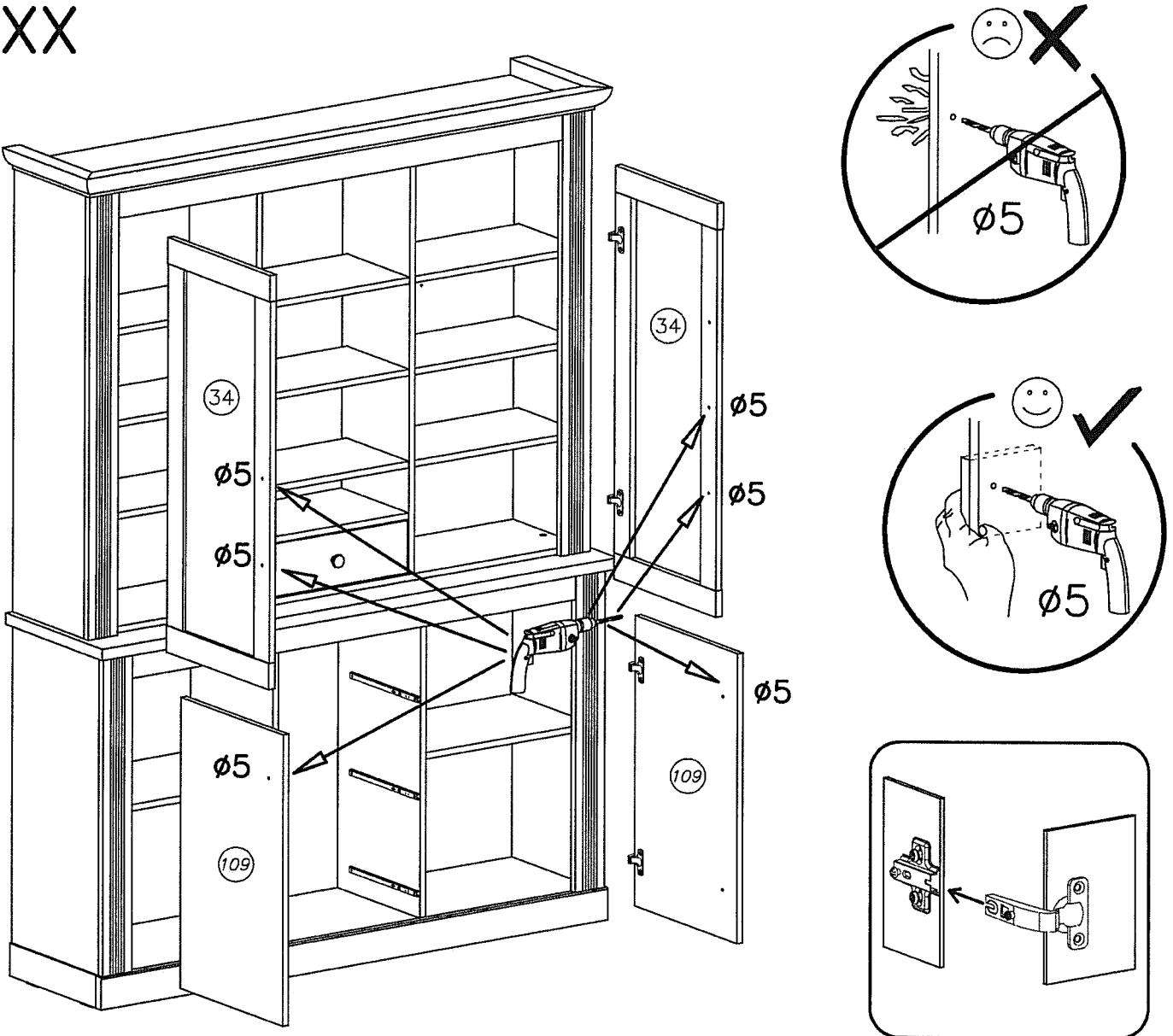


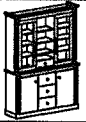


XIX



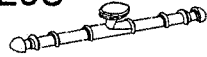



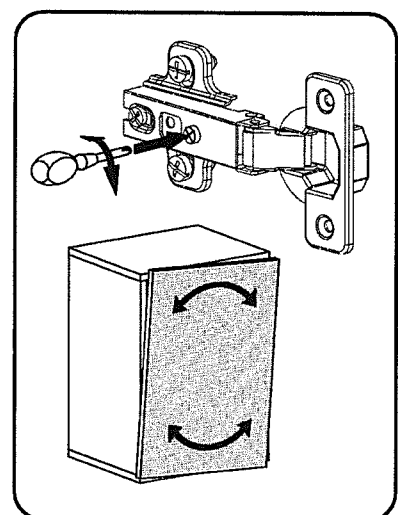
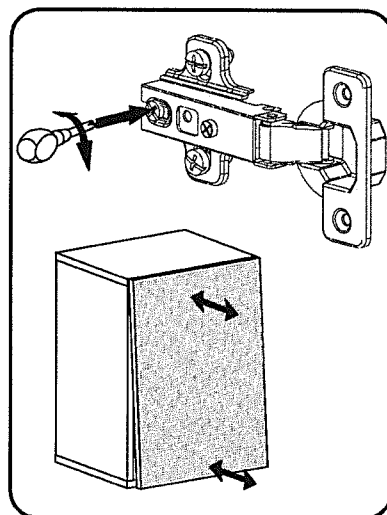
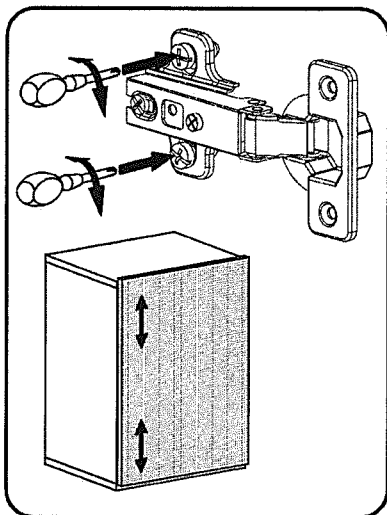
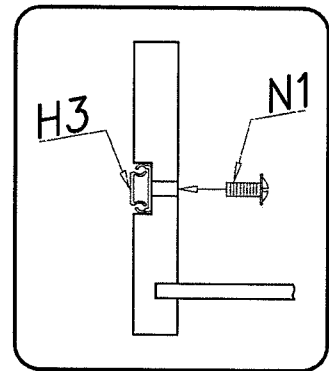
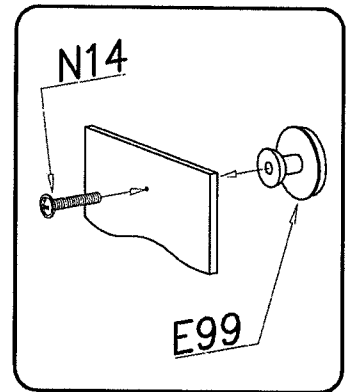
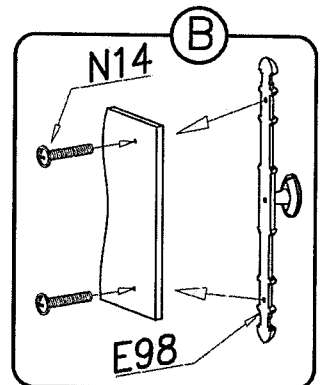
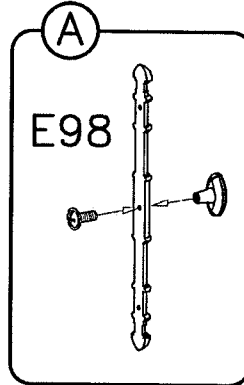
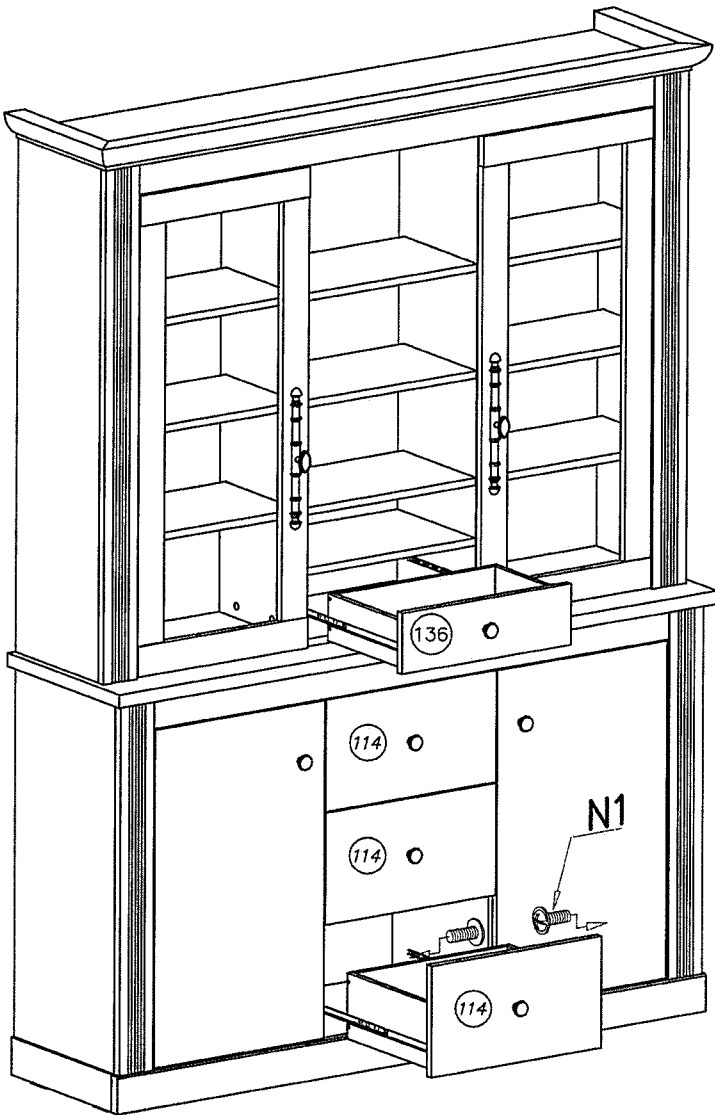
XX





XXI

E99  x5	N14  M4x22 x9	E98  x2	N1  M4x9 x6
--	---	--	---



Name • Nom • Nome • Naam • Nazwa • Jméno
• Názov • Név • Denumire • Isim • Название

Nr • No • N° • Номер • Č • Sz

Typ • Type • Tip • Τίπος • Tipo • Tun

WESTMINSTER

— —

58

D Unser **Direktservice für Beschlagteile**
Sollte Ihnen ein Beschlagteil fehlen, können Sie diese Servicekarte
direkt an die untenstehende Nummer senden. Wir können allerdings
nur Beschlagteile auf diesem Weg verschicken. Sollen Sie eine andere
Beanstandung an Ihrem Möbelstück haben, so wenden Sie sich bitte
direkt an Ihr Möbelhaus.

GB Our direct order service for fitting
If a fitting should be missing to you, you know this service map
directly following number faxes. We can in this way send away
however only fitting. If you should have another objection to your
piece of furniture, then they turn please to your furniture house.

CZ Naše přímé služby pro kování
Chybí-li vám nějaký díl z kování, můžete tuto servisní kartu odfaxovat
přímo na níže uvedené číslo. Touto cestou však můžeme rozeslat jen
díly kování. Pokud byste reklamovali jiný díl nábytku, obraťte se přímo
na svého prodejce nábytku.

F Bien étudier la notice de montage
Repérez les pièces constituant votre meuble. Regroupez et contrôlez la
quincaillerie. Munissez-vous de l'outillage nécessaire. Aménagez -
vous une zone de montage. Procédez au montage. Ne jamais forcer
les assemblages. Resserrez les vis après quelques temps d'usage.
Gardez votre notice de montage, si une pièce venait à manquer, elle
serait le plus clair moyen de communiquer avec votre magasin.

I Il nostro servizio diretto per l'ordine della ferramenta
Nel caso vi mancassero dei pezzi, potete spedire fax questa carta die
servizi direttamente al seguente numero. Per altri reclami al vostro
mobile, potete rivolgervi al vostro mobilificio.

BG Директно обслужаване на аксесоари "Офис"
Ако ви липсва част от монтажната част, можете да изпратите тази
карта директно по факс на адреса, който е даден по-долу. Може да
не можем да ви доставим частта, която ви липсва, но ако имате
друга претензия относно мебелта, моля да се обърнете директно
към вашия магазин.

NL Onze directservice voor losse onderdelen
Wanneer er een onderdeel mist kunt u deze servicekaart direct aan
onderstaand faxnummer sturen. Wij kunnen alleen langs deze weg
onderdelen versturen. Mocht u een ander probleem aan uw meubel
hebben verzoeken wij u contact op te nemen met uw meubeldealer.

PL Nasz bezpośredni serwis części montażowych
Jeżeli brakuje części koniecznych do montażu, prosimy o przesłanie
nam tej karty serwisowej na niżej podany numer faxu. Możemy w ten
sposób przysłać państwu tylko brakujące części. W przypadku innych
obiekcji dotyczących mebla, prosimy o zgłoszenie ich do salonu
meblowego w którym został dokonany zakup.

HR Servis za okove
U slučaju da nedostaje neki od dijelova molimo vas da na dolje
navedeni Fax broj posaljete ovaj servisni obrazac. Na ovaj način mogu
se dostaviti samo okovi. U slučaju da imate dodatne prigovore vezane
uz komad namještaja molimo vas da se obratite Izravno trgovini
namještaja gdje je isti kupljen.

HU Direktszolgáltatunk vasalatok esetén
Ha hiányzik egy vasalat, ezt a kártyát közvetlenül elfaxolhatja az alább
található faxszámra. Azonban csak vasalatoskat tudunk így küldeni.
Amennyiben másfajta reklamáció áll fenn bútordarabjért illetően,
forduljon közvetlenül a bútoráruházhoz.

SK Náš priamy servis pre časti kovania
Ak by Vám chýbala nejaká časť kovania, môžete poslať túto servisnú
kartu poslať faxom priamo na nižšie uvedené číslo. Diely
kovania vieme poslať iba týmto spôsobom. Ak by ste mali inú
reklamáciu ohľadom Vášho nábytku, obráťte sa priamo na Vašu
predajnú nábytku.

SLO Naše direktno služne storitve za okovje
Ce vam manjka kakšno okovje, lahko to servisno kartico pošljete po
faksu direktno na spodnjo številko. Po tej poti vam lahko pošljemo
samo okovje. Če želite reklamirati kakšen drug del pohištva, se obrnite
neposredno na vašo trgovino pohištva.

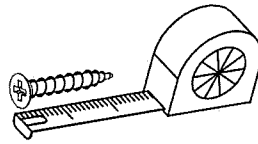
RO Service-ul nostru direct pentru feronerie
In cazul in care va lipsesca o piesa de feronerie puteti sa trimitesti
direct acest card de service pe fax la numarul de mai jos. Noi nu
putem expedia piese de feronerie decat pe aceasta cale. Dacã aveti o
altã reclamatie referitoare la piesa de mobilier, atunci va rugãm sã vã
adresati direct la magazinul dvs. de mobilã.

RUS Наш прямой сервис для поставок фурнитуры
Если окажется, что Вам не хватает того или иного элемента
фурнитуры, Вы можете отправить сервисную карту по Факсу
непосредственно на нижеприведенный номер. Однако, таким
образом мы можем переслать лишь фурнитуру. Если же у Вас
возникнут иные претензии относительно приобретенной мебели,
пожалуйста, обращайтесь непосредственно в организацию,
осуществившую продажу.

S Vår direktservice för beslagsdelar
Om du saknar en beslagsdel kan du faxa detta servicekort direkt till
numret som anges ned. Tänk på att detta är den enda möjligheten att
skicka beslagsdelar till dig. Om du vill reklamera din möbel av en
annan anledning måste du kontakta ditt möbelhus direkt.

ES Nuestro servicio directo para accesorios
Si le falta algún accesorio, puede enviar esta tarjeta de servicio
directamente a la siguiente dirección. No obstante, por este método
solo podemos enviar accesorios. Si tiene alguna otra objeción sobre su
mueble, consulte directamente con su mueblería.

TR Donatılar için doğrudan servisimiz
Bir donatınız eksikse bu servis kartını doğrudan aşağıda bulunan
adrese doğrudan mail yazabilirsiniz. Sadece bu yolla donatılar
gönderebiliriz. Mobilyanızda başka şikayetleriniz varsa lütfen doğrudan
mobilya satışçınıza danışın.



G56
4x16 X...

P27
X...

S2
X...

E98
X...

A6
Ø7x40 X...

C5+D5
X...

E99
X...

K1
Ø15x12 X...

W1
X...

A1
Ø7x50 X...

K15
X...

W1
X...

N14
M4x22 X...

F2
X...

H2
215mm X...

P3
X...

H3
280mm X...

N1
M4x9 X...

W2
X...

I7
Ø18 X...

M11
X...

G50
6x13 X...

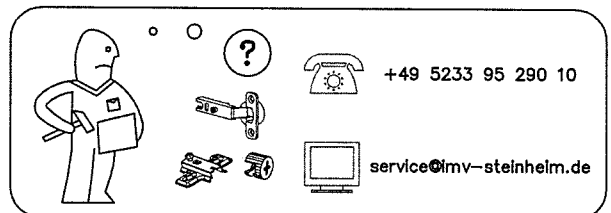
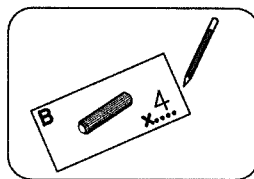
I1
X...

P4
X...

B1
Ø8x35 X...

G34
3,5x16 X...

F12
X...



+49 5233 95 290 10

service@imv-steinheim.de

Name • Nom • Nome • Naam • Nazwa • Jméno • Názov • Név • Denumire • Isim • Название

Nr • No • N° • Номер • Č • Sz

Typ • Type • Tip • Τίπος • Tipo • Tun

WESTMINSTER

58

D Unser Direktservice für Beschlagtelle
Sollte Ihnen ein Beschlagtteil fehlen, können Sie diese Servicekarte direkt an die untenstehende Nummer senden. Wir können allerdings nur Beschlagtteile auf diesem Weg verschicken. Sollen Sie eine andere Bestandsangabe an Ihrem Möbelstück haben, so wenden Sie sich bitte direkt an Ihr Möbelhaus.

GB Our direct order service for fitting
If a fitting should be missing to you, you know this service map directly following number boxes. We can in this way send away however only fitting. If you should have another objection to your piece of furniture, then they turn please to your furniture house.

CZ Naše přímé služby pro kování
Chybí-li vám nějaký díl z kování, můžete tuto servisní kartu odfaxovat přímo na níže uvedeně číslo. Touto cestou však můžeme rozeslat jen díly kování. Pokud byste reklamovali jiný díl nábytku, obraťte se přímo na svého prodejce nábytku.

F Bien étudier la notice de montage
Reperiez les pieces constituant votre meuble. Regroupez et controlez la quincaillerie. Munissez - vous de l'outillage necessaire. Amenagez - vous une zone de montage. Procédez au montage. Ne jamais forcer les assemblages. Resserrer les vis apres quelques temps d'usage. Garder votre notice de montage, si une piece venait a manquer, elle serait le plus clair moyen de communiquer avec votre magasin.

I Il nostro servizio diretto per l'ordine della ferramenta
Nel caso vi mancassero dei pezzi, potete spedire fax questa carta die servizi direttamente al seguente numero. Per altri reclami al vostro mobile, potete rivolgervi al vostro mobilificio.

BG Директно обслужаване на аксесоари "Обзор"
Ако ви липне некои дел од металот, можете да испратите директно овај сервисен картон на адресата подолу. Можеме да испратиме само делови од металот. Ако ви треба да се жалувате на друг дел од мебелот, молиме да се обратите директно на вашиот продавач на мебелот.

NL Onze directservice voor losse onderdelen
Wanneer er een onderdeel mist kunt u in deze servicekaart direct aan onderstaand faxnummer sturen. Wij kunnen alleen langs deze weg onderdelen versturen. Mocht u een ander probleem aan uw meubel hebben verzoeken wij u contact op te nemen met uw meubeldealer.

PL Nasz bezpośredni serwis części montażowych
Jeżeli brakuje części koniecznych do montażu, prosimy o przesłanie nam tej karty serwisowej na niżej podany numer faxu. Możemy w ten sposób przysłać państwu tylko brakujące części. W przypadku innych objeekcji dotyczących mebla, prosimy o zgłoszenie ich do salonu meblowego w którym został dokonany zakup.

HR Servis za okove
U slučaju da nedostaje neki od dijelova motimo vas da na dolje navedeni Fax broj pošaljete ovaj servisni obrazac. Na ovaj način mogu se dostaviti samo okovi. U slučaju da imate dodatne prigovore vezane uz komad namještaja molimo vas da se obratite izravno trgovini namještaja gdje je isti kupljen.

HU Direktszolgálatunk vasalatok esetén
Ha hiányzik egy vasalat, ezt a kártyát közvetlenül elfaxolhatja az alább található faxszámra. Azonban csak vasalokat tudunk így küldeni. Amennyiben másfajta reklamáció áll fenn bűtorhárbáj illetően, forduljon közvetlenül a bűtorhárbához.

SK Naše priamy servis pre časti kovaní
Ak by Vám chýbala nejaká časť kovaní, môžete poslať túto servisnú kartu poslať faxom priamo na nižšie uvedené faxové číslo. Diely kovaní vieme poslať iba týmto spôsobom. Ak by sie mali inú reklamáciu ohľadom Vášho nábytku, obráťte sa priamo na Vašu predajnú nábytku.

SLO Naše direktno služne storitve za okovje
Ce vam manjka kakšno okovje, lahko to servisno kartico pošljete po faksu direktno na spodnjo številko. Po tej poti vam lahko pošljemo samo okovje. Ce želite reklamirati kakšen drug del pohištva, se obrnite neposredno na vašo trgovino pohitva.

RO Service-ul nostru direct pentru feronerie
In cazul in care va lipsesete o piesa de feronerie puteti sa trimiteți direct acest card de service pe fax la numărul de mai jos. Noi nu putem expedia piese de feronerie decât pe această cale. Dacă aveți o altă reclamație referitoare la piesa de mobilier, atunci vă rugăm să vă adresați direct la magazinul dvs. de mobilă.

RUS Наш прямой сервис для поставок фурнитуры
Если окажется, что Вам не хватает того или иного элемента фурнитуры, Вы можете отправить сервисную карту по Факсу непосредственно на нижеприведенный номер. Однако, таким образом мы можем пересылать лишь фурнитуру. Если же у Вас возникнут иные претензии относительно приобретенной мебели, пожалуйста, обращайтесь непосредственно в организацию, осуществившую продажу.

S Vår direktservice för beslagsdelar
Om du saknar en beslagsdel kan du faxa detta servicekort direkt till numret som anges ned. Tänk på att detta är den enda möjligheten att skicka beslagsdelar till dig. Om du vill reklamera din möbel av en annan anledning måste du kontakta ditt möbelhus direkt.

ES Nuestro servicio directo para accesorios
Si le falta algún accesorio, puede enviar esta tarjeta de servicio directamente a la siguiente dirección. No obstante, por este método solo podemos enviar accesorios. Si tiene alguna otra objeción sobre su mueble, consulte directamente con su mueblería.

TR Donatilar için doğrudan servisimiz
Bir donatınız eksikse bu servis kartını doğrudan aşağıda bulunan adrese doğrudan mail yazabilirsiniz. Sadece bu yolla donatıları gönderilebilir. Mobilyanızda başka şikayetleriniz varsa lütfen doğrudan mobilya satıcınıza danışın.

nr	L[mm]	B[mm]	T[mm]	Coll
1	1497	403	28	3/4
102	871	363	16	1/4
103	871	363	16	1/4
104	490	328	16	1/4
105	792	343	16	1/4
106	792	343	16	1/4
7	1473	80	22	3/4
8	363	80	6	1/4
109	720	425	16	4/4
10	1527	353	56	2/4
11	1289	65	16	3/4
12	791	85	18	3/4

nr	L[mm]	B[mm]	T[mm]	Coll
13	791	85	18	3/4
114	425	238	16	4/4
15	300	140	12	4/4
16	380	140	12	4/4
17	300	140	12	4/4
18	390	301	3	4/4
19	814	504	3	3/4
20	814	429	3	4/4
121	1425	343	16	3/4
122	1095	300	16	2/4
123	1095	300	16	2/4
124	1079	280	16	2/4
125	1079	280	16	2/4

nr	L[mm]	B[mm]	T[mm]	Coll
126	482	260	16	1/4
127	429	260	16	4/4
128	429	279	16	1/4
129	1425	280	16	2/4
30	1101	496	3	3/4
31	1101	445	3	3/4
32	1095	85	18	3/4
33	1095	85	18	3/4
34	1024	425	18	4/4
35	406	221	3	4/4
136	423	130	16	3/4
37	220	100	12	1/4
38	396	100	12	1/4
39	220	100	12	1/4

