

Aufbauanleitung/Servicekarte
JAM12HWW

Bitte lesen Sie sich die Aufbauanleitung genau durch.

Bevor Sie mit dem Aufbau beginnen überprüfen Sie bitte, ob alle Teile und Beschläge vorhanden sind!

Bitte legen Sie alle Holzteile auf eine gerade Fläche

Zum Schutz vor Kratzern eine weiche Decke oder Ähnliches unterlegen

Nr. Teileliste

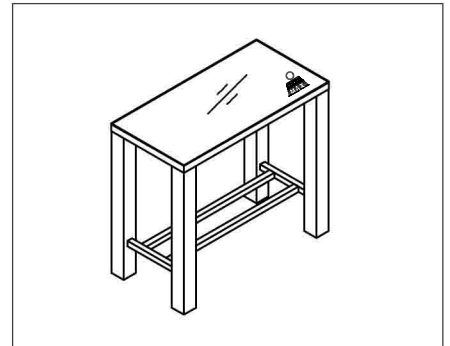
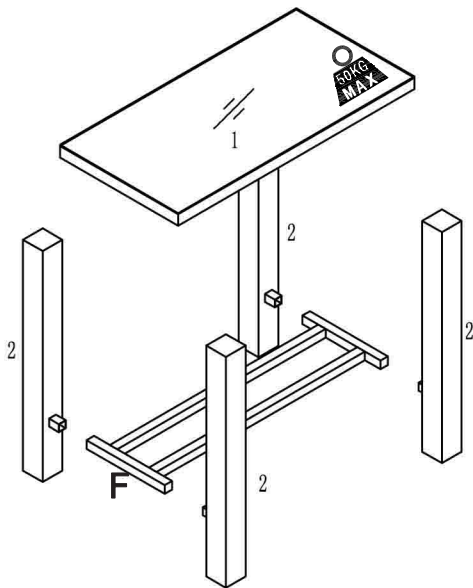
- (1) Tischplatte
(2) Tischbeine

Menge

Bez. Beschlagteile

Menge

- (A) Holzfußbel
(B) Gewindestange
(C) Unterlegscheibe
(D) Schraubenmutter
(E) Schraubenschlüssel
(F) Metallverstrebung
(G) Verbindungselement
(H) Schraube M6x12mm
(I) Inbusschlüssel

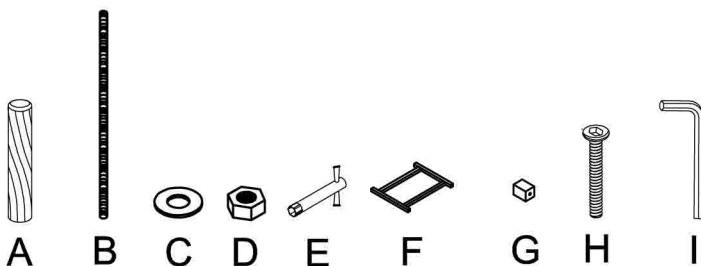
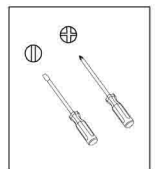
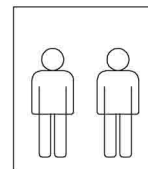


Ersatzteilbestellung

Sollten Teile fehlen oder beschädigt sein, bitte bei der Bestellung die Teilebezeichnung angeben.

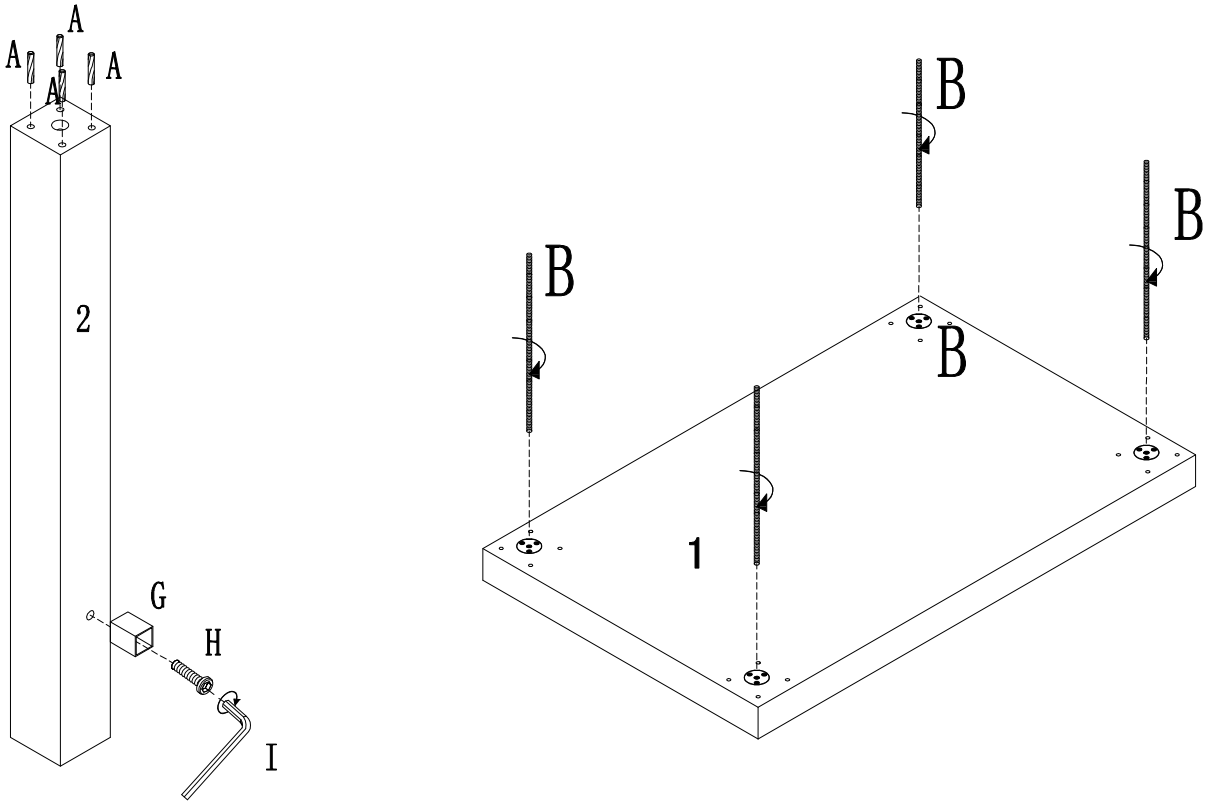
Pflegehinweis

Bitte nur mit einem Staubtuch oder einem feuchten Lappen reinigen
KEINE scheuernden Putzmittel verwenden.



Tisch nicht schieben,
sondern nur angehoben
verstellen.

1



2

