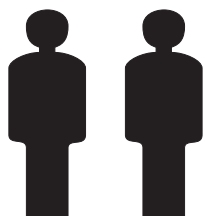
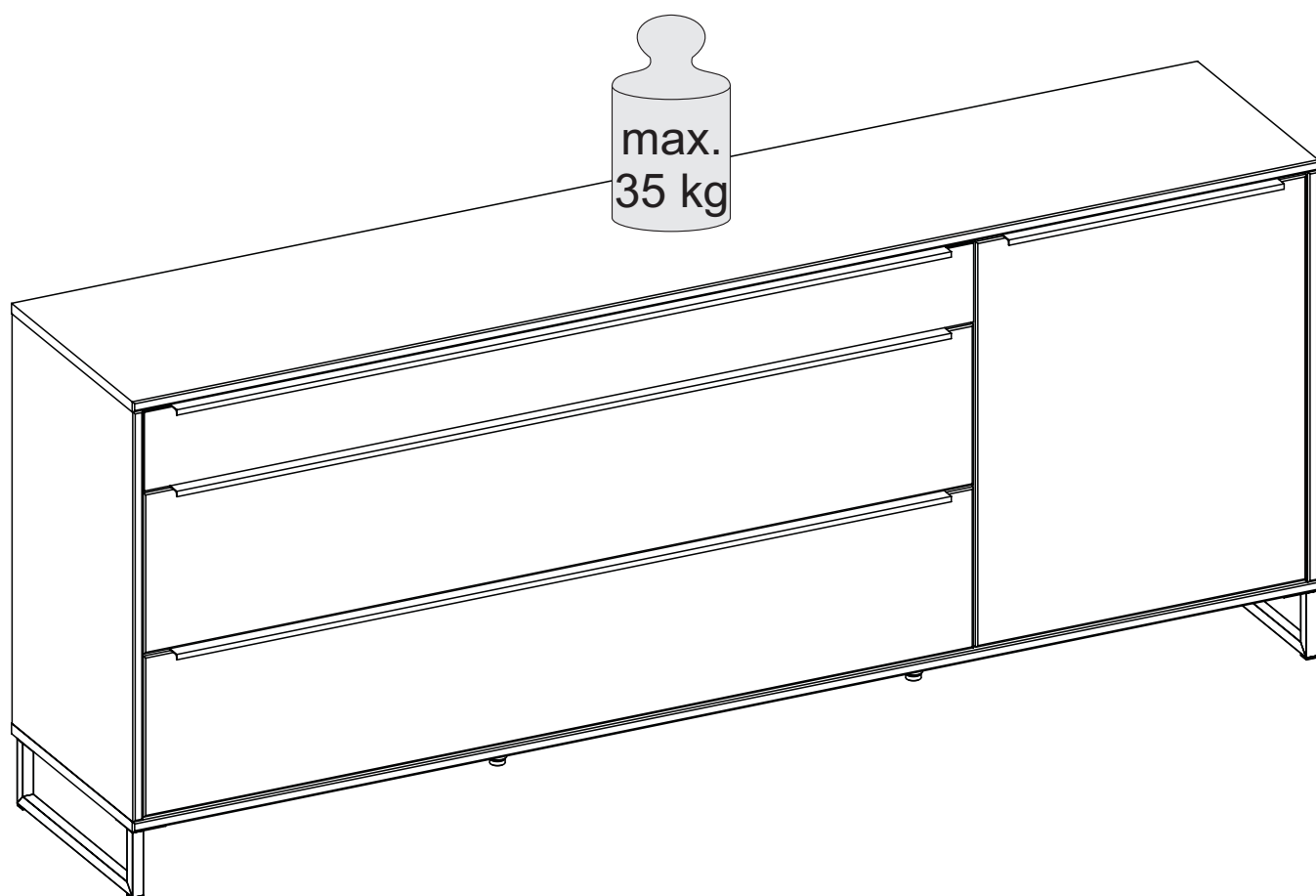
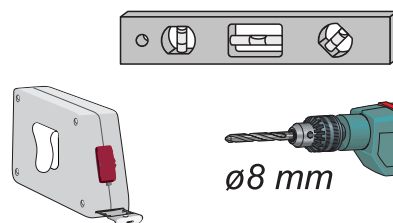
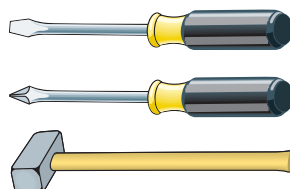



Aufbauanweisung
(Bitte aufbewahren)

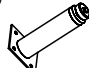


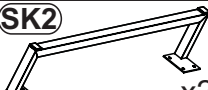
geschulte Personen

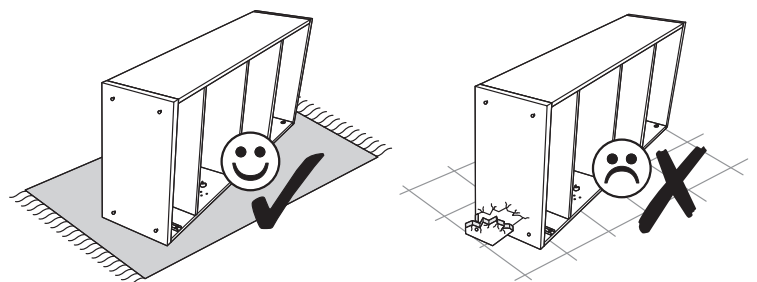
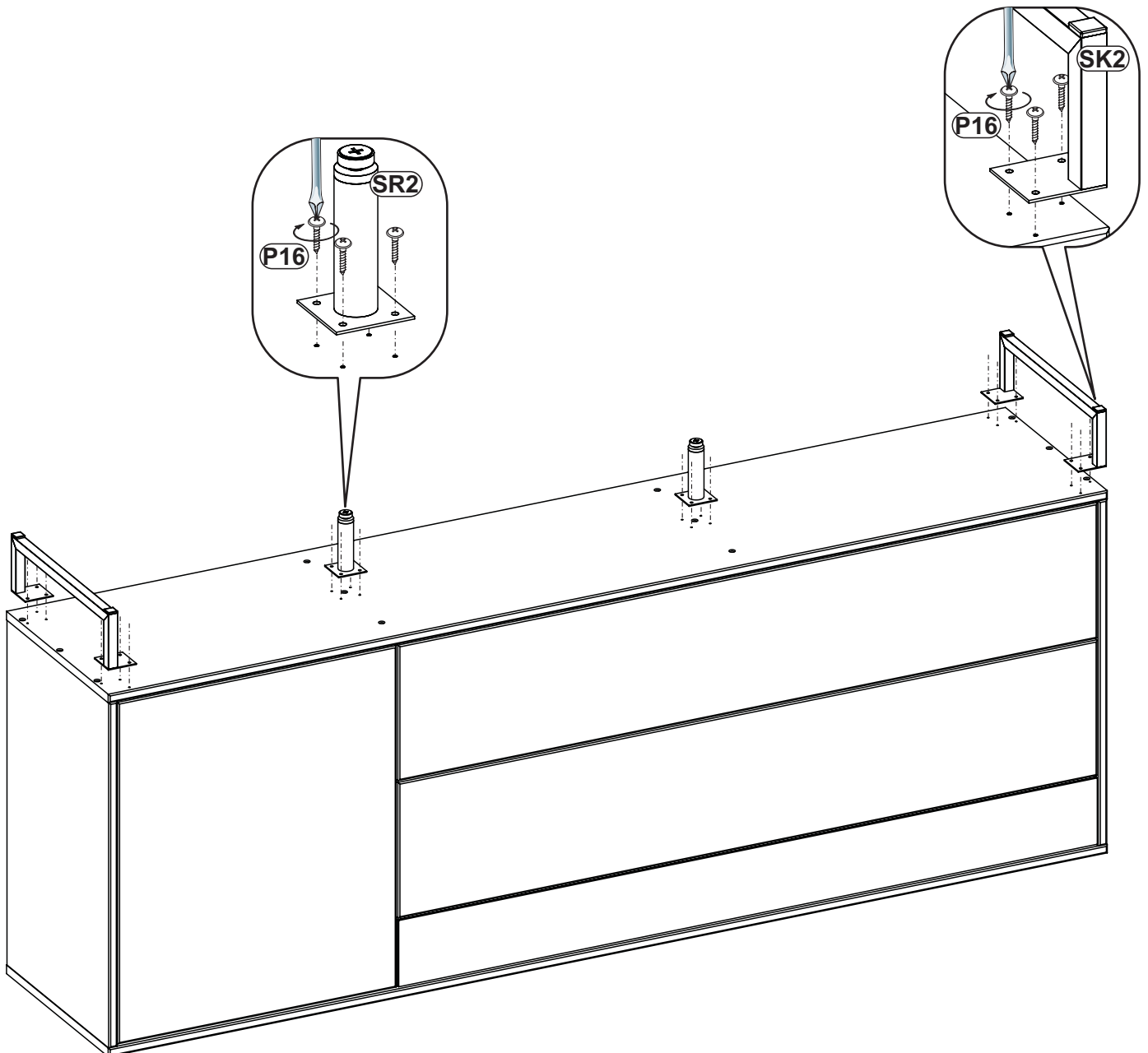


1

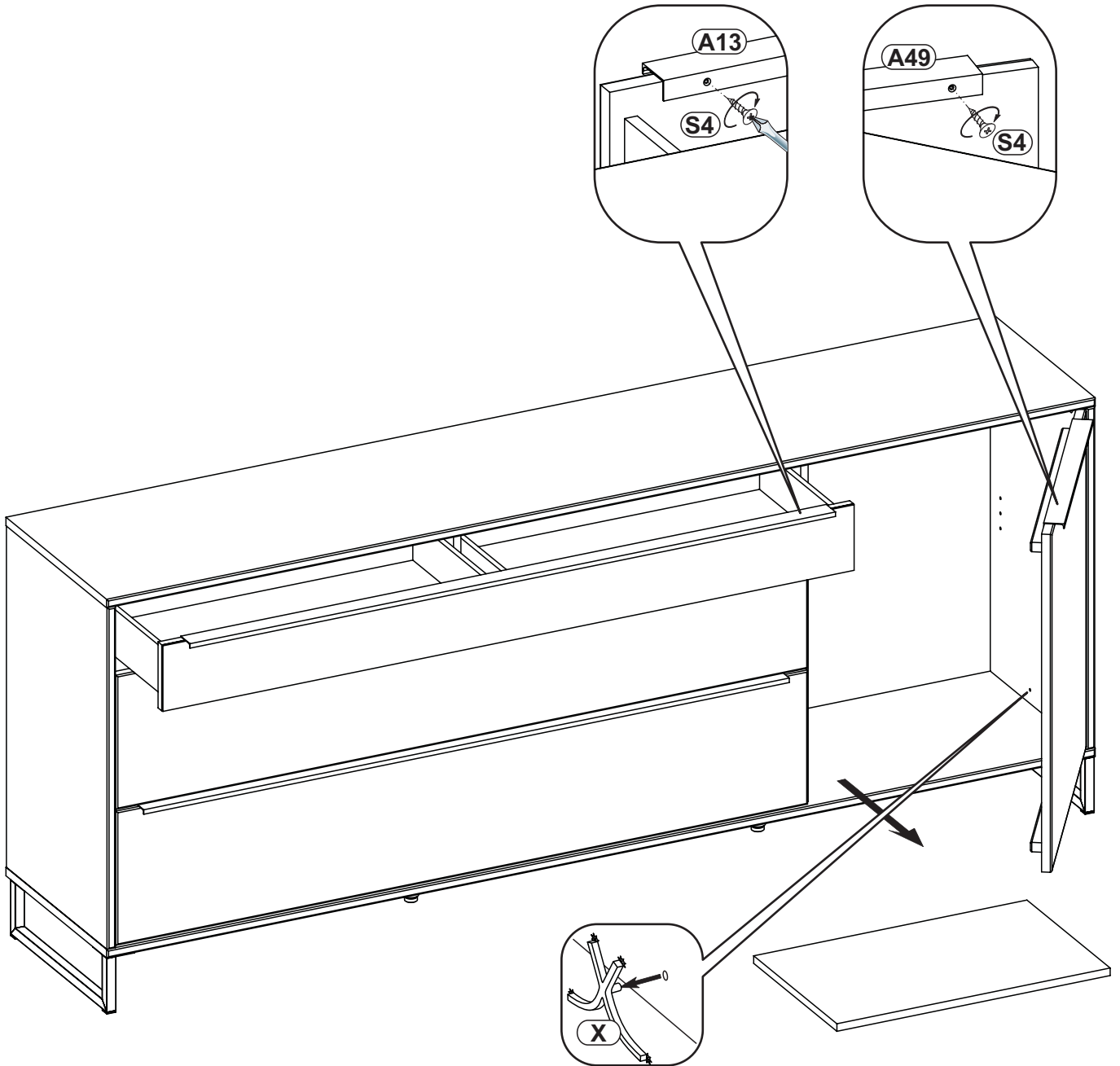
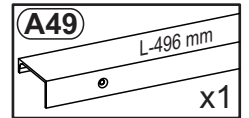
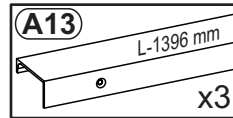
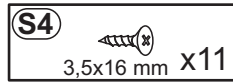
P16  4x16 mm x20

SR2  x2

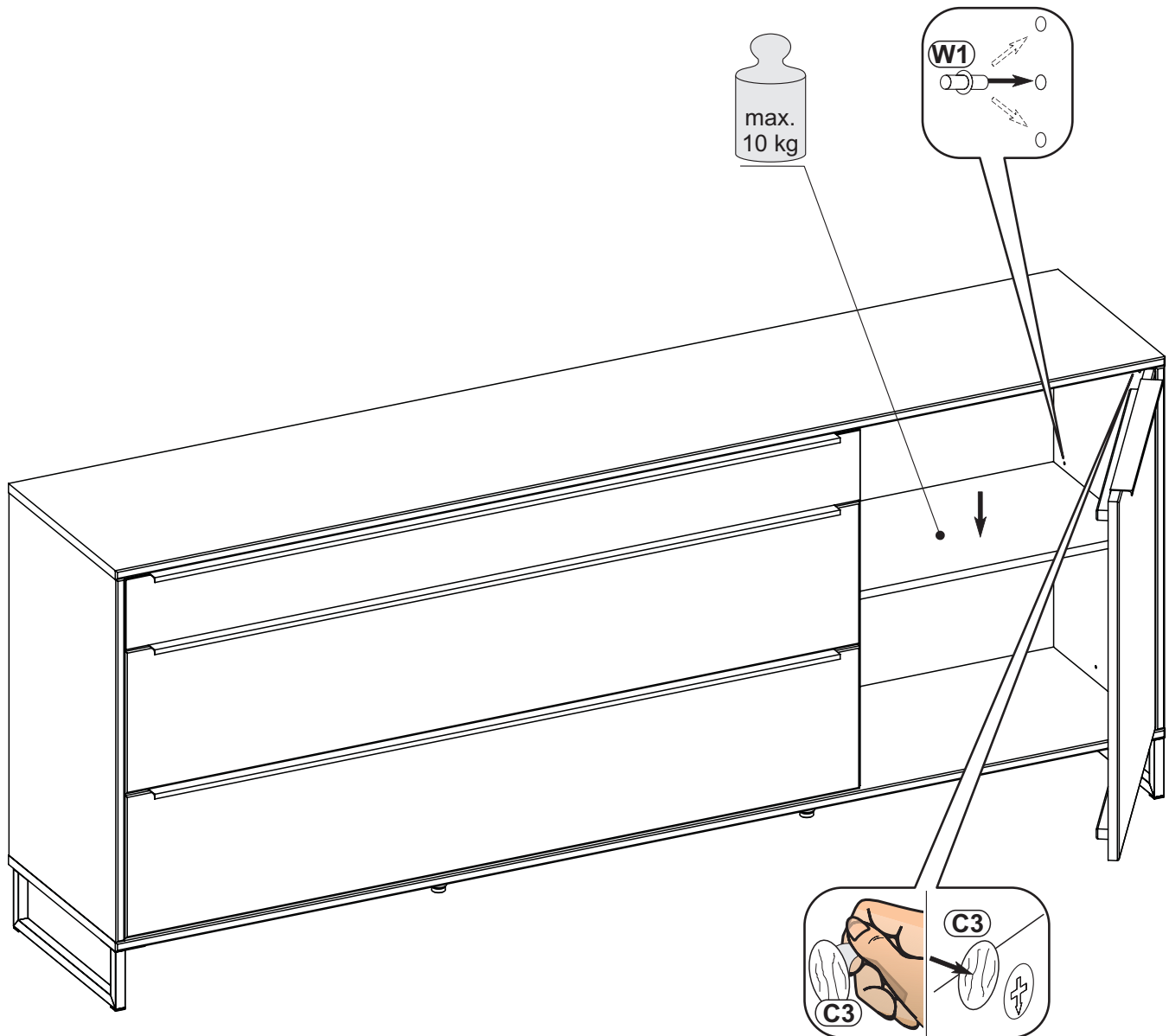
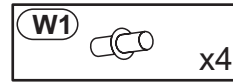
SK2  x2



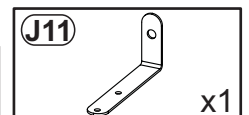
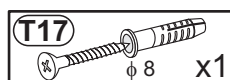
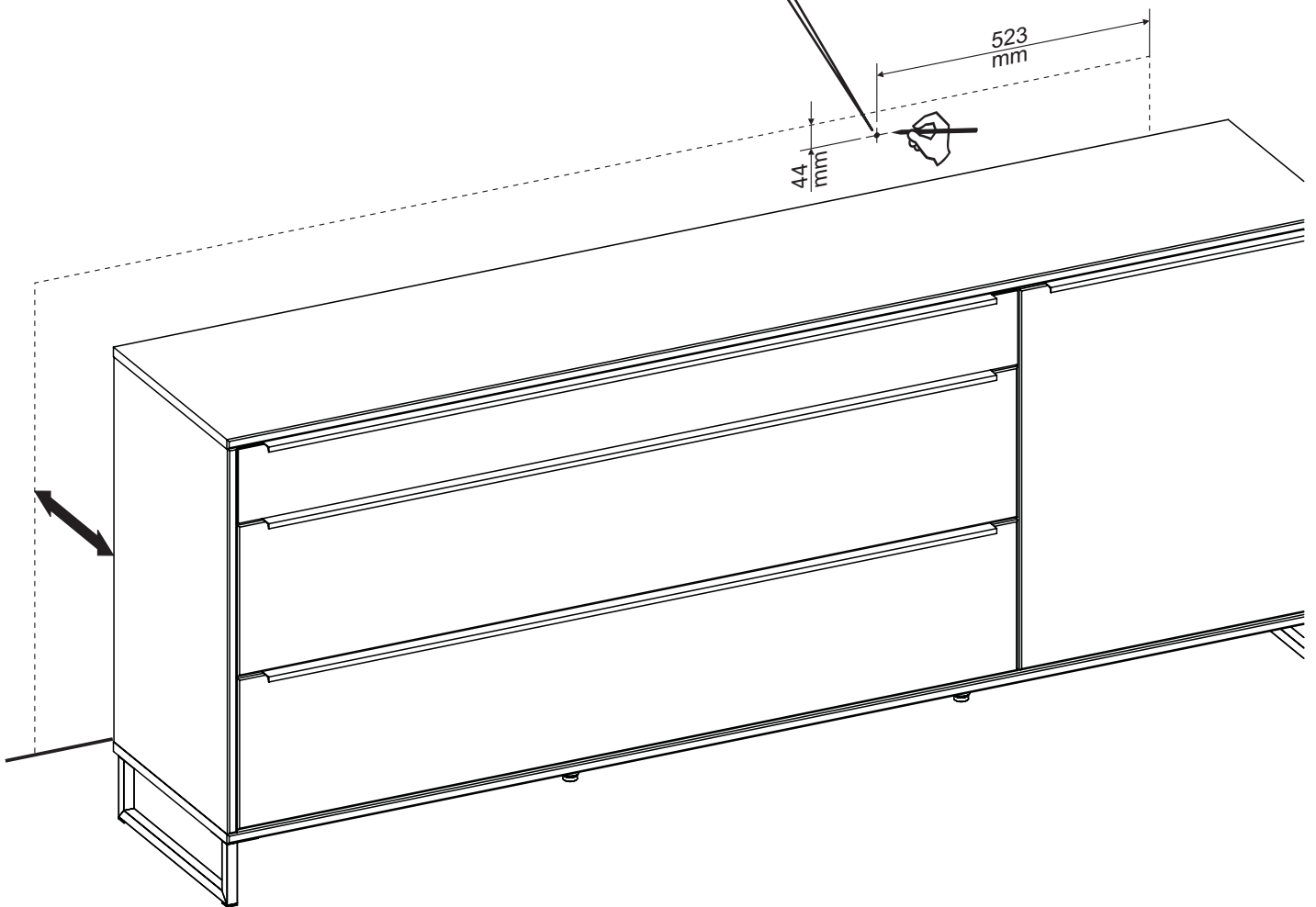
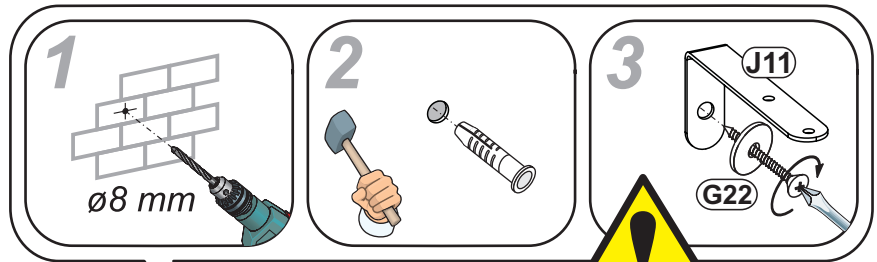
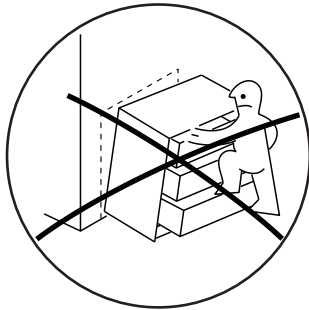
2



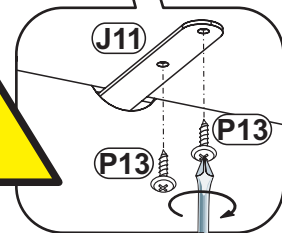
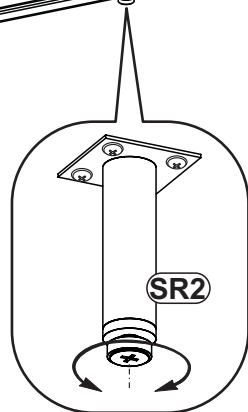
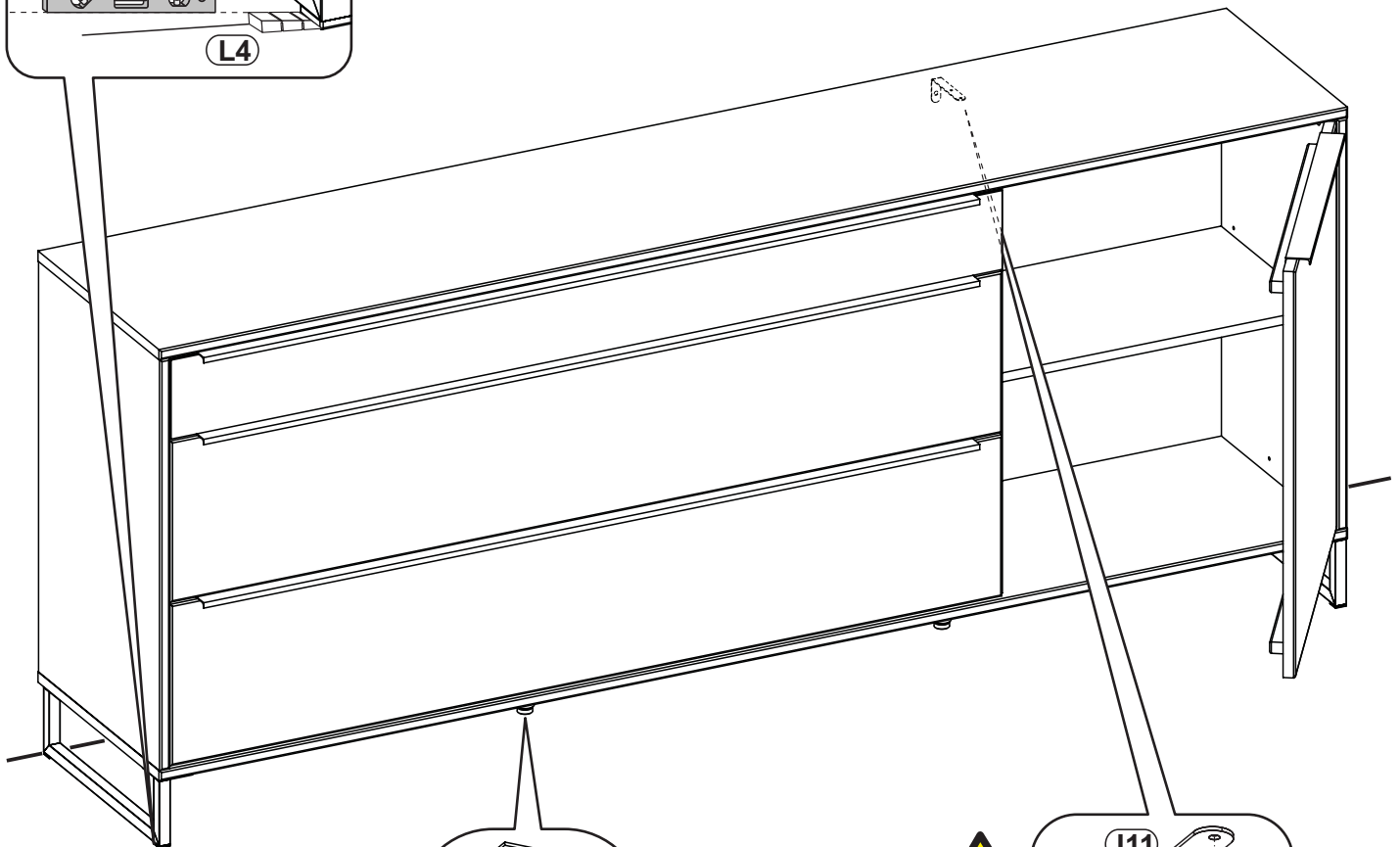
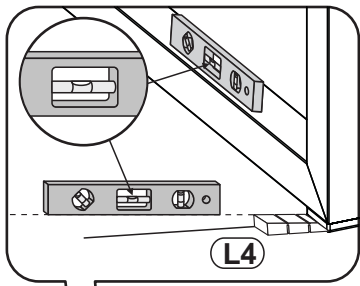
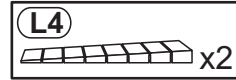
3



4



5



6

