

Notice de montage
Assembling instructions
Montageanleitung

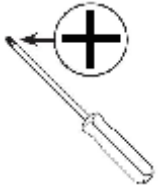
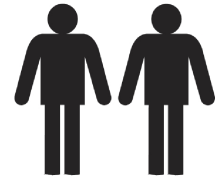


Symbiosis
 easy living interiors

2050 IB (Prod Ref.)

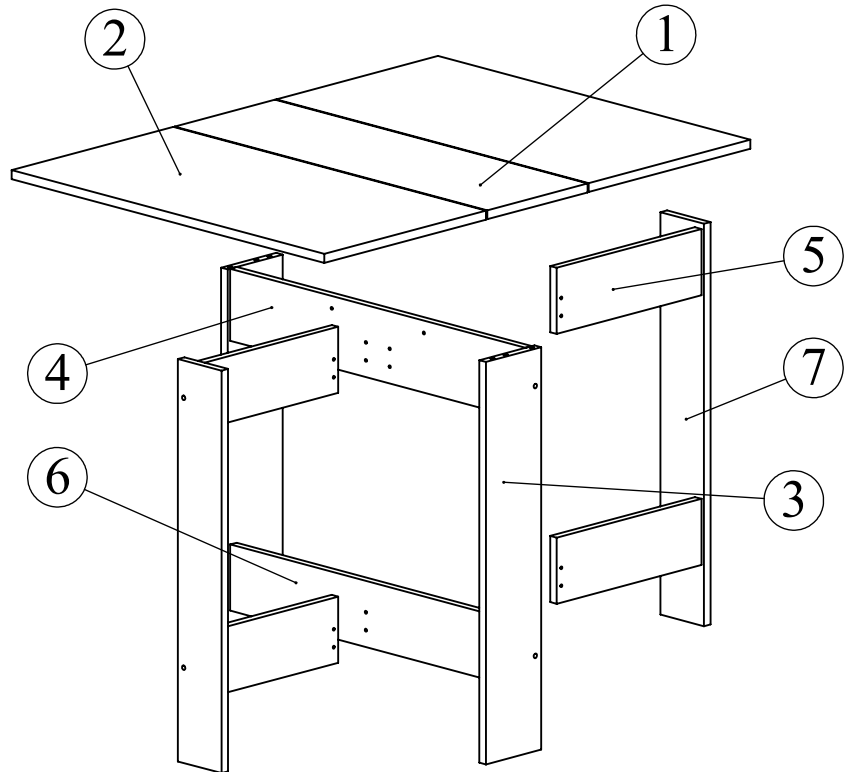
Table pliante

1034 x 760 x 734

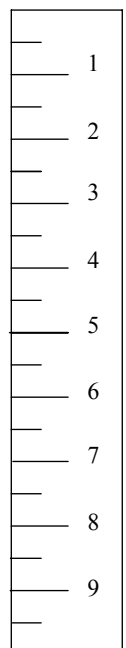


N° Pièce/Part/Teile

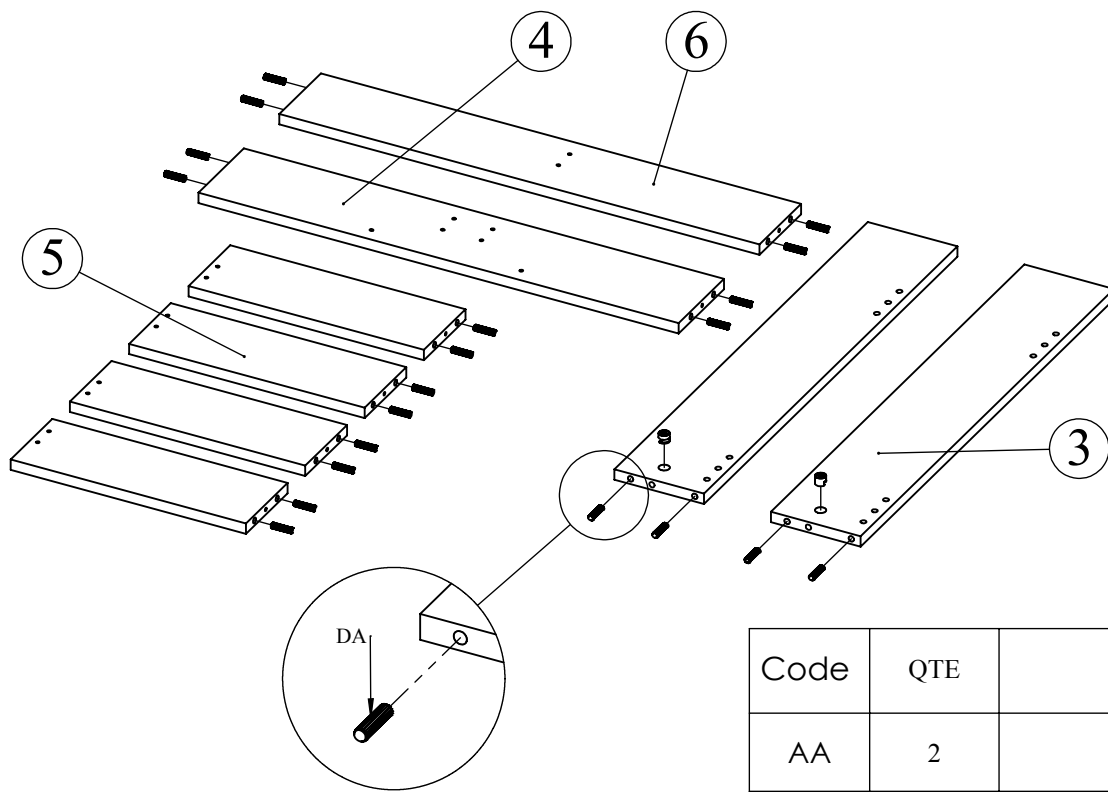
N° Pièce	Qte	Dimensions
1	1	760 x 244 x 16
2	2	760 x 393 x 16
3	2	718 x 134 x 16
4	1	128,50 x 718 x 16
5	4	118 x 352 x 16
6	1	118 x 718 x 16
7	2	718 x 106 x 16





Code	Qte	Image
NE	2	
AA	2	
DA	22	
FB	44	
CA	8	
BA	2	
KT	10	
EDB	22	

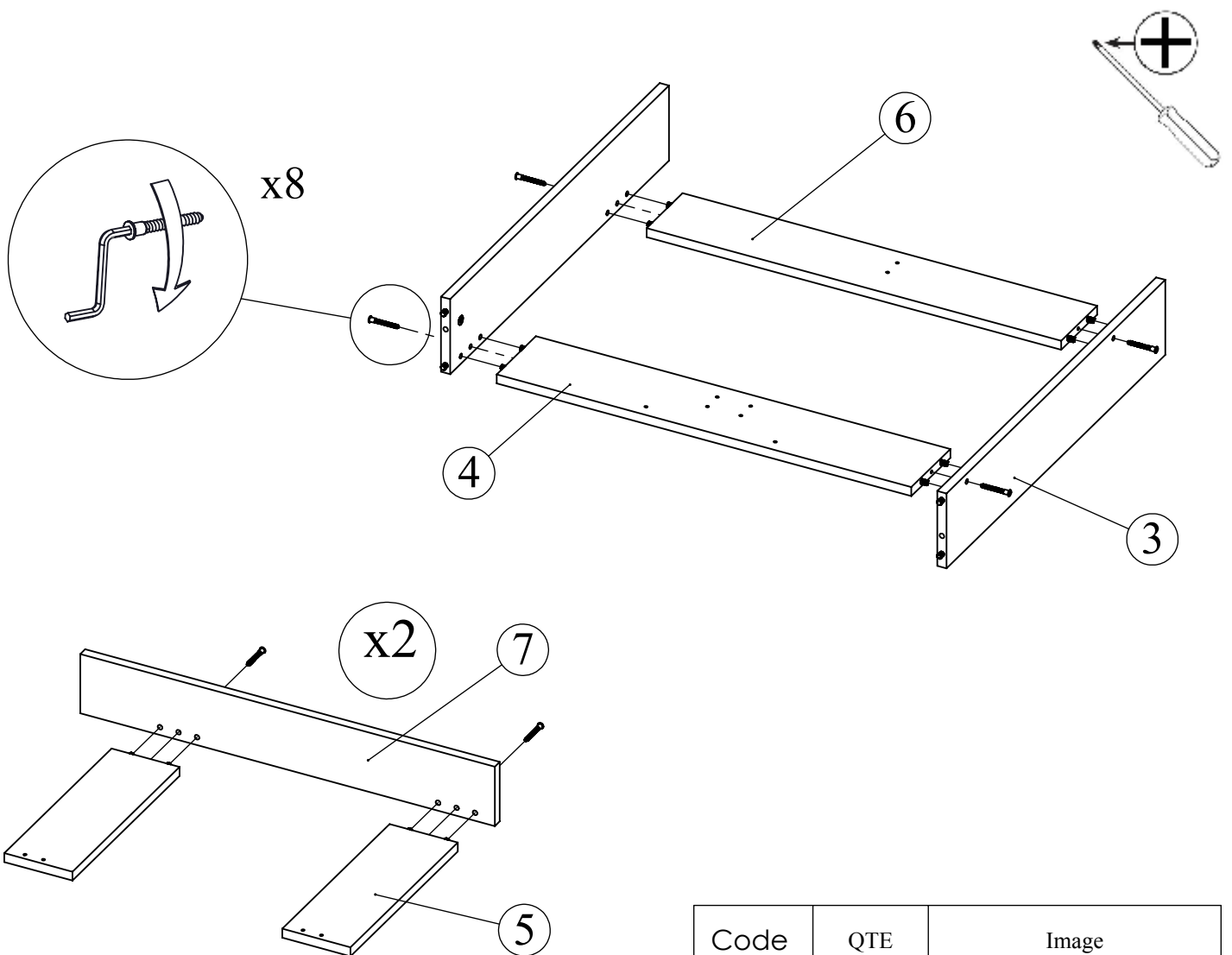



1



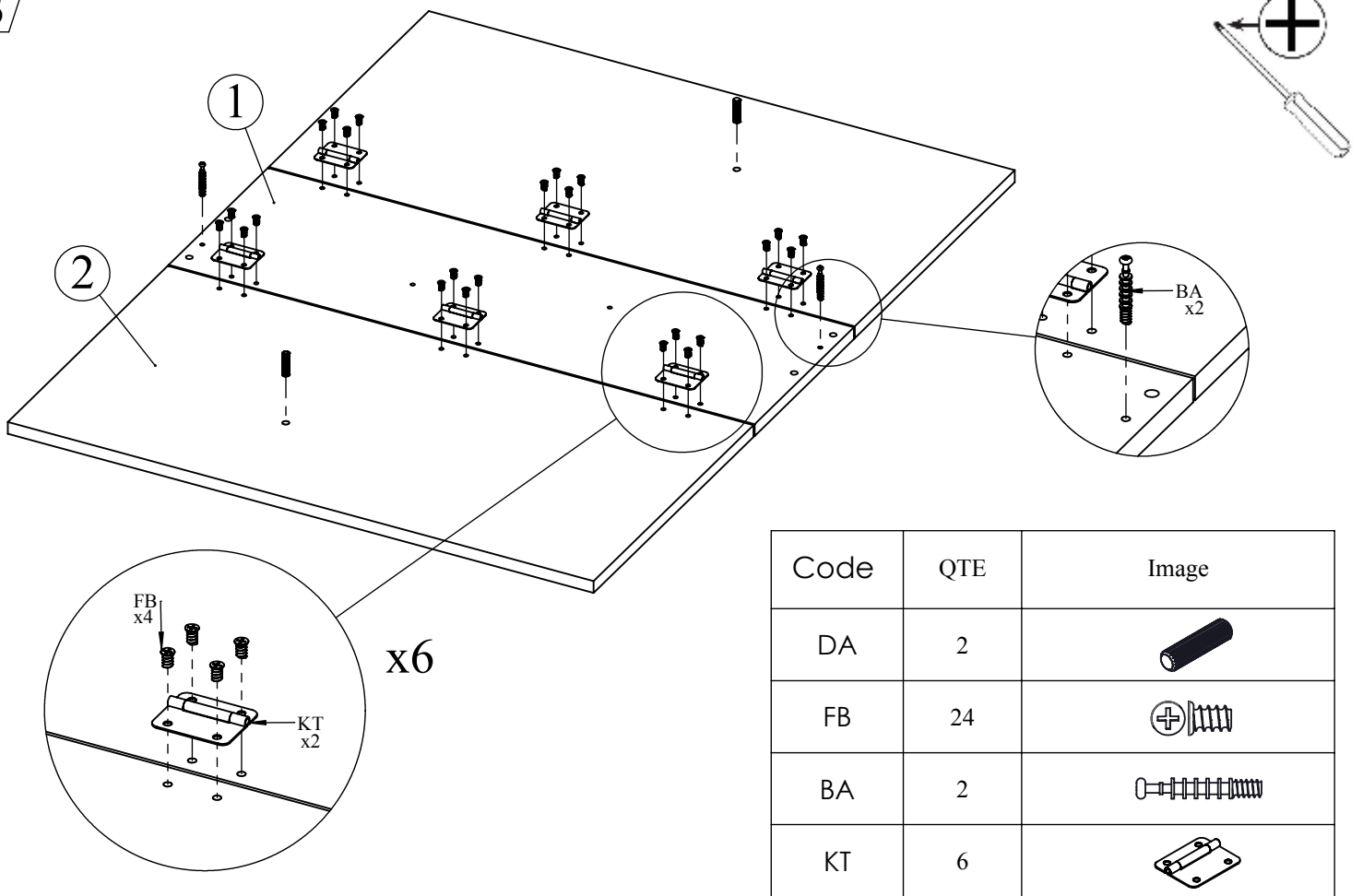
Code	QTE	Image
AA	2	
DA	20	

2



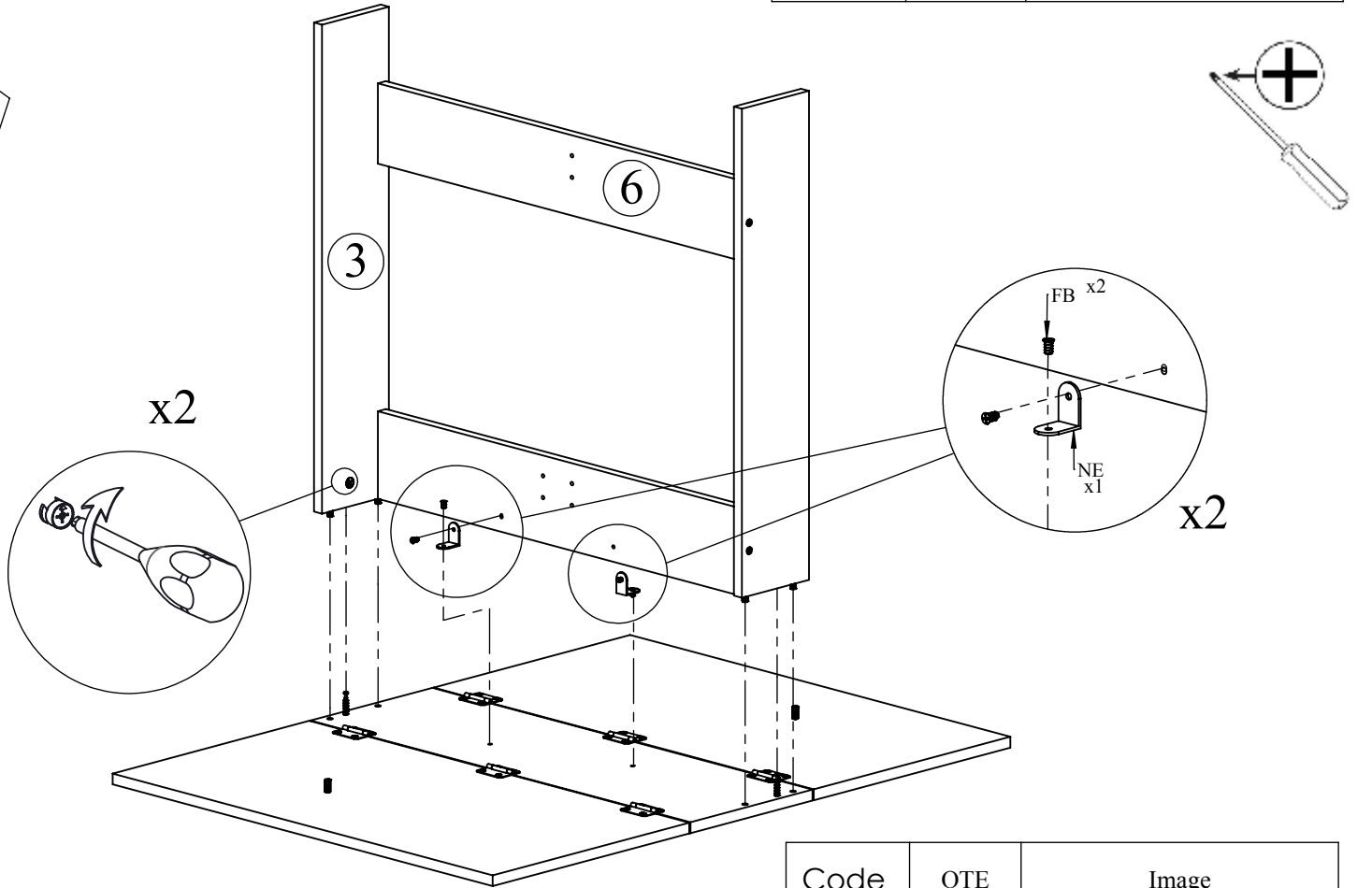
Code	QTE	Image
CA	4	

3

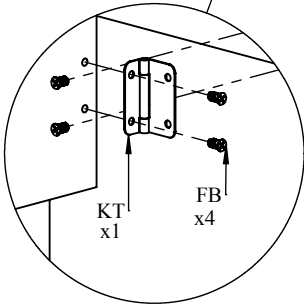
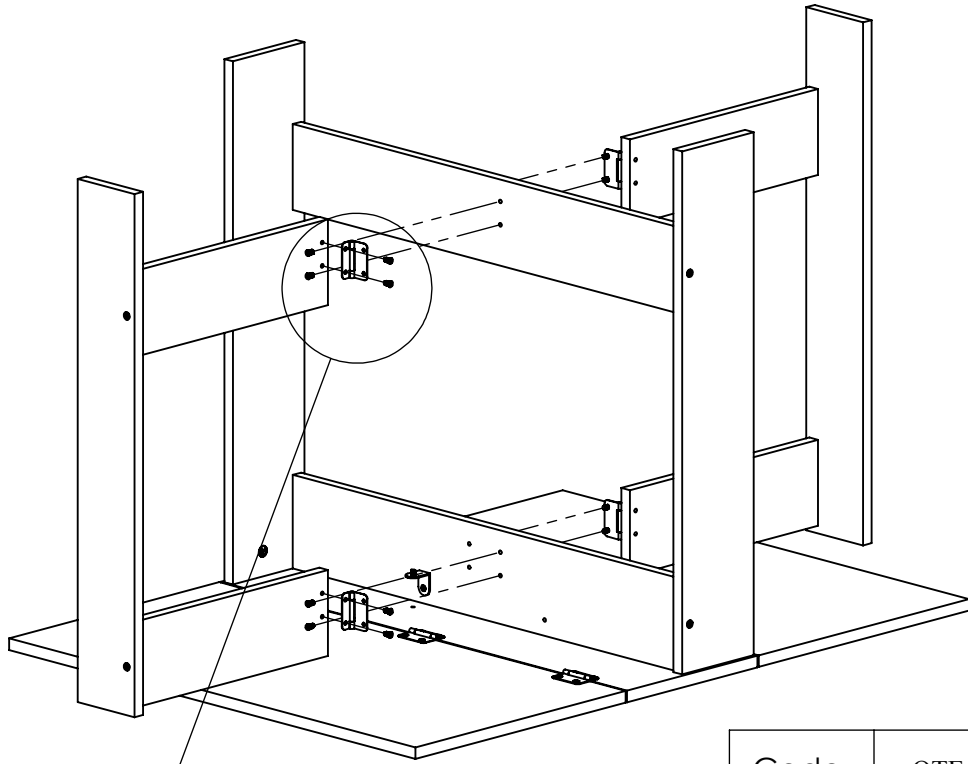
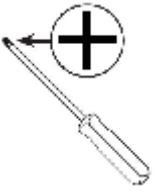


Code	QTE	Image
DA	2	
FB	24	
BA	2	
KT	6	

4



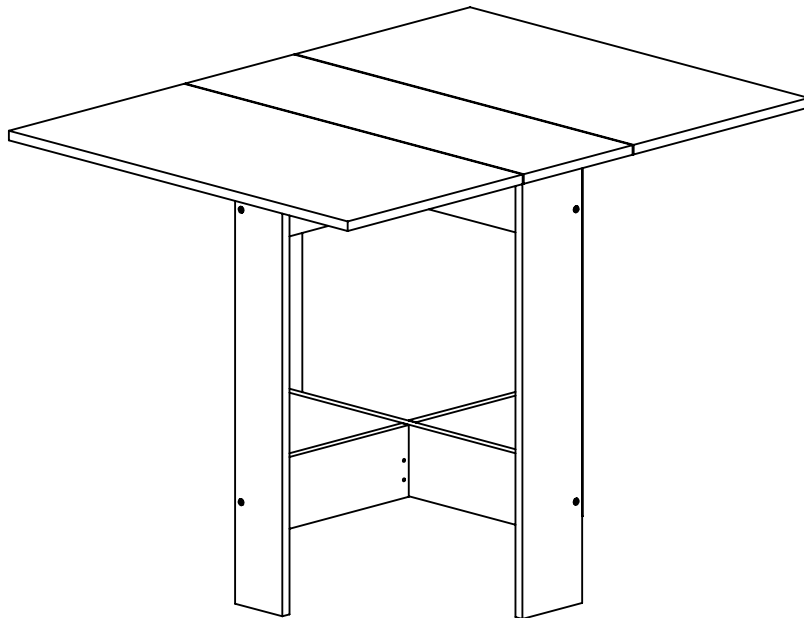
Code	QTE	Image
NE	2	
FB	4	



x4



Code	QTE	Image
FB	16	
KT	4	
EDB	22	



INSTRUCTIONS D'ENTRETIEN

Laver les surfaces à l'aide d'un chiffon doux, préalablement trempé dans une solution savonneuse (max. 1%)

ATTENTION! Ne pas utiliser de produit contenant de l'alcool ou de l'abrasif.

Essuyer à l'aide d'un chiffon doux.

CARE AND CLEANING INSTRUCTIONS

Wash the surfaces with a soft cloth dampened in a mild soap solution (max 1%).

NOTE! Do not use cleaners containing alcohol or abrasives.

Wipe the surface dry with a soft cloth.

PFLEGEHINWEIS

Zur Reinigung und Pflege verwenden sie, ein feuchter Lappen mit Seifenlauge (max 1%) zum Abwischen

WICHTIG! Keine alkoholhaltigen Mittel oder Schleifmittel verwenden.

Die Oberfläche mit einem weichen Tuch abtrocknen.

