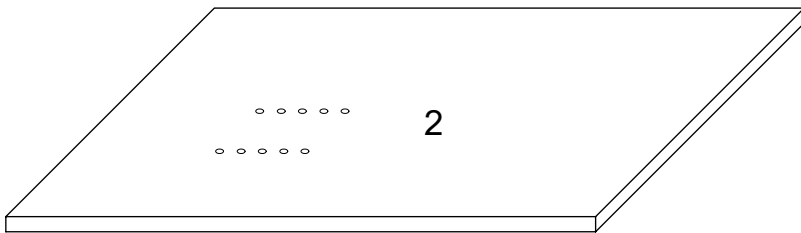
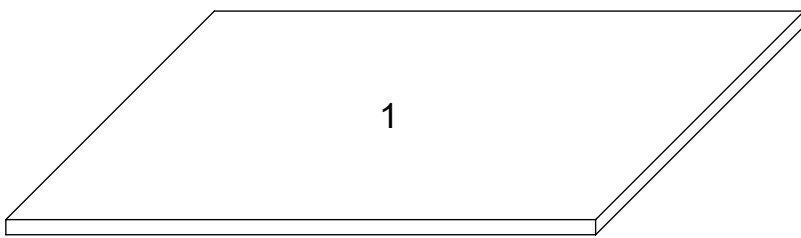
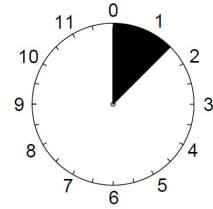
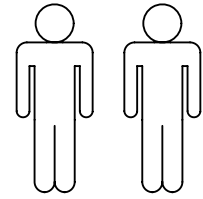
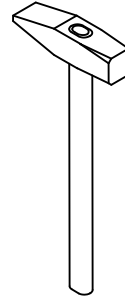
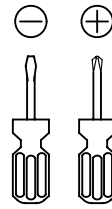
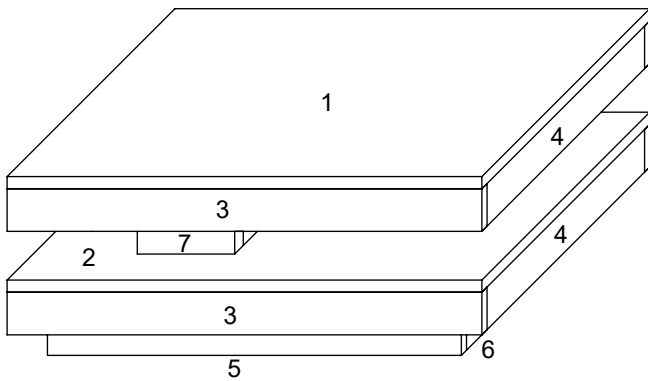
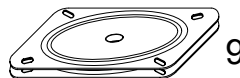
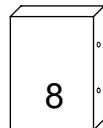
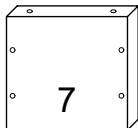
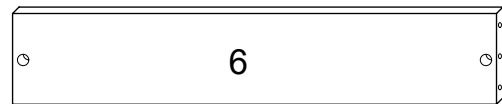
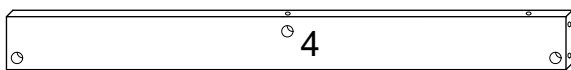
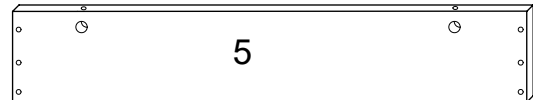
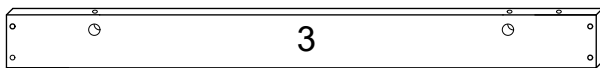


408 "Ben"



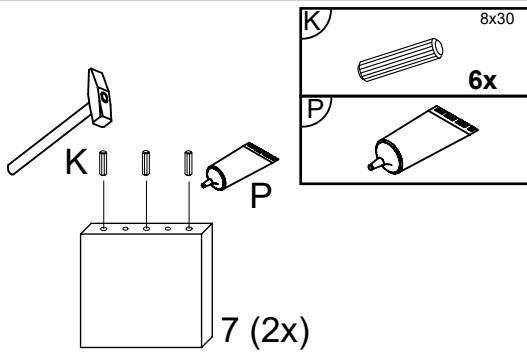
1	1x	1/1
2	1x	1/1
3	4x	1/1
4	4x	1/1
5	2x	1/1
6	2x	1/1
7	2x	1/1
8	2x	1/1
9	1x	1/1



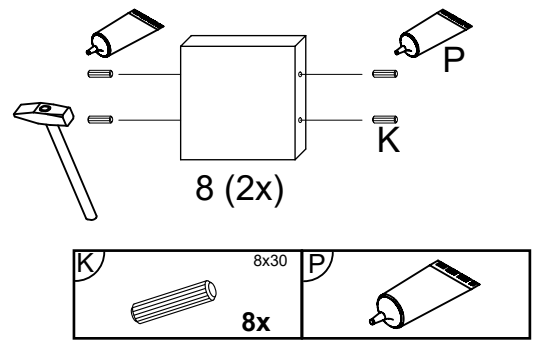
A	28x	B	28x	E	4x M9,5x12	F	1x SW4	G	1x SW6	H	4x M6x15
K	38x 8x30	L	4x 7x50	M	4x M6x35	N	4x M6x13	P	2x	Q	4x

I.

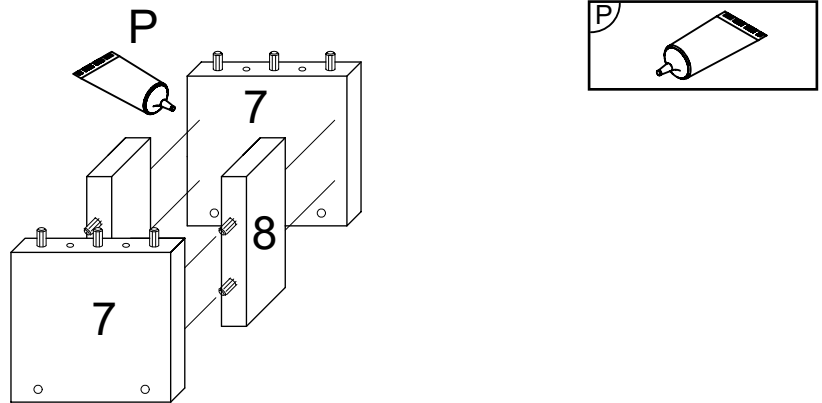
1.



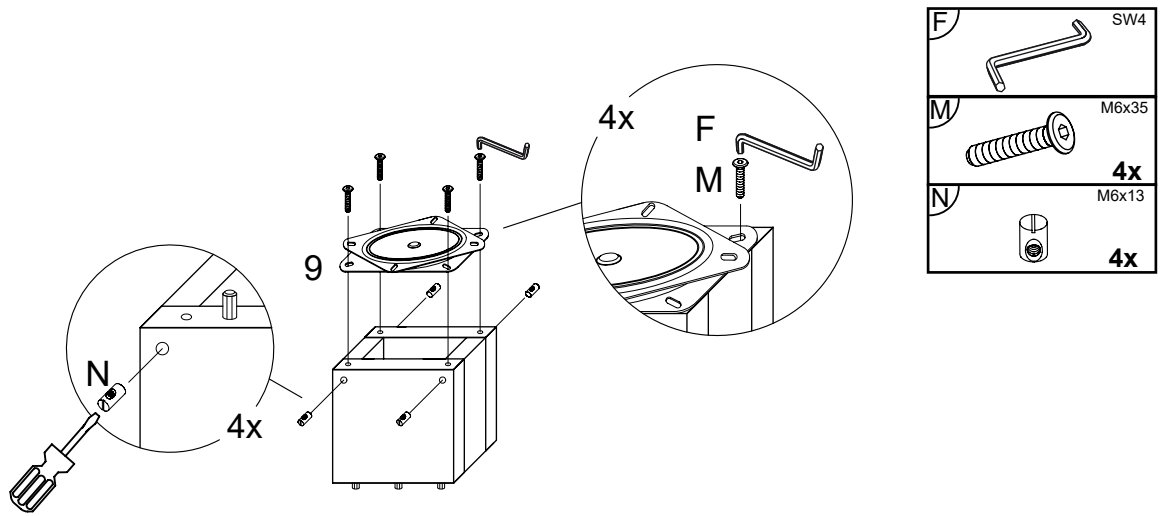
2.



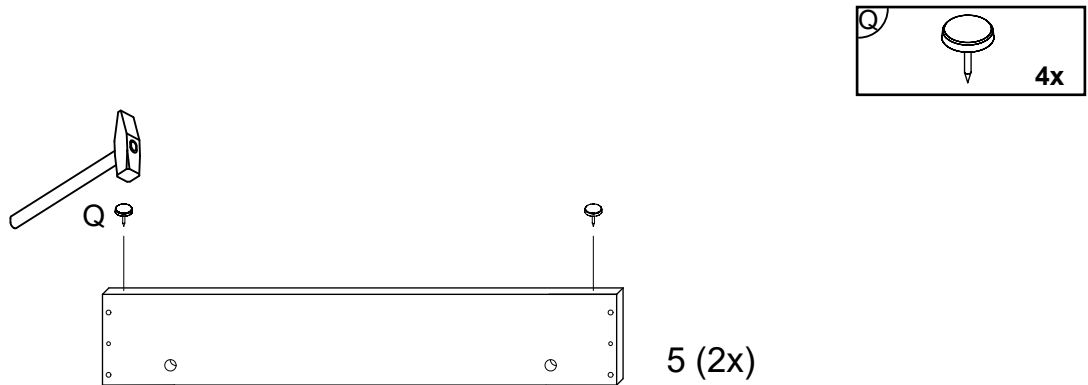
3.



4.

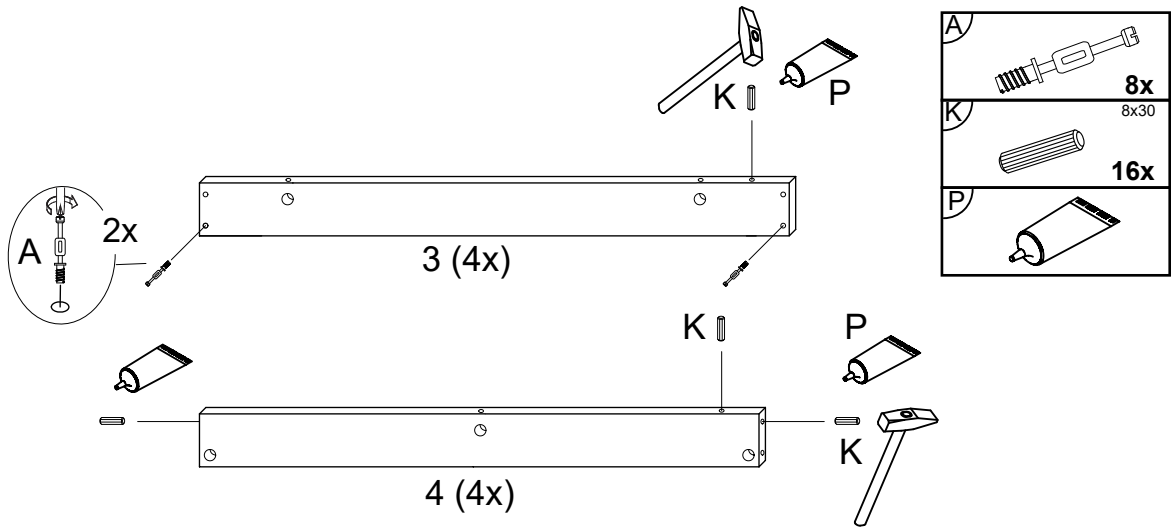


5.

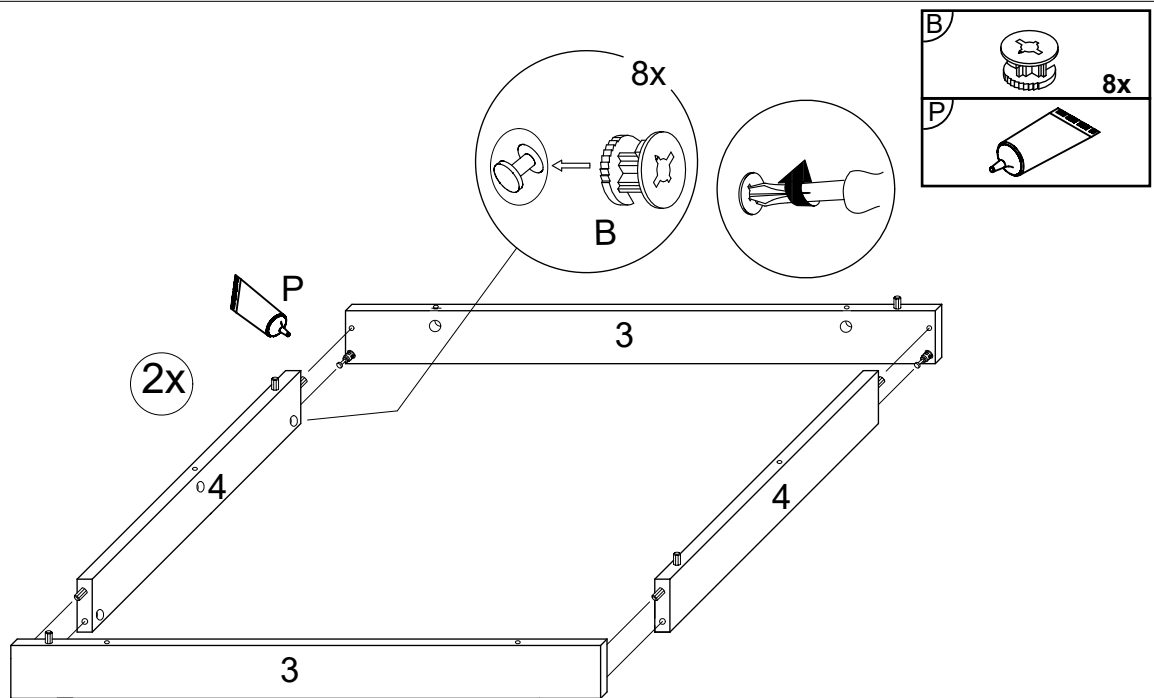


II.

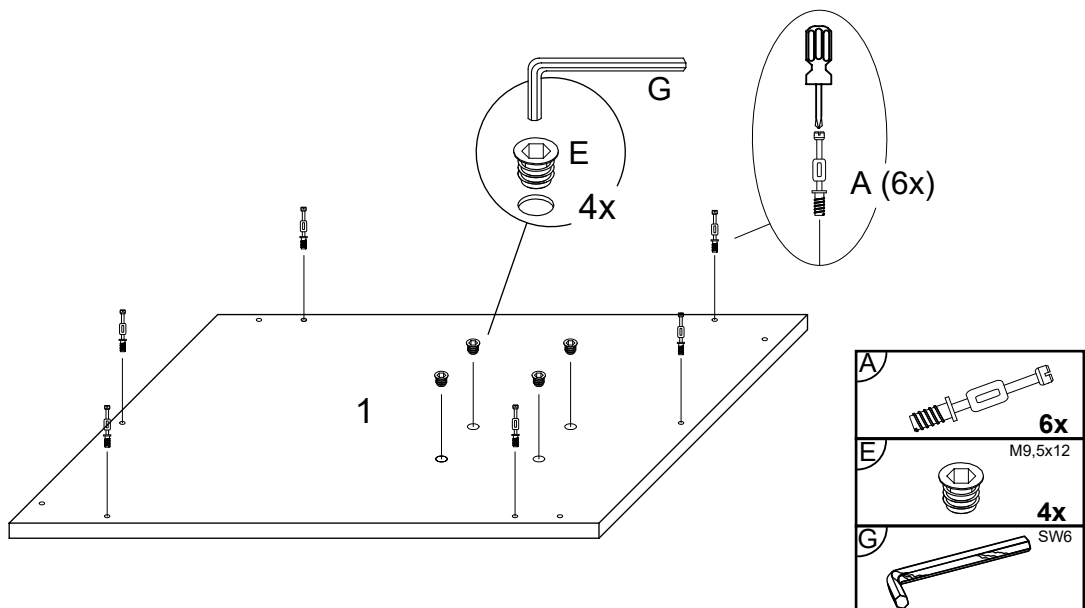
6.



7.

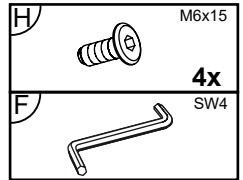
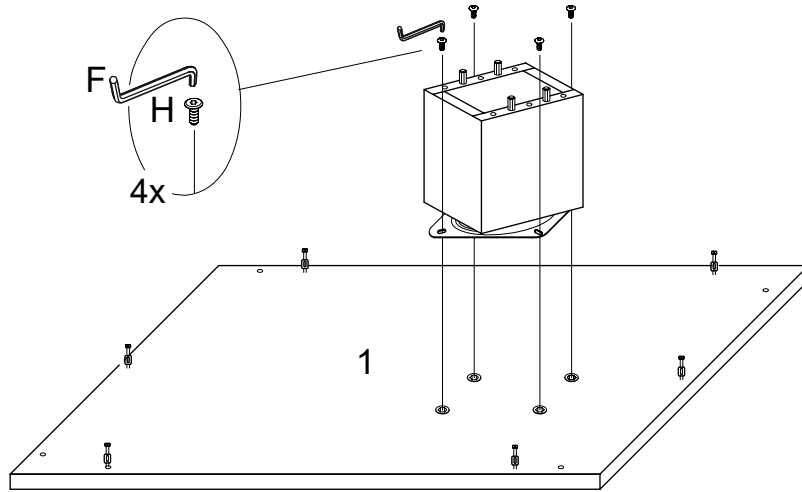


8.

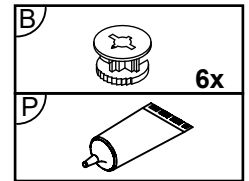
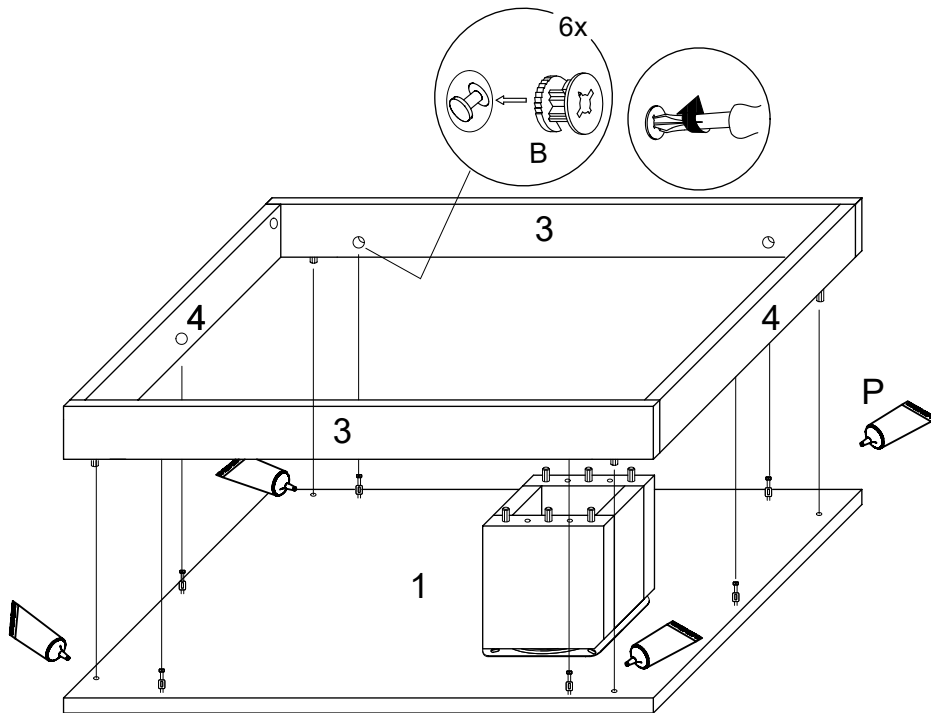


III.

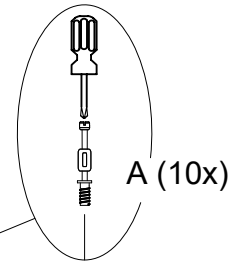
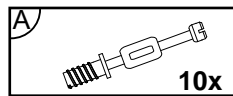
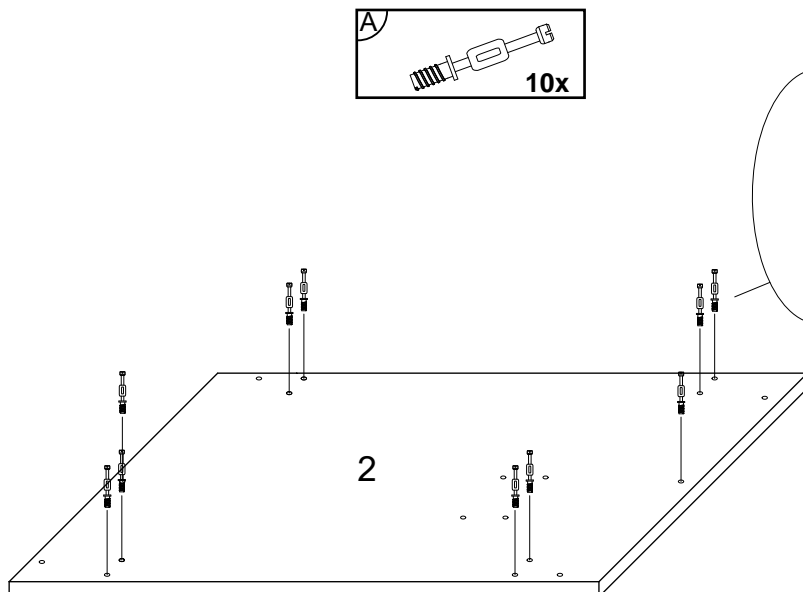
9.



10.

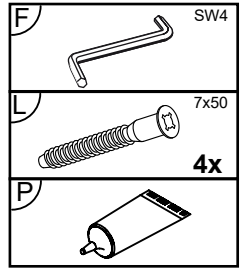
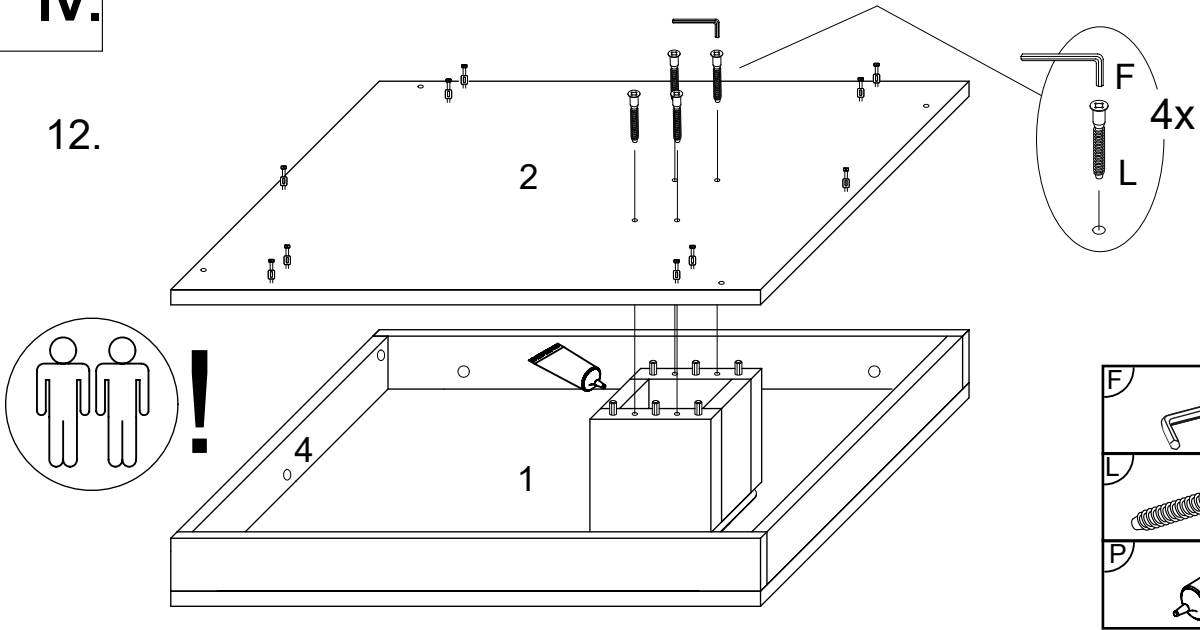


11.

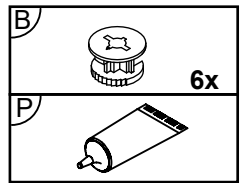
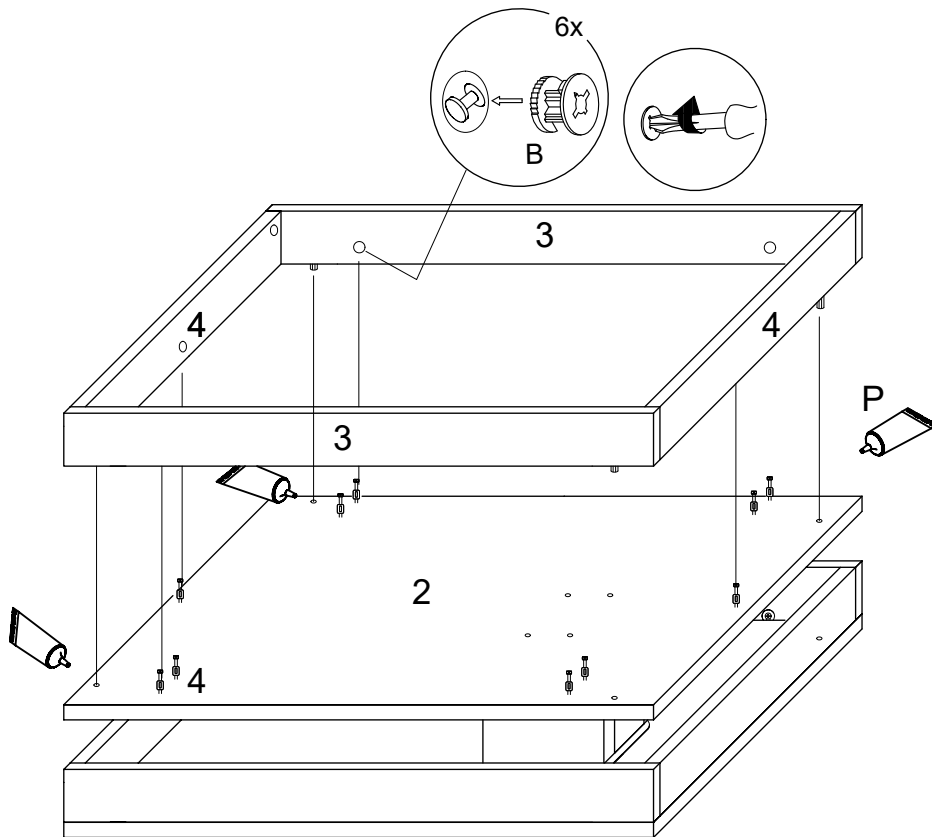


IV.

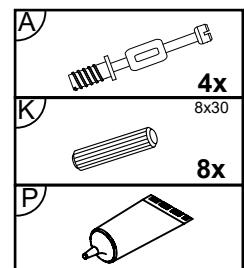
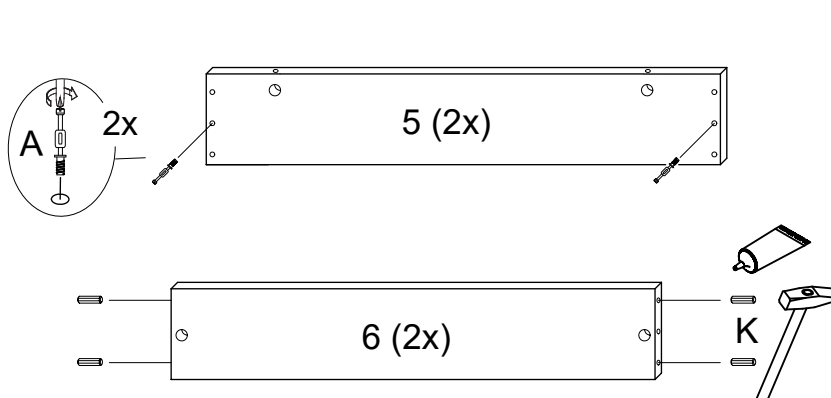
12.



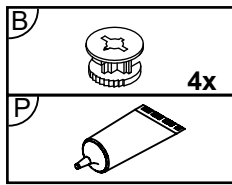
13.



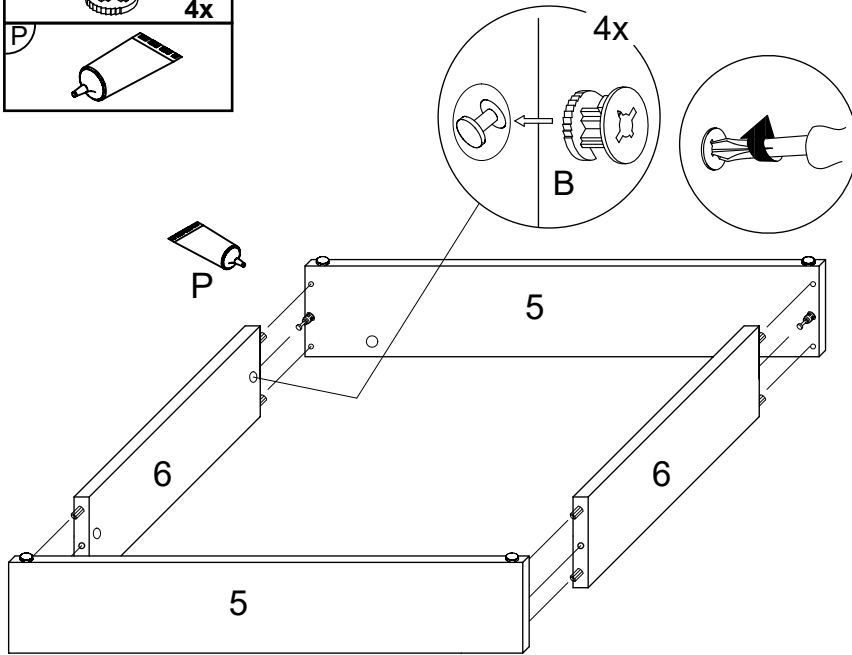
14.



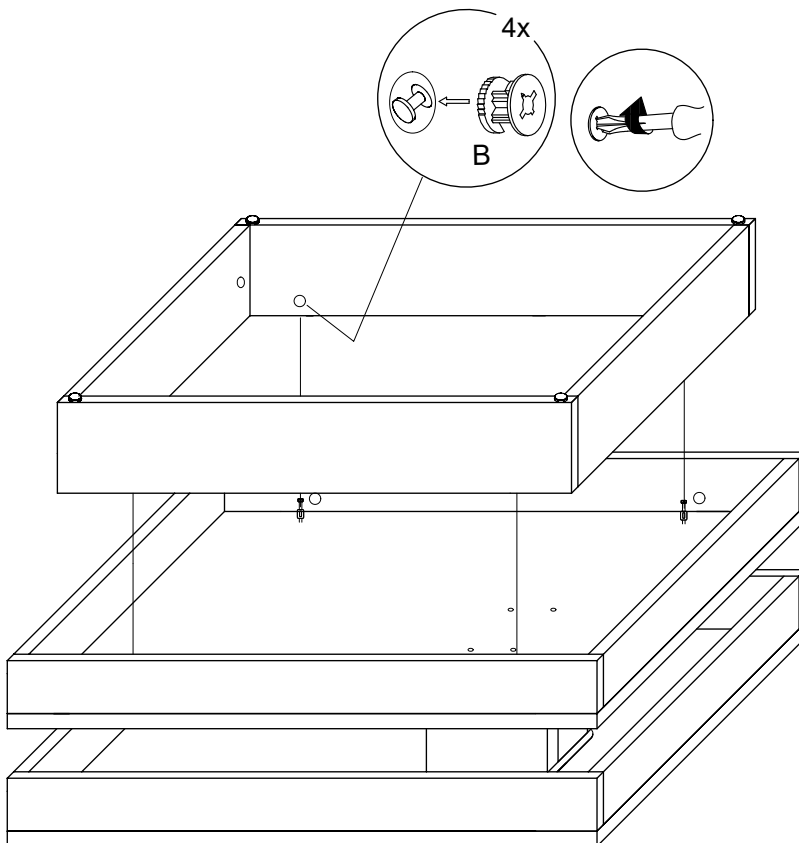
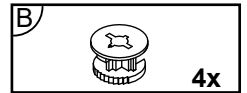
V.



15.



16.



VI.

17.

