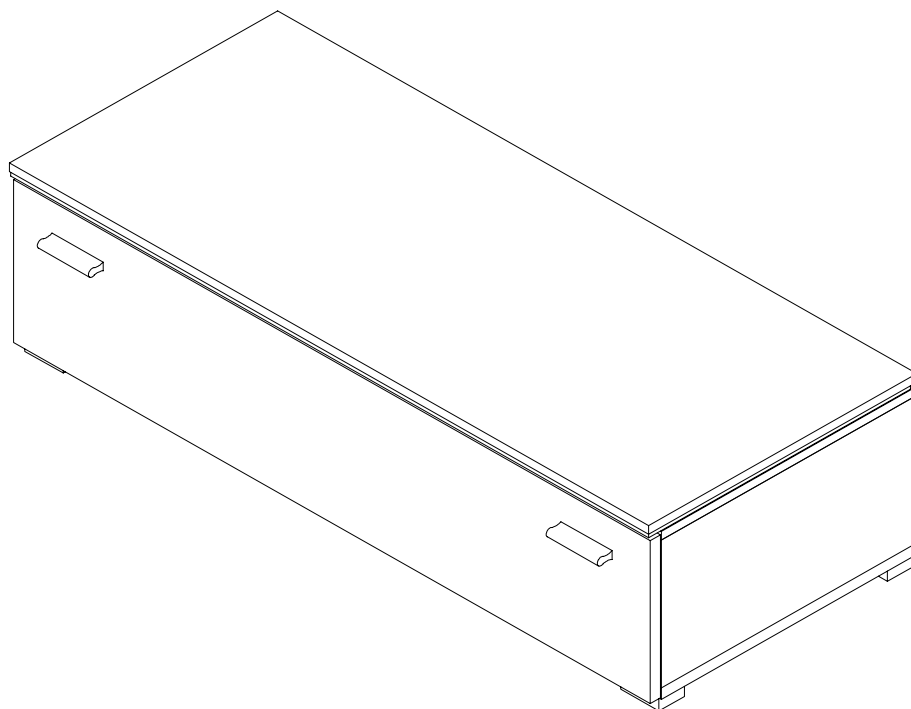




"HAPPY 3" Unterteil 110cm



Montageanleitung



Handleiding voor de montage



Montaj talimati



Istruzioni di montaggio



Montážní návod



Instrucțiuni de montaj



Assembly instructions



Instrukcja montazu



Инструкция по сборке



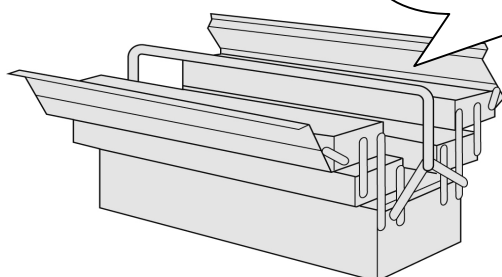
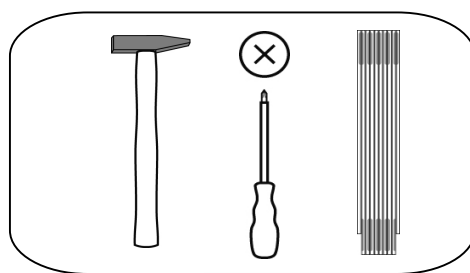
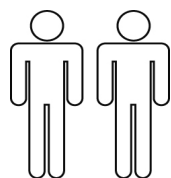
Notice de montage



Szerelési útmutató



Návod na montáž



Name • Nom • Nome • Naam • Nazwa • Jméno • Názov • Név • Denumire • Isim • Название

HAPPY 3

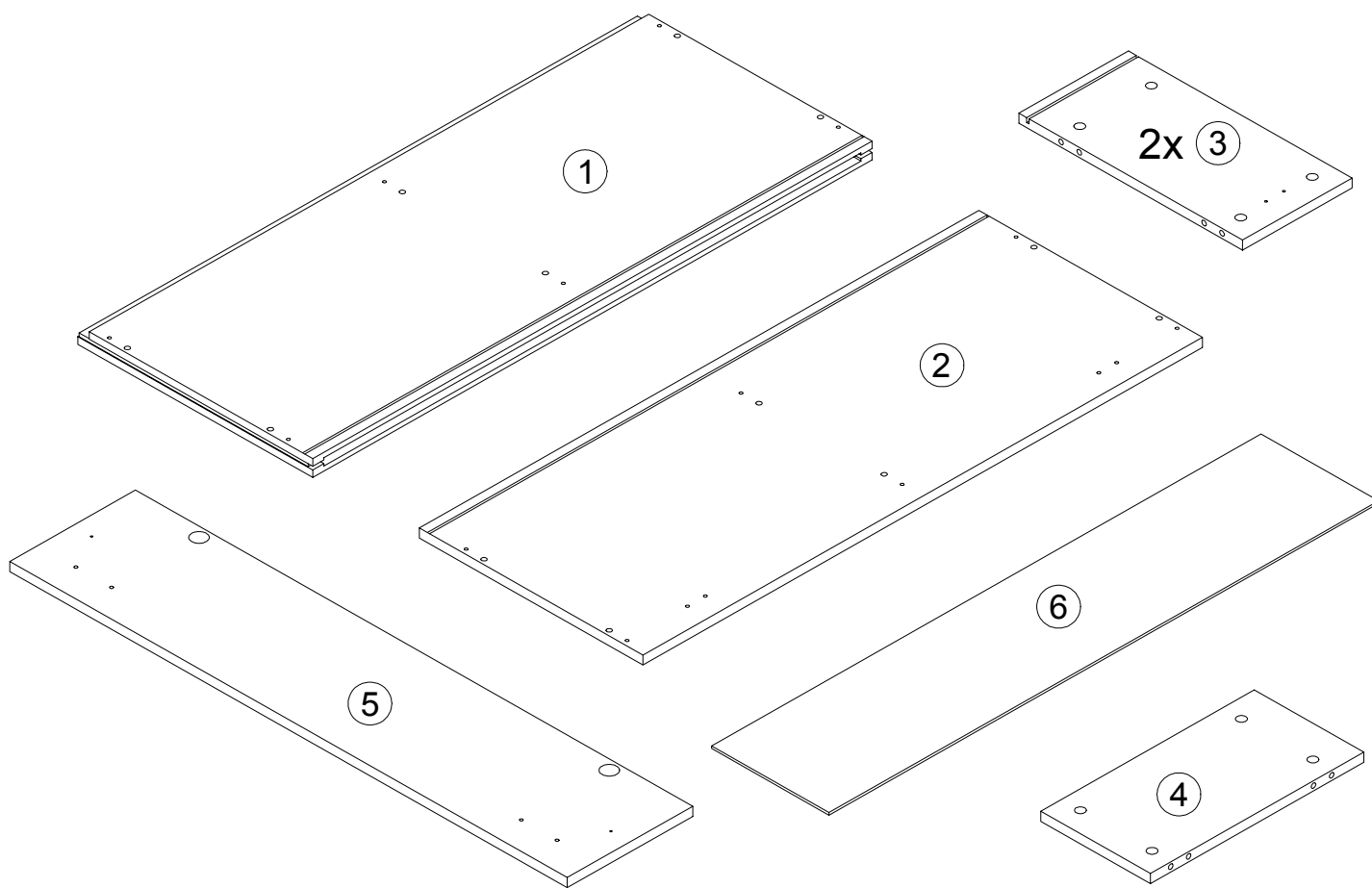
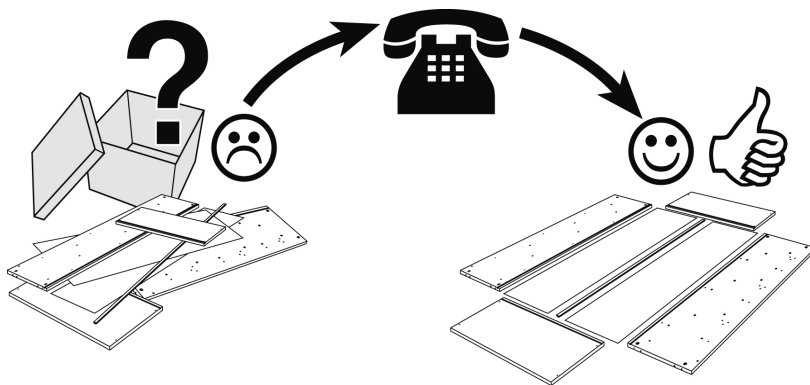
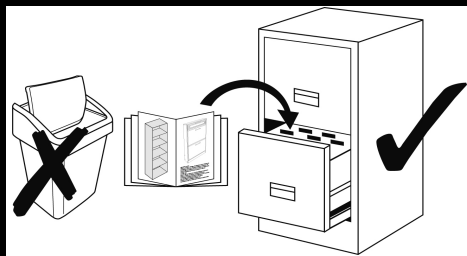
Typ • Type • Tip • Típus • Тіро • Тип


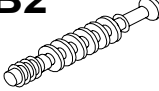
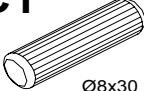
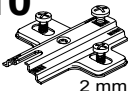

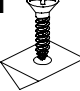
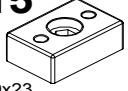
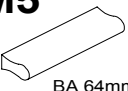
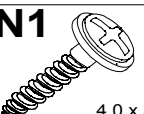




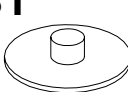
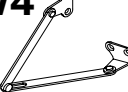
TV-Unterteil 110cm

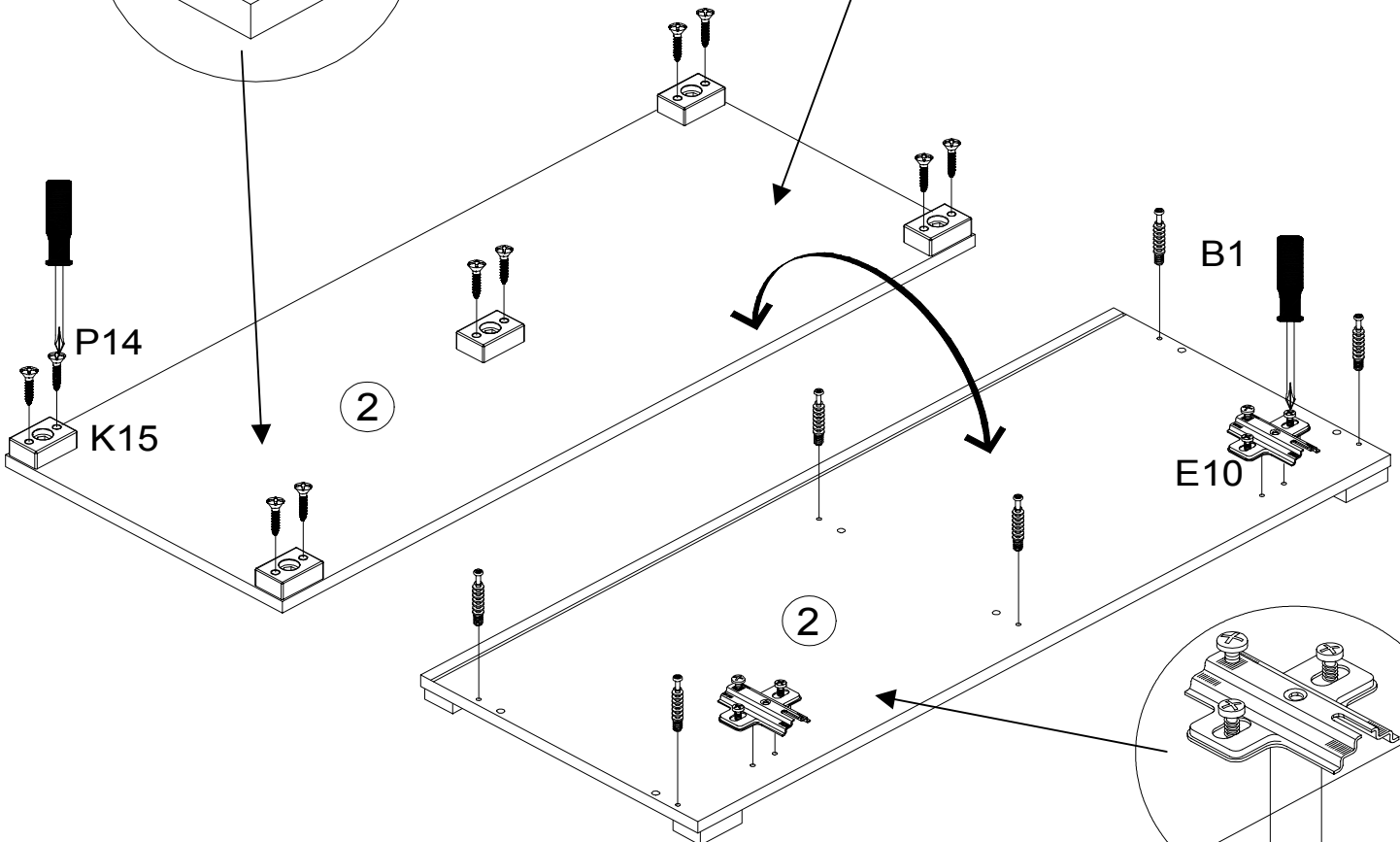
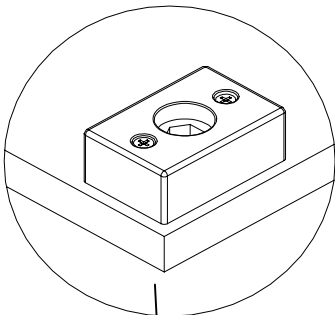
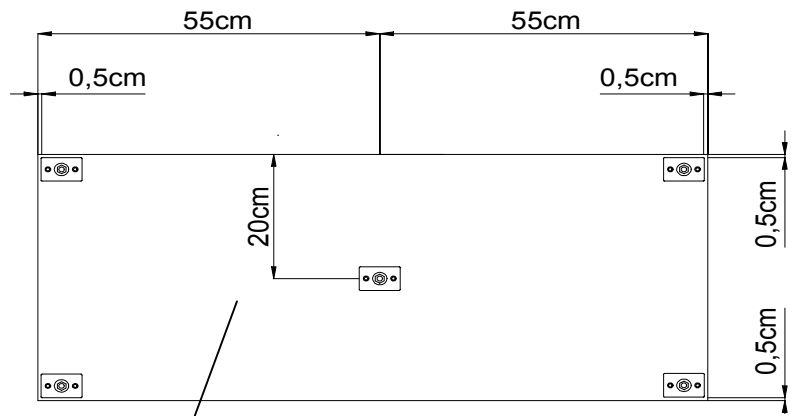
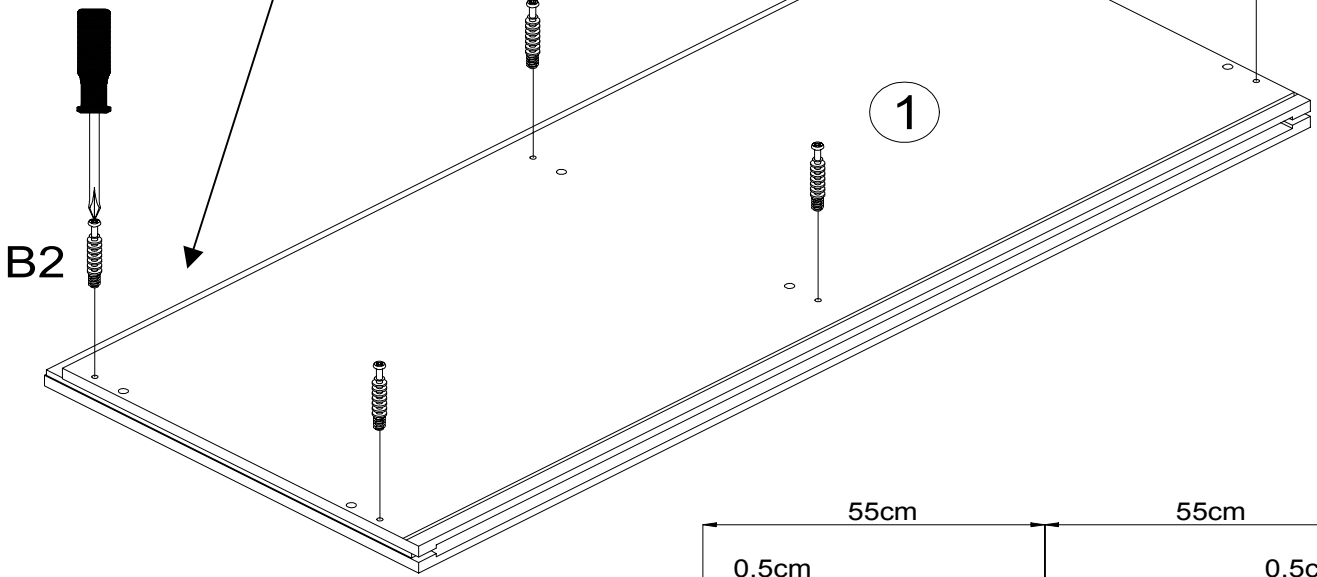
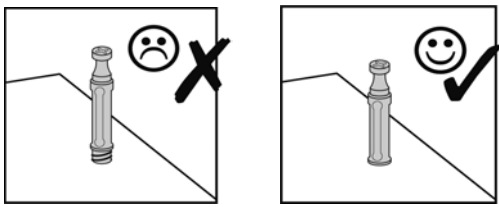
Nr. • No. • N° • Номер • Č • Sz

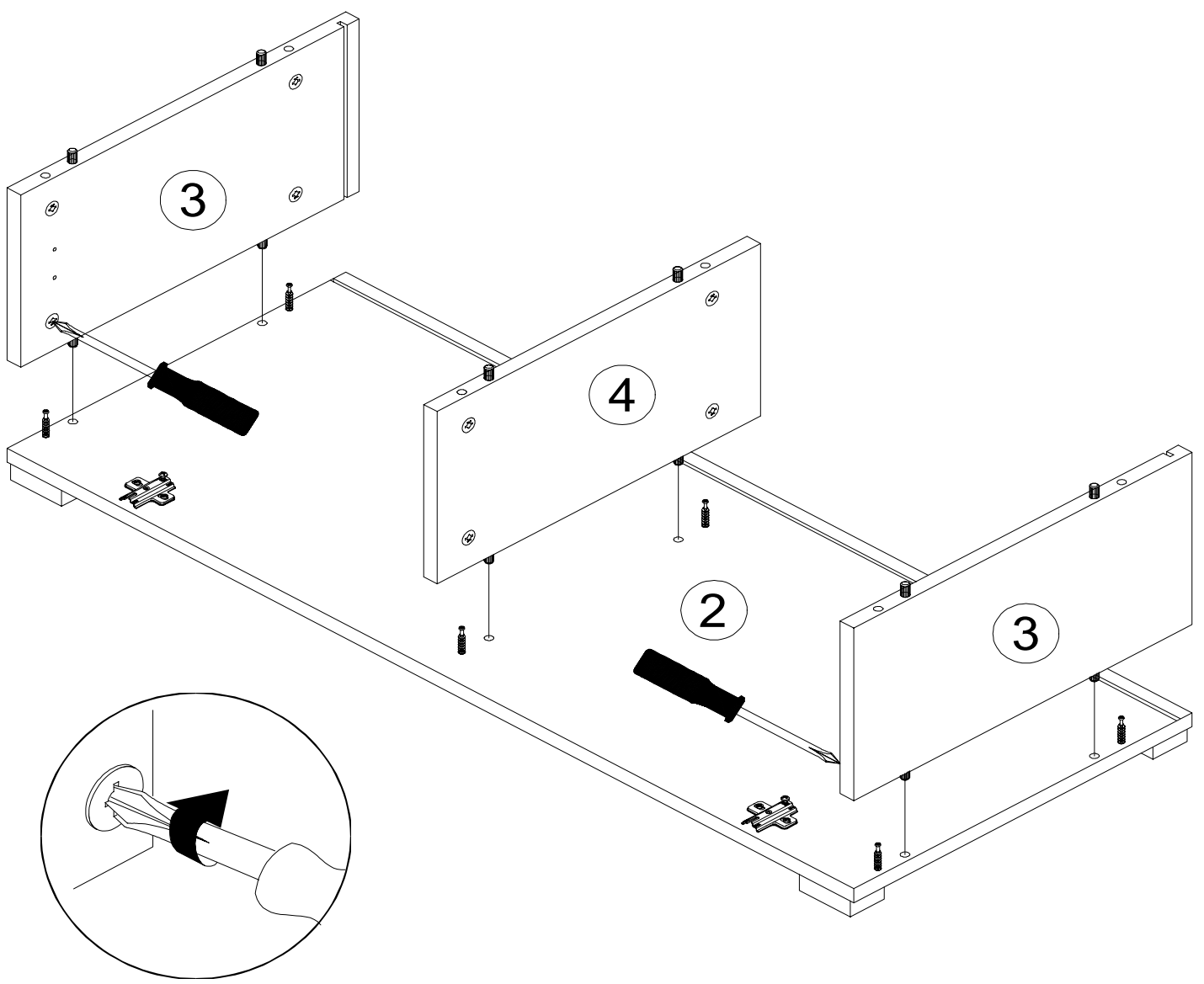
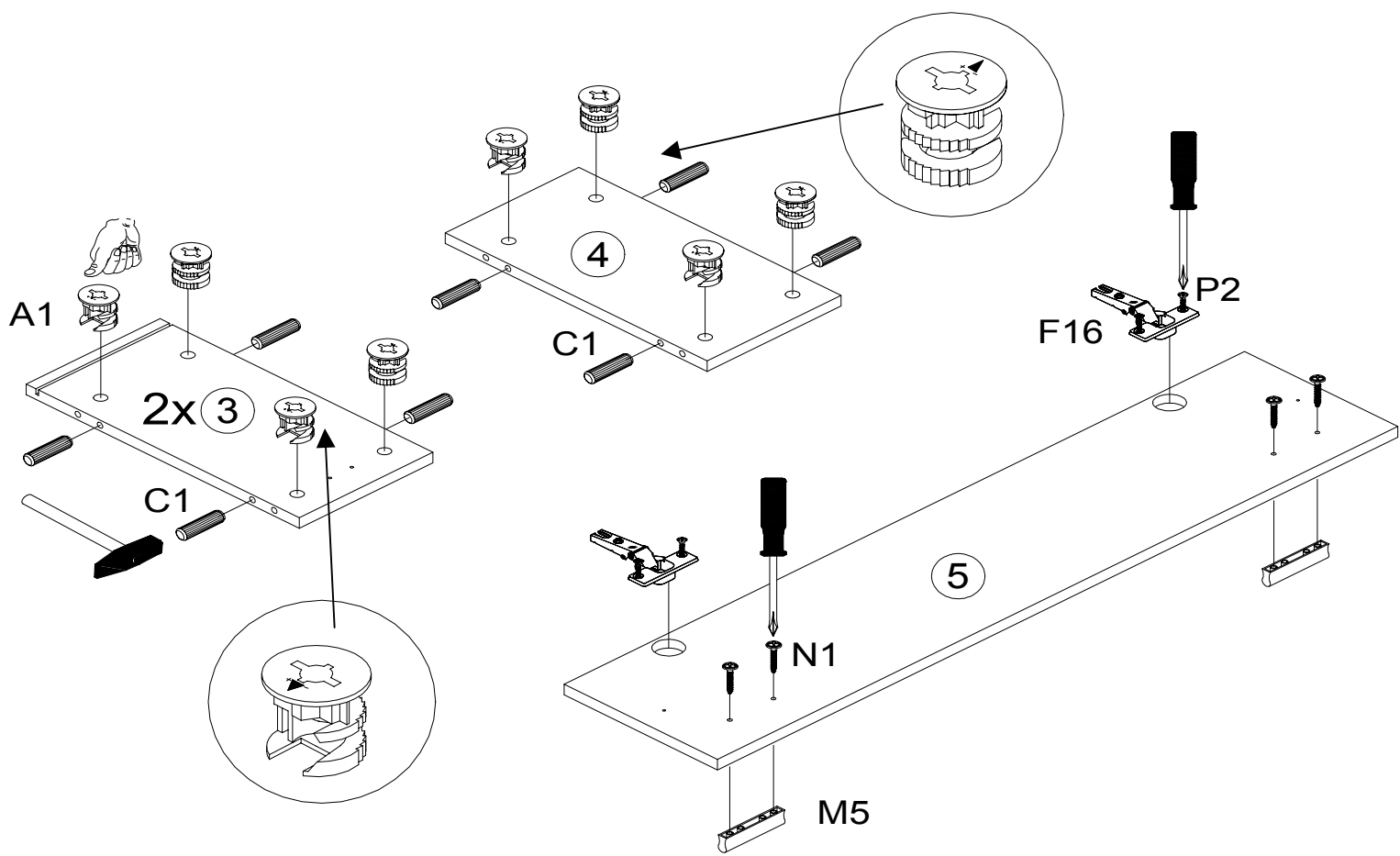
813 209 // 813 220 // 820 921

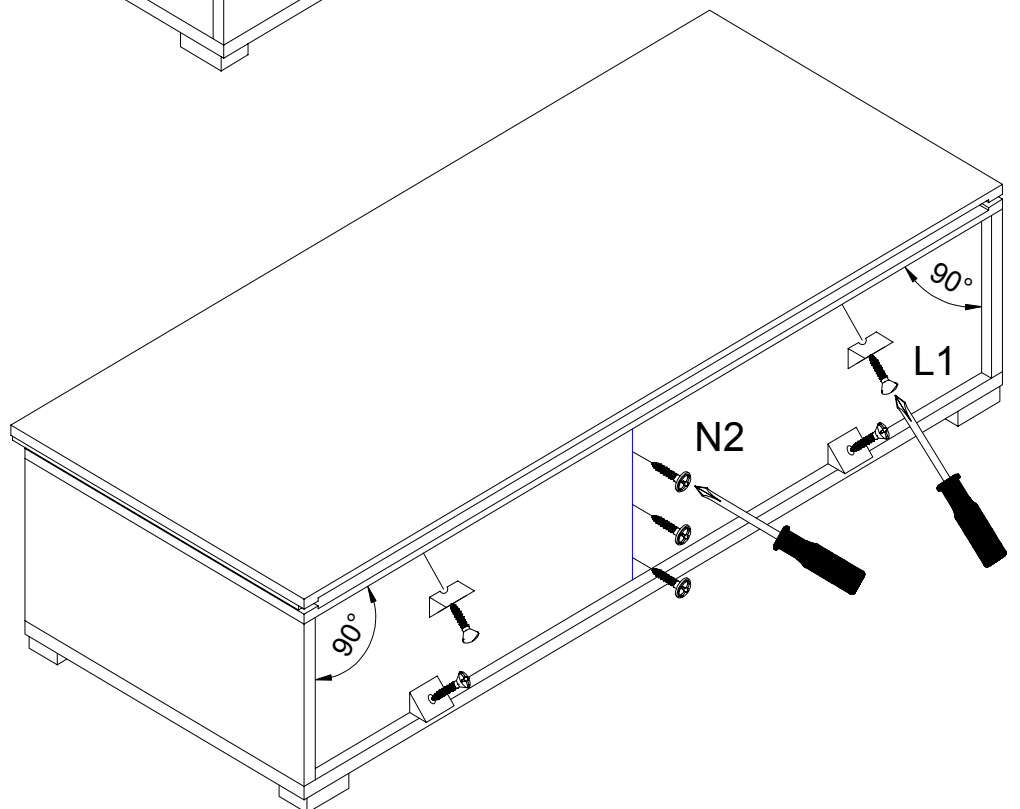
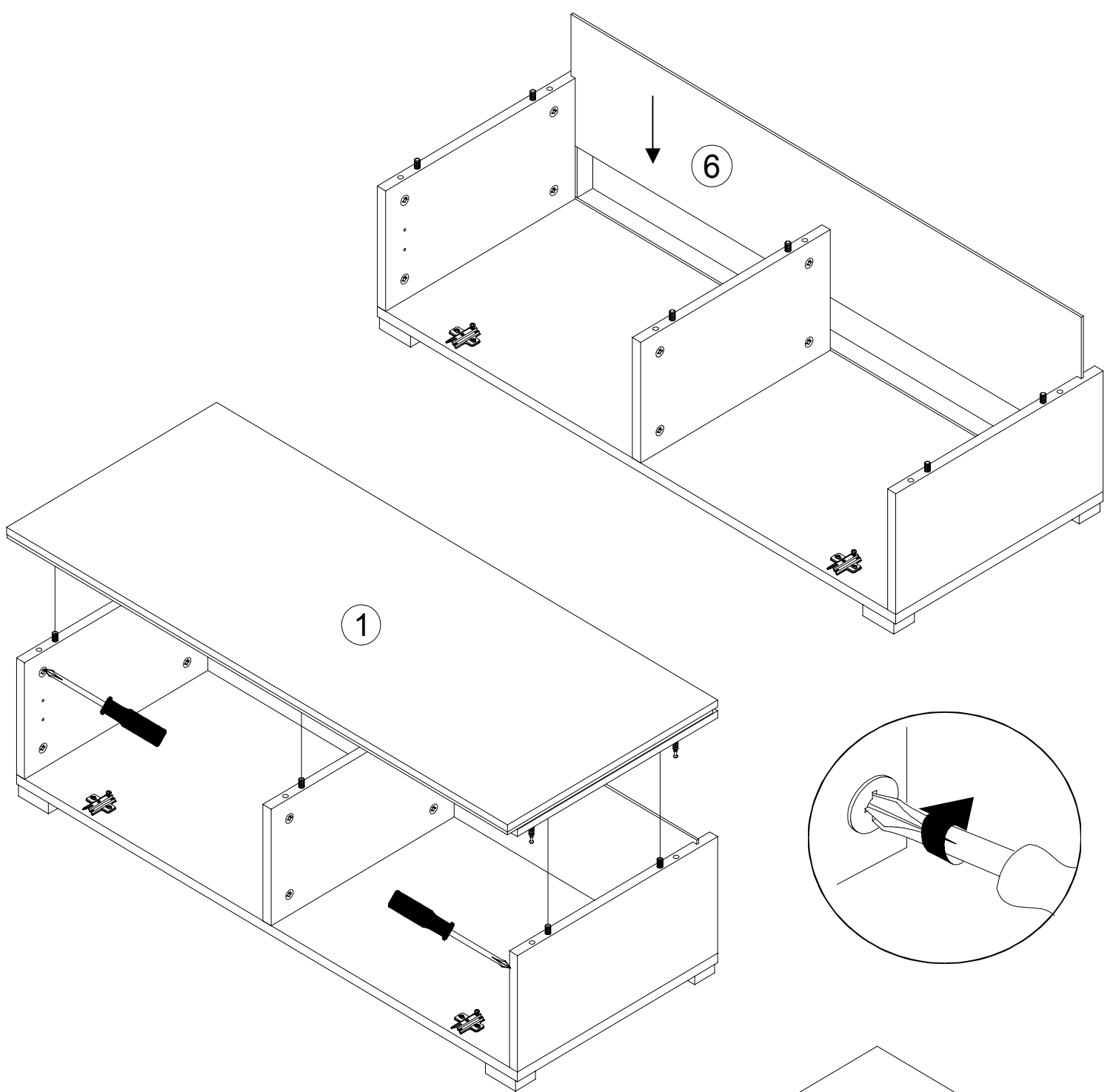
 **Grau // Schwarz // Weiß**

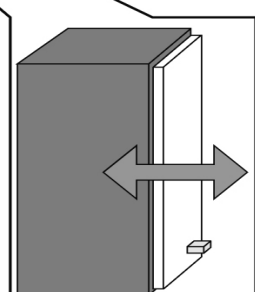
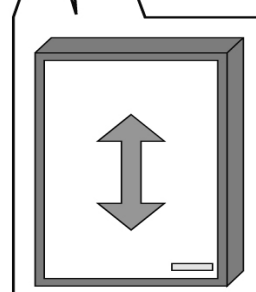
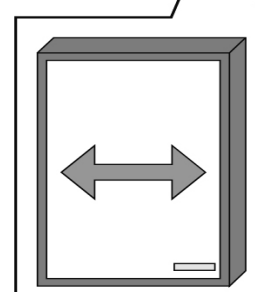
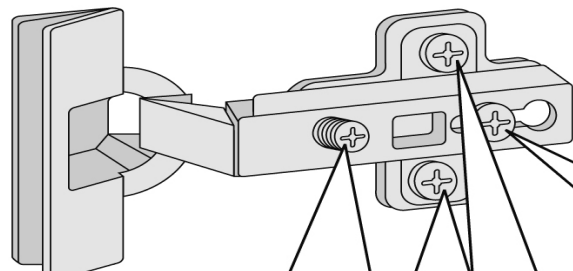
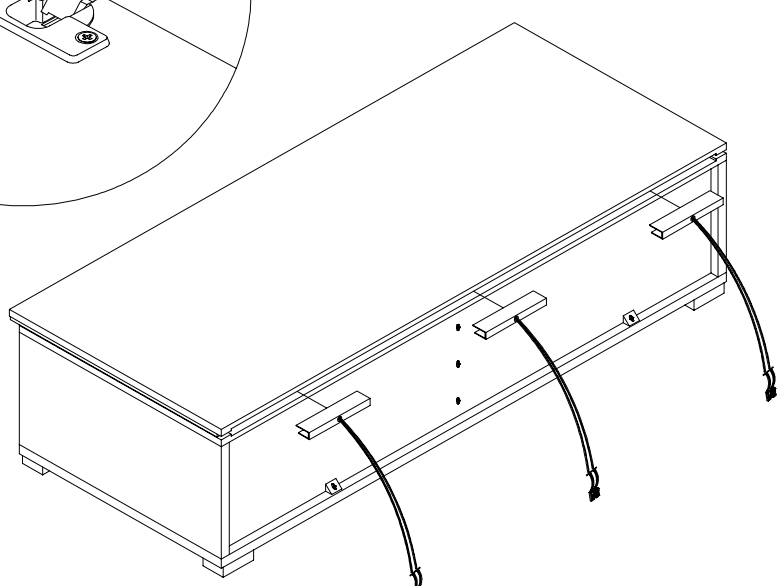
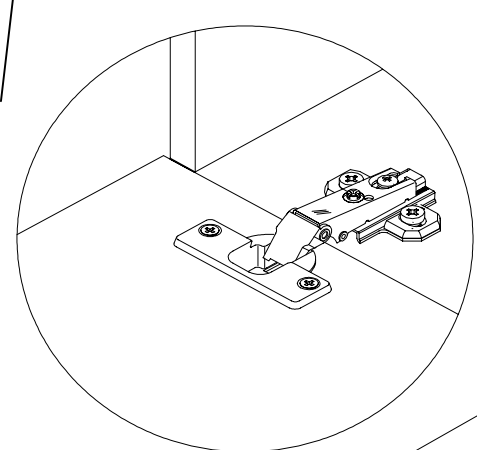
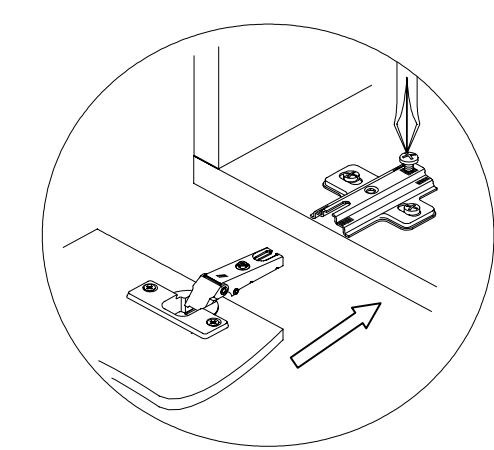
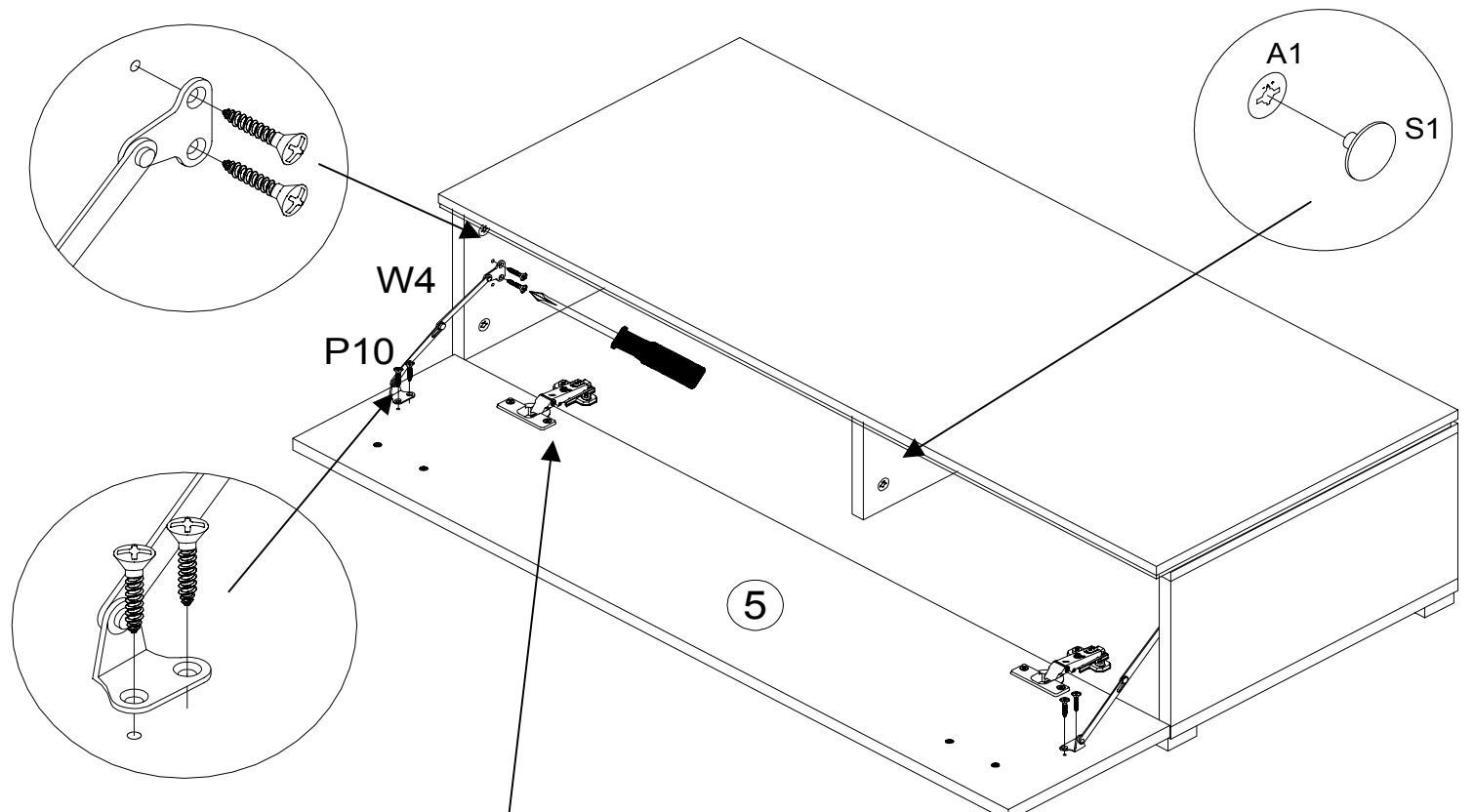


A1 	B2 	C1  Ø8x30	E10  2 mm	F16  Kr.0 mm	L1 	K15  60x40x23	M5  BA 64mm
12	12	12	2	2	4	5	2
N1  4,0 x 30	N2  2,7 x 20	P2  3,5 x 13	P14  3,5 x 22	P10  3,5 x 13	S1 	W4 	
6	3	4	10	8	12	2	









Beleuchtung optional /
Lighting optional /
Rasvjeta izborno /
Világítás opcionális /
Illuminat opțional /
Osvětlení volitelné /
Osvetlenie voliteľné /
Osvetljenje opciono /
Освещение дополнительно /
Verlichting optioneel /
Oświetlenie opcjonalne /
Aydınlatma isteğe bağlı