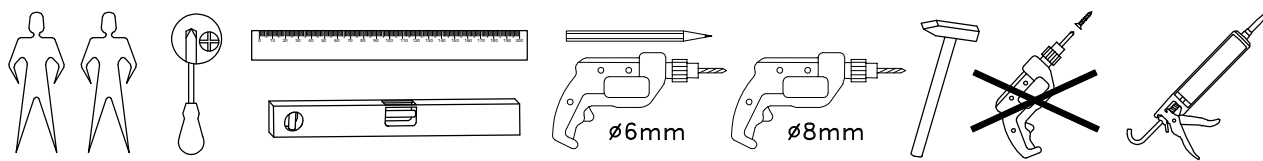
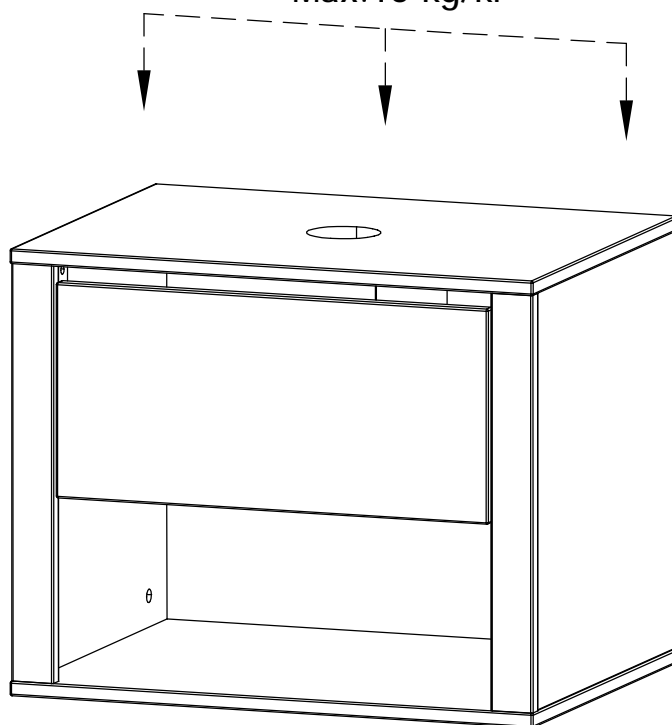


Art. 484121
57375830

LKZ 41332



Max.15 kg/kr

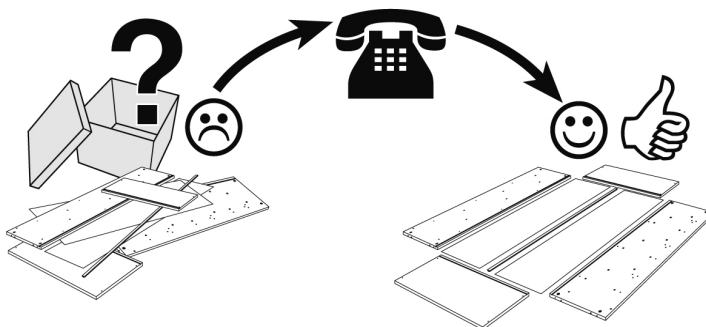
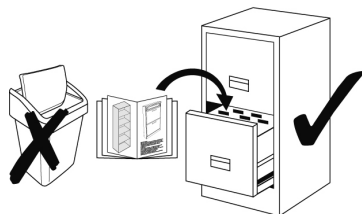


Service • Assistenza • Dienstverlening • Serwis
 Servis • Szerviz • Сервисная служба

Name • Nom • Nome • Naam
 Nazwa • Jméno • Název • Név
 Denumire • Isim • Название

Nr • No • N° • Номер • Č • Sz

Typ • Type • Tip • Típus • Tipo
 Тип

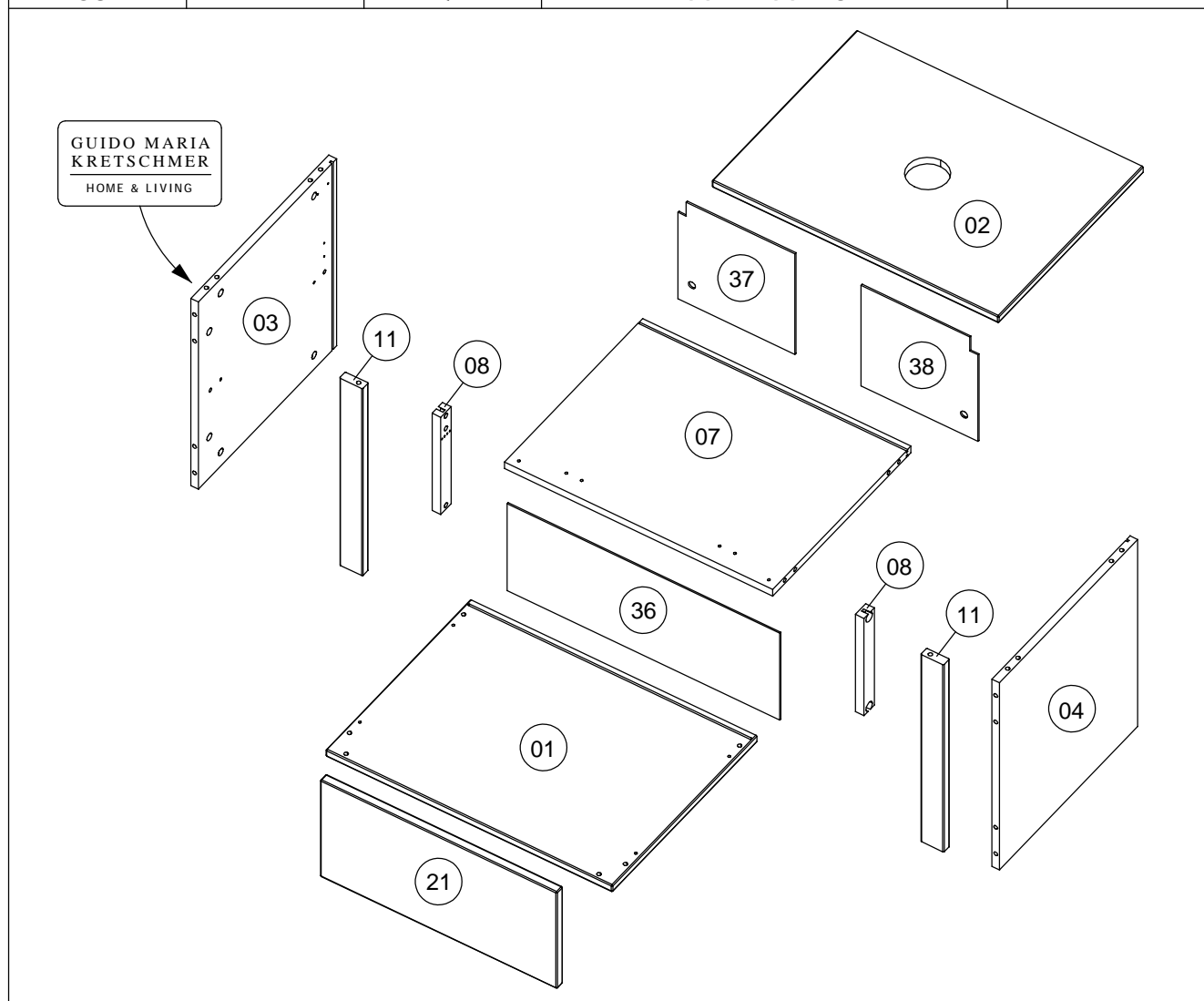


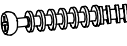
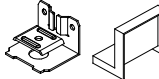
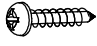
0
10
20
30
40
50
60
70
80
90
100
110
120
130
140
150

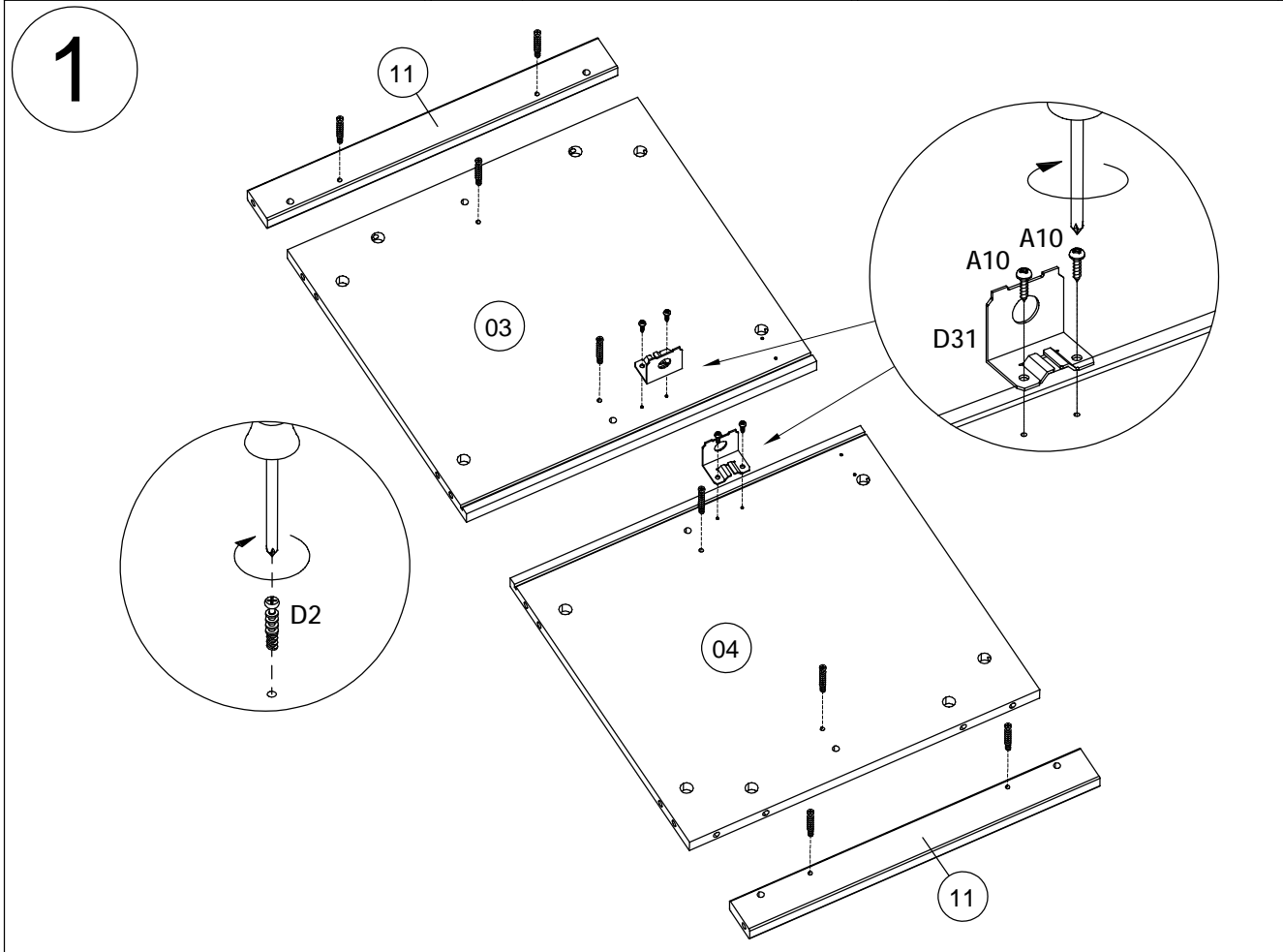
H1	x20 ø 8x30	D5	x16 ø 15x12,5	D2	x16 ø 5/11x34
D4	x14 ø 17	D45	x4 16 mm	D19	x4 11 mm
G84	x2	G39	x2 ø 35	A65	x4 ø 4x17
C29	x2	G29	x2 200 mm	A49	x8 ø 3x15
D143	x1	D144	x1	D36	x4
D141	x1	D142	x1	A10	x8 ø 4x16
D31	x2	H8	x2 ø 6x35	A69	x2 ø 4x60
D48	x2	H20	x4 ø 8x50	A61	x4 ø 4,5x50

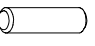
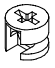

02619

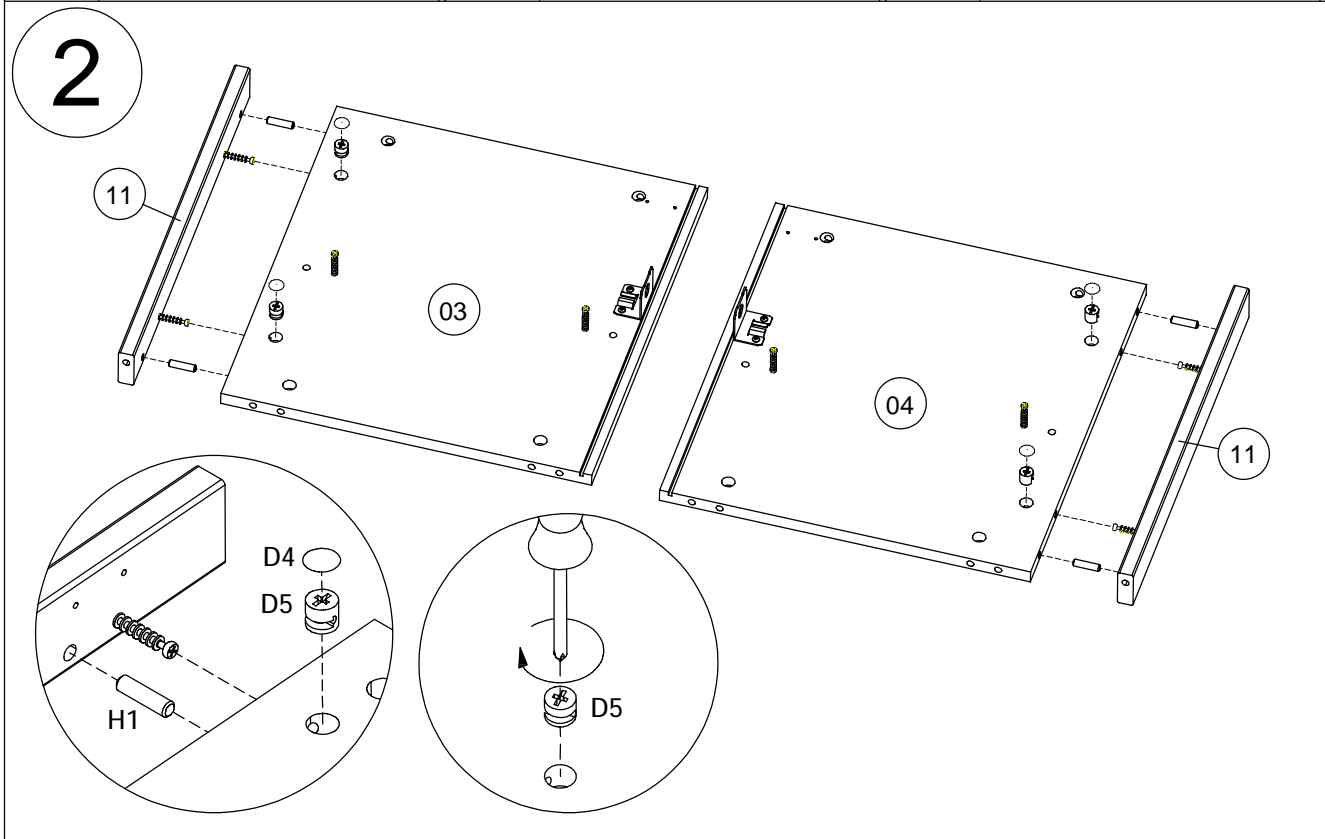
Teil Nr. Pièces Nr. Pieces Nr. Часть Ном. Kawalek Nr. Parça No Kusù Nr. Kusov Nr. Pezzi Nr. Nr piесе. Darab száma. Stukken Nr. Kārtas Nr.	Anzahl Quantité Quantity Количество Ilość Miktar Množství Množstvo Quantità Cantitatea Mennyiség Hoeveelheid Skaitis	Kasten Nr. Colli Nr. Colli Nr. Коробка Ном. Polu Nr. Kutusu Nr. Kolonka Č. Počet balení Colli Nr. Nu pachete Colli száma. Colli Nr. Kastes Nr.	Maß, mm Dimensions, mm Dimensions, mm Размеры, mm Wymiary, mm Boyutlar, mm Rozměry, mm Rozmery, mm Dimensioni, mm Dimensiuni, mm Méretek, mm Afmetingen, mm Izmēri, mm	✓
01	1	1/1	598 x 446 x 16	
02	1	1/1	598 x 446 x 16	
03	1	1/1	454 x 426 x 16	
04	1	1/1	454 x 426 x 16	
07	1	1/1	560 x 426 x 16	
08	2	1/1	236 x 32 x 18	
11	2	1/1	454 x 48 x 18	
21	1	1/1	494 x 234 x 18	
36	1	1/1	569 x 211 x 3	
37	1	1/1	244 x 244 x 3	
38	1	1/1	244 x 244 x 3	


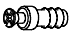
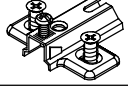


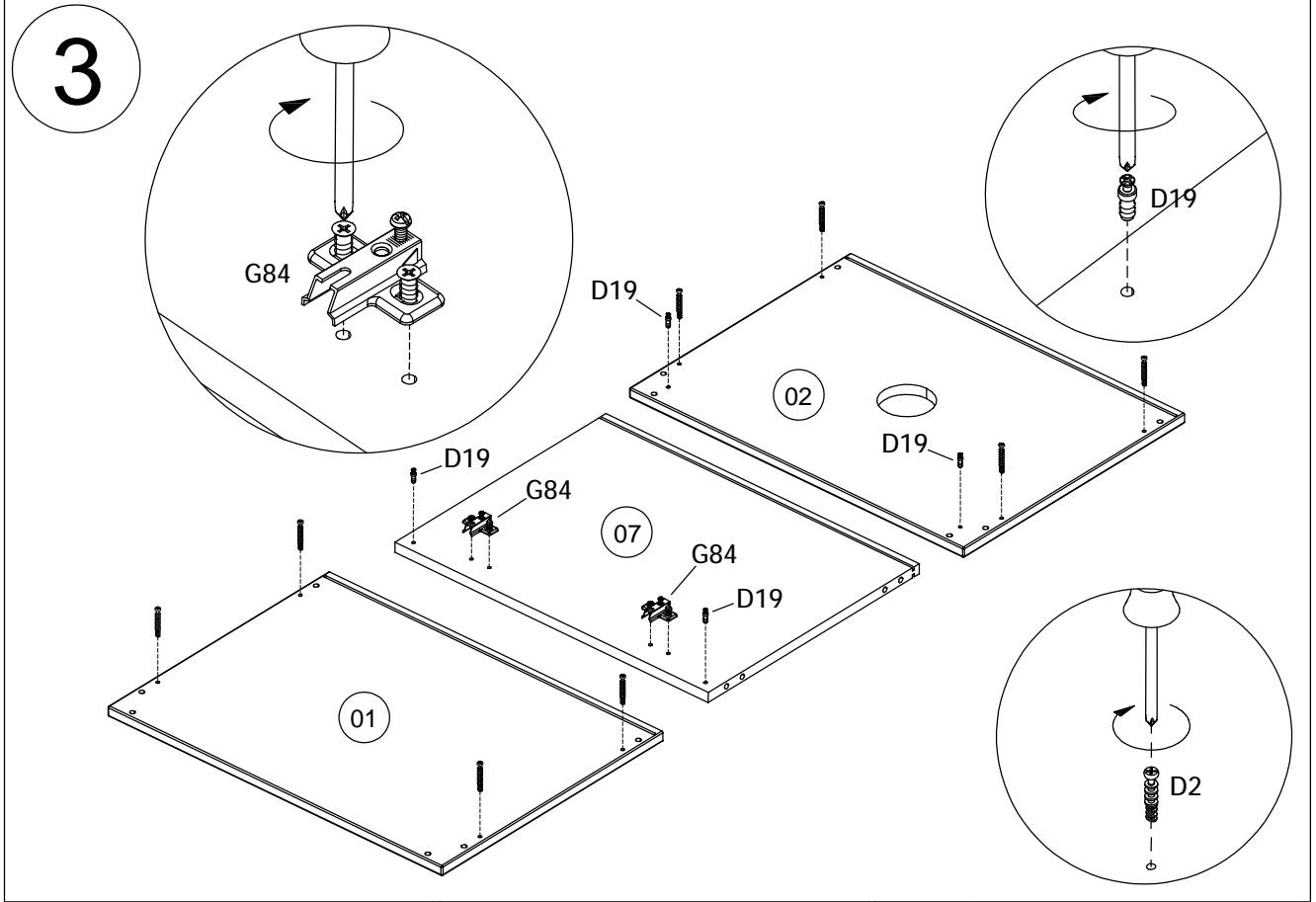
D2	 x8 ø 5/11x34	D31	 x2	A10	 x4 ø 4x16
----	---	-----	--	-----	--

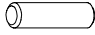
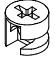



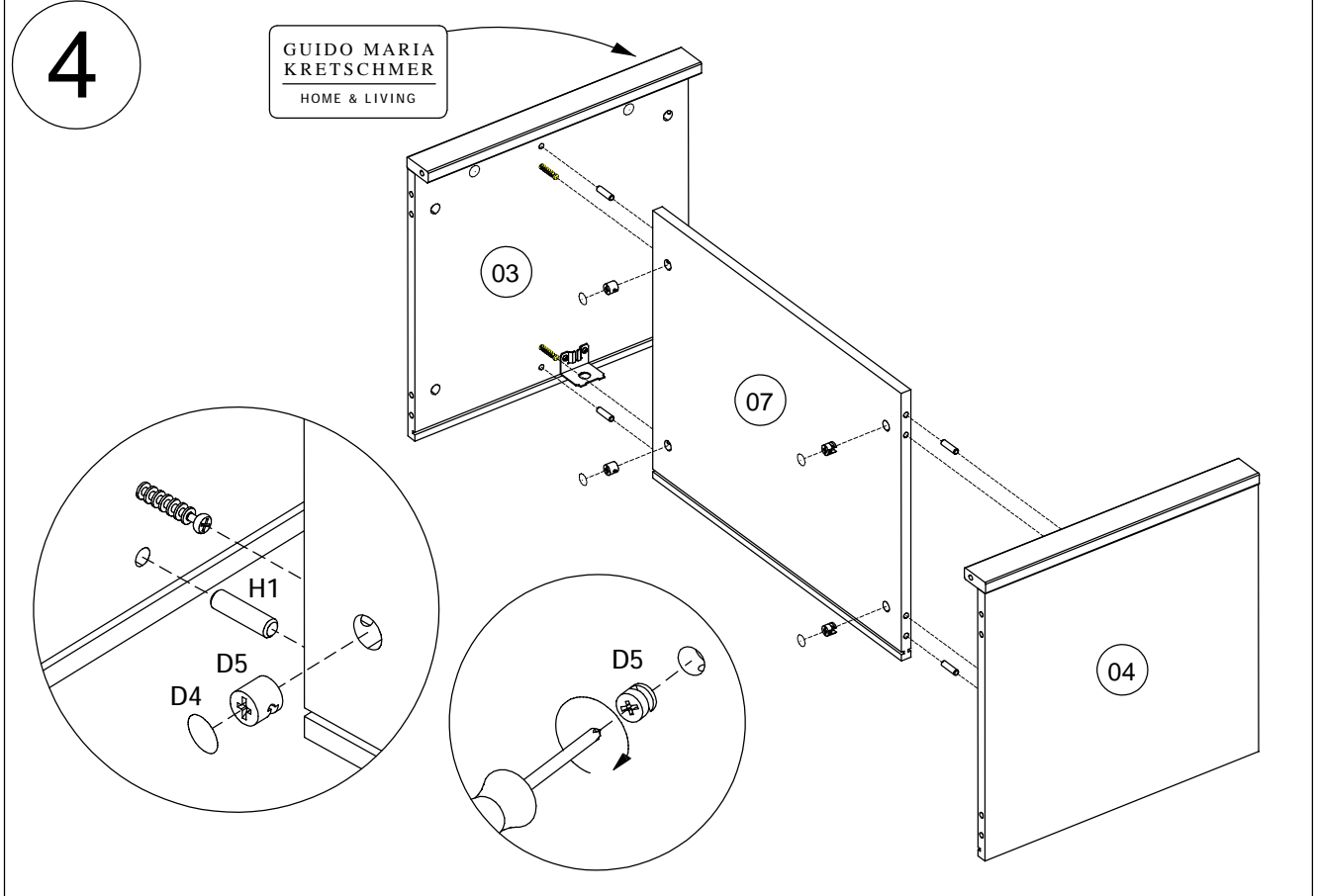
H1	 x4 ø 8x30	D5	 x4 ø 15x12,5	D4	 x4 ø 17
----	--	----	---	----	--






D2	 x8 ø 5/11x34	D19	 x4 11 mm	G84	 x2
----	---	-----	---	-----	--

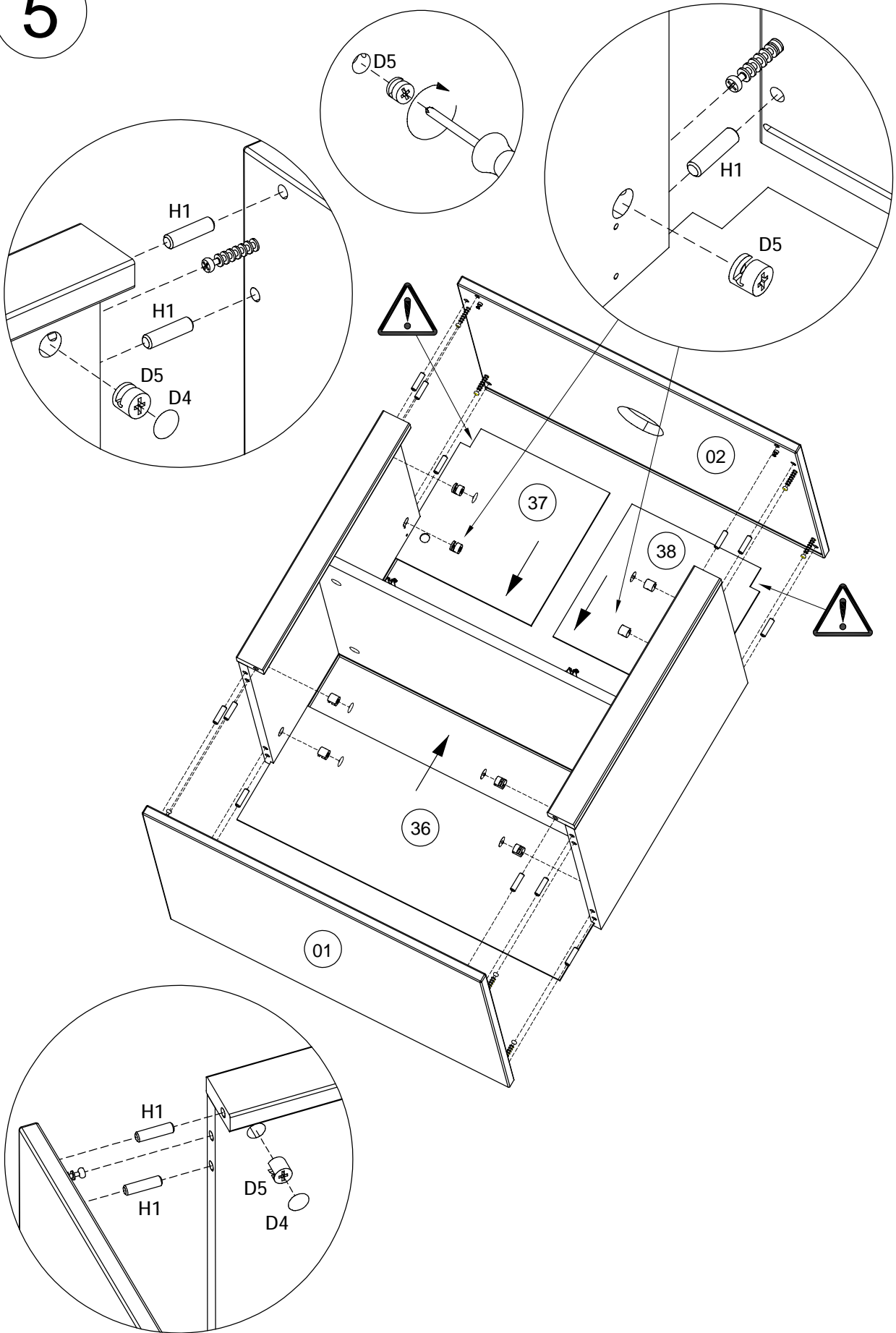


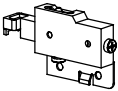
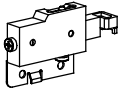
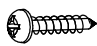
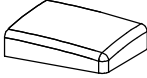
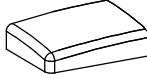
H1	 x4 ø 8x30	D5	 x4 ø 15x12,5	D4	 x4 ø 17
----	--	----	---	----	--



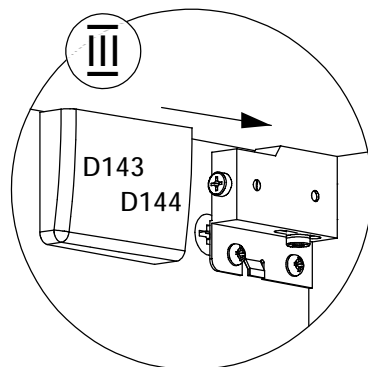
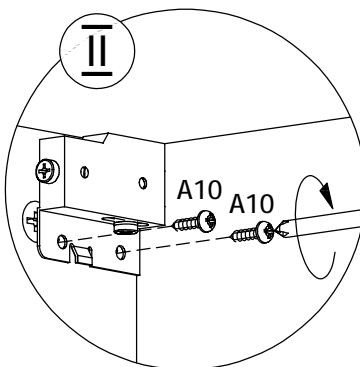
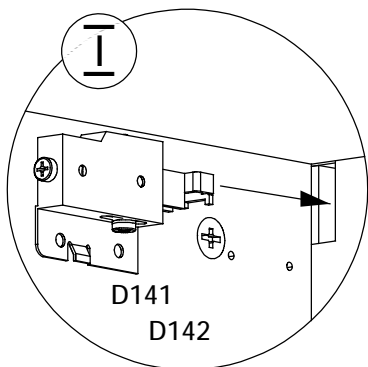
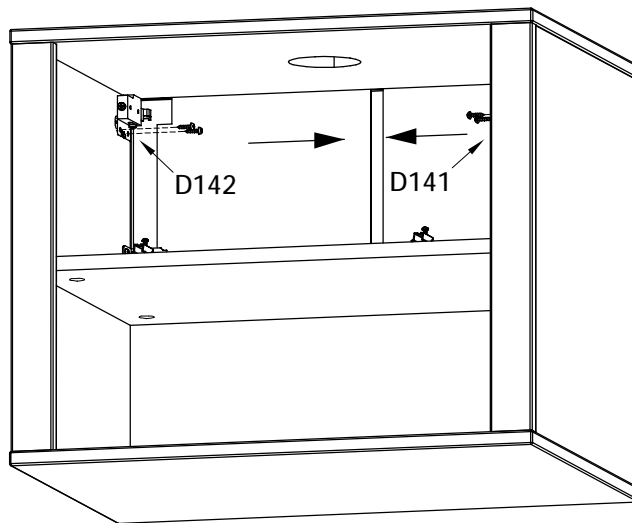
H1		x12 ø 8x30	D5		x8 ø 15x12,5	D4		x6 ø 17
----	---	---------------	----	---	-----------------	----	---	------------

5



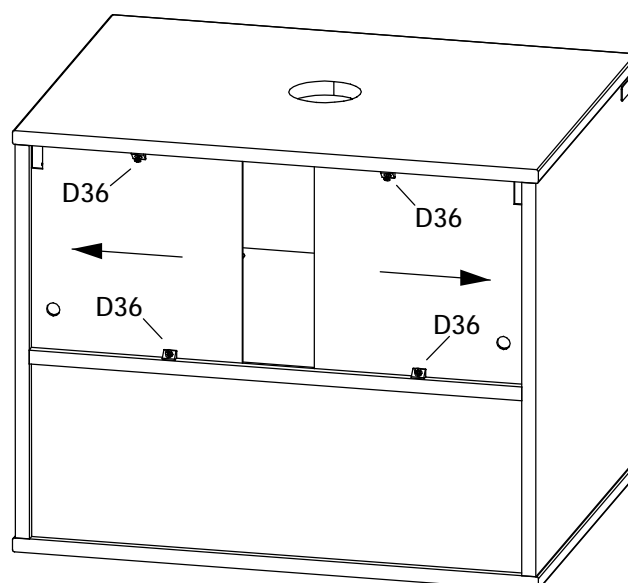
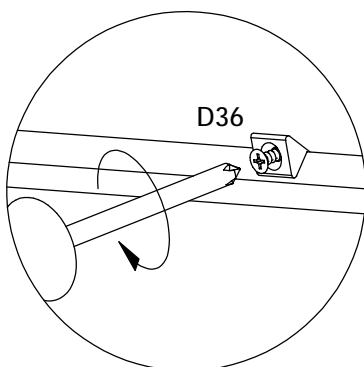
D141		x1	D142		x1	A10		x4 ø 4x16
D143		x1	D144		x1			

6



D36		x4
-----	---	----

7



67320

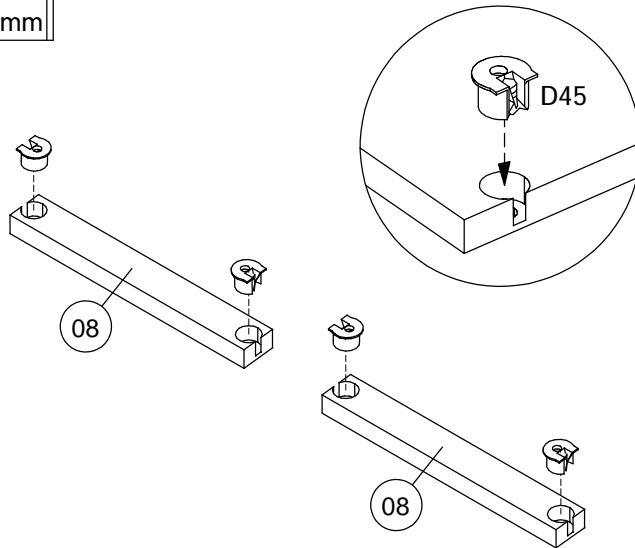
D45



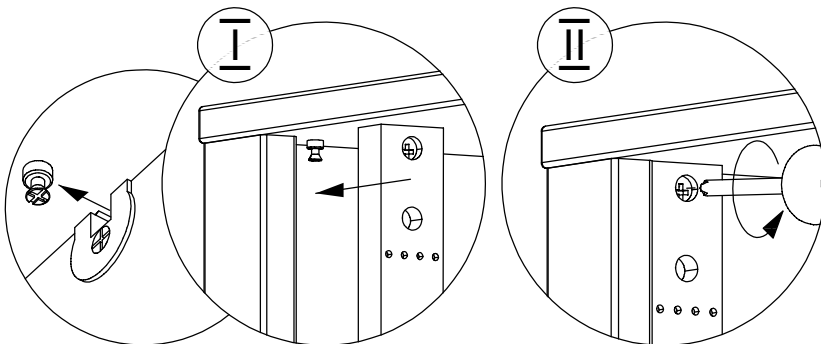
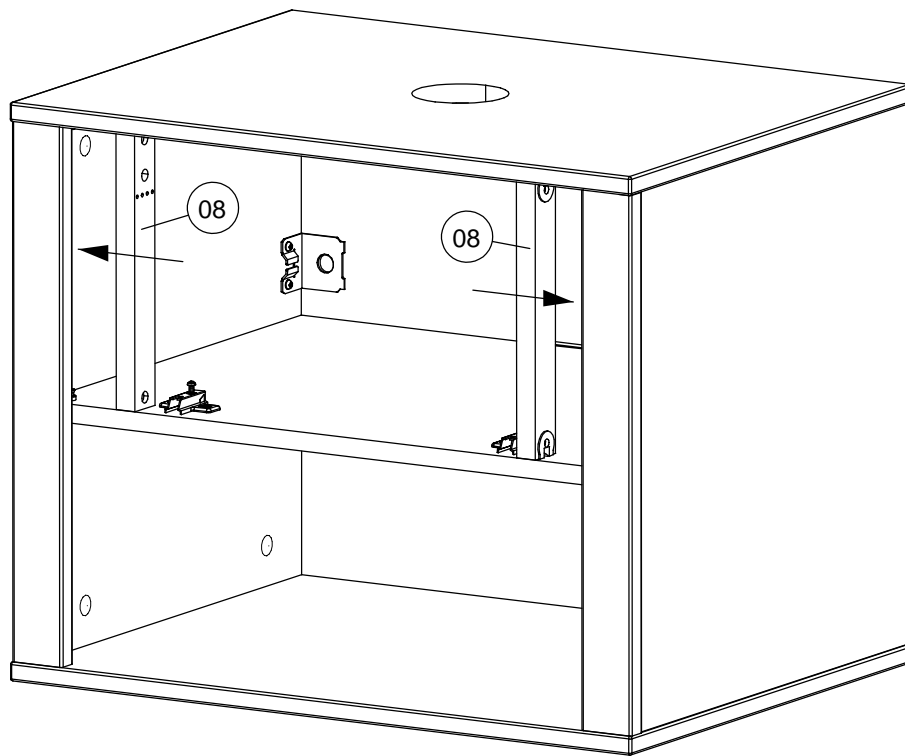
x4

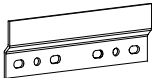


16 mm

8

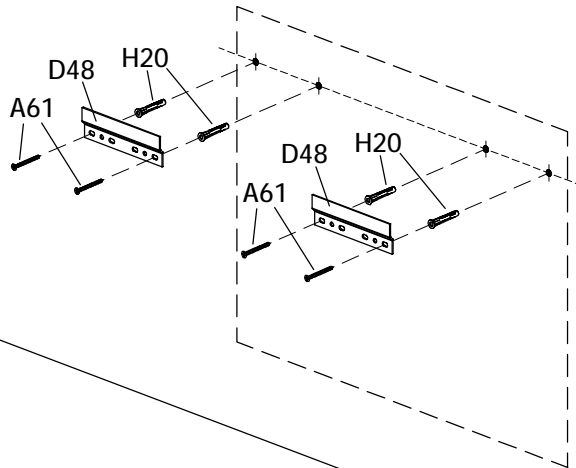
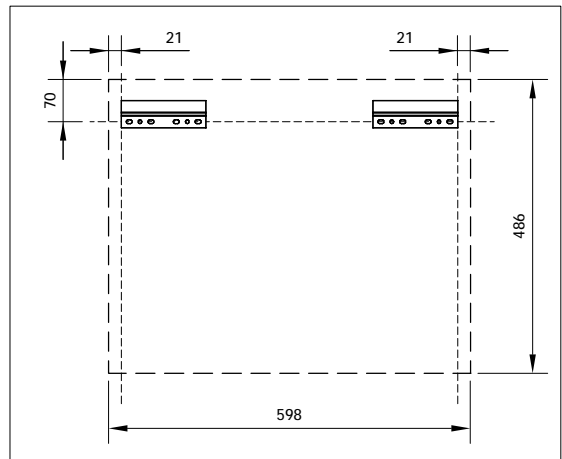
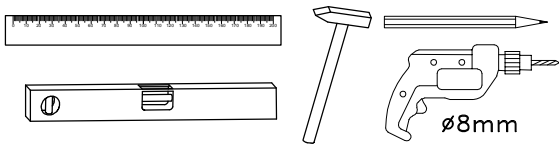


9



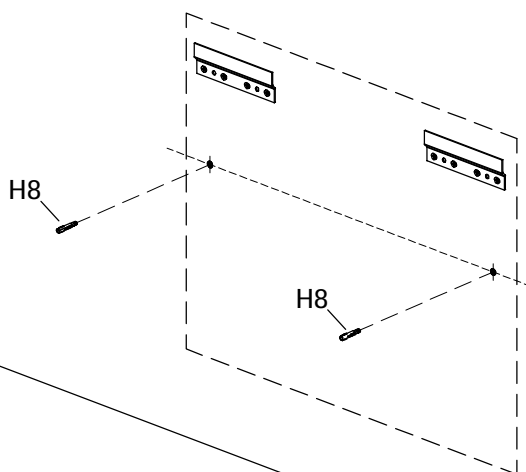
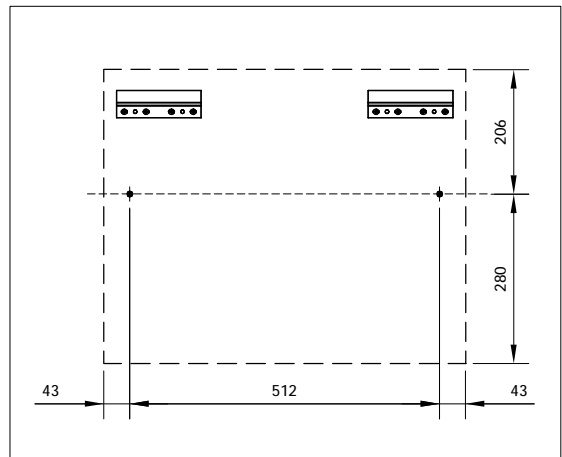
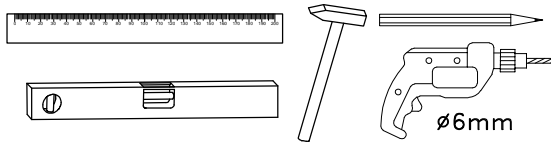
D48	 x2	H20	 x4	A61	 x4
			ø 8x50		ø 4,5x50

10

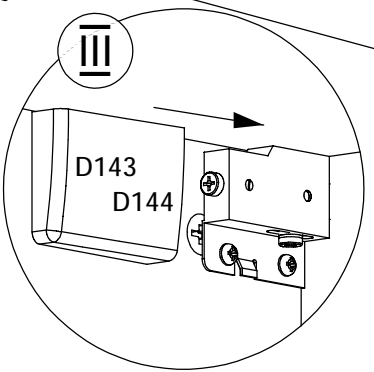
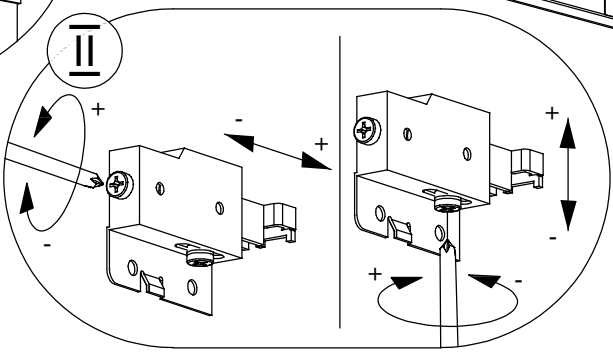
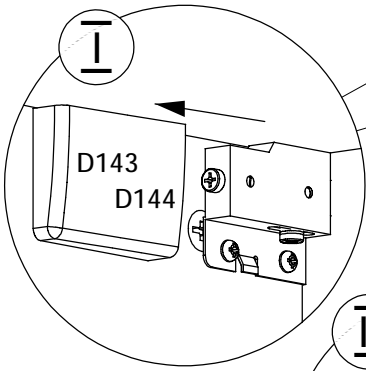
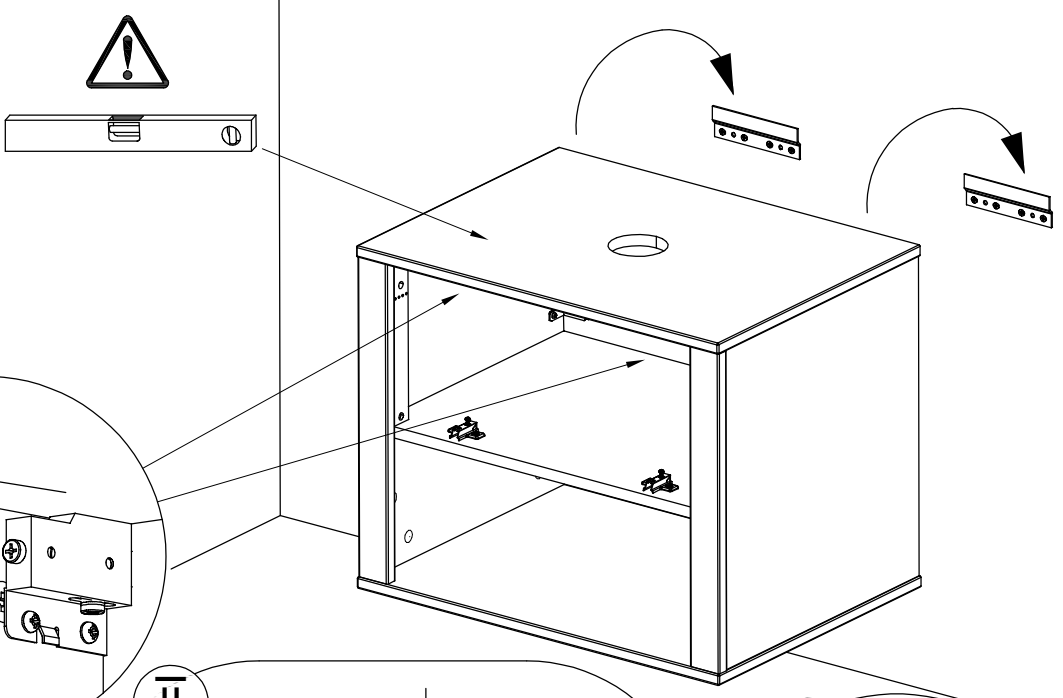


H8	 x2				
	ø 6x35				

11

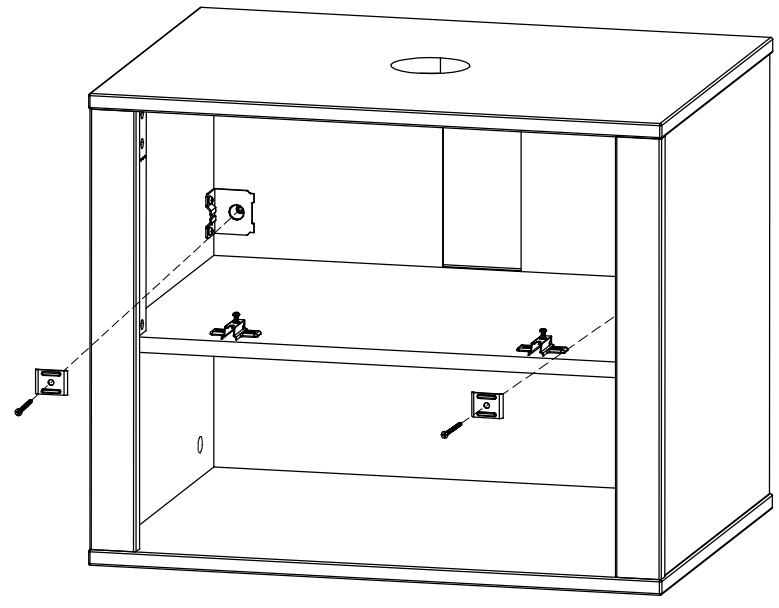
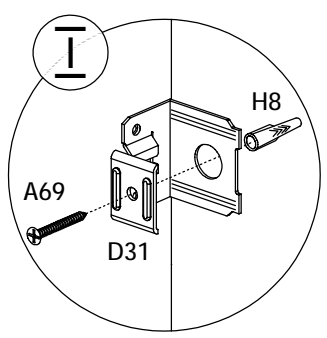
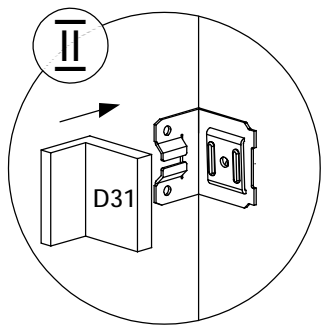


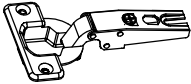
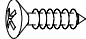
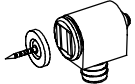

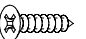
12

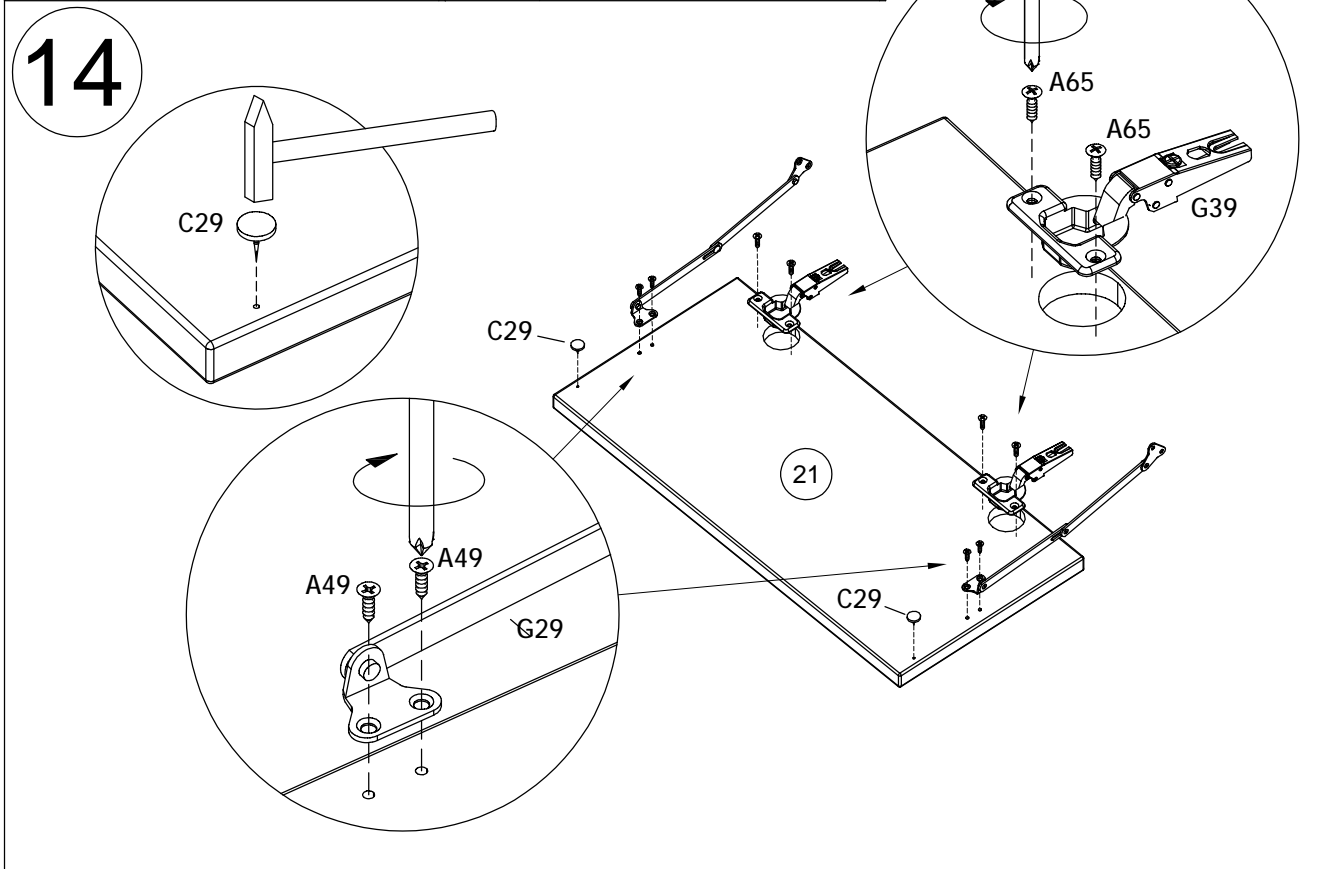


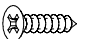
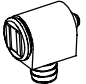
D31		x2	A69		x2
				ø 4x60	

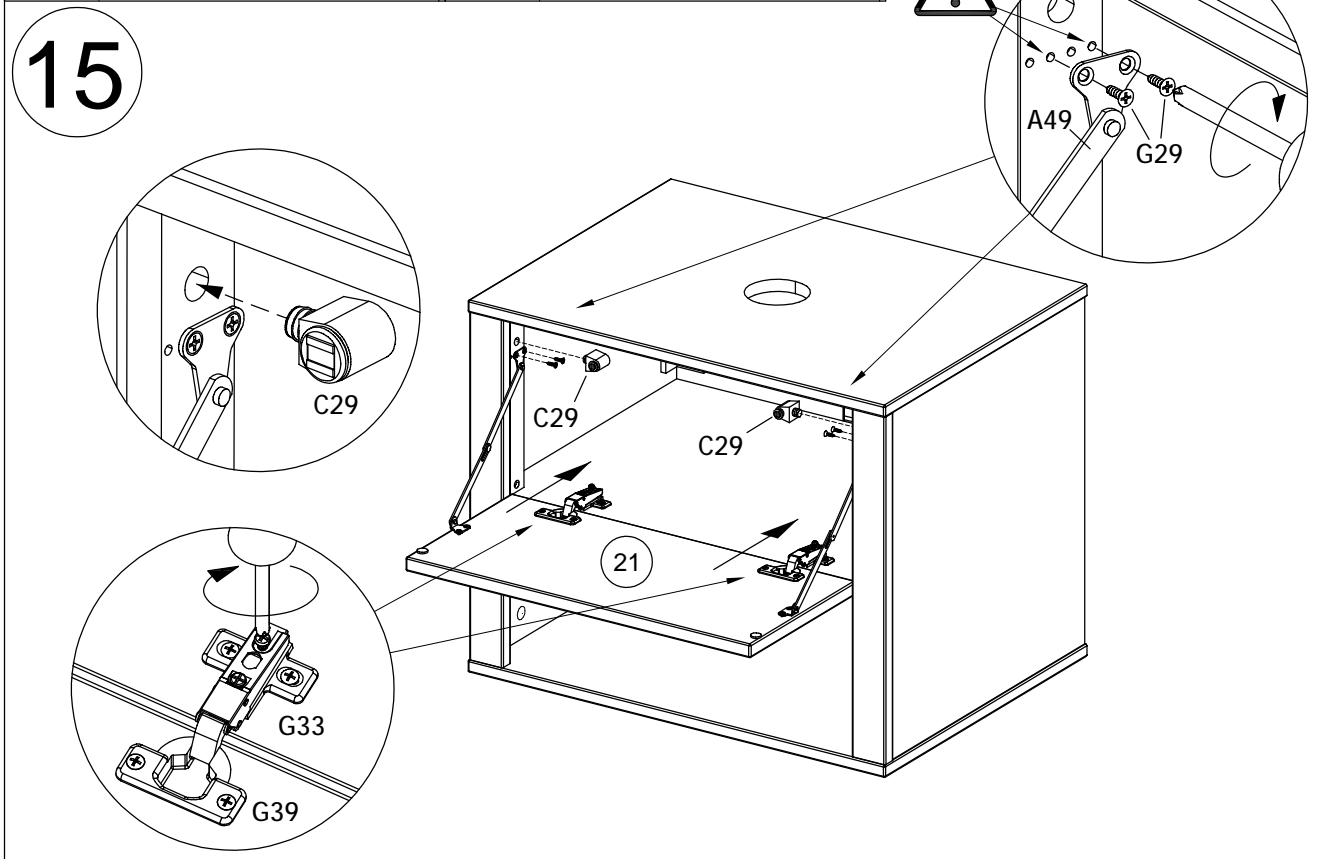
13



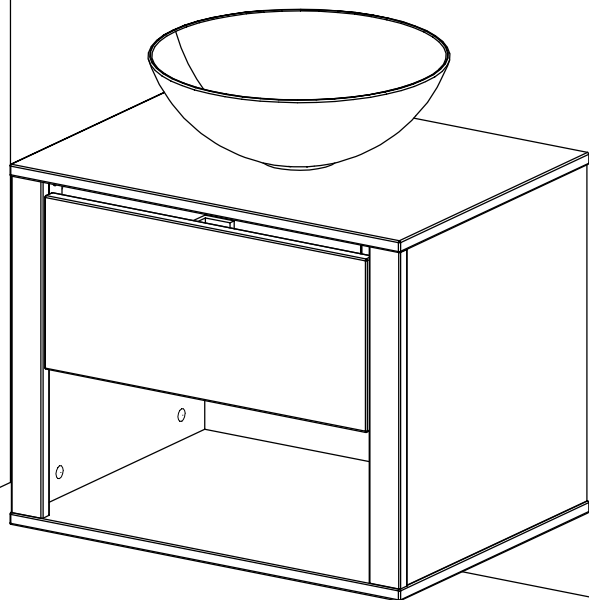
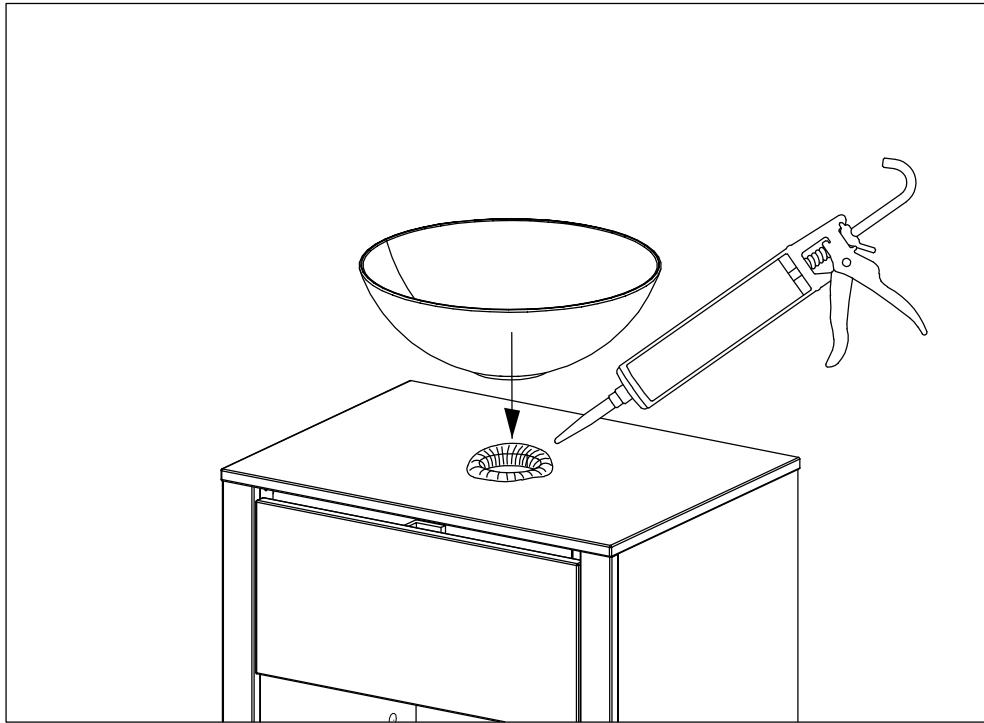
G39		x2 ø 35	A65		x4 ø 4x17	C29		x2
G29		x2 200 mm	A49		x4 ø 3x15			

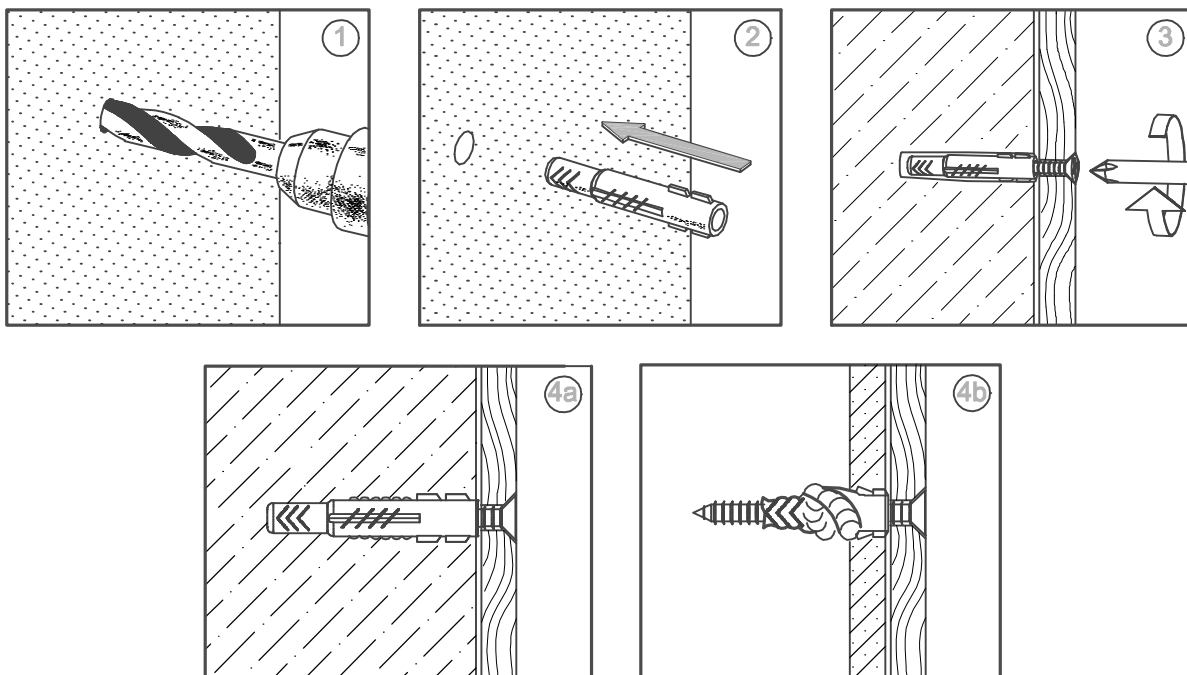


A49		x4 ø 3x15	C29		x2			
-----	---	--------------	-----	---	----	--	--	--



16



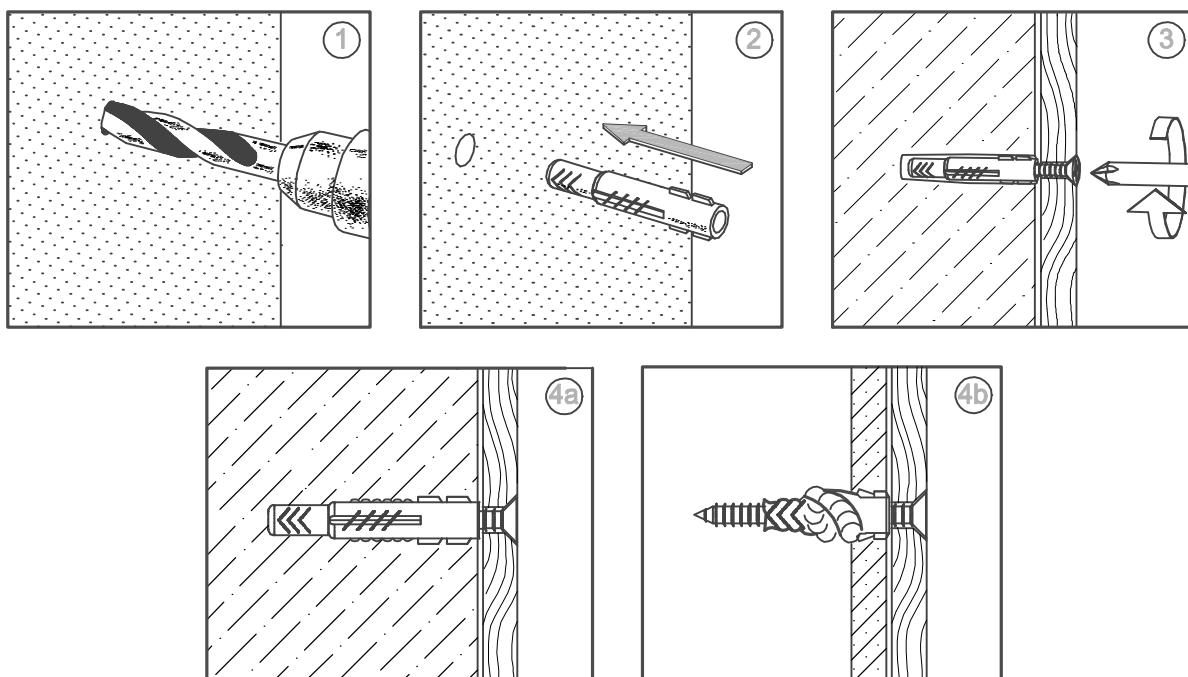
H8 A69 
ø4x60 ø6mm

- D** **Achtung:** Die Befestigung des Möbelstückes an der Wand muss von einer fachkundigen Person vorgenommen werden, da für die Montage an die Wand angepasste Dübel erforderlich sind.
- GB** **Attention:** A qualified professional is required when mounting furniture to the wall since dowels corresponding to the wall are required for this.
- FR** **Attention :** La fixation du meuble contre le mur doit être effectuée par une personne compétente car, pour le montage mural, il faut utiliser des chevilles adaptées.
- IT** **Attenzione:** Il fissaggio del mobile alla parete deve essere eseguito da persone esperte, dato che occorrono tasselli adeguati.
- NL** **Opgelet:** een vakkundige persoon dient het meubelstuk aan de muur te bevestigen; voor de montage aan de muur zijn immers aangepaste pluggen vereist.
- PL** **Uwaga:** Mocowanie mebla do ściany mogą przeprowadzić wyłącznie wykwalifikowane osoby, z uwagi na zastosowanie odpowiednio dopasowanych kołków do rodzaju ściany.
- CZ** **Pozor:** Montáž nábytku na stěnu musí provést odborník, protože k montáži na stěnu jsou zapotřebí upravené hmoždinky.
- SK** **Pozor:** Upevnenie nábytku na stenu musí vykonať odborník, nakoľko sú pre montáž na stenu potrebné vhodné hmoždinky.
- HU** **Figyelem:** A bútorelemek falra rögzítését szakembernek kell végeznie, mert a rögzítéshez megfelelő tiplit kell használni.
- RO** **Atenție:** Fixarea la perete a piesei de mobilier se realizează numai de către personal competent, deoarece montajul de perete necesită dibluri adecvate.
- TR** **Dikkat:** Mobilya parçasının duvara sabitlenmesi, duvar montajı için özel uyarlanmış dübeller gerektirdiğinden bu iş sadece bu konuda uzman bir kişi tarafından gerçekleştirilmelidir.
- RU** **Внимание:** Поскольку для монтажа на стене необходимо использовать специальные дюбели, мебель должна быть закреплена на стене квалифицированным персоналом.

H20 

A61 
ø4,5x50

 ø8mm



- D** **Achtung:** Die Befestigung des Möbelstückes an der Wand muss von einer fachkundigen Person vorgenommen werden, da für die Montage an die Wand angepasste Dübel erforderlich sind.
- GB** **Attention:** A qualified professional is required when mounting furniture to the wall since dowels corresponding to the wall are required for this.
- FR** **Attention :** La fixation du meuble contre le mur doit être effectuée par une personne compétente car, pour le montage mural, il faut utiliser des chevilles adaptées.
- IT** **Attenzione:** Il fissaggio del mobile alla parete deve essere eseguito da persone esperte, dato che occorrono tasselli adeguati.
- NL** **Opgelet:** een vakkundige persoon dient het meubelstuk aan de muur te bevestigen; voor de montage aan de muur zijn immers aangepaste pluggen vereist.
- PL** **Uwaga:** Mocowanie mebla do ściany mogą przeprowadzić wyłącznie wykwalifikowane osoby, z uwagi na zastosowanie odpowiednio dopasowanych kołków do rodzaju ściany.
- CZ** **Pozor:** Montáž nábytku na stěnu musí provést odborník, protože k montáži na stěnu jsou zapotřebí upravené hmoždinky.
- SK** **Pozor:** Upevnenie nábytku na stenu musí vykonať odborník, nakoľko sú pre montáž na stenu potrebné vhodné hmoždinky.
- HU** **Figyelem:** A bútorelemek falra rögzítését szakembernek kell végeznie, mert a rögzítéshez megfelelő tiplit kell használni.
- RO** **Atenție:** Fixarea la perete a piesei de mobilier se realizează numai de către personal competent, deoarece montajul de perete necesită dibluri adecvate.
- TR** **Dikkat:** Mobilya parçasının duvara sabitlenmesi, duvar montajı için özel uyarlanmış dübeller gerektirdiğinden bu iş sadece bu konuda uzman bir kişi tarafından gerçekleştirilmelidir.
- RU** **Внимание:** Поскольку для монтажа на стене необходимо использовать специальные дюбели, мебель должна быть закреплена на стене квалифицированным персоналом.

- (CZ) Úprava dveří
 (D) Das Richten einer Türe
 (F) Réglage d'une porte.
 (HU) Beállítás egy ajtó
 (I) Regolare una porta
 (LV) Durvju regulēšana
 (NL) Instellen van een deur
 (PL) Regulacja drzwi
 (RO) Reglarea o ușă
 (RU) Регулировка Дверей
 (SK) Úprava dverí
 (TR) Bir kapı ayarlamak
 (UK) Adjusting a door
 (FIN) Oven säätö

