

(D) Montageanleitung

(FR) Notice de montage

(NL) Handleiding voor de montage

(CZ) Montážní návod

(HU) Szerelési útmutató

(TR) Montaj talimatı

(GB) Assembly Instructions

(IT) Istruzioni di montaggio

(PL) Instrukcja montażu

(SK) Návod na montáž

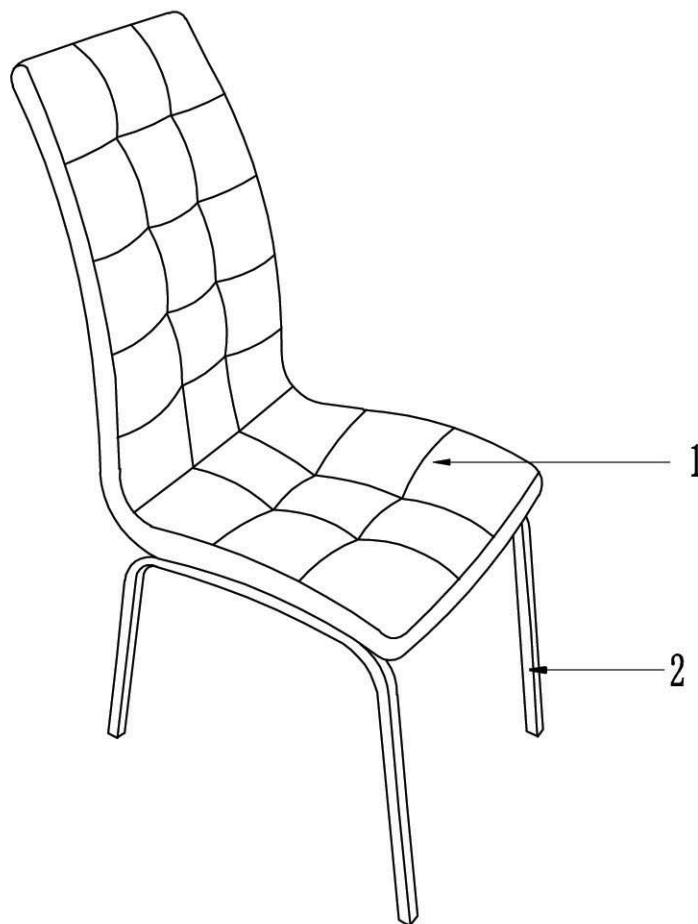
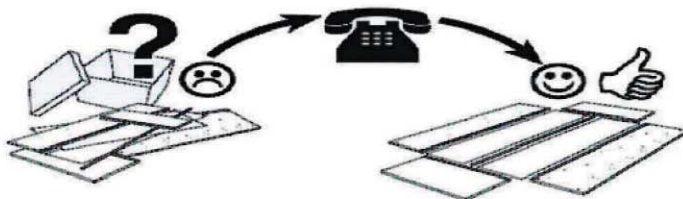
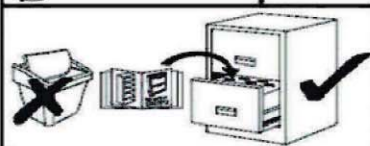
(RO) Instrucțiunile de montaj

(RU) ИНСТРУКЦИЯ ПО МОНТАЖУ

**Service • Assistenza • Dienstverlening • Serwis
Servis • Szerviz • Сервисная служба**

Name • Nom • Nome • Naam •
Nazwa • Jméno • Názov • Név •
Denimire • İsim • Hozsánne

Nr. • No. • N° • Номер • C • Sz
Тур • Type • Tip • Típus • Tipo •
Тип



M6*30



A*4

M6*18

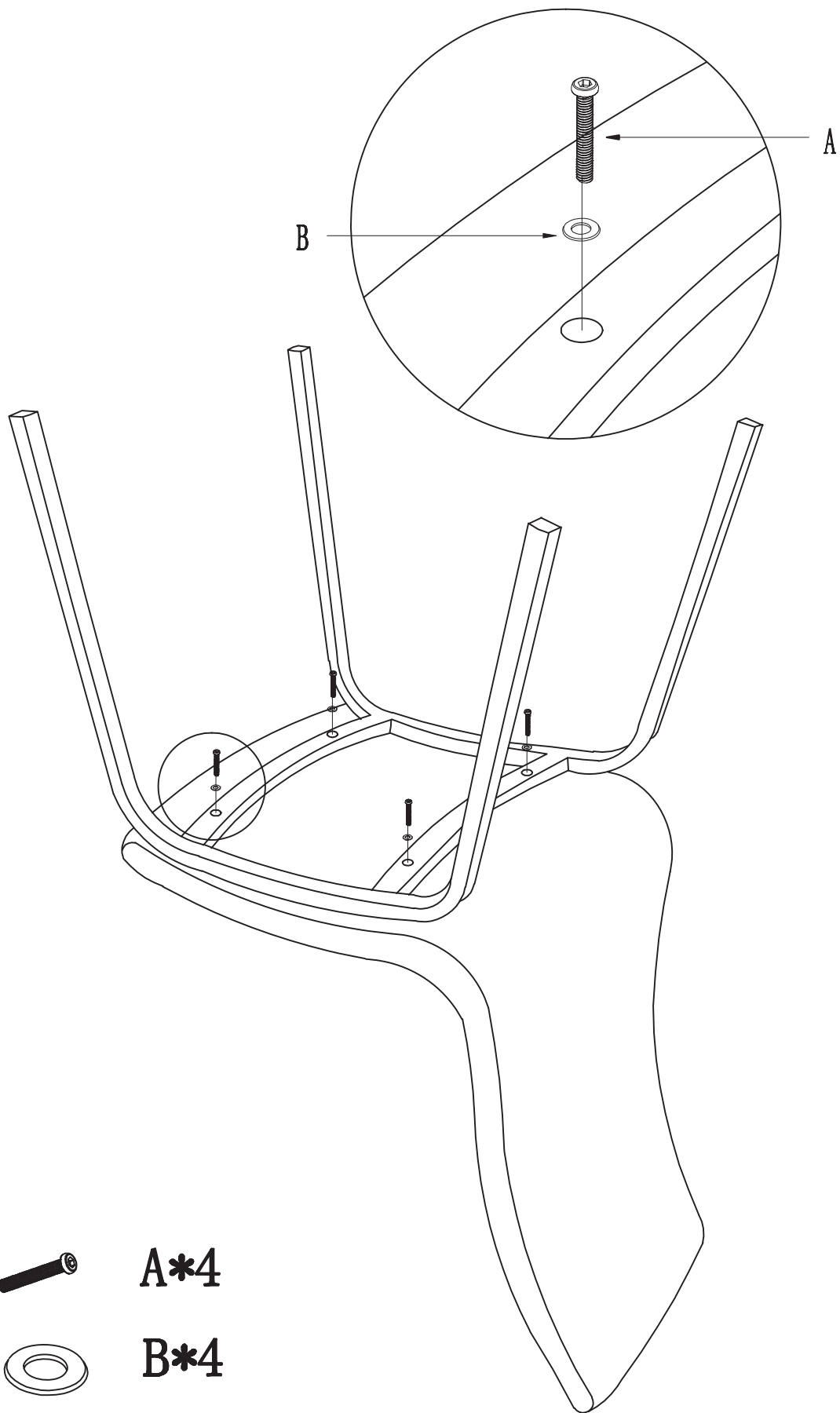





B*4



C*1

1



-  A*4
-  B*4
-  C*1

