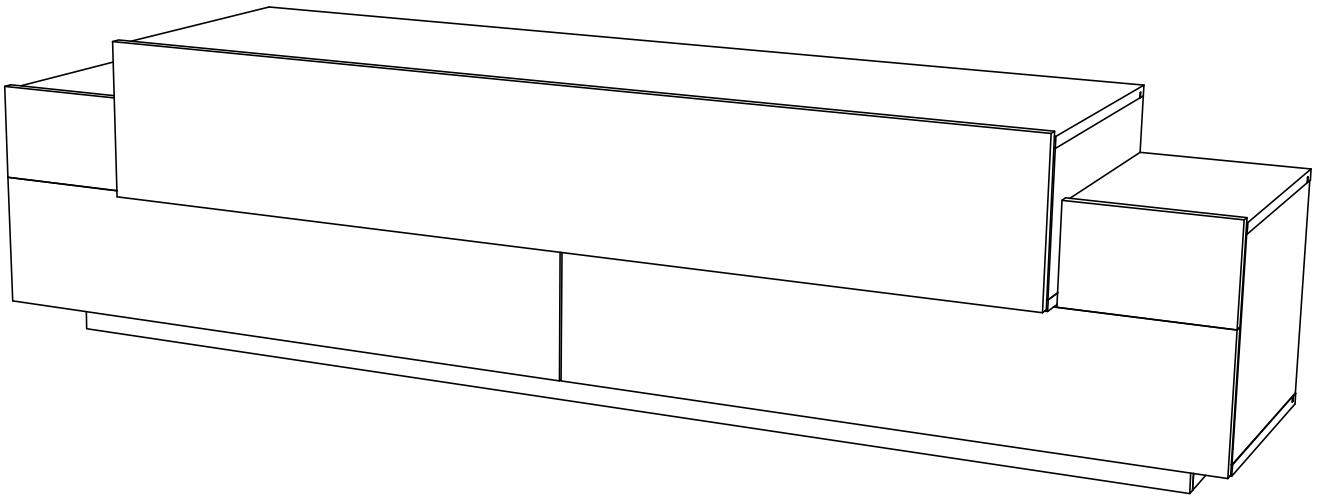


**8** MAX 15 Kg



DE

Montageanleitung

FR

Notice de montage

NL

Handleiding voor de montage

CZ

Montážní návod

HU

Szerelési útmutató

TR

Montaj talimatı

PT

Instruções de montagem

AR

تعليمات التجميع

GB USA

Assembly instructions

IT

Istruzione di montaggio

PL

Instrukcja montażu

SK

Návod na montáž

RO

Instrucțiuni de montaj

RU

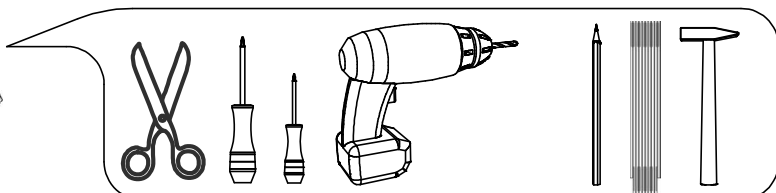
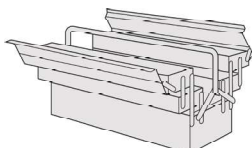
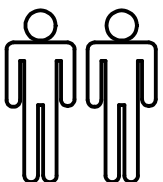
Инструкция по монтажу

ES

Instrucciones de montaje



1,5 h

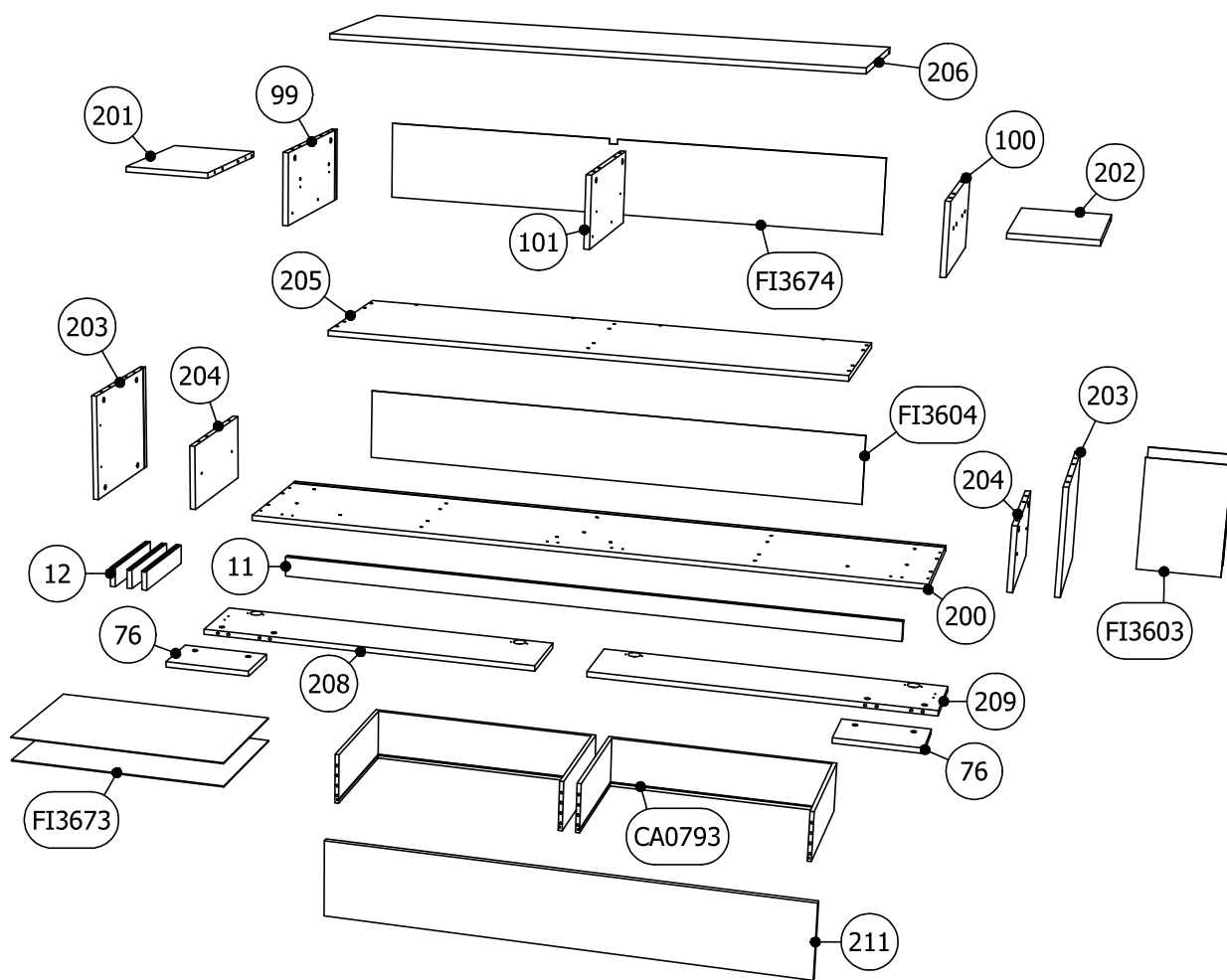
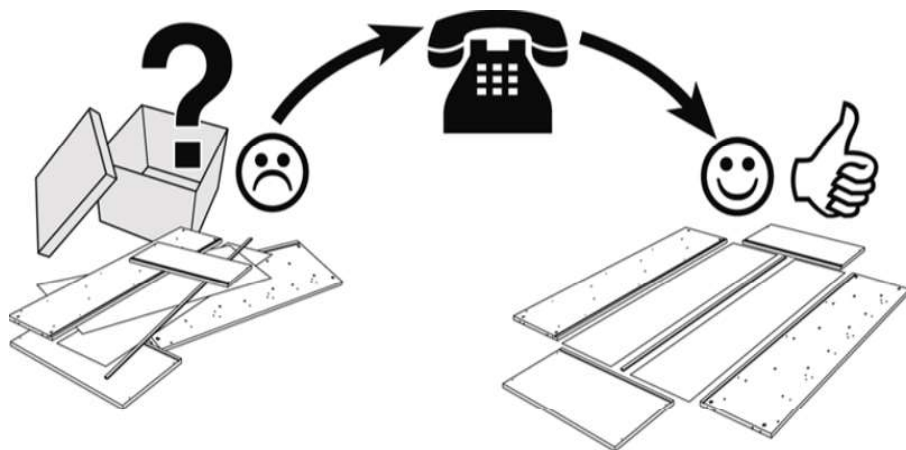


# Service • Dienstverlening • Serwis • Servis • Сервисная служба • Servizio

Name • Naam • Nazwa • İsim • Название • Nom • Nome

Nr. • No. • Номер • Nu.

Тур • Туре • Тір • Тип • Тіро

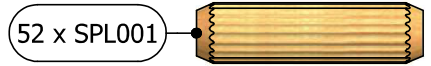


Code	Qt.	Dimensions	Box	Code	Qt.	Dimensions	Box
11	1	1850x60x16	2-1	205	1	1501x414x16	2-2
12	3	284x60x16	2-2	206	1	1501x434x16	2-2
76	2	246x149x16	2-1	208	1	997x206x16	2-1
99	1	208x434x16	2-1	209	1	997x206x16	2-1
100	1	208x434x16	2-1	211	1	1497x245x16	2-2
101	1	208x414x16	2-1	CA0793	2	701x400x155	2-2
200	1	2000x382x16	2-1	FI3603	2	332x240x3	2-1
201	1	250x382x16	2-1	FI3604	1	1499x208x3	2-1
202	1	250x382x16	2-1	FI3673	2	688x400x3	2-2
203	2	318x382x16	2-1	FI3674	1	1482x222x3	2-2
204	2	362x194x16	2-1				

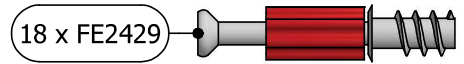
12



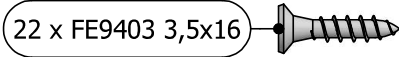
FE9404



52 x SPL001



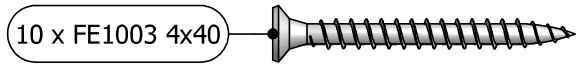
18 x FE2429



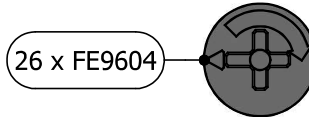
22 x FE9403 3,5x16



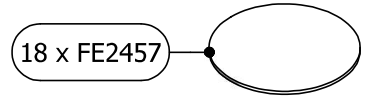
4 x FE2279



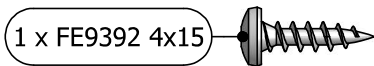
10 x FE1003 4x40



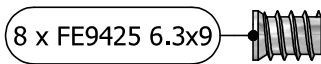
26 x FE9604



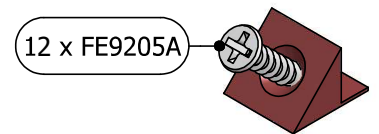
18 x FE2457



1 x FE9392 4x15



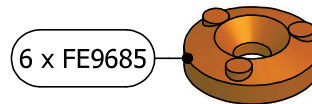
8 x FE9425 6.3x9



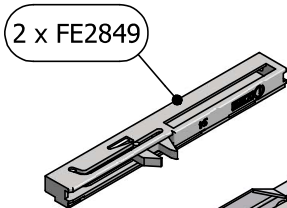
12 x FE9205A



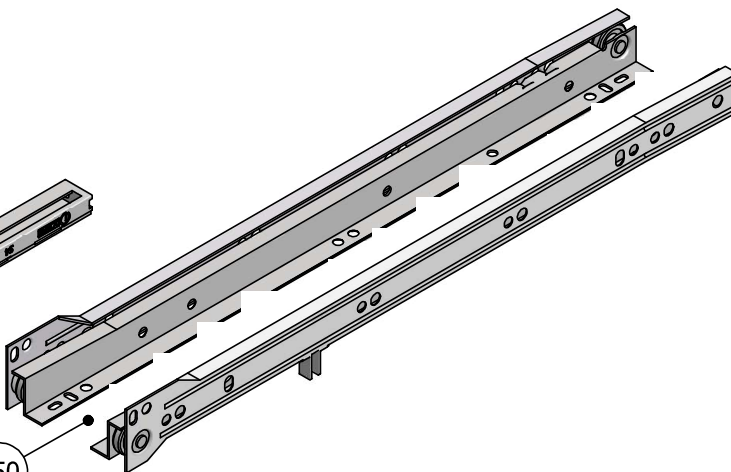
14 x FE9134 7x50



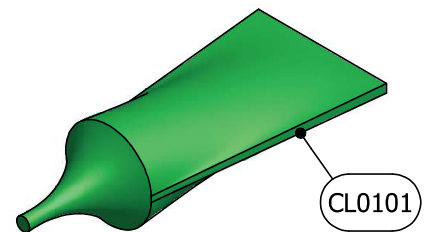
6 x FE9685



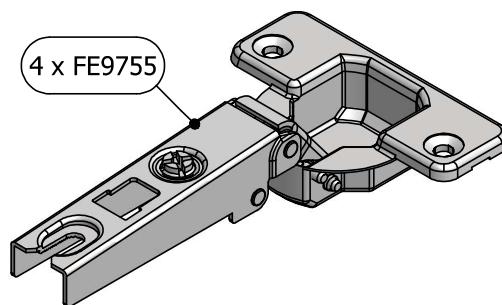
2 x FE2849



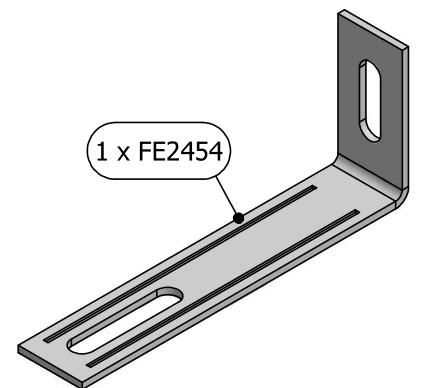
2 x FE2850



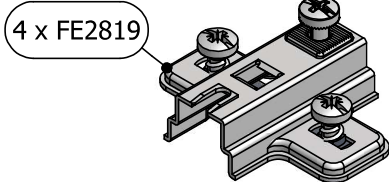
CL0101



4 x FE9755

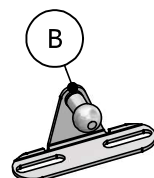


1 x FE2454

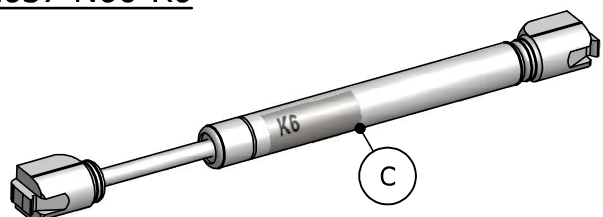


4 x FE2819

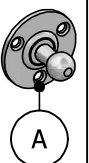
2 x FE2637 N60-K6



B



C

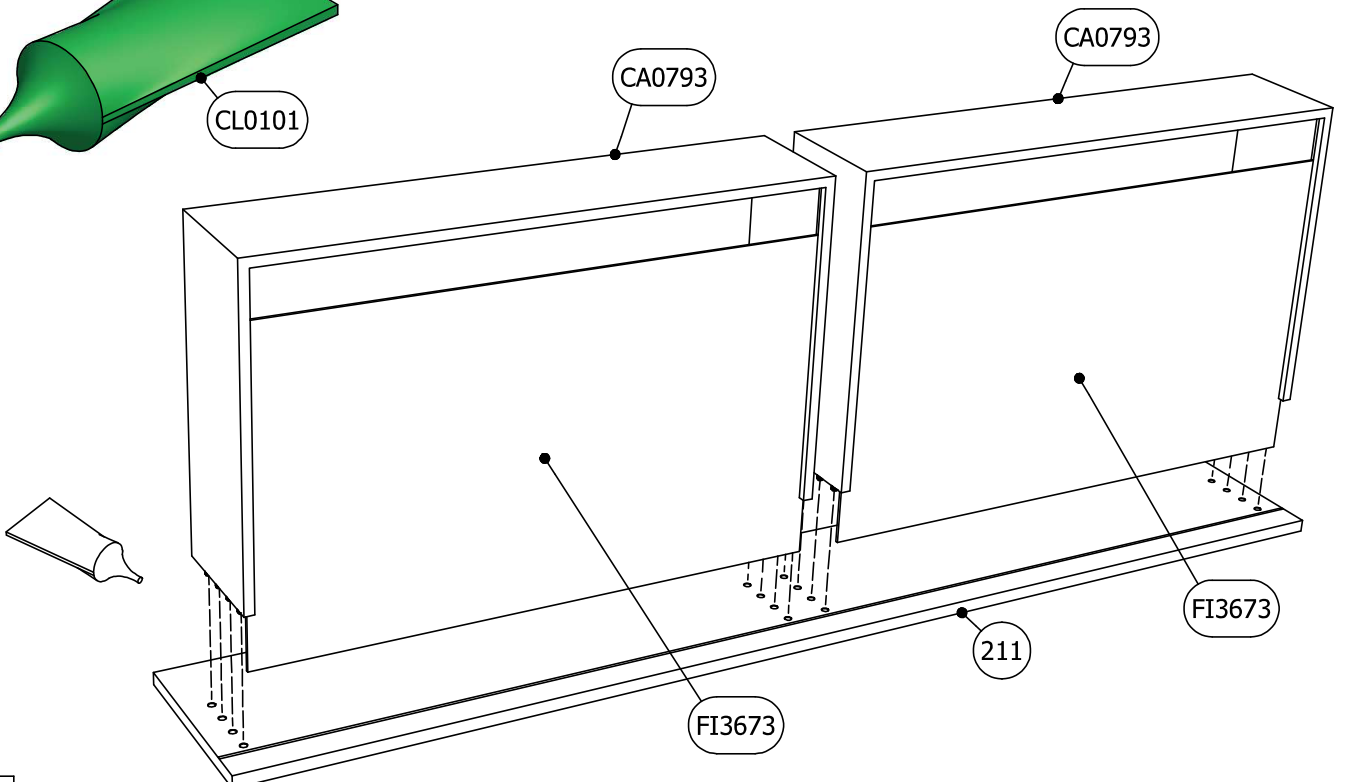
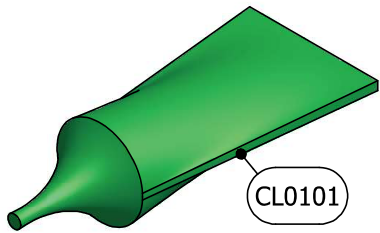
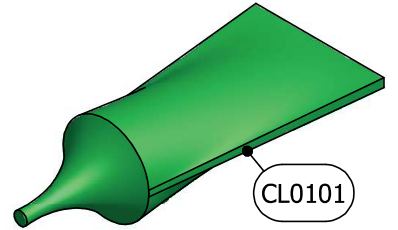
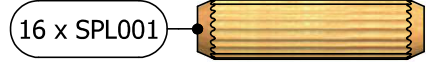
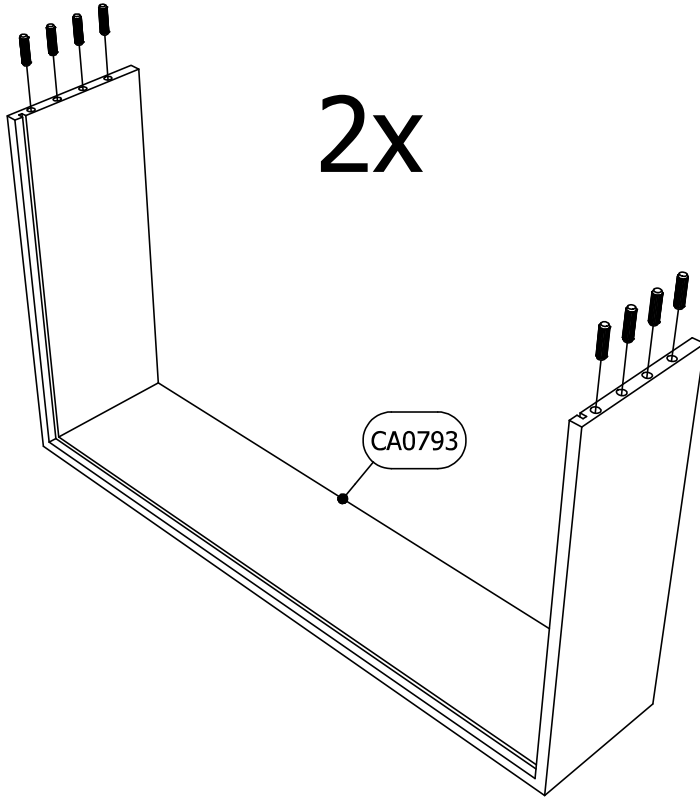
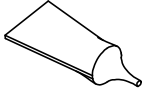
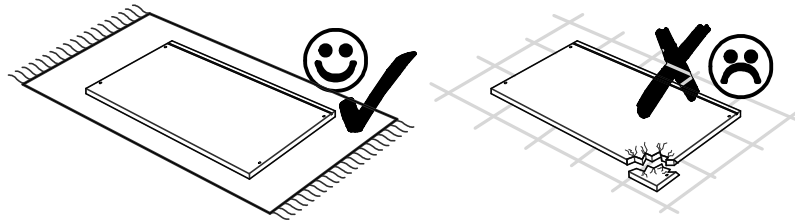


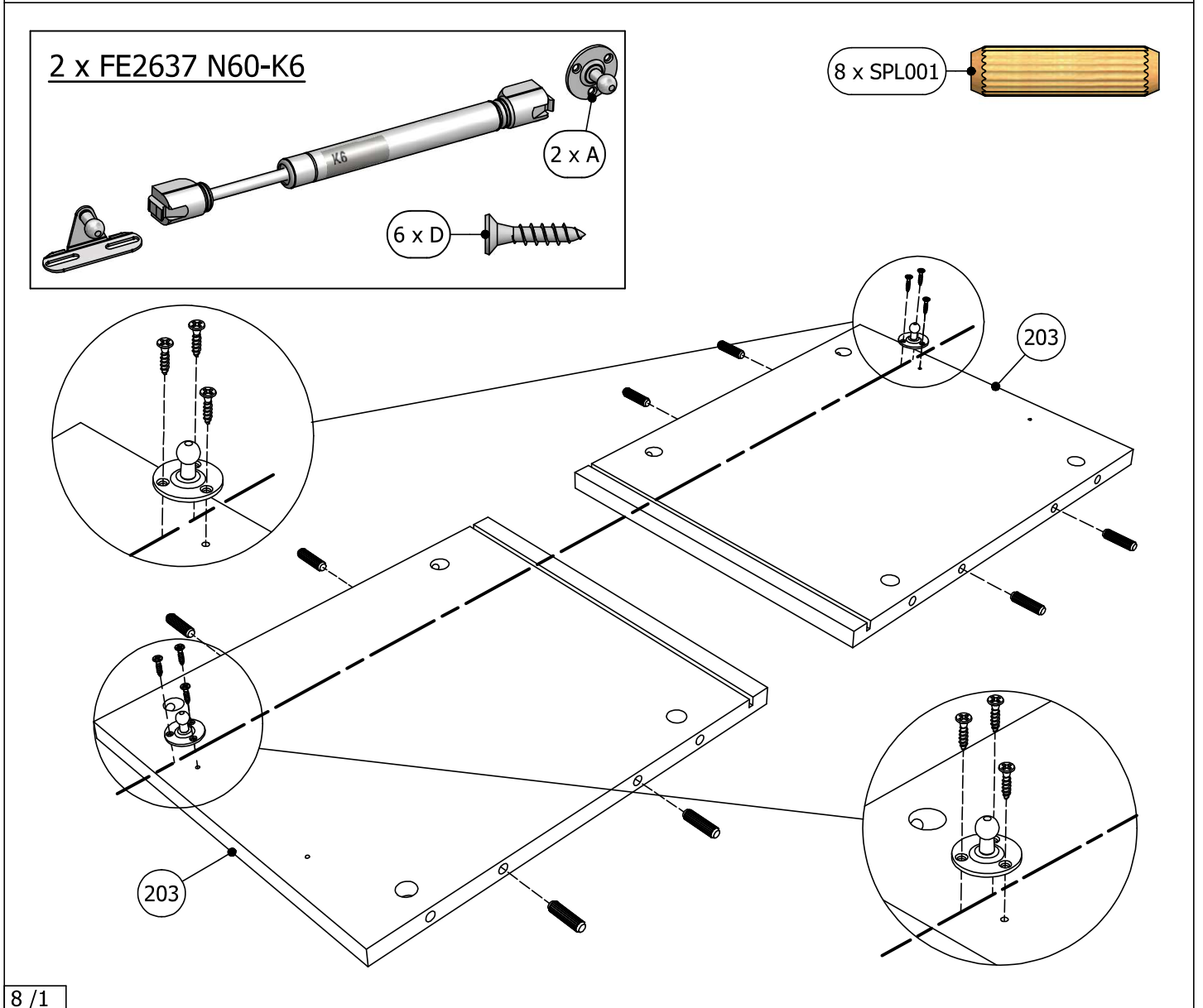
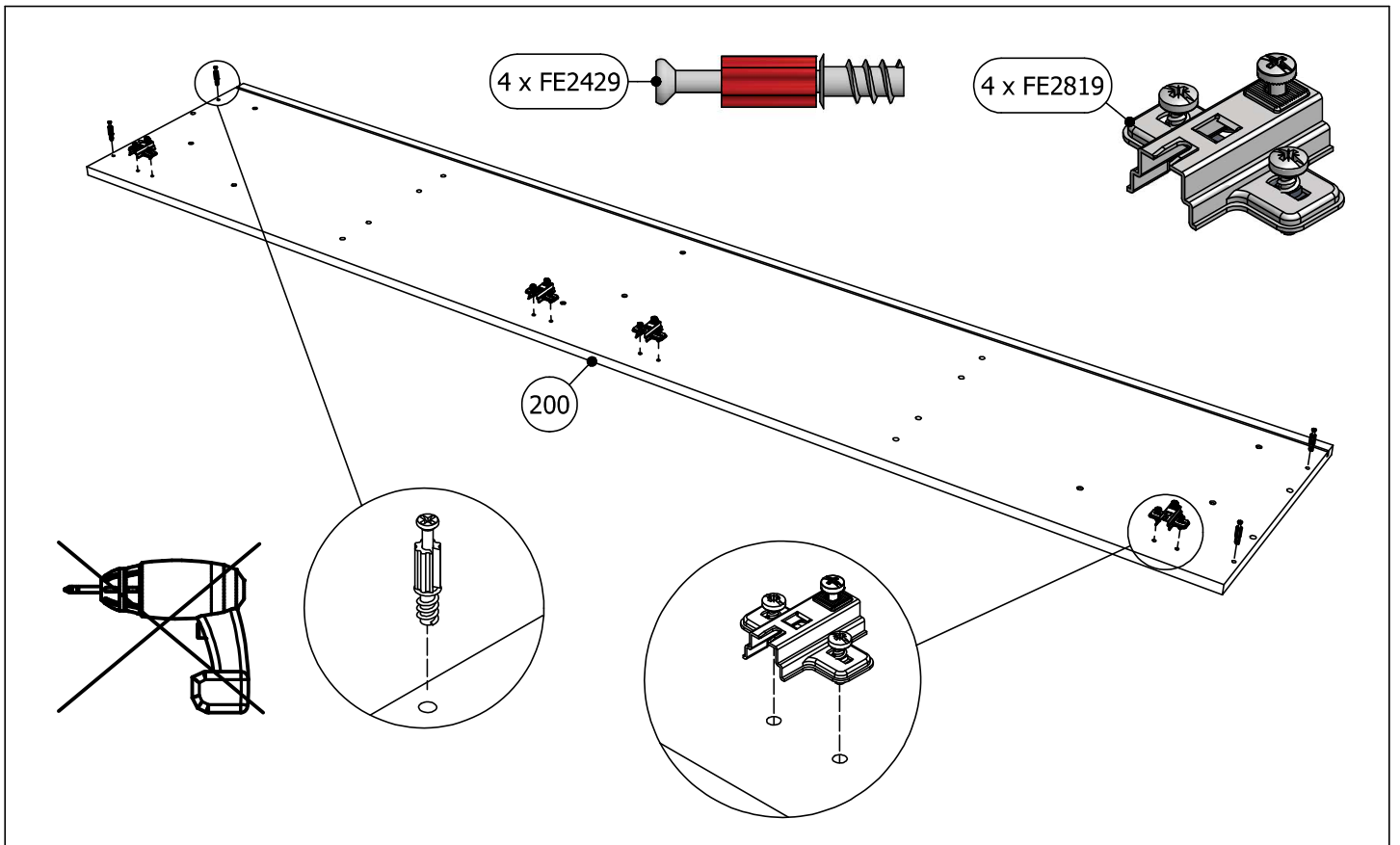
A



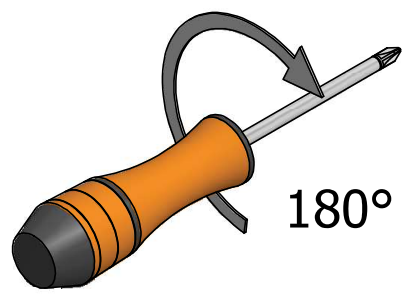
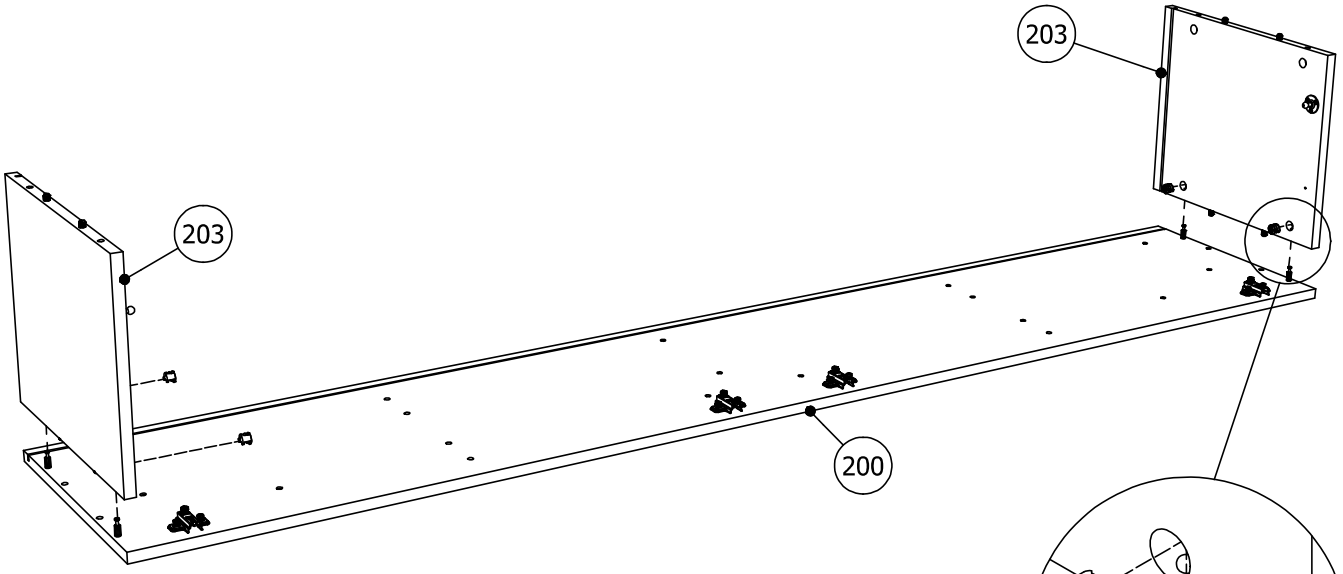
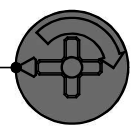
D

13





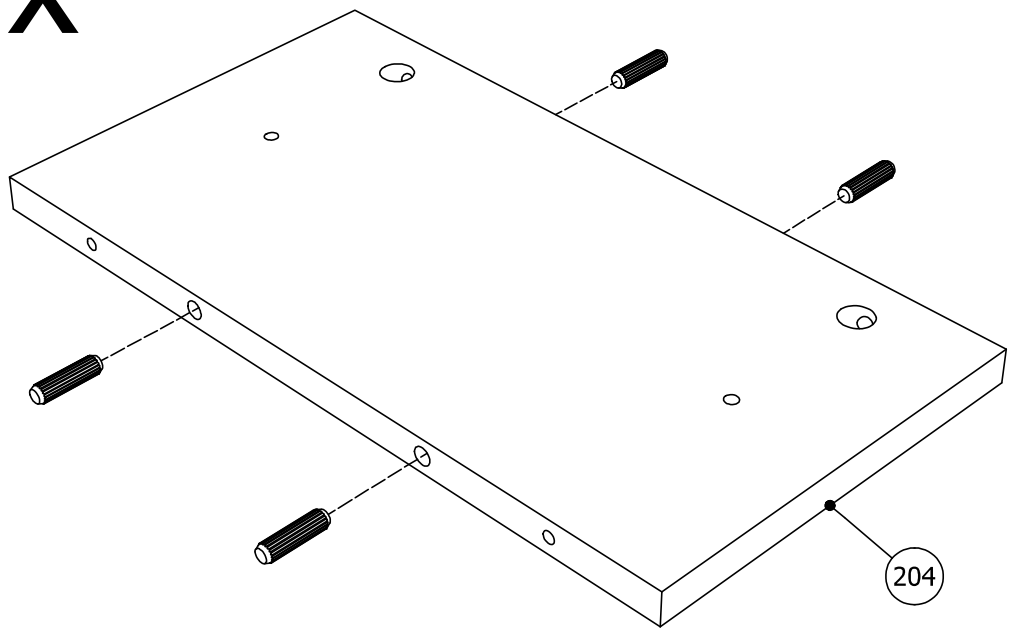
4 x FE9604

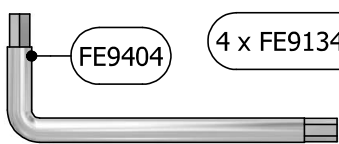


180°

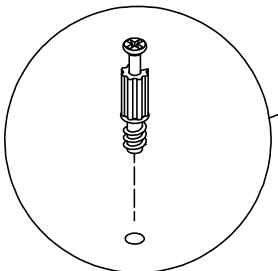
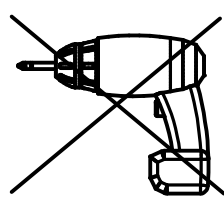
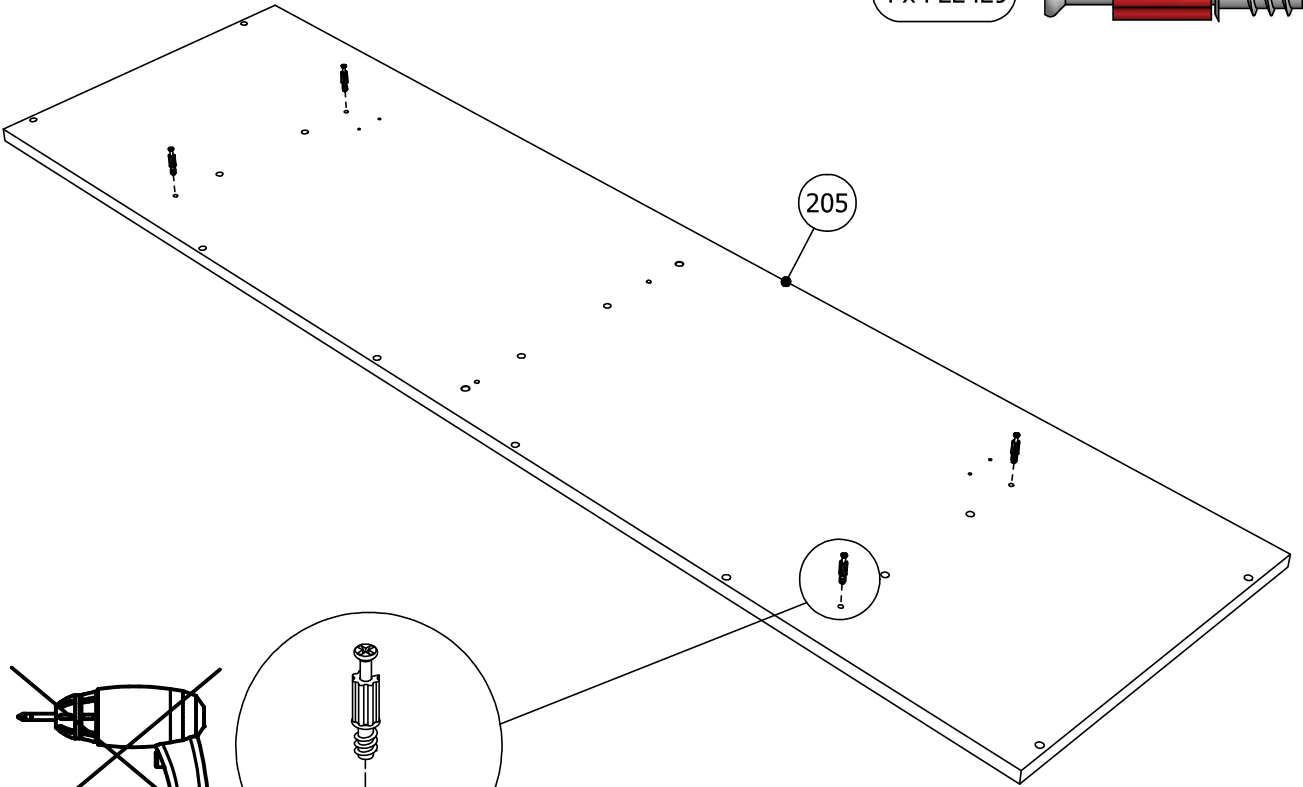
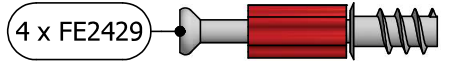
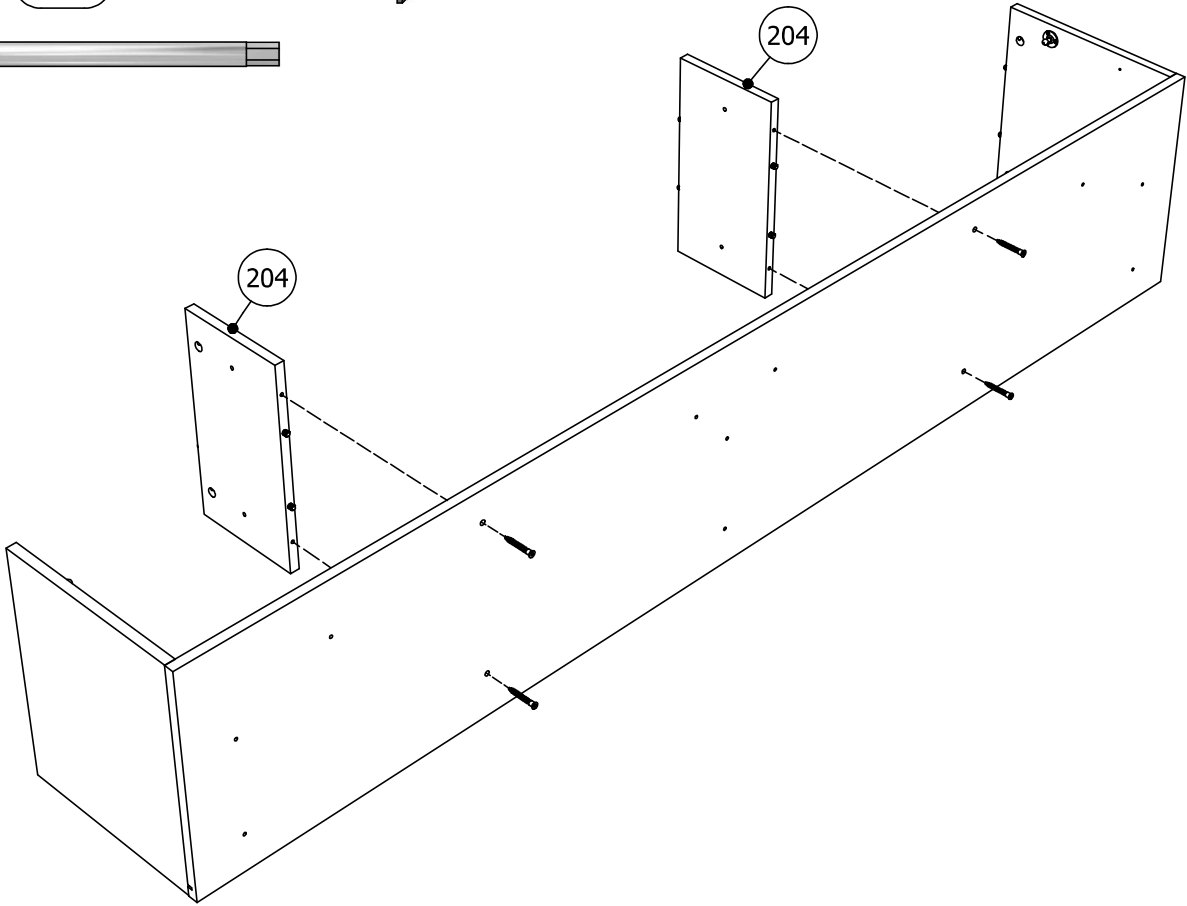
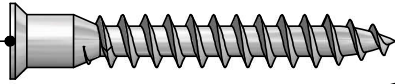
2 x

8 x SPL001





4 x FE9134 7x50



4 x FE9425 6.3x9



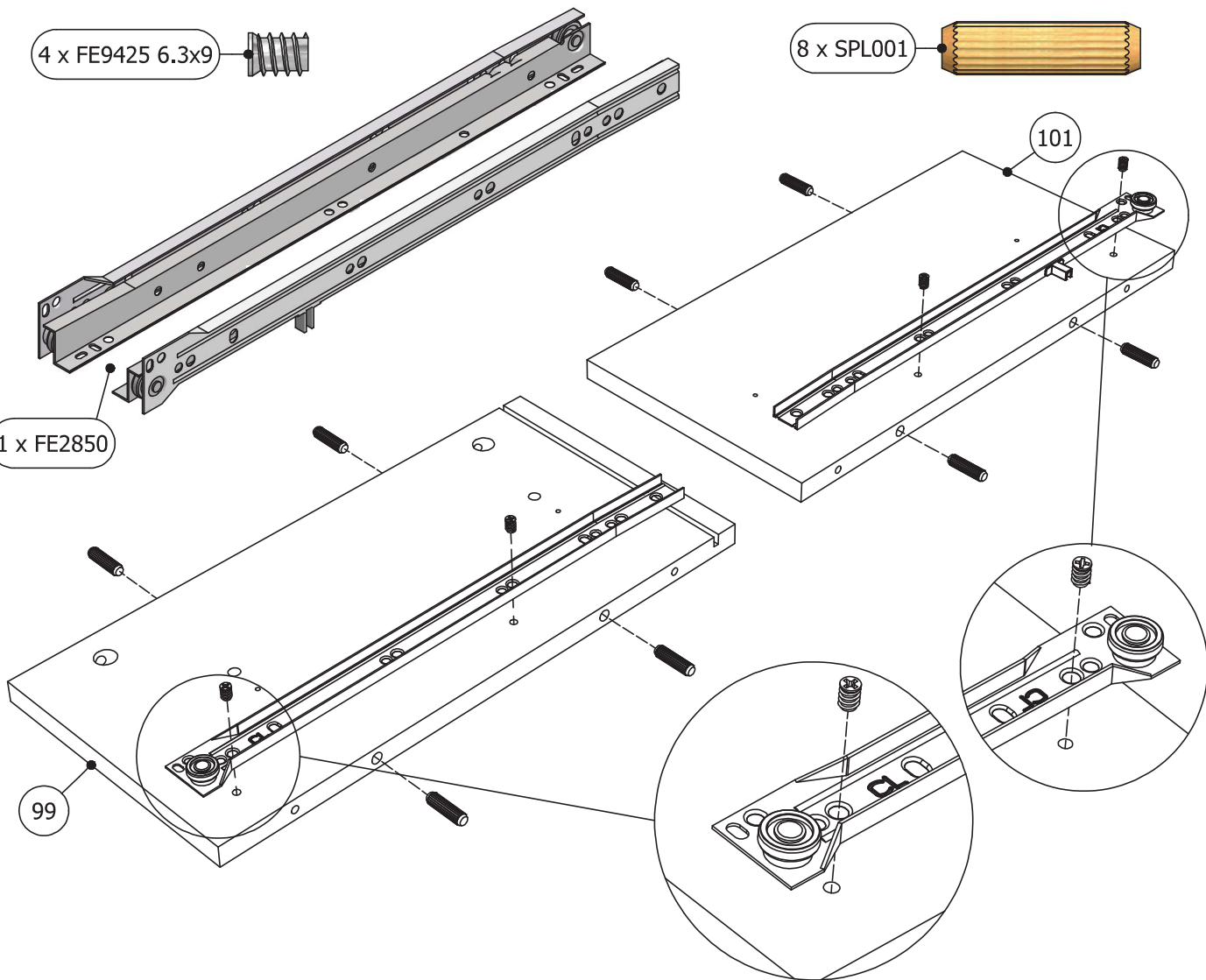
8 x SPL001



1 x FE2850

101

99



2 x FE9425 6.3x9

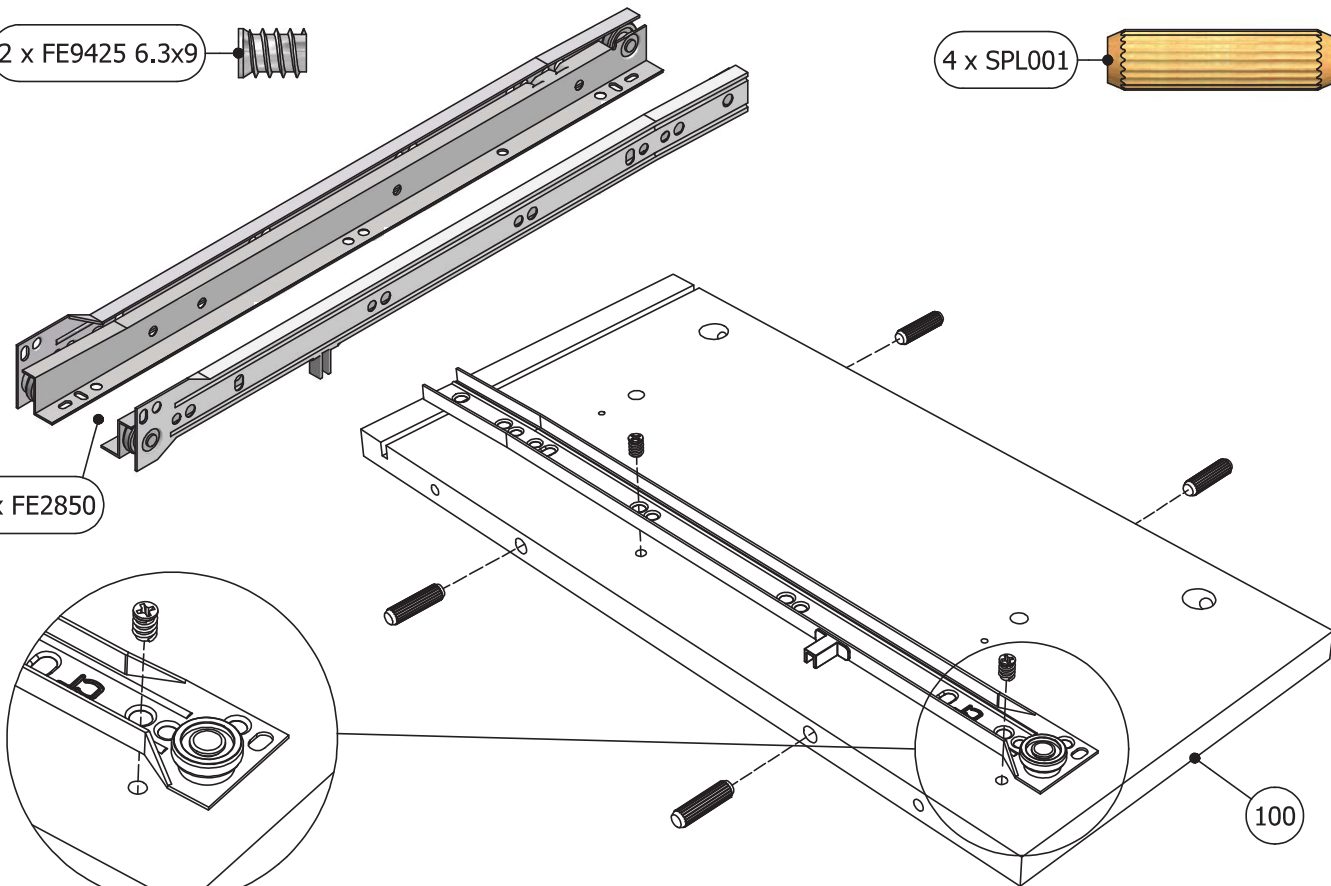


4 x SPL001

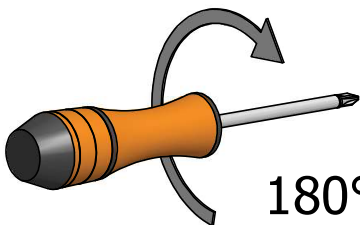
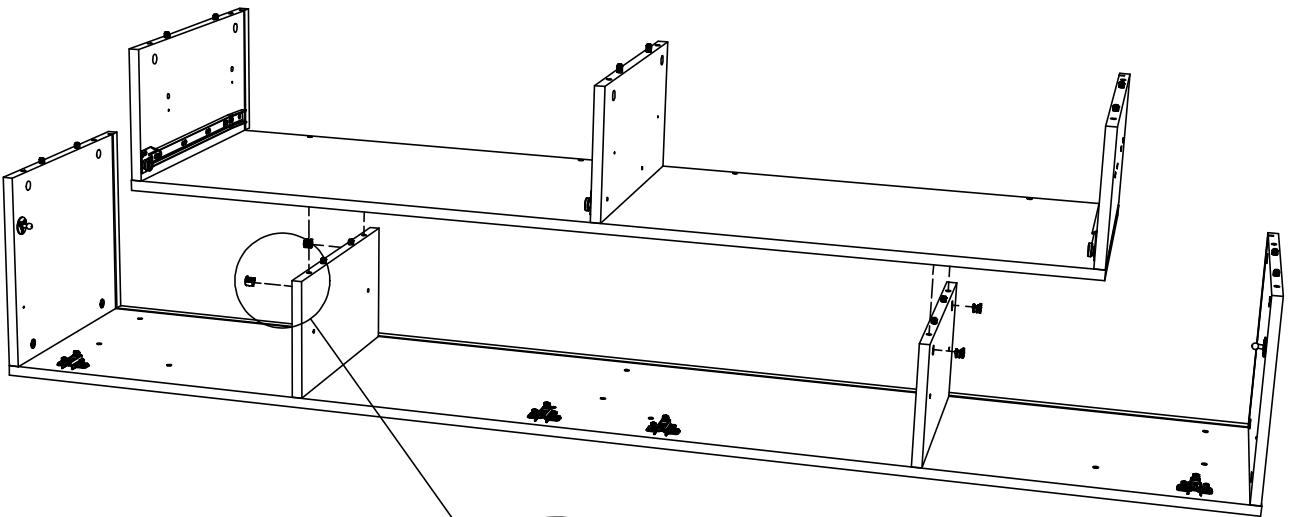
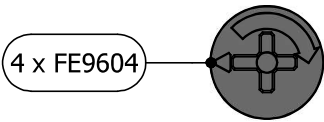
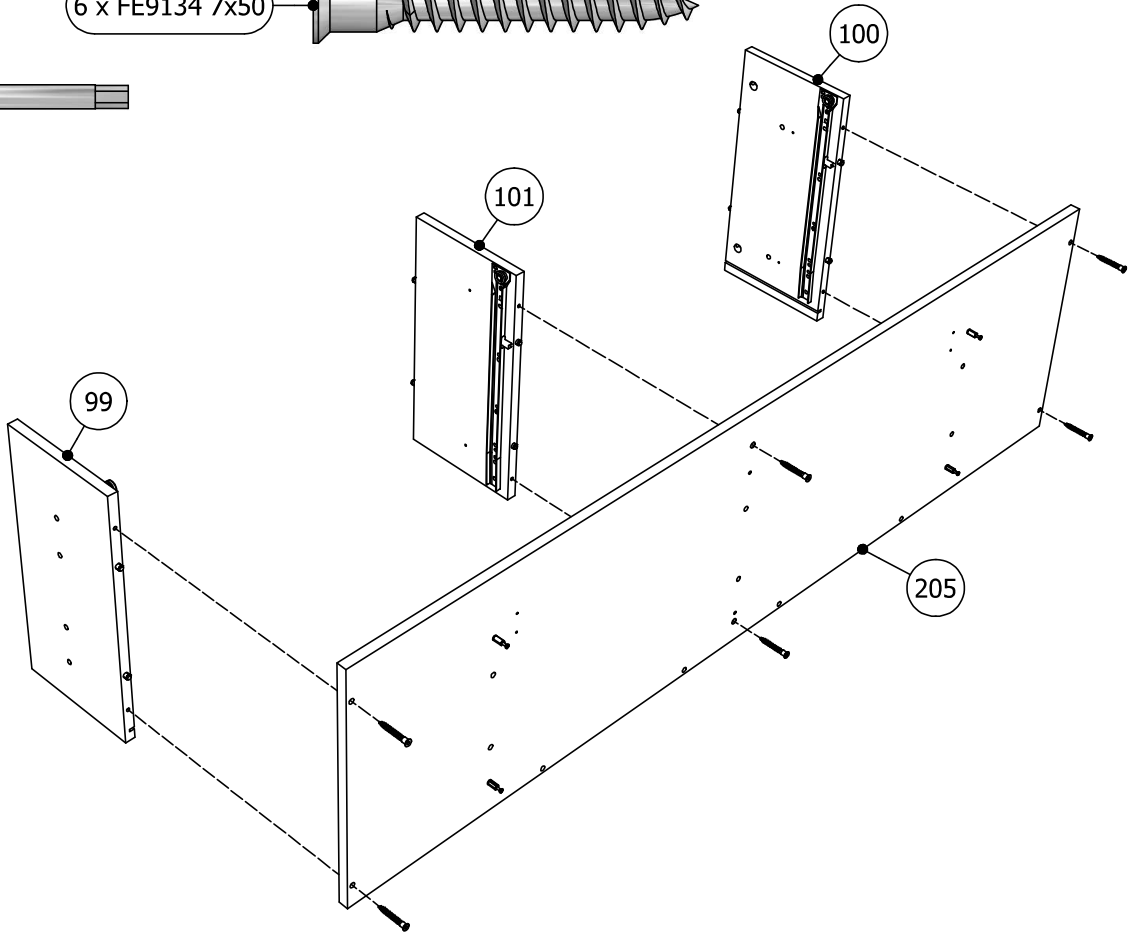
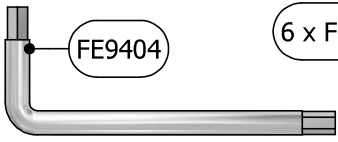


1 x FE2850

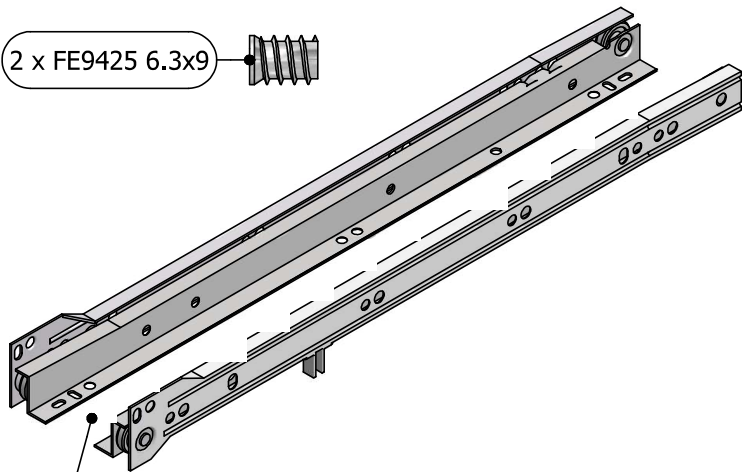
100



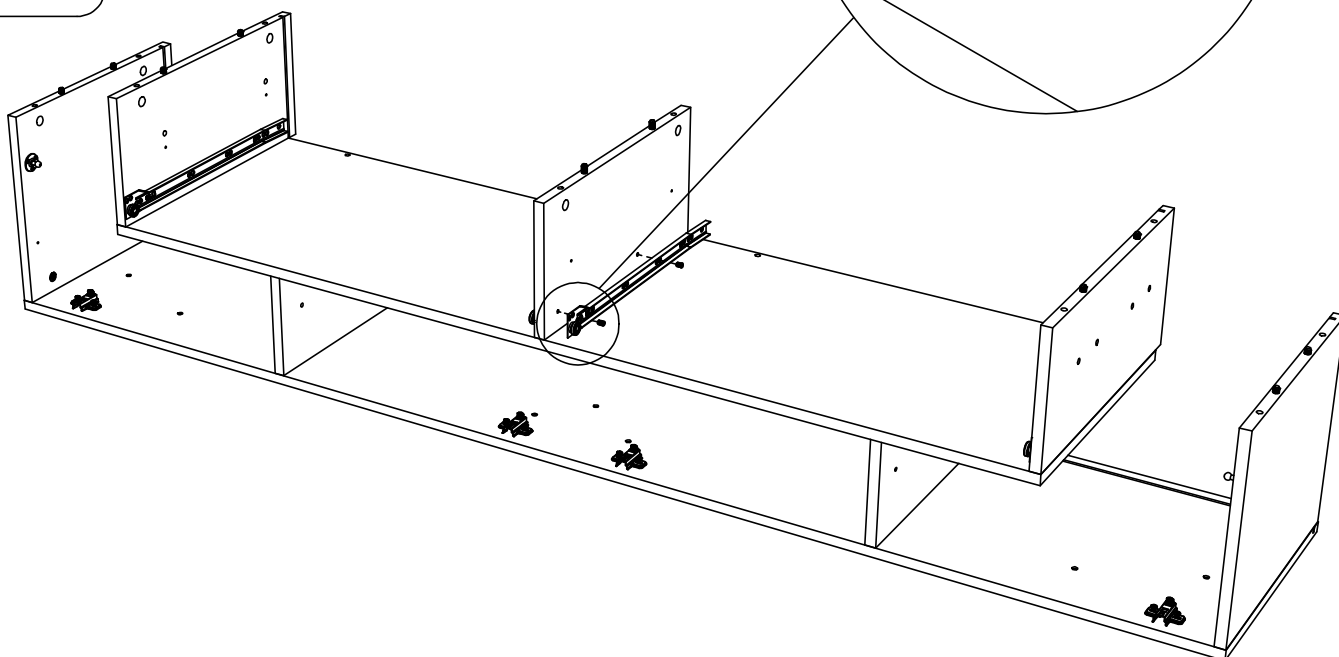




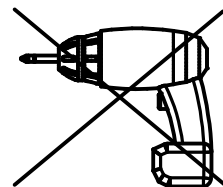
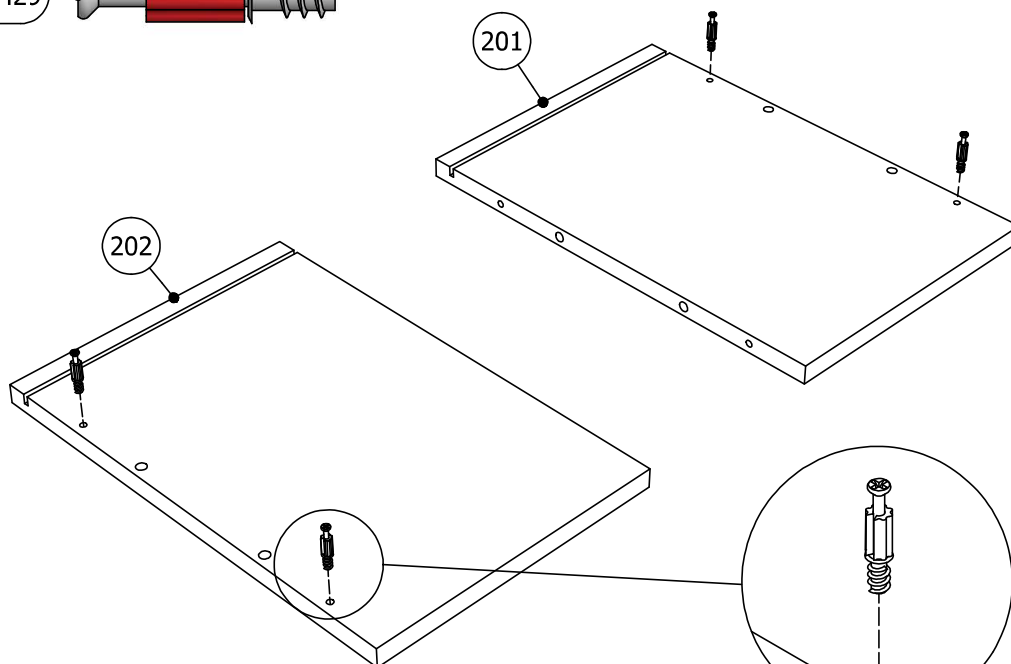
2 x FE9425 6.3x9

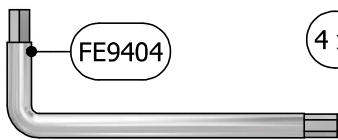


1 x FE2850



4 x FE2429

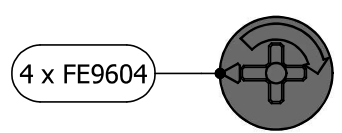




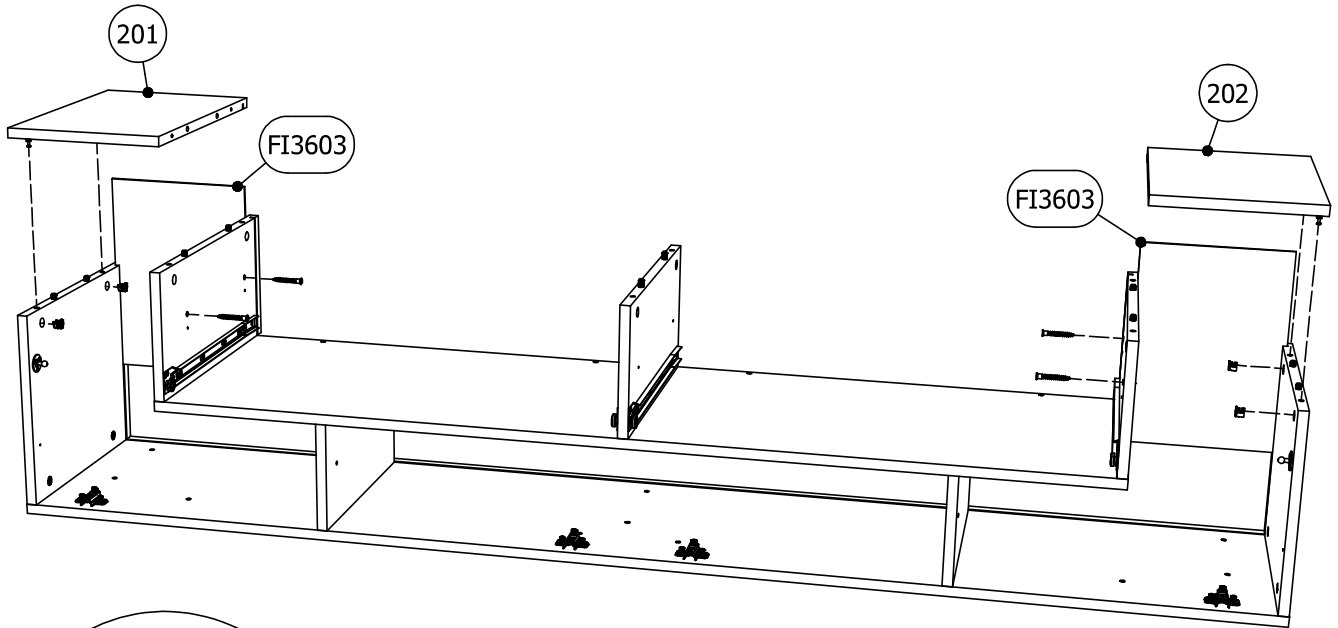
FE9404



4 x FE9134 7x50



4 x FE9604

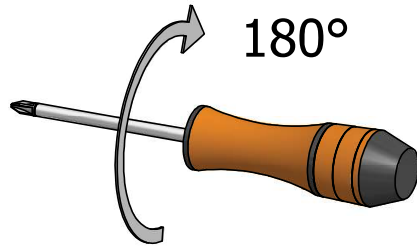
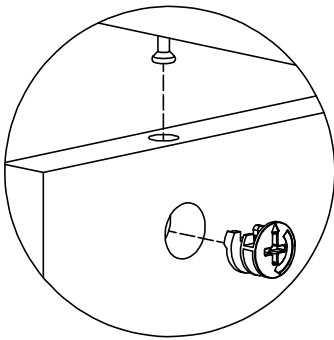


201

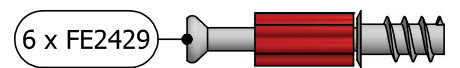
FI3603

202

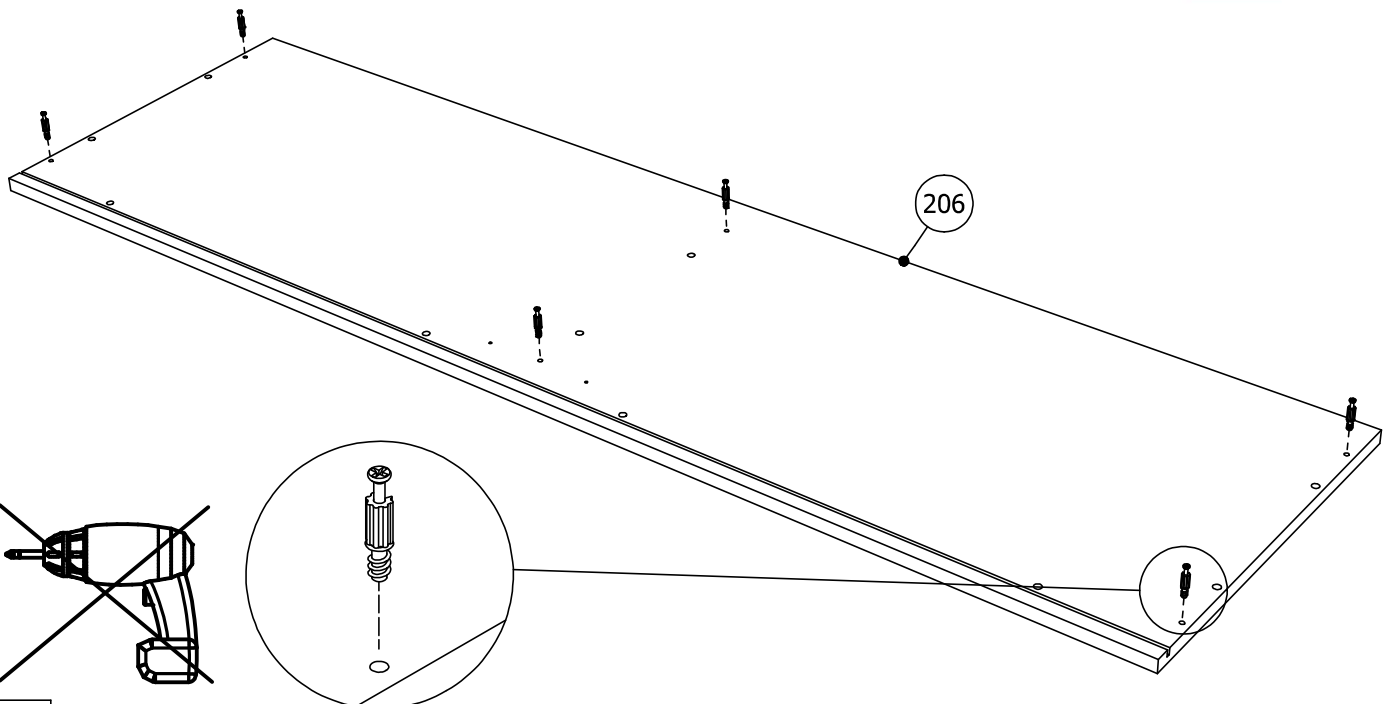
FI3603



180°

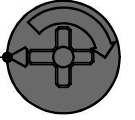


6 x FE2429

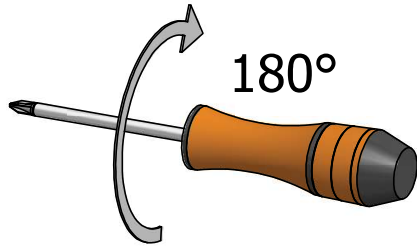
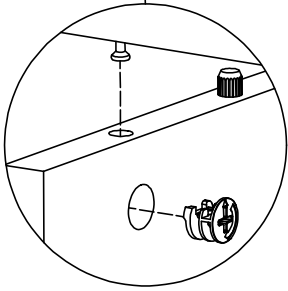
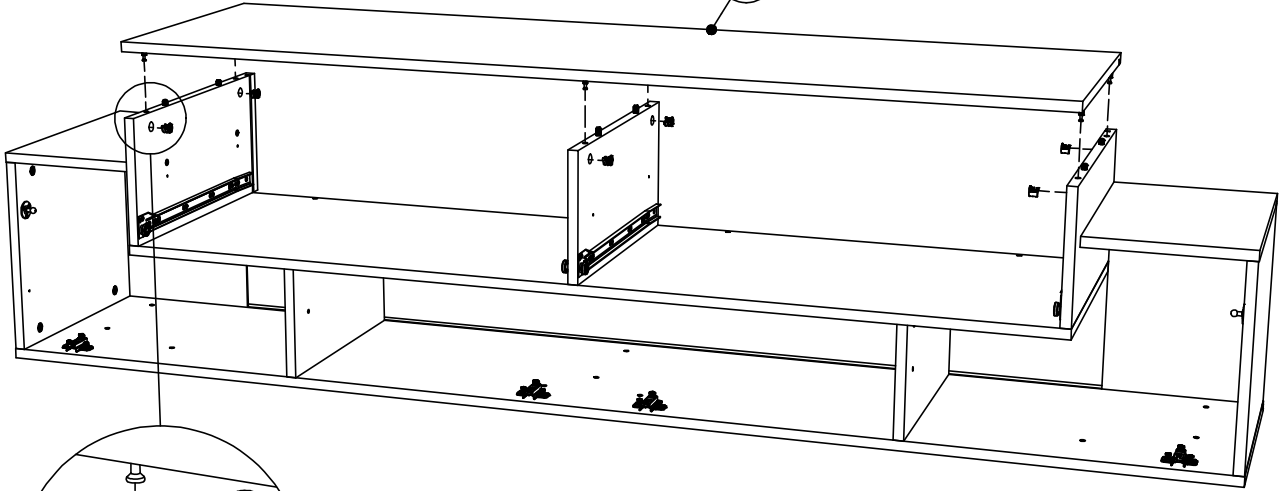


206

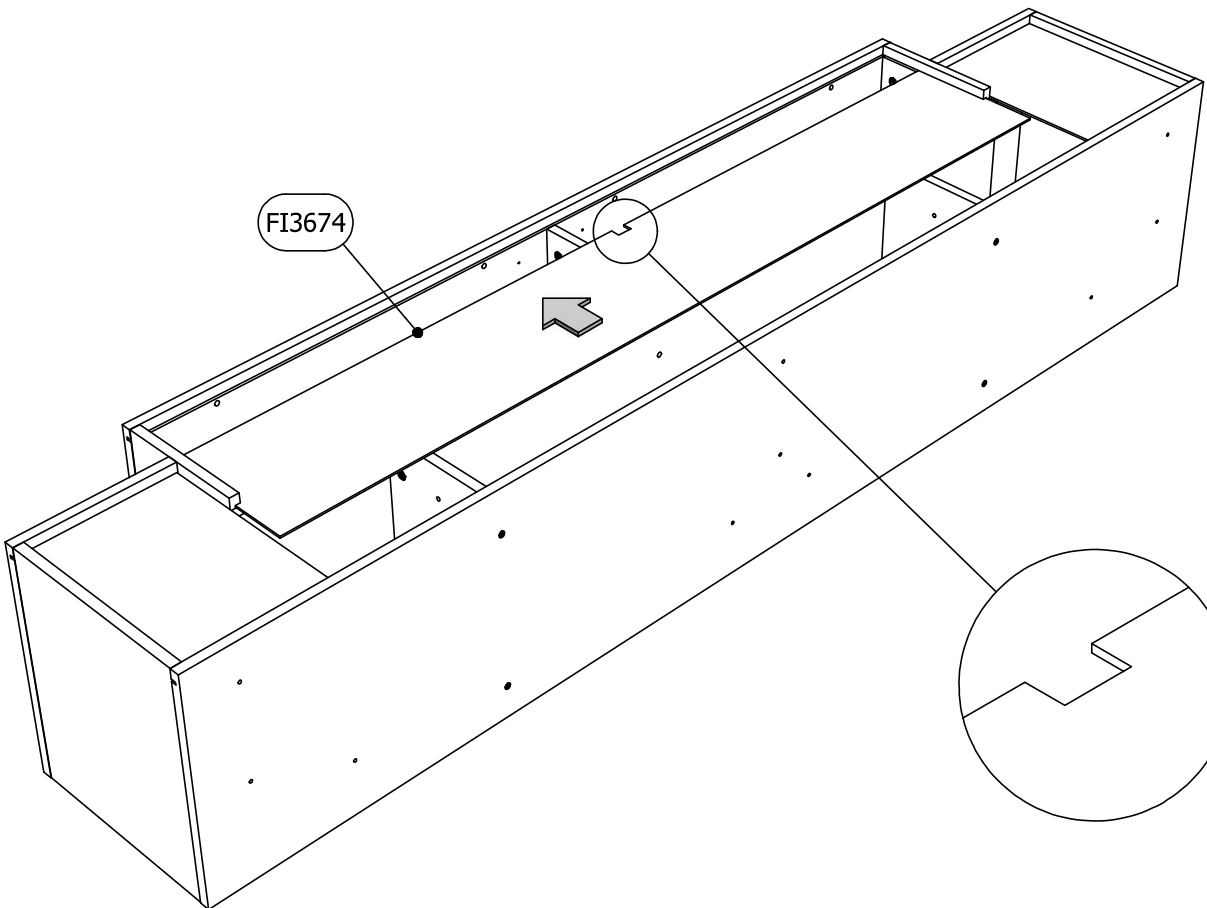
6 x FE9604



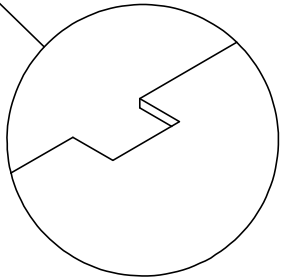
206

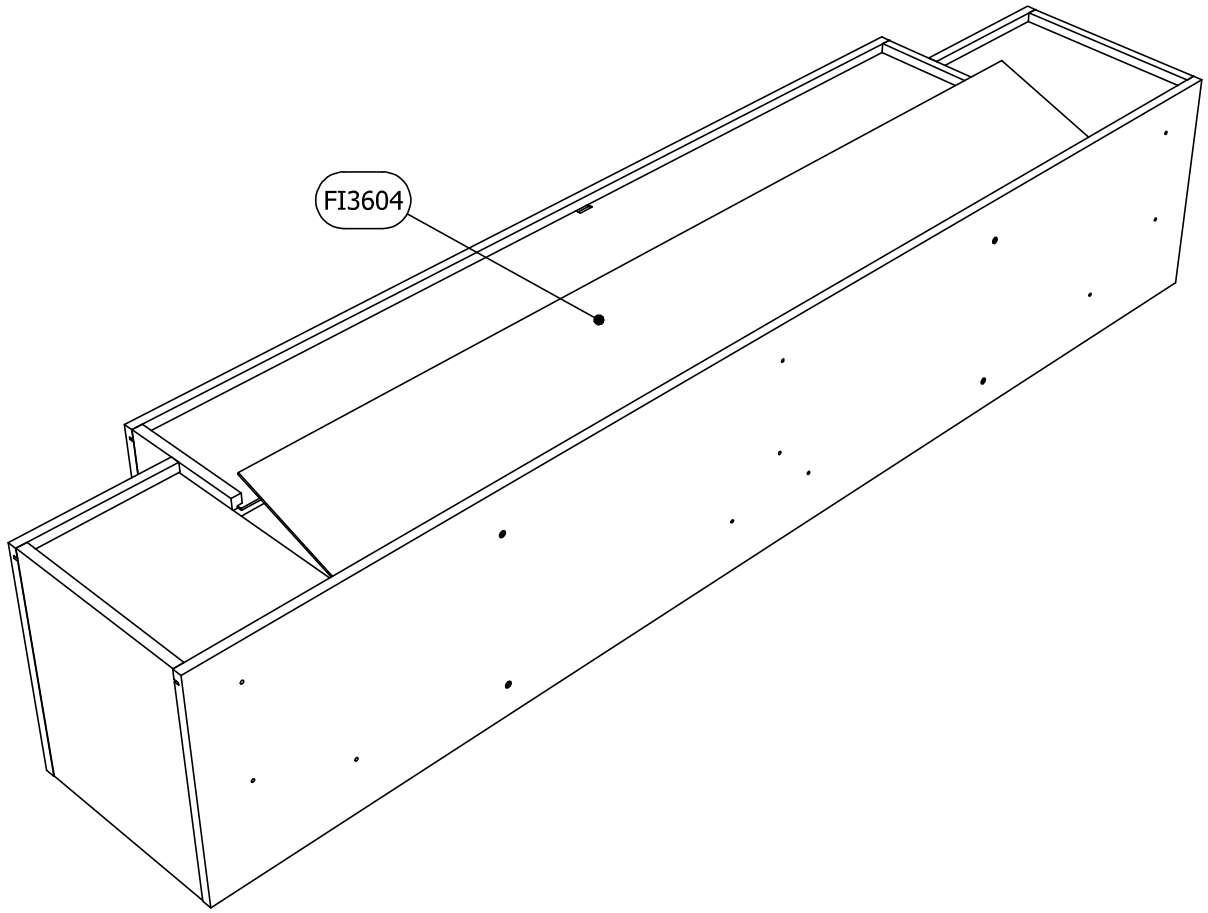


180°

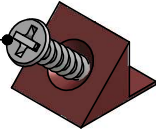


FI3674





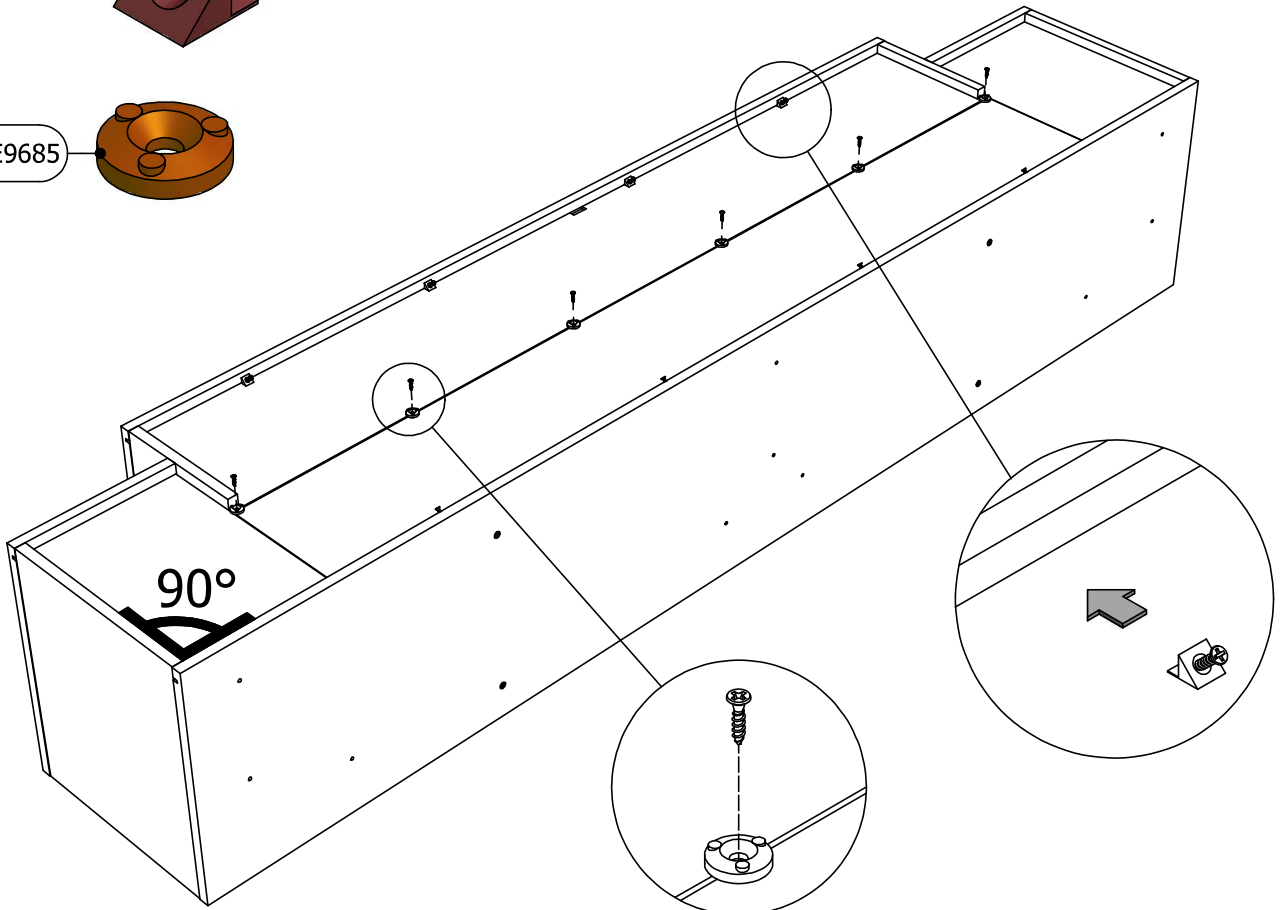
8 x FE9205A



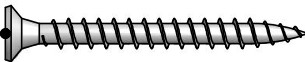
6 x FE9403 3,5x16



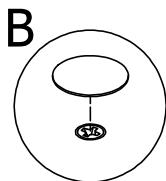
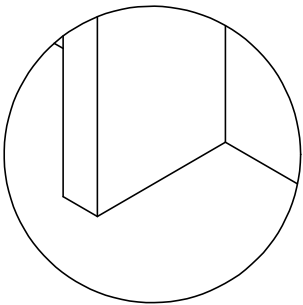
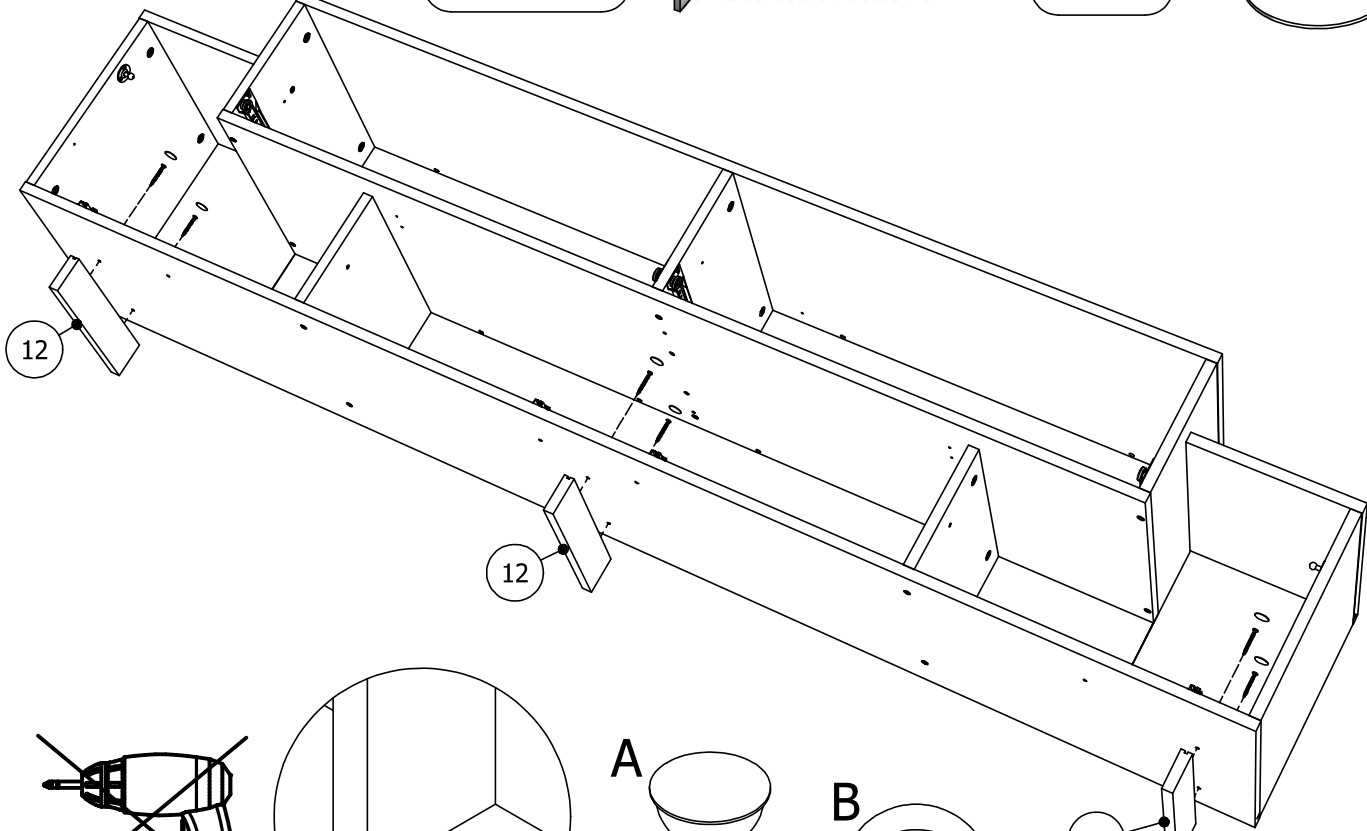
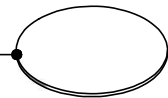
6 x FE9685



6 x FE1003 4x40

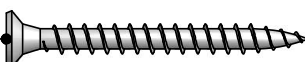


6 x FE2457

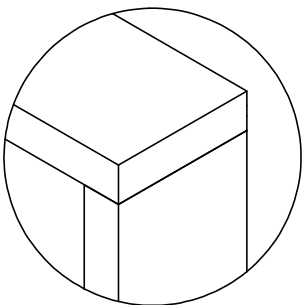
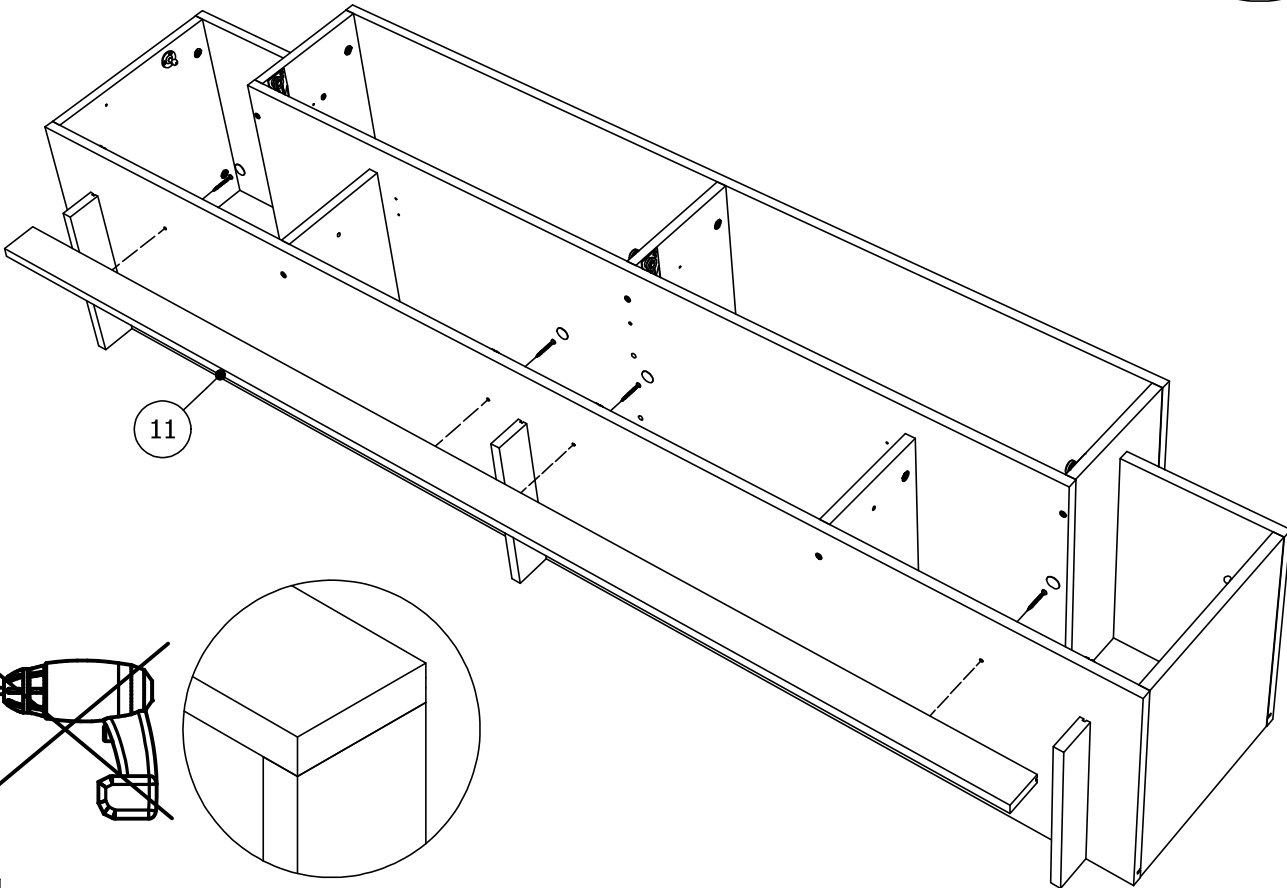


12

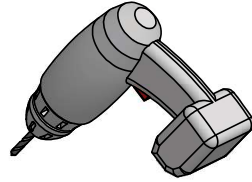
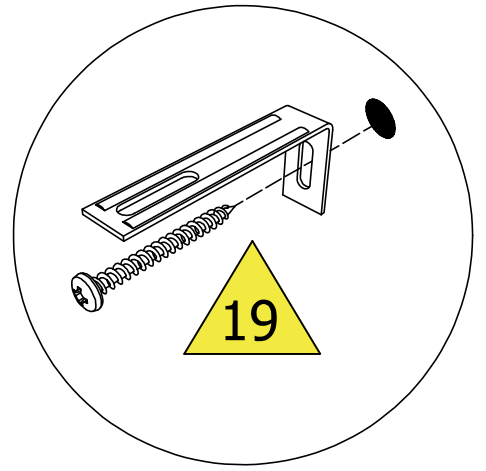
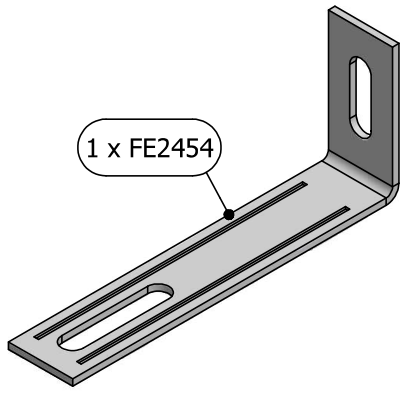
4 x FE1003 4x40



4 x FE2457

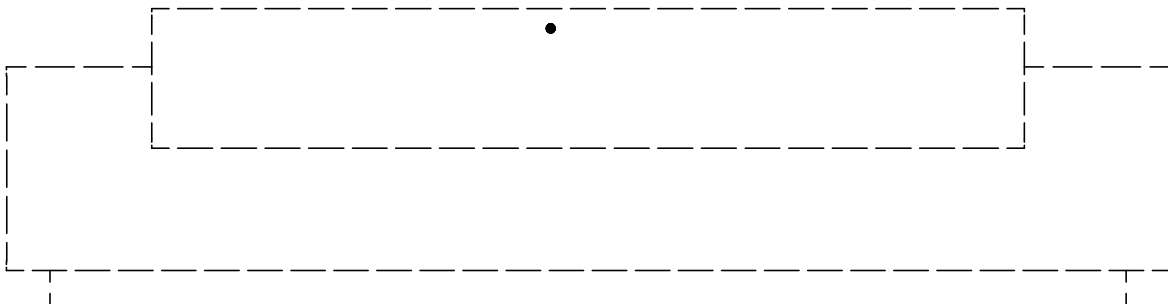


11



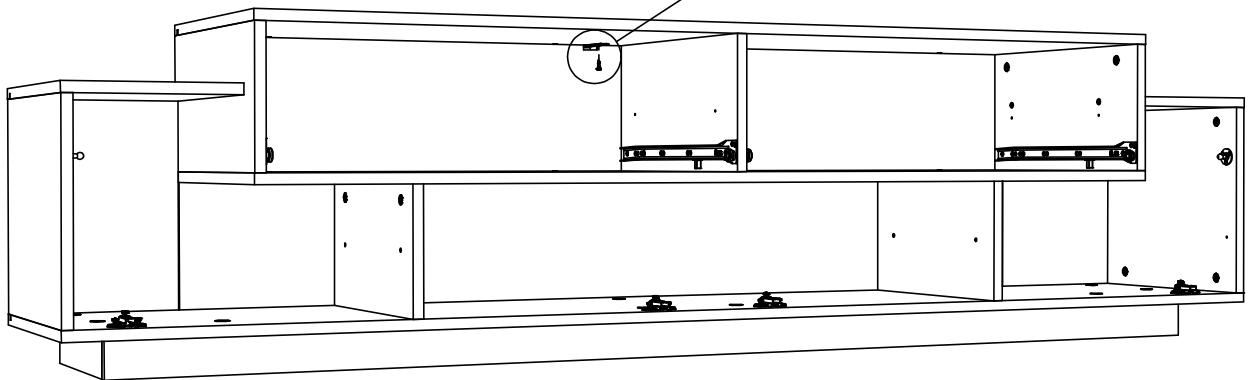
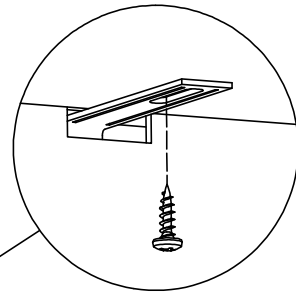
93,6 cm

106,4 cm

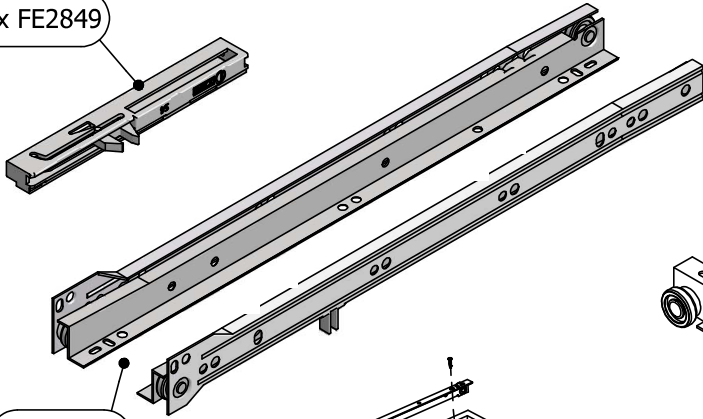


47,5 cm

1 x FE9392 4x15



2 x FE2849



2 x FE9205A

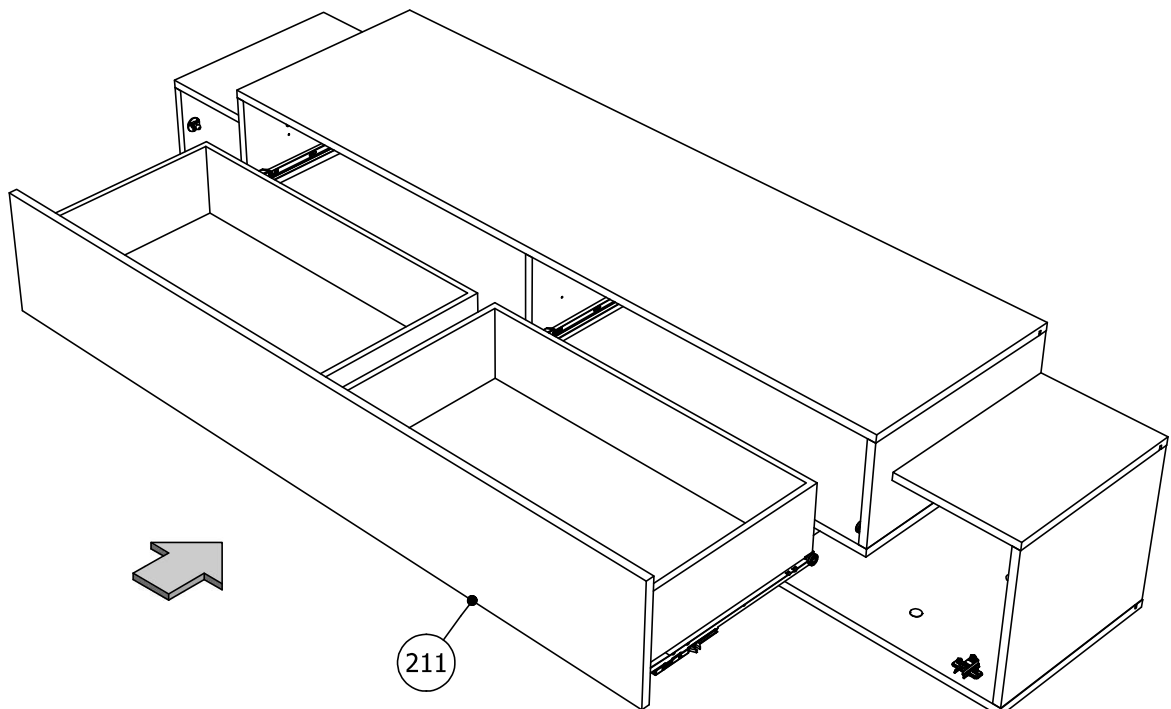
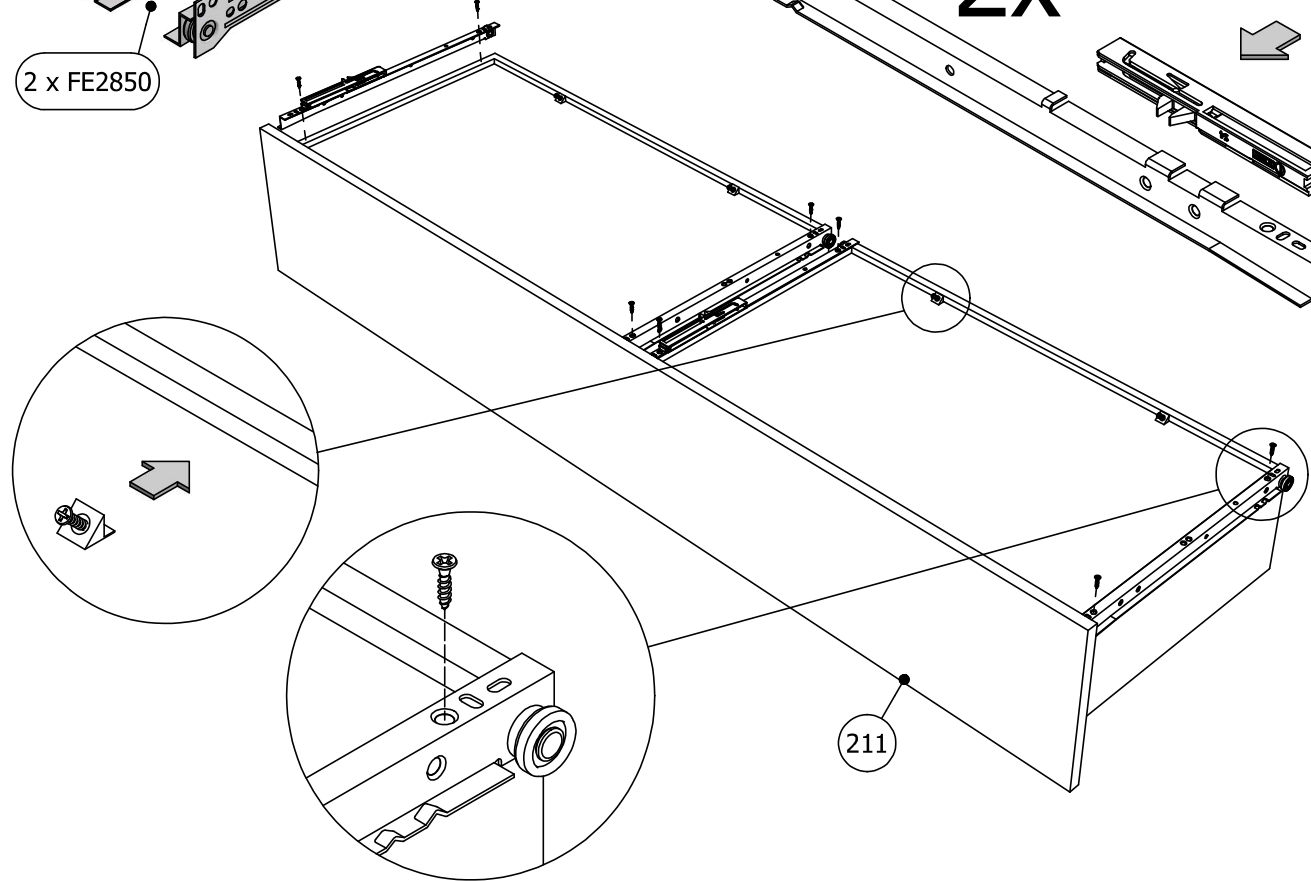


4 x FE9403 3,5x16

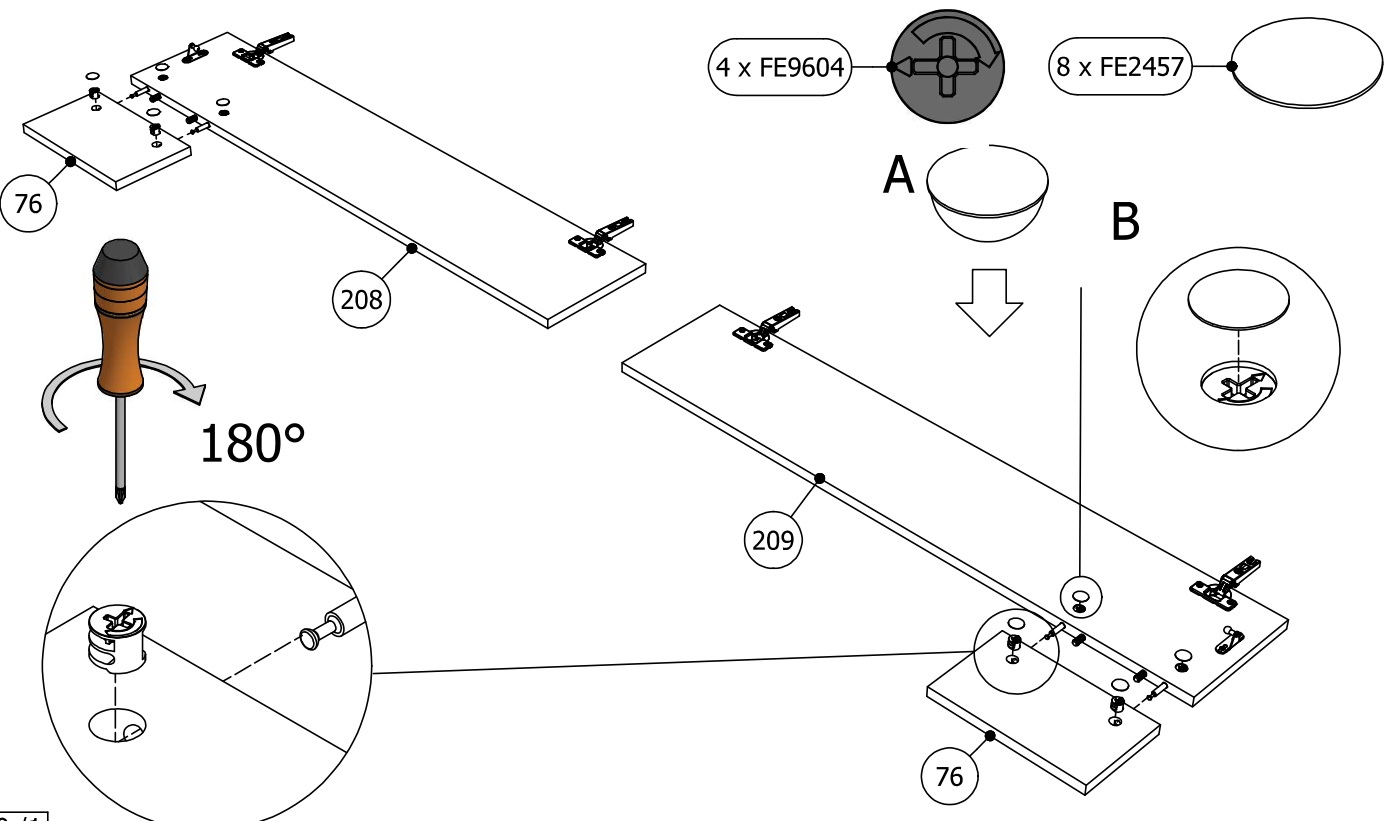
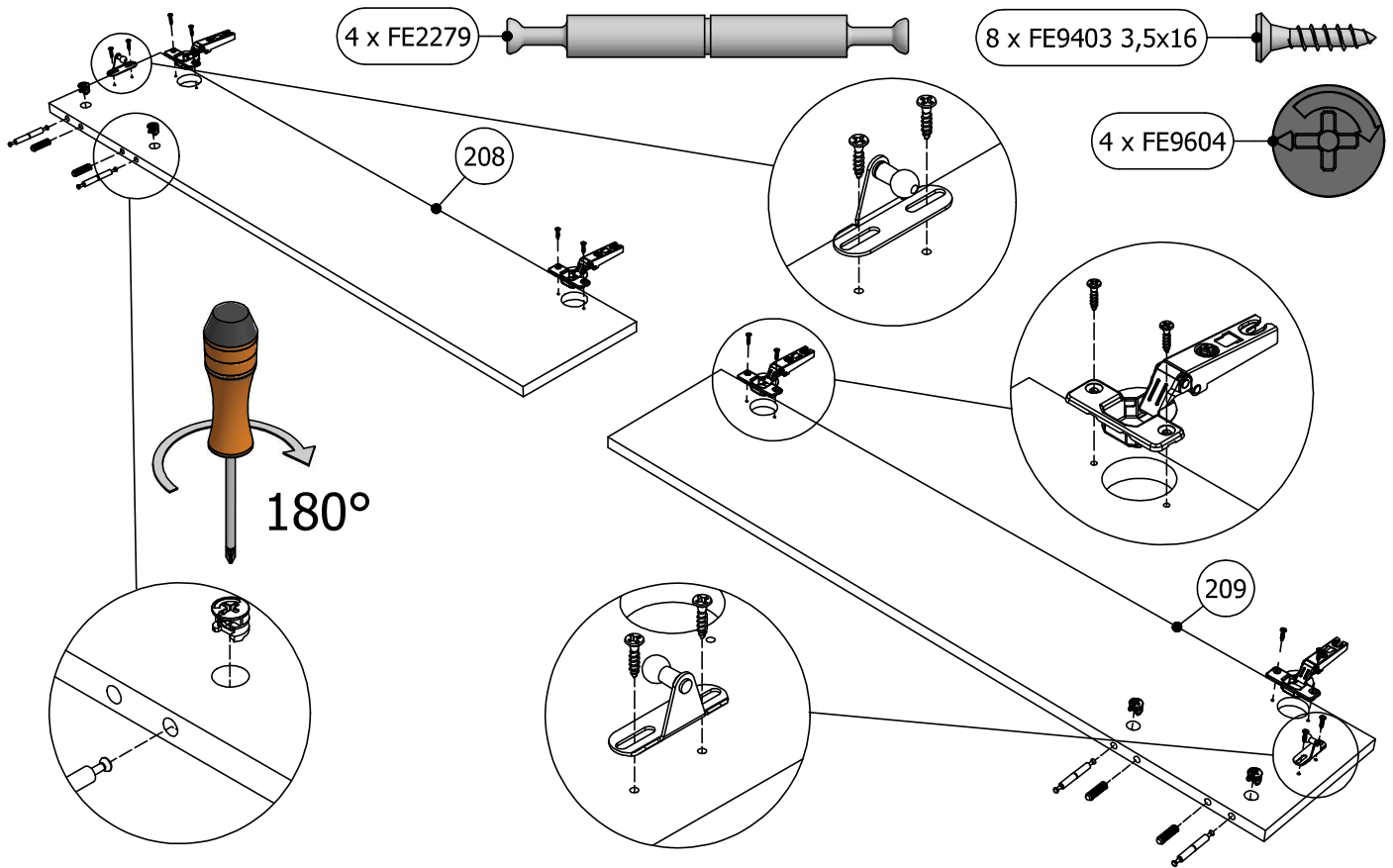
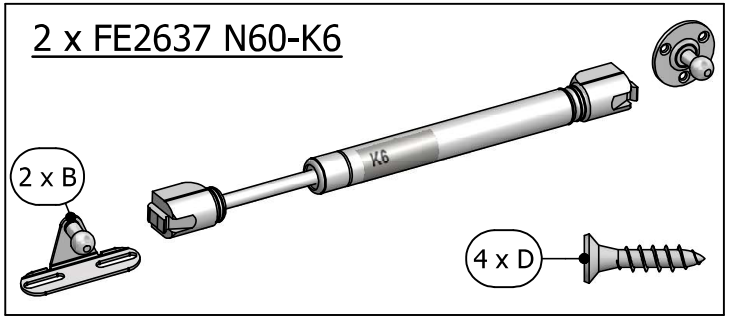
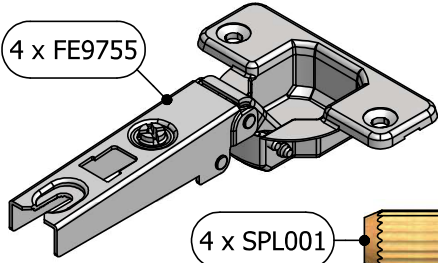


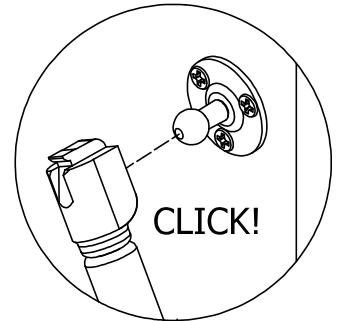
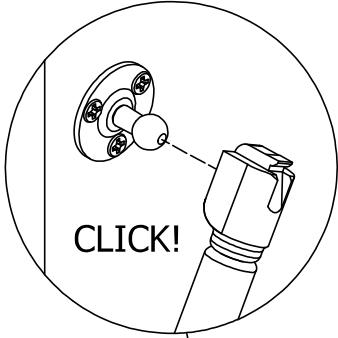
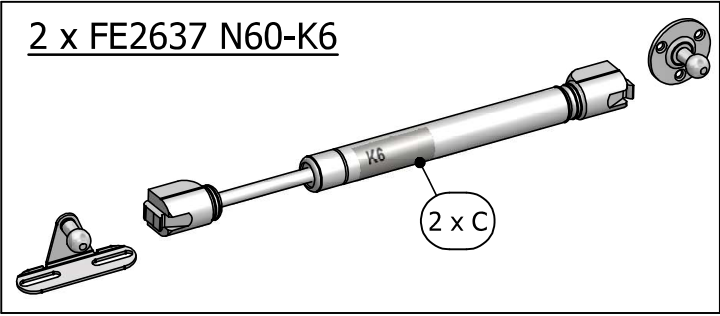
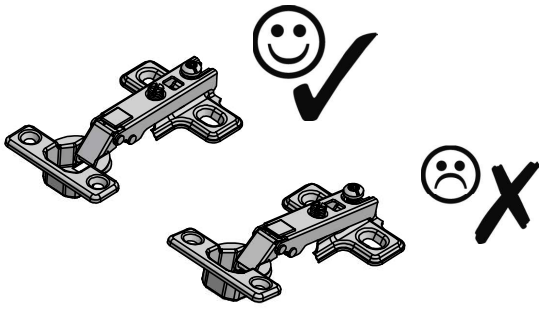
2 x FE2850

2x

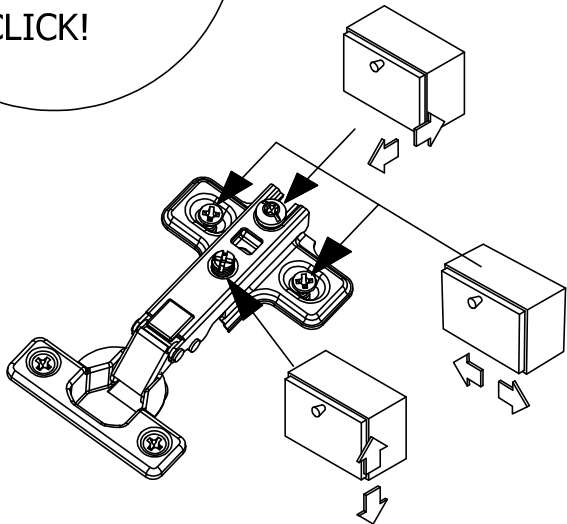
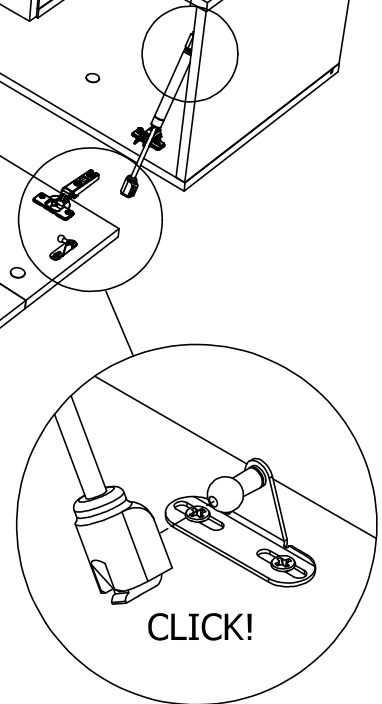
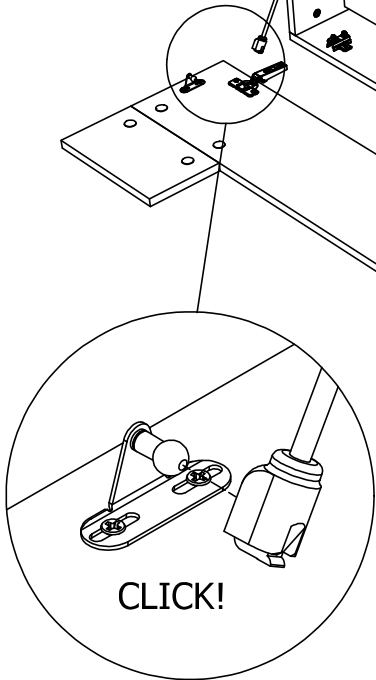








MAX 15 Kg



## DE Pflegehinweise

Bitte nur mit einem Staubtuch oder leicht feuchtem Lappen reinigen. Keine scheuernden Putzmittel verwenden.  
Schützen Sie Ihre Möbel generell vor Wasser (z.B. beim Wischen oder Blumen gießen). Die Feuchtigkeit kann in das Möbelstück eindringen und es beschädigen.

## UK USA Care tips

Please only clean with a duster or a damp cloth. Do not use any abrasive cleaners.  
In general, keep water away from your furniture (e.g. when mopping or watering plants). The moisture may penetrate the furniture and damage it.

## NL Reinigingsnotities

Reinig alleen met een stofdoek of een lichtjes vochtige doek. Gebruik geen schurende poetsmiddelen.  
Bescherm uw meubelen doorgaans tegen water (bijv. bij het dweilen of als u de bloemen water geeft). De vochtigheid kan in het meubelstuk dringen en het beschadigen.

## PL Wskazówki dotyczące pielęgnacji

Czyszczenie należy wykonać wyłącznie za pomocą ściereczki lub lekko nawilżonego ręcznika. Nie stosować środków czyszczących do szorowania.  
Mebel należy chronić przed wodą (np. podczas czyszczenia lub podlewania kwiatków). Wilgoć może wnikać w mebel i uszkodzić go.

## RU Обслуживание

Очищайте от пыли тряпкой или слегка влажной ветошью. Не допускается применение чистящих средств, не предназначенных для ухода за мебелью.  
Предохраняйте мебель от попадания воды (например, при вытирании или поливке цветов). Не допускайте попадания влаги на мебель, чтобы предотвратить ее повреждение.

## RO Indicații de întreținere

Vă rugăm să utilizați la curățare exclusiv o cârpă de șters praful sau o cârpă ușor umezită. Nu utilizați substă  
Protejați întotdeauna mobilierul contra apei (de exemplu la stergere sau la udarea florilor). Mobilierul poate fi afectat de umiditate și se poate deteriora. Nu utilizați abrazive.

## ES Alertas de mantenimiento

Limpe sólo con un paño húmedo, no utilice disolventes.  
Proteja sus muebles de contacto con el agua. La infiltración de agua podría arruinar los muebles.

## AR نصائح الرعاية

يرجى التنظيف فقط باستخدام منفضة أو قطعة قماش رطبة لا تستخدم أي منظفات خشنة أو كاشطة يمكن أن تخدش الأثاث بشكل عام، أبقِ الماء بعيداً عن الأثاث خاصة عند مسح الأرض أو سقي النباتات الرطبة قد تخترق الأثاث وتلفه

## TR Bakım

Lütfen sadece bir toz beziyle veya hafif nemli yumuşak bir bezle siliniz. Aşındırıcı temizlik malzemeleri kullanmayınız.  
Genelde mobilyalarınızı sudan koruyunuz (örneğin, yerleri paspaslarken veya çiçekleri sularken). Nem, mobilya parçasına nüfuz edebilir ve zarar verebilir.

## IT Avvisi di manutenzione

Pulire solamente con un panno umido, non utilizzare solventi.  
Proteggere i mobili dal contatto con acqua. L'infiltrazione dell'acqua potrebbe rovinare il mobile.

## FR Conseil d'entretien

Nettoyer avec un plumeau ou un chiffon humide. Ne pas utiliser de dissolvants.  
En général, garder l'eau loin de vos meubles (par exemple lors de lavages, ou bien pour l'arrosage des plantes). L'humidité peut pénétrer les meubles et les endommager.

## CZ Ošetřování

Čistěte prosím jen prachovkou nebo lehce navlhčeným hadrem. Nepoužívejte drhnoucí čisticí prostředky.  
Chraňte váš nábytek před vodou (např. při utírání prachu nebo zalévání květin). Vlhkost může do nábytku proniknout a poškodit ho.

## SK Ošetrovanie

Na čistenie používajte len prachovku alebo zľahka navlhčenú utierku. Nepoužívajte žiadne drhnúce čistiace prostriedky.  
Chrňte váš nábytok celkovo pred vodou (napr. pri utieraní alebo polievaní kvetín). Vlhkosť môže vniknúť do nábytku a poškodiť ho.

## HU Ápolási tanácsok

Kérjük, csak portörő kendővel vagy enyhén nedves ronggyal tisztítsa. Ne használjon dörzsölhető tisztítószert.  
Védje a bútort a víz ellen (pl. a letörölések során, ill. a növények öntözésekor). A nedvesség behatolhat a bútortá és azt tönkre teheti.

## PT Alertas de manutenção

Limpe apenas com um pano úmido, não use solventes.  
Proteja sua mobília de contacto com a água. A infiltração de água pode arruinar o mobiliário.

