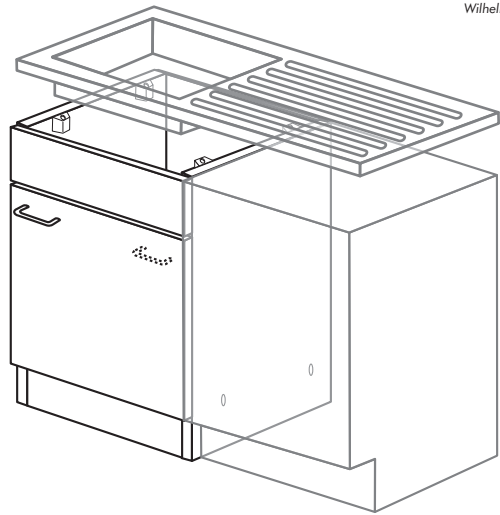
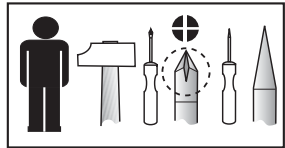
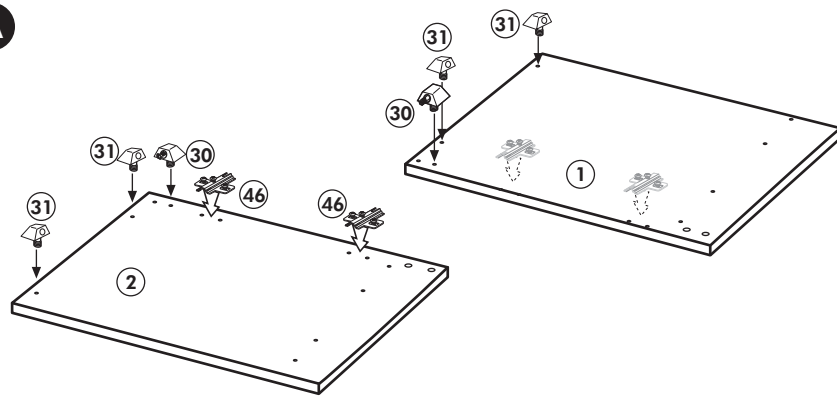


Spülzentrum

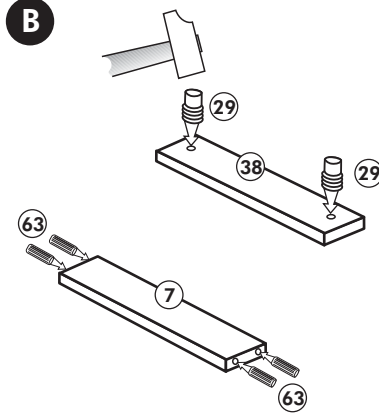
Nr. 403 Rev.00



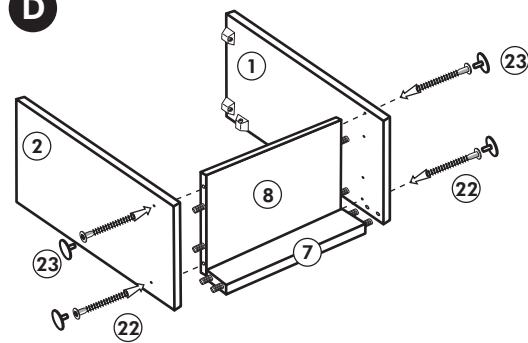
A



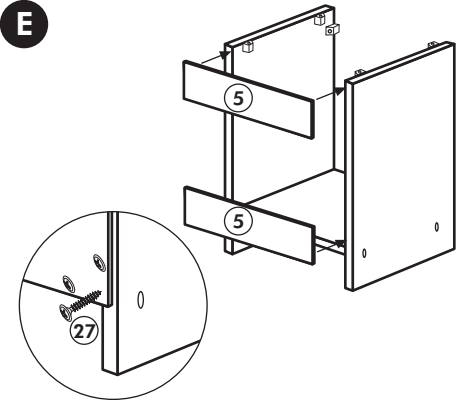
B



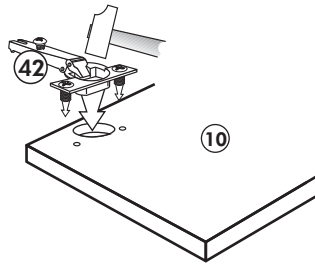
D



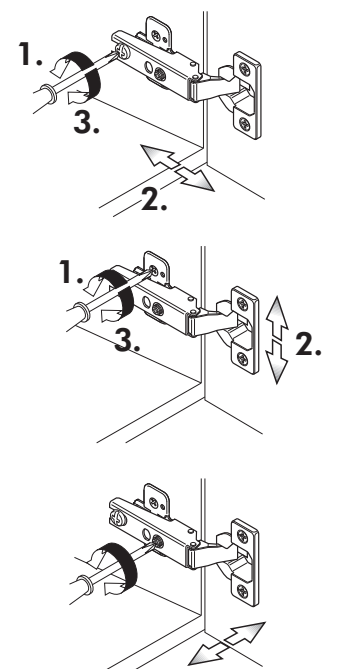
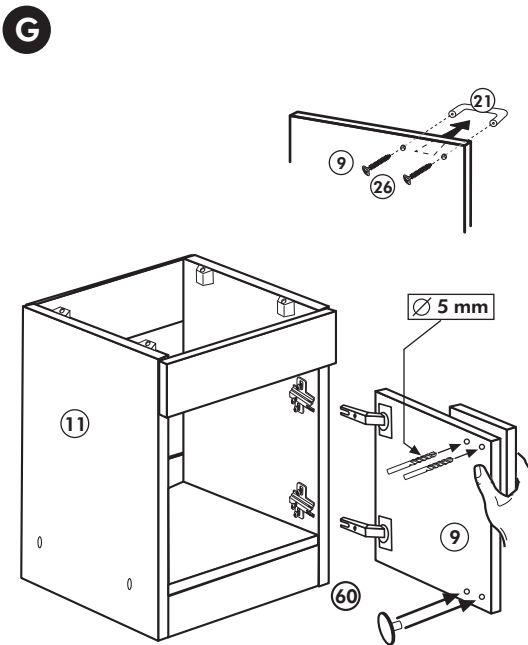
E



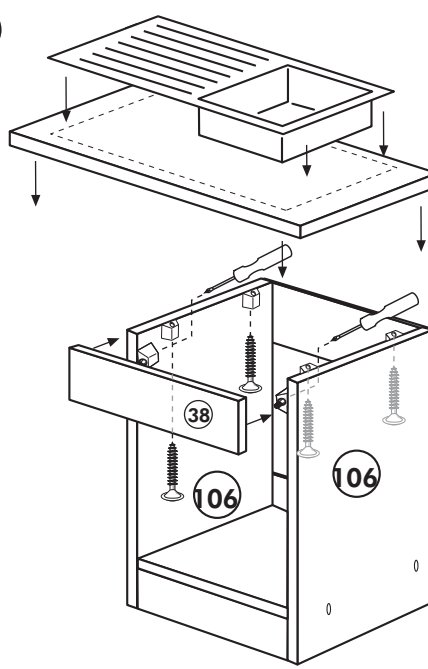
C



G



F



1x 1	1x 2	2x 29 Ø 10
1x 9	2x 5	4x 22 4,0 x 30 M4
1x 8	1x 38	2x 26 4,0 x 30 M4
1x 7		4x 31
		2x 60 Ø 5
		14x 27 3,0 x 20
		1x 21
		2x 30
		2x 46
		4x 106 4,0 x 30
		2x 42
		4x 23 Ø 3