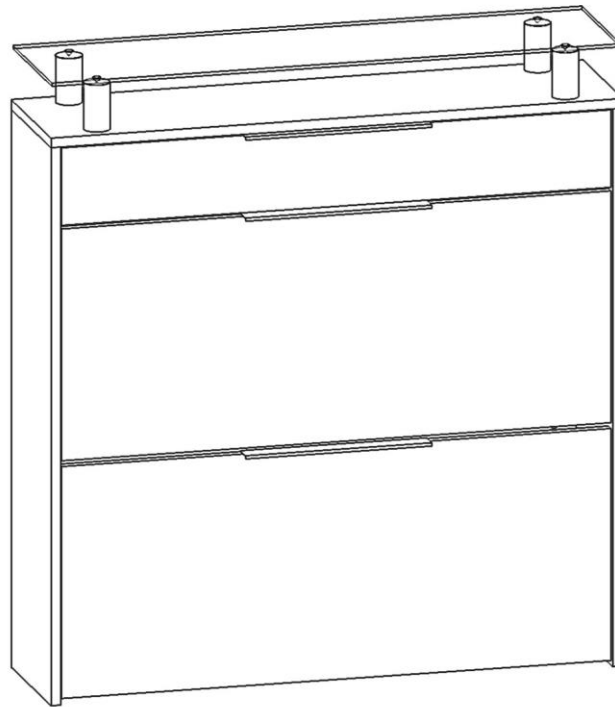


Oliva / Tom

Schuhschrank hängend



(D) Montageanleitung
»Oliva«

(FR) Notice de montage
»Oliva«

(NL) Handleiding voor de montage
»Oliva«

(CZ) Montážní návod
»Oliva«

(HU) Szerelési útmutató
»Oliva«

(TR) Montaj talimatı
»Oliva«

(GB) Assembly instructions
»Oliva«

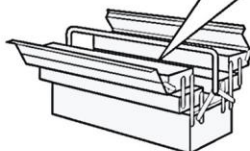
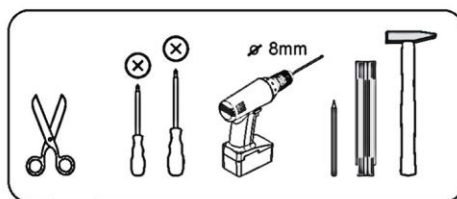
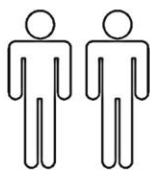
(IT) Istruzioni di montaggio
»Oliva«

(PL) Instrukcja montażu
»Oliva«

(SK) Návod na montáž
»Oliva«

(RO) Instrucțiuni de montaj
»Oliva«

(RU) Инструкция по монтажу
»Oliva«



Service • Assistenza • Dienstverlening • Serwis Servis • Szerviz • Сервисная служба

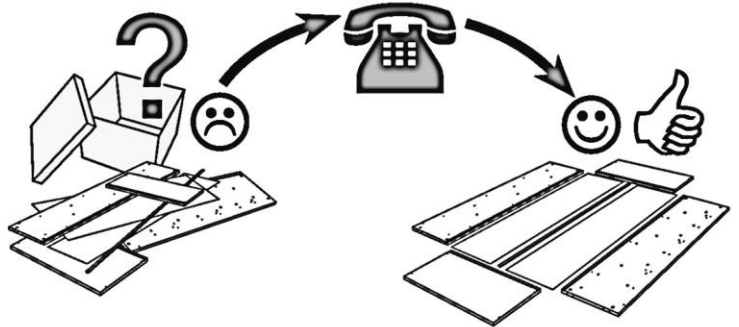
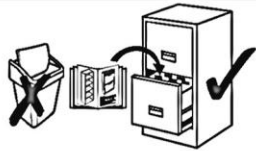
Name • Nom • Nome • Naam • Nazwa • Jméno •
Názov • Név • Denumire • Ísim • Название

Oliva

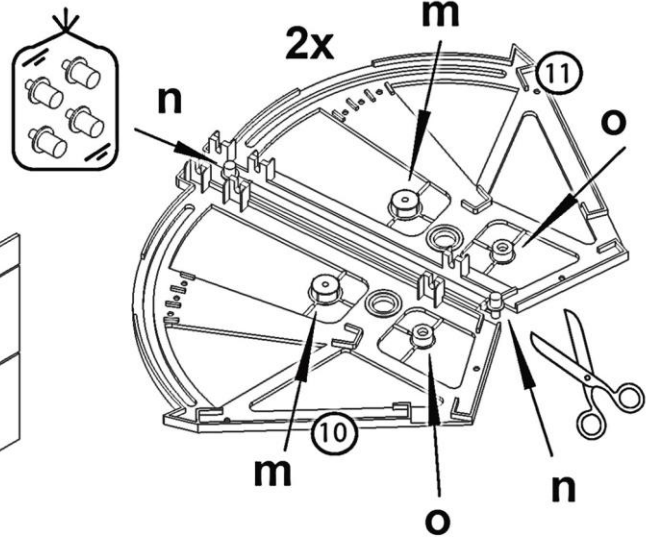
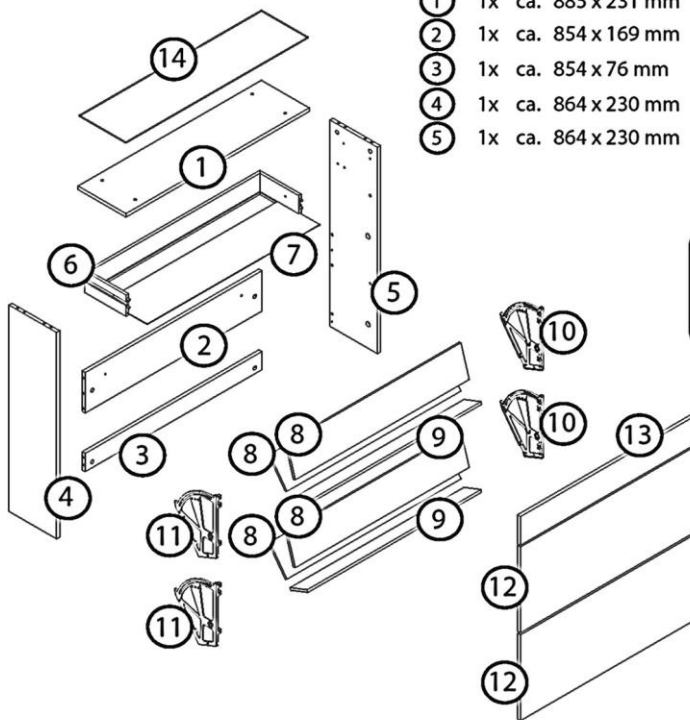
Nr. • No. • N° • Номер • Č • Sz

Typ • Type • Tipe • Típus • Tipo • Тип

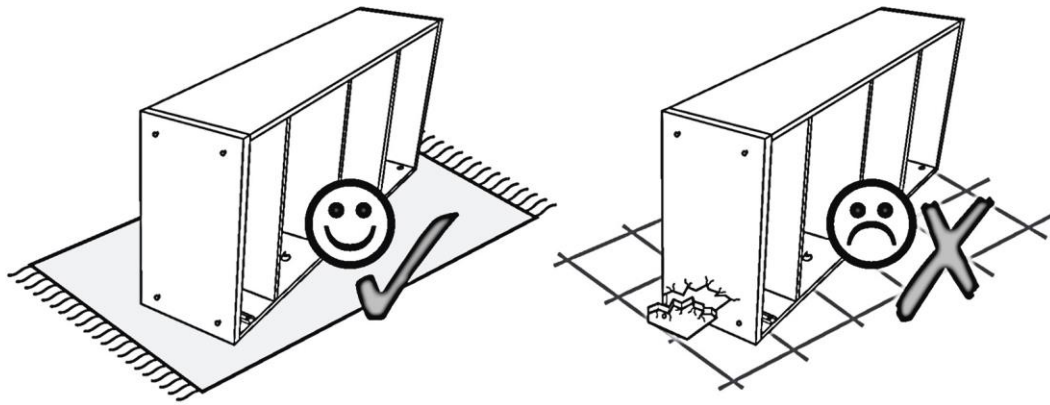
Hängeschuhschrank



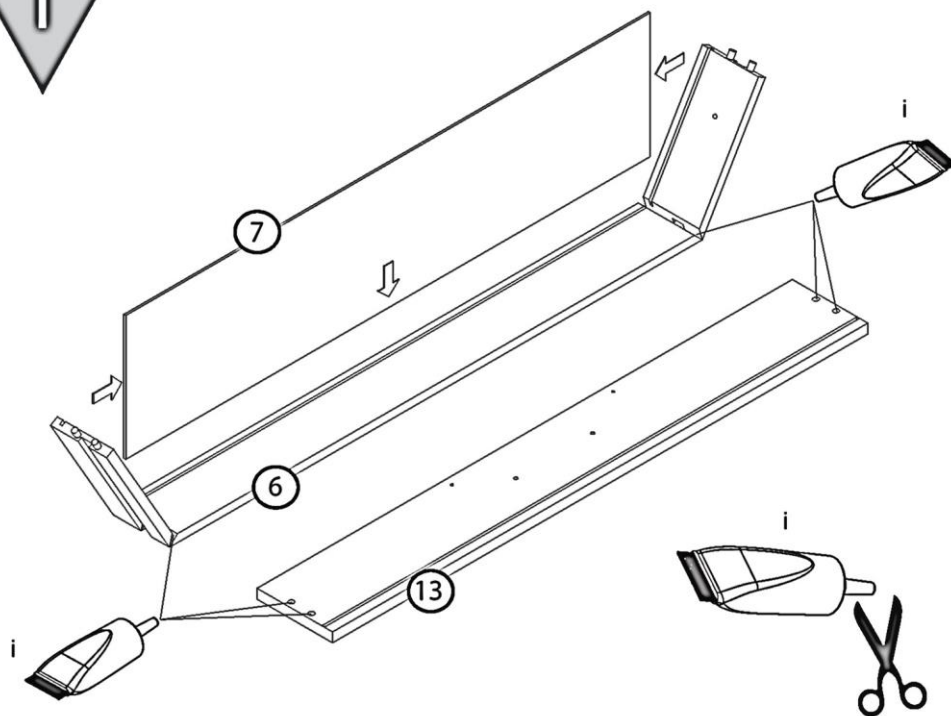
- | | | |
|-----------------------|-----------------------|-----------------------|
| ① 1x ca. 885 x 231 mm | ⑥ 1x ca. 846 x 200 mm | ⑬ 1x ca. 850 x 120 mm |
| ② 1x ca. 854 x 169 mm | ⑦ 1x ca. 833 x 198 mm | ⑭ 1x ca. 880 x 225 mm |
| ③ 1x ca. 854 x 76 mm | ⑧ 4x ca. 840 x 140 mm | |
| ④ 1x ca. 864 x 230 mm | ⑨ 2x ca. 840 x 89 mm | |
| ⑤ 1x ca. 864 x 230 mm | ⑫ 2x ca. 850 x 359 mm | |




 8 x 30 10 x a	 6,3 x 13 8 x b	 3,0 x 15 8 x c	 M4 x 9 3 x d	 3,5 x 13 6 x e	 6,3 x 50 4 x f
 6,3 x 13 24 x g	 3,0 x 15 12 x h	 1 x i	 M4 x 9 2 x j	 3,5 x 13 4 x k	 6,3 x 50 2 x l
 4 x m	 4 x n	 4 x o	 1 x p	 1 x q	 4 x r
 5,0 x 50 2 x s	 4 x t	 2 x u	 8 x v		
 4 x w					



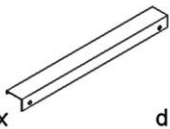
1




D	Leim	CZ	Lepidlo
GB	Glue	SK	Glej
FR	Colle	HU	Ényv
IT	Colla	RO	Adeziv
NL	Lijm	TR	Tutkal
PL	Klej	RU	Клей



1 x i

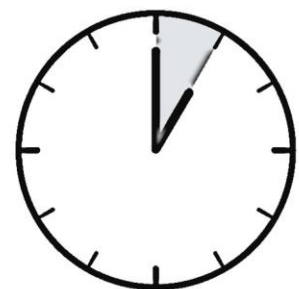
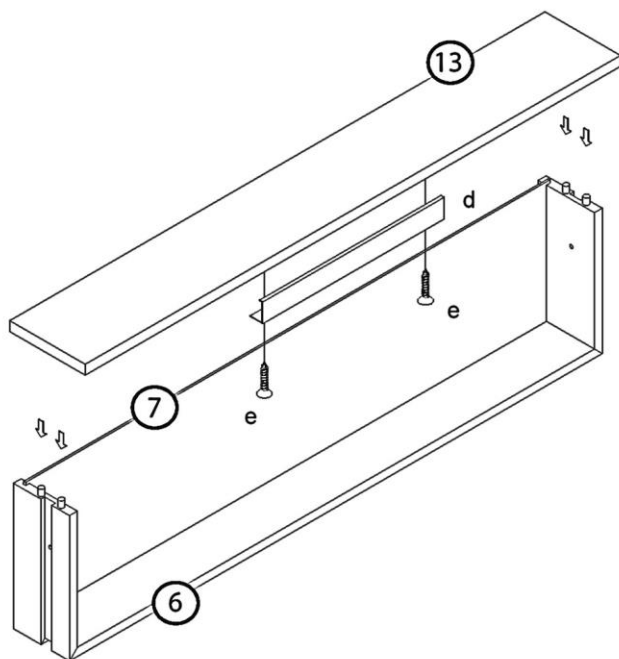


1 x d

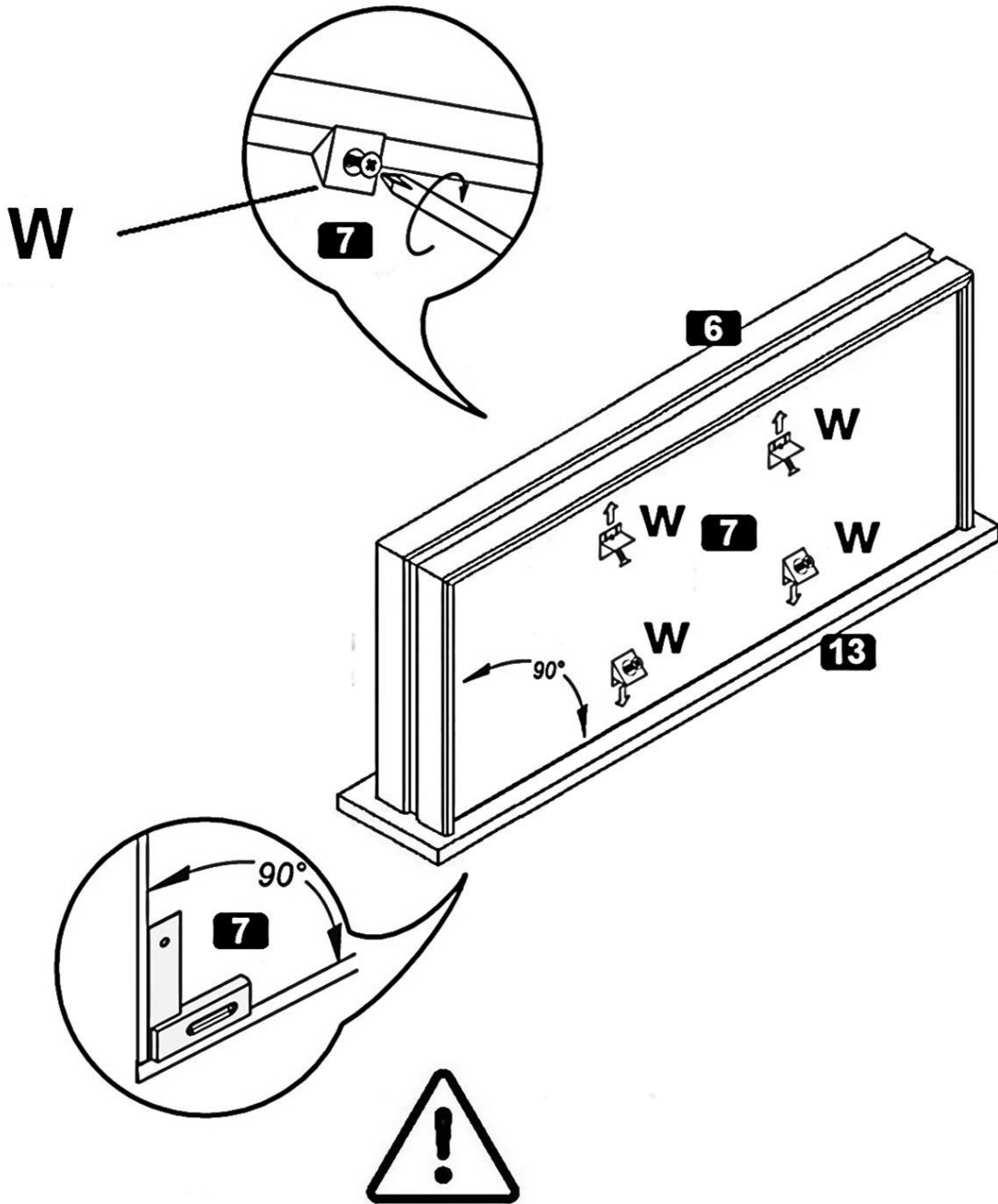
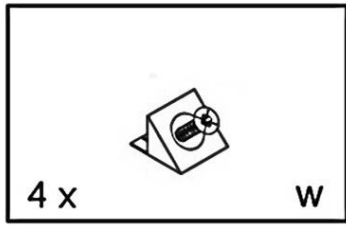


3,5 x 13

2 x e



2



3

2x

n

m

11

o

n

m

g

o

g

g

11

12

6,3 x 13

12 x

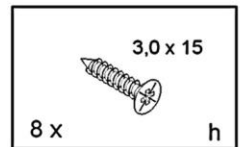
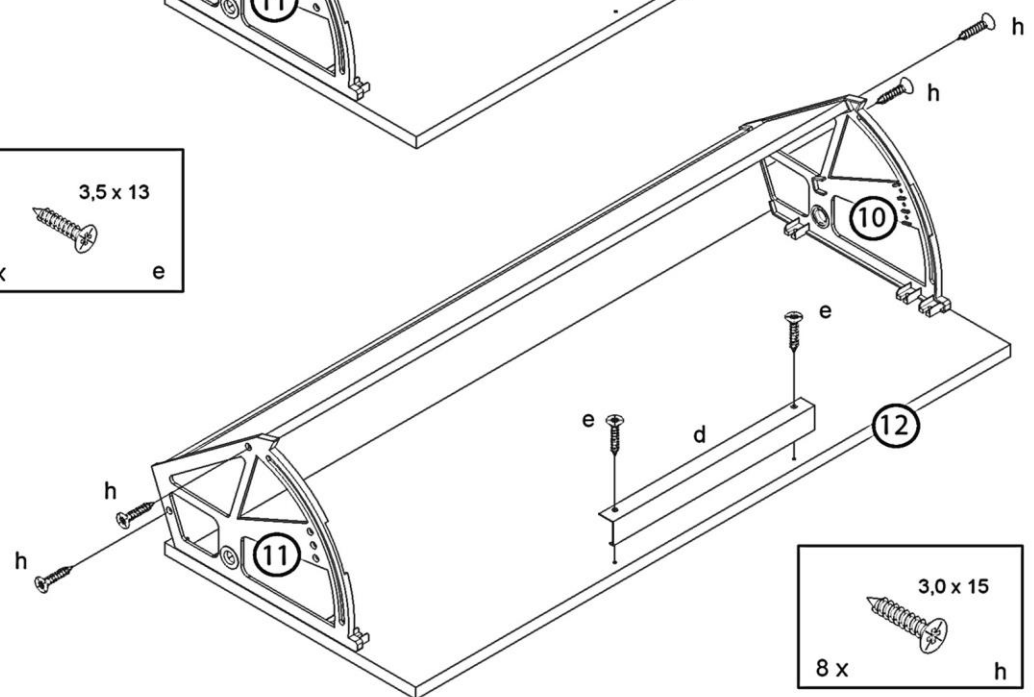
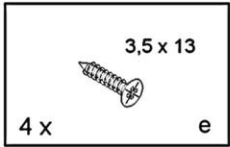
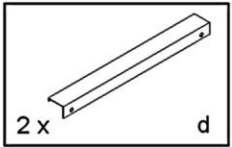
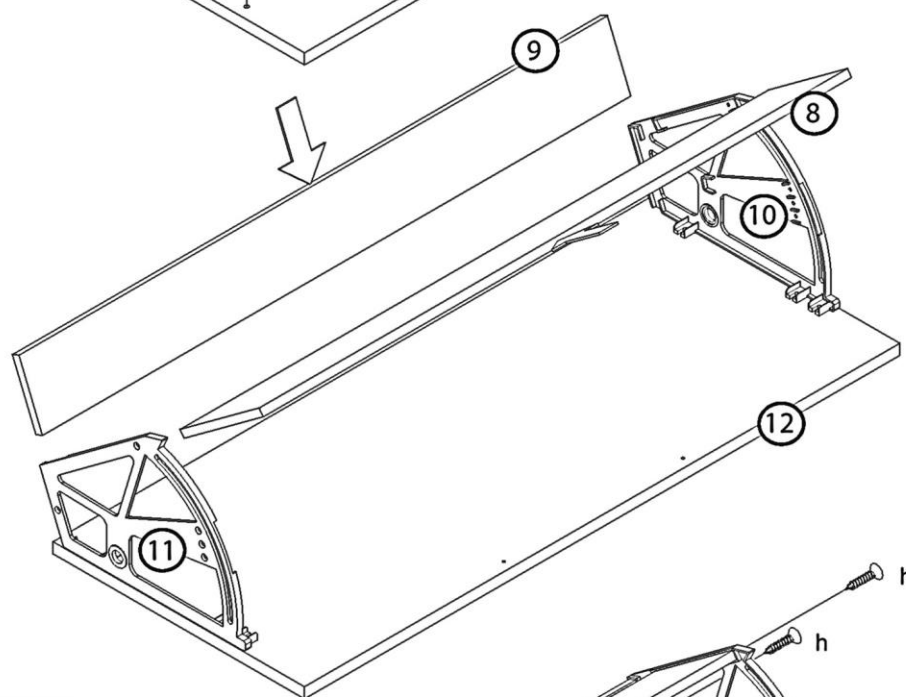
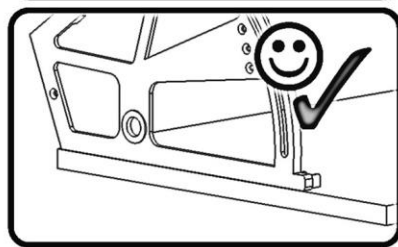
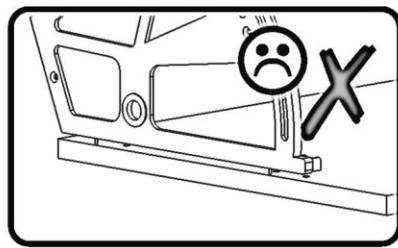
g

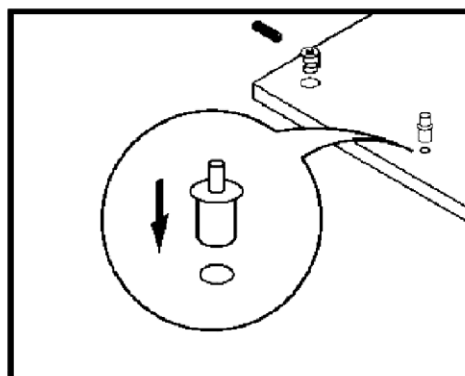
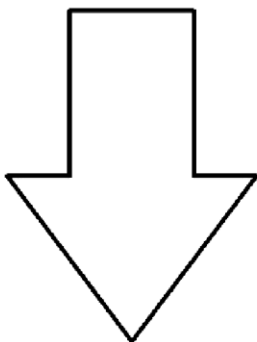
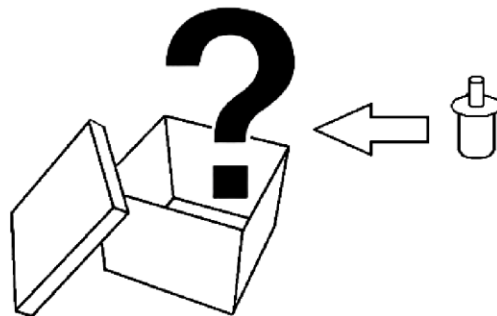
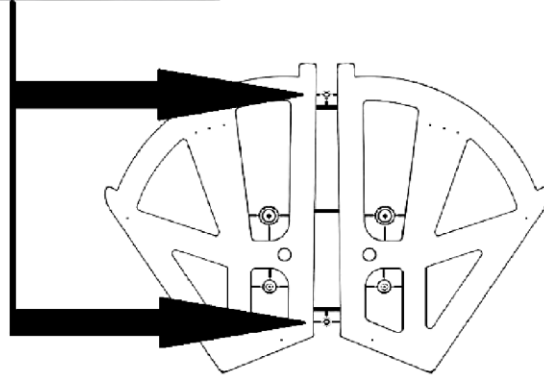
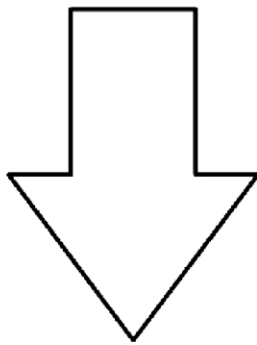
g

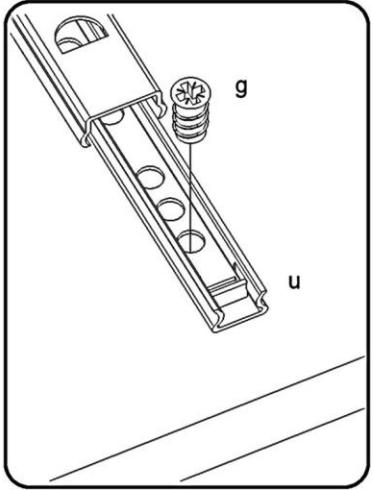
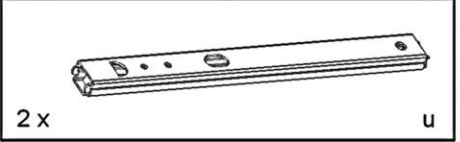
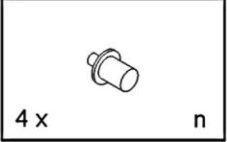
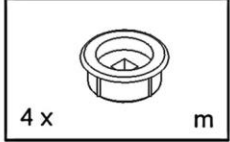
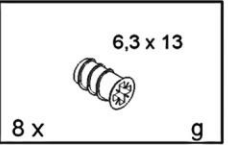
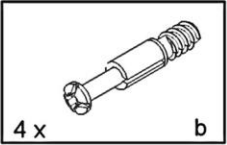
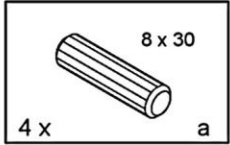
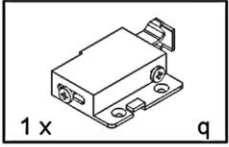
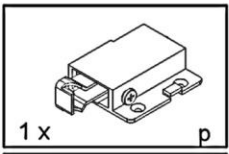
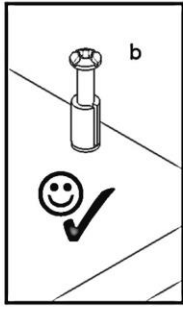
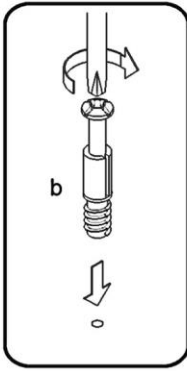
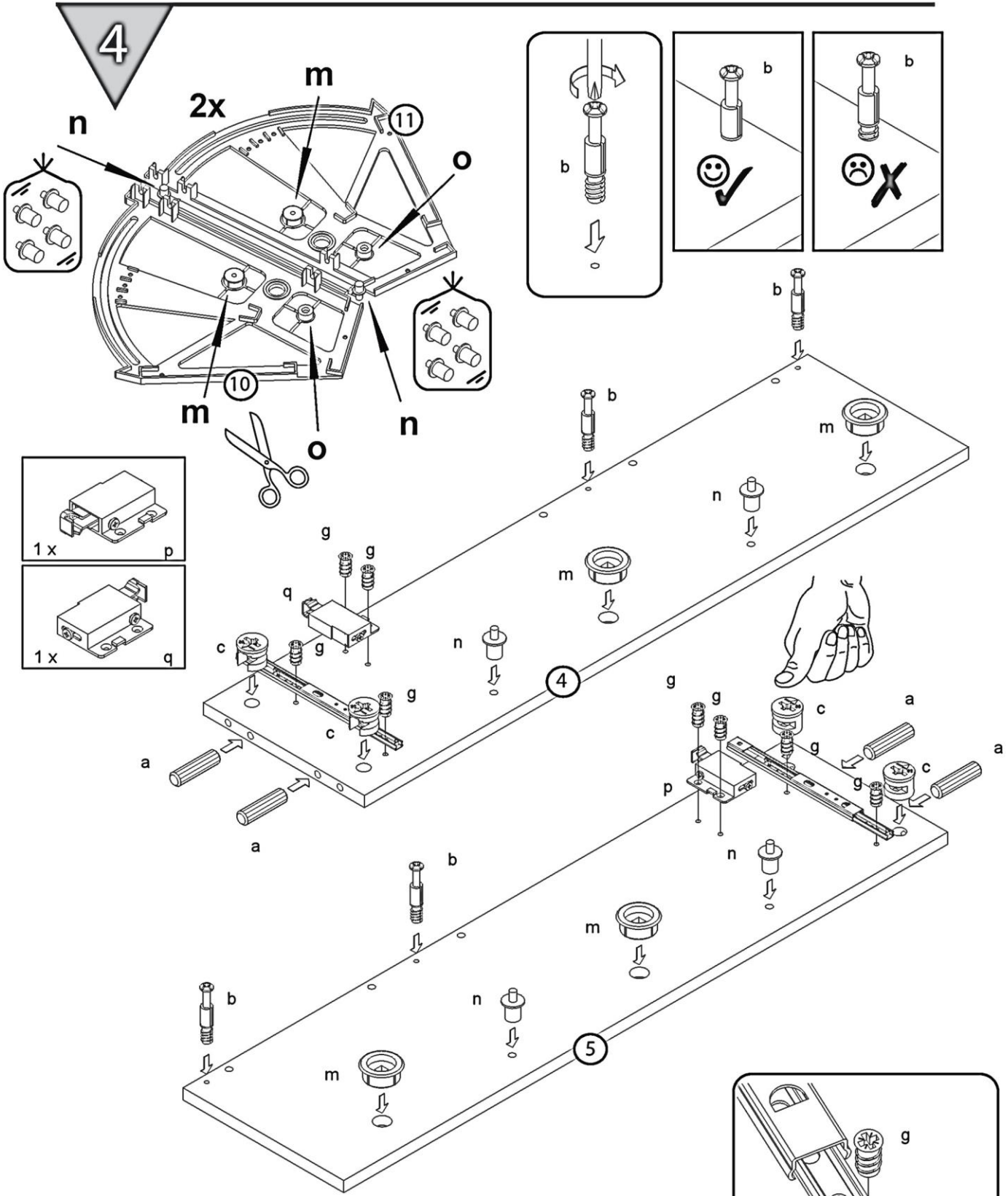
g

g

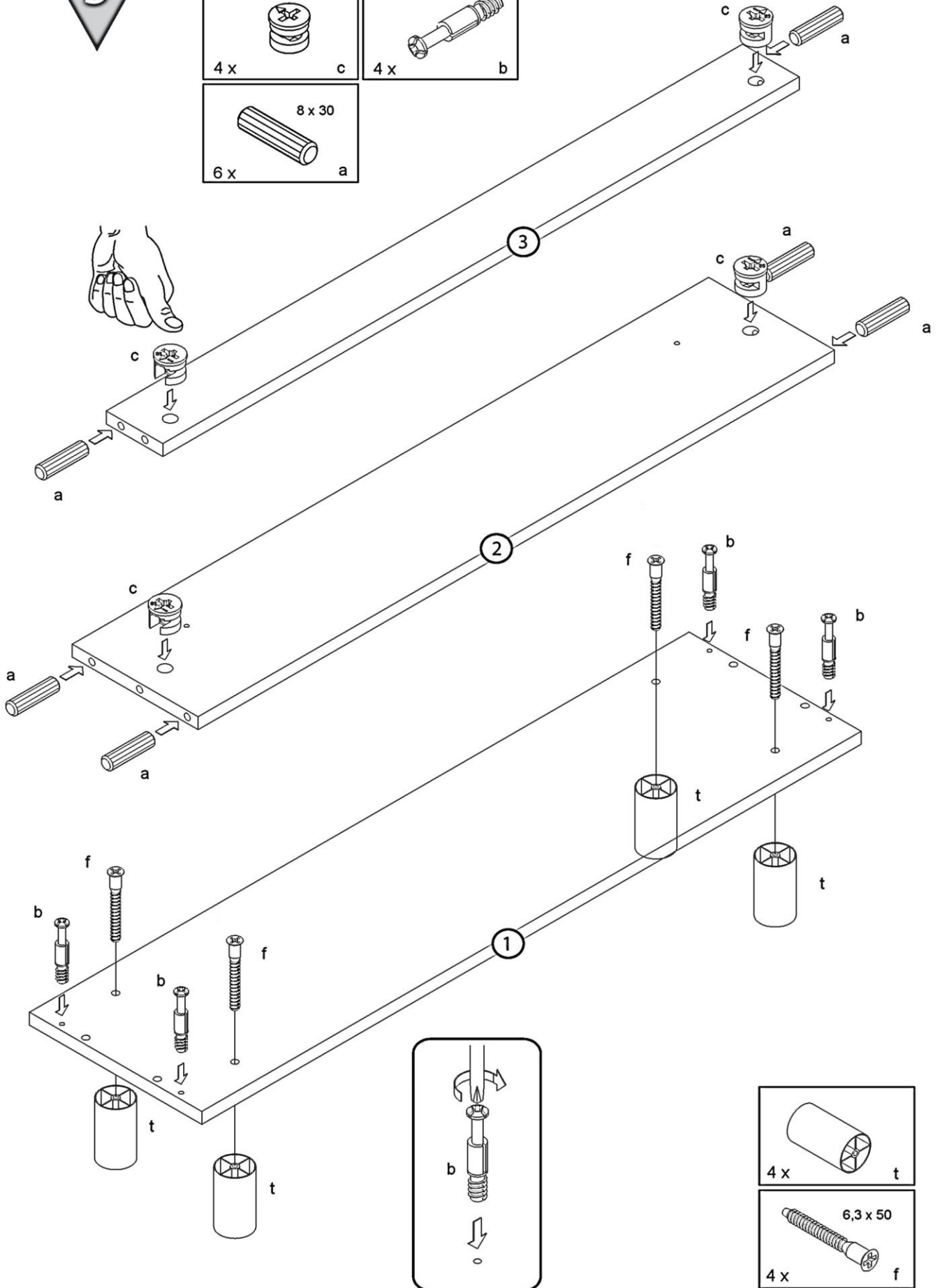
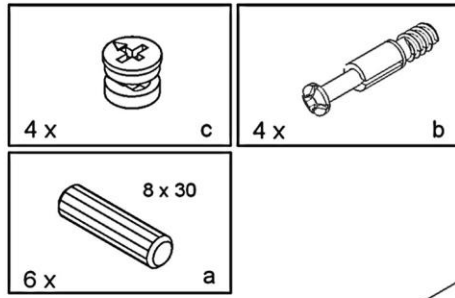
10

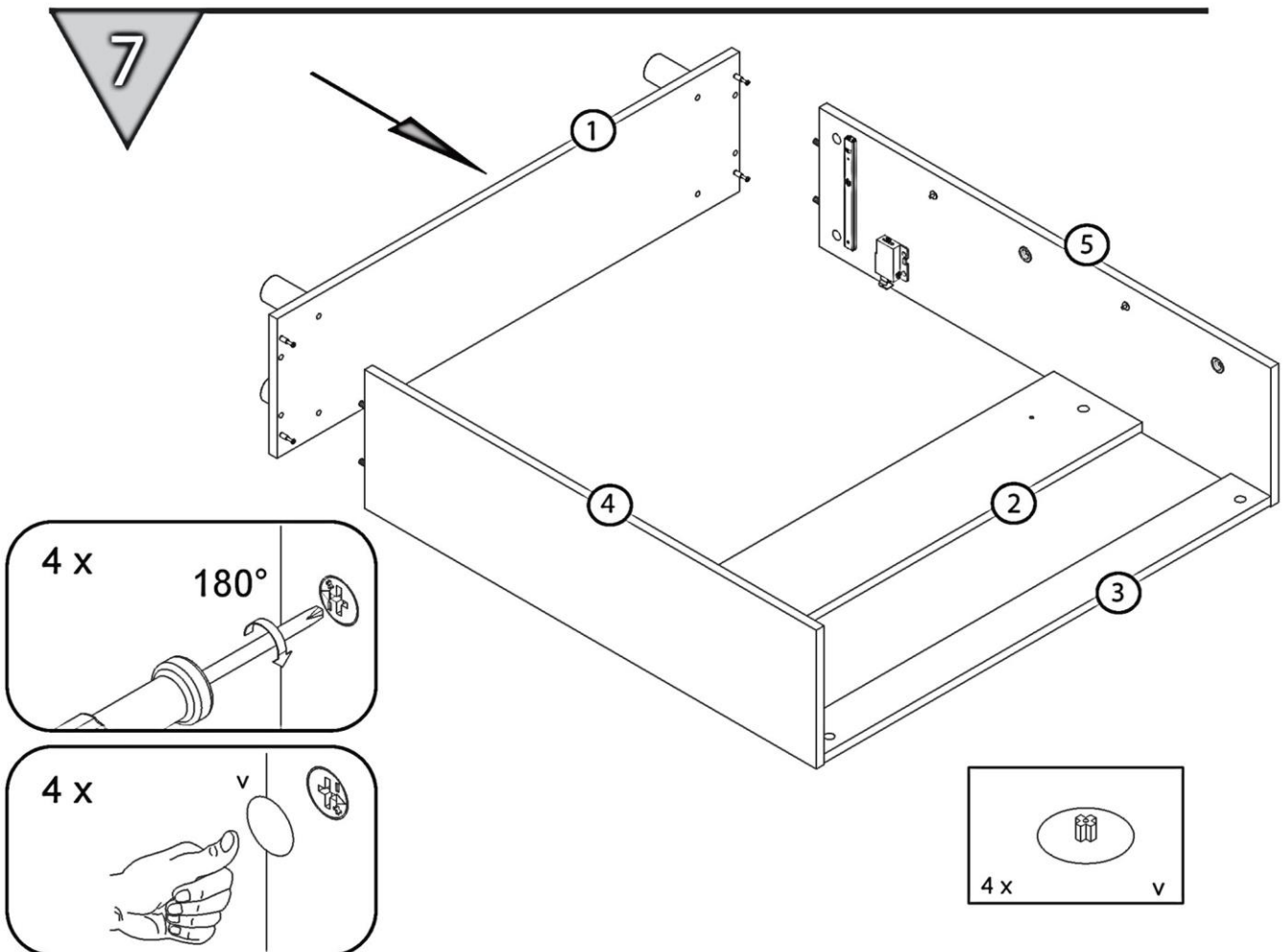
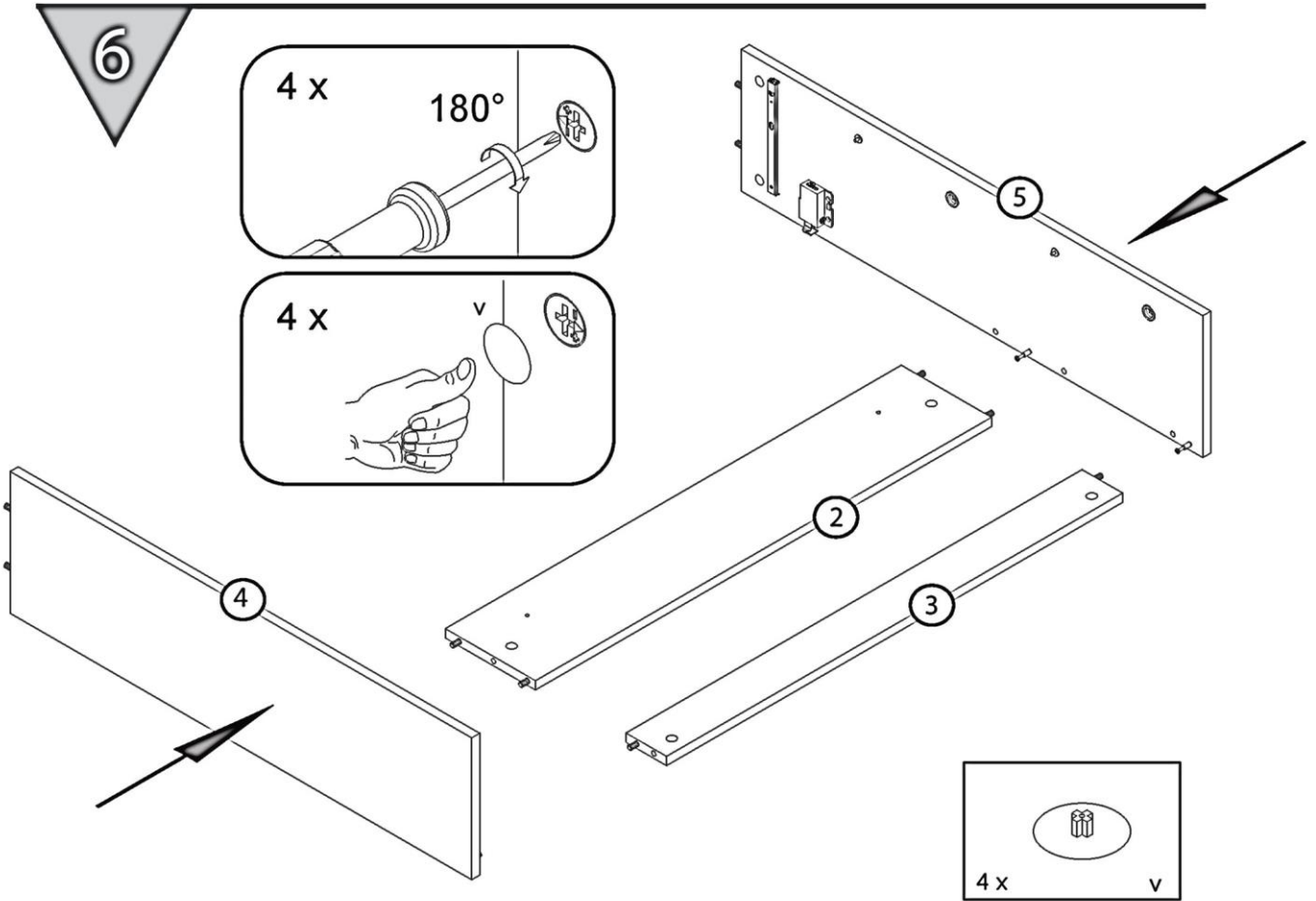




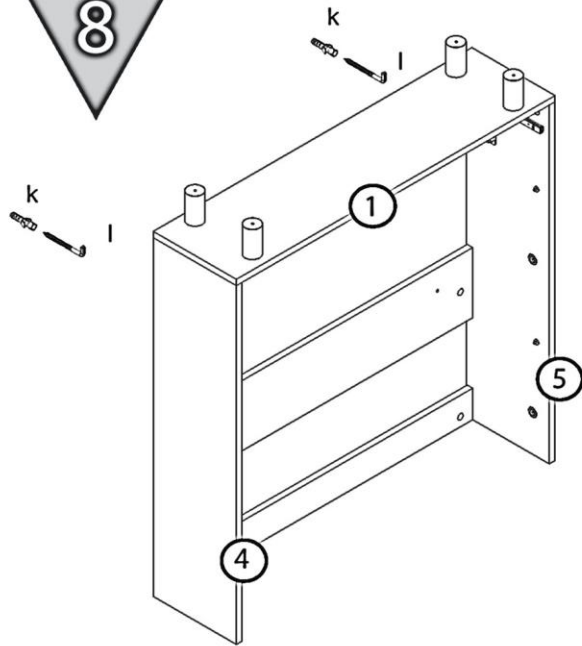


5

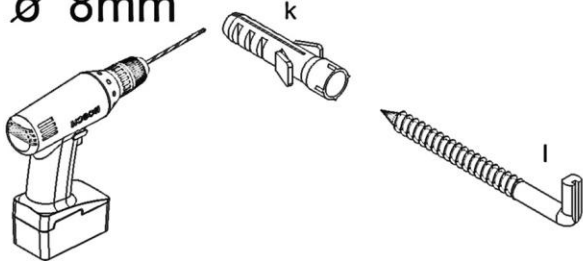




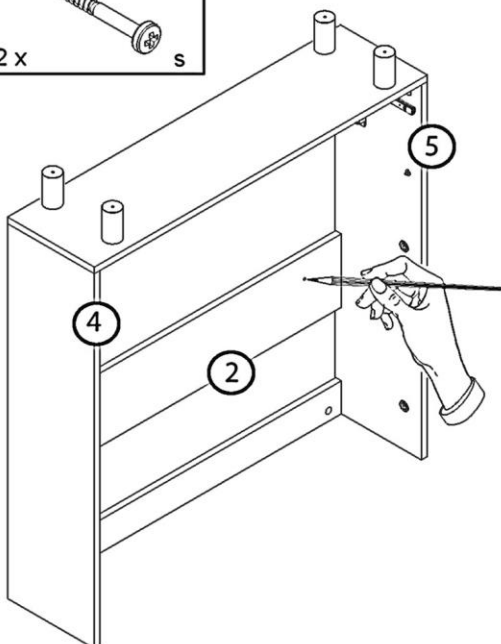
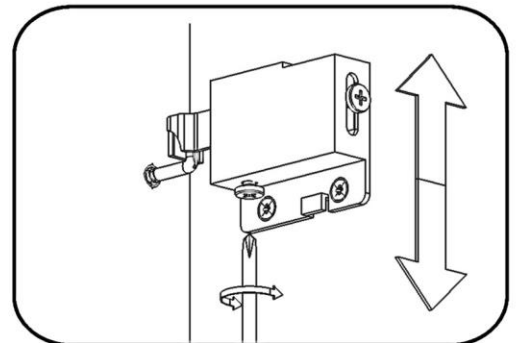
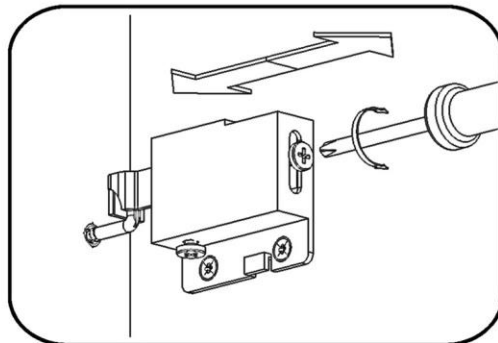
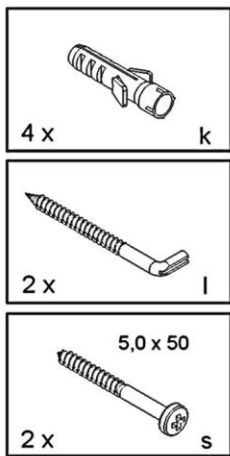
8



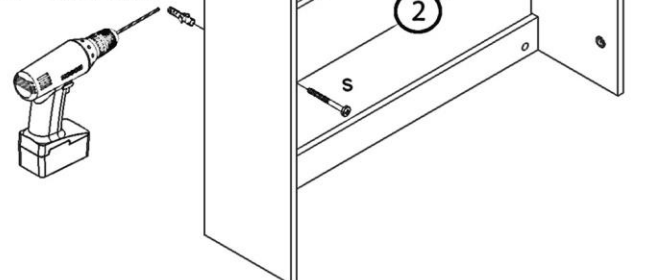
∅ 8mm



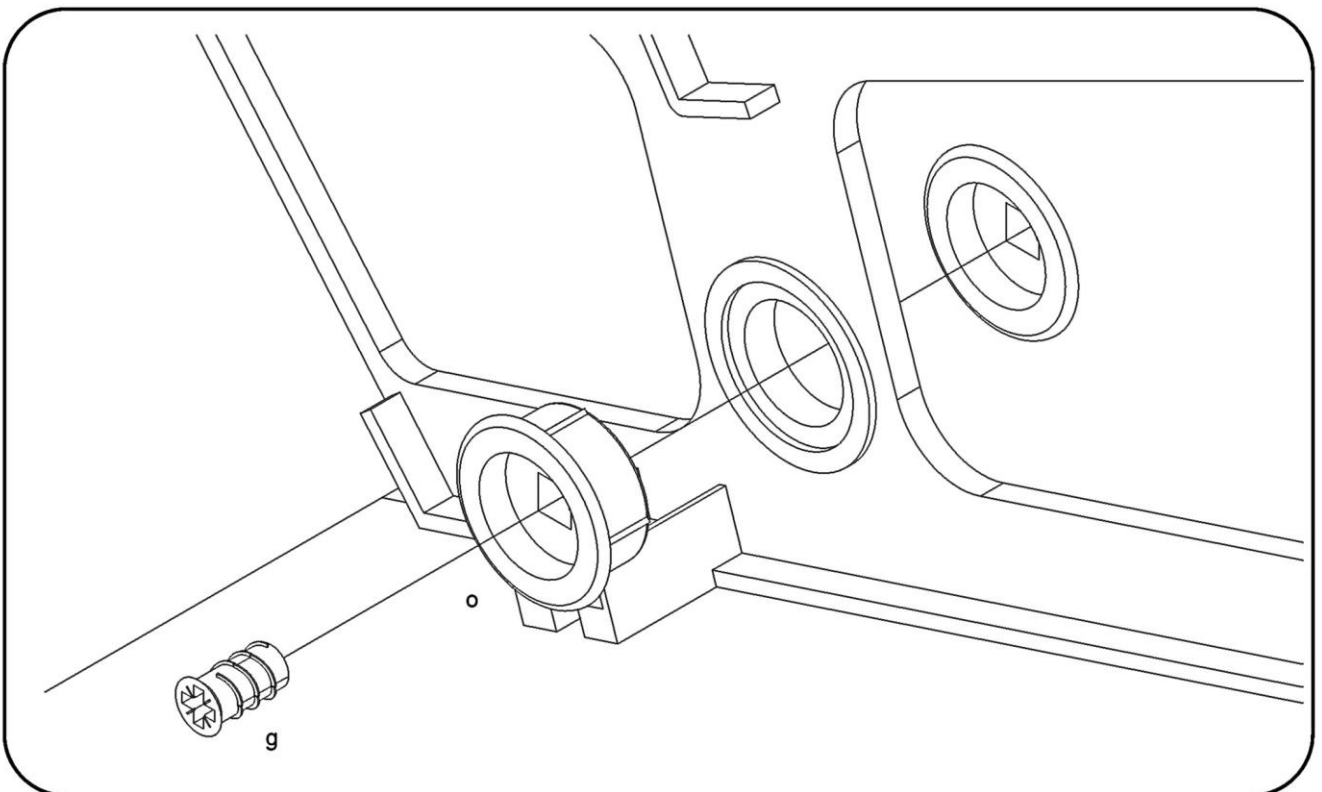
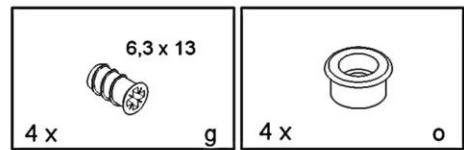
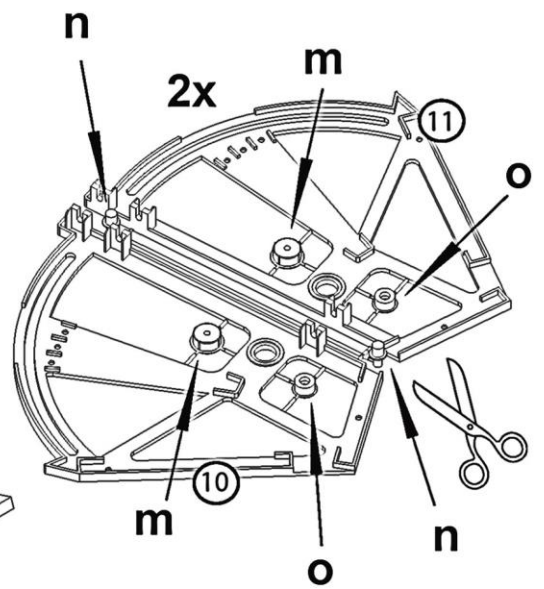
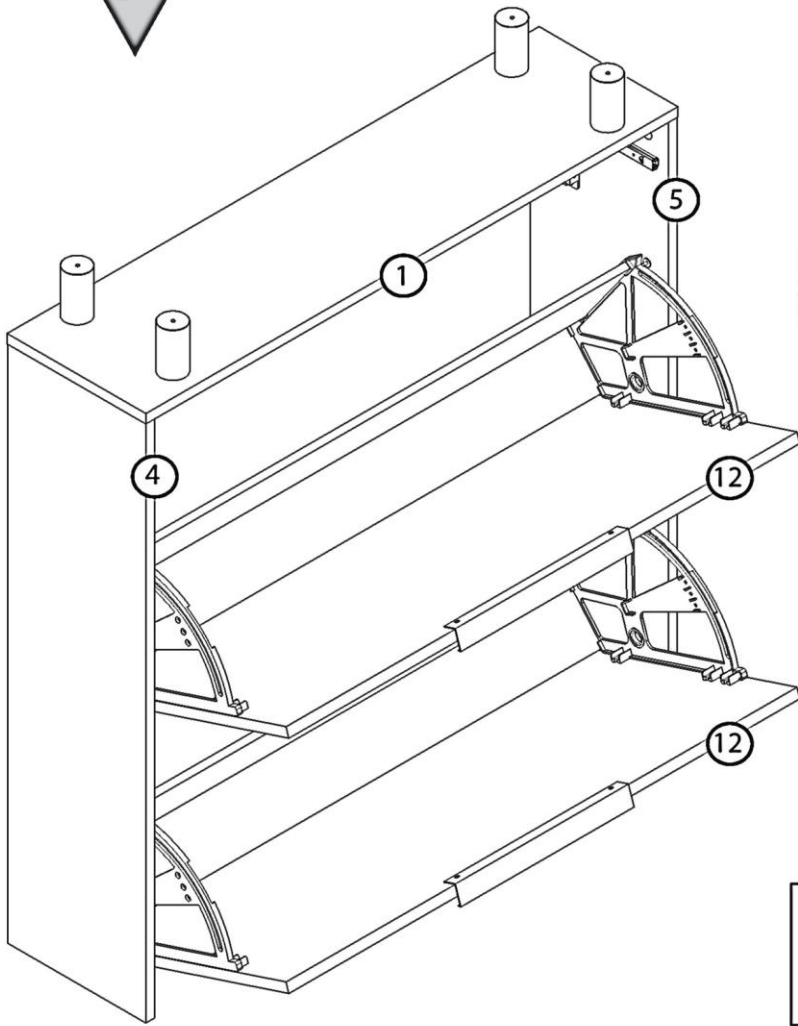
Achtung • Attention • Attenzione Opgelet • Uwaga • Pozor • Figyelem Atenție • Dikkat • ВНИМАНИЕ	
⚠	
(D)	Wandbefestigung dient als Kippschutz – unbedingt anbringen! Bei einigen Wandtypen kann ein Spezialdübel erforderlich sein!
(GB)	The wall fastening serves to prevent tipping – be absolutely sure to mount it! For certain wall types, a special wall plug may be necessary!
(FR)	La fixation murale sert de protection contre le basculement – à installer impérativement ! Pour certains types de murs il faut des chevilles spéciales !
(IT)	Il fissaggio alla parete serve da protezione anti-ribaltamento – attaccarla assolutamente! Per alcune strutture di parete può essere necessario un tassello speciale!
(NL)	Bevestiging aan de muur dient als kantelbescherming – zeker en vast bevestigen! Bij enkele muurtypes is een speciale plug misschien vereist!
(PL)	Mocowanie do ściany jest jednocześnie zabezpieczeniem przed przewróceniem – koniecznie zamontować! Do niektórych rodzajów ścian koniecznie zastosować specjalne kolki mocujące.
(CZ)	Montáž na stěnu slouží jako ochrana proti převrnutí – bezpodmienečně umístěte! U některých typů stěn může být zapotřebí speciální hmoždinka!
(SK)	Upevnenie na stenu slúži ako ochrana proti prevráteniu – bezpodmienečne použite! Pre niektoré druhy stien môže byť potrebná špeciálna hmoždinka!
(HU)	A terméket a falhoz kel rögzíténi, különben az felborulhat! Egyes faltípusoknál speciális tiplít kell használni!
(RO)	Sistemul de fixare la perete servește ca protecție la răsturnare – de montat obligatoriu! Pentru unele tipuri de pereți este posibil să fie necesar un diblu special!
(TR)	Duvardaki sabitleme, devrilmeye karşı bir emniyet tedbiridir ve mutlaka monte edilmelidir! Bazı duvar tiplerinde bunun için özel bir dübel gerekli olabilir!
(RU)	Обязательно установите крепление на стене во избежание опрокидывания! Для некоторых типов стен может потребоваться специальный дюбель!



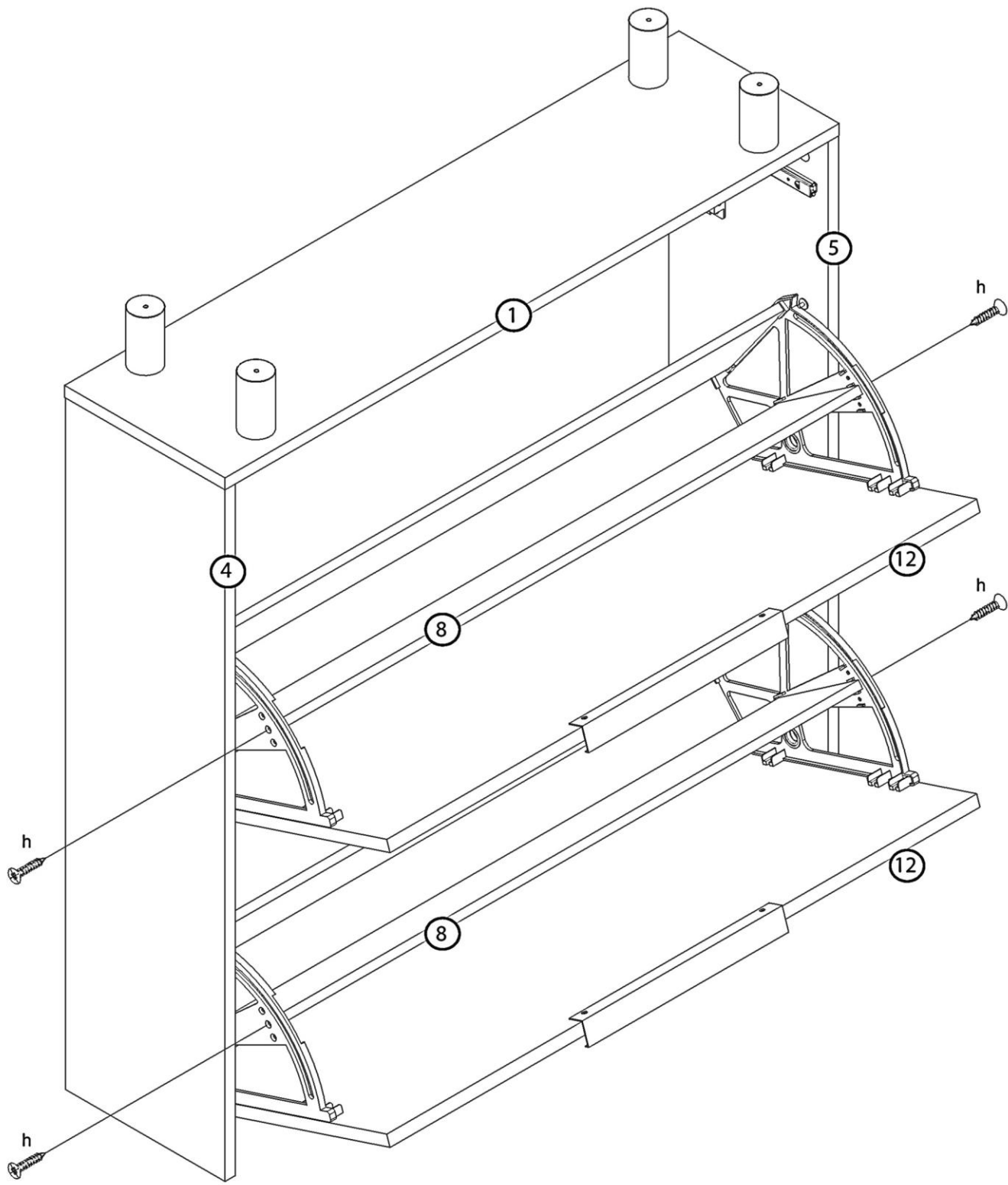
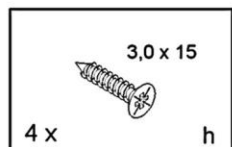
∅ 8mm



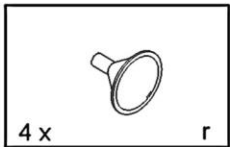
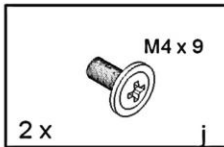
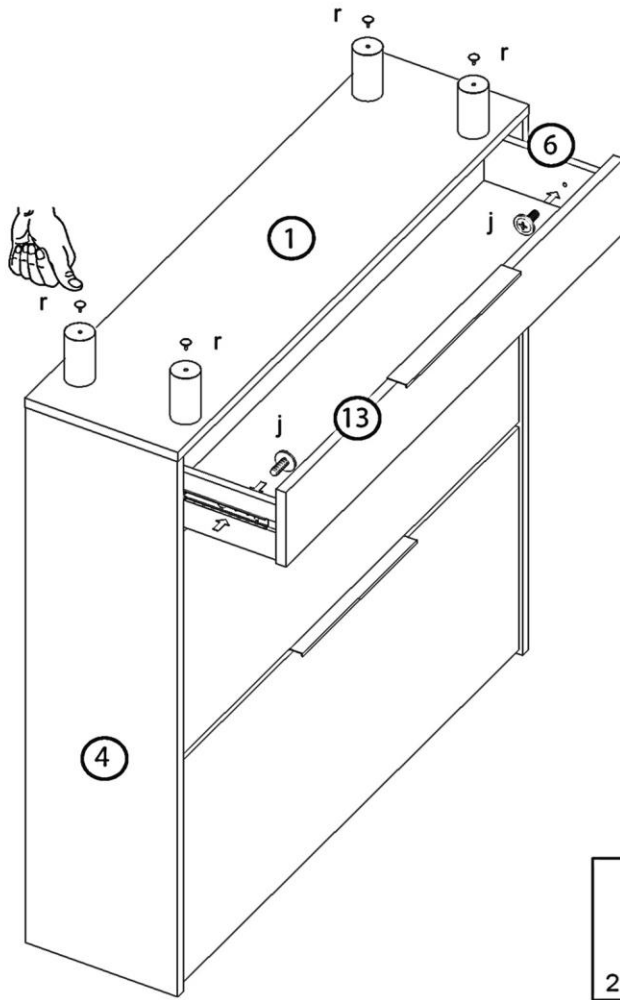
9



10



11



12

