

- D** Montageanleitung
- GB** Assembly instructions
- NL** Handleiding voor de montage
- PL** Instrukcja montażu
- HU** Szerelési útmutató
- RO** Instrucțiuni de montaj
- FR** Notice de montage
- IT** Istruzioni di montaggio
- CZ** Montážní návod
- SK** Návod na montáž
- TR** Montaj talimatı
- RU** Инструкция по монтажу

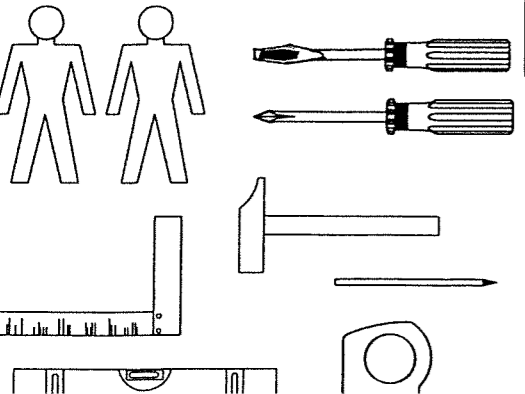
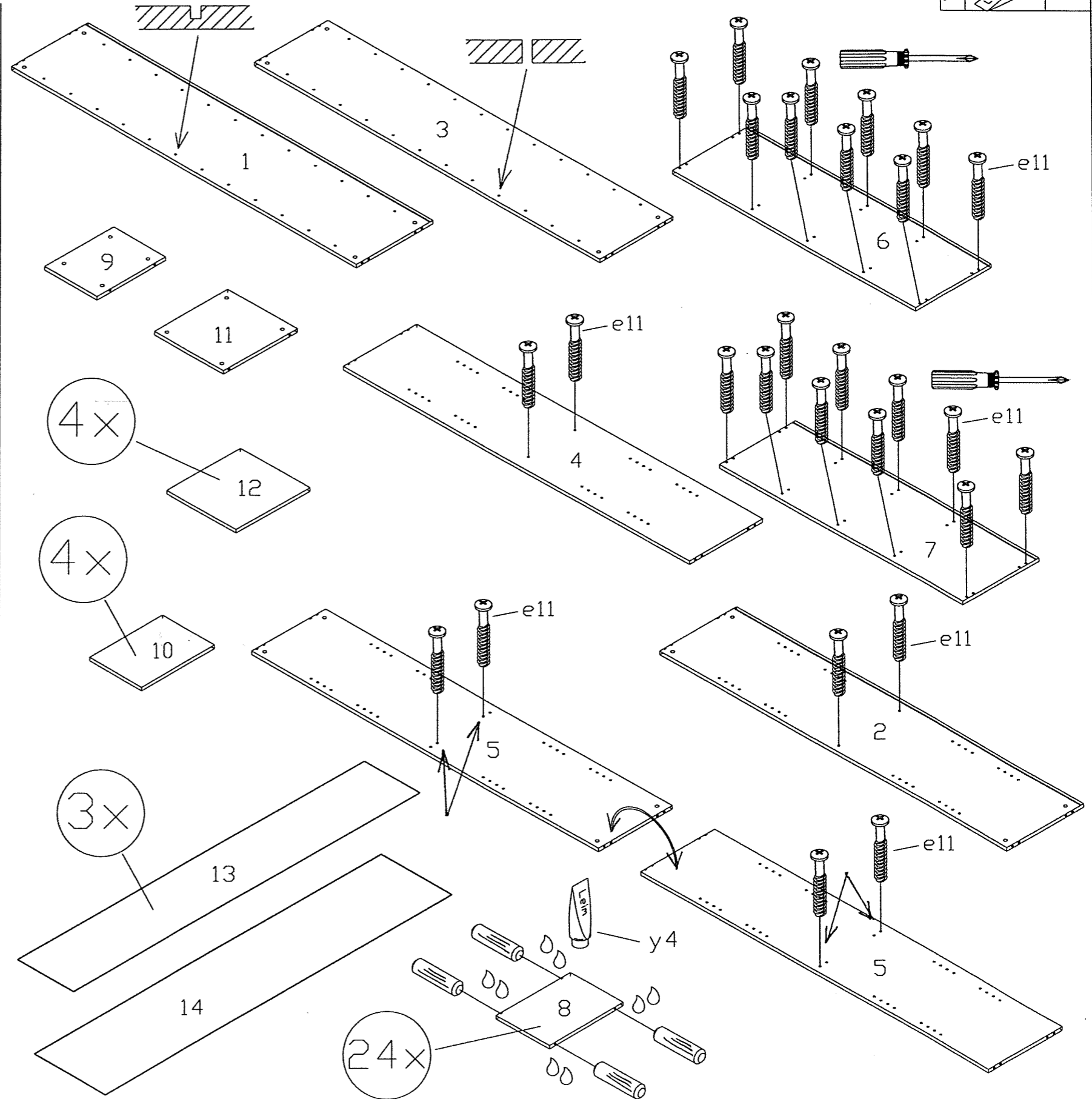
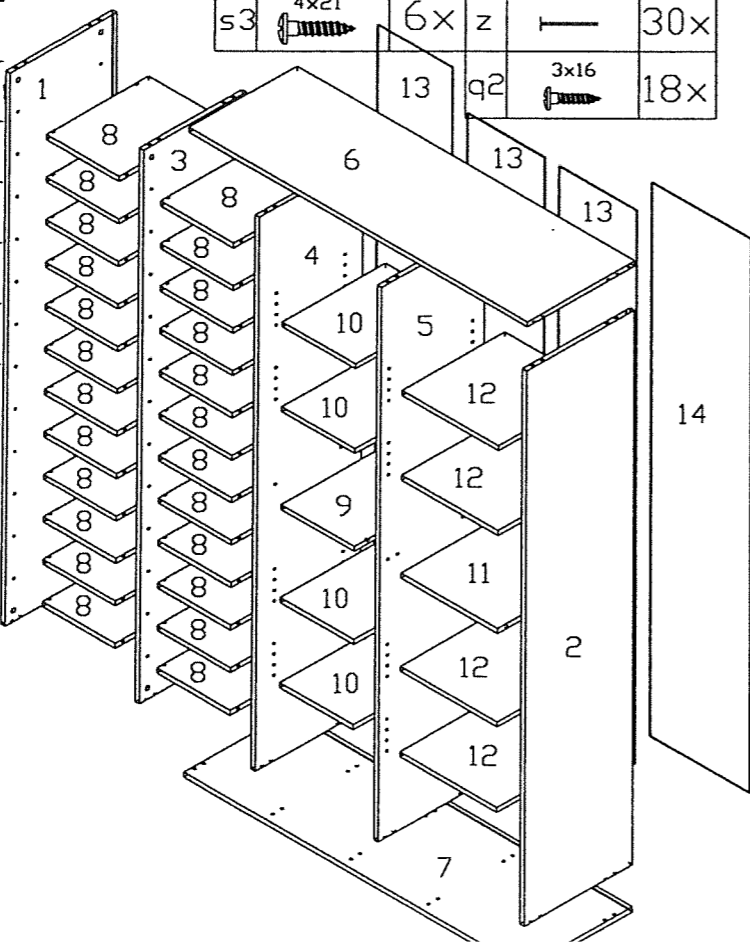
e11		28x
n		96x
y4		3x

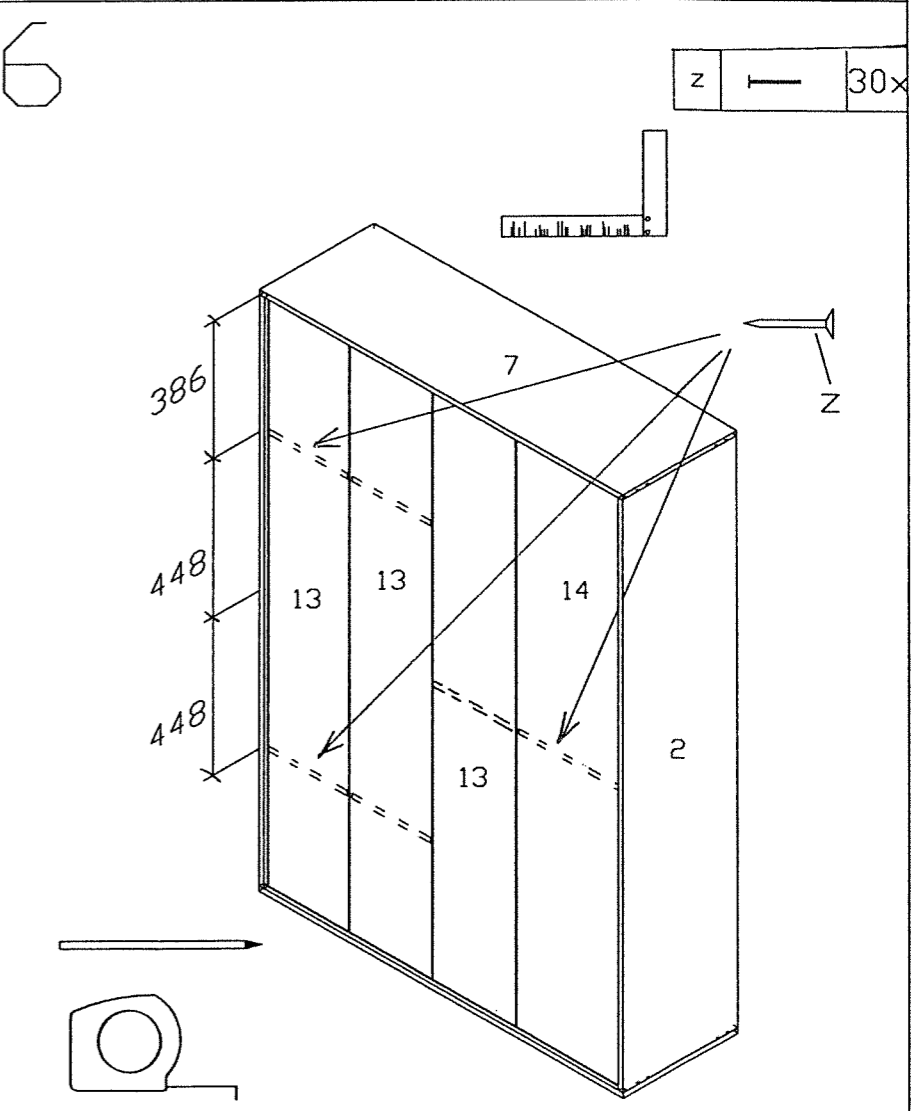
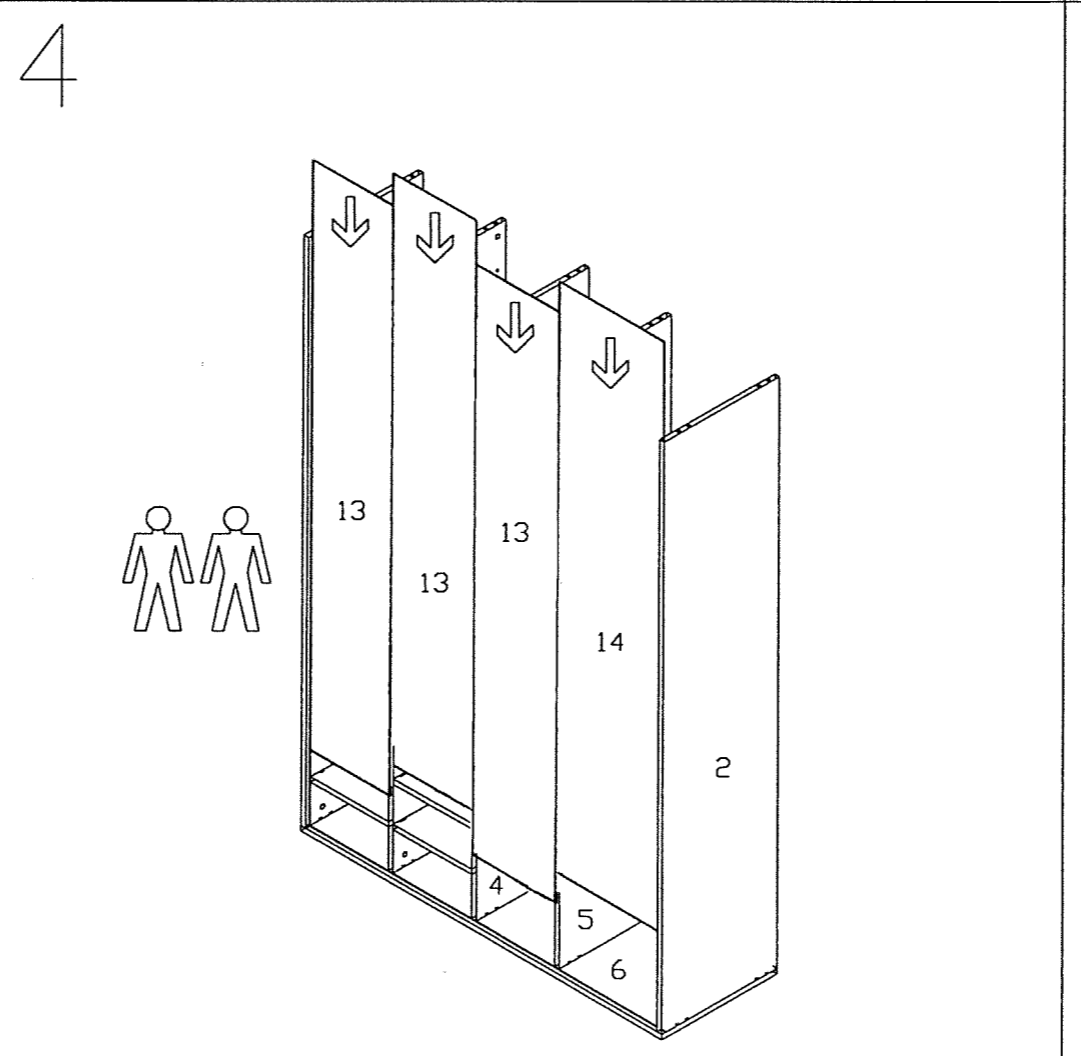
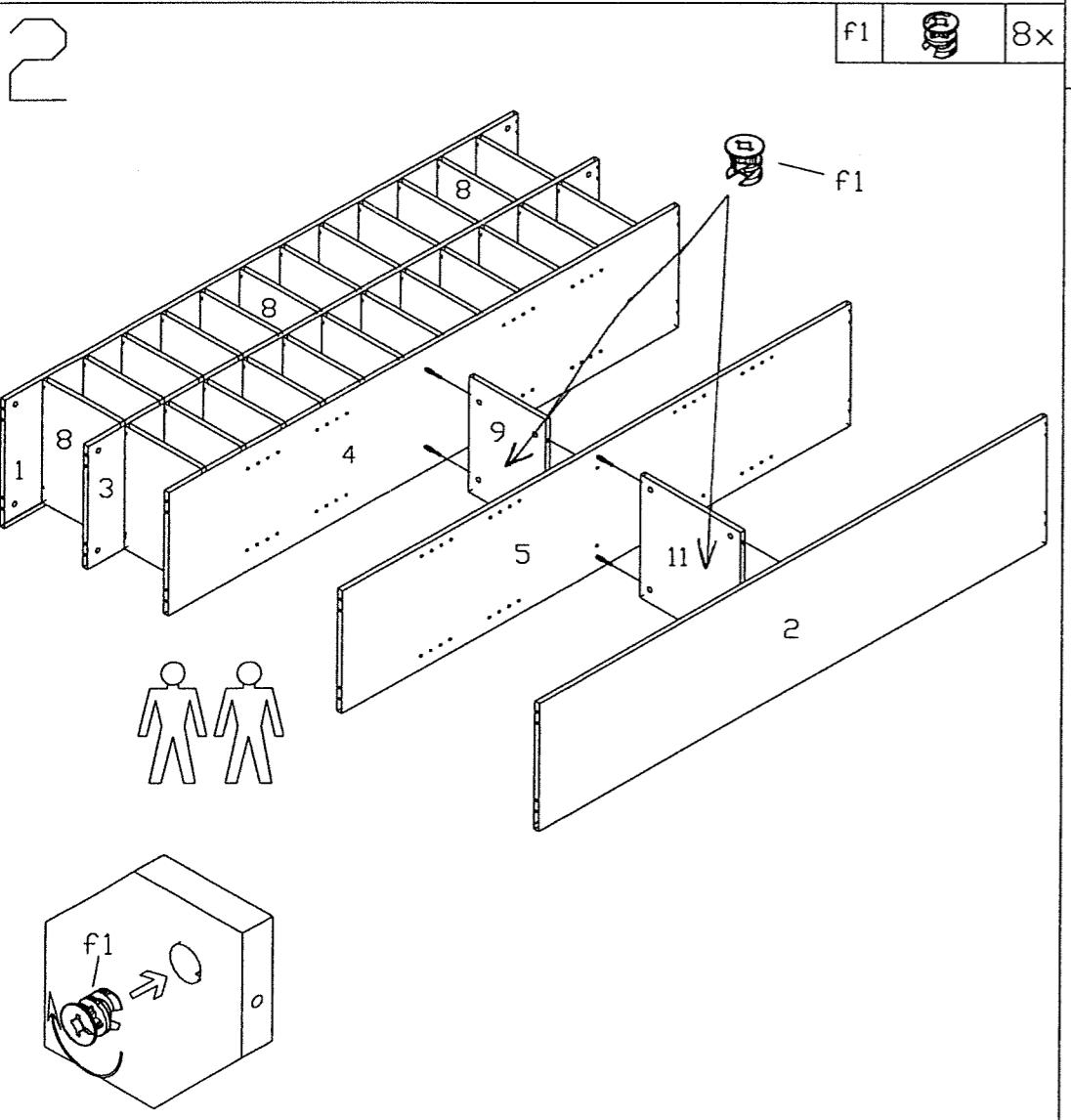
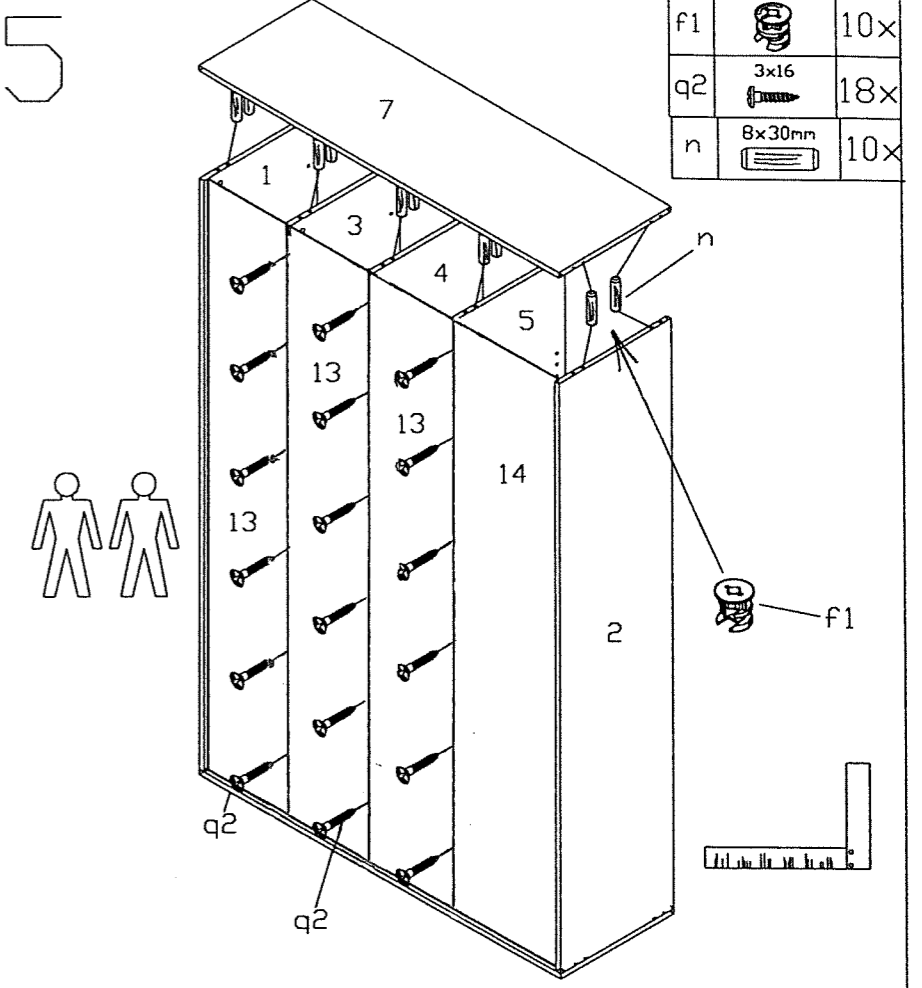
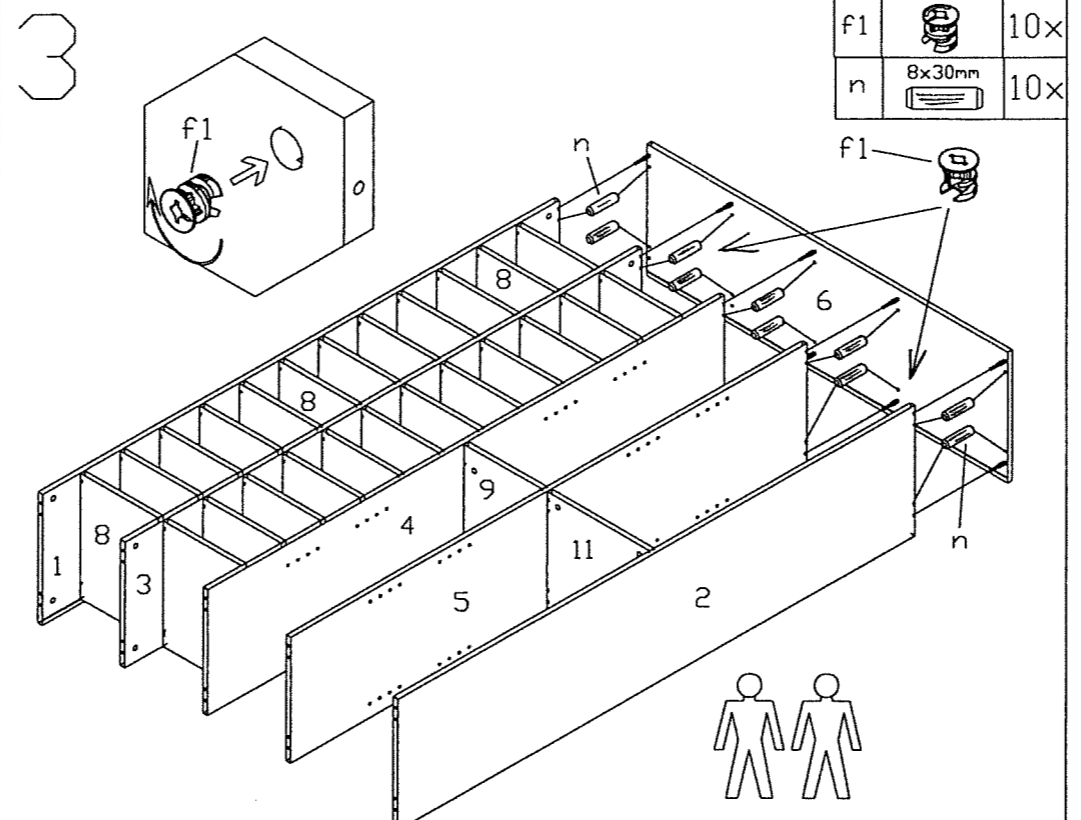
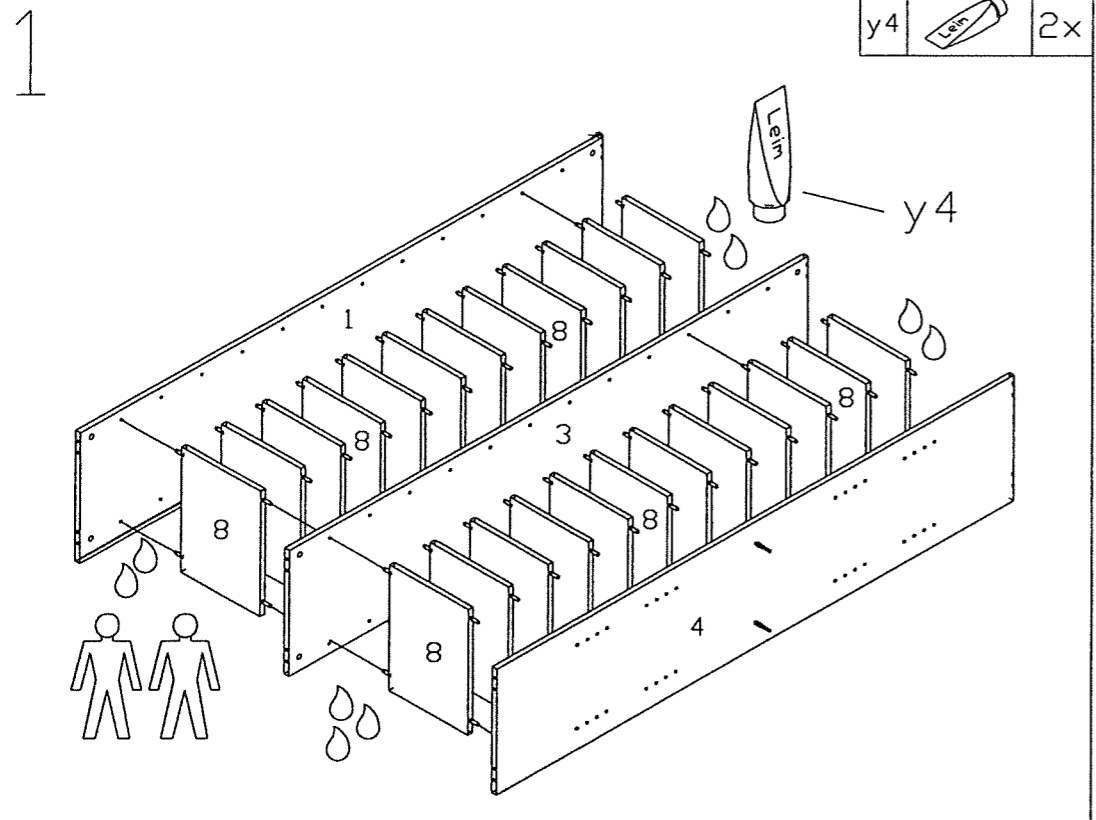
Service • Assistenza • Dienstverlening • Serwis
Servis • Szerviz • Сервисная служба

Name • Nom • Nume • Имя Název • Ime • Naziv • Имя Деловое • Isim • Название	Regal
Nr. • No. • N° • Номер • C • Sz	4.7505
Typ • Type • Tip • Típus • Tipo Тип	

- 1. ASL 1668x370x15mm 1
- 2. ASR 1668x370x15mm 1
- 3. MSL 1668x355x15mm 1
- 4. MSM 1668x355x15mm 1
- 5. MSR 1668x355x15mm 1
- 6. BL 1170x370x15mm 1
- 7. BD 1170x370x15mm 1
- 8. RBL 253x354x15mm 24
- 9. ZBM 253x354x15mm 1
- 10. EBM 253x354x15mm 4
- 11. ZBR 334x354x15mm 1
- 12. EBR 334x354x15mm 4
- 13. RWL 1680x267x3mm 3
- 14. RWR 1680x347x3mm 1

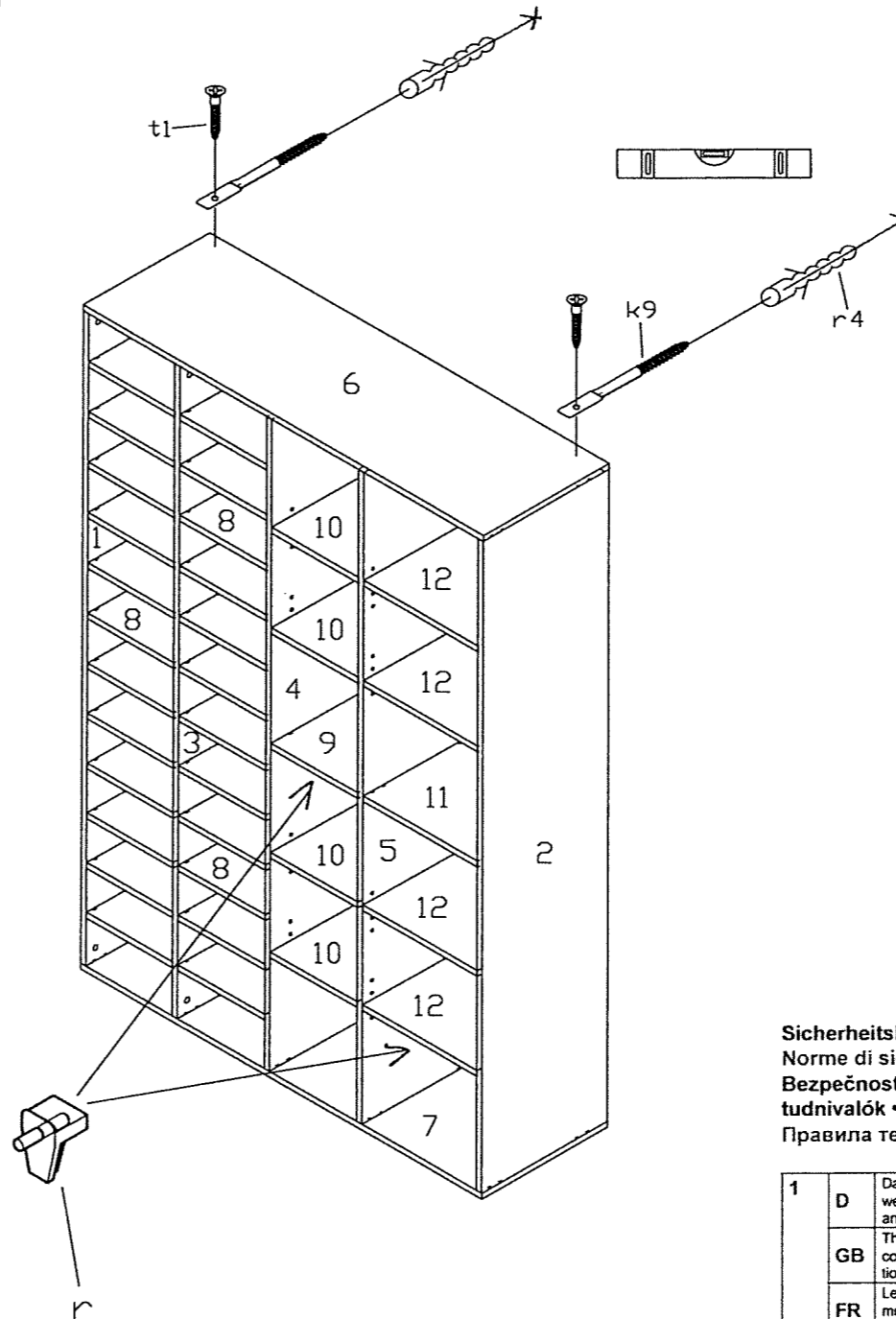
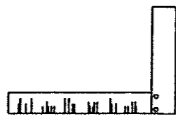
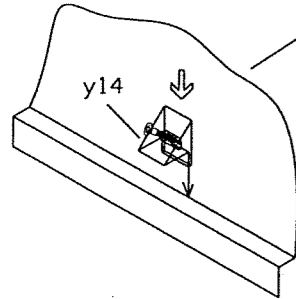
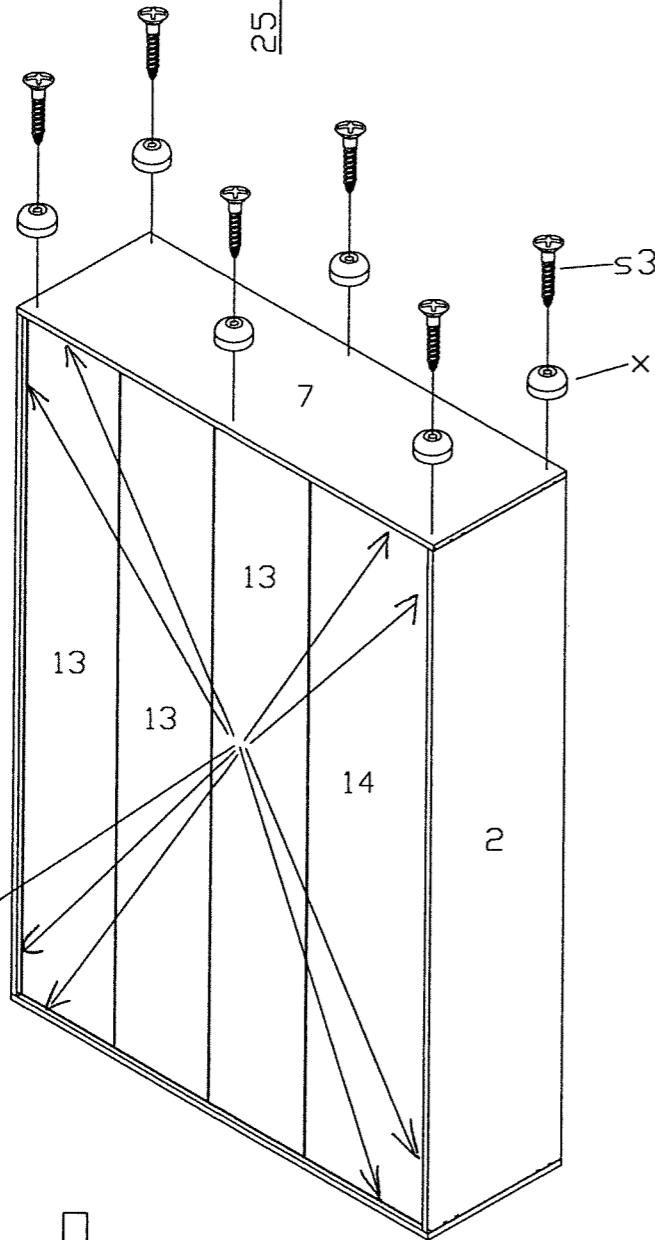
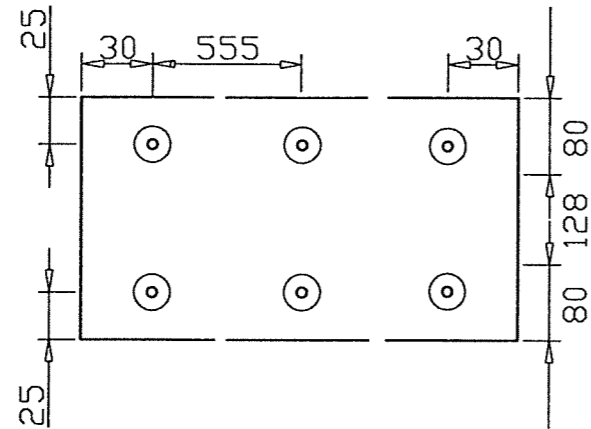
e11		28x	r4		2x
f1		28x	t1		2x
k9		2x	y4		5x
n		116x	y14		8x
r		32x	x		6x
s3		6x	z		30x
			q2		18x



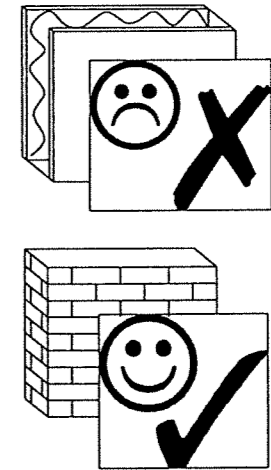


7

y14		8x
s3		6x
x		6x



k9		2x
r4		2x
t1		2x
r		32x



Sicherheitshinweise • Safety instructions • Consignes de sécurité • Norme di sicurezza • Veiligheidsinstructies • Wskazówki bezpieczeństwa • Bezpečnostní pokyny • Bezpečnostné pokyny • Biztonságtechnikai tudnivalók • Instrucțiuni referitoare la siguranță • Güvenlik uyarıları • Правила техники безопасности

1	D	Das beigelegte Wandbefestigungsmaterial (Dübel und Schrauben) eignet sich nur für festes Mauerwerk (z.B. Beton- oder Ziegelwände). Für andere Wandaufbauten sind eventuell Spezialdübel und andere Schrauben notwendig. Ziehen Sie gegebenenfalls eine Fachkraft zurate.
	GB	The enclosed wall mounting materials (dowels and screws) are only suitable for solid masonry (e. g. concrete or brick walls). Special dowels and other screws may be necessary for other wall constructions. If necessary, please consult a qualified professional.
	FR	Le matériel de fixation murale fourni (chevilles et vis) convient uniquement à des murs solides (p. ex. murs en béton ou en briques). Pour les autres constructions de murs, il faut éventuellement des chevilles spéciales et d'autres vis. Faites-vous conseiller par un spécialiste.
	IT	I materiali di fissaggio allegati (tasselli e viti) sono adatti solo ai muri compatili (ad es. di calcestruzzo o mattoni). Per altri tipi di pareti è probabile che occorrono tasselli speciali e altre tipologie di viti. Richiedere eventualmente il consiglio di un esperto.
	NL	Het bijgeleverde bevestigingsmateriaal (pluggen en schroeven) is geschikt voor vaste muren (bijv. betonnen of bakstenen muren). Voor andere muurconstructies zijn eventueel speciale pluggen en andere schroeven noodzakelijk. Consulteer eventueel een vakman.
	PL	Załączony zestaw montażowy do zamocowania artykułu do ściany (kolki, wkręty, hak i itp.), przeznaczony jest wyłącznie do montażu artykułu na ścianach wykonanych z cegły lub betonu. Przy montażu artykułu na ścianie wykonanej z innych materiałów, należy zastosować odpowiednie do niej zamocowania. W razie wątpliwości prosimy zasięgnąć porady fachowca.
	CZ	Příložený materiál pro montáž na stěnu (hmoždinky a šrouby) je vhodný jen pro pevné zdivo (např. betonové nebo cihlové stěny). Pro jiné skladby stěn budou případně nutné speciální hmoždinky a jiné šrouby. Poradte se případně s odborníkem.
	SK	Příložený materiál pre upevnenie na stenu (hmoždinky a skrutky) je vhodný len pre pevné múrivo (napr. betonové alebo tehlové steny). Pre iné steny sú potrebné príp. špeciálne hmoždinky a iné skrutky. V prípade potreby sa poraďte s odborníkom.
	HU	A mellékelt fali rögzítőkészlet (típi és csavarok) csak tömött falazatban (pl. betonfalban, téglafalban) használható. Más fallípusokhoz speciális típire és csavarra lesz szükség. Szükség esetén kérje ki egy szakember véleményét.
	RO	Materialul furnizat pentru montajul de perete (dibluri și șuruburi) este adecvat numai pentru zidărie solidă (de exemplu pereți din beton sau din cărămidă). Pentru alte structuri de pereți, este posibil să fie necesare dibluri speciale, precum și alte șuruburi. Dacă este necesar, consultați un specialist.
	TR	Teslimat kapsamındaki duvar tipi sabitleme materyali (dübel ve vidalar) sadece beton ve tuğla duvarları gibi sağlam duvar yapıları için uygundur. Başka duvar yapıları için özel dübellere veya başka vidalara gereklili olabilir. Gerekiirse bir uzmandan yardım alın.
	RU	Входящий в комплект поставки материал для крепления на стене (дюбели и болты) предназначен только для прочных каменных стен (например, бетонных или кирпичных). Для других типов стен используйте по мере необходимости специальные дюбели и другие болты. По мере необходимости обратитесь за помощью к специалистам.