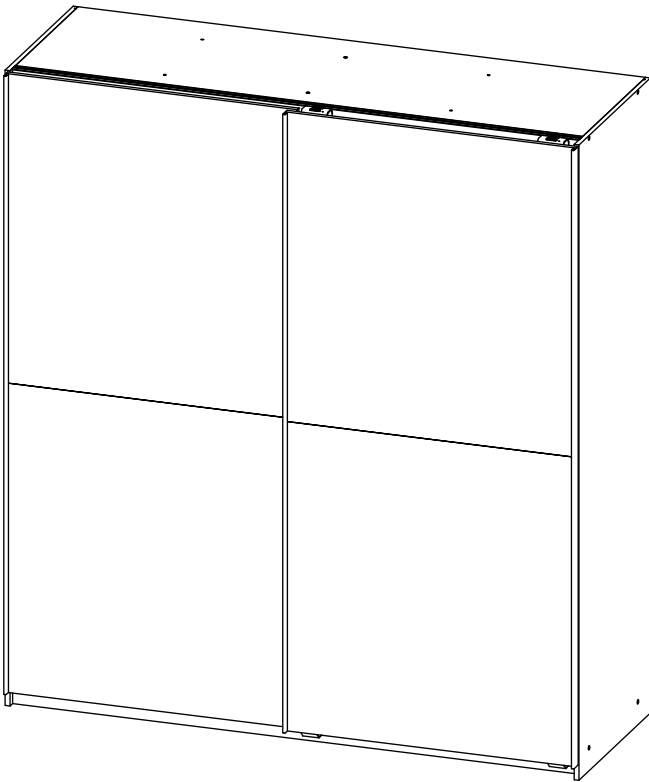


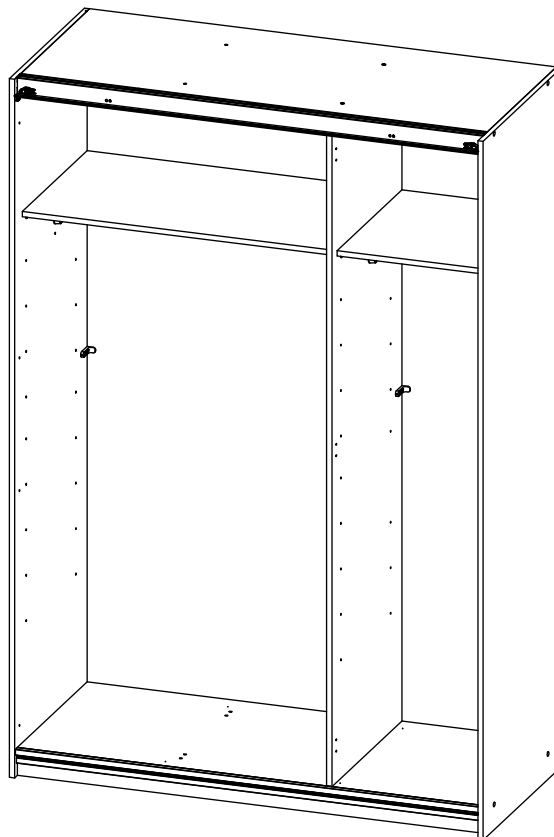
# 980928



1. = 980930

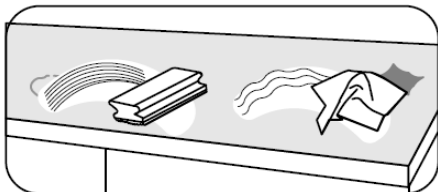
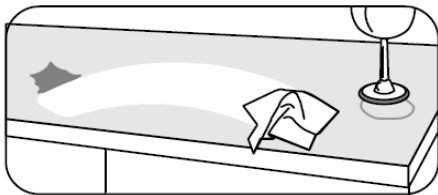
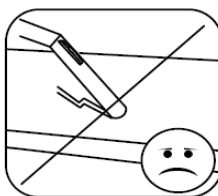
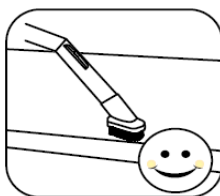
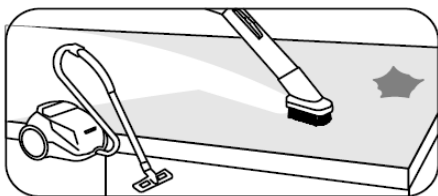
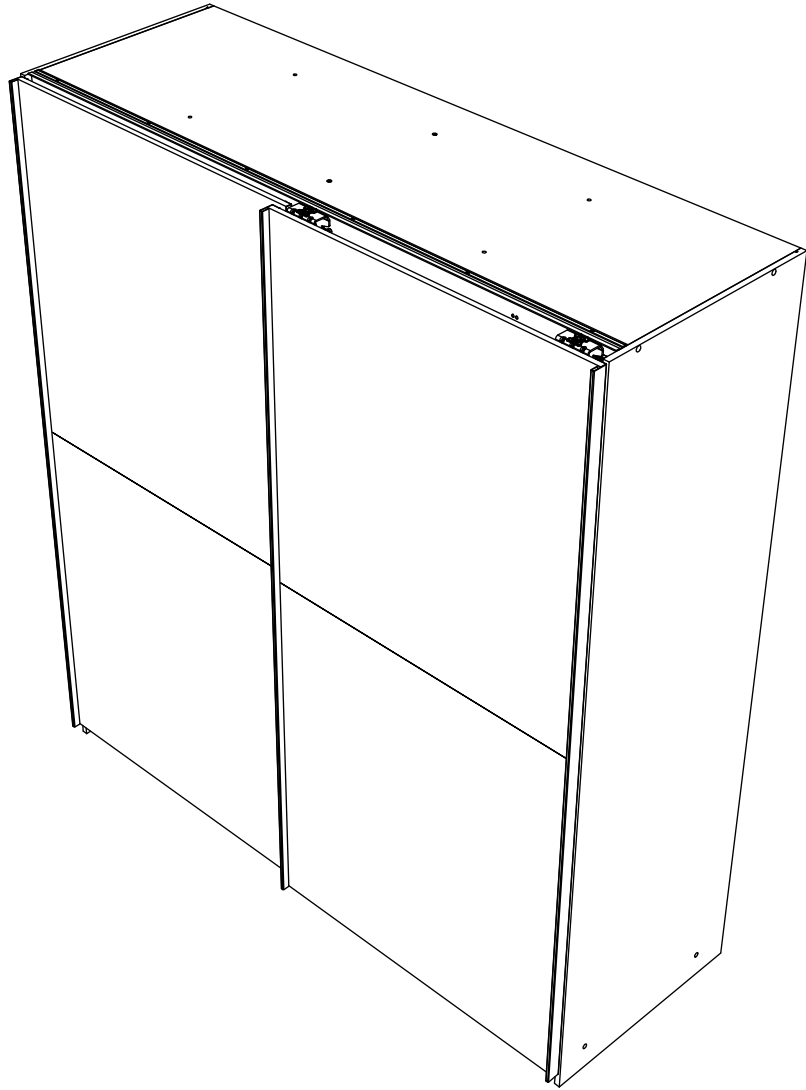


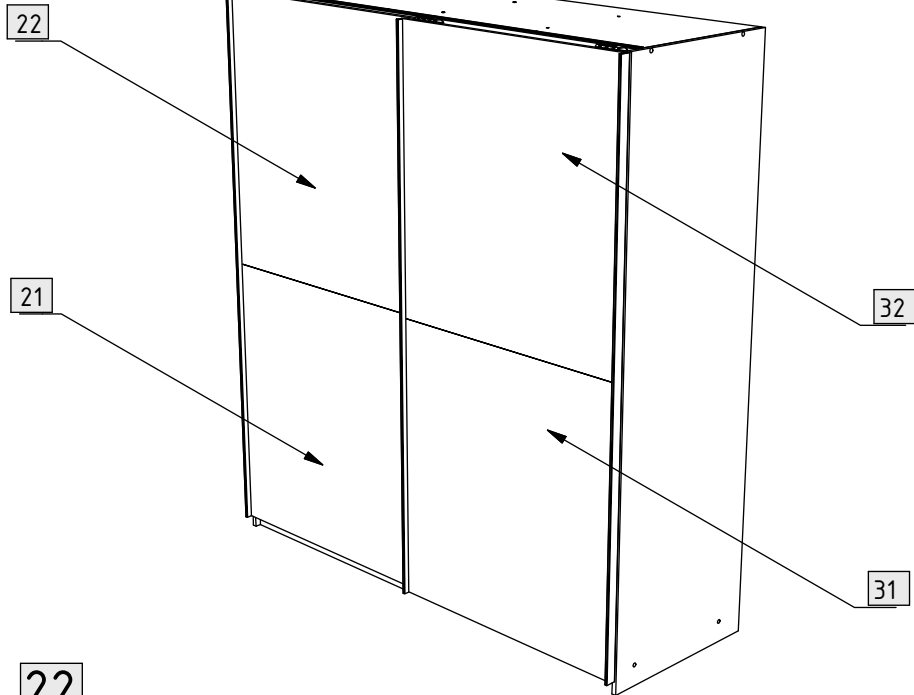
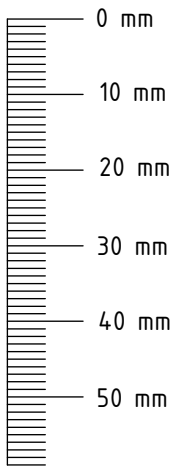
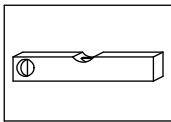
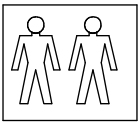
2. = 980931



3. = 980928

# 1.



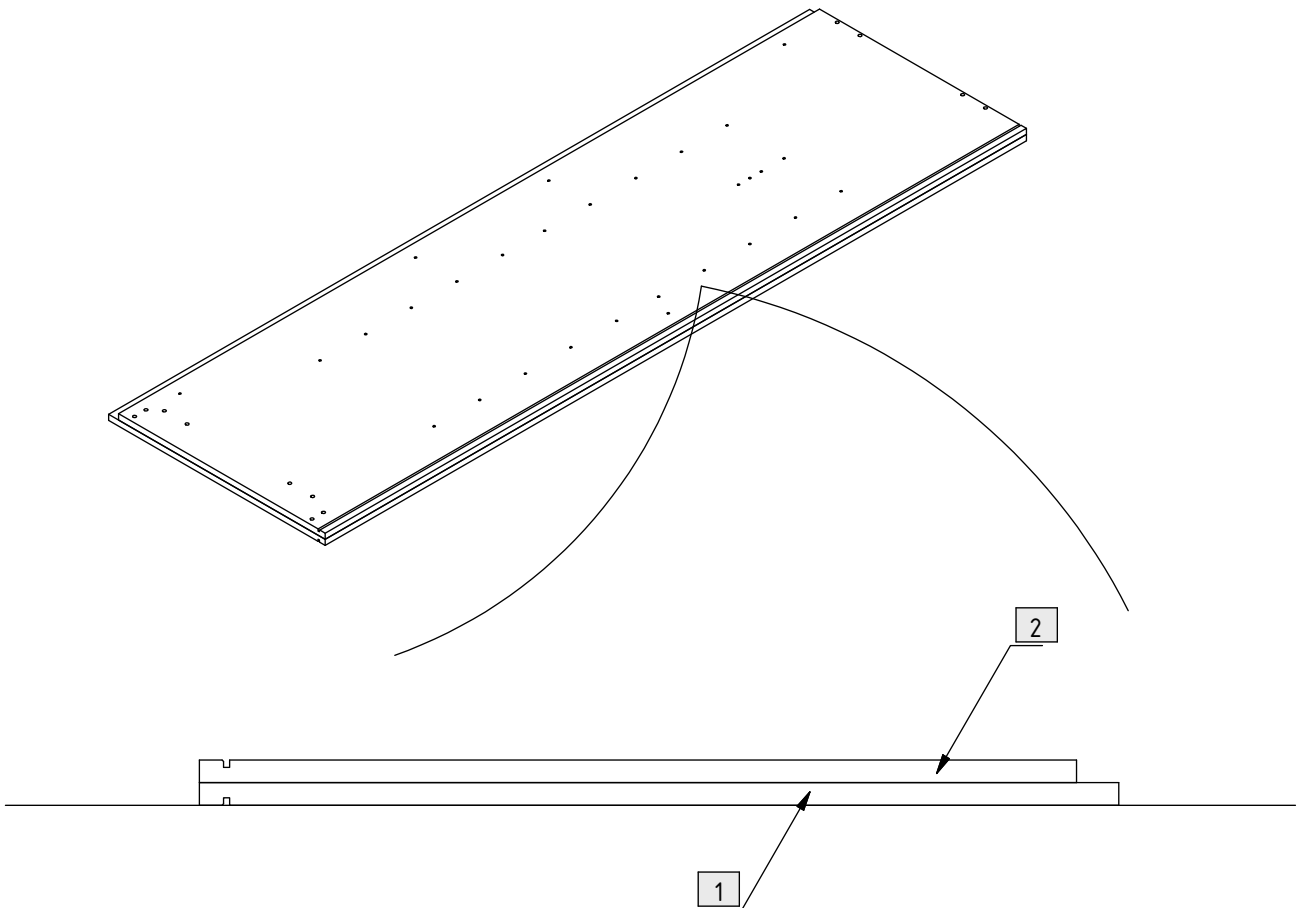
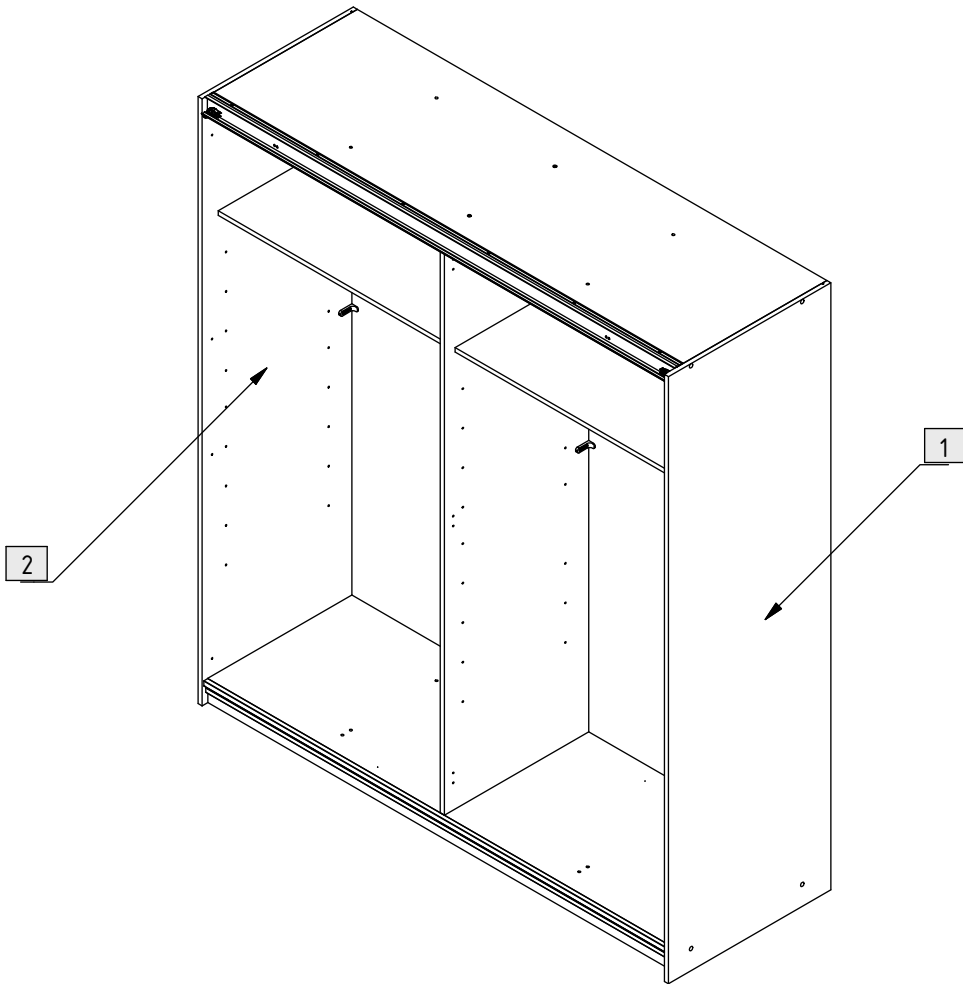


**21** + **22**

230	1		90 x 50 mm
306	10		6,3 x 10,0 mm
380	4		3,5 x 15 mm
382	20		4 x 15 mm
800	1		L = 1915 mm
801	1		L = 1915 mm
804	2		
805	1		
806	1		
807	1		

**31** + **32**

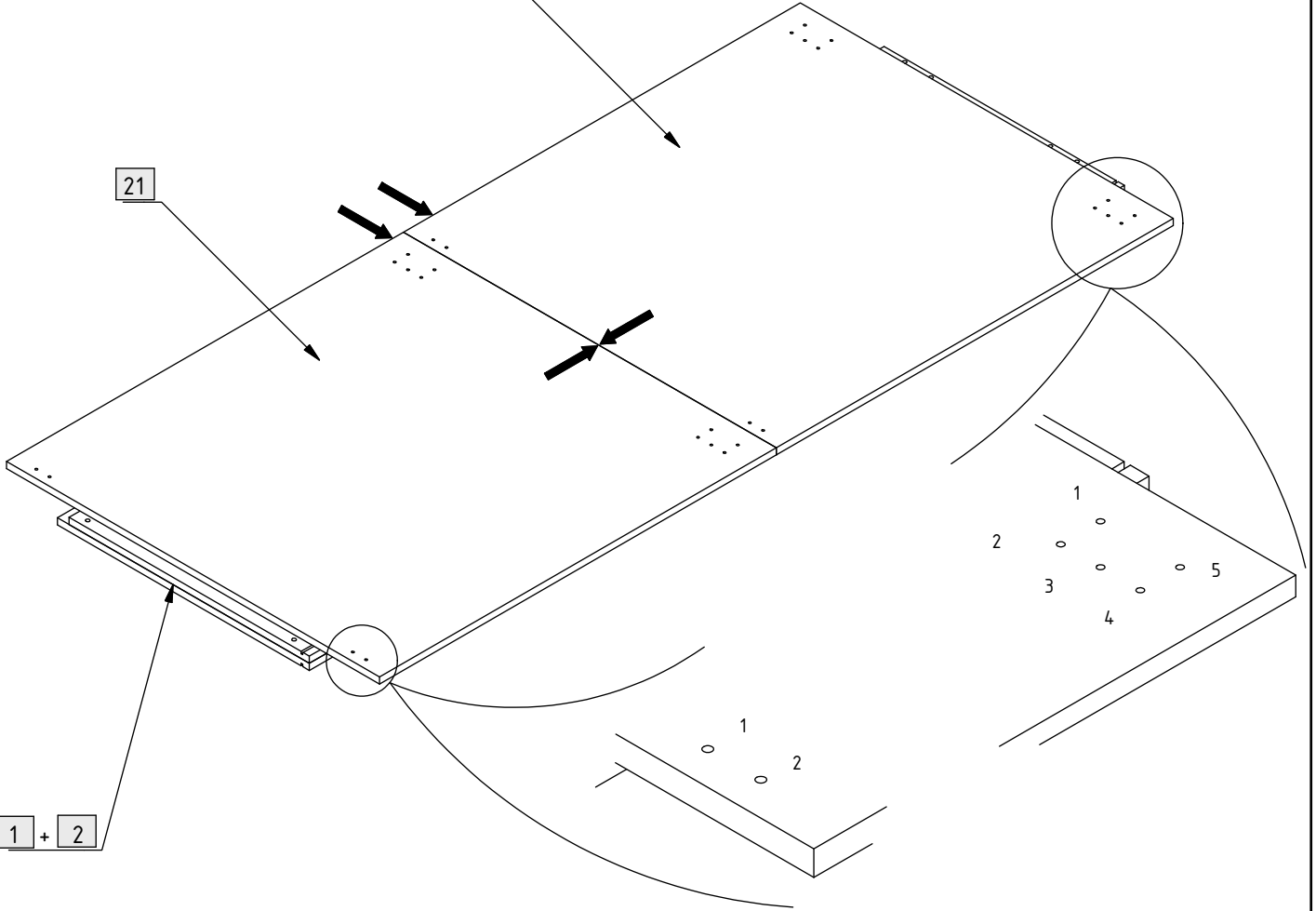
230	1		90 x 50 mm
306	14		6,3 x 10 mm
380	4		3,5 x 15 mm
382	20		4 x 15 mm
800	2		L = 1915 mm
802	2		
803	2		



21 + 22

22

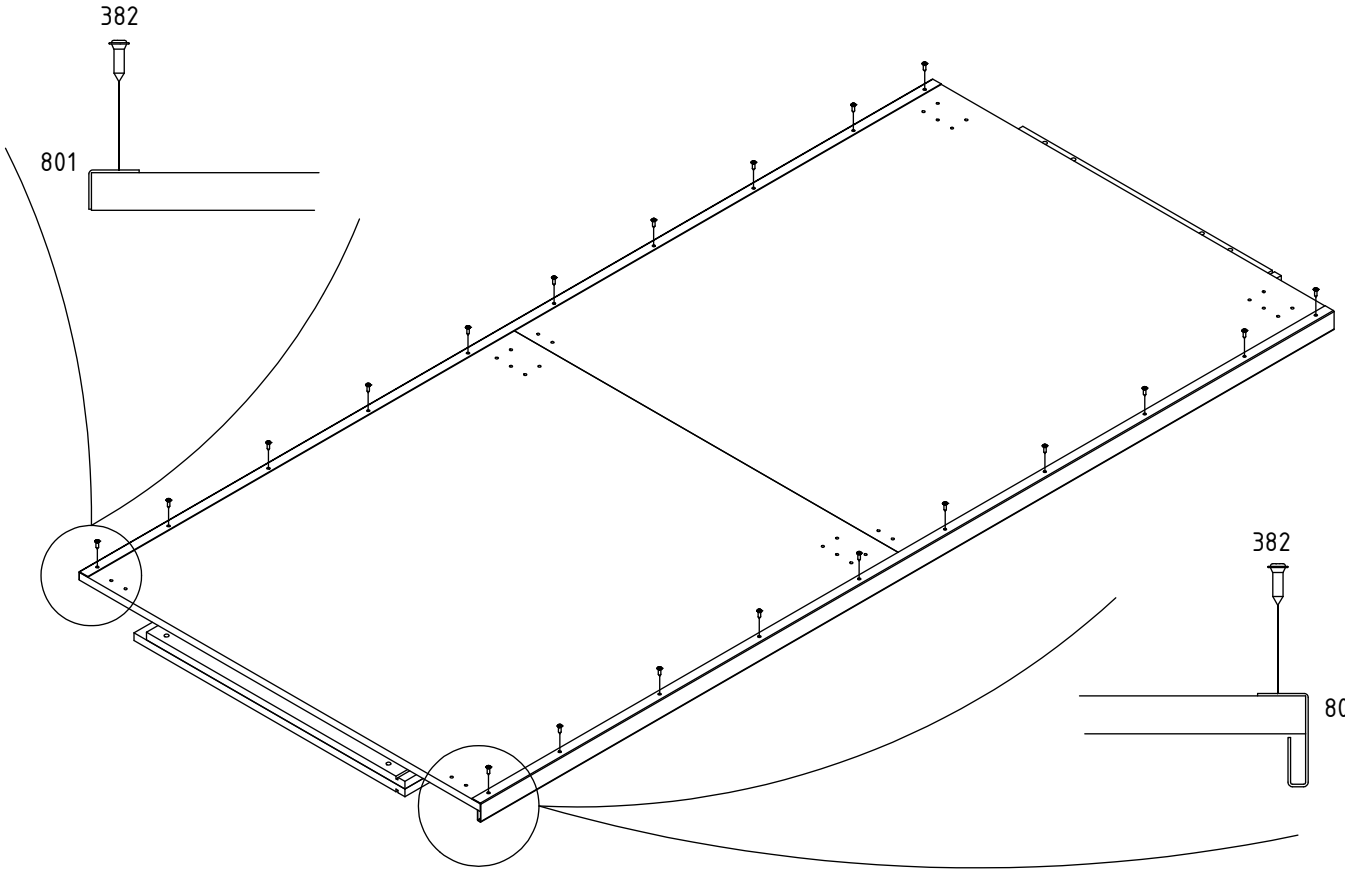
21



1 + 2

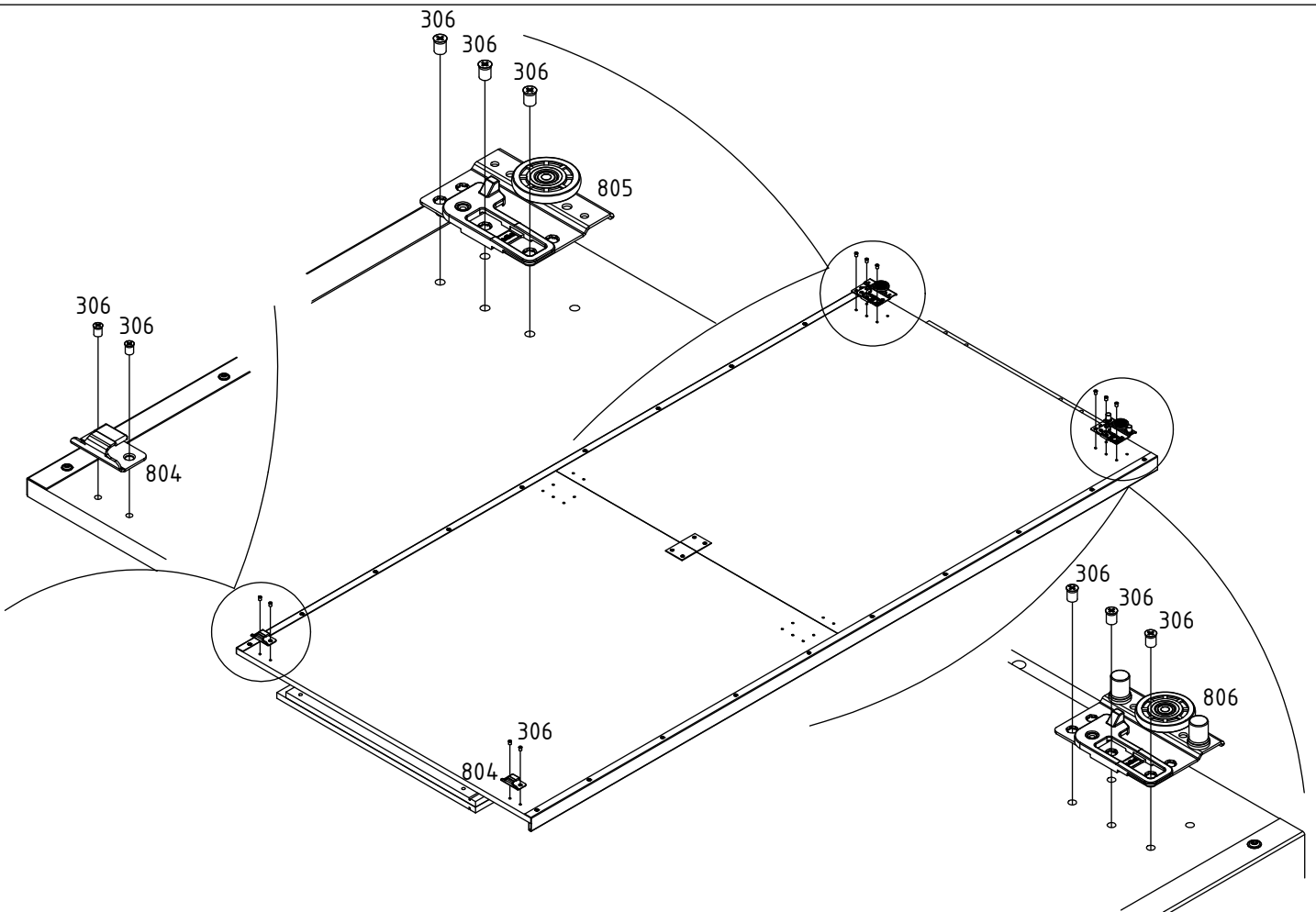
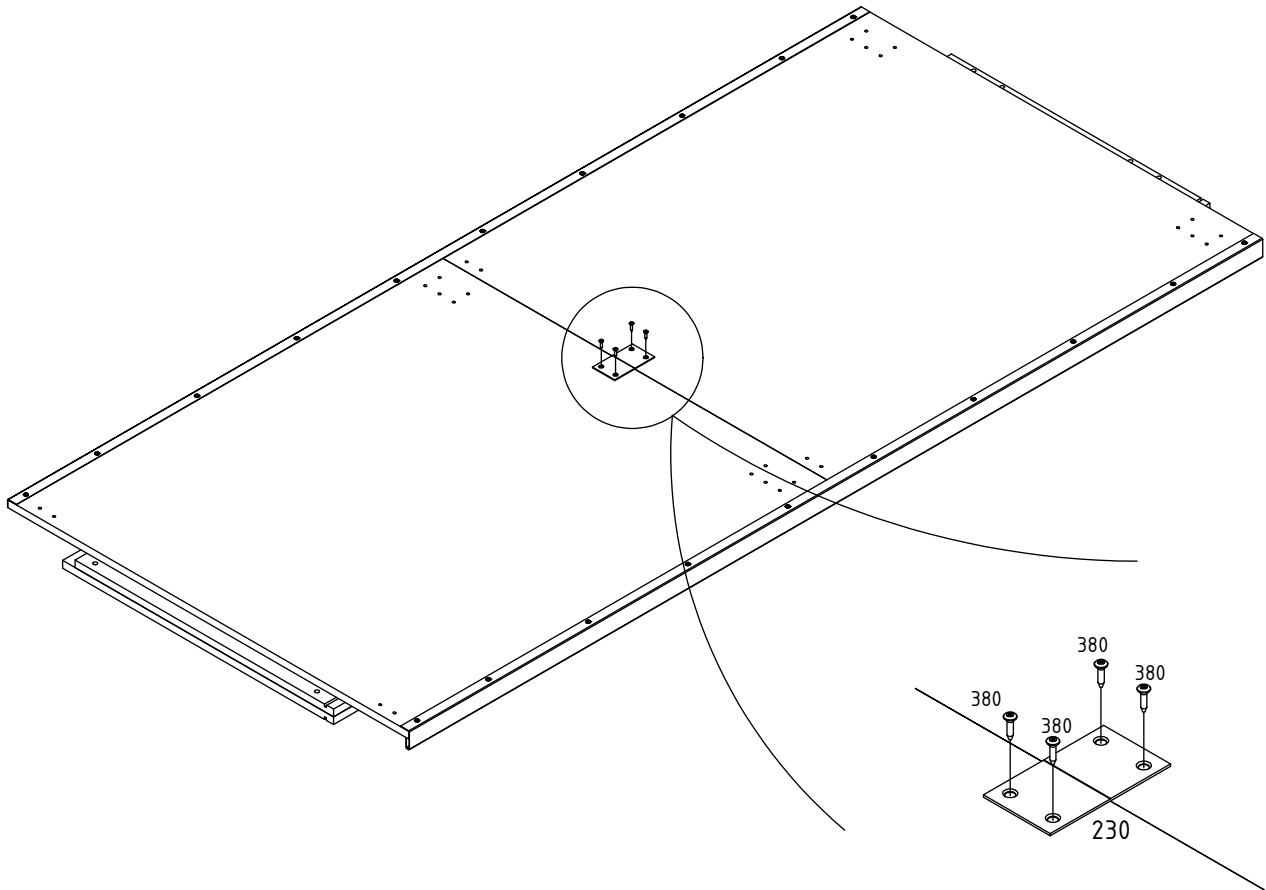
382

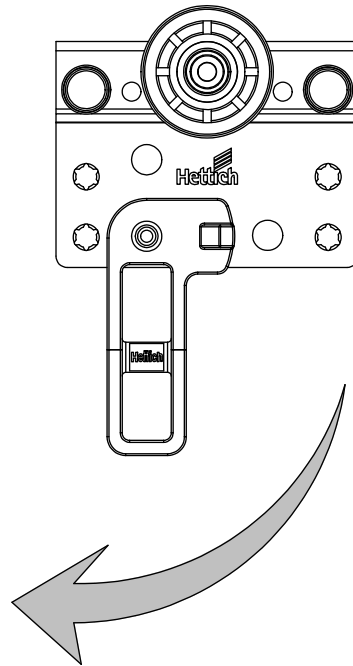
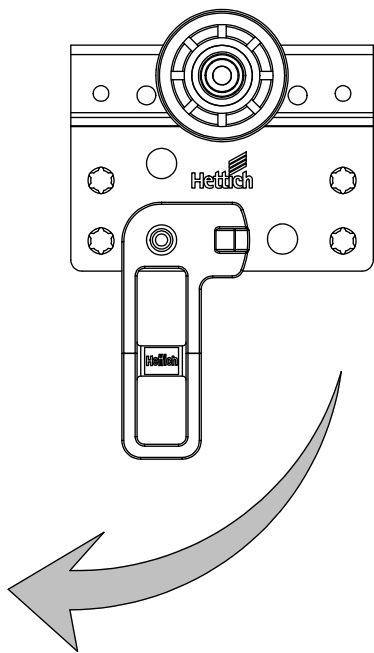
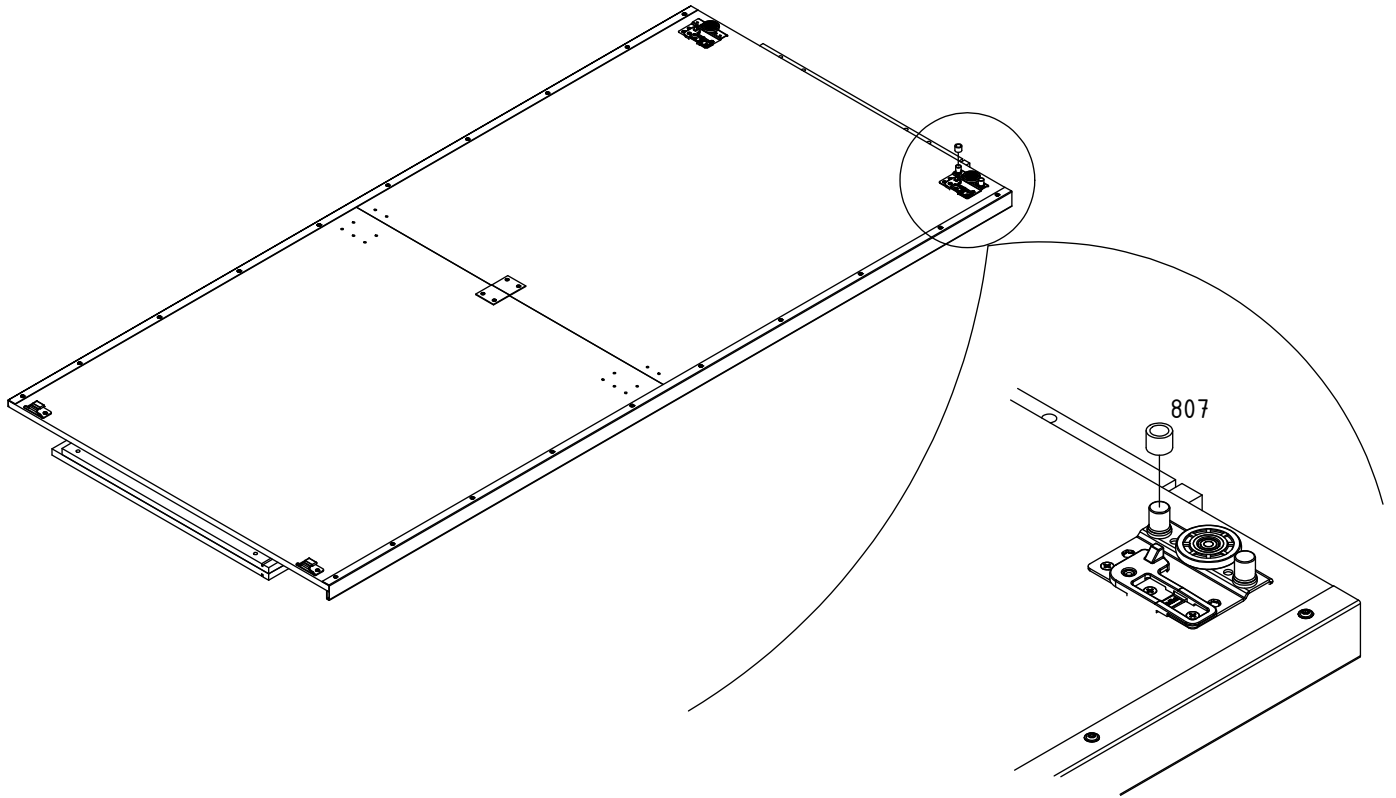
801

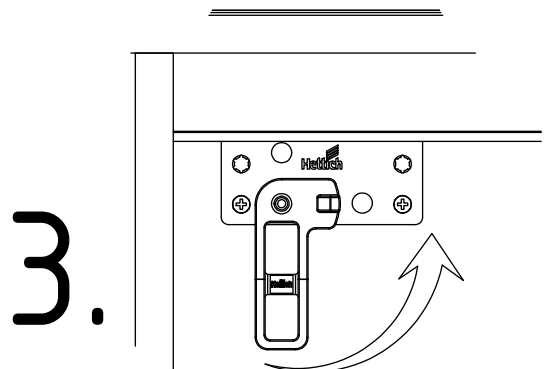
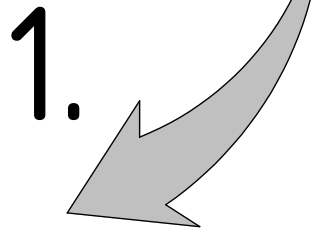
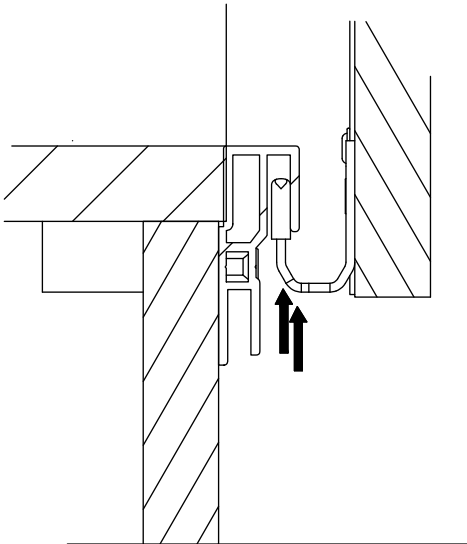
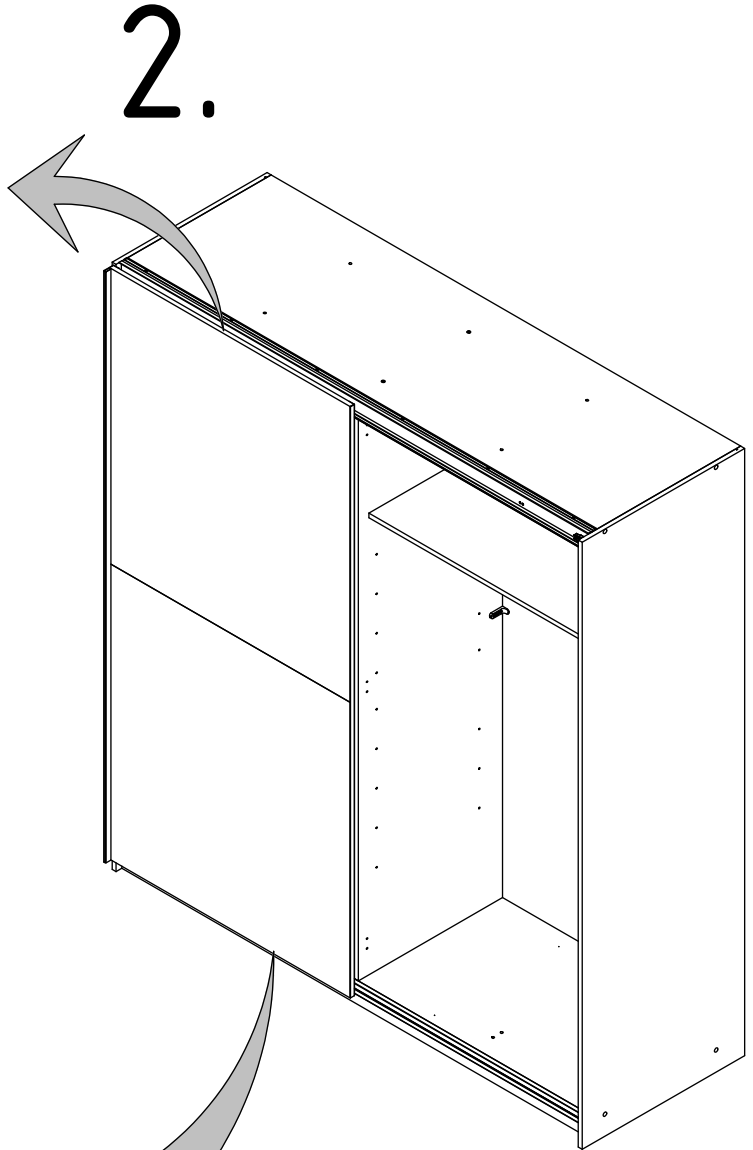
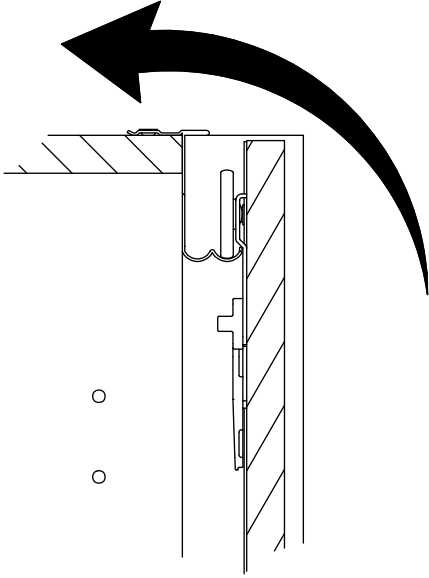
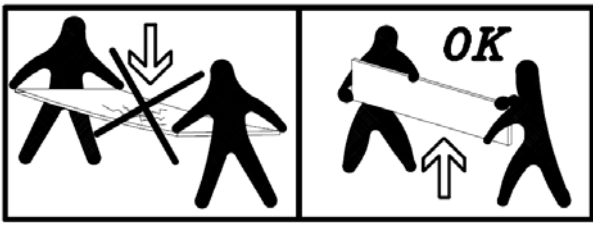


382

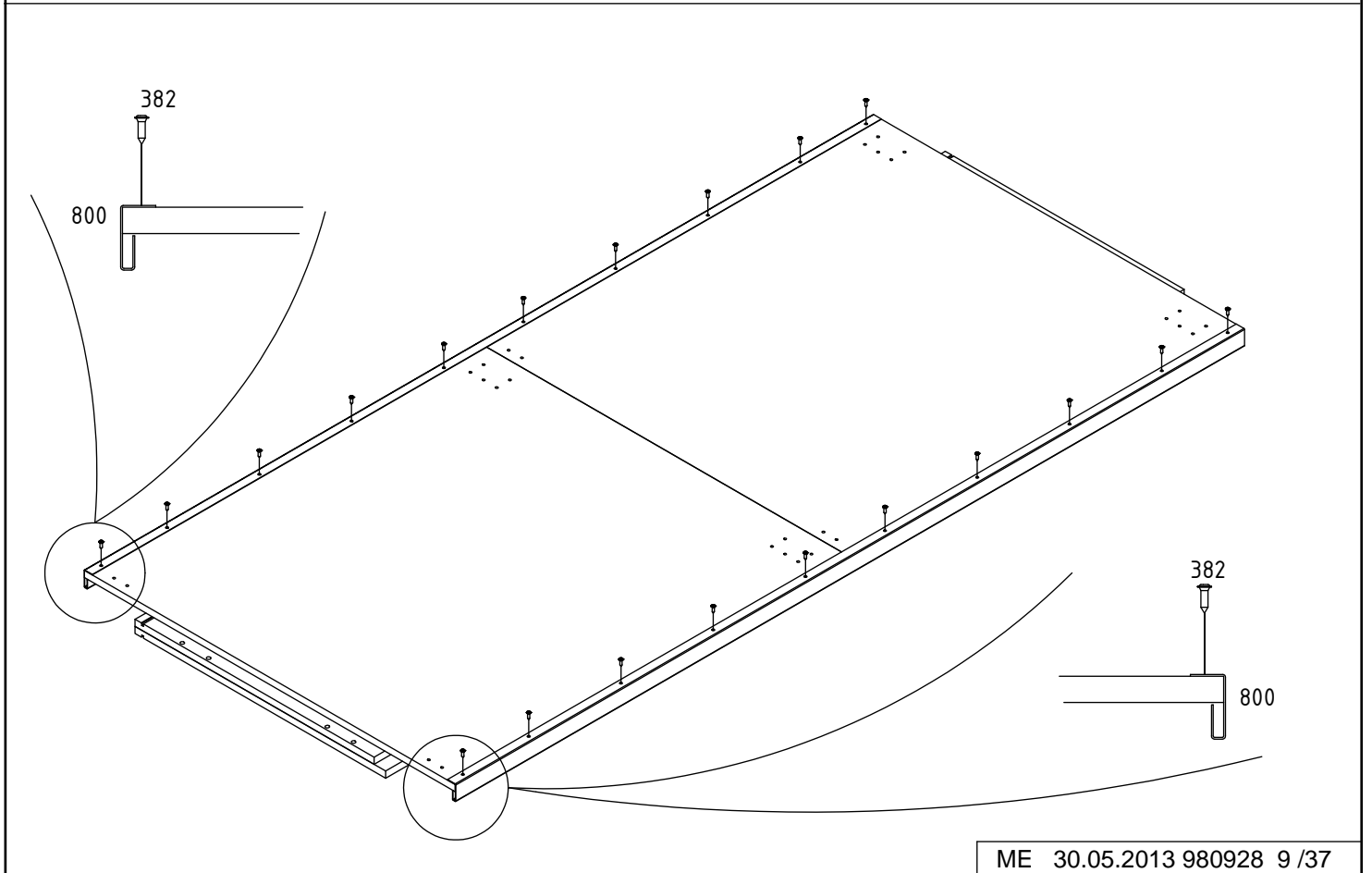
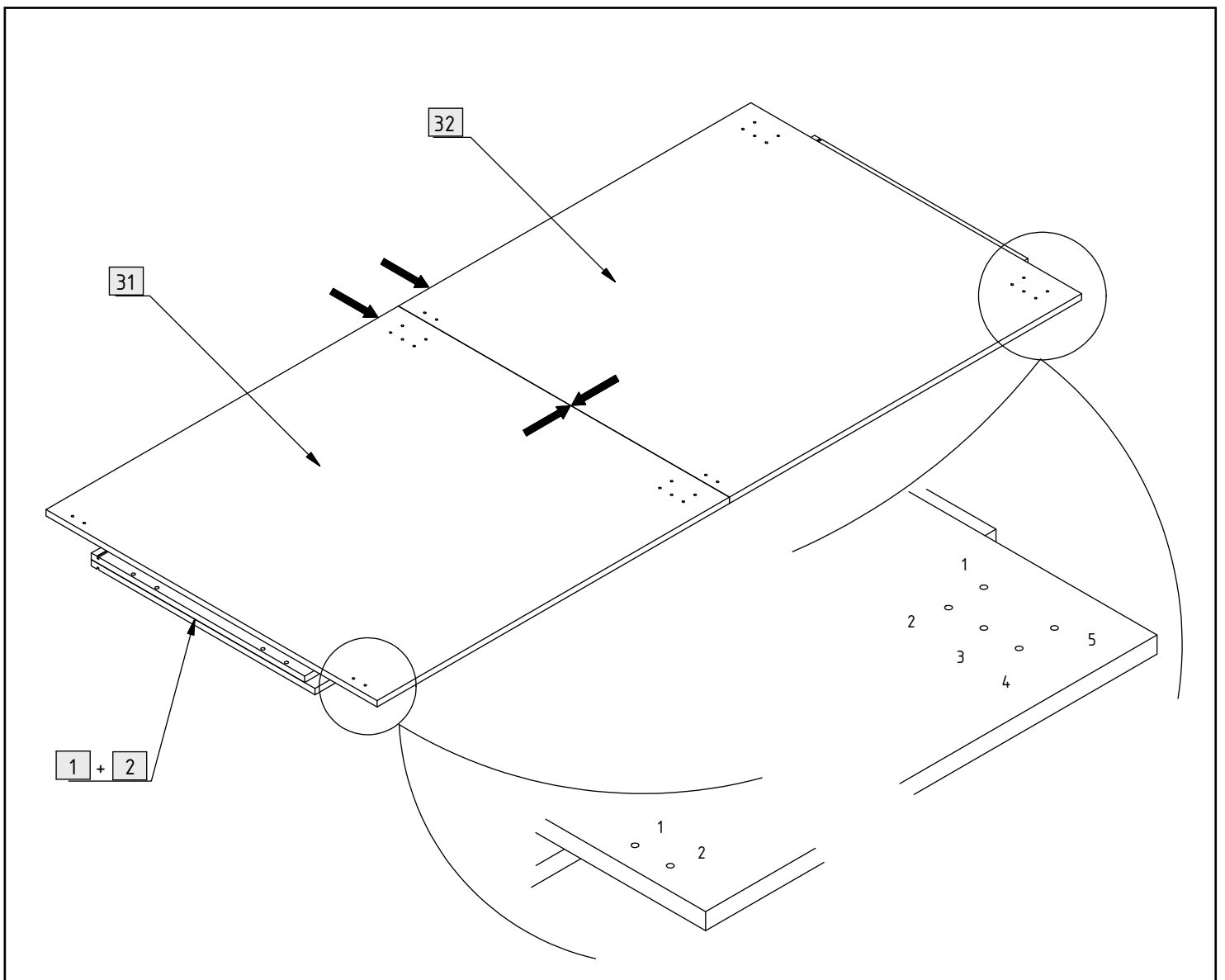
800

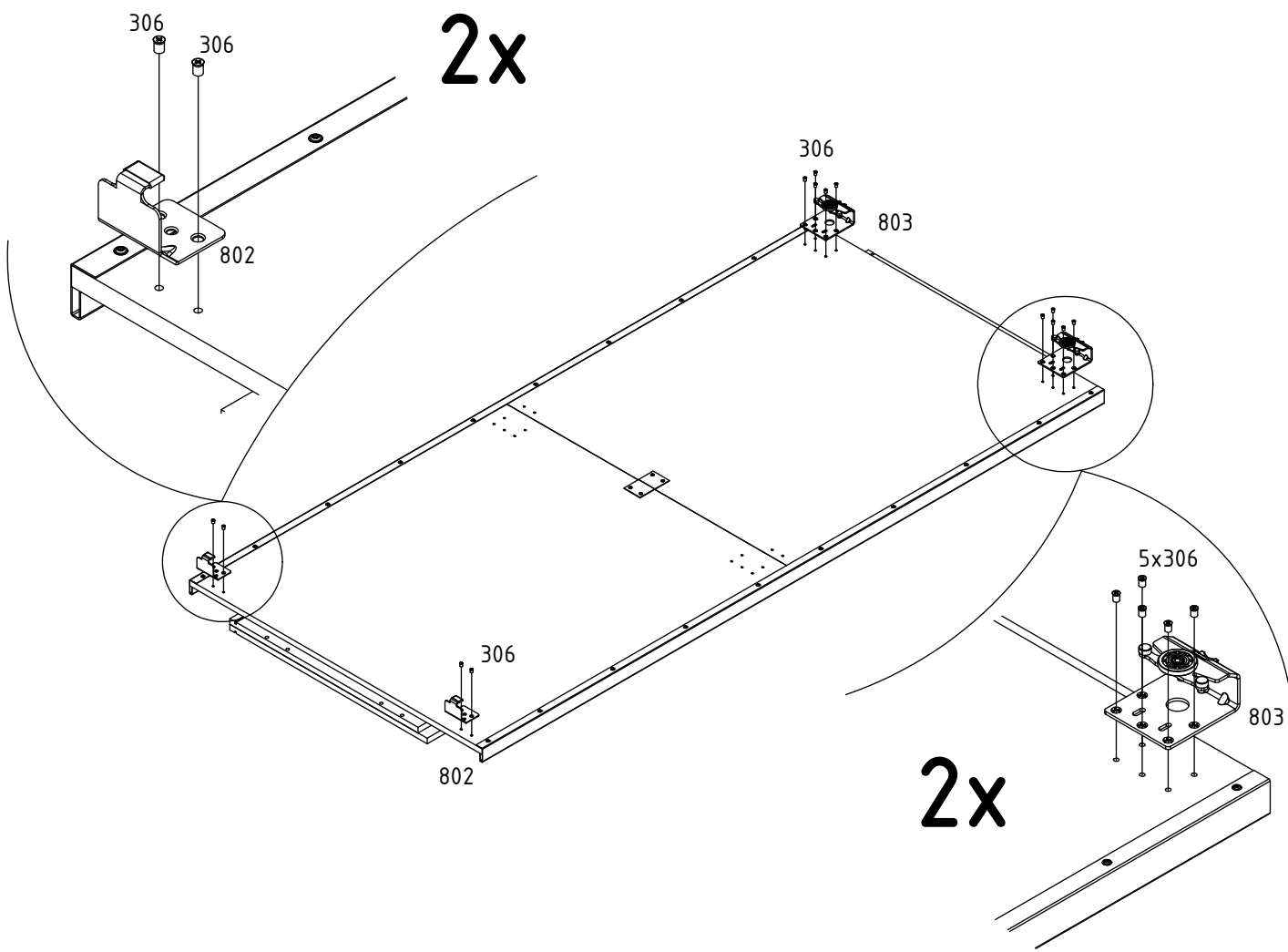
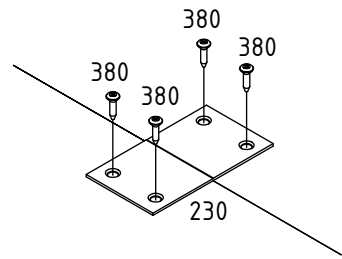
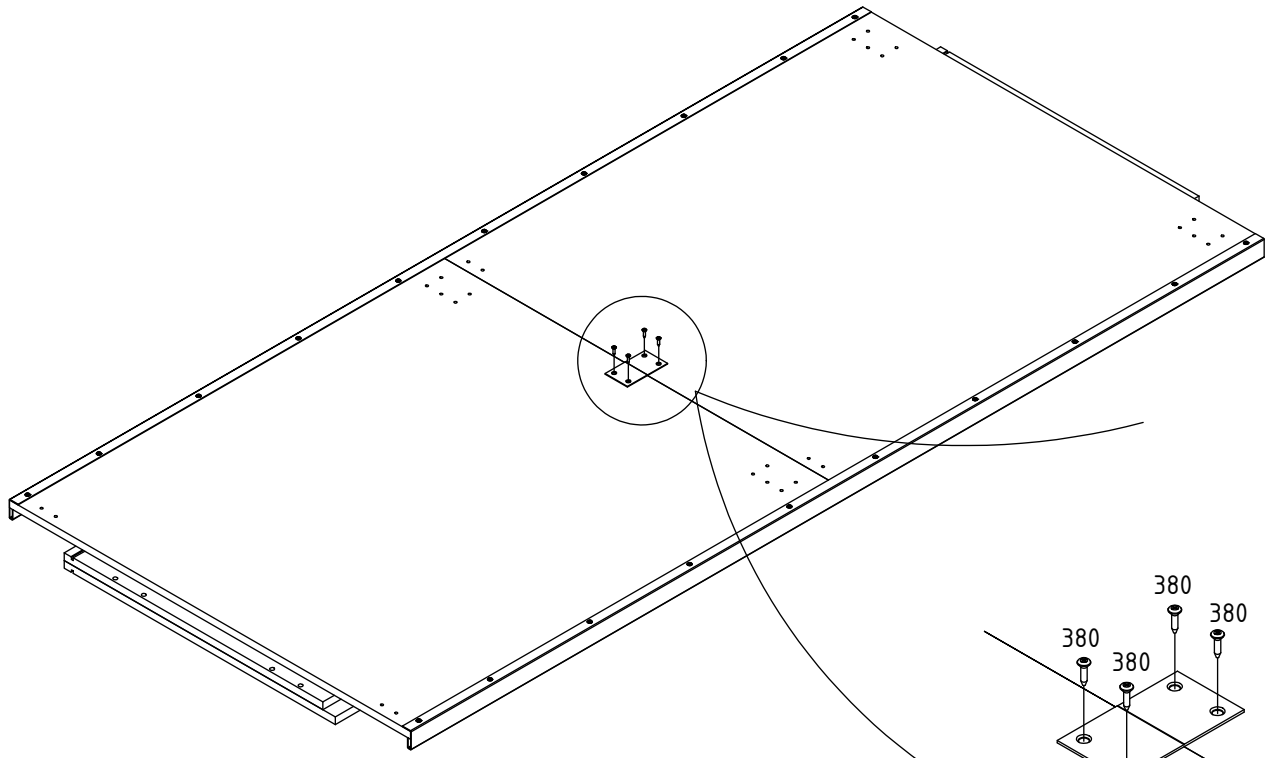


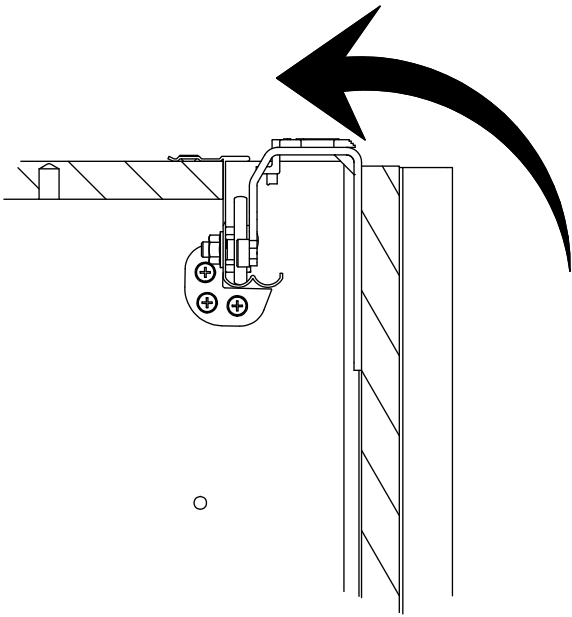
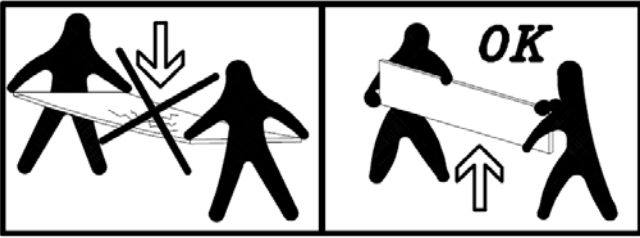




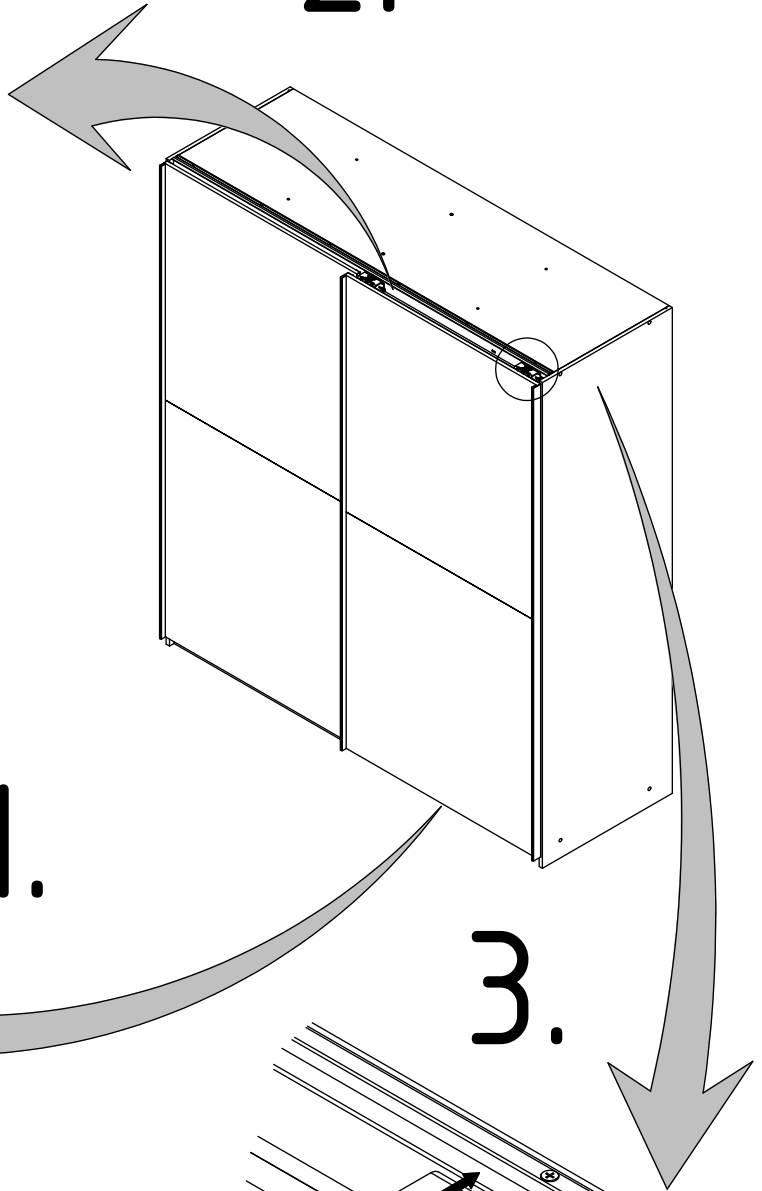




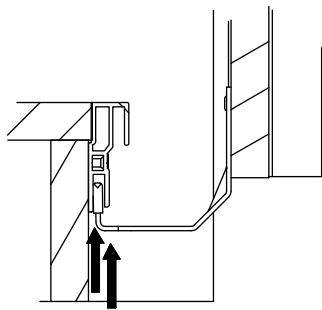




2.

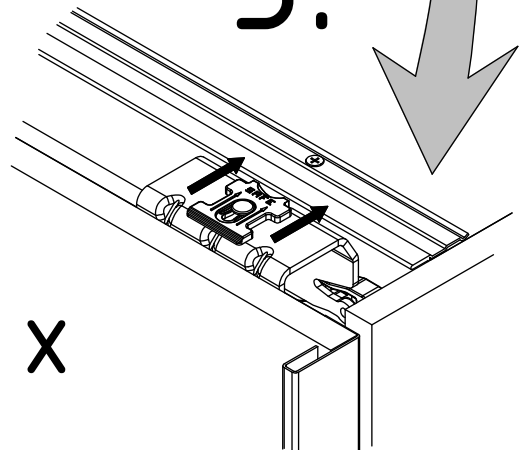


1.

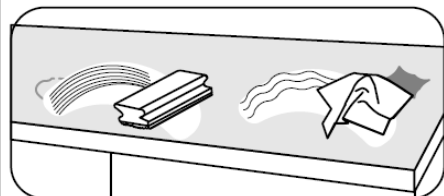
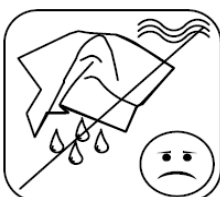
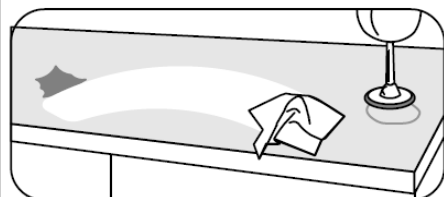
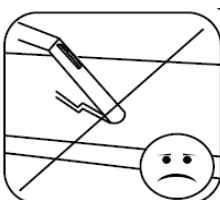
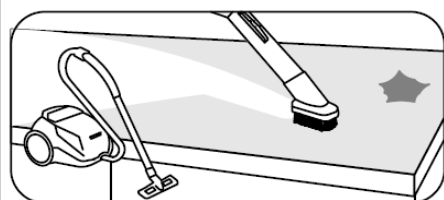
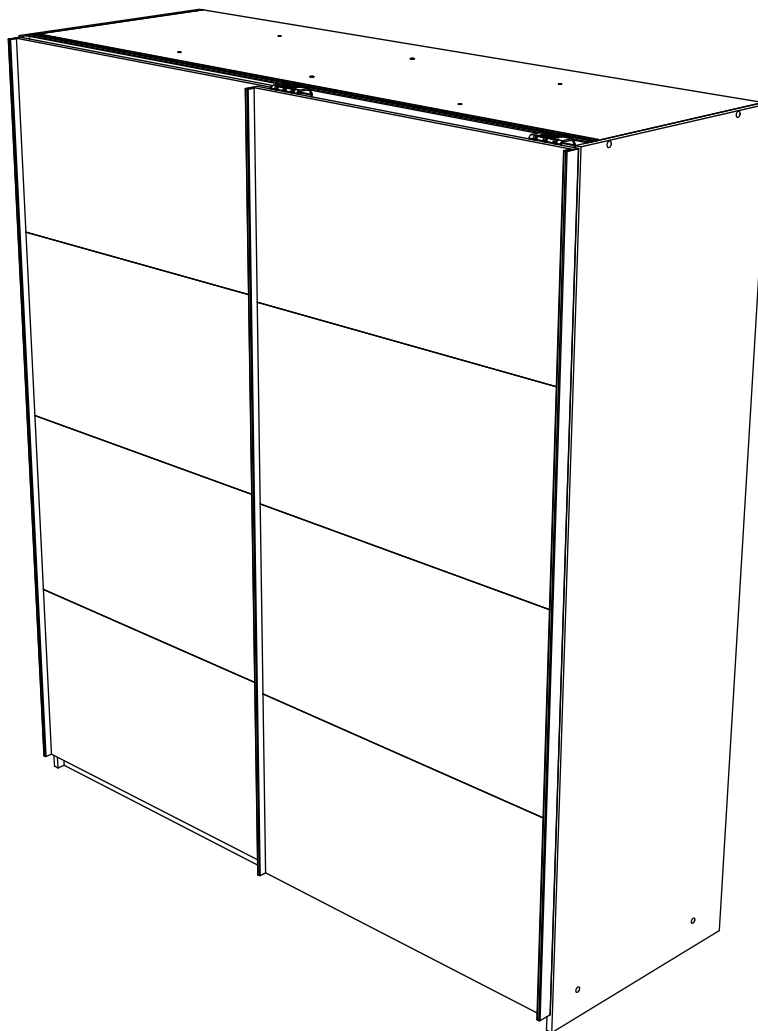


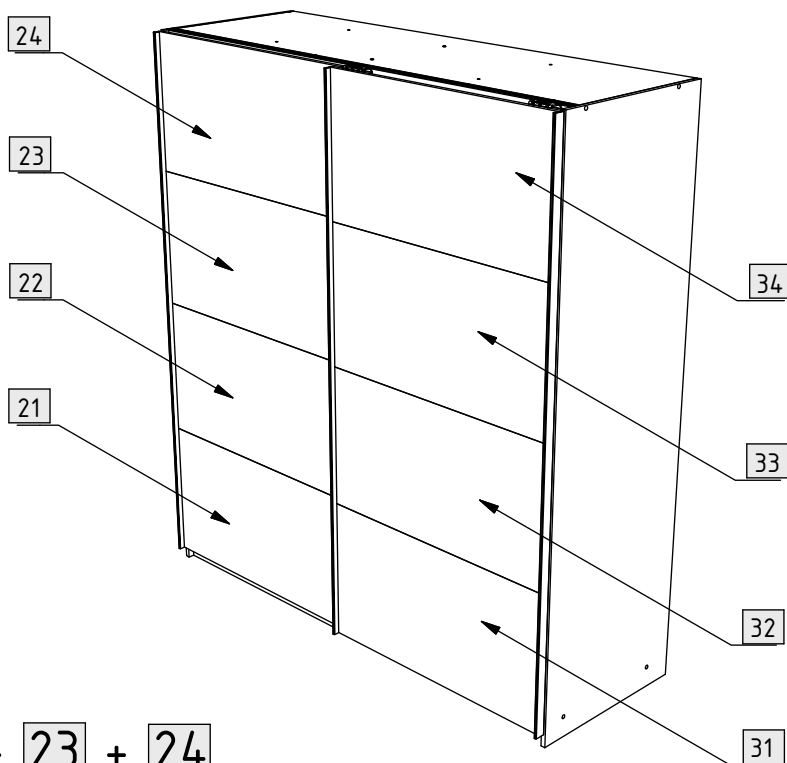
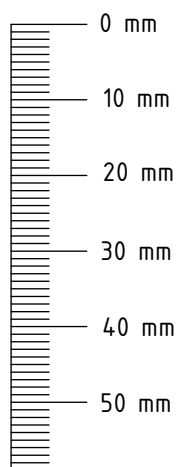
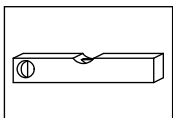
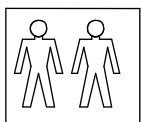
3.

2 x



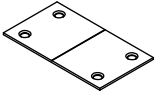
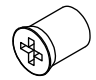
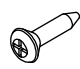





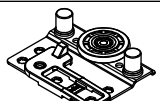

# 2.

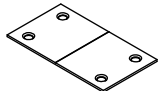
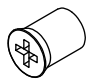
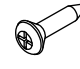
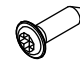


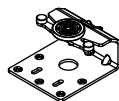


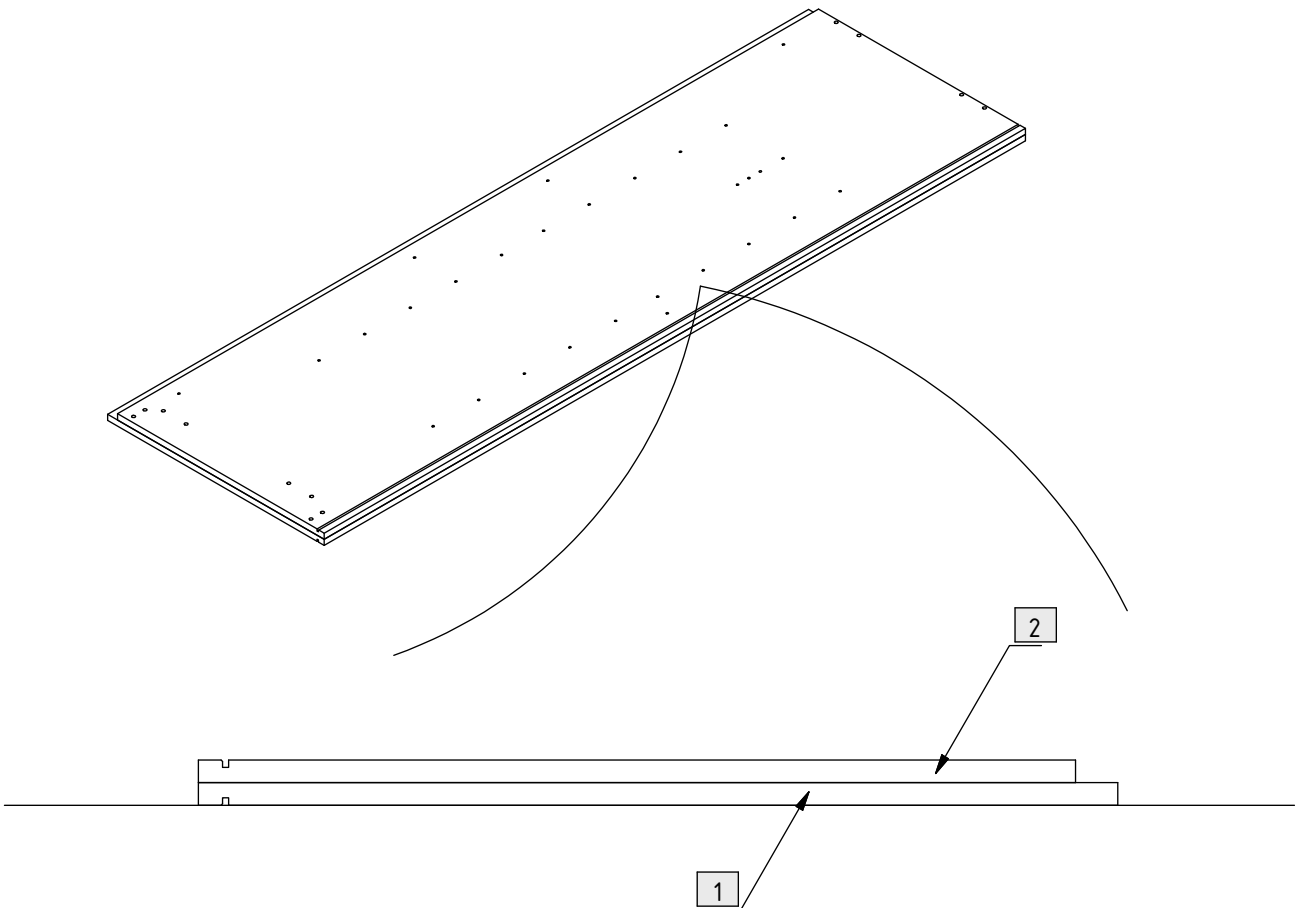
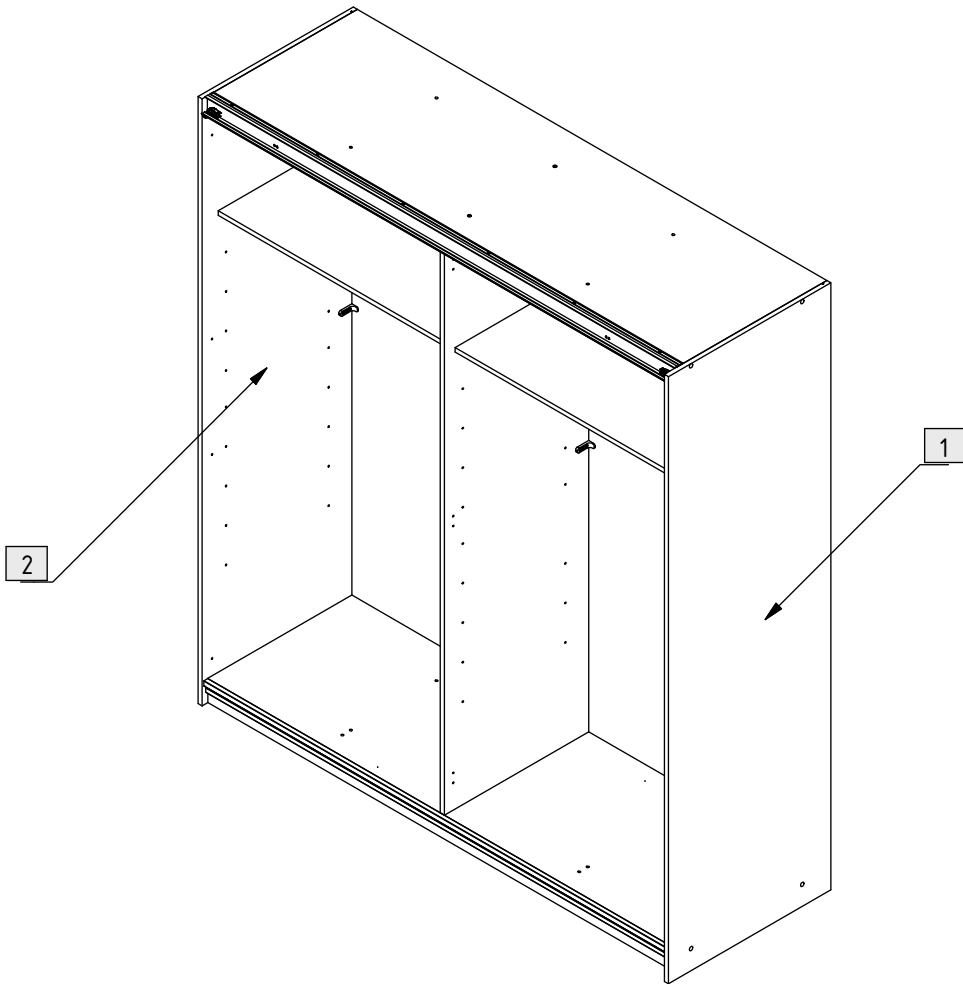


**21 + 22 + 23 + 24**

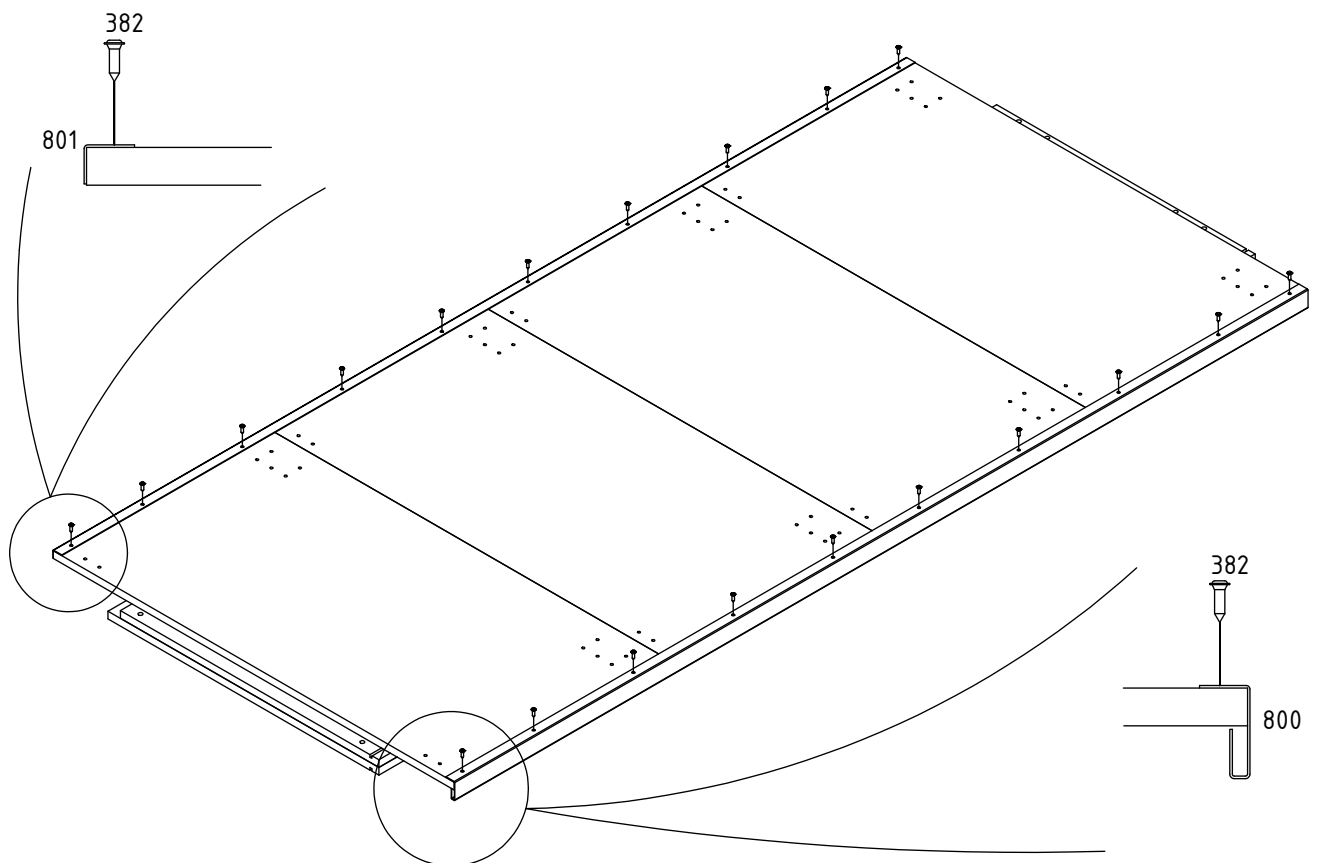
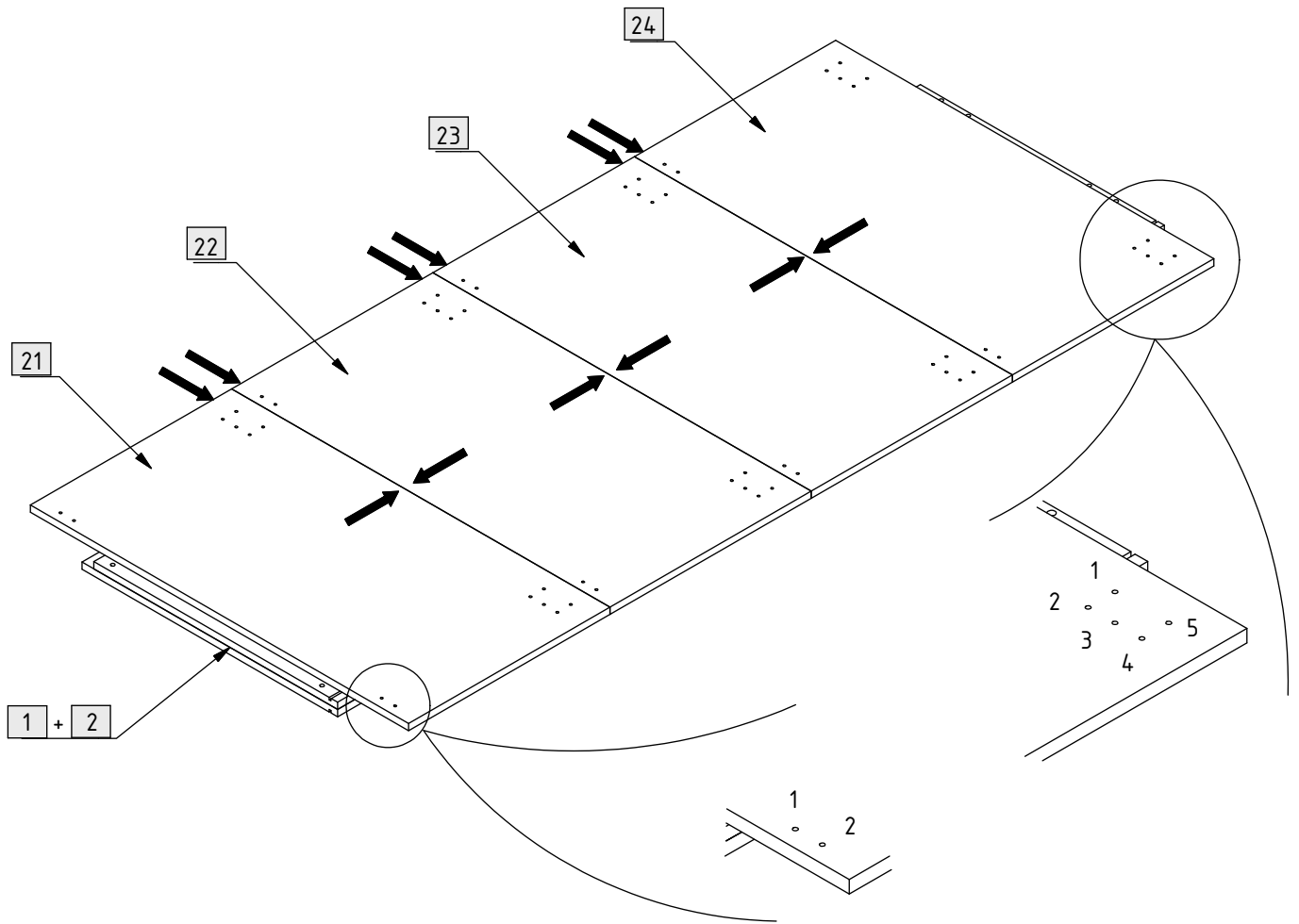
**31 + 32 + 33 + 34**

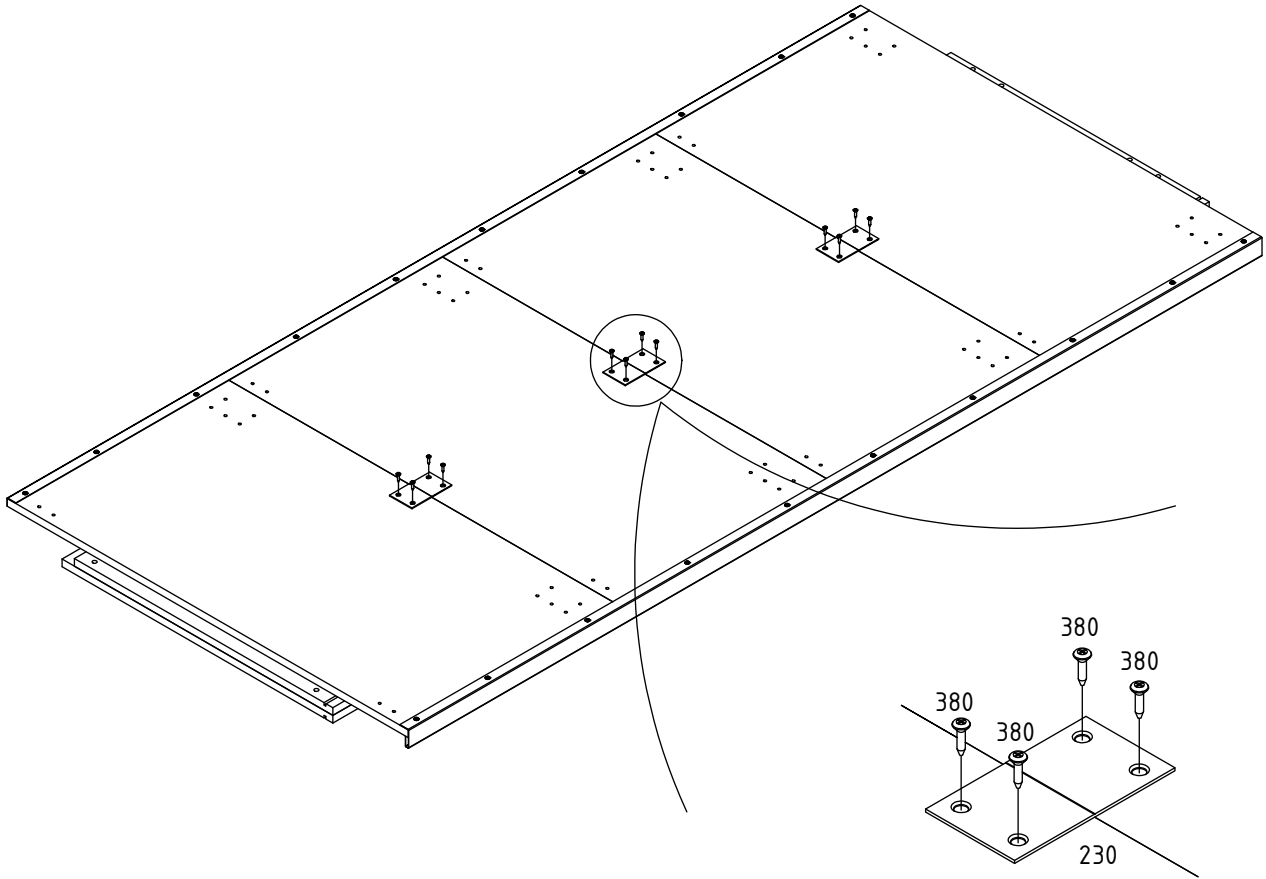
230	3		90 x 50 mm
306	10		6,3 x 10 mm
380	12		3,5 x 15 mm
382	20		4 x 15 mm
800	1		L = 1915 mm
801	1		L = 1915 mm
804	2		
805	1		
806	1		
807	1		

230	3		90 x 50 mm
306	14		6,3 x 10 mm
380	12		3,5 x 15 mm
382	20		4 x 15 mm
800	2		L = 1915 mm
802	2		
803	2		

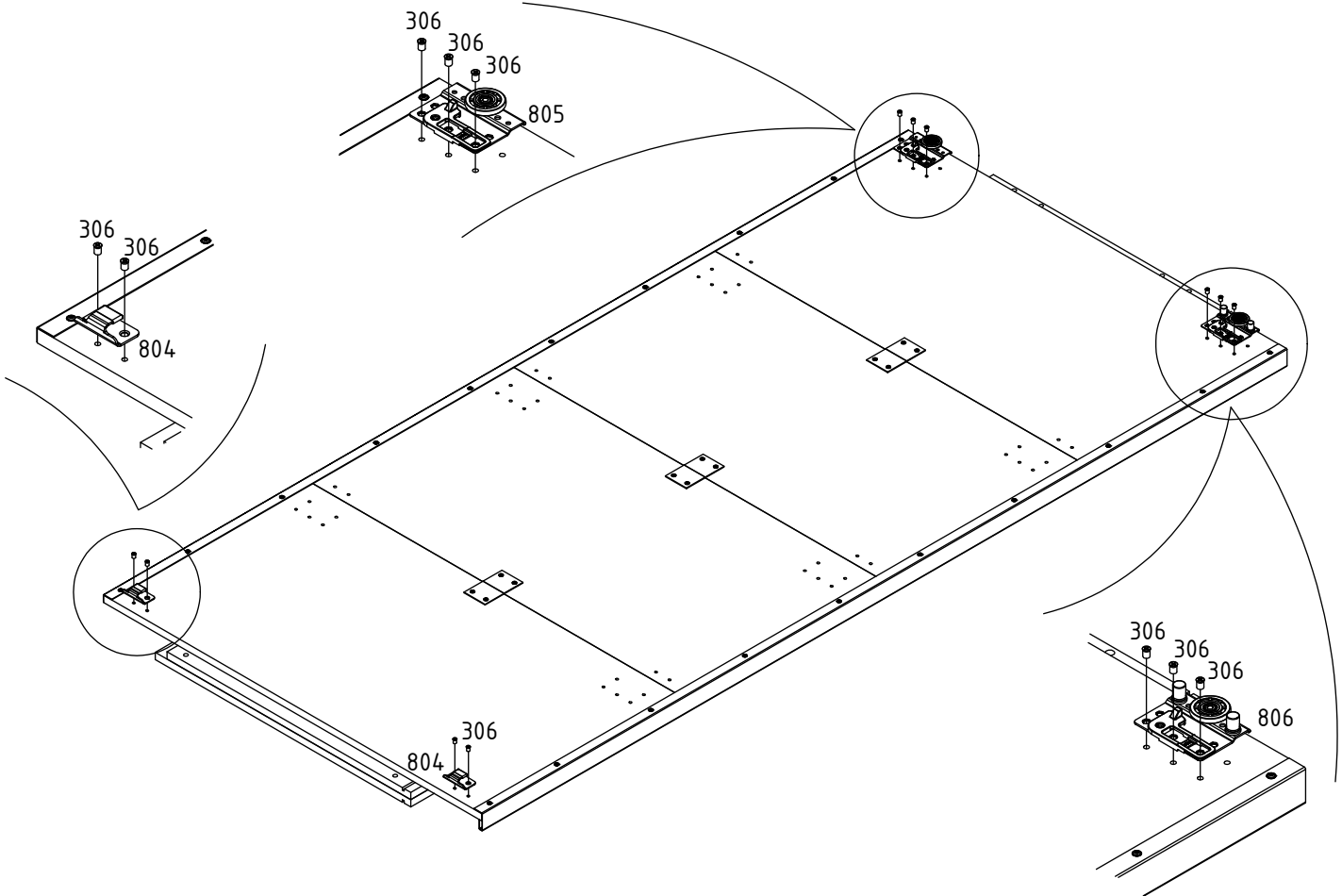


21 + 22 + 23 + 24

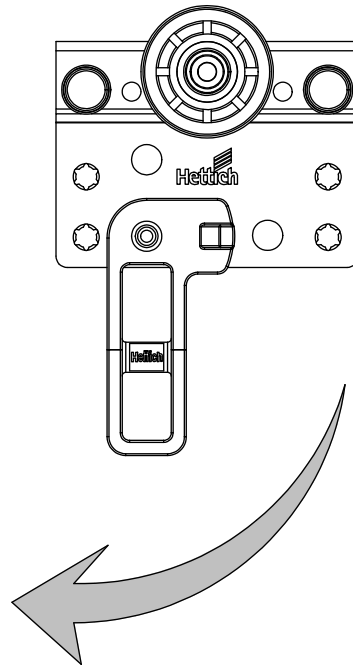
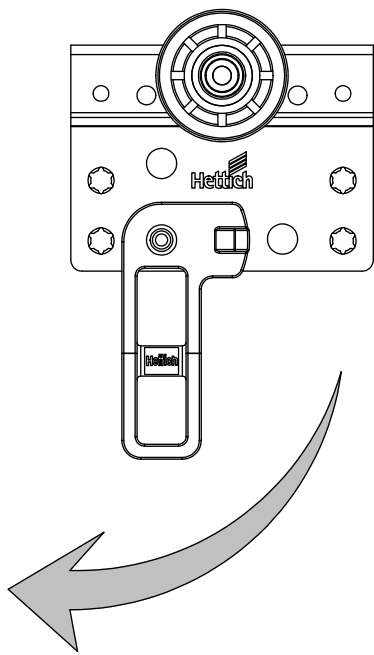
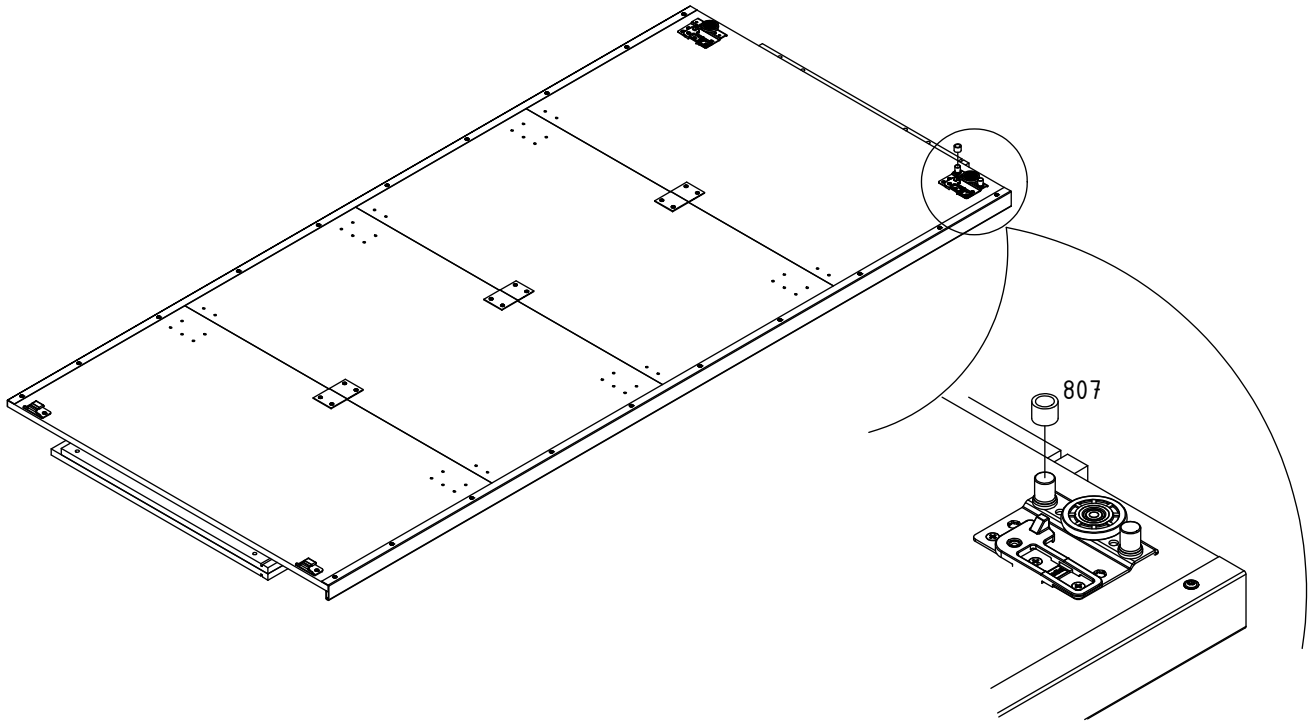


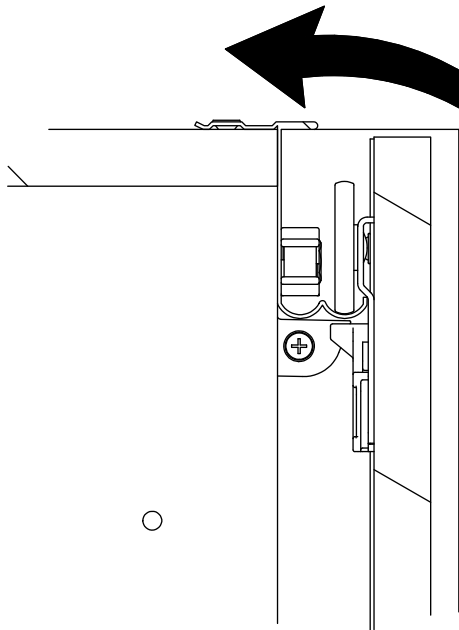
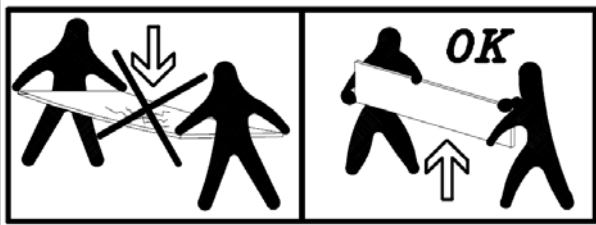


3x

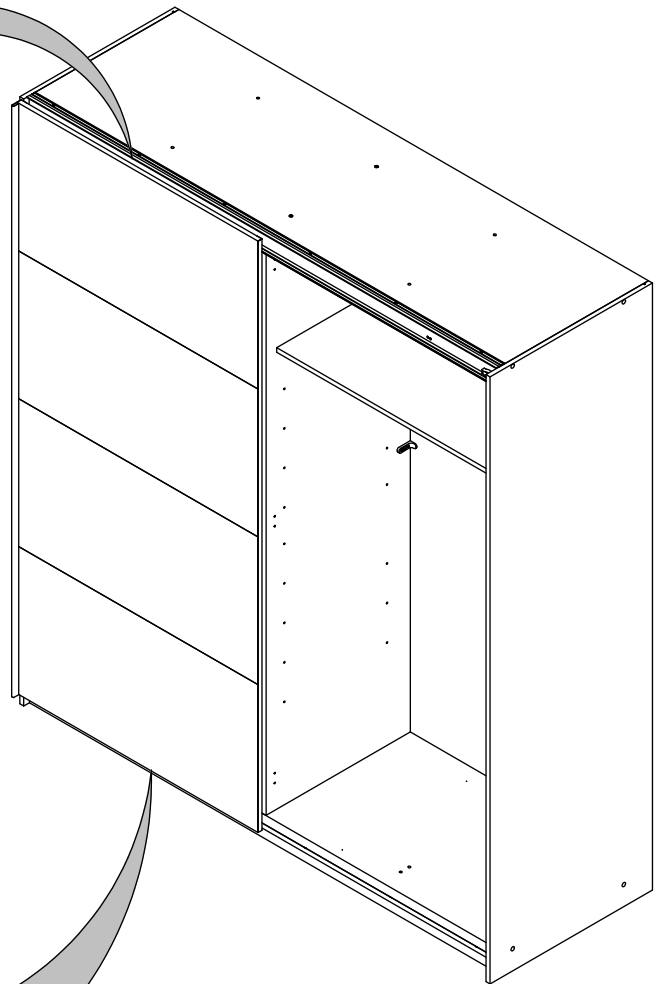




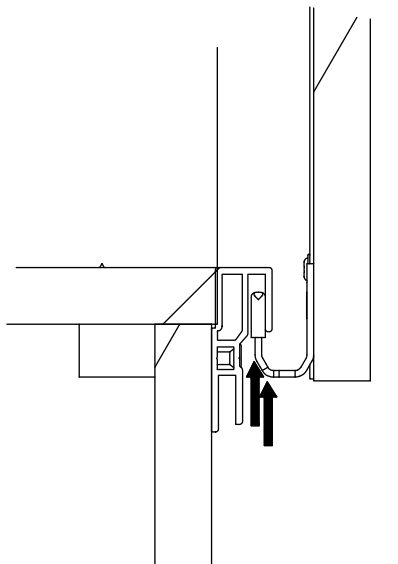




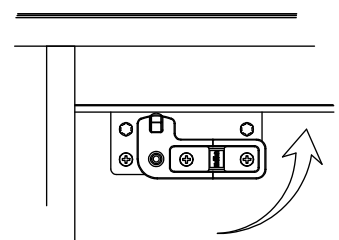
2.



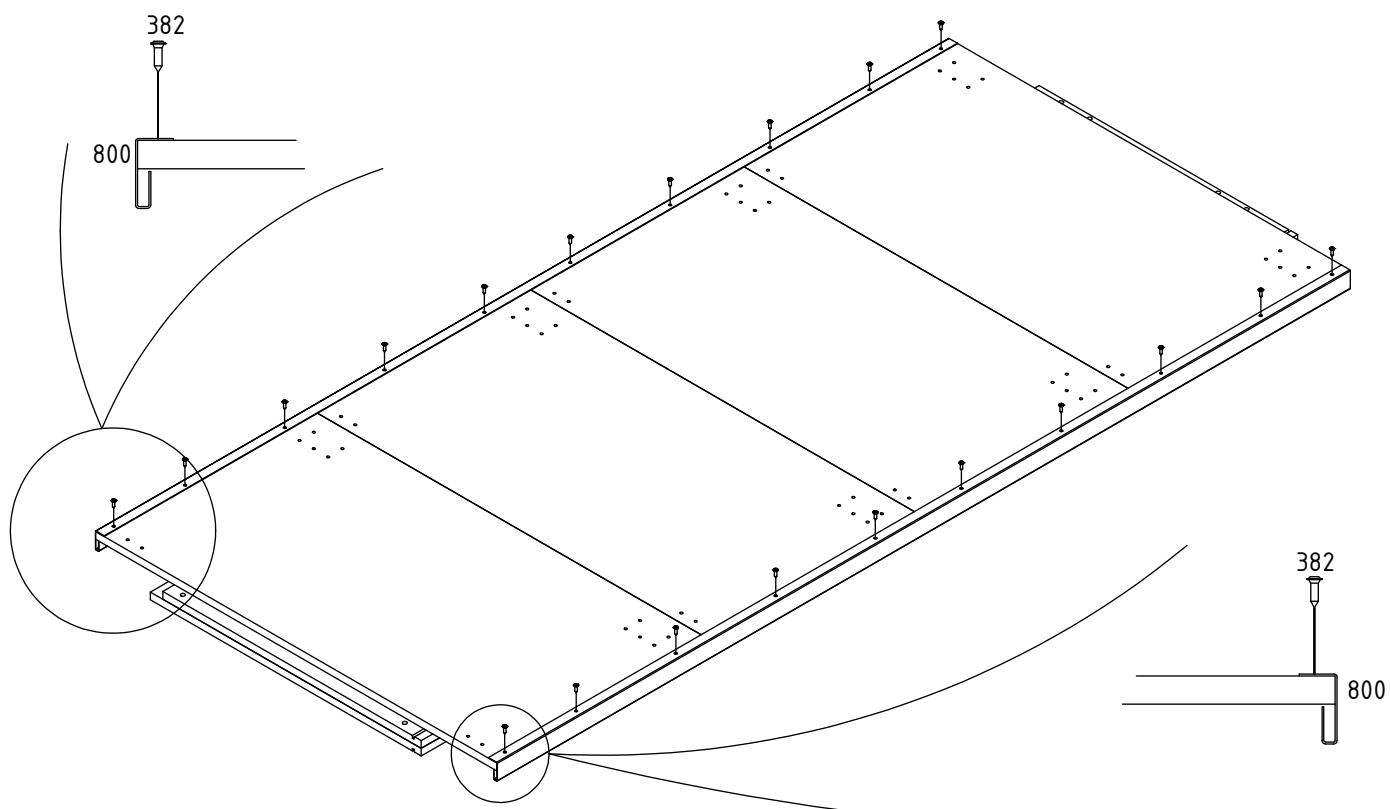
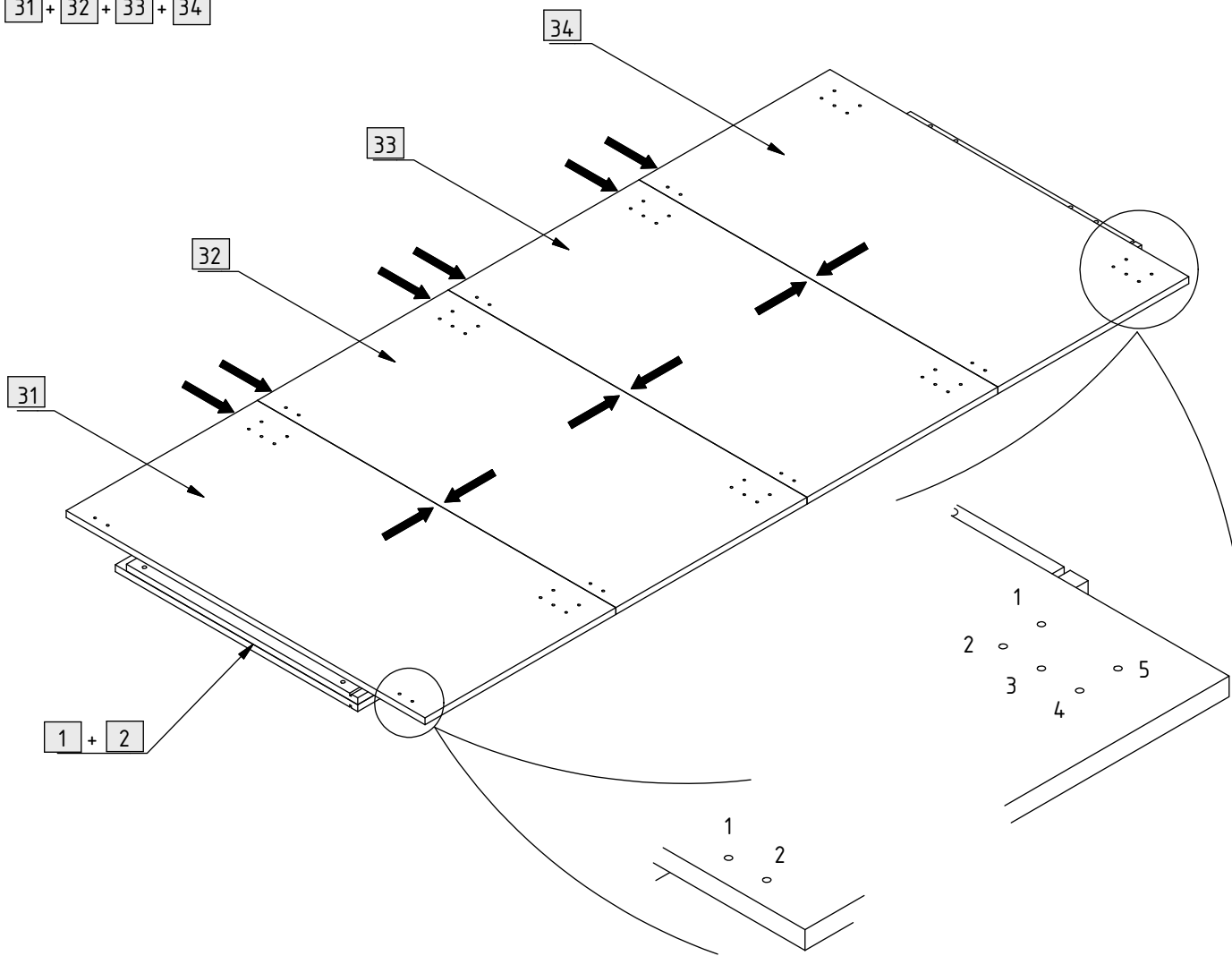
1.

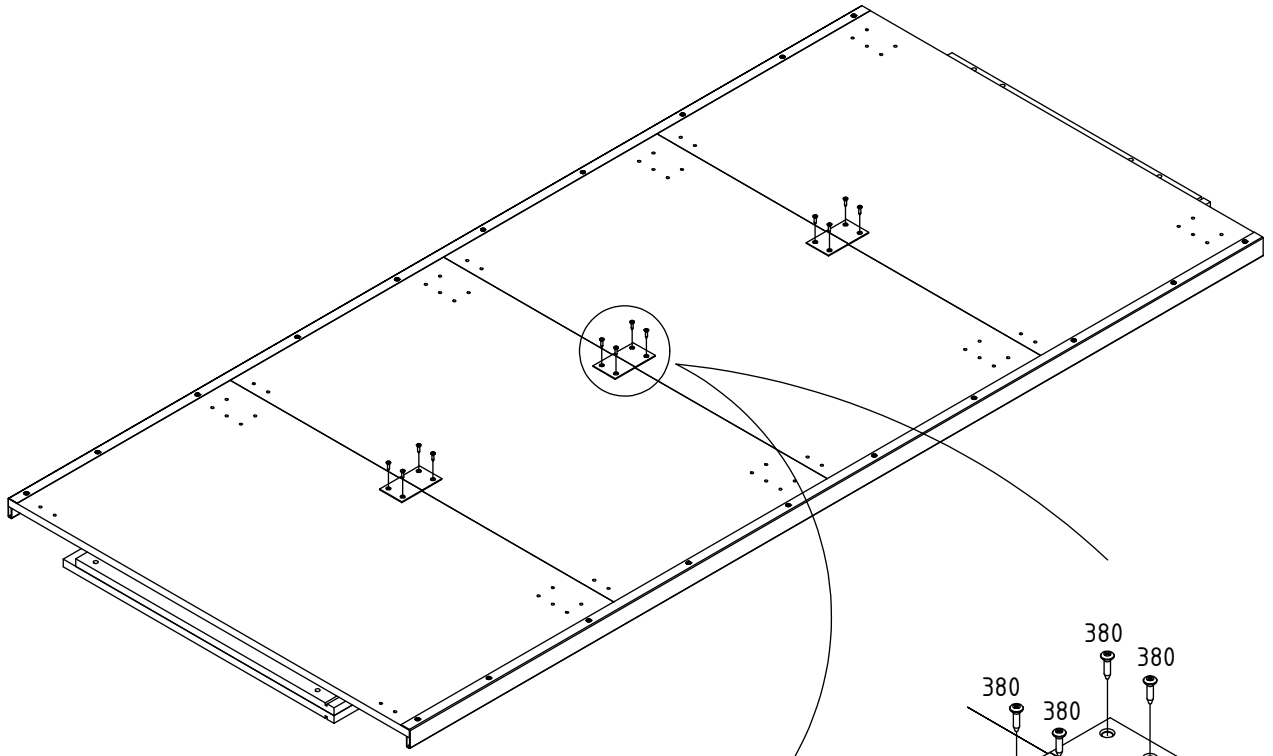


3.

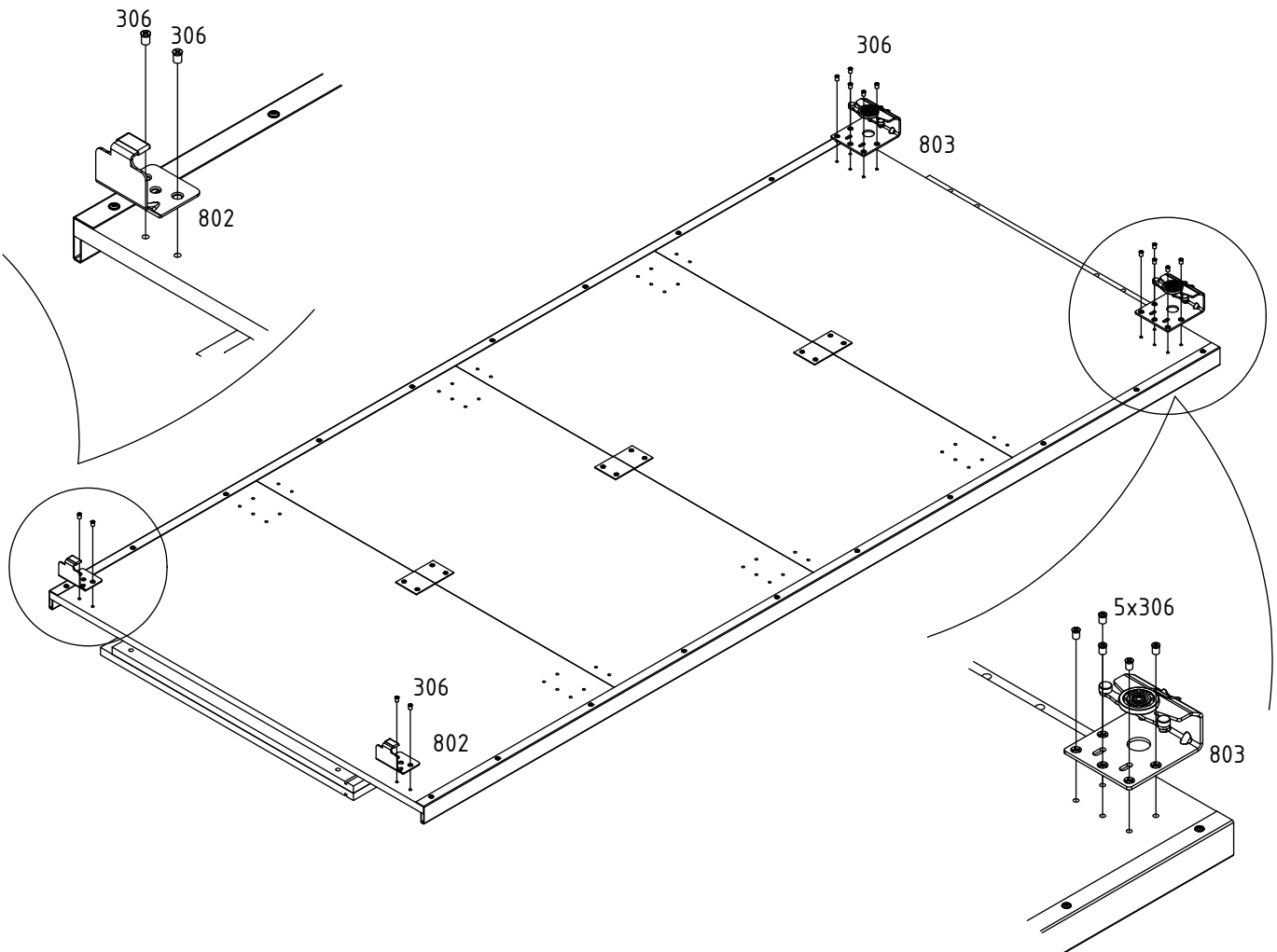
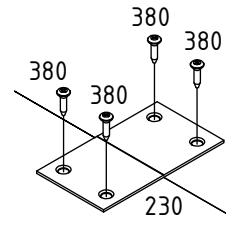


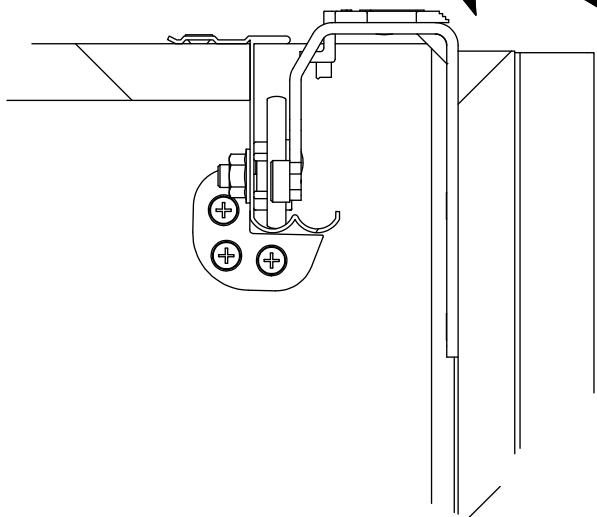
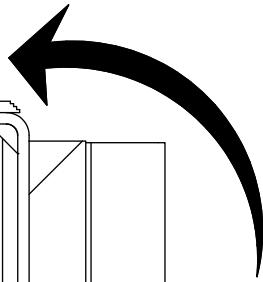
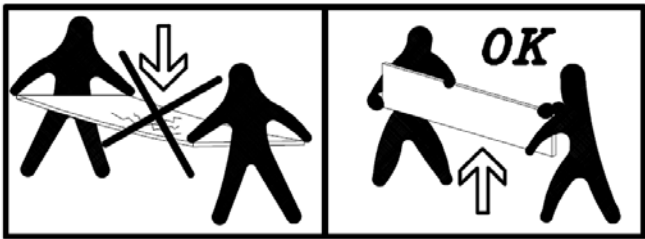
31 + 32 + 33 + 34



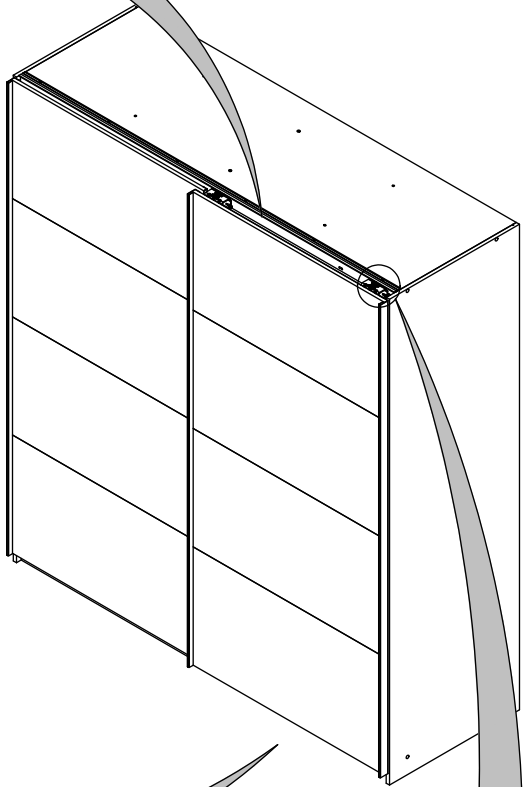
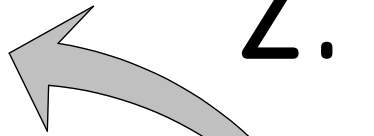


3x

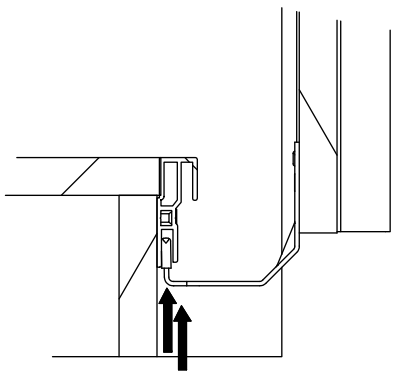




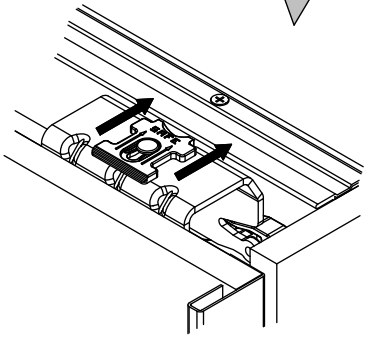
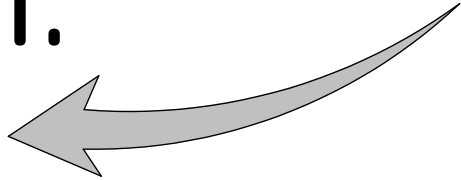
2.



1.

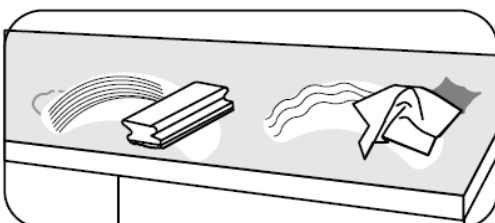
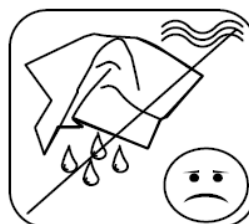
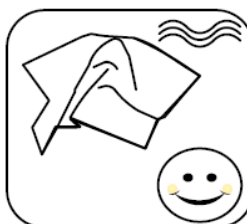
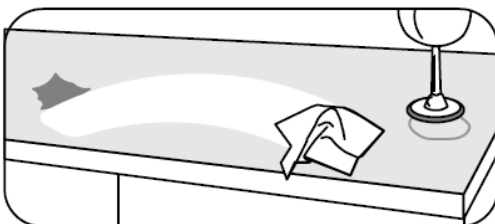
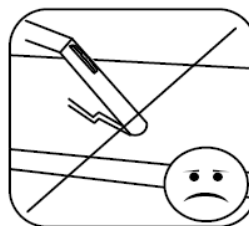
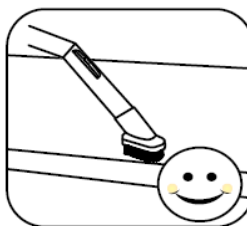
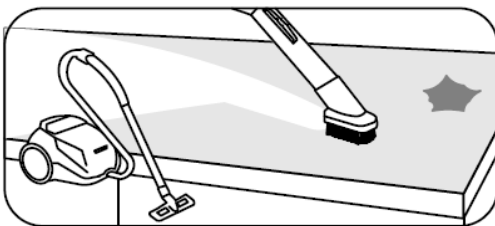
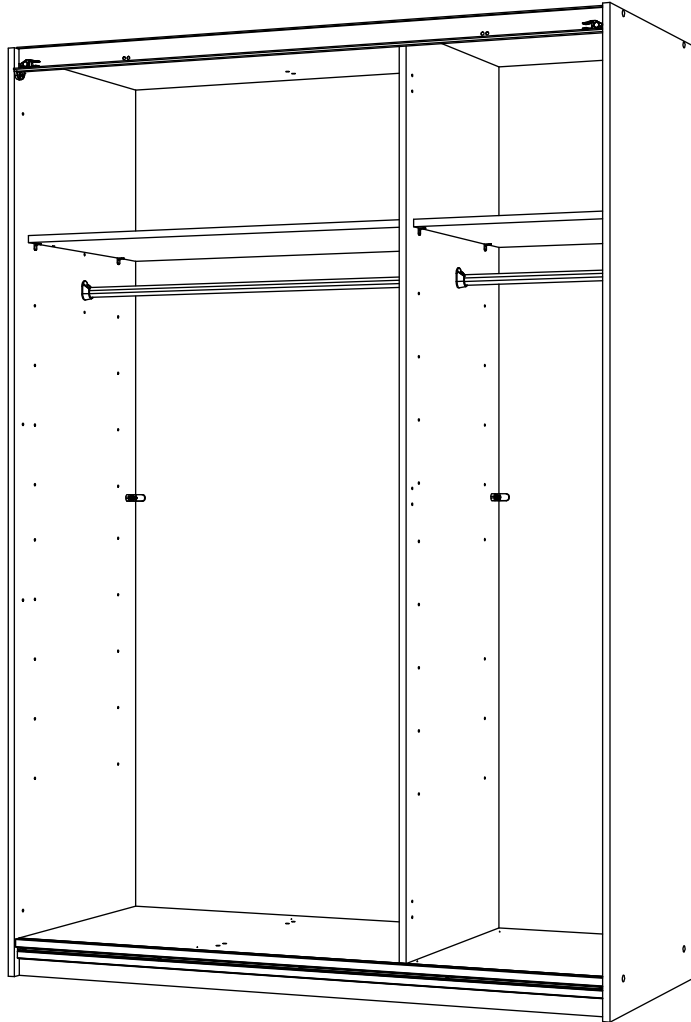


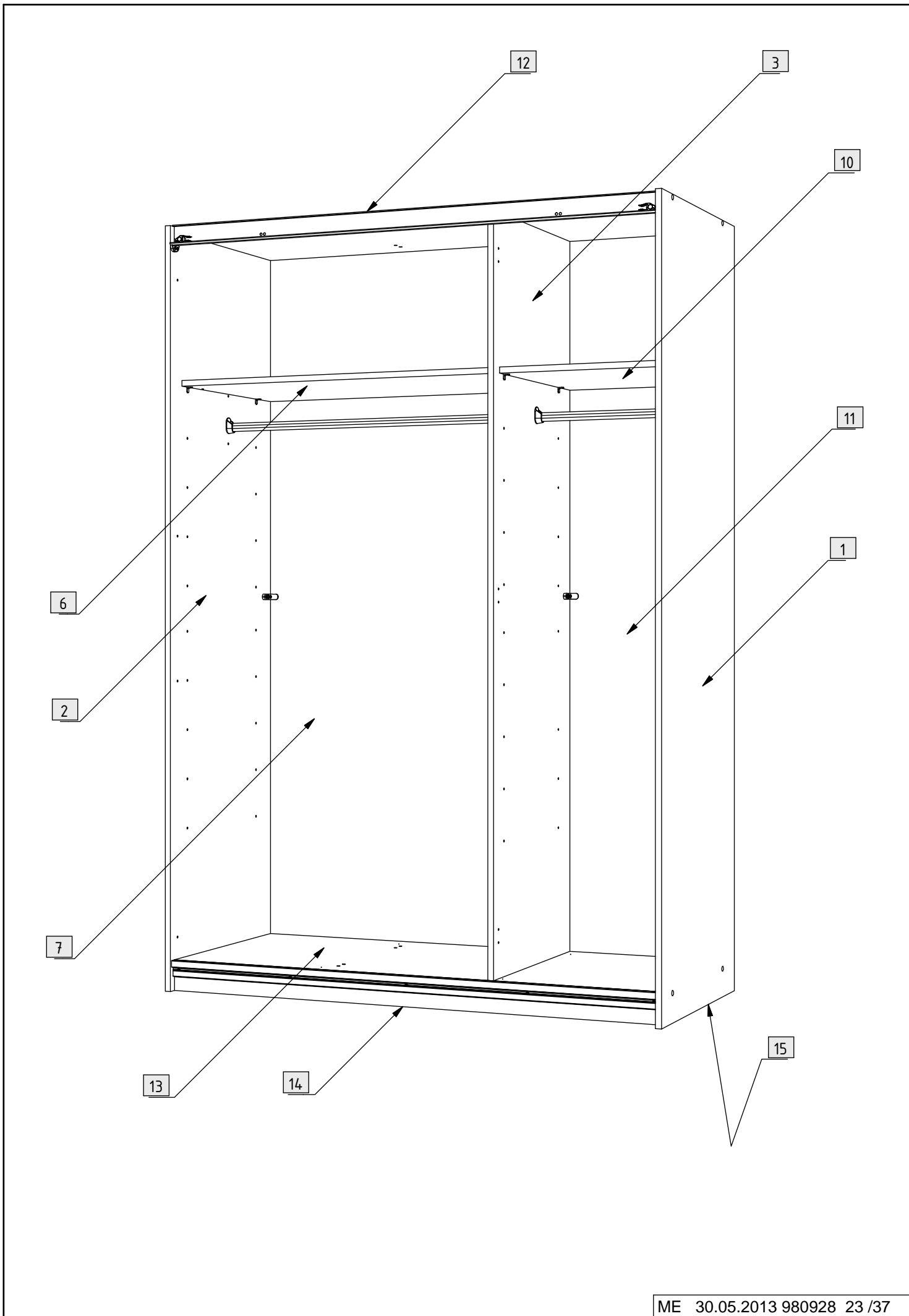
3.

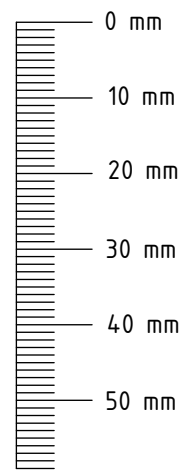
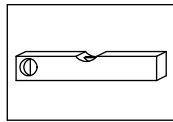
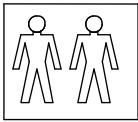


2x

# 3.

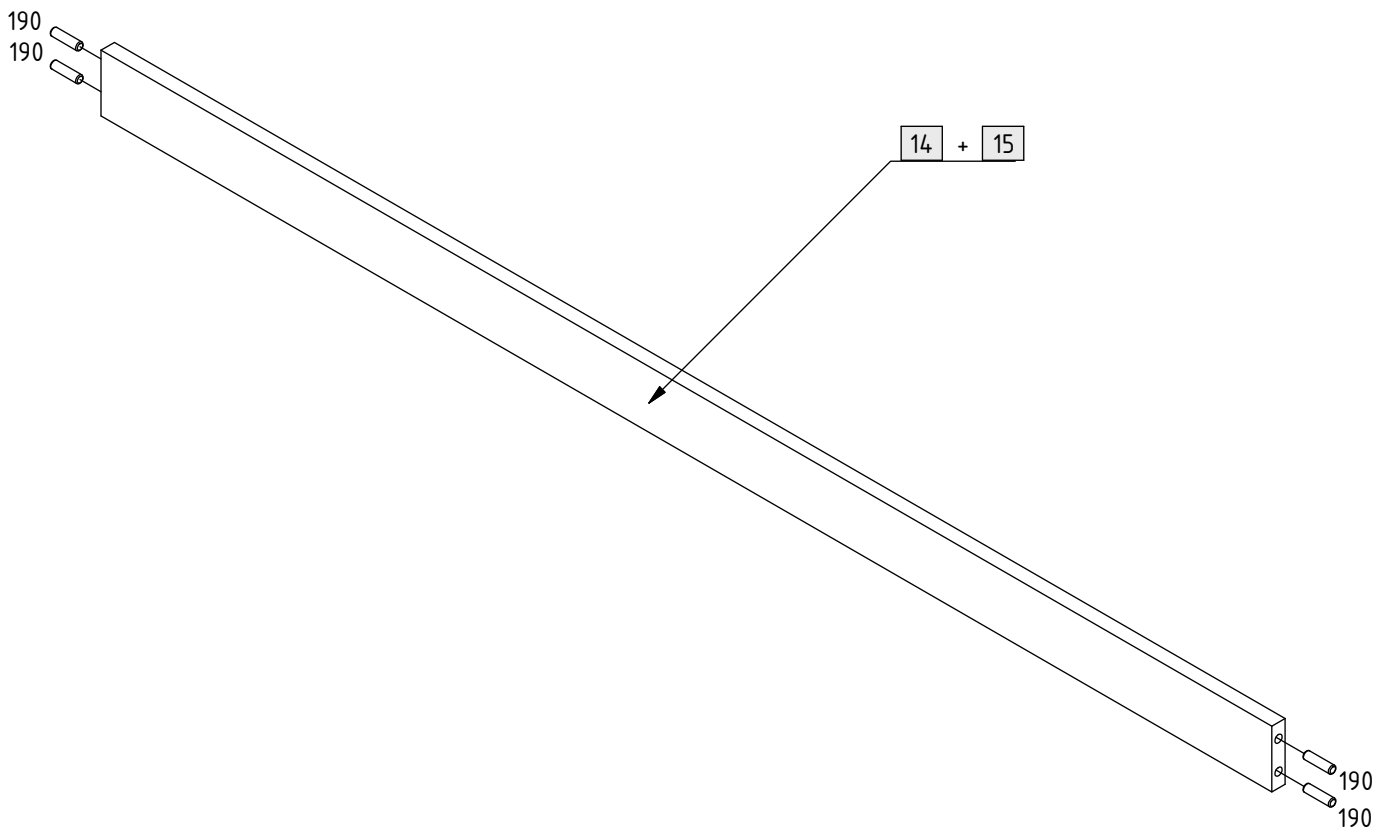
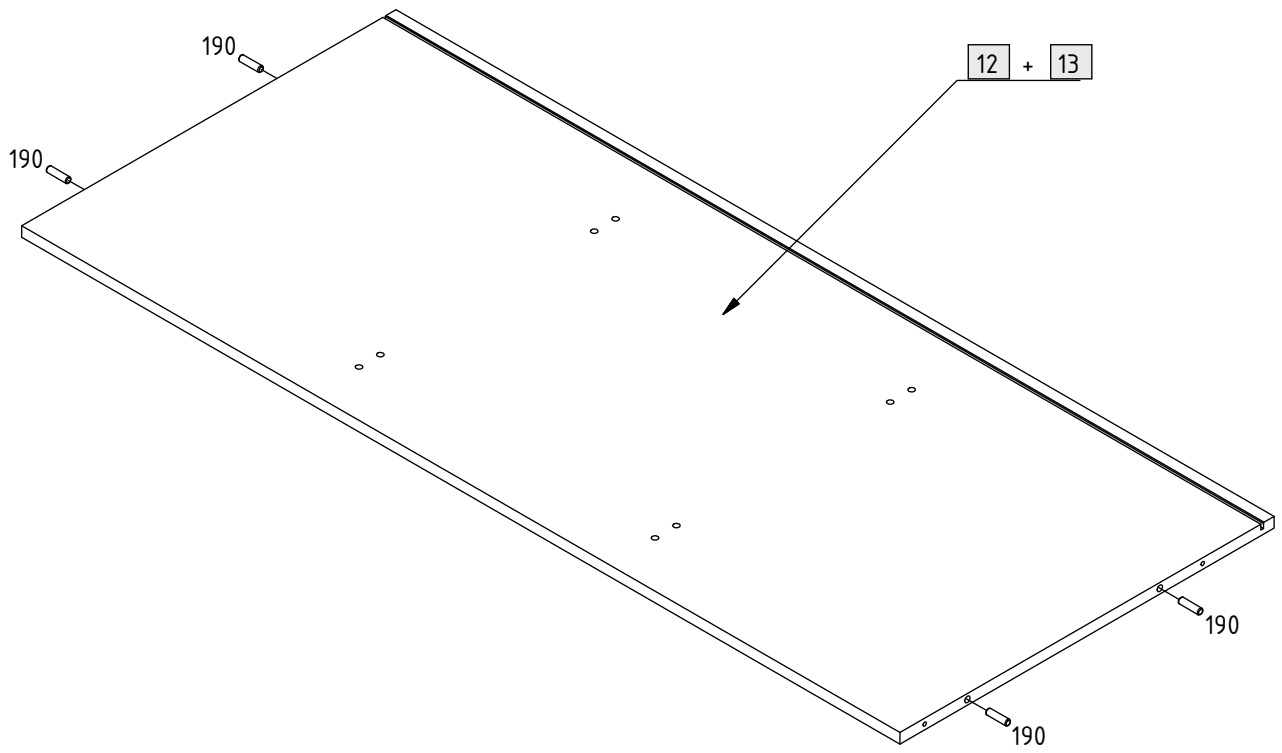


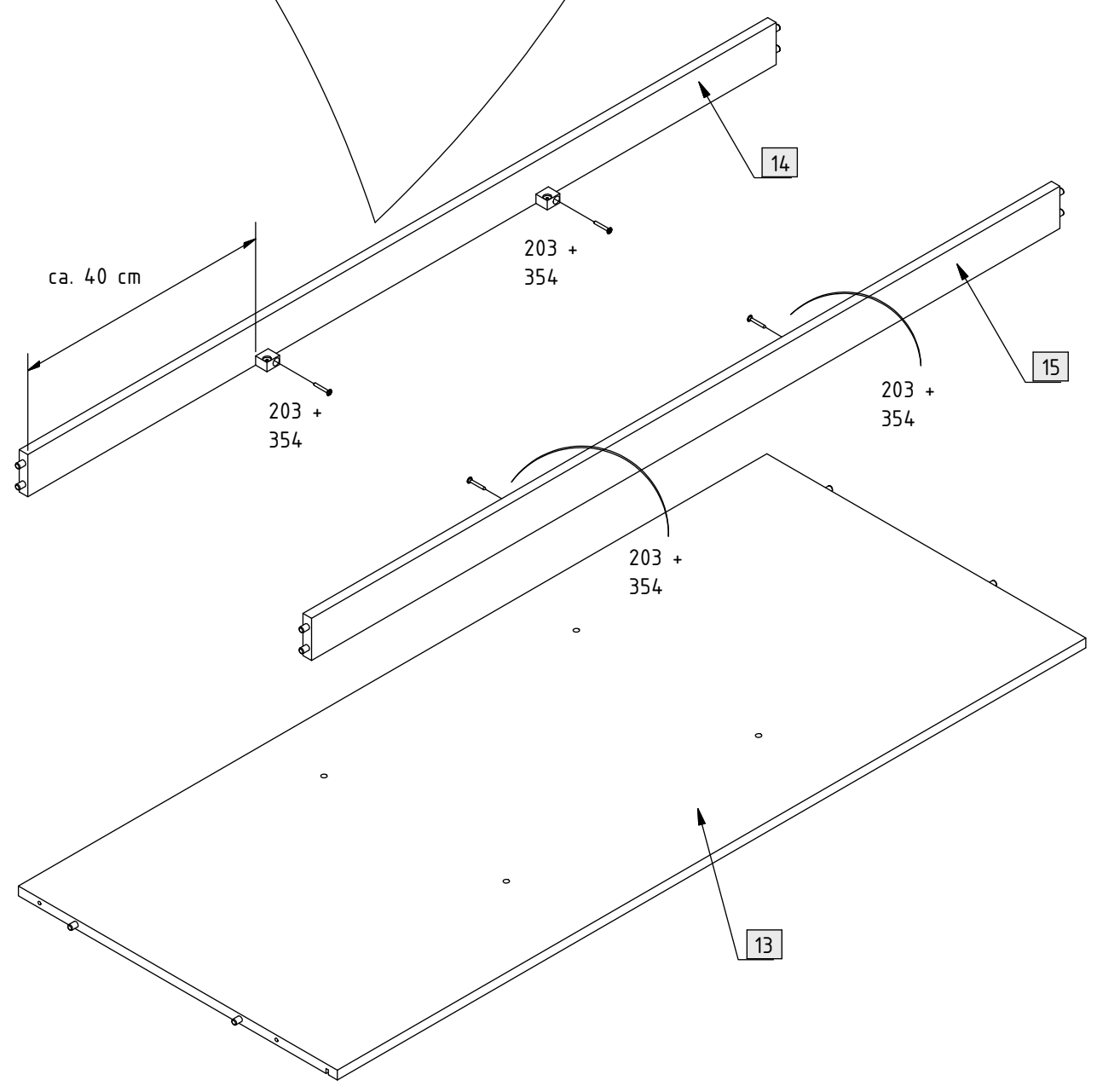
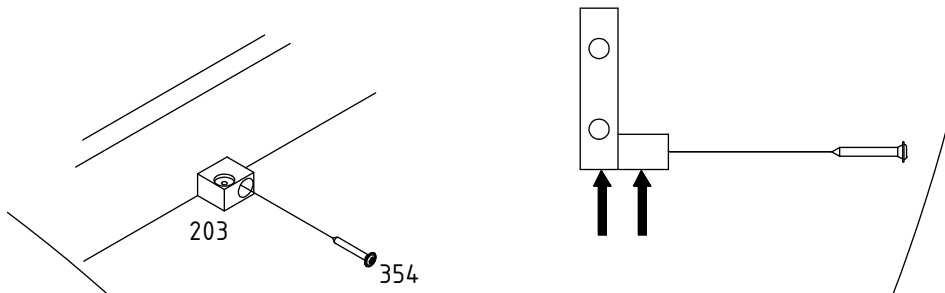


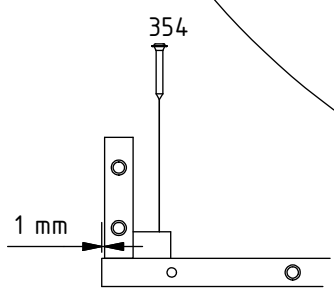
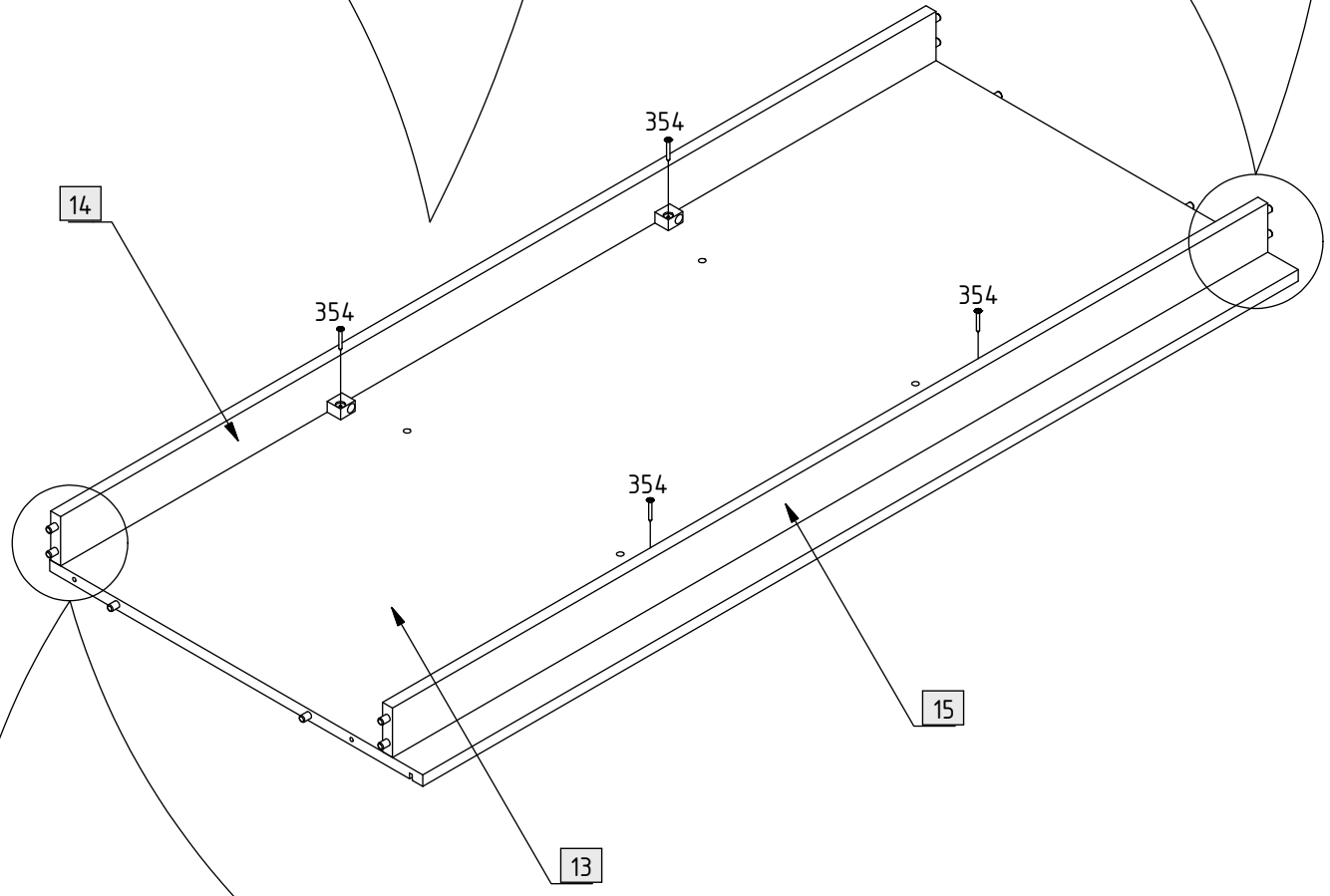
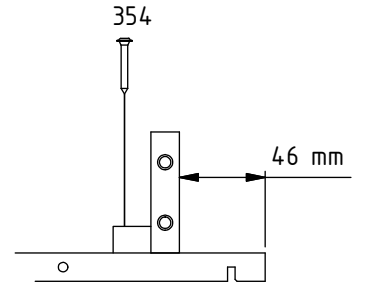
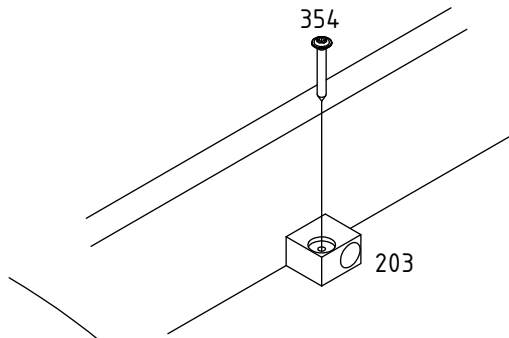


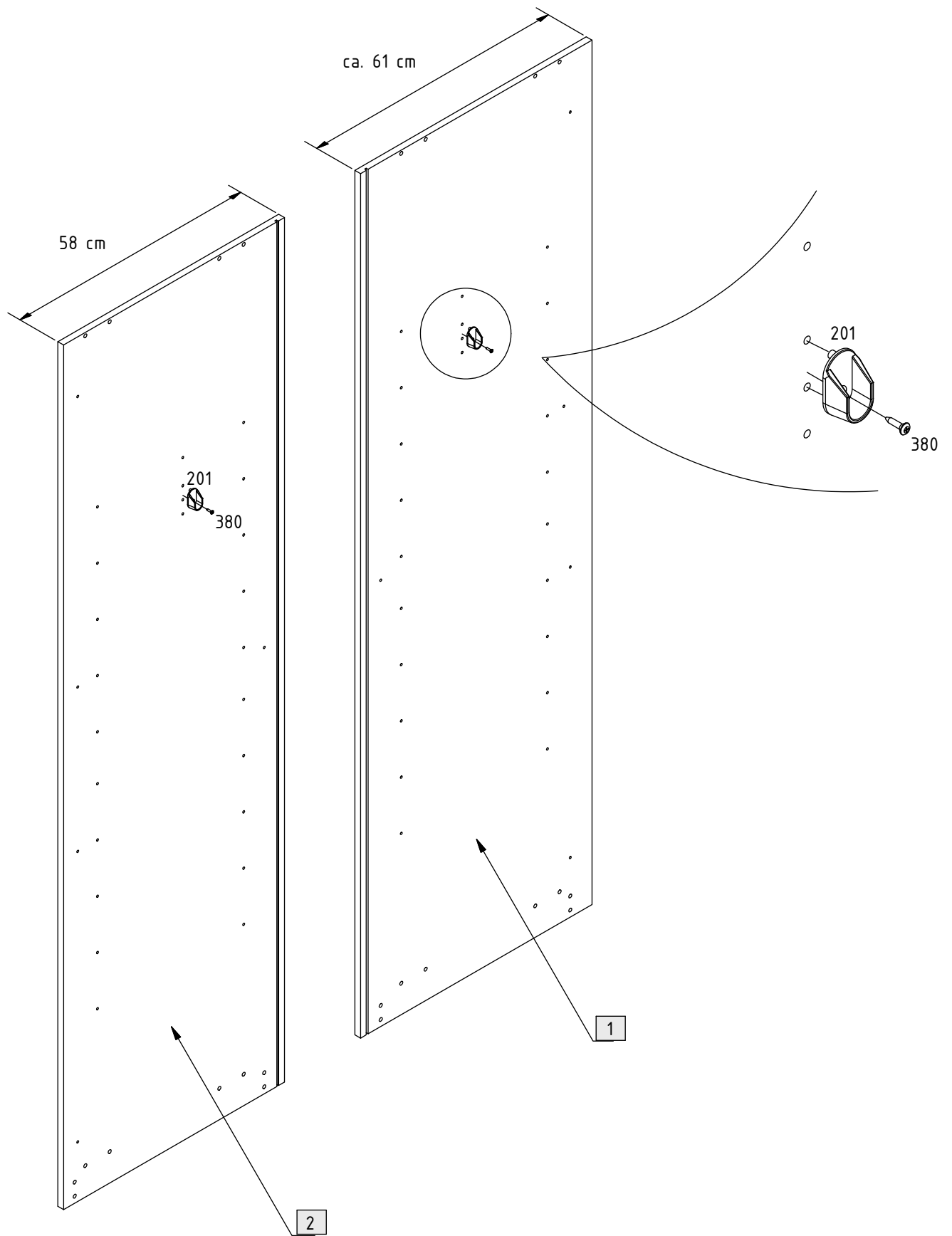
102	8			744	1		L = 422 mm
181	8			746	1		L = 865 mm
190	20		Ø8 x 30 mm	791	1		L = 1313 mm
201	4			793	1		L = 1313 mm
203	4			795	2		
220	8			796	2		
221	4			797	2		
303	4		6,3 x 10 mm	798	2		
320	10		6 x 50 mm				
354	8		3,5 x 25 mm				
380	19		3,5 x 15 mm				
381	5		3,5 x 20 mm				

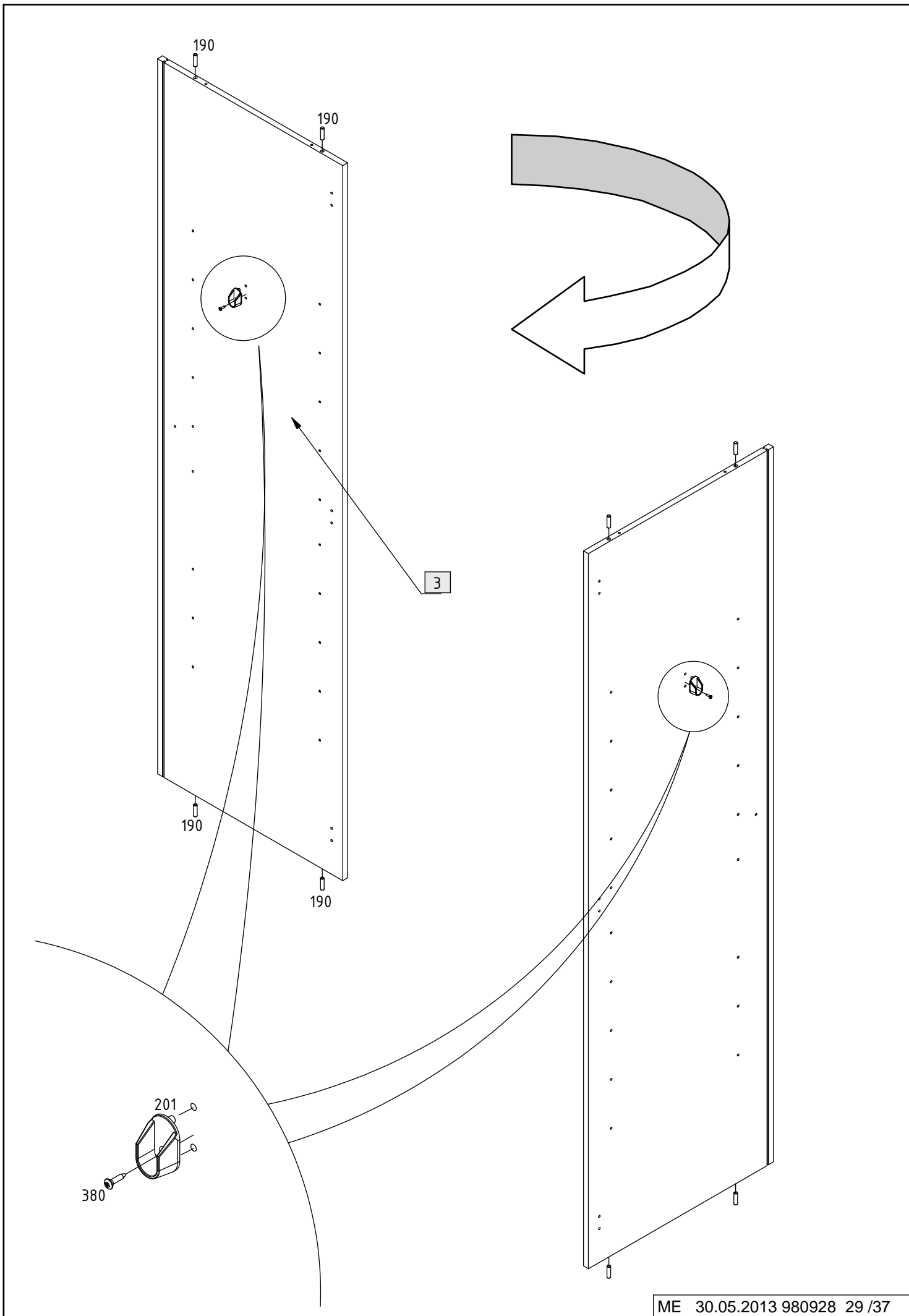


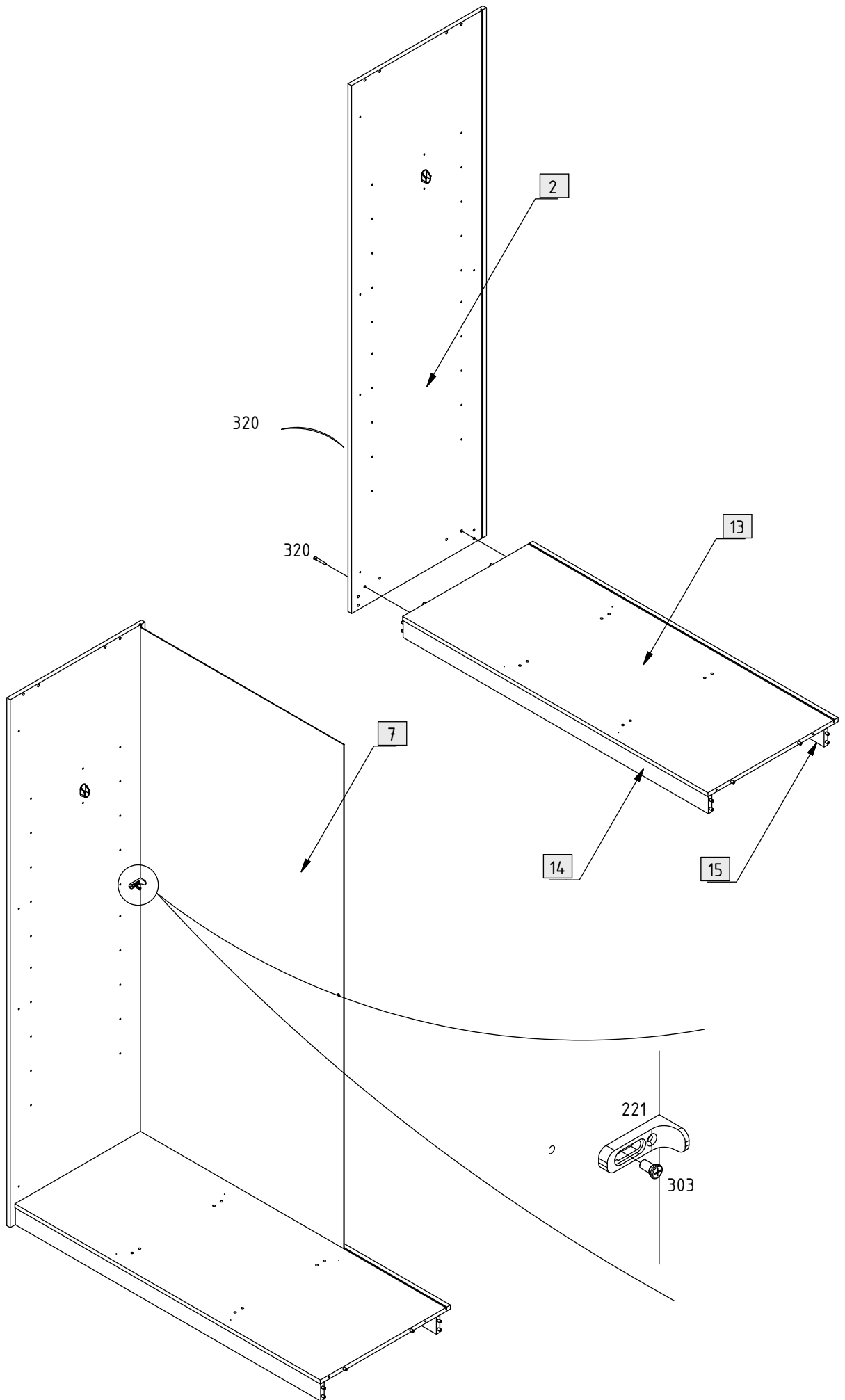


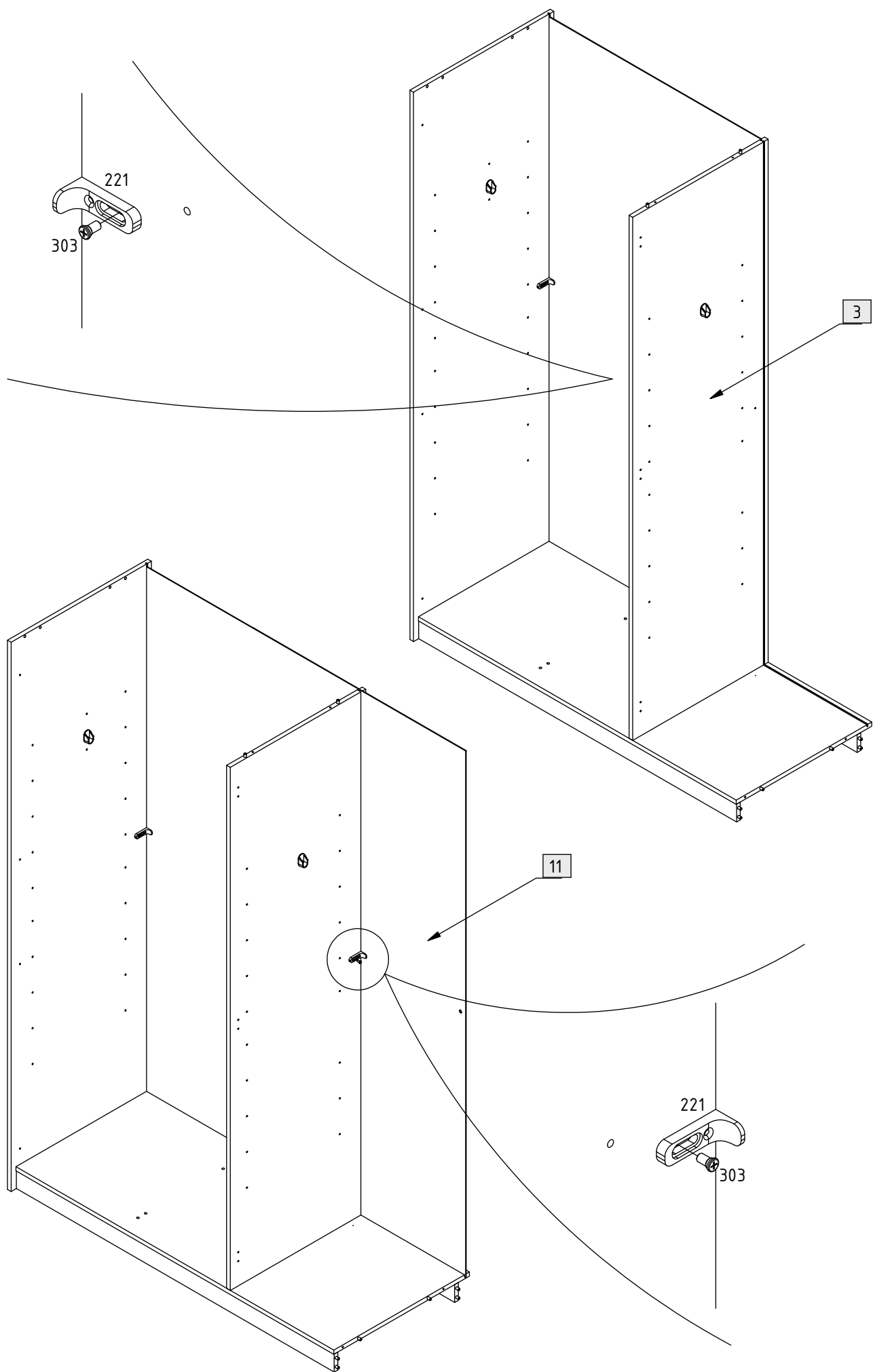


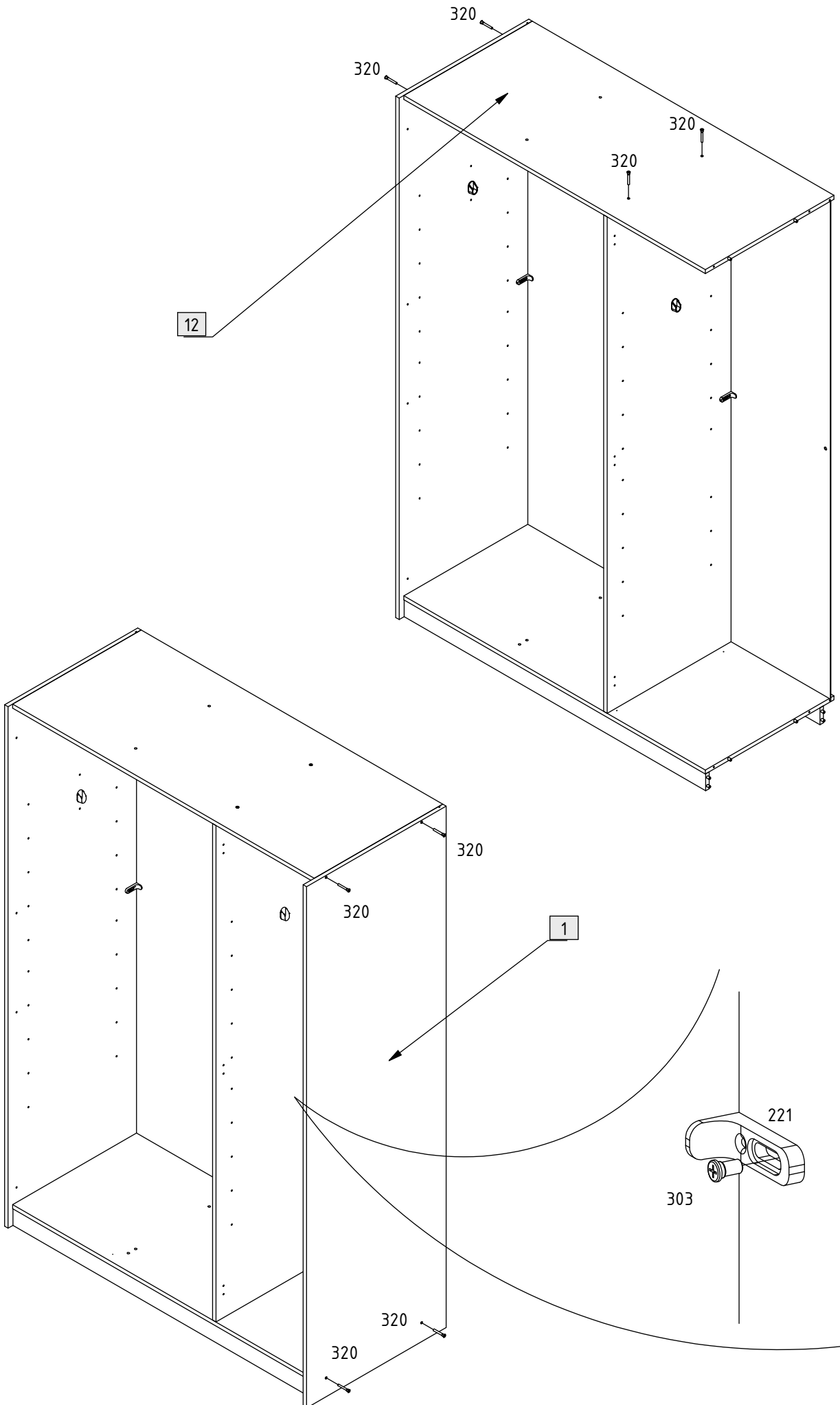






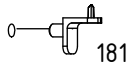








6 + 10

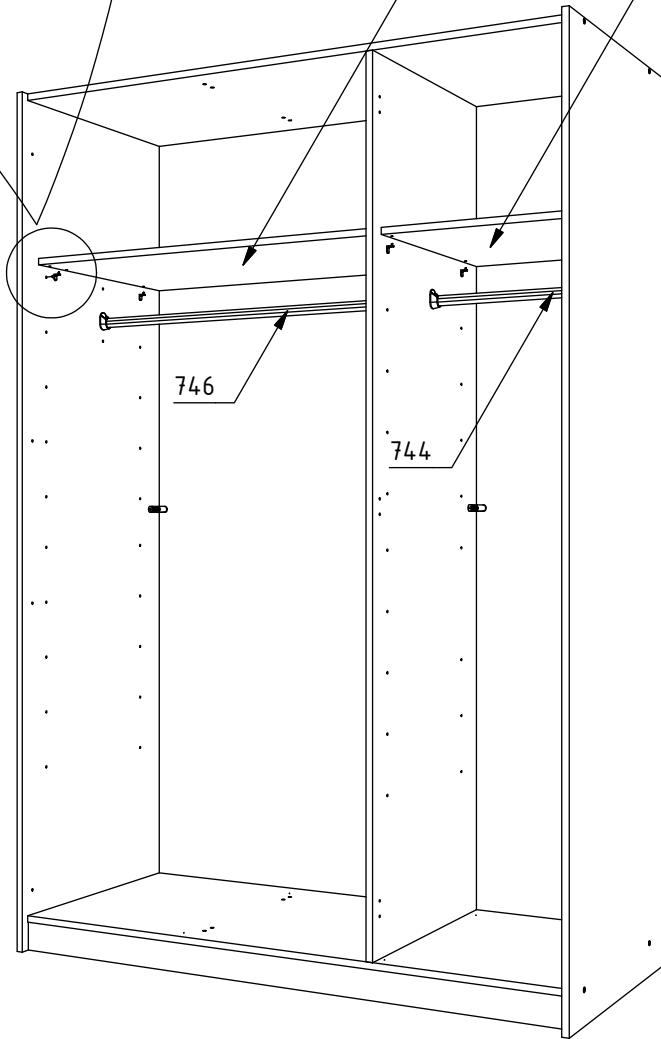


0

0

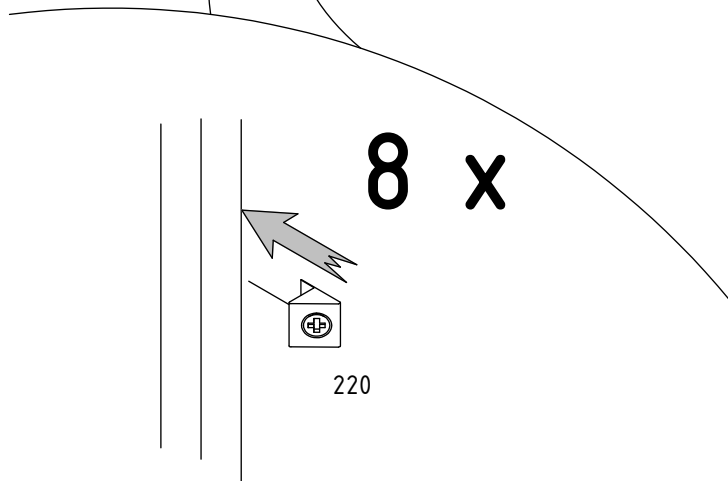
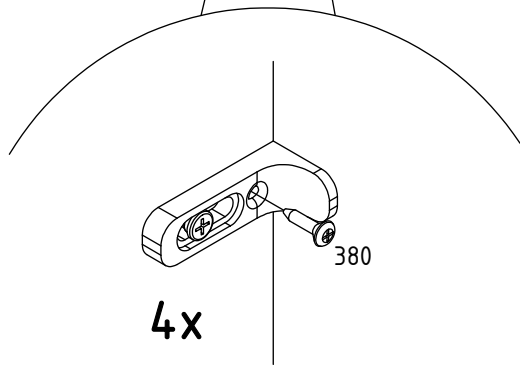
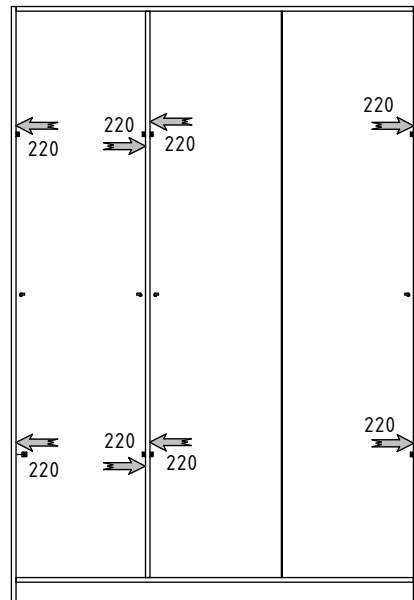
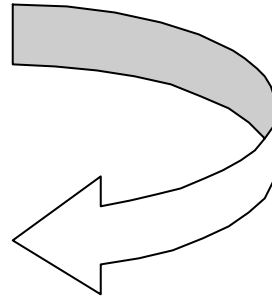
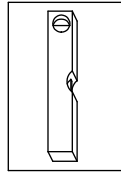
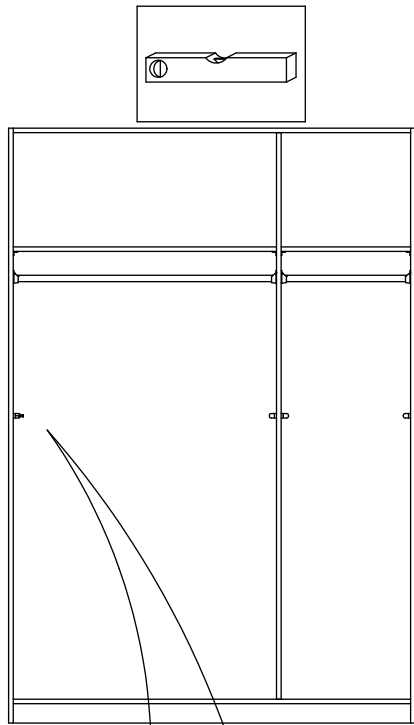
6

10

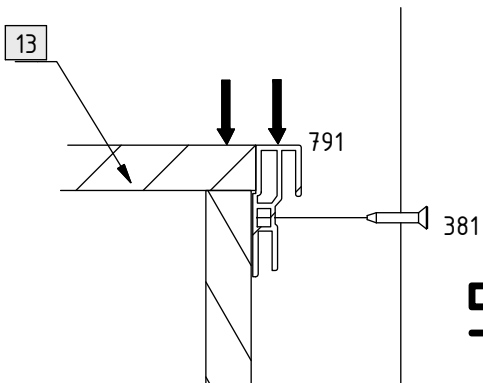
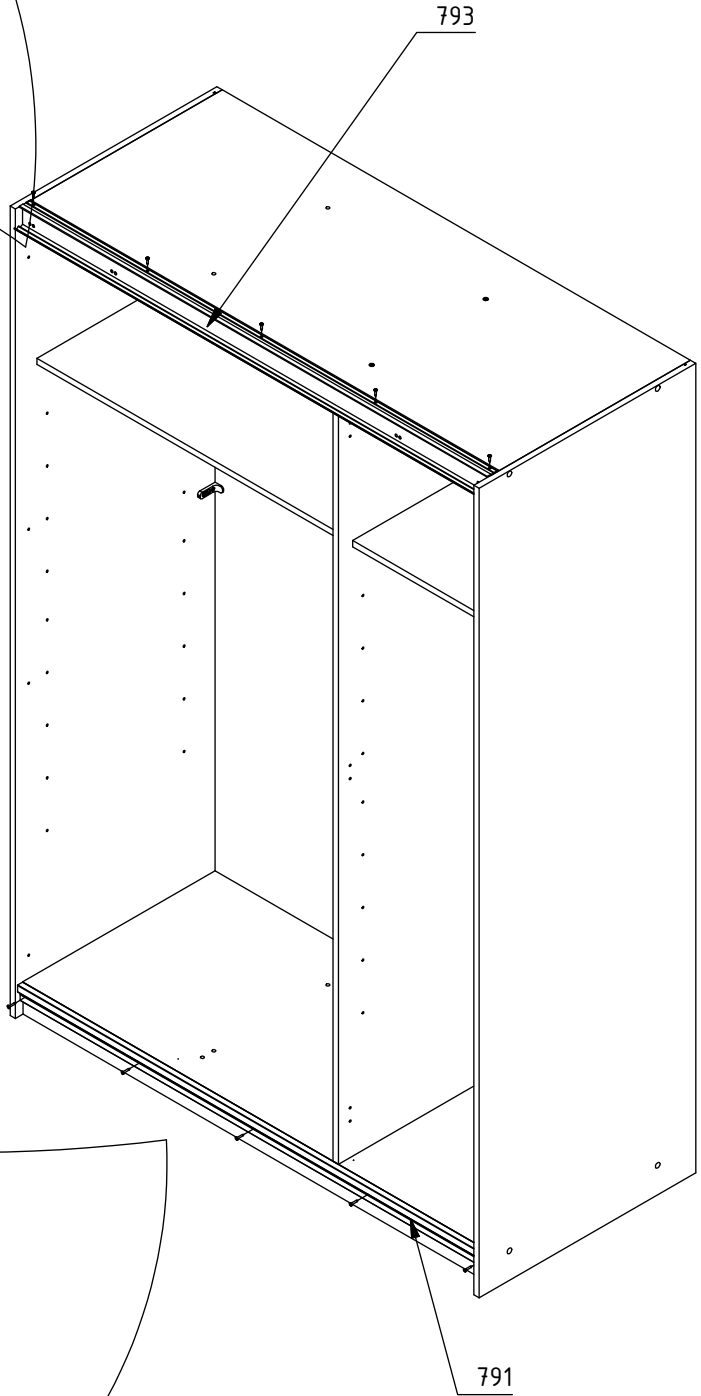
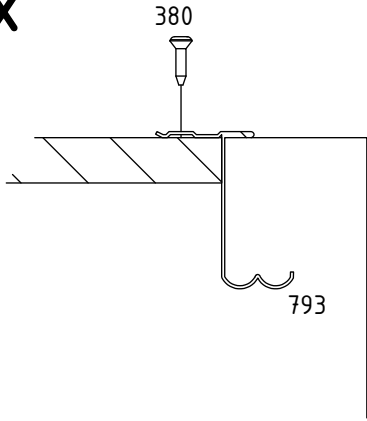


746

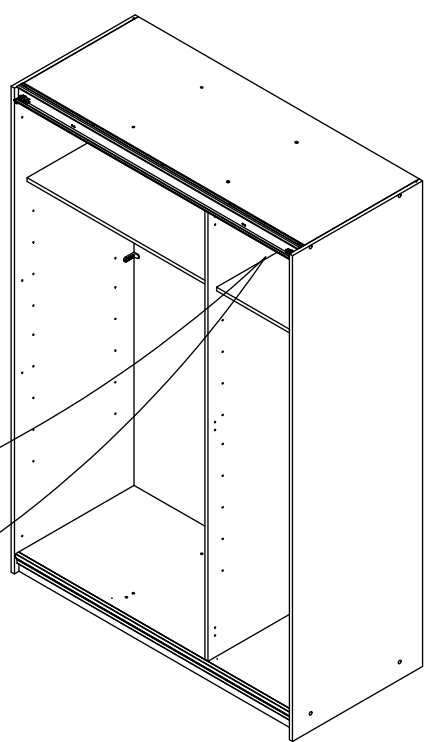
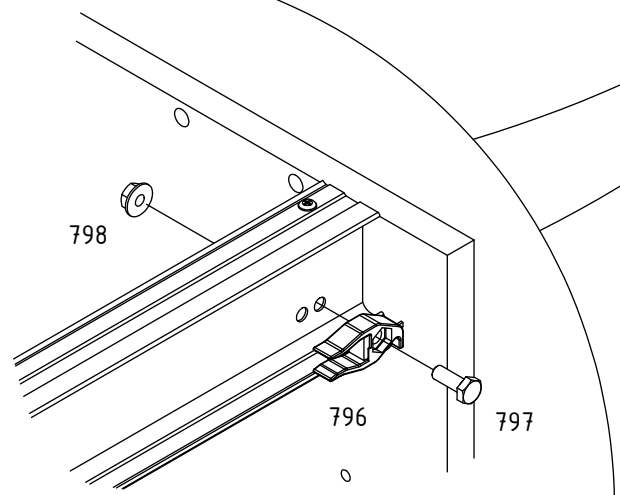
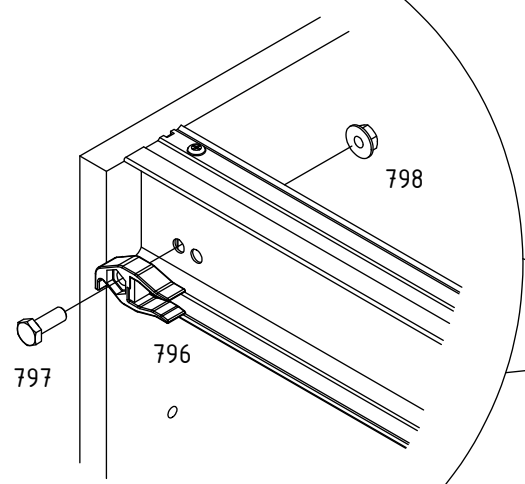
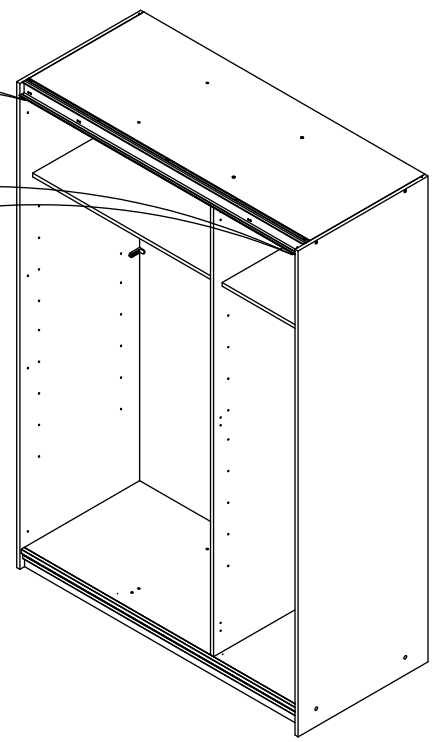
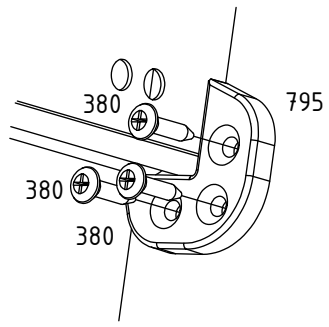
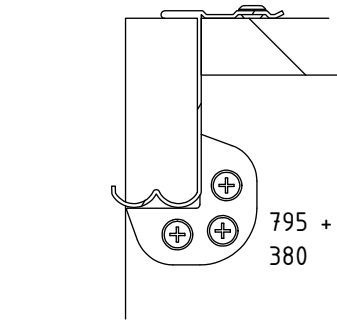
744

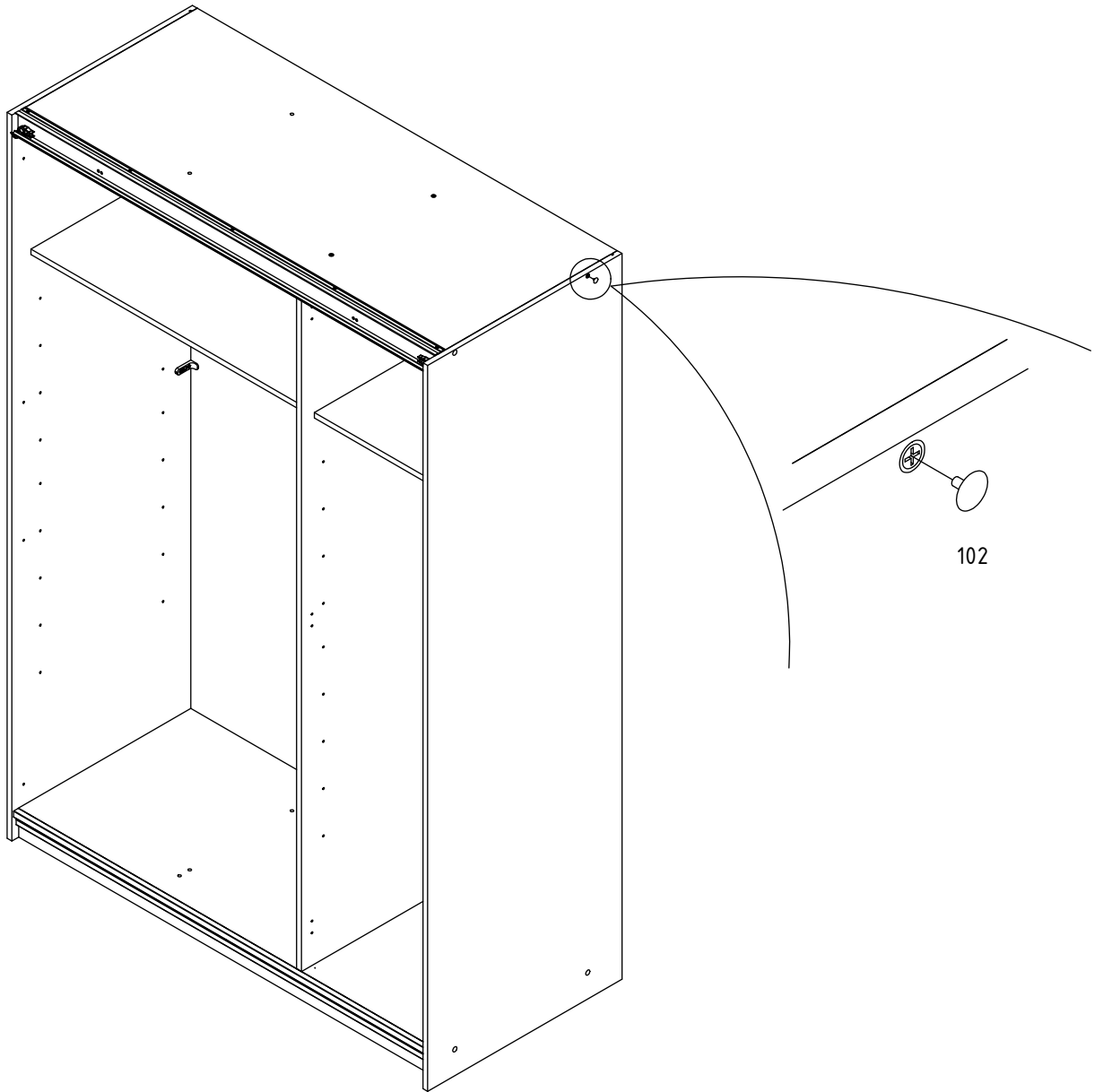


5x



5x





102