

Produktdatenblatt

DELEGIERTE VERORDNUNG (EU) 2019/2017 DER KOMMISSION zur Energieverbrauchskennzeichnung von Haushaltsgeschirrspülern

Name oder Handelsmarke des Lieferanten: Exquisit

Anschrift des Lieferanten: G G V Handelsgesellschaft mbH & Co. KG, August-Thyssen-Str. 8, 41564 Kaarst, DE

Modellkennung: EGSP9614-E-030A inox

Allgemeine Produktparameter:

Parameter	Wert	Parameter	Wert	
Nennkapazität ^(a) (ps)	14	Abmessungen in cm	Höhe	815
			Breite	598
			Tiefe	550
EEI ^(a)	31,9	Energieeffizienzklasse ^(a)	A	
Reinigungsleistungsindex ^(a)	1,125	Trocknungsleistungsindex ^(a)	1,065	
Energieverbrauch in kWh [pro Betriebszyklus] im eco-Programm bei Kaltwasseranschluss. Der tatsächliche Energieverbrauch hängt von der jeweiligen Nutzung des Geräts ab.	0,543	Wasserverbrauch in Litern [pro Betriebszyklus] im eco-Programm. Der tatsächliche Wasserverbrauch hängt von der jeweiligen Nutzung des Geräts und vom Härtegrad des Wassers ab.	9,5	
Programmdauer ^(a) (h:min)	4:40	Art	Einbaugerät	
Luftschallemissionen ^(a) (dB (A) re 1 pW)	42	Luftschallemissionsklasse ^(a)	B	
Aus-Zustand (W) (falls zutreffend)	-	Bereitschaftszustand (W) (falls zutreffend)	0,49	
Zeitvorwahl (W) (falls zutreffend)	1,00	Vernetzter Bereitschaftsbetrieb (W) (falls zutreffend)	-	

Mindestlaufzeit der vom Lieferanten angebotenen Garantie: 24 Monate

Weitere Angaben:

Weblink zur Website des Lieferanten, auf der die Informationen gemäß Anhang II Nummer 6 der Verordnung (EU) 2019/2022 der Kommission zu finden sind: www.exquisit.de

^(a) für das eco-Programm.

Das Modell wurde auf dem Unionsmarkt in Verkehr gebracht.



EPREL-Eintragungsnummer 2483546

<https://eprel.ec.europa.eu/qr/2483546>

Lieferant: G G V Handelsgesellschaft mbH & Co. KG (Hers
teller)

Website: www.exquisit.de

Kundenbetreuung:

Name: G G V Handelsgesellschaft mbH & Co. KG

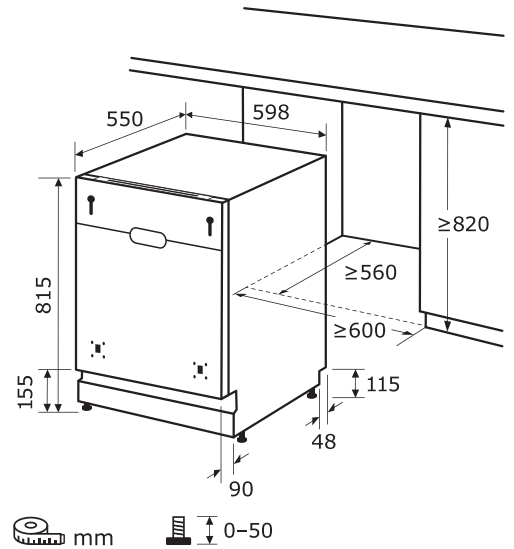
Website: <http://www.exquisit.de>

E-Mail-Adresse: postmaster@ggv-exquisit.de

Telefonnummer: +49-2131-795500

Anschrift:

August-Thyssen-Str. 8
41564 Kaarst
Deutschland



Warenmarke	Exquisit
Matchcode	EGSP9614-E-030A inox
Hauptfarbe	Inox
EAN Code	4016572419856
Artikelnummer	816563700

Leistung und Energie	
Energieeffizienzklasse	A
Energieverbrauch 100 Zyklen	54 kWh/100 Zyklen
Anzahl Maßgedecke	14 Stk
Eco Wasserverbrauch	9,5 L/Zyklus
Geräusch	42 dB(A) re1pW
Geräuschklasse	B
Eco Programmdauer	4:40 h:min
Energieverbrauch Eco	0,543 kWh/Zyklus
Reinigungsindex	1,125
Trocknungs-Index	1,065

Elektrischer Anschluß	
Spannung / Frequenz	220-240 V~ / 50 Hz
Stromaufnahme	10 A
Leistungsaufnahme	2100 W
Leistungsaufnahme Aus / Standby	/ 0,49 W
Länge Stromkabel	150 cm
Prüfzeichen	CE

Maße und Gewichte	
Gerätemaß HxBxT	81,5 x 59,8 x 55,0 cm
Verpackungsmaß HxBxT	89,0 x 64,5 x 64,5 cm
Nischenmaß min. HxBxT	82,0 x 60,0 x 56,0 cm
Tiefe bei geöffneter Tür	1150 mm
Gerätgewicht brutto/netto	43,6 / 37,8 kg
Länge Ablauf- / Zulaufschlauch	140 cm / 150 cm

Bauform	
Stand- / Unter- / Einbaugerät	- / - / ✓

Programme und Funktionen

Anzahl Programme	8
Auto	Ja
ECO	Ja
Kurz	Ja
Glas	Ja
Nachtmodus	Ja
Zeitprogramm	• 58 Min. • 90 Min.
Spültemperatur	45 - 70 °C
Startzeitverzögerung	0 - 24 Std.
Extra Hygiene	Ja

Zubehör und Ausstattung

Aquastop-Schlauch	Elektronisch
Höhenverstellbare Füße	3 Vorne & hinten
Mehrfach Wasserschutz	Ja
Innenbeleuchtung	Ja
Auto Door Open	Ja
Restlaufzeitanzeige	Ja
Bottich-Material	Edelstahl
Besteckschublade	Ja
Weinglashalter	Ja
LED Fußbodenanzeige	Ja
Upper drawer lift	Ja
Tassenhalter klappbar	Ja
Anzeige -Typ	LED
Mechanisches Sicherheitsschloss	Ja
Wasserenthärter	Ja
Salzmangelanzeige	Ja
Klarspülermangelanzeige	Ja
oberer Sprüharm	Ja