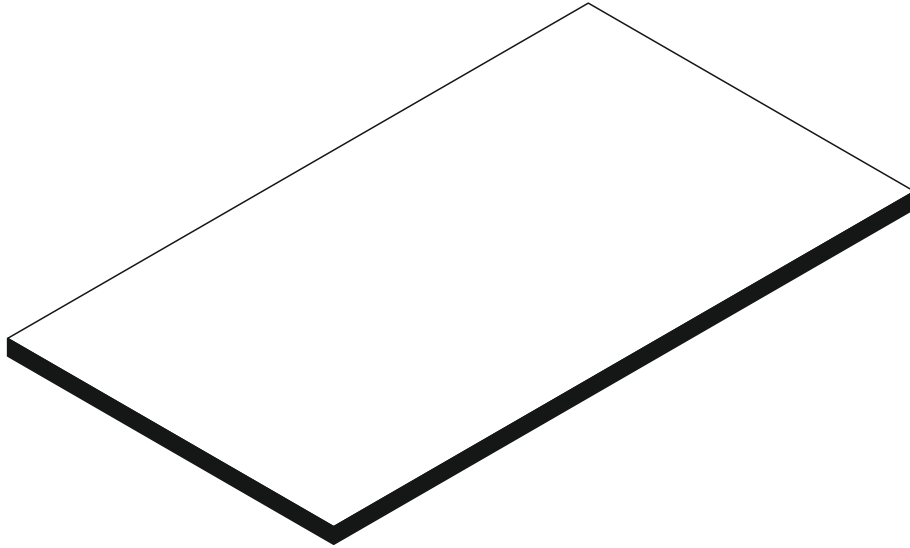


>>Tischplatte/140-90<<



(D) Montageanleitung

(GB) Assembly instructions

(FR) Notice de montage

(TR) Montaj talimatı

(IT) Istruzioni di montaggio

(NL) Handleiding voor de montage

(RU) Инструкция по монтажу

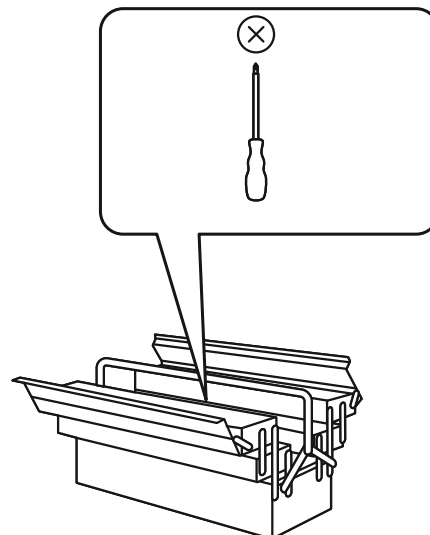
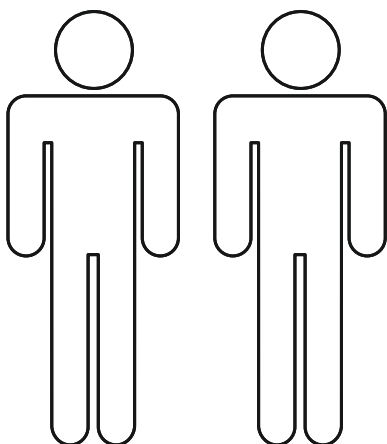
(CZ) Montážní návod

(HU) Szerelési útmutató

(RO) Instrucțiuni de montaj

(PL) Instrukcja montażu

(SK) Návod na montáž



**Service • Assistenza • Dienstverlening • Serwis
Servis • Szerviz • Сервисная служба**

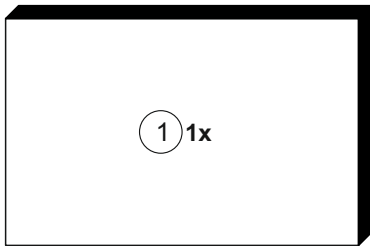
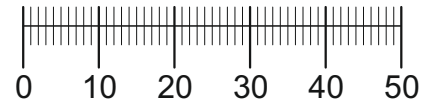
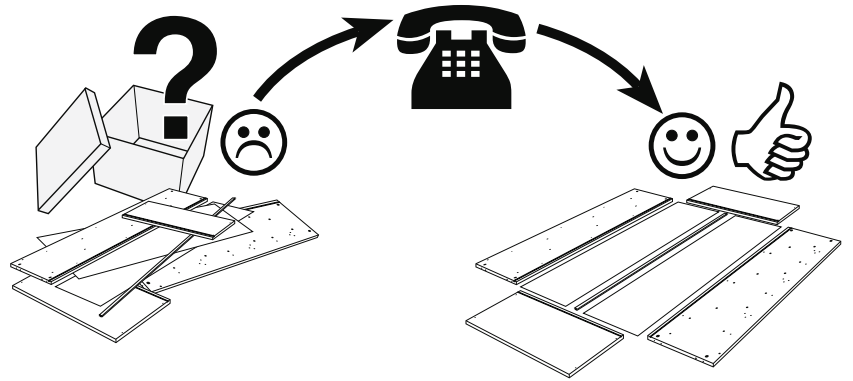
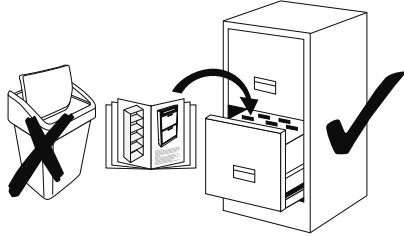
Name • Nom • Nome • Naam • Nazwa • Jméno •
Názov • Név • Denumire • Isim • Название

Tischplatte/140-90

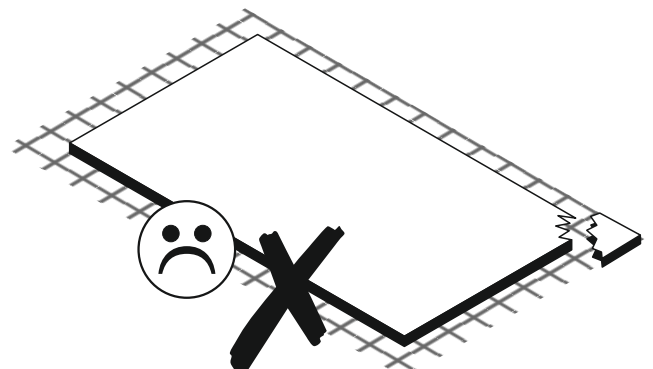
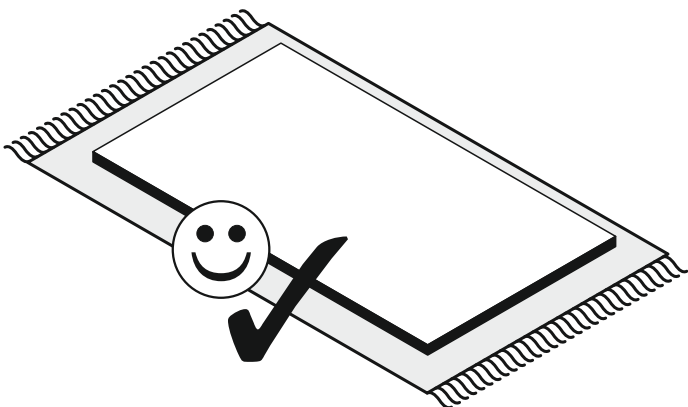
Nr. • No. • N° • Номер • Č • Sz

0546/140-90 P1

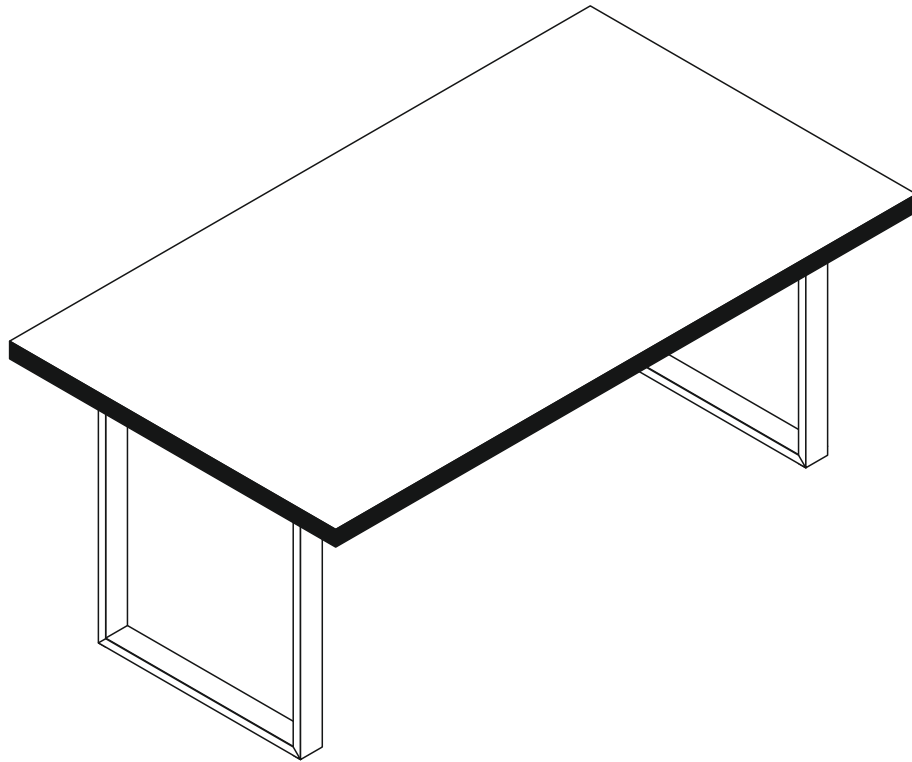
Typ • Type • Тип • Típus • Тіро • Тип



1380 x 900

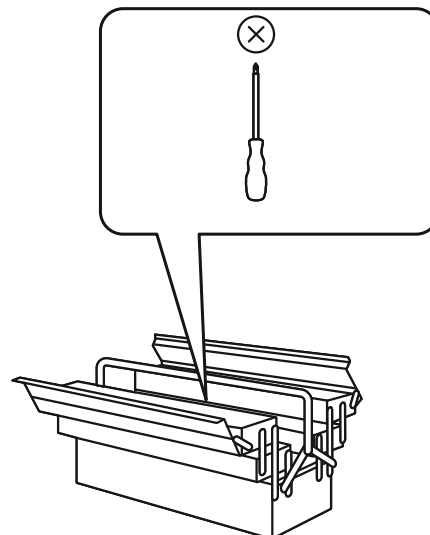
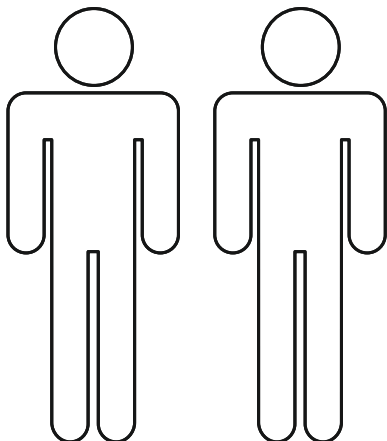


>>Stahlfüsse<<



REPC-Nr.:

- | | | | |
|--|------------------------------------|-------------------------------------|---|
|  | (D) Montageanleitung | (GB) Assembly instructions | (FR) Notice de montage |
| | (TR) Montaj talimatı | (IT) Istruzioni di montaggio | (NL) Handleiding voor de montage |
| | (RU) Инструкция по монтажу | (CZ) Montážní návod | (HU) Szerelési útmutató |
| | (RO) Instrucțiuni de montaj | (PL) Instrukcja montażu | (SK) Návod na montáž |



**Service • Assistenza • Dienstverlening • Serwis
Servis • Szerviz • Сервисная служба**

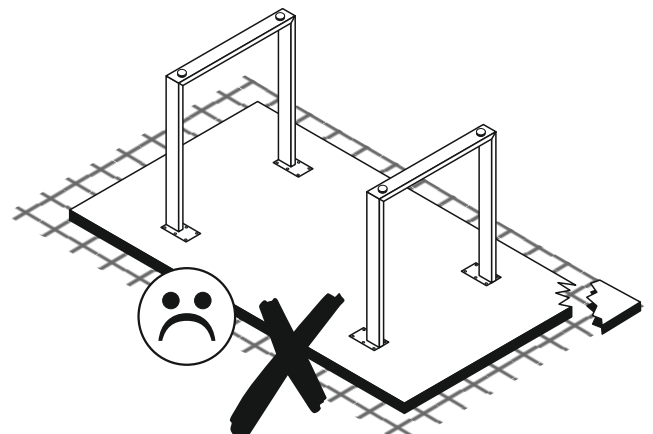
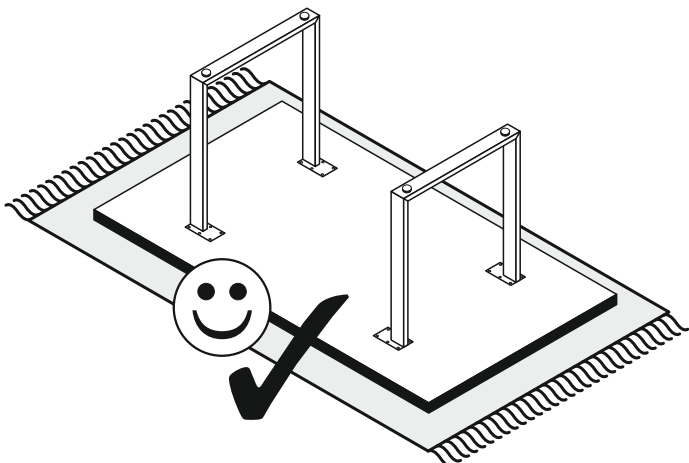
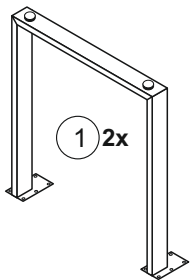
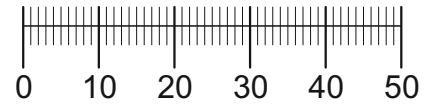
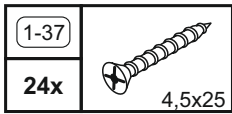
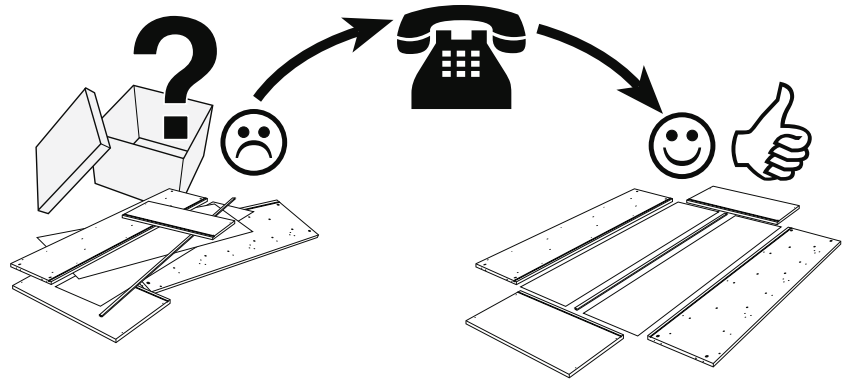
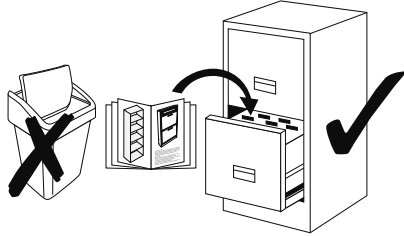
Name • Nom • Nome • Naam • Nazwa • Jméno •
Názov • Név • Denumire • Isim • Название

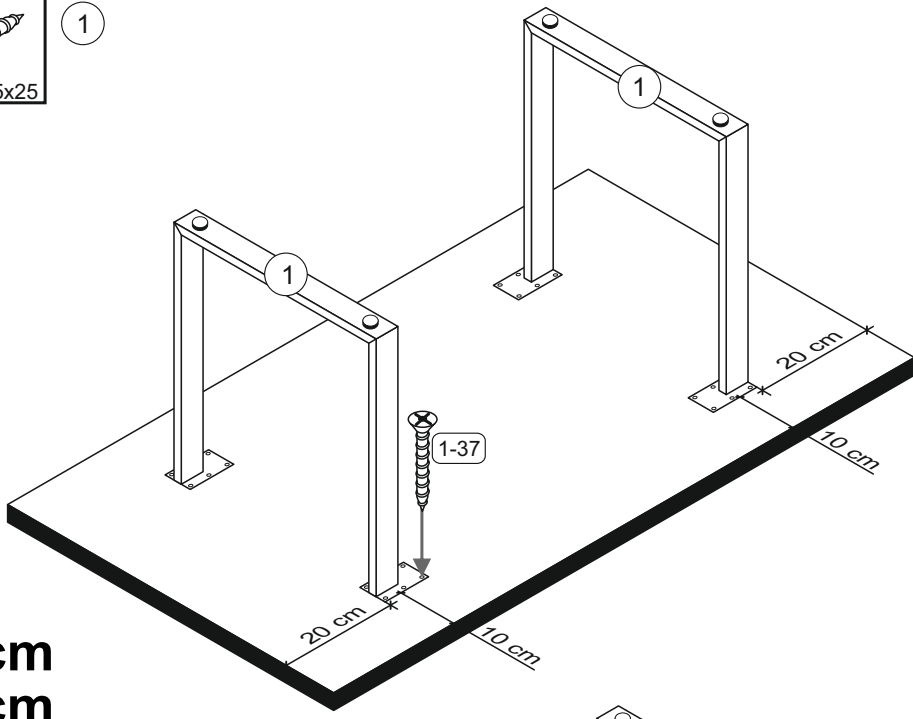
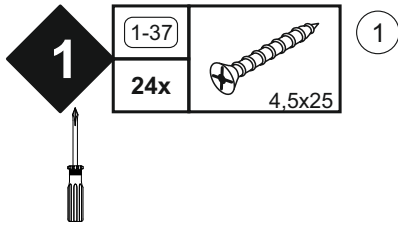
Stahlfüsse

Nr. • No. • N° • Номер • Č • Sz

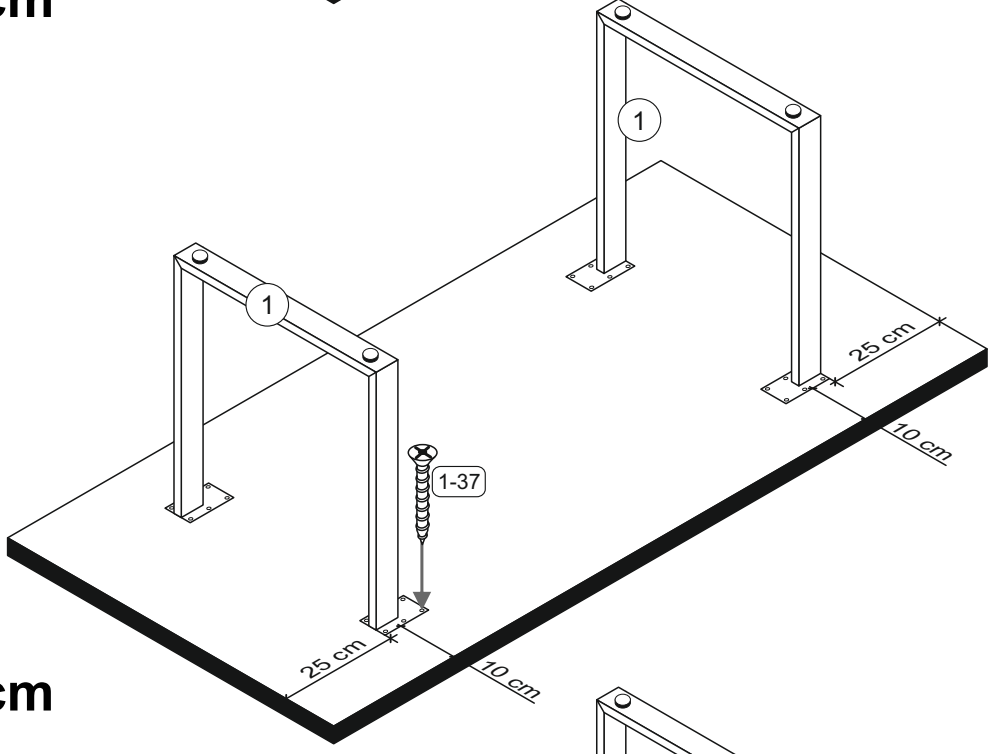
0546/F

Typ • Type • Tip • Típus • Тіро • Тип

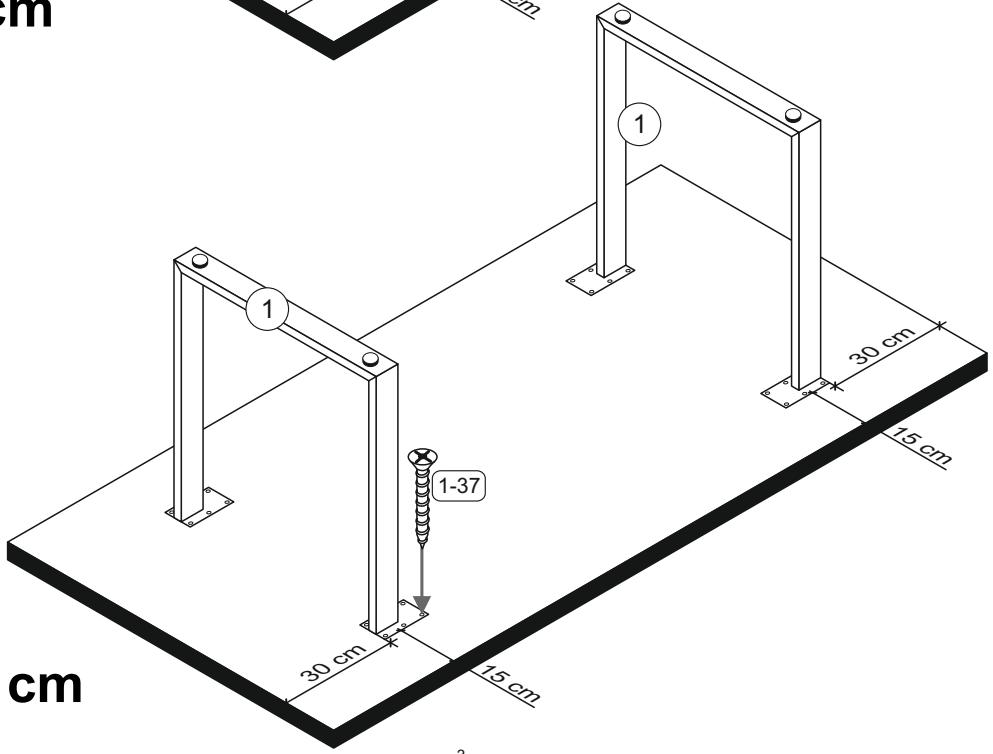




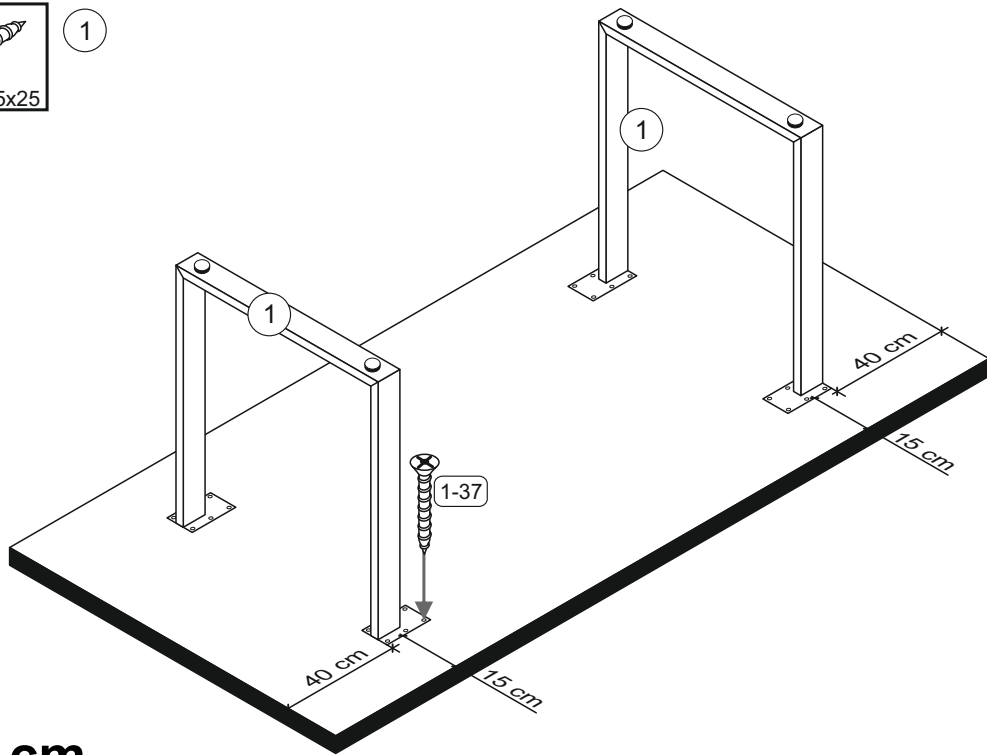
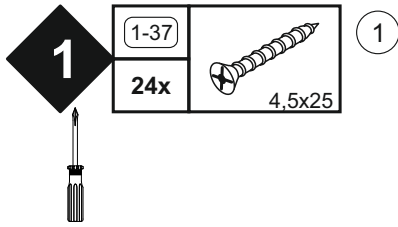
140 x 90 cm
160 x 90 cm



180 x 90 cm



200 x 100 cm



220 x 100 cm

