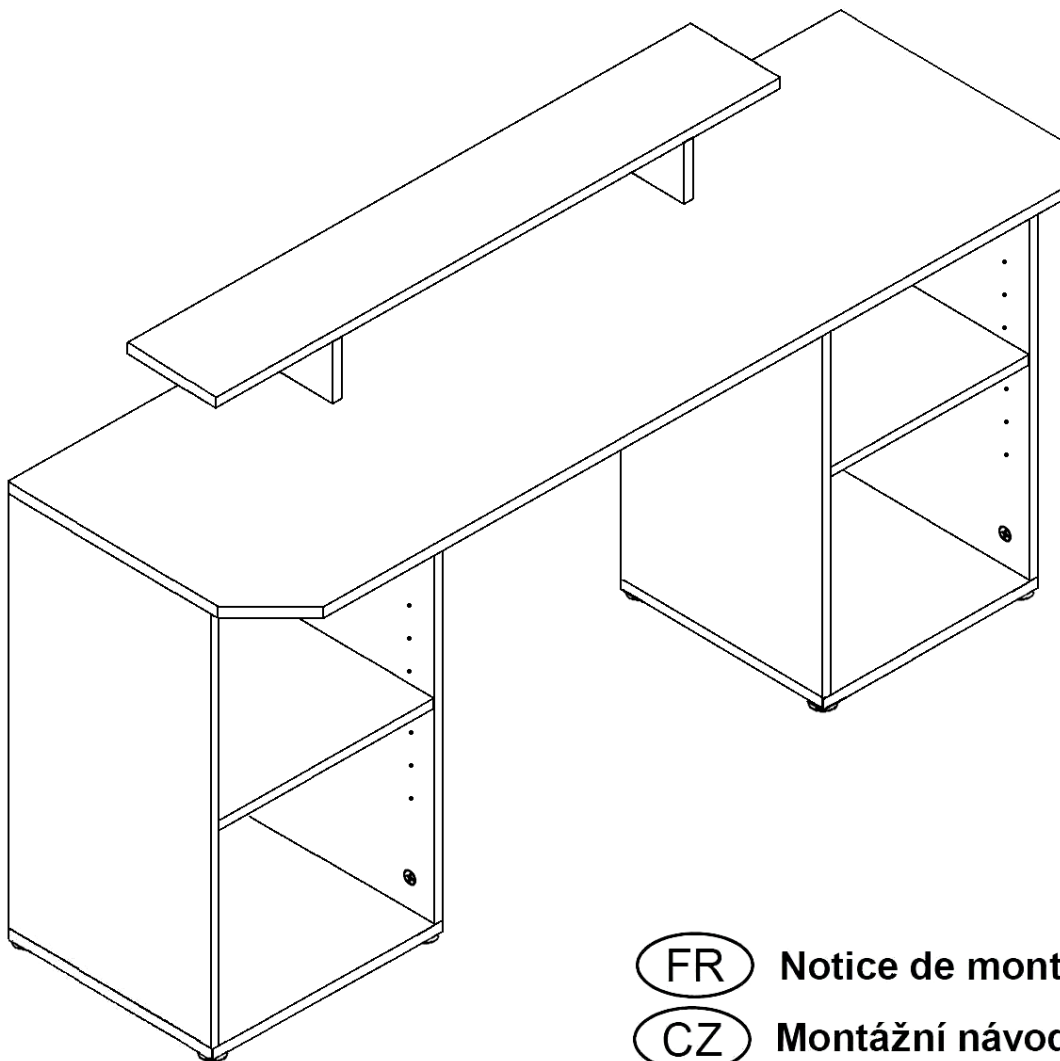


- (D) Montageanleitung**
- (GB) Assembly instructions**
- (NL) Handleiding voor de montage**



- (HU) Szerelési útmutató**
- (PL) Instrukcja montażu**
- (RO) Instrucțiuni de montaj**

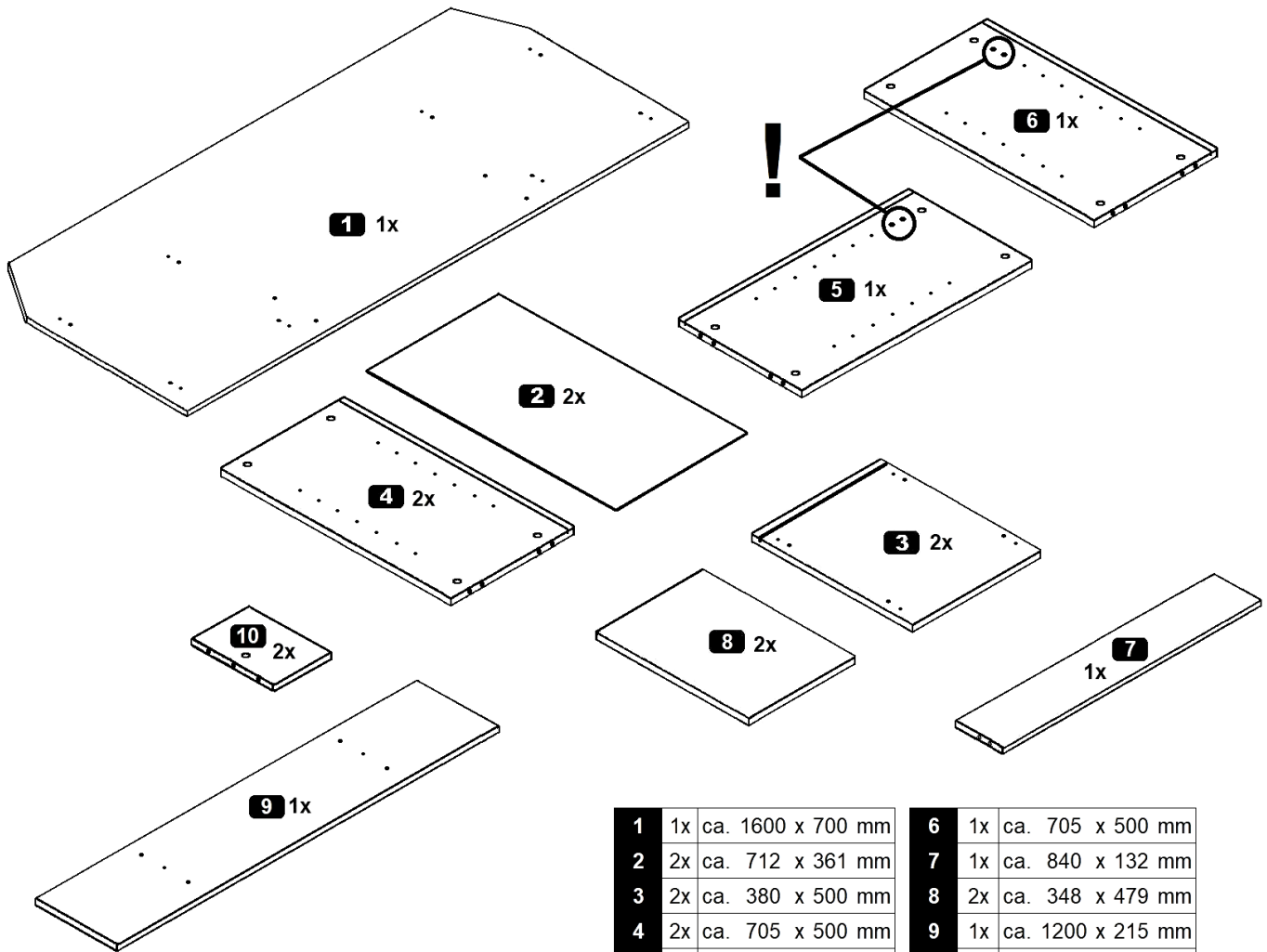
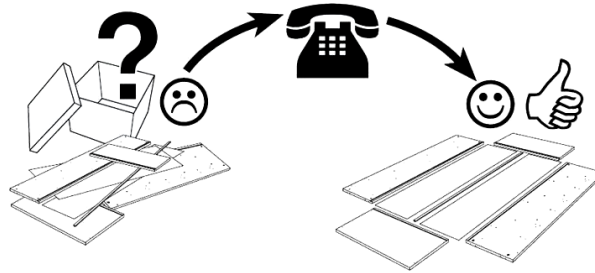
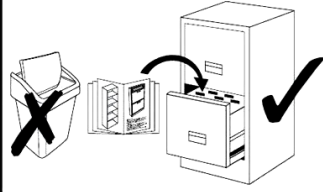
- (FR) Notice de montage**
- (CZ) Montážní návod**
- (TR) Montaj talimatı**
- (IT) Istruzioni di montaggio**
- (SK) Návod na montáž**
- (RU) Инструкция по монтажу**

**Service • Assistenza • Dienstverlening • Serwis
Servis • Szerviz • Сервисная служба**

Name • Nom • Nome • Naam •
Nazwa • Jméno • Názov • Név •
Denumire • İsim • Название

Nr. • No. • N° • Номер • Č • Sz

Typ • Type • Tip • Típus • Тип •
Тип

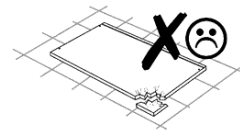
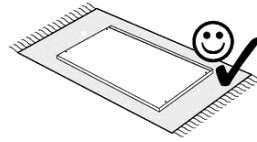
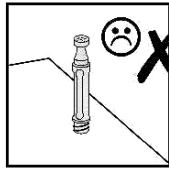
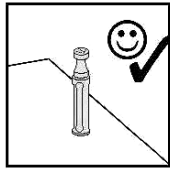


1	1x	ca. 1600 x 700 mm	6	1x	ca. 705 x 500 mm
2	2x	ca. 712 x 361 mm	7	1x	ca. 840 x 132 mm
3	2x	ca. 380 x 500 mm	8	2x	ca. 348 x 479 mm
4	2x	ca. 705 x 500 mm	9	1x	ca. 1200 x 215 mm
5	1x	ca. 705 x 500 mm	10	2x	ca. 145 x 215 mm

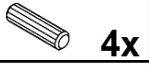


A	8,0 x 30 mm	B	18x	C	18x	D	8x	E	8x	F	4,0 x 20 mm	G	6,3 x 50 mm
H	3,0 x 20 mm												
	8x												

1



A 8,0 x 30 mm



4x

B



18x

C



2x

E



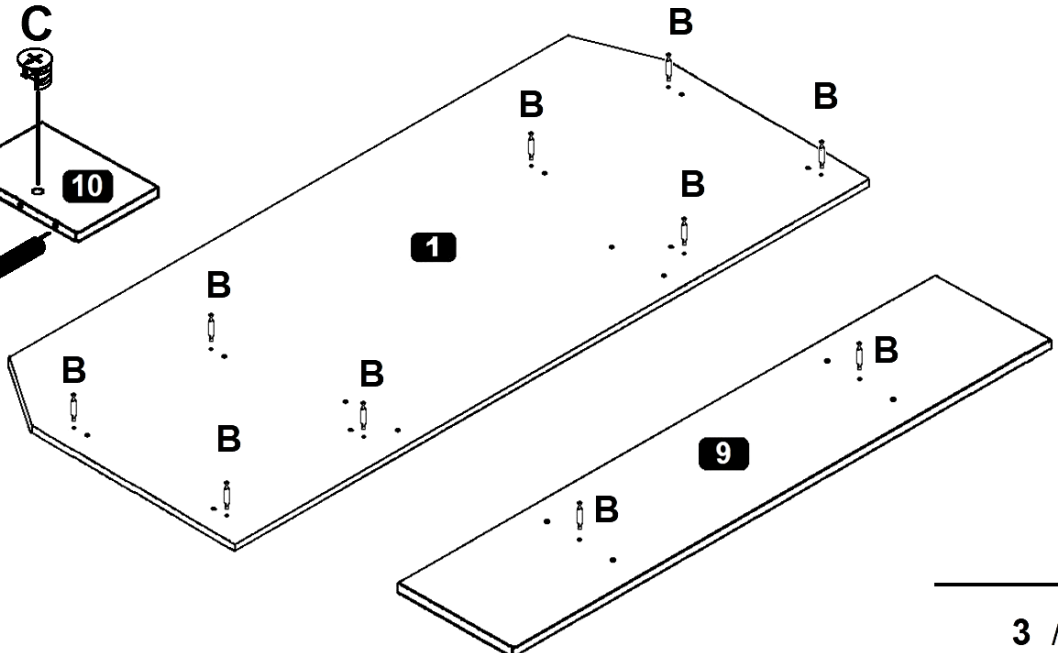
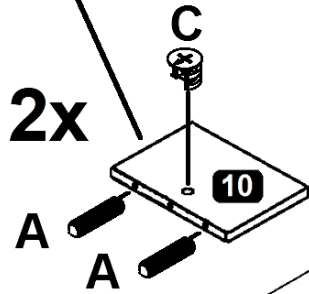
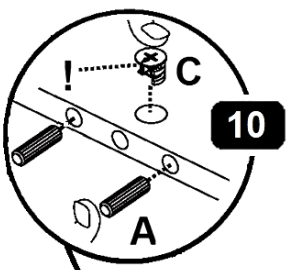
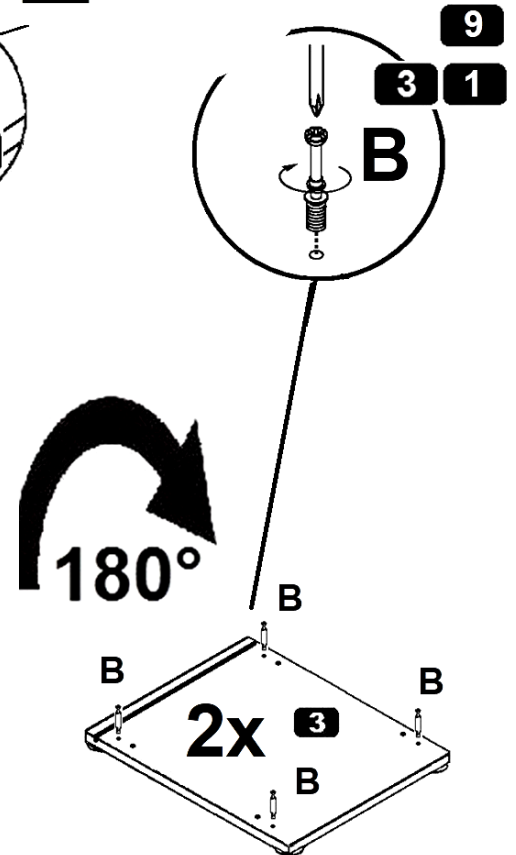
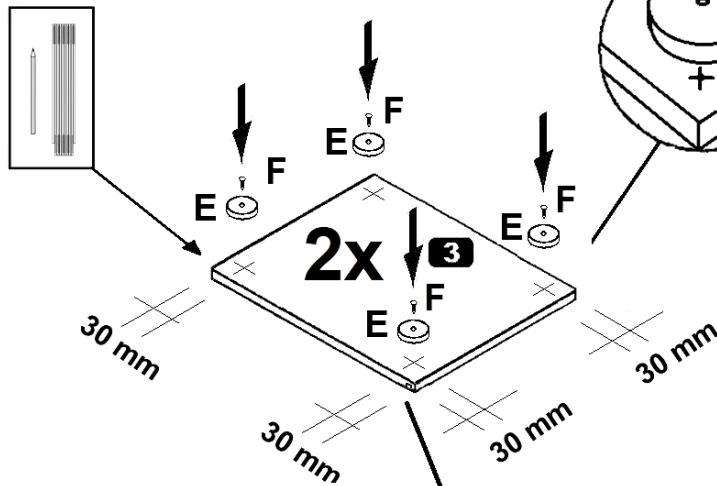
8x

F 4,0 x 20 mm



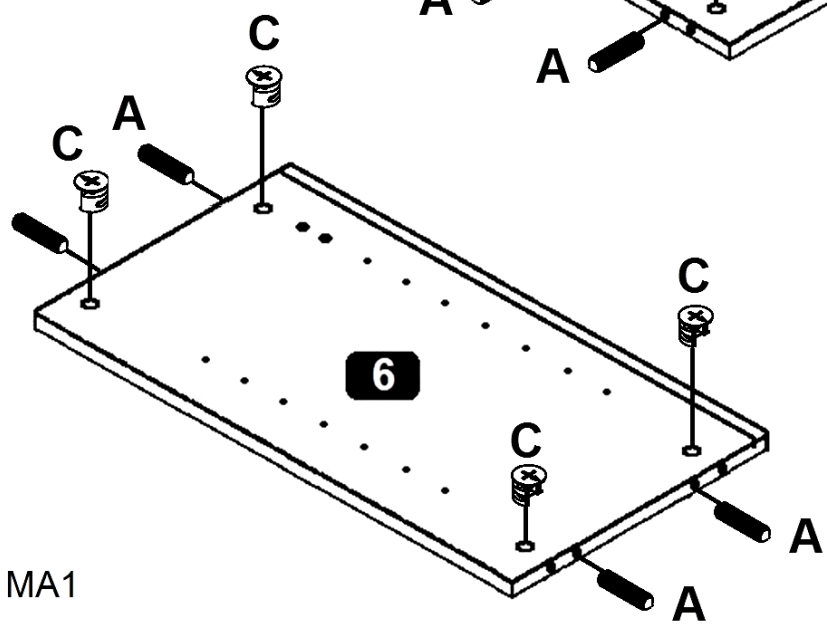
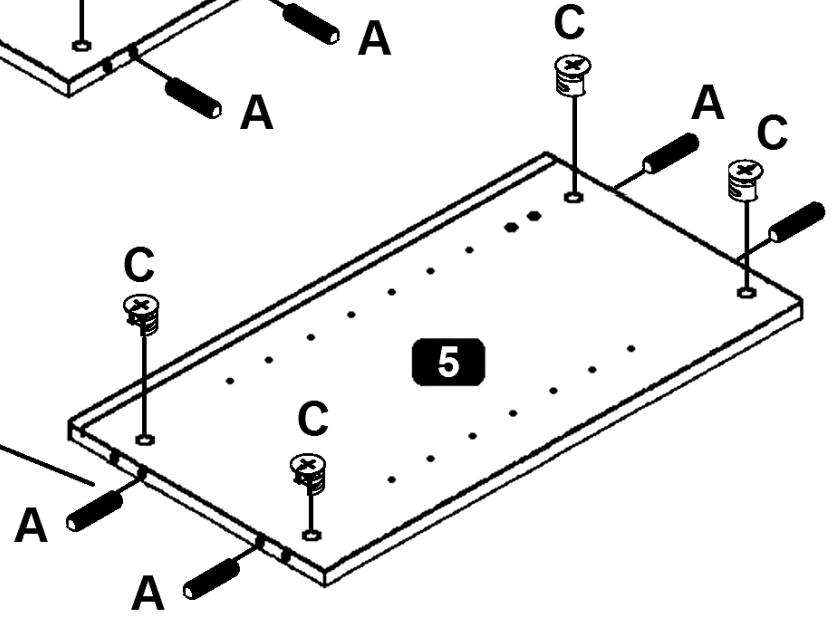
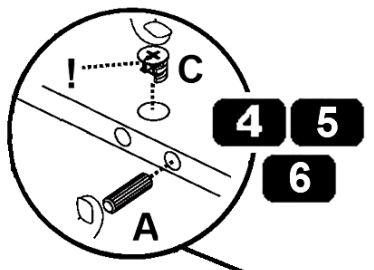
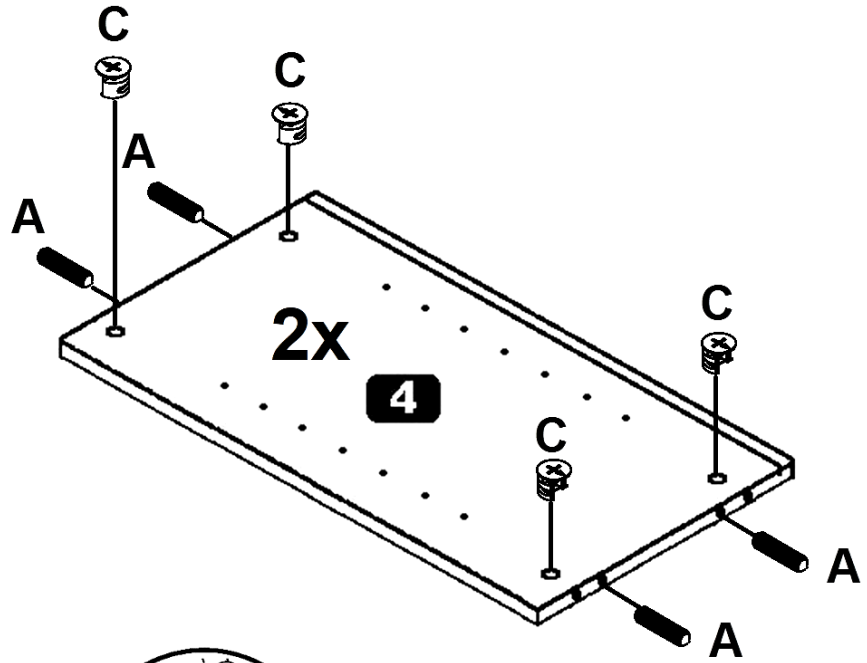
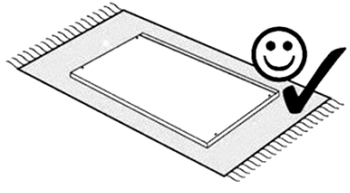
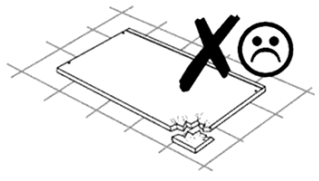
8x

F E



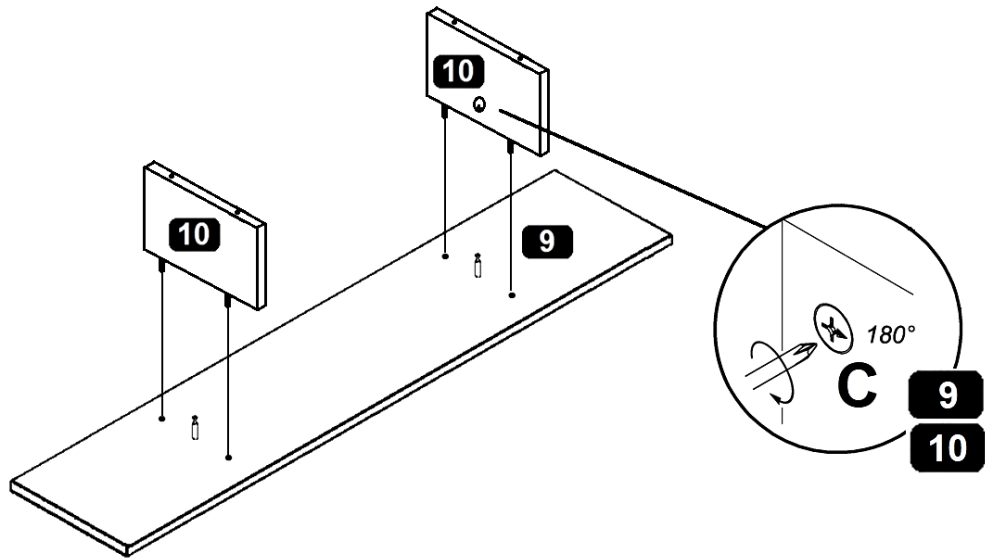
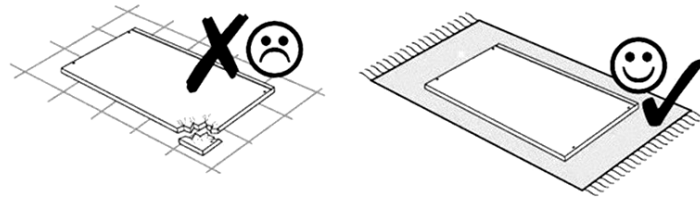
2

A 8,0 x 30 mm C
16x 16x



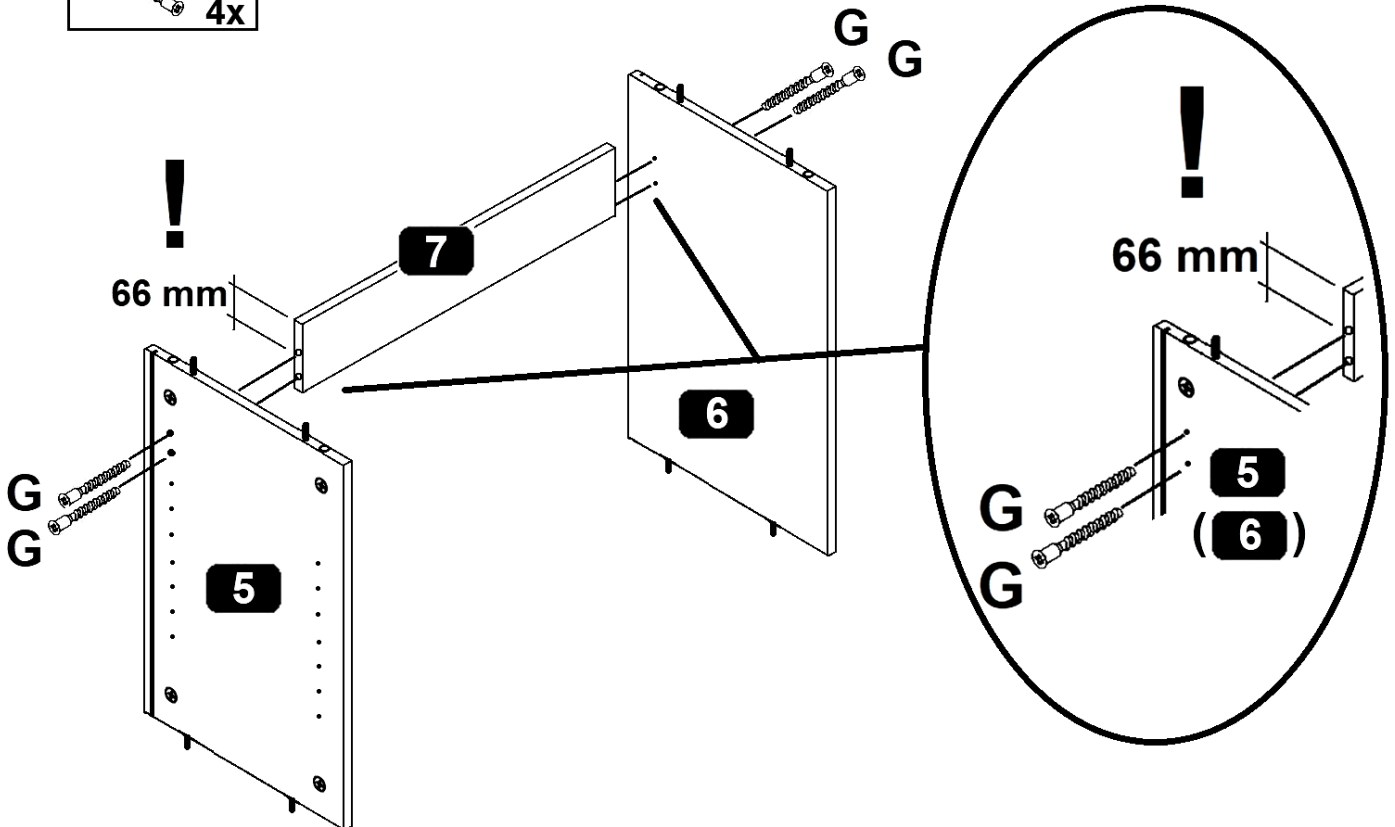
MA1

3



4

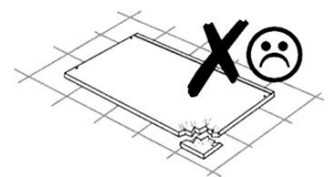
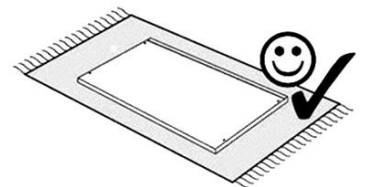
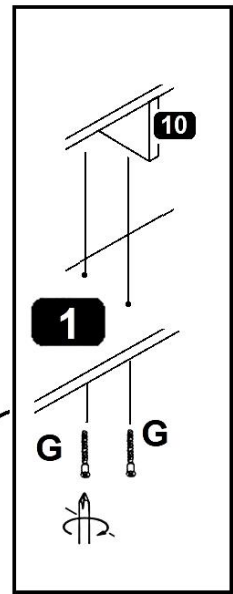
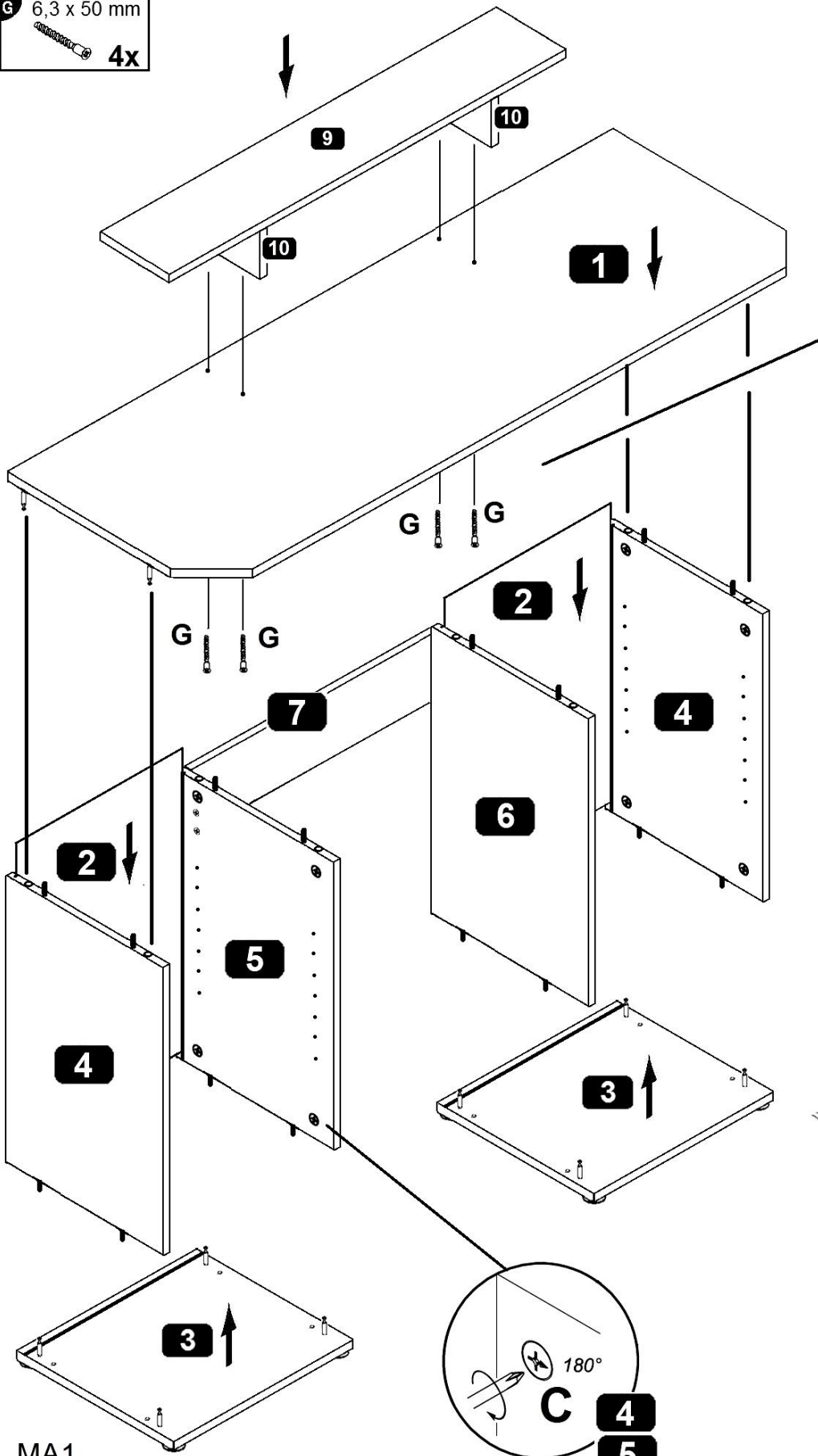
G 6,3 x 50 mm
4x



MA1

5

G 6,3 x 50 mm
4x

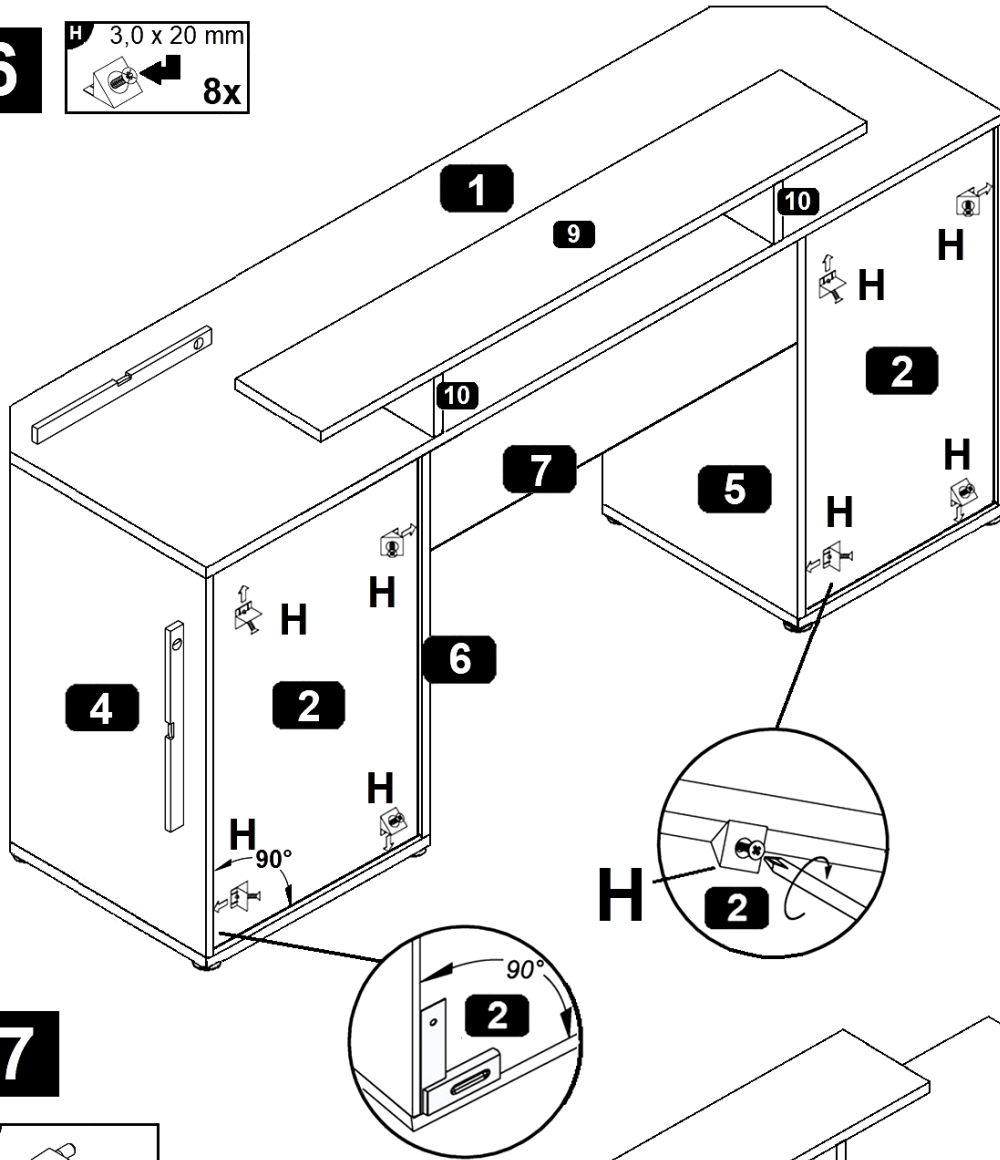


MA1

4
5
6

6

H 3,0 x 20 mm
8x



7

D 8x

180°

