

**D-** Montageanleitung

**GB-** Assembly instructions

**F-** Instructions de montage

**PL-** Instrukcja montażu

**RU-** Инструкция по монтажу

**NL-** Montagehandleiding

**TR-** Montaj talimatı

**RO-** Instrucțiuni de montaj

**IT-** Istruzioni per il montaggio

**SK-** Návod na montáž

**CZ-** Návod k montáži

**HU-** Szerelési útmutató

**BG-** Ръководство за монтаж

**P-** Instruções de montagem

**ES-** Instrucciones de montaje

**SRB-** Uputstvo za montažu

**SLO-** Navodila za vgradnjo

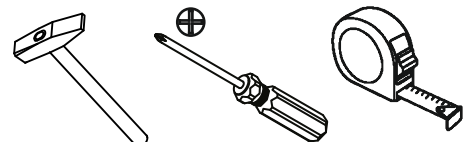
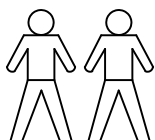
**HR-** Upute za montažu

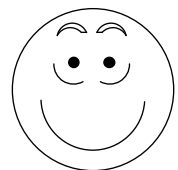
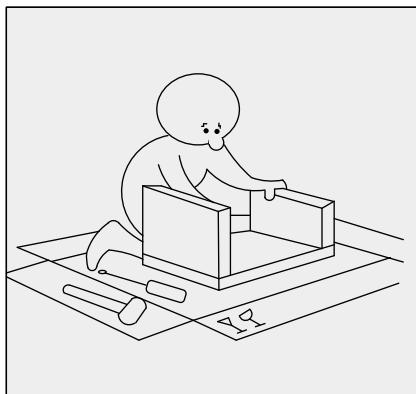
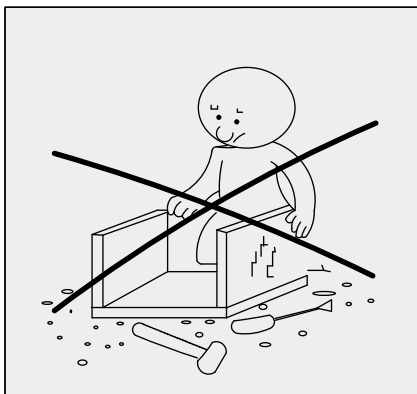
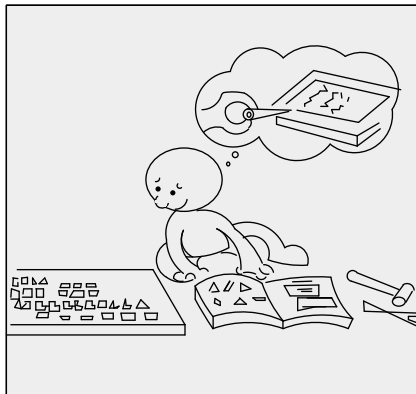
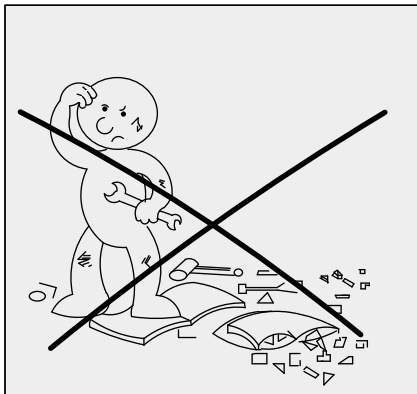
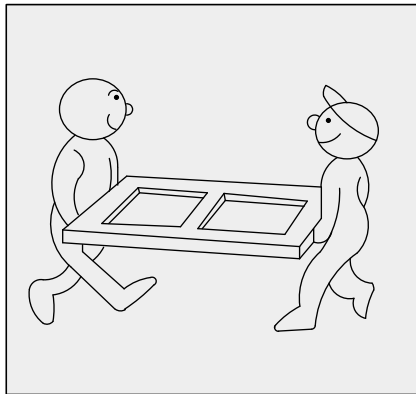
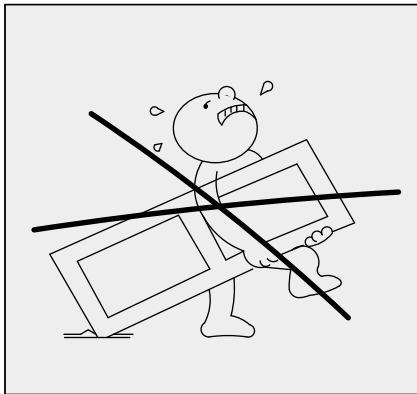
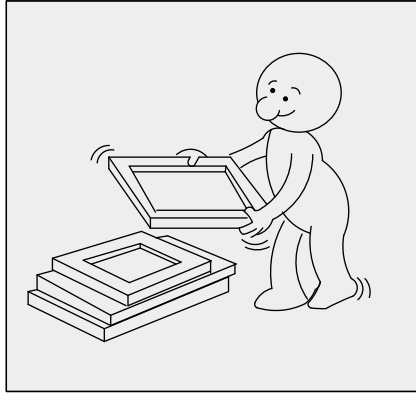
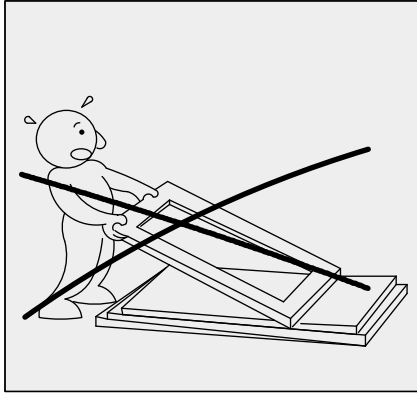
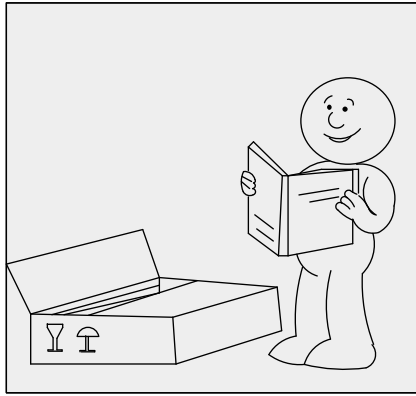
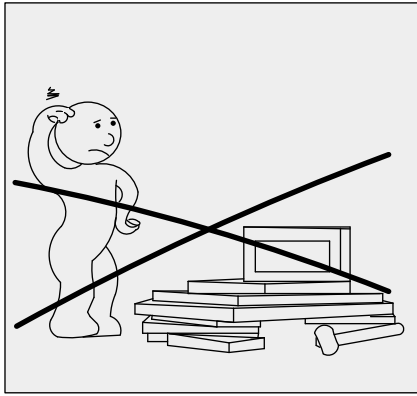
**LT-** Montavimo instrukcija

**LV-** Montāžas instrukcija

**EST-** Montaažijuhend

**S-** Monteringsanvisning







L I V I N G

## ERSATZTEILSERVICE

Spare parts service/ Service de pièces de rechange/ Servizio ricambi/  
Service reserveonderdelen/ Serwis części zamiennych/ Serviciul de  
piese de schimb/ Обслуживание запасными частями/ Servis náh-  
radných dielov/ Servis náhradních dílů/ yedek parçalar/ Pótalkatrész-  
szolgáltatás



### Ist etwas defekt oder fehlt etwas?

### Nutzen Sie unseren Ersatzteilservice und scannen Sie folgenden QR-Code:

Is something defective or missing?

Use our spare parts service and scan the following QR code:

Quelque chose est-il défectueux ou manquant ?

Utilisez notre service de pièces détachées et scannez le code QR suivant :

C'è qualcosa di difettoso o mancante?

Usa il nostro servizio di ricambi e scansiona il seguente codice QR:

Is er iets defect of ontbreekt er iets?

Maak gebruik van onze onderdelen service en scan de volgende QR code:

Czy coś jest uszkodzone lub czegoś brakuje?

Skorzystaj z naszego serwisu części zamiennych i zeskanuj poniższy kod QR:

Este ceva defect sau lipsește?

Utilizați serviciul nostru de piese de schimb și scanați următorul cod QR:

Что-то неисправно или отсутствует?

Воспользуйтесь нашим сервисом запасных частей и отсканируйте следующий QR-код:

Je niečo chybné alebo chýba?

Využite náš servis náhradných dielov a naskenujte nasledujúci QR kód:

Je něco vadné nebo chybí?

Využijte náš servis náhradních dílů a naskenujte následující QR kód:

Bir şey mi kırıldı yoksa eksik bir şey mi var?

Yedek parça servisimizi kullanın ve aşağıdaki QR kodunu tarayın:

Valami hibás vagy hiányzik?

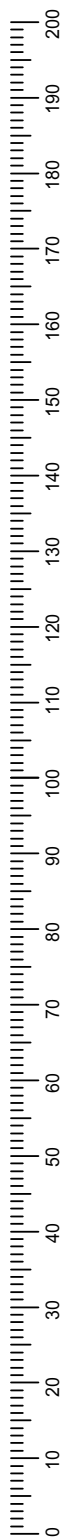
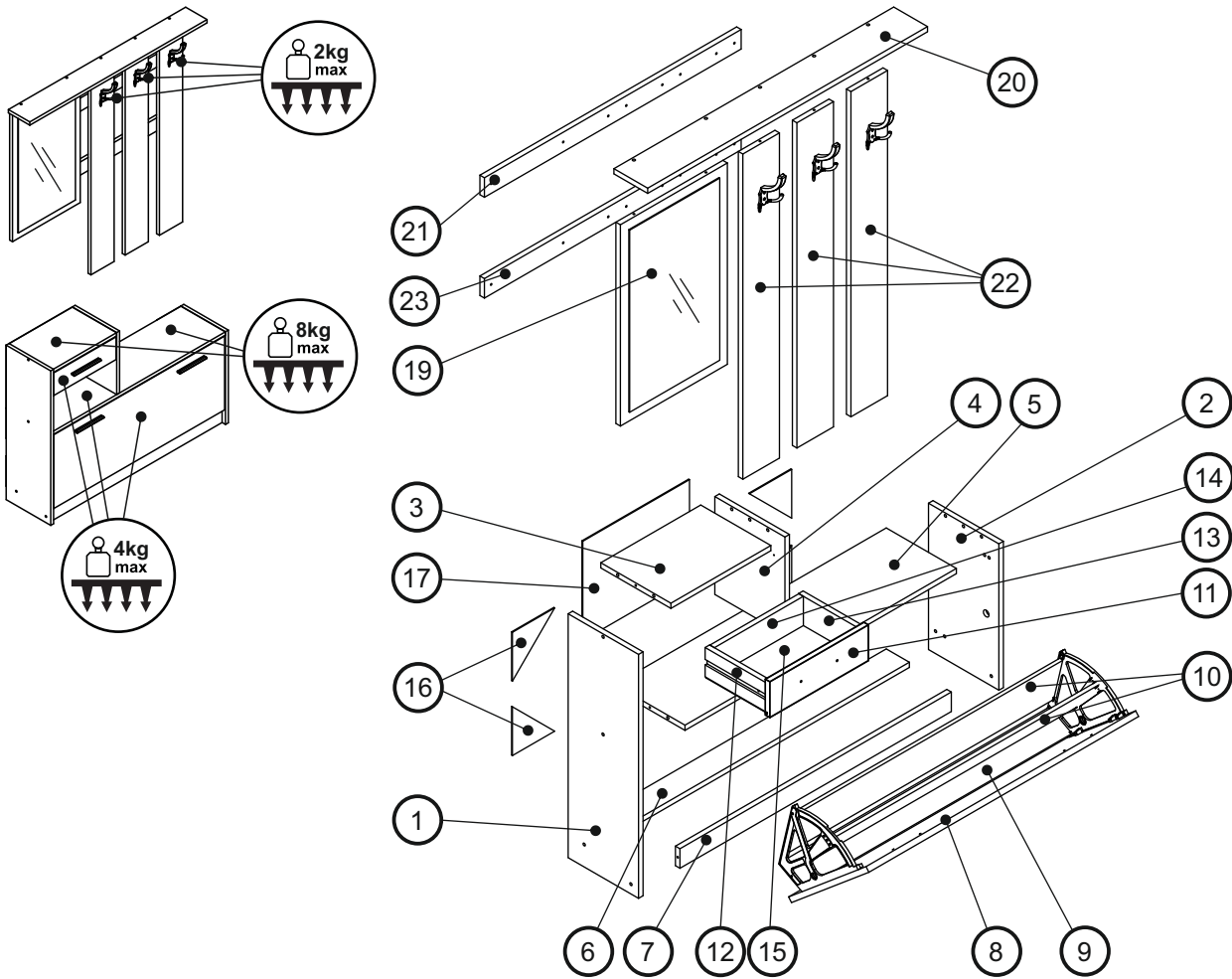
Használja alkatrész-szolgáltatásunkat, és szkennelje be az alábbi QR-kódot:

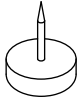
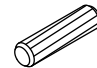
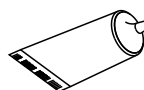
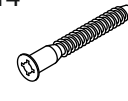

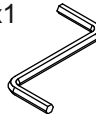

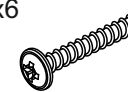


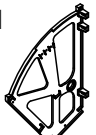











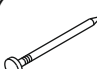
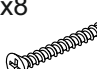
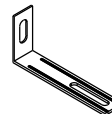
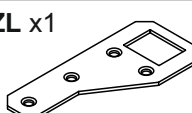
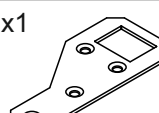
### TAMINA 01



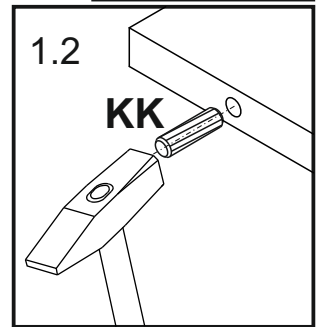
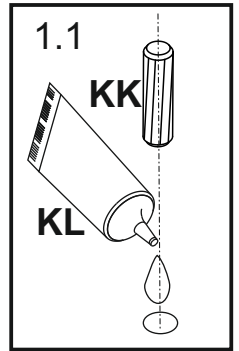
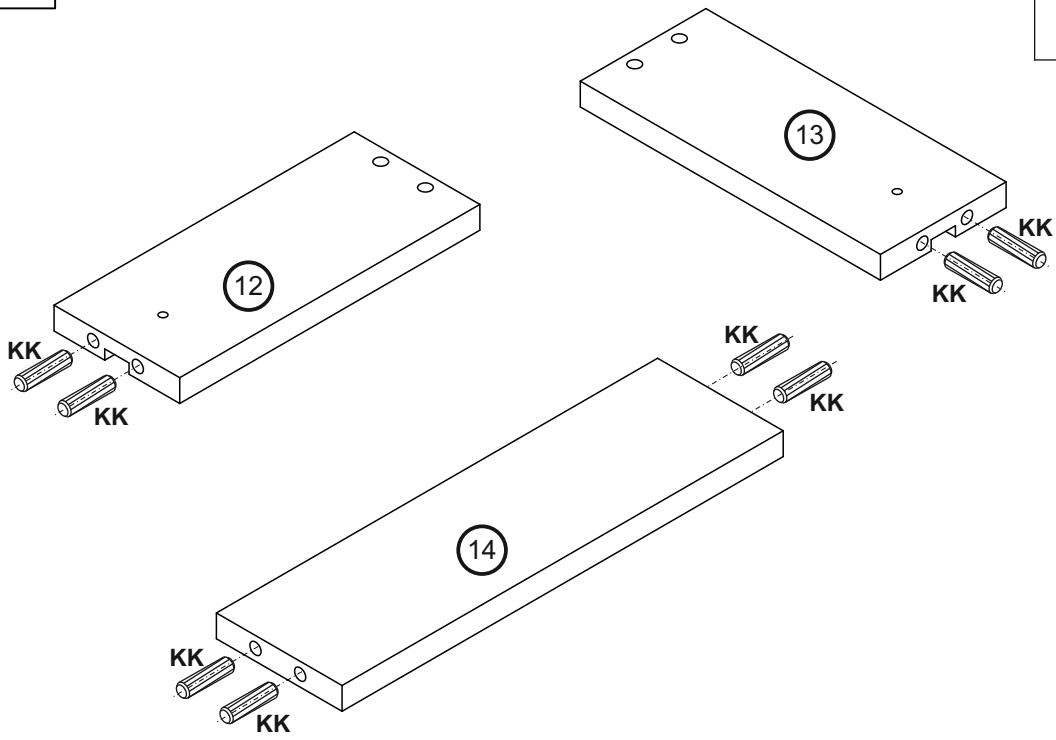
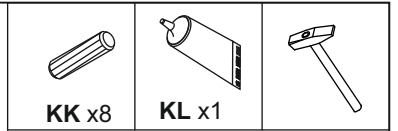
Servicekarte/ Сервизна карта/ Carte service/ Servisní karta/ Service card/ Tarjeta de servicio/ Servisna kartica/ Teeninduskaart/ Szervizlevél/ Servis karti/ Scheda di servizio/ Techninés priežiūros kortelė/ Servisa karte/ Servicekaart/ Servisna kartica/ Cartão de serviços/ Karta serwisowa/ Carte de service/ Сервис-карта/ Servicekort/ Servisna kartica/ Servisná karta

TAMIMA 01

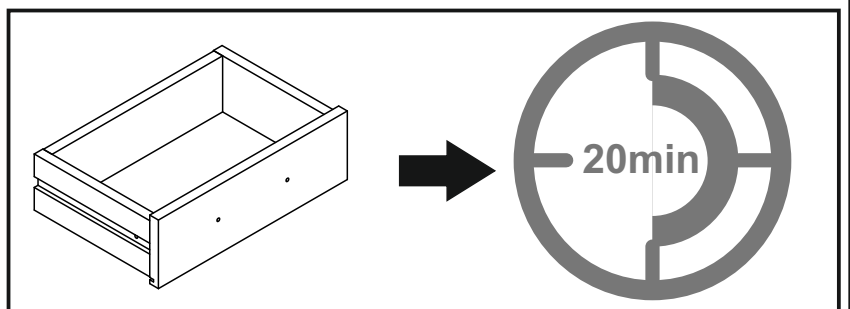
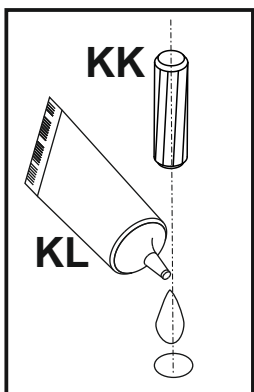
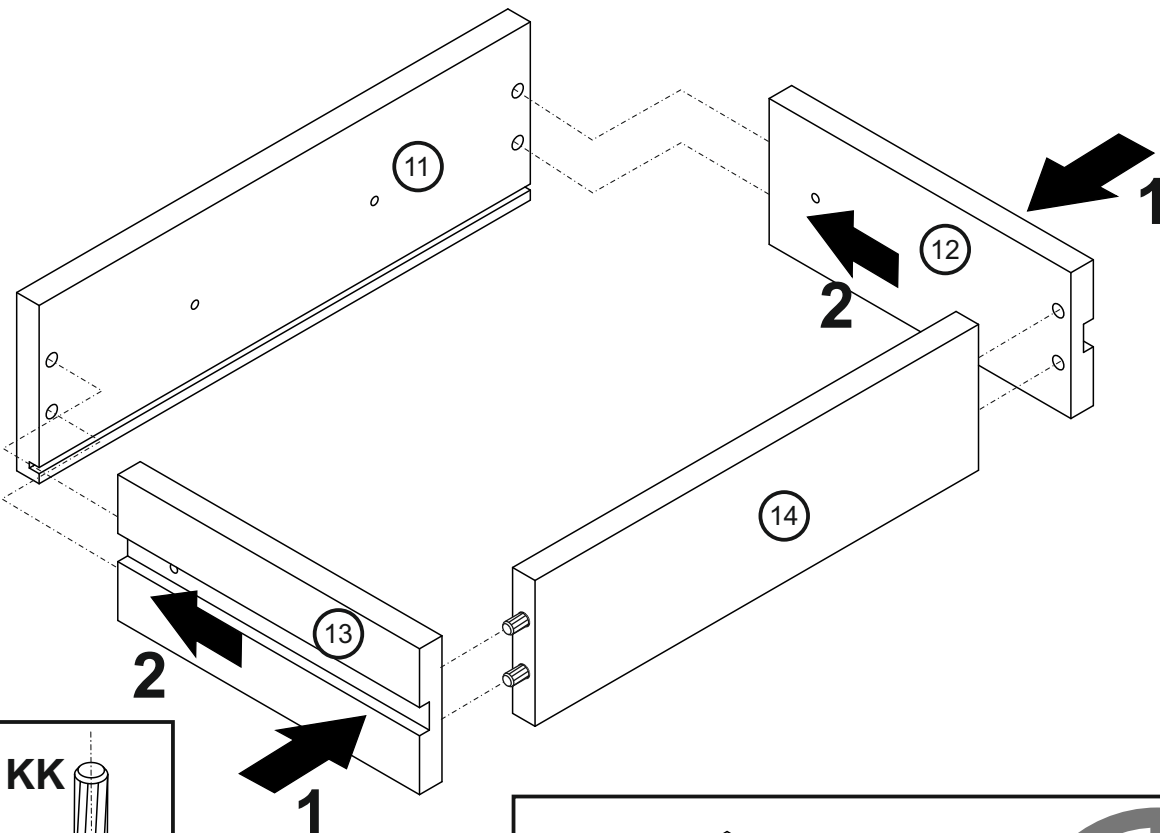
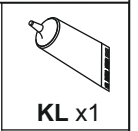


<b>SG</b> x4  Ø15 mm	<b>KK</b> x20  Ø8x30 mm	<b>KL</b> x1  20g	<b>KF</b> x14  Ø7x50 mm	<b>Z</b> x13  Ø12 mm
<b>KdK</b> x1 	<b>UZ</b> x3  150x25x12 mm	<b>W</b> x6  Ø4x30 mm	<b>WP</b> x2  M4x12 mm	<b>PK</b> x2  214 mm
<b>R1</b> x1 	<b>R2</b> x1 	<b>MZ</b> x2  Ø14x9 mm	<b>TMZ</b> x2  Ø20x8 mm	<b>OG</b> x2  Ø10x20 mm
<b>ES</b> x2  Ø6,3x13 mm	<b>EK</b> x6  Ø3x16 mm	<b>EM</b> x7  Ø3,5x16 mm	<b>EP</b> x6  Ø3,5x13 mm	<b>ED</b> x16  Ø5x30 mm
<b>WD</b> x3 	<b>EN</b> x6  Ø3,5x20 mm	<b>G</b> x57  Ø1,4x25 mm	<b>EL</b> x8  Ø3,5x30 mm	<b>KT</b> x1 
<b>ZL</b> x1 	<b>ZP</b> x1 			

1



2



3



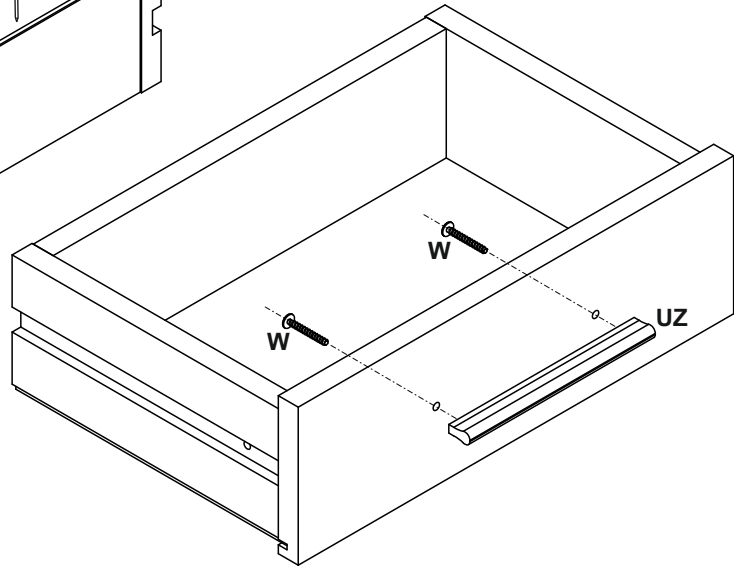
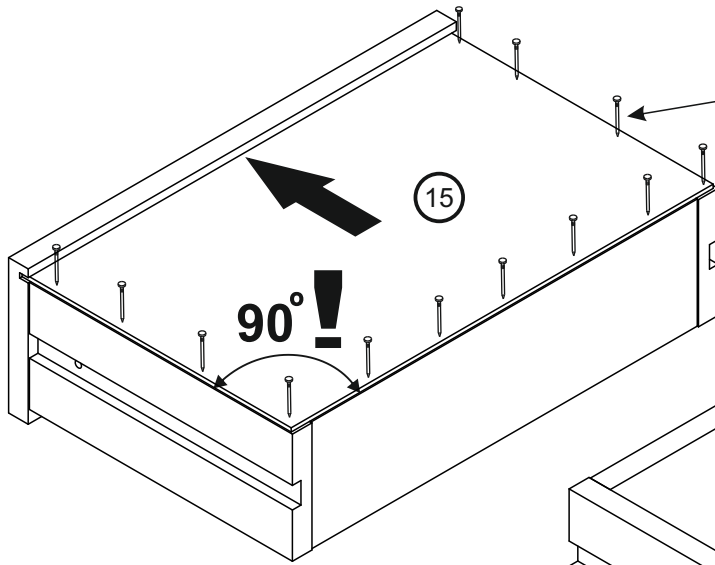
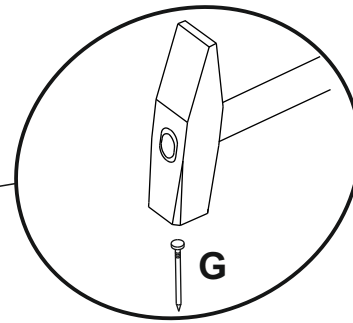
G x13



UZ x1



W x2



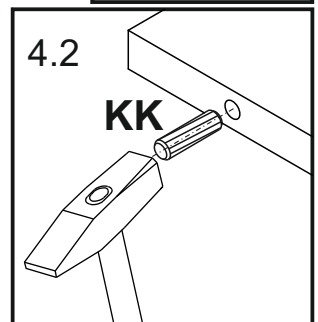
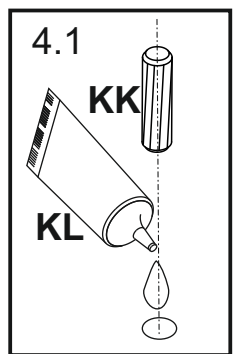
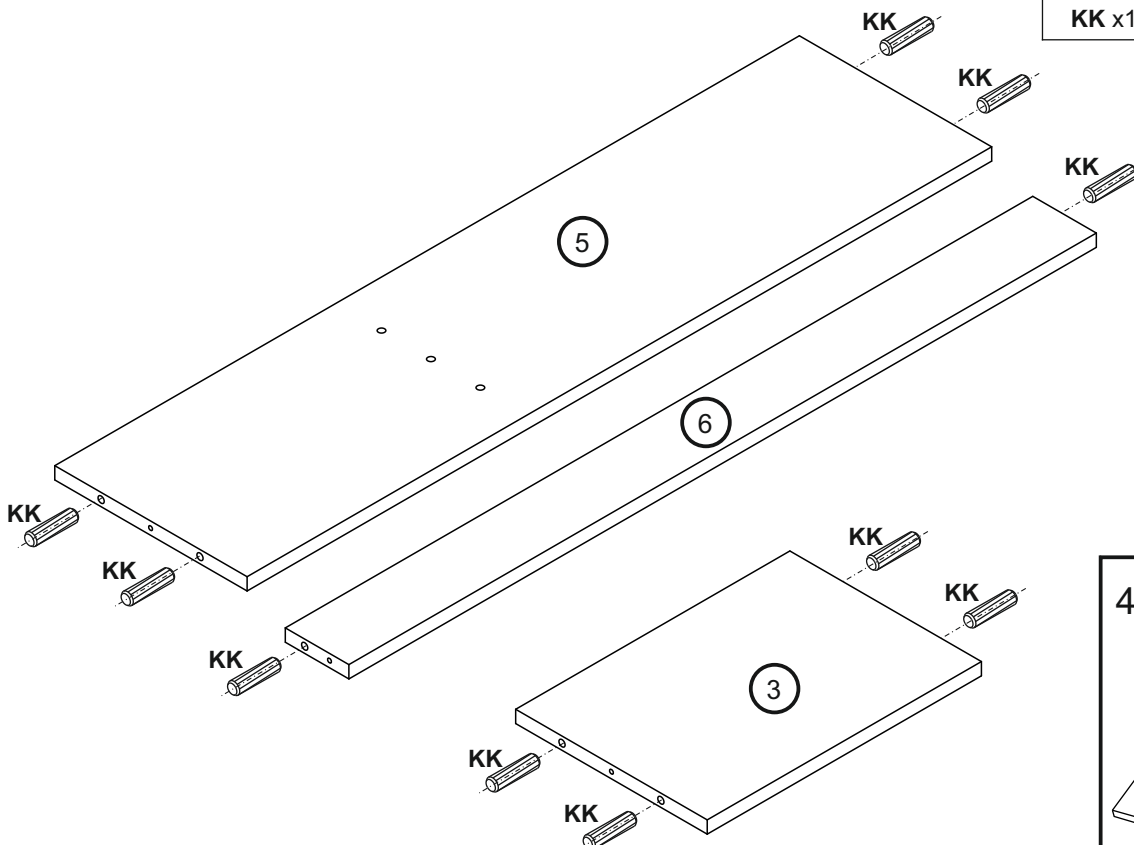
4







KK x10

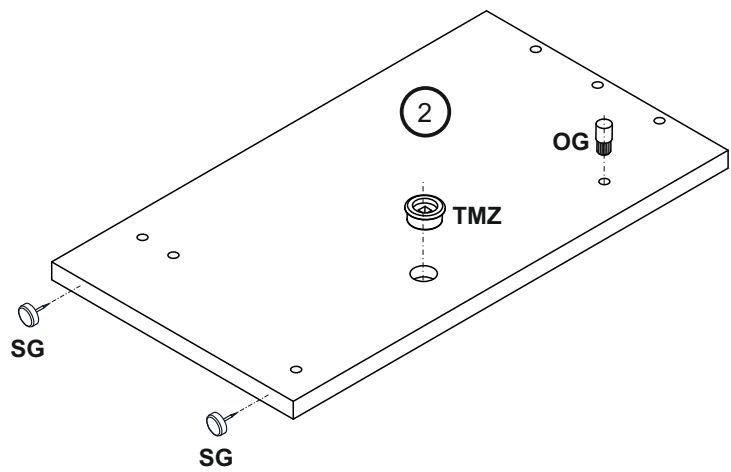
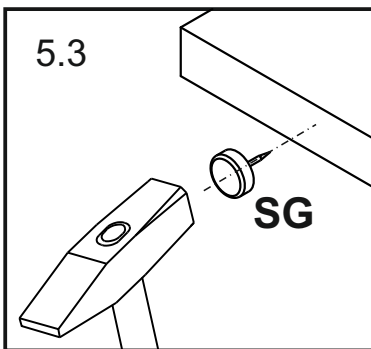
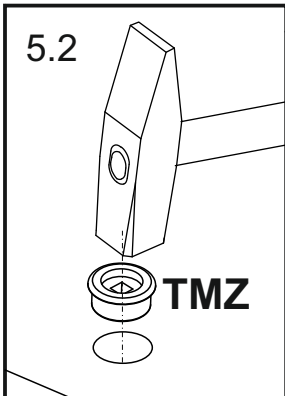
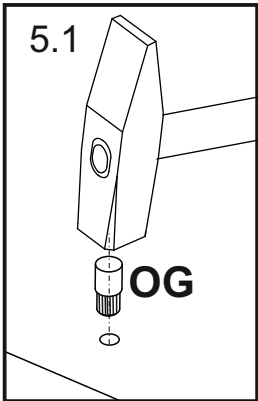
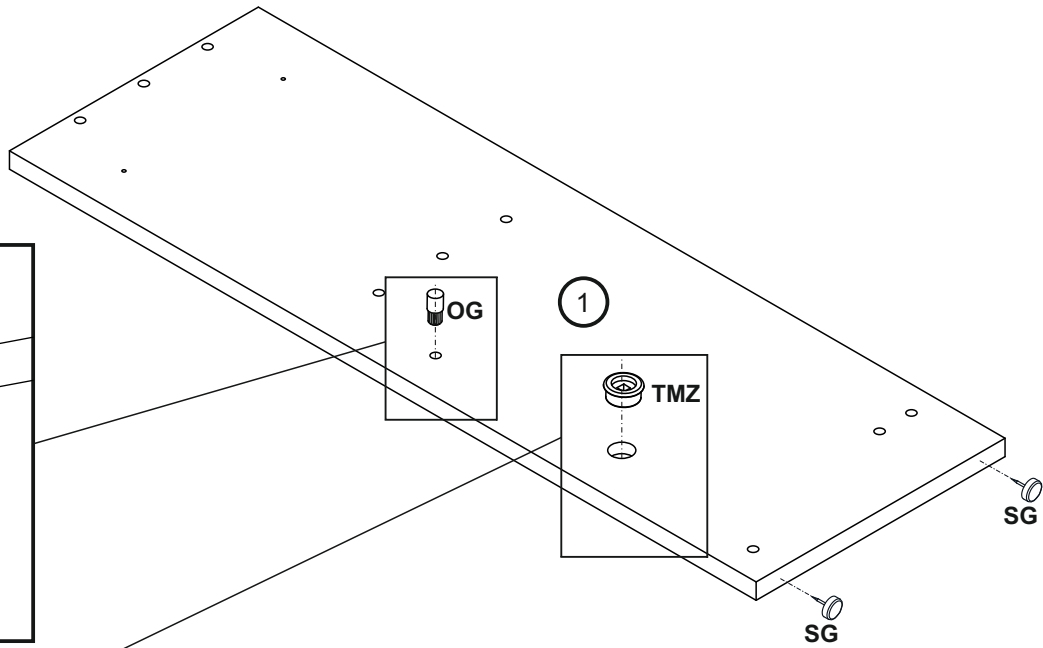


KL x1









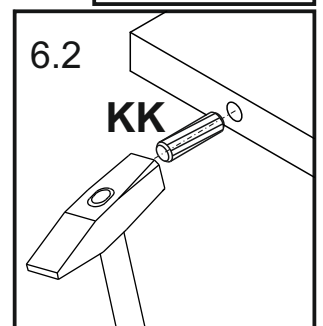
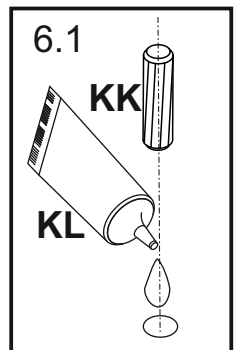
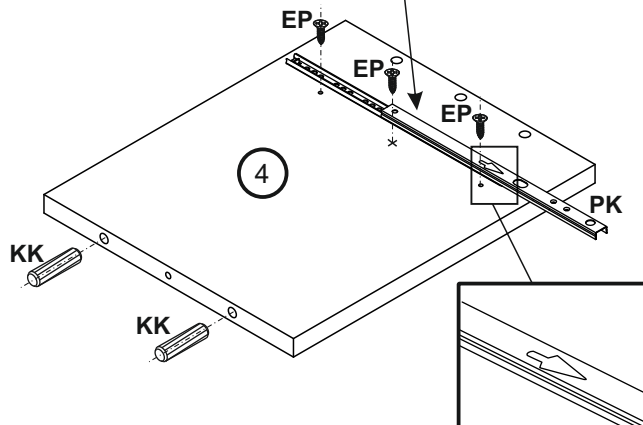
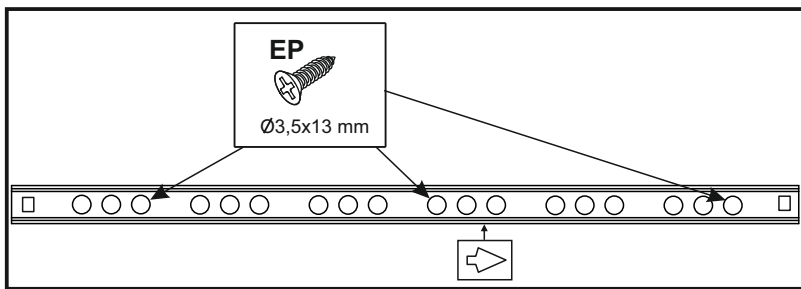
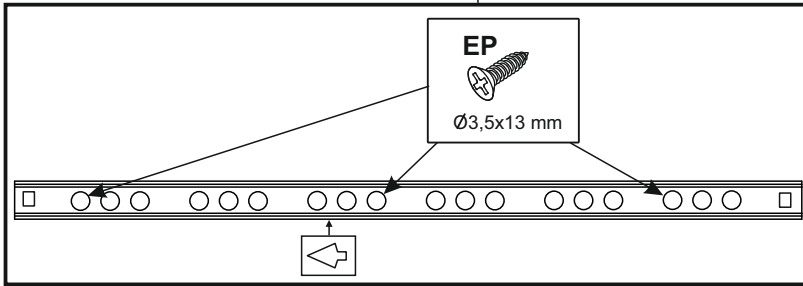
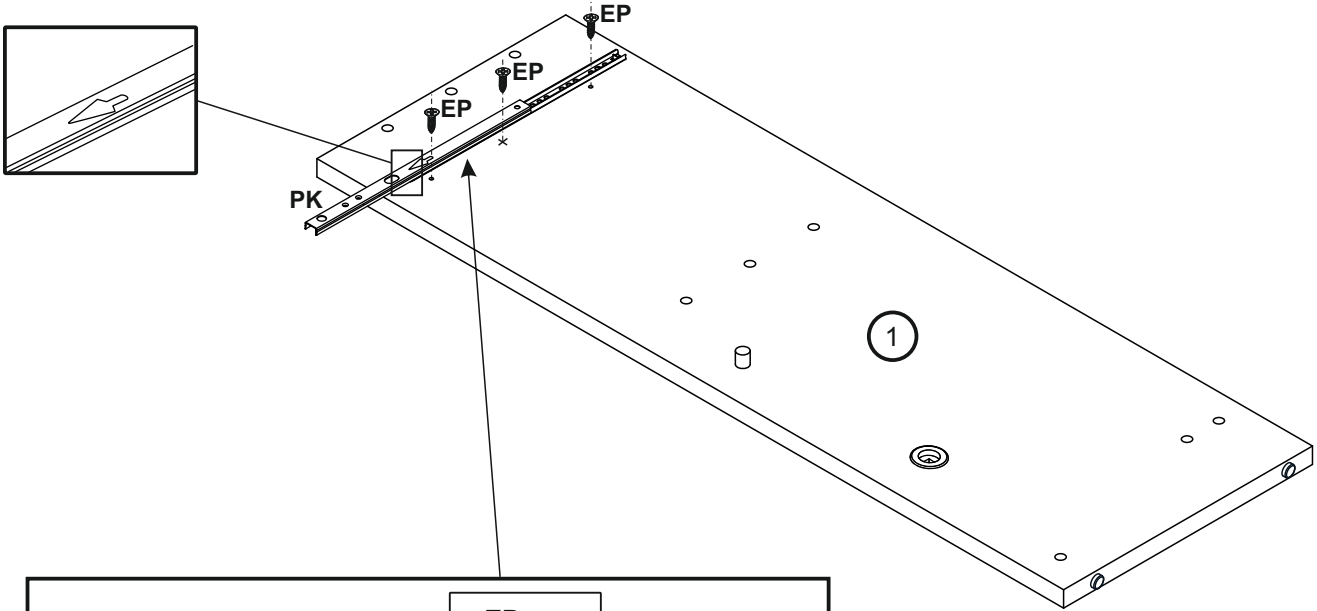
5

 TMZ x2	 OG x2	 SG x4	
--	--	---	--



6

 Ø3,5x13 mm EP x6	 PK x2	 KK x2	 KL x1	 ⊕	
---	--	---	---	---	--

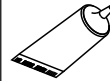




7



KF x6



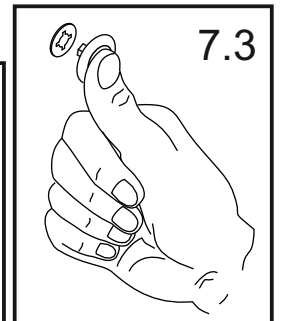
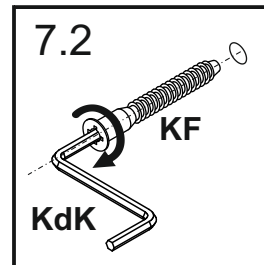
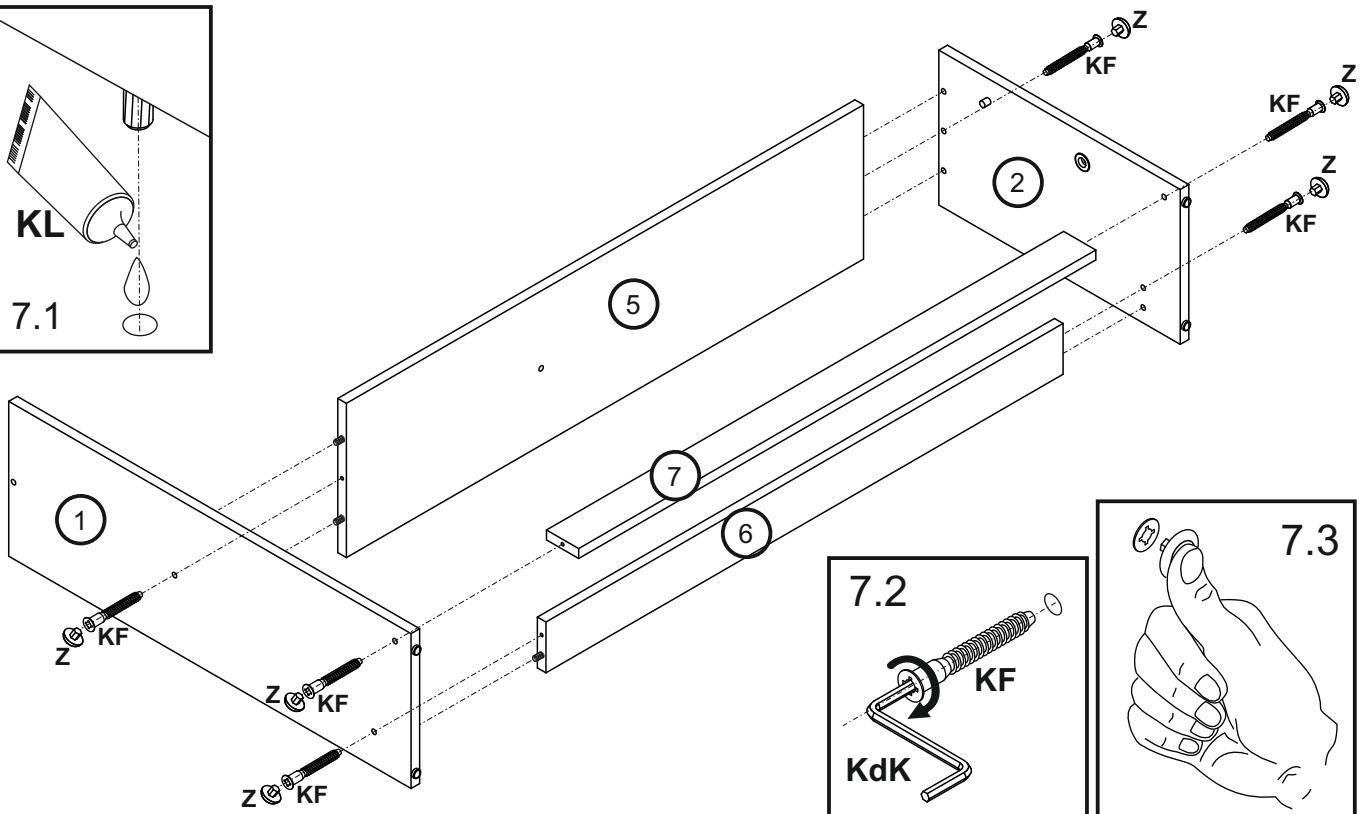
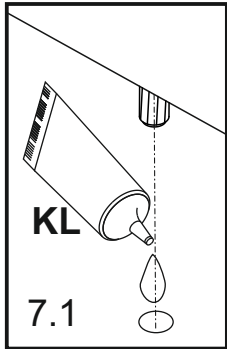
KL x1



Z x6



KdK x1



8



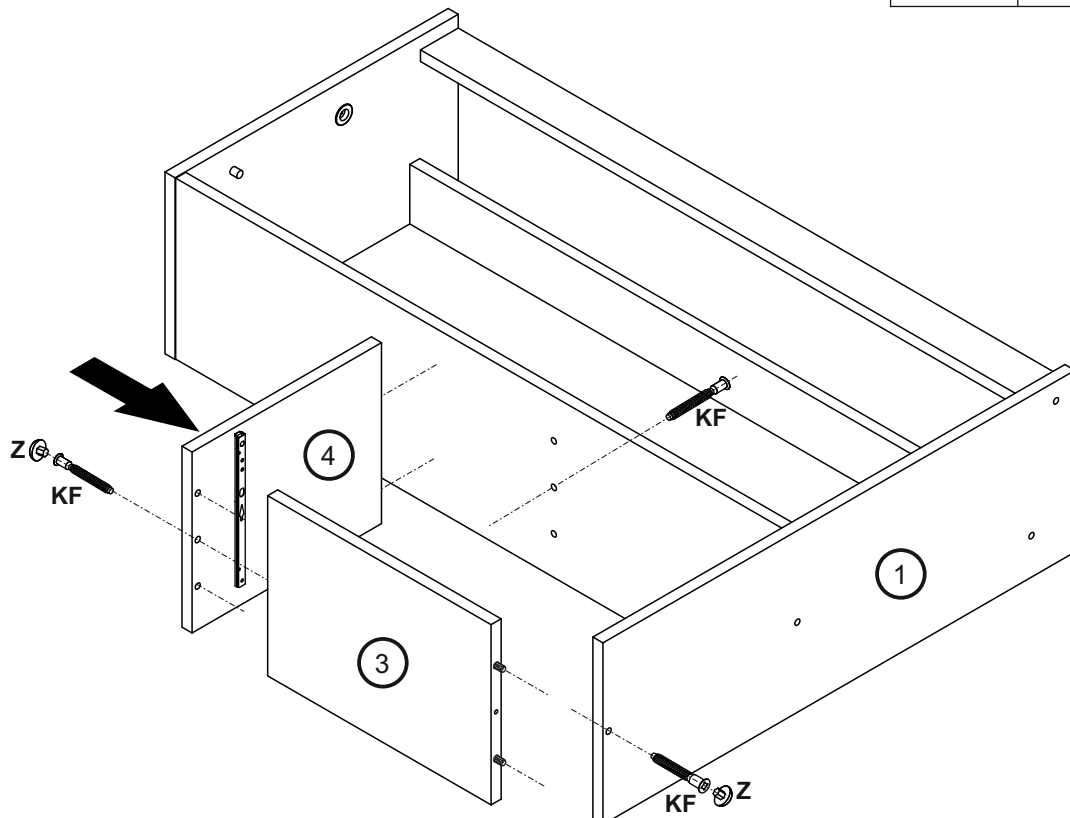
KF x3



Z x2

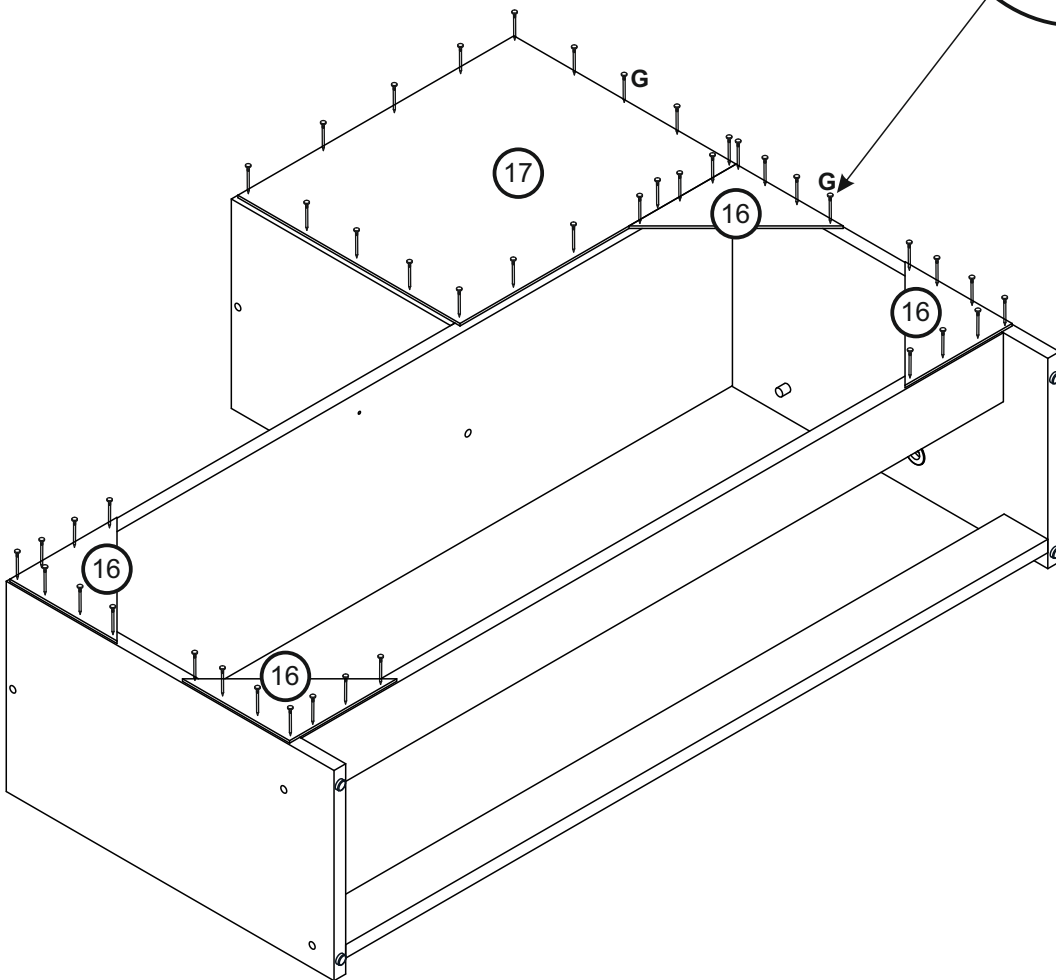
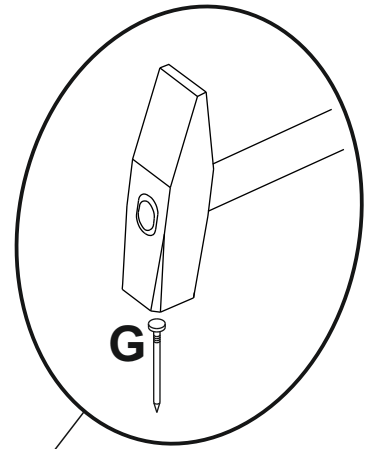


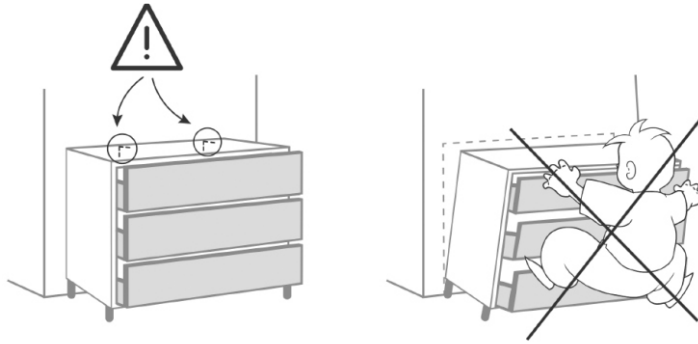
KdK x1





G x44





- D WICHTIG:** Um ein versehentliches Kippen des Möbels zu vermeiden, ist die Befestigung an der Wand zwingend vorgeschrieben. Die benötigten Schrauben zur Wandbefestigung, welche von der Beschaffenheit der Mauer abhängen, sind nicht in der Lieferung enthalten. Wenden Sie sich bitte bei Zweifel an einen Spezialisten.
- GB IMPORTANT:** In order to avoid an accidental tipping of the furniture, fastening it to the wall is compulsory. The required wall mounting screws, which depend on the nature of the wall, are not included in the delivery. If you have any questions, please contact a specialist.
- F IMPORTANT:** Pour éviter le basculement accidentel du meuble, la fixation du meuble au mur est obligatoire. La visserie nécessaire pour la jonction mur/meuble, dépendante de la nature du mur, n'est pas fournie. En cas de doute, consulter un spécialiste.
- PL WAŻNE:** Aby zapobiec przypadkowemu przewróceniu się mebla należy koniecznie przymocować go do ściany. Śruby mocujące, których rodzaj zależy jest od właściwości muru, nie są dołączone do paczki. W razie wątpliwości należy skonsultować się z fachowcem.
- RU ВАЖНО:** возибежание случайного опрокидывания мебели, предписана необходимость укрепления мебели к стене. Требуемое для этого винтовое крепление, для крепления к стене, которое зависит от структуры стены, не включено в поставляемый товар. В случае сомнения просим Вас обратиться к специалис
- NL Belangrijk:** Om een onverwacht kantelen van het meubel te voorkomen is een bevestiging/versterking aan de muur dwingend verplicht. De benodigde schroeven voor het bevestigen aan de muur, welke afhankelijk zijn van de muureigenschappen, zijn niet in de levering inbegrepen. Informeer U zich desbetreffend a.u.b. bij een deskundig installateur.
- TR DİKKAT:** Mobilyanın istemeden devrilmesini önlemek için duvara pekistirilmesi zorunlu olarak öngörölmüstür. Duvara pekistirmek için gerekli vidalar gönderilen teslimatin içinde mevcut degildir ki bunlar duvarin yapısına bagli olmaktadır. Kararsizlik durumu nda bir uzmana basurmaniz rica olunur.
- RO NOTA IMPORTANTA:** Pentru a preveni înclinarea accidentală a mobilierului, ata?area sa de perete este obligatorie. Suruburile necesare pentru montarea pe perete, depind de tipul peretelui si nu sunt incluse în pachetul livrat. În cazul în care aveti dubii, va rugam sa luati legatura cu un specialist.
- IT IMPORTANTE:** Per evitare il ribaltamento accidentale del mobile è obbligatorio il fissaggio a muro. I tasselli necessari per il collegamento mobile/muro, dipendenti dal tipo di muro, non sono provvisti. Consultare uno specialista in caso di dubbi
- SK DÔLEŽITÉ:** Na zabránenie náhodnému prevráteniu nábytku je nutne predpísané upevnenie na stenu. Potrebne skrutky na upevnenie na stenu, ktoré závisia od vlastností múru, nie sú obsiahnuté v rozsahu dodávky. V prípade pochybností sa, prosím, obráťte na špecialistu.
- CZ DŮLEŽITÉ:** Aby se nábytek nedopatřením nepřevrhl, naléhavě se předepisuje jeho připevnění ke stěně. Potřebné šrouby pro připevnění ke stěně, které závisí na povaze zdi, nejsou součástí dodávky. Obrátte se v případě pochybností na odborníky.
- HU FONTOS:** a bútor véletlen megbillenésének elkerülése érdekében a falon történő rögzítés kötelezően elõrít. A fal rögzítéshez szükséges csavarokat, amelyek a fal minőségétől függenek, a szállítmány nem tartalmazza. Kérés esetén kérem forduljon szakértõhöz
- BG ВАЖНО:** За да се избегне случайно преобръщане на мебелите, е задължително те да се закрепят към стената. Необходимите винтове за монтаж на стена, които зависят от вида на стената, не са включени в окомплектовката.
- P IMPORTANTE:** Para evitar a queda acidental de móveis, é obrigatorio fixá-los na parede. O tipo de parafusos para a fixação de mobiliário na parede, depende do material de parede e não são fornecidos. Em caso de dúvida, consulte um especialista.
- ES IMPORTANTE:** Para evitar el vuelco accidental de los muebles, es obligatorio fijarlos en la pared. El tipo de tornillos necesarios para fijar el mueble a la pared, dependen del material de la pared, no se suministran. En caso de duda, consulte a un especialista.
- SRB NAPOMENA:** Kako biste sprečili eventualno prevrtanje nameštaja, vezanje za zid je obavezno. Potrebni šrafovi za pričvršćivanje na zidu, koji su namenjeni prema vrsti odnosno položaju zida, nisu dostupni u isporuci. Molimo da se u slučaju nepoznanice obratite nekom stručnom licu.
- SLO POMEMBNO:** Da se pohištvo po nesrečci ne bi prevrnilo, ga morate obvezno pritrditi na steno. Vijake za pritrditev na steno je treba izbrati glede na lastnosti zidu in niso priloženi. Če ste v dvomih, se obrnite na strokovnjake.
- HR VAŽNO:** Kako bi se izbjeglo slučajno prevrtanje, namještaj je potrebno pričvrstiti na (uza) zid. Različite vrste zidova zahtijevaju upotrebu različitih vrsta vijaka i tipli. Uvijek koristiti one koji su prikladni za vrstu zidova u domu. Vijci i tiplje prodaju se zasebno. U slučaju bilo kakvih sumnji, obratite se stručnjaku.
- LT SVARBU:** kad baldas neužvirstu, butina ji pritvirtinti prie sienos. Tvirtinimui prie sienos reikalingi varžtai, kuriu savybes priklauso nuo sienos tipo, kartu su preke nesiunciami. Kilus klausimams prašome kreiptis i specialistą.
- LV SVARĪGI:** Lai novērstu nejaūšu mēbeles sasvēēršanos, obligāti nepieciešams to piestiprināt pie sienas. Skrūuves stiprināšanai pie sienas jāizvēelas atkarībā no mūra biezuma un veida; skrūuves nav iekļautas piegādes komplektā. Saubu gadījumā lūdziet palīdzību speciālistam.
- EST TÄHTIS:** Mõõbli kogemata ümberkukkumise vältimiseks on seinä külge kinnitamine rangelt ette kirjutatud. Seinä kinnituse jaoks vajalikud kruvid, mis sõltuvad müüri omadustest, ei sisaldu tarnekomplektis. Põõrduge kahtluse korral spetsialisti poole.
- S OBS:** För att undvika en oavsiktlig vältning av möbelen, är en väggmontering obligatorisk. De för väggmonteringen nödvändiga skruvorna, vilka är beroende av murens beskaffenhet, inkluderas inte i leveransen. Var god och kontakta en specialist, om något är oklart.



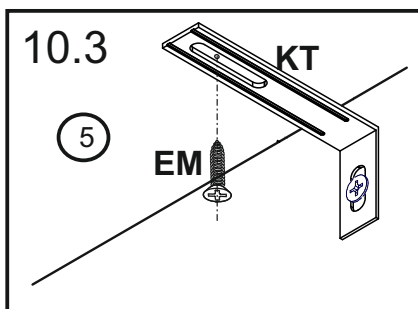
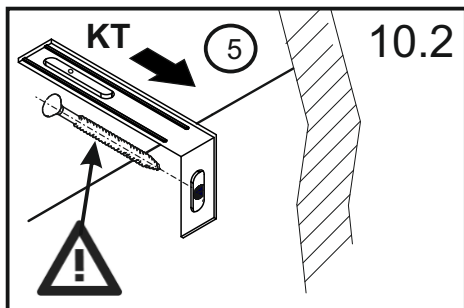
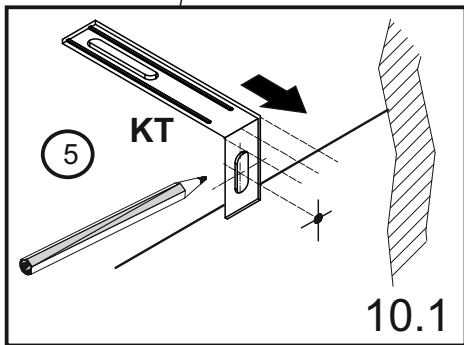
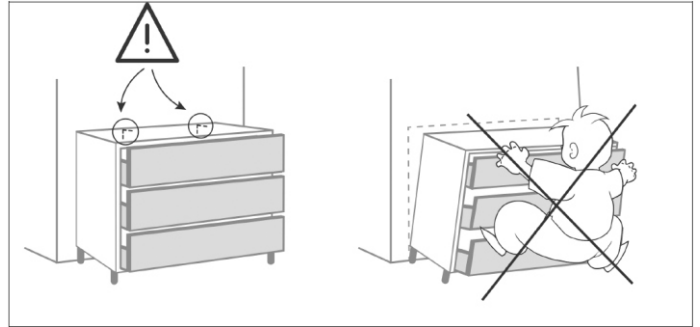
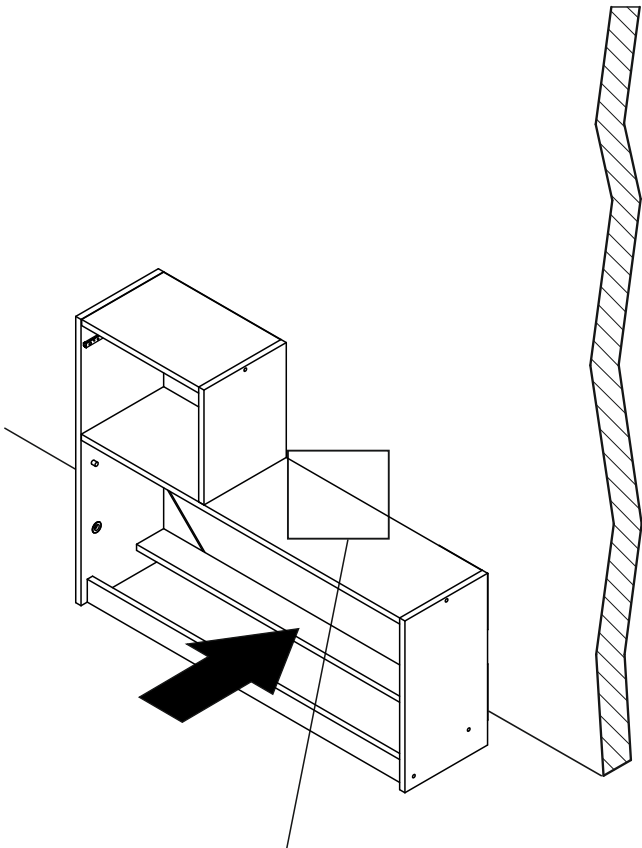
KT x1



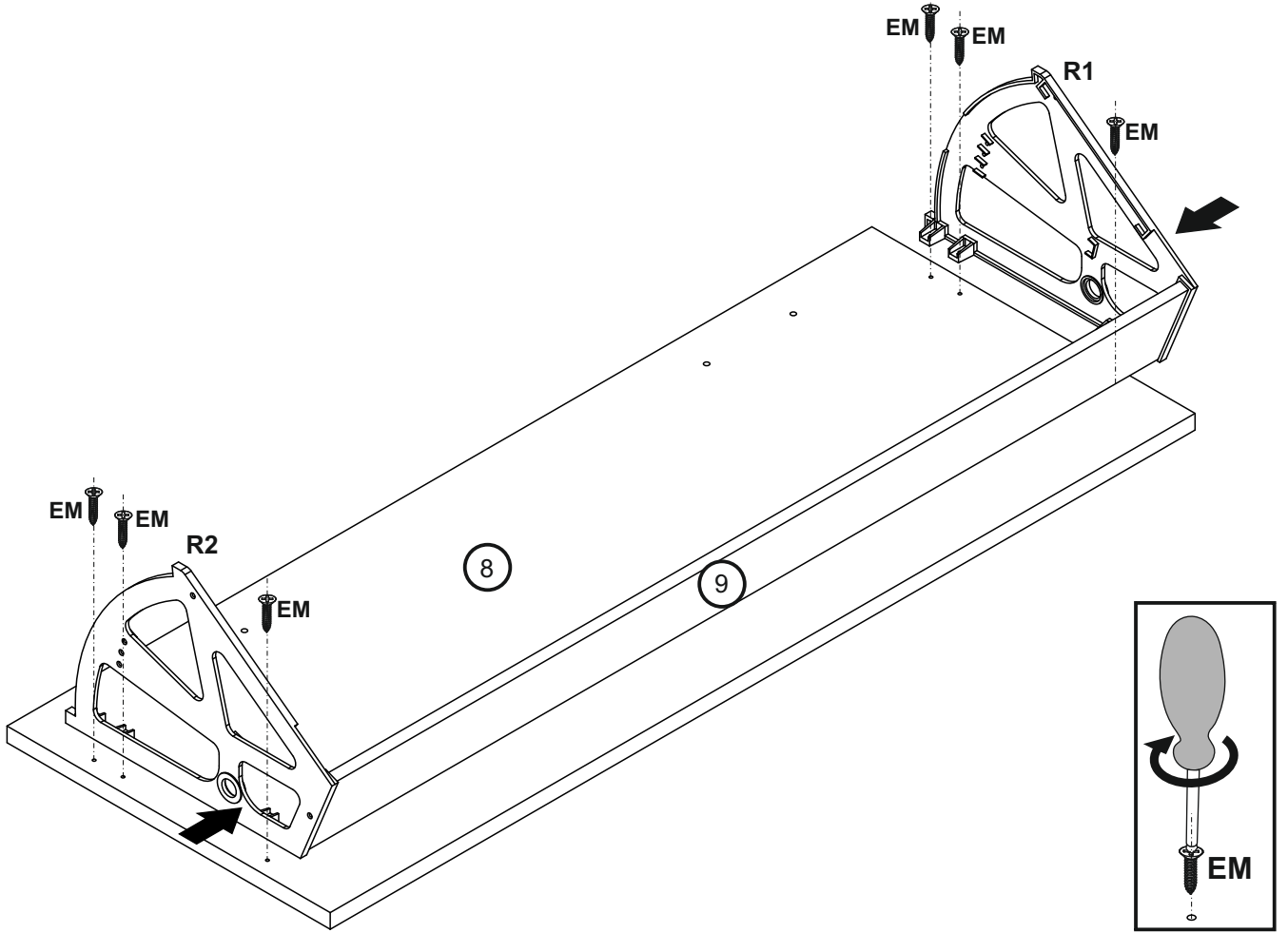
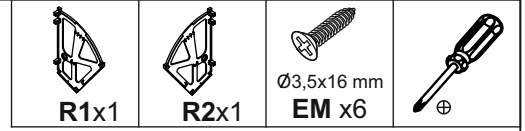
Ø3,5x16 mm  
EM x1



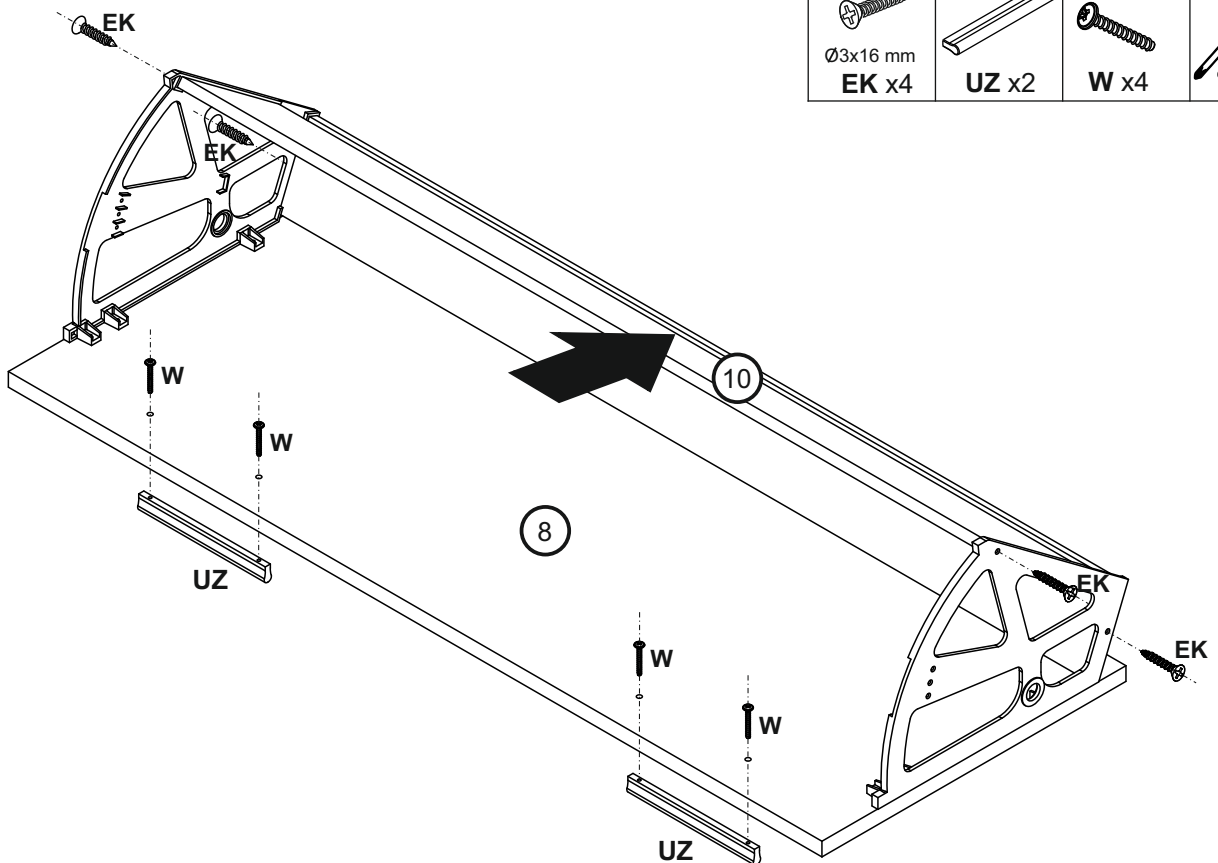
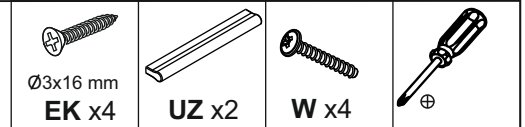
+



11



12



13



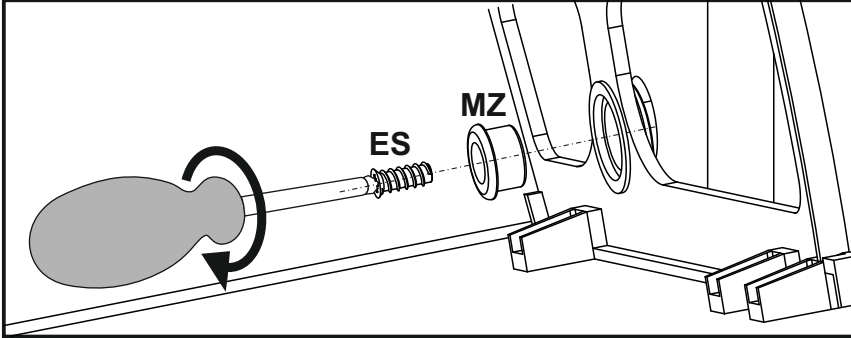
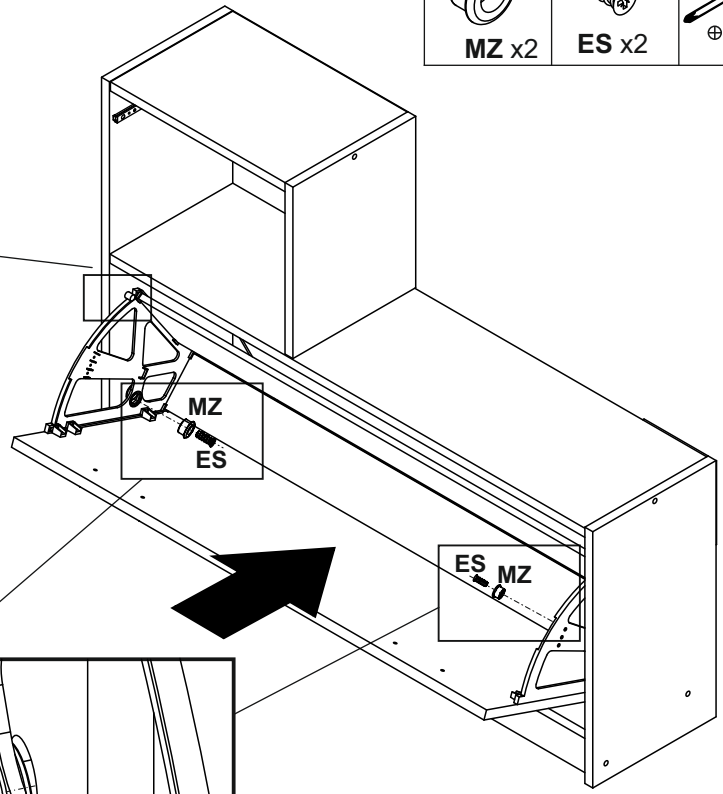
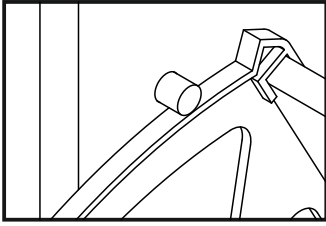
MZ x2



ES x2



⊕



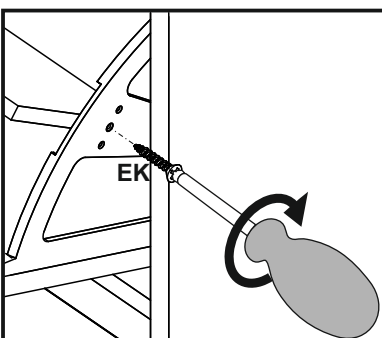
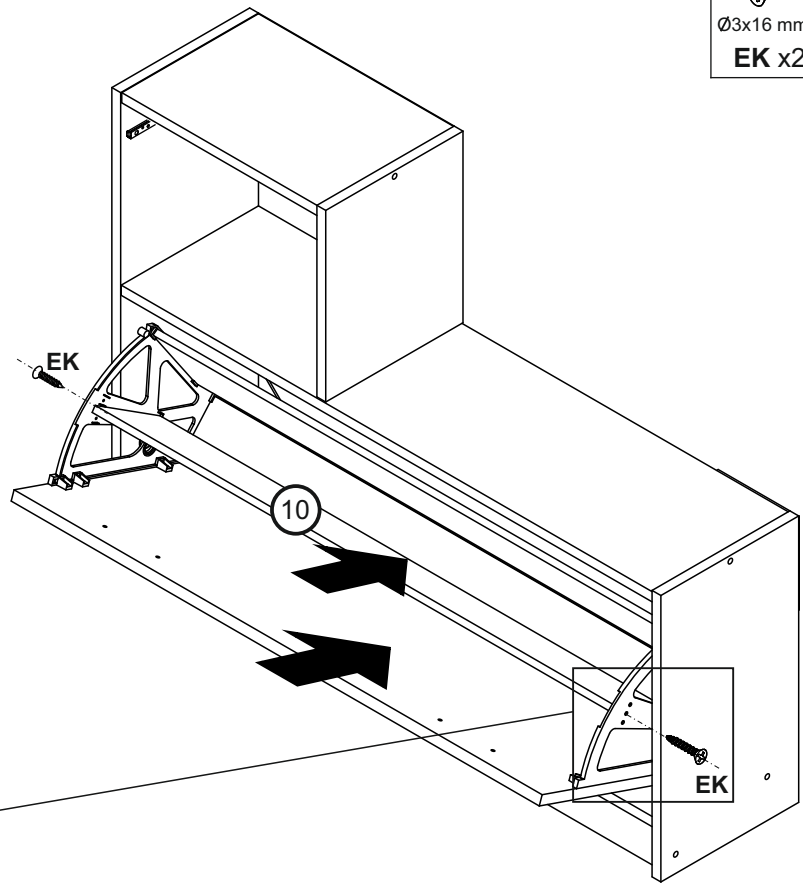
14

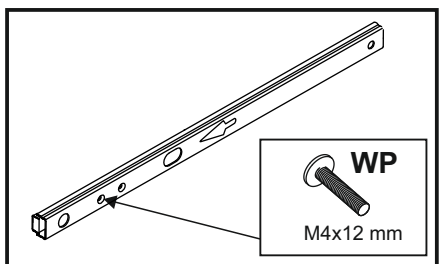
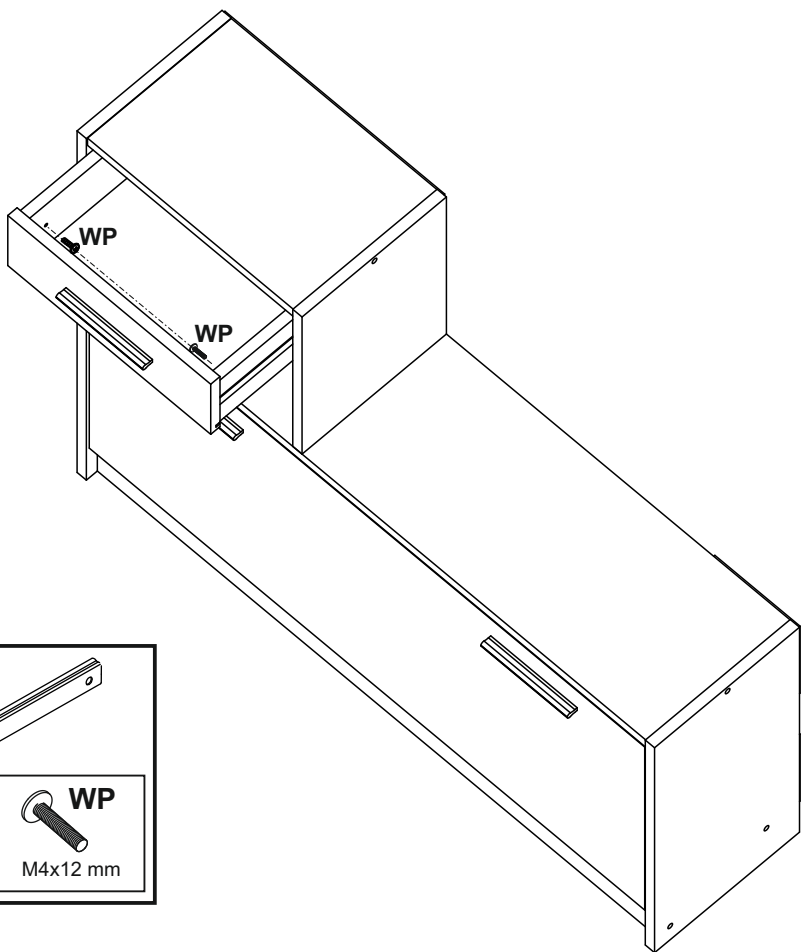
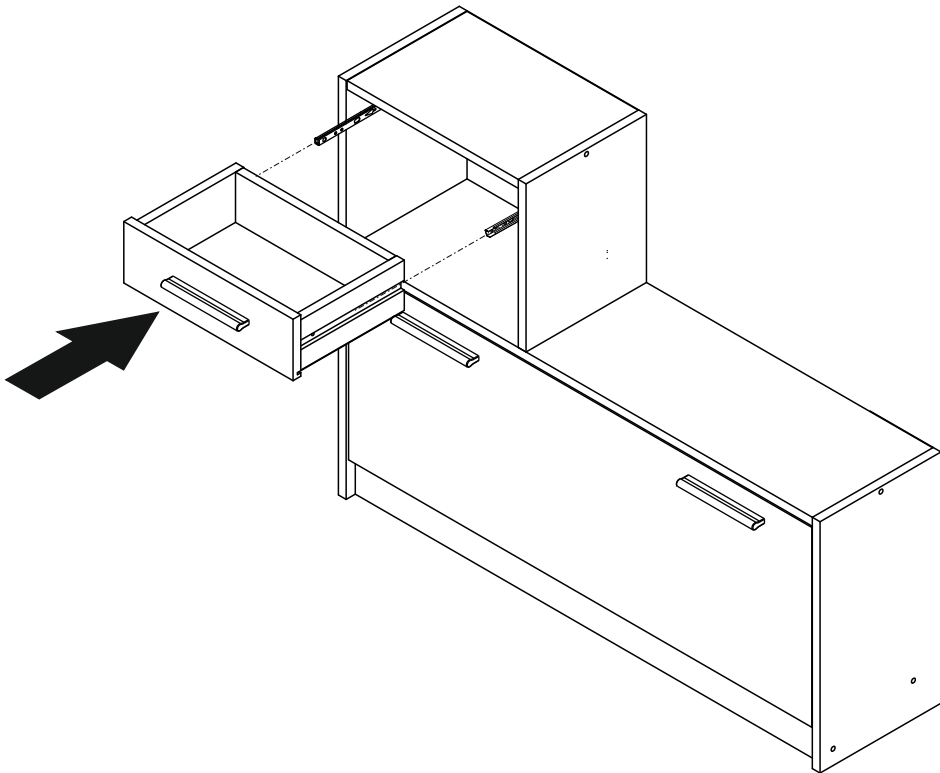
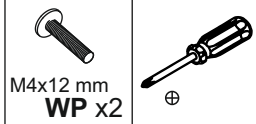


Ø3x16 mm  
EK x2

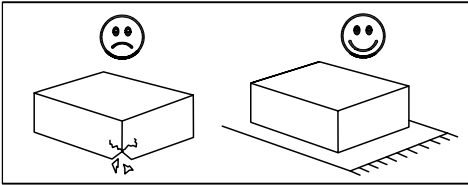
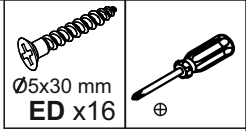
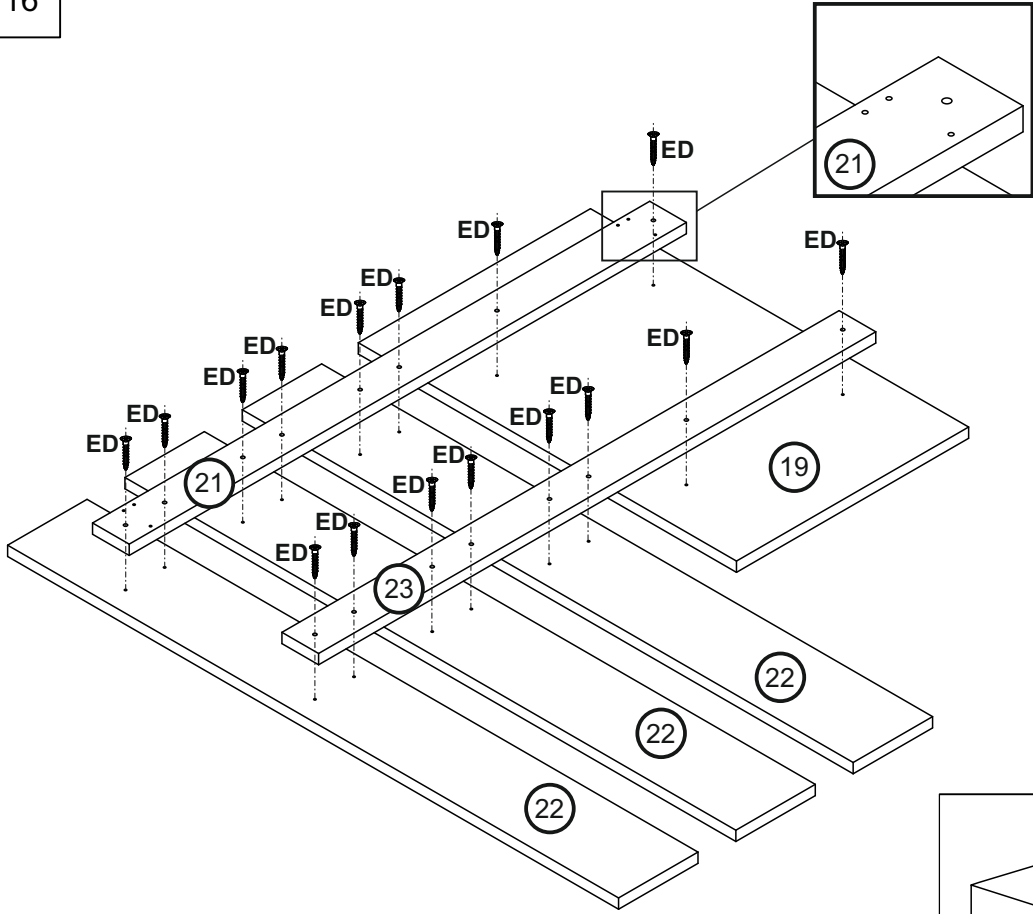


⊕

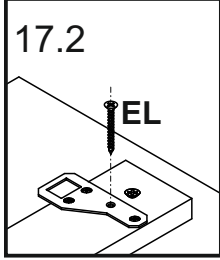
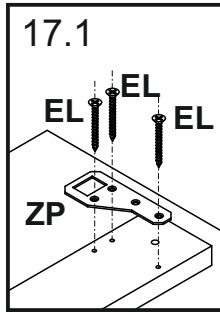
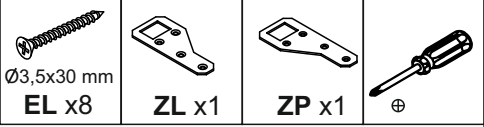
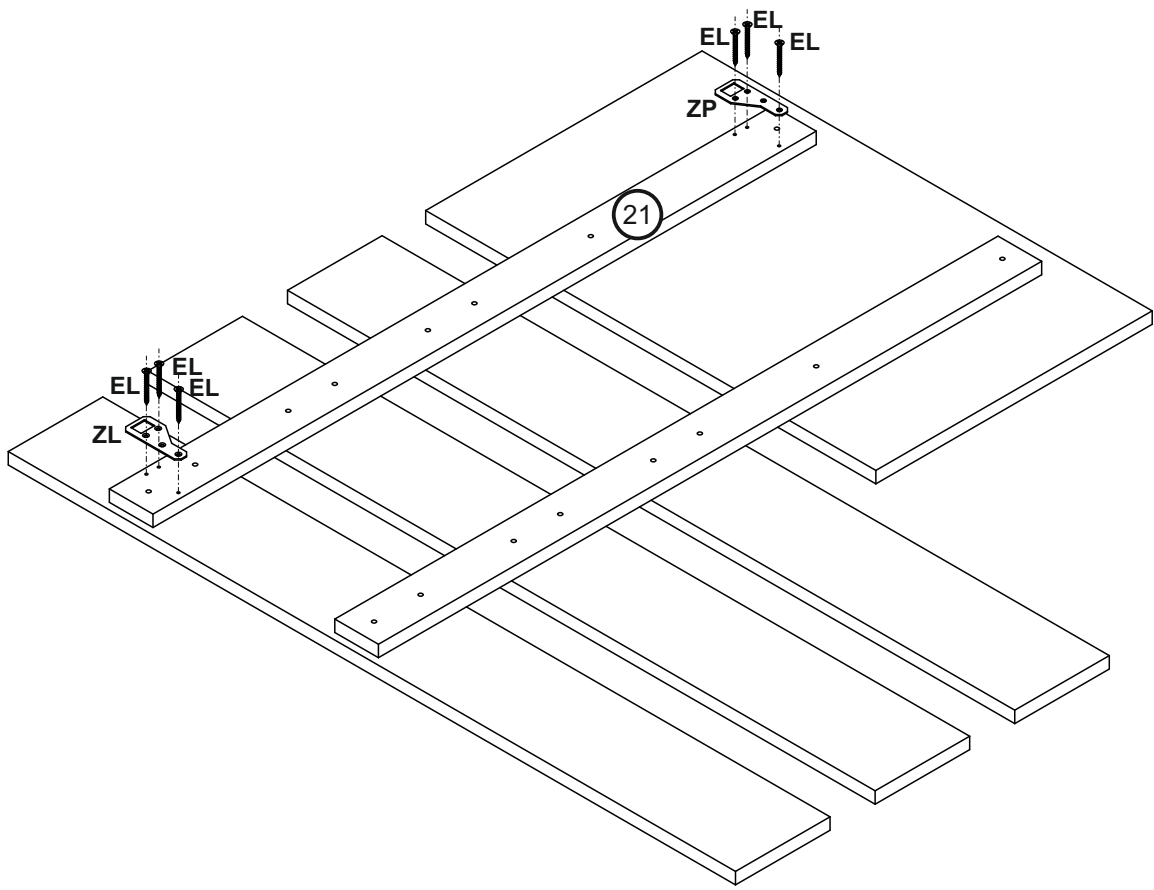




16

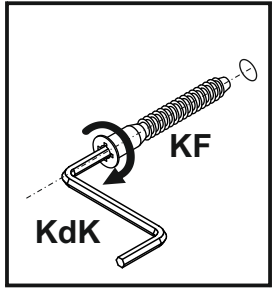
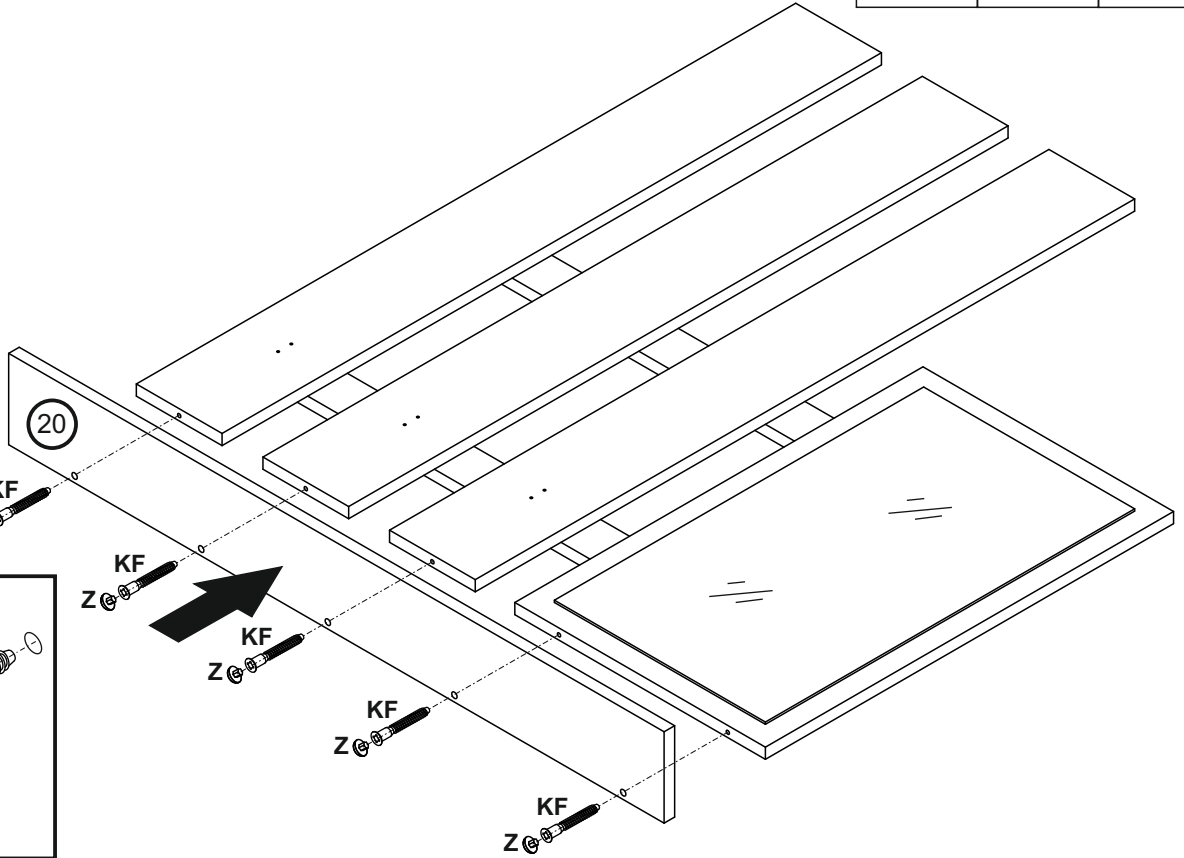
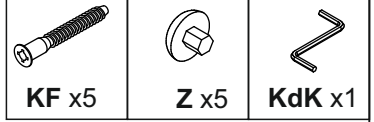


17

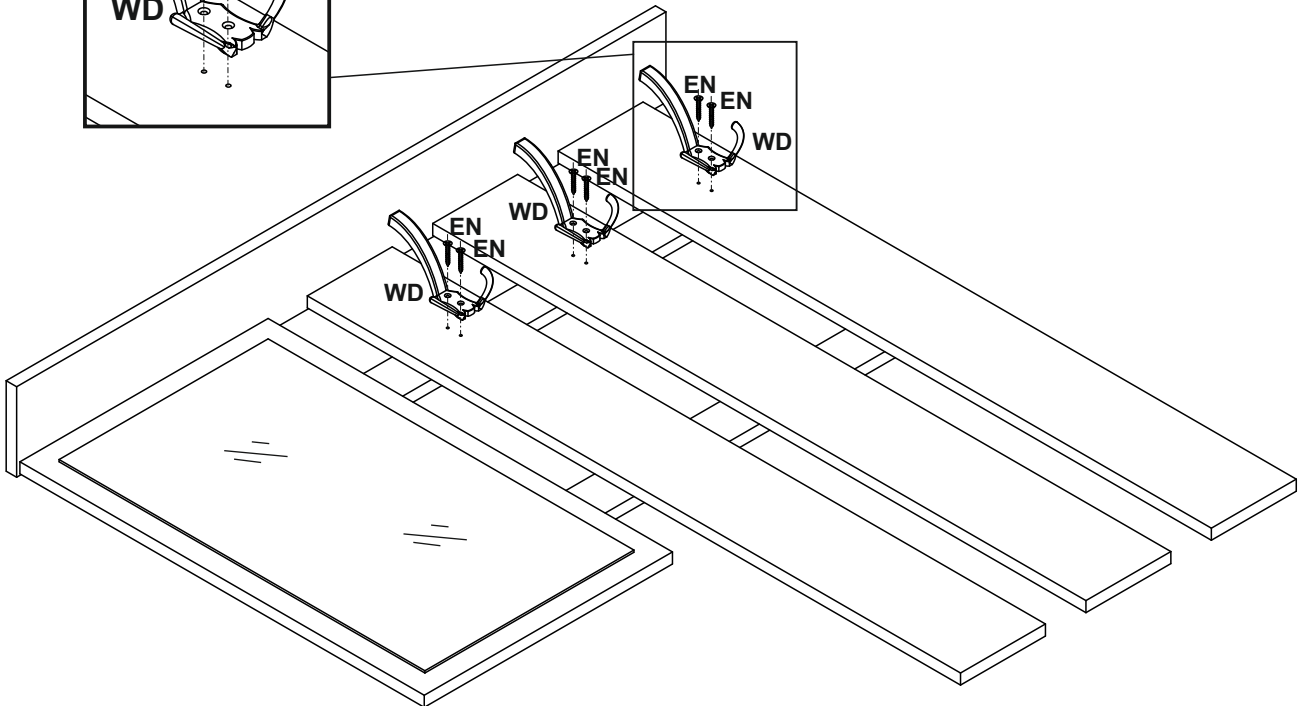
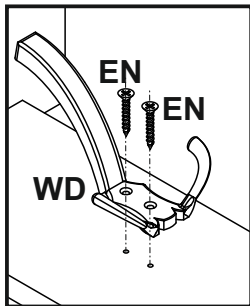


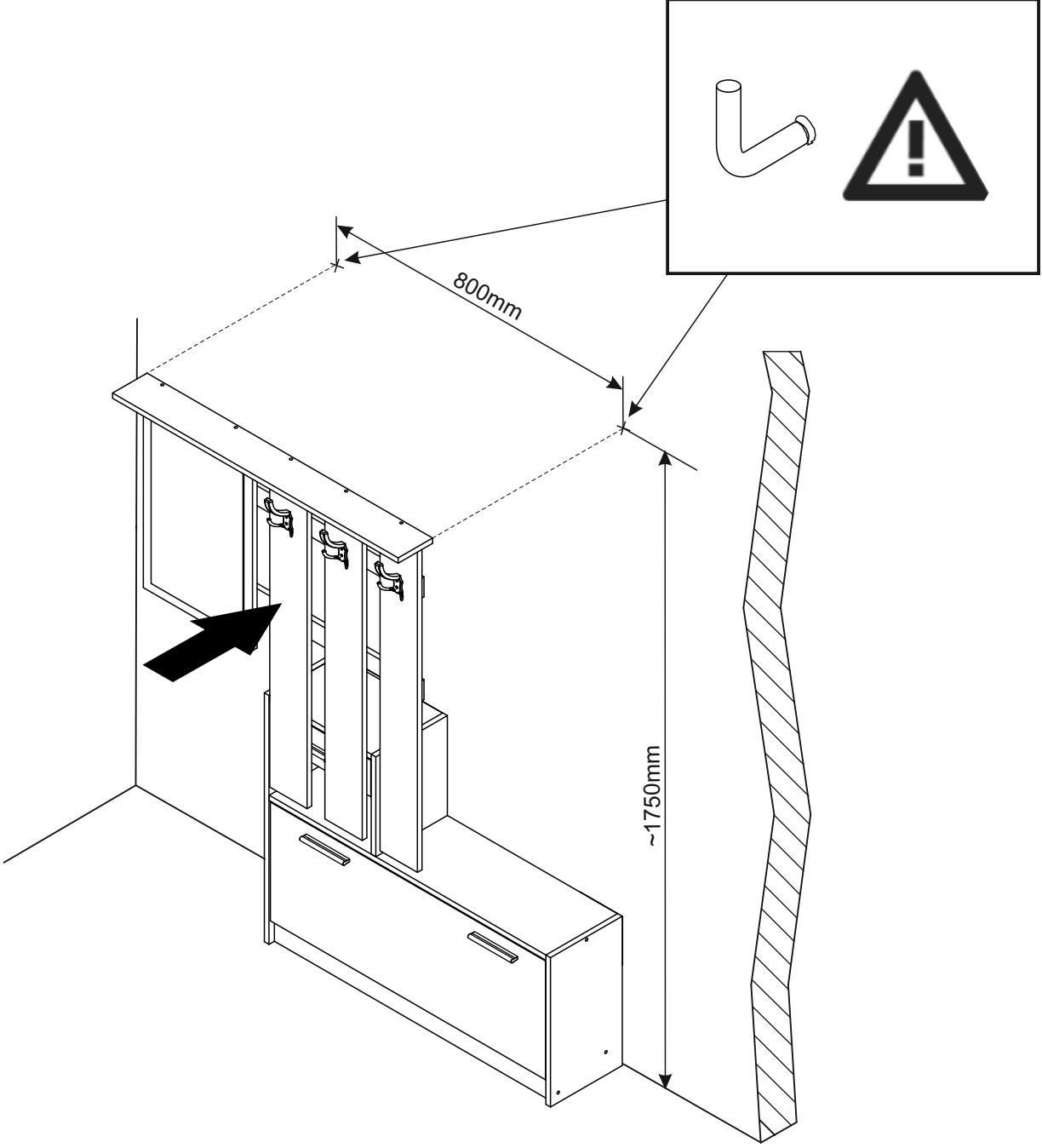


18



19





**Pflegehinweise, Uказание за поддръжка, Pokyny k p e i, Indicaciones de cuidado, Hooldusn oanne, Consignes pour l'entretien,  opolsi  tmutats, Prieziruos nurodymas: Onderhoudsvorschriften, Conselhos de manuten o, Sk tselrd, Nordijums par apkopi, Care instructions, Instrukcie o hradne starostlivosti, Wskaz wka dotyczca czyszczenia, Istruzioni di manutenzione, Navodila za vzdrzevanje, Napomene u odrzavanju, Indica ii de intretinere, Sovety po uholdy, Napomena za odrzavanje, Bakim uyari**

#### **D - Allgemein**

Alle Oberflchen bitte nicht mit scharfen oder spitzen Gegenstnden beschdigen. Oberflchen bitte nicht mit scharfen Putz- oder Reinigungsmitteln behandeln. Zur Reinigung der Oberflchen verwenden Sie bitte lediglich ein angefeuchtetes Tuch. Dieses Produkt ist nur f r den Einsatz im Privathaushalt konzipiert!

#### **Massivholz**

Feine Aste, Verwachsungen und kleine Risse sind naturbedingt und kein Reklamationsgrund. Farbdifferenzen zeugen von der Echtheit des Holzes und sind kein qualitativer Mangel.

#### **Lackierte Oberflchen**

Gegenstnde bitte nicht ohne geeigneten Untersetzer auf den Oberflchen abstellen. Eventuell sichtbare Polier- und Schleifspuren sind produktionsbedingt und stellen keinen qualitativen Mangel dar.

#### **Glasoberflchen**

Bitte keine heien oder sehr kalten Gegenstnde ohne geeignete Untersetzer auf die Glasflche stellen.

Bitte die Glasflche nicht als Arbeitsflche zum Schneiden oder hnliches benutzen.

#### **Polster und Kissen**

Nicht farbechte Bekleidung kann auf den hellen Bezugstoffen abfrben. Ein Abfrben von Bekleidungstextilien kann nicht als Reklamationsgrund der Bezugstoffe von uns anerkannt werden.

#### **Metalloberflchen**

Leicht sichtbare Spuren vom Schleifen unter der Beschichtung sind produktionsbedingt und kein qualitativer Mangel.

#### **RU - Obee**

Dla luyobogo vida poverykhni - izbegat' povrezhdeniya ostrymi ili kolyuchimi predmetami.

Ne obrabatyvajte poverykhni abrazivnymi chistyashimi ili moyushimi sredstvami. Dla ochistki poverykhni ispol'zuyte iskluchitel'no vlazhnuyu sapfetku.  tot produkt predusmotren dla primeneniya tol'ko v domashniy usloviyah!

#### **Цельная древесина**

Маленькие сучки, искривления и короткие трещины являются природными и не могут быть признаны поводом для рекламации. Различия цвета свидетельствуют о подлинности древесины и не являются дефектом.

#### **Лакированные поверхности**

Не ставьте предметы на поверхность без соответствующей подставки. Возможные видимые следы полирования и шлифования обусловлены процессом производства и не являются дефектами.

#### **Стекланные поверхности**

Не ставьте горячие или слишком холодные предметы на стеклянную поверхность без подставки.

Не используйте стеклянную поверхность в качестве рабочей поверхности для резки или похожих действий.

#### **Диваны и подушки**

Линяющая одежда может окрашивать светлый обивочный материал.

Окрашивание от ткани одежды не может быть признано нами причиной претензии к обивочной ткани.

#### **Металлические поверхности**

Слегка видимые следы шлифования под покрытием обусловлены производством и не являются дефектом.

#### **GB - General**

Do not damage the surfaces with sharp or pointed objects.

Do not treat the surfaces with aggressive cleaning agents.

Only use a damp cloth to clean the surface.

This product is designed only for use within private homes!

#### **Solid wood**

Fine gnarls, knots and small cracks are natural occurrences and quite normal. Differences in colour are evidence of the genuineness of the wood and do not represent a quality defect.

#### **Painted surfaces**

Do not stand objects on the surfaces without placing a coaster underneath. Any visible signs of polishing and grinding marks are caused during manufacture and do not represent a quality defect.

#### **Glass surfaces**

Do not stand hot or very cold items on the glass surface without placing a coaster underneath. Never use the glass surface as a surface for cutting or similar work.

#### **Cushions and pillows**

Non-colour-fast clothing can rub off on the bright upholstery fabrics. We cannot accept the staining of upholstery fabrics by clothing fabrics rubbing off on them as a reason for complaint.

#### **Metal surfaces**

Slightly visible grinding marks under the coating are caused during manufacture and do not represent a quality defect.

#### **NL - Algemeen**

Scherpe of puntige materialen dienen te worden vermeden, aangezien deze de oppervlakken kunnen beschadigen.

Oppervlakken mogen niet worden behandeld met scherpe reinigingsmiddelen.

Om de oppervlakken te reinigen, kunt u een vochtige doek gebruiken.

Dit product is uitsluitend ontwikkeld voor particulier gebruik!

#### **Massief hout**

Fijne knoesten, vergroeiingen en kleine spleten zijn eigen aan het product en vormen geen reden tot reclamatie. Kleurverschillen getuigen van de echtheid van het hout en zijn geen kwaliteitsprobleem.

#### **Gelakte oppervlakken**

Gebruik altijd een geschikte onderzetter als u voorwerpen op het oppervlak plaatst. Eventuele zichtbare polijst- en slijpsporen zijn eigen aan het productieproces en zijn geen kwaliteitsprobleem.

#### **Glazen oppervlakken**

Gelieve geen hete of zeer koude voorwerpen op het glas te plaatsen zonder een geschikte onderzetter. Gelieve het glazen oppervlak niet te gebruiken als werkblad voor snijden of soortgelijke activiteiten.

#### **Zittingen en kussens**

Niet-kleurechte kleding kan afgeven op lichte bekledingsstoffen.

Klachten op grond van het afgeven van kledingstukken op de bekleding kunnen niet door ons in behandeling worden genomen.

#### **Metalen oppervlakken**

Licht zichtbare slijpsporen onder de coating zijn eigen aan het productieproces en geen kwaliteitprobleem.

#### **F - G n ralit s**

Veillez ne pas utiliser d'objets pointus ou tranchants pouvant endommager les surfaces.

Ne pas traiter les surfaces  l'aide d'un produit de nettoyage ou d'entretien.

Pour le nettoyage des surfaces, veuillez utiliser uniquement un chiffon humide.

Ce produit est con u uniquement pour un usage priv  !

#### **Bois massif**

De petits n uds, l g res difformit s et fentes sont li s  la nature du bois et ne pr sentent pas un motif de r clamation.

Les diff rences de couleur t moignent de l'authenticit  du bois et ne sont pas consid r es comme un d faut de qualit .

#### **Surfaces peintes**

Ne pas poser d'objet sur les surfaces sans l'utilisation d'un dessous adapt .

Les  ventuels polissages et  raflures visibles sont li s  la fabrication et ne pr sentent pas un d faut de qualit .

#### **Surfaces en verre**

Ne pas poser d'objets chauds ou tr s froids sur les surfaces en verre sans l'utilisation d'un dessous adapt .

Ne pas utiliser la surface vitr e comme plan de travail pour d couper etc.

#### **Rembourrages et coussins**

Les v tements qui ne sont pas grand teint peuvent d colorer les rev tements en tissu de couleur claire.

Toute d coloration des textiles d'habillement ne pourra pas  tre prise en compte par nous comme motif de r clamation au niveau des rev tements en tissu.

#### **Surfaces en m tal**

Les l g res traces de polissage visibles sous le rev tement sont li es  la fabrication et ne sont pas consid r es comme un d faut de qualit .

#### **TR - Genel**

Y zeylerin hi birine keskin veya sivri nesnelere zarar vermeyin.

Y zeyleri keskin temizlik malzemeleriyle temizlemeyin.

Y zeyleri, sadece nemli bir bezle temizleyin.

Bu  r n sadece evde kullanılm i in tasarlanmıřtır!

#### **Masif ahşap**

İnce dallar, dolamalar ve ufak  atlaklar dođaldır ve řikayet nedeni deđildir.

Renk farklılıkları ahşabın hakikiğini g sterir ve kalitesizliđi g stermez.

#### **Çalılı y zeyler**

Y zeylere altlık kullanmadan nesne koymayın.

Olası g zle g r len cila ve zımpara izleri  r ne  zeldir ve kalitesizliđi g stermezler.

#### **Cam y zeyler**

Cam y zeye, altlık kullanmadan sıcak veya  ok sođuk nesnelere koymayın.

Cam y zeyi kesmek veya benzeri iřler i in  alıřma y zeyi olarak kullanmayın.

#### **D seme ve vastıklar**

Solmayan kumařtan yapılan kaplamalar a ık renkleri d seme kumařlarını boyayabilir.

Kaplama tekstillerinin boyaması, d seme kumařlarıyla ilgili olarak tarafımızdan řikayet nedeni olarak kabul edilmez.

#### **Metal y zeyler**

Kaplamanın altında zımparalamadan kaynaklı hafif g zle g r lebilir izler  r ne  zeldir ve kalitesizliđi g stermezler.

#### **PL - Informacie og lne**

Chroni  wszystkie powierzchni przed uszkodzeniem ostrymi lub spiczastymi przedmiotami.

Nie czyścić powierzchni szorstkimi srodkami czyszczcymi.

Do czyszczenia powierzchni stosowa c jedynie nawilzon ścierekę.

Ten produkt zosta  skonstruowany wycznie do użytku prywatnego!

#### **Drewno lite**

Delikatne sęki, przerosy i drobne pęknięcia s cech naturaln i nie stanowią podstawy do reklamacji.

R znice w kolorach Őwiadczy o prawdziwoŐci drewna, a nie o gorszej jakoŐci.

#### **Powierzchnie lakierowane**

Nie stawia  na powierzchniach Őadnych przedmiot w bez podkadek.

Eventualnie widoczne Őlady polerowania i szlifowania s uwarunkowane sposobem produkcji i nie Őwiadczy o gorszej jakoŐci.

#### **Powierzchnie szklane**

Nie stawia  na szklanych powierzchniach Őadnych gorcych lub bardzo zimnych przedmiot w bez odpowiednich podkadek.

Nie stosowa c powierzchni szklanej jako biału roboczego do krojenia lub podobnych czynnoŐci.

#### **Tapicerka i poduszki**

Farbowana odzieź moze przebarwia  jasne materiały poŐycia.

Przebarwienie przez materiały odzieżowe nie moze by  powodem do uznania przez nas reklamacji materiału poŐycia.

#### **Powierzchnie metalowe**

Łatwo widoczne Őlady szlifowania pod powłok s uwarunkowane sposobem produkcji i nie Őwiadczy o gorszej jakoŐci.

#### **RO - Generalitti**

Nu deteriorați suprafețele cu obiecte taioase sau ascuțite.

Nu tratați suprafețele cu detergenți sau alte substanțe de curățare agresive.

Pentru curățarea suprafețelor folosiți doar o cârp umezită cu apă.

Acest produs este destinat exclusiv utilizării în mediul casnic!

#### **Lemn masiv**

Nodurile fine, protuberanțele și crpăturile de mici dimensiuni sunt caracteristici naturale și nu constituie motive de reclamatie.

Diferențele cromatice atest autenticitatea lemnului și nu sunt considerate defecte calitative.

#### **Suprafețe lacuite**

Nu așezați pe aceste suprafețe obiecte fără un suport de protecție adecvat.

Eventualele urme vizibile de șlefuire sau lustruire sunt cauzate de procesul de producție și nu sunt considerate defecte calitative.

#### **Suprafețe din sticl**

Nu așezați pe suprafața din sticl obiecte foarte fierbinți sau reci, fără un suport de protecție adecvat. Nu folosiți suprafața din sticl ca suprafața de lucru pentru tăierea alimentelor sau pentru alte operațiuni similare.

#### **Mobilier tapitat și perne**

Culoarea nerezistent la transfer a hainelor se poate impregna pe materialul de culoare deschis al huselor. Transferul culorilor de pe obiectele de îmbrcminte nu este considerat motiv de reclamatie.

#### **Suprafețe din metal**

Urmele de șlefuire ușor vizibile sub stratul aplicat pe suprafața metalic sunt cauzate de procesul de producție și nu reprezint defecte calitative.

#### **HU - Általános tudnivaló**

Kérjük, ne használjon éles vagy hegyes tárgyakat, nehogy megrongálja a felületeket. Kérjük, ne kezelje a felületeket erős pucoló- vagy tisztítószerekkel. Kérjük, csupán megnedvesített kendőt használjon a felületek megtisztításához. Ez a termék lakótérben történő használatra készült!

#### **Tömörfa**

Az apró csomók, a kinövések és a finom repedések a természet keze munkájának a gyümölcsei, ezért nem képezhetik kifogás tárgyát. A színbeli eltérések nem a gyengébb minőségre, hanem a fa eredeti voltára utalnak.

#### **Lakkozott felületek**

Kérjük, alkalmas alátét nélkül ne tegyen rá tárgyakat a felületekre. A felületeken esetleg látható polírozási- és csiszolási nyomok a gyártás során keletkeztek, és nem a silány minőség voltának a jele.

#### **Üveg felületek**

Kérjük, alkalmas alátét nélkül ne tegyen forró, vagy nagyon hideg tárgyakat az üvegfelületre. Kérjük, ne használja az üveg felületet munkaasztalként, például vágásra, vagy hasonlóra.

#### **Kárpit és párna**

A nem színtartó bevonat elszínezheti a világos huzatanyagot. Ha a textil bútorbevonatok elszíneztek a huzatanyagot, az ennek okán emelt kifogásoknak nem tudunk helyt adni.

#### **Fém felületek**

A rétegbevonat alatt felfejló csiszolási nyomok a gyártás során keletkeztek, és nem a silány minőség voltának a jele.

#### **BG - Обща информация**

Моля не повреждайте повърхностите с режещи или остри предмети. Не обработвайте повърхностите със силни почистващи препарати. За почистване на повърхностите използвайте единствено навлажнена кърпа. Този продукт е предназначен само за битова употреба!

#### **Масивна дървесина**

Малки чепове, грапавини и пукнатини са природно обусловени и не представляват основание за рекламация. Разлики в цвета свидетелстват, че дървесината е естествена, и не са дефект в качеството.

#### **Лакирани повърхности**

Моля не оставяйте върху повърхността предмети без подходящи подложки. Евантуално забелязващи се следи от полиране и шлифване са производствено обусловени и не представляват дефект в качеството.

#### **Състекени повърхности**

Моля не оставяйте върху състекената повърхност горещи или много студени предмети без подходящи подложки. Не използвайте състекената повърхност като работна повърхност за рязане или други подобни.

#### **Тапицериа и възглавници**

Облекло с неустойчиви цветове може да оцвети светлите дамски. Причиненото от текстил на облекло оцветяване не се признава като причина за рекламация за дамските.

#### **Метални повърхности**

Слабо забележими следи от шлифване под покритието са производствено обусловени и не са дефект в качеството.

#### **P - Geral**

Não danificar as superfícies com objetos afiados ou pontiagudos. Não tratar as superfícies com detergentes agressivos. Para a limpeza das superfícies, utilize apenas um pano húmido. Este produto não foi concebido para uso doméstico!

#### **Madeira maciza**

Pequenos nós, deformações e fissuras são naturais e não servem de base para reclamações. As diferenças de cor advêm da autenticidade da madeira e não representam qualquer falha qualitativa.

#### **Superfícies pintadas**

Não colocar objetos em cima das superfícies, sem uma base adequada. Eventuais marcas visíveis de polimento e lixagem são resultado do processo de produção e não representam qualquer falha qualitativa.

#### **Superfícies de vidro**

Não colocar objetos muito quentes ou muito frios em cima das superfícies de vidro, sem uma base adequada. Não utilizar as superfícies de vidro como área de trabalho para trabalhos de corte ou afins.

#### **Almofadas e travesseiros**

As peças de vestuário com cores que desbotam podem tingir os tecidos claros dos revestimentos. Não aceitamos quaisquer reclamações com base no desbotamento de peças de vestuário e tingimento dos tecidos dos revestimentos.

#### **Superfícies de metal**

Eventuais marcas visíveis de lixagem por baixo do revestimento são resultado do processo de produção e não representam qualquer falha qualitativa.

#### **ES - Generalidades**

No dañar las superficies con objetos afilados o puntiagudos. No tratar las superficies con agentes de limpieza agresivos. Para limpiar las superficies utilizar únicamente un paño humedecido. ¡Este producto solo está concebido para ser utilizado en el hogar privado!

#### **Madera maciza**

Los nudos diminutos, los entrecrecimientos y las pequeñas grietas son naturales y no constituyen motivos de reclamación. Las diferencias cromáticas derivan de la autenticidad de la madera y no son defectos cualitativos.

#### **Superfícies lacadas**

No posar objetos sobre las superficies sin protecciones adecuadas. Las posibles marcas de pulido y lijado visibles vienen condicionadas por la producción y no son defectos cualitativos.

#### **Superfícies de cristal**

No posar objetos calientes ni muy fríos sobre la superficie de cristal sin protecciones adecuadas. No utilizar la superficie de cristal como superficie de trabajo para cortar o tareas similares.

#### **Acolchados y cojines**

La ropa cuyos tintes no sean sólidos puede teñir los tejidos de colores claros de los tapizados. No podemos aceptar las manchas por desteñimiento de la ropa como motivo de reclamación de los tejidos de tapizado.

#### **Superfícies de metal**

Las ligeras marcas de lijado por debajo del recubrimiento vienen condicionadas por la producción y no suponen defectos cualitativos.

#### **SRB - Opšte**

Molimo Vas da kod svih površina pazite da ih ne oštetite sa oštrim ili šiljatim predmetima. Molimo Vas da površine ne obrađujete sa agresivnim sredstvima za čišćenje. Za čišćenje površina molimo koristite samo navlaženu krp.

Ovaj proizvod je predviđen samo za upotrebu u okviru privatnog domaćinstva!

#### **Masivno drvo**

Fine grane, zarasla mesta i silne pukotine su prirodno prouzrokovane i ne predstavljaju razlog za reklamaciju.

Odstupanja boje su pokazatelj za pravo drvo i ne predstavljaju kvalitetivan nedostatak.

#### **Lakirane površine**

Molimo Vas da ne postavljate predmete na površine bez podobnog podmetača. Eventualno vidljivi tragovi poliranja i struganja su nastali u okviru postupka proizvodnje i ne predstavljaju kvalitetivan nedostatak.

#### **Staklene površine**

Molimo Vas da ne postavljate vrlo vruće ili vrlo hladne predmete na staklenu površinu bez upotrebe odgovarajućeg podmetača. Molimo Vas da staklenu površinu ne koristite kao radnu površinu za rezanje ili slično.

#### **Sunder i iastuci**

Veštački bojena odeća može puštati boju na svetlim tkaninama presvlake. Puštanje boje tekstila odeće ne možemo da priznajemo kao razlog za reklamaciju tkanine presvlake.

#### **Metalne površine**

Blago vidljivi tragovi brušenja ispod površinskog sloja predstavljaju posledicu postupka proizvodnje i nisu kvalitetivni nedostatak.

#### **SLO - Splošno**

Površine ne poškodujte z ostrimi ali koničastimi predmeti.

Površin ne obdelujte z abrazivnimi čistili.

Za čiščenje površin uporabite samo vlažno krpo.

Ta izdelek je zasnovan samo za uporabo v gospodinjstvih.

#### **Masivni les**

Drobne grčce, nepravilna rast in majhne razpoke so naravne ter jih ni mogoče uporabiti kot temeljitev za reklamacija.

Razlike v barvnih odtenkih izhajajo iz uporabe pravega lesa in ne predstavljajo pomanjkljive kakovosti.

#### **Lakirane površine**

Na površine ne odlagajte predmetov brez ustreznih podstavkov.

Morebitne vidne sledi poliranja in brušenja so proizvodno pogojene ter ne predstavljajo pomanjkljive kakovosti.

#### **Steklene površine**

Na stekleno površino ne postavljajte zelo vročih ali zelo hladnih predmetov brez primerne podstavka.

Steklene površine ne uporabljajte kot delovne podlage za rezanje ali kaj podobnega.

#### **Blazine in odeje**

Oblačila, ki nimajo trpežne barve, se lahko razbarvajo na svetlih prevlekah.

Razbarvanje tekstila oblačil ne bo priznано kot vzrok za reklamacijo tkanin prevlek.

#### **Kovinske površine**

Rahle sledi brušenja pod premazom so proizvodno pogojene in ne predstavljajo pomanjkljive kakovosti.

#### **HR - Općenito**

Površine nemojte oštetiti oštrim ili šiljatim predmetima.

Površine nemojte tretirati agresivnim sredstvima za čišćenje.

Za čišćenje površine koristite samo vlažnu krpicu.

Uređaj je predviđen samo za korištenje u privatnim kućanstvima!

#### **Masivno drvo**

Fini čvorovi, priraslice i male pukotine prirodni su i ne mogu biti razlog za reklamaciju. Razlike u boji dokaz su da se radi o pravom drvu i nisu kvalitativni nedostatak.

#### **Lakirane površine**

Nemojte ništa postavljati izravno na površinu, koristite odgovarajuće podmetače.

Eventualni vidljivi znaci poliranja nastali su tijekom proizvodnje i ne predstavljaju kvalitetivan nedostatak.

#### **Staklene površine**

Nemojte postavljati vruće ili hladne predmete izravno na površinu, koristite odgovarajuće podmetače.

Nemojte koristiti staklenu površinu kao radnu podlogu prilikom rezanja ili sličnih aktivnosti.

#### **Jastuci i jastučići**

Boja s odeće nestojanih boja može preći i na svijetlo obojene tkanine na namještaju.

Tako obojena tkanina ne može se smatrati valjanim razlogom za reklamaciju oštećene tapacirane tkanine.

#### **Metalne površine**

Jedva vidljivi tragovi ogrebotina od blanjanja nastaju tijekom proizvodnog postupka i ne predstavljaju kvalitetivni nedostatak.

#### **LT Bendroji informacija**

Nepažeiskite paviršių aštriais arba smailiais daiktais.

Neapdorokite paviršių agresyviomis valymo priemonėmis.

Paviršiams valyti naudokite tik sudrėkintą šluostę.

Šis gaminyš skirtas tik naudoti buityje!

#### **Masyvioji mediena**

Smulkios šakelės, sąaugos ir nedideli įtrūkimai yra natūralus reiškinys bei nėra pagrindas pateikti reklamaciją.

Spalvų skirtumai rodo, kad mediena yra natūrali, ir tai nėra kokybės trūkumas.

#### **Lakuoti paviršiai**

Nestatykite daiktų ant paviršiaus be tinkamo padėkliuko.

Galimai matomos poliravimo ir šlifavimo žymės atsirado gamybos metu ir nėra kokybės trūkumas.

#### **Stikliniai paviršiai**

Nestatykite karštų arba šaltų daiktų ant stiklinio paviršiaus be tinkamo padėkliuko.

Nenaudokite stiklinio paviršiaus kaip darbinio paviršiaus pjovimo arba pan, darbams.

#### **Apmušalai ir pagalvės**

Blunkantys drabužiai gali nudažyti šviesius apvalkalus.

Nepriimame reklamacijų, jei užvalkalus nudažė drabužiai.

#### **Metaliniai paviršiai**

Šiek tiek matomos šlifavimo žymės po dangą atsirado gamybos metu ir nėra kokybės trūkumas.

### **CZ - Všeobecné pokyny**

Žádné povrchy nepoškozujte ostrými nebo špičatými předměty.

Na povrchy nepoužívejte ostré čisticí prostředky.

Kčištění povrchů používejte pouze navlhčený hadřík.

Tento výrobek je koncipován pro použití vsoukromé domácnosti!

#### **Masivní dřevo**

Drobné suky, srůsty amalé trhliny jsou dány přírodním materiálem anejso důvodem kreklamaci.

Barevné odlišnosti svědčí opravěm přírodním dřevě anejso kvalitativním nedostatkem.

#### **Lakované povrchy**

Nestavějte na povrchy předměty bez vhodných podložek.

Případně viditelné stopy po leštění abroušení jsou dány výrobou anepředstavují kvalitativní nedostatek.

#### **Skleněné povrchy**

Nestavte na skleněné plochy horké nebo velmi studené předměty bez vhodných podložek.

Nepoužívejte skleněnou plochu jako pracovní plochu ke krájení apodobně.

#### **Polstrování apolštáře**

Nestálobarevné oděvy mohou zabarvovat světlé potahové látky.

Zabarvení od textilního oblečení nemůžeme uznat jako důvod kreklamaci potahových látek.

#### **Kovové povrchy**

Snadno viditelné stopy od broušení pod povrchovou vrstvou jsou dány výrobou anejso kvalitativním nedostatkem.

### **EST Üldine informatsioon**

Ärge kahjustage pindu teravate või teravaotsaliste esemetega.

Ärge töödelge pindu kangete küürimis- või puhastusvahenditega.

Palune kasutage pindade puhastamiseks ainult kergelt niisutatud lappi.

See toode on mõeldud ainult koduses majapidamises kasutamiseks!

#### **Täispuut**

Peenedokсад, sölmekohad ja praod on loodusliku materjali omadustest tingitud ja ei anna reklamatsiooni esitamiseks põhjust.

Erinevused värvuseosas annavad tunnistust puidu ehtsusest ning need eikujuta endast kvaliteedi defekti.

#### **Lakitud pinnad**

Ärge asetage pindadele esemeid, mille all ei ole sobivatalust.

Kui pindadel on näha poleerimis- ja lihvimisjälgi, siis need on tootmisprotsessist tingitud ja eikujuta endast kvaliteedi defekti.

#### **Klaaspinnad**

Palun ärge asetage klaaspinnale kuumi või väga külmi esemeid ilma sobiva aluseta.

Palun ärge kasutage klaaspinda tööpinnana, kui teete lõiketõid või mingit muud sarnast tööd.

#### **Polster ja padjad**

Käte, mis ei ole värvikindel, võib heledatel mööbliriietel värvi anda.

Värviandmist kattetekstiilidele me ei pea mööbliriietel osas reklamatsiooni esitamise põhjuseks.

#### **Metallpinnad**

Kattekihil all nähtavad kerged lihvimisjäljed on tootmisprotsessist tingitud ja eikujuta endast kvaliteedi defekti.

### **IT - Generali**

Non danneggiare le superfici con oggetti appuntiti o affilati.

Non trattare le superfici con detergenti o prodotti per le pulizie aggressive.

Per la pulizia delle superfici, utilizzare esclusivamente un panno umido.

Tale prodotto è stato concepito per l'uso in un ambiente privato!

#### **Legno massiccio**

Rametti, protuberanze e piccole fenditure sono naturali e non costituiscono un motivo di reclamo. Le variazioni cromatiche indicano l'autenticità del legno e non rappresentano un difetto di qualità.

#### **Superfici laccate**

Non appoggiare oggetti sulle superfici senza una protezione adeguata.

Eventuali tracce visibili di levigatura e rettifica sono legati alla produzione e non costituiscono un difetto qualitativo.

#### **Superfici di vetro**

Non appoggiare oggetti caldi o molto freddi sulle superfici in vetro senza una protezione adeguata.

Non utilizzare le superfici in vetro come superfici da lavoro per operazioni di taglio o attività simili.

#### **Imbottitura e cuscini**

Un rivestimento soggetto a scolorimento può perdere colore sui materiali di rivestimento chiari.

Uno scolorimento dei tessuti di rivestimento non può essere considerato un motivo di reclamo per i materiali di rivestimento utilizzati.

#### **Superfici in metallo**

Eventuali leggere tracce visibili di levigatura al di sotto del rivestimento sono legate al processo di produzione e non costituiscono un difetto qualitativo.

### **LV - Vispārīgi**

Nebojāt visas virsmas arasiem vai smailiem priekšmetiem.

Neapstrādāt virsmas ar abrazīviem tīrīšanas līdzekļiem.

Virsmu tīrīšanai izmantojiet tikai samitrinātu audumu.

Šis produkts paredzēts tikai lietošanai privātā mājāsaimniecībā!

#### **Masīvā koksne**

Sīki zari, saaugumi unmazas plaisas ir dabas parādības un nav pamatreklamācijai m.

Krāsas atšķirības liecina parkoksnēs dabīgu un nav kvalitātes trūkums.

#### **Lakotas virsmas**

Nelikot priekšmetus uz virsmām bez piemērota paliktņa.

Iespējami redzamas pulēšanas vai slīpēšanas pēdas ir ražšanas sekas un nav kvalitātes trūkums.

#### **Stikla virsmas**

Nelikot uz stikla virsmām ļoti aukstus vai karstus priekšmetus bez piemērota paliktņa.

Neizmantojot stikla virsmas kā darba virsmas šūšanai vai līdžīgam.

#### **Polsterē jums un spilvens**

Izbālējot s apvalks var nokrāsoties uzgaiš iemaudumiem.

Apvalka tekstila izbālēšana nevar būt par apvalka audumu reklamācijas pamatu pie mums.

#### **Metāla virsmas**

Nedaudz redzamas pulēšanas vai slīpēšanas pēdas ir ražošanas sekas un nav kvalitātes trūkums.

### **S - Allmänt**

Skada inte några ytor med skarpa eller spetsiga föremål.

Behandla inte ytor med starka puts- eller rengöringsmedel.

För rengöring av ytor, använd endast en fuktad duk.

Denna produkt är endast avsedd för användning i privata hushåll!

#### **Massivt trä**

Fina kvistar, utväxter och små sprickor är naturrelaterade och utgör ingen reklamationsgrund.

Färgskillnader kommer från trämateriallets åkthet, och är inget kvalitetsfel.

#### **Lackerade ytor**

Ställ inte av föremål på ytor utan lämpligt underlägg.

Eventuella synliga polerings- eller slipspår är produktionsrelaterade och utgör inga kvalitetsfel.

#### **Glasytor**

Ställ inga varma eller kalla föremål utan lämpligt underlägg på glasytan.

Använd inte glasytor för arbetsyta för tillskärning eller liknande.

#### **Madrasser och kuddar**

Inte färgakta beklädnad kan färga av sig på ljusa överdragstygger.

En avfärgning på beklädnadstextilier godtas inte av oss som reklamationsgrund på överdragstyg

#### **Metallytor**

Lätt synliga spår från slipning under beläggningen är produktrelaterade och är inget kvalitetsfel.

### **SK - Všeobecné**

Nepoškozujte žiadne povrchy ostrými alebo špicatými predmetmi.

Povrchy neošetrujte agresívnymi čistiacimi prostriedkami.

Na čistenie povrchu používajte iba vlhkú handričku.

Tento produkt je určený iba pre použitie v domácnosti!

#### **Masívne drevo**

Jemné uzly, zrasty a malé trhliny sú prirodzené anie sú žiadnym dôvodom kreklamácii.

Farebné rozdiely sú dôkazom pravosti dreva a nie sú známkou žiadnej nízk ej kvality.

#### **Lakované povrchy**

Na povrchy nekladte objekty bez príslušný chpodložiek .

Akkoľvek viditeľné známky leštenia a brúsenia sú spôsobené výrobou a nepredstavujú žiadnu uchybu v kvalite.

#### **Sklené povrchy**

Na sklené povrchy nekladte žiadne horúce alebo veľmi studené predmety bez príslušných podložiek.

Nepoužívajte sklenený povrch ako pracovnú plochu na krájanie alebo podobných činnosti.

#### **Podušky avankúše**

Nestále farebné oblečenie môže pofarbit svetlú potahovú látku.

Zafarbenie oblečením nemožno z našej strany považovať za dôvod k reklamácii potahových látok.

#### **Kovové povrchy**

Lahko viditeľné stopy po brúsení náteru sú spôsobené výrobou a nie sú kvalitativným nedostatkom.

### **D- Wandbefestigungshinweis:**

Wandbefestigung dient als Kipperschutz- unbedingt anbringen!

#### **BG- Указание за крепежа за стена:**

Крепежът за стена служи за защита срещу преобръщане поставете го непременно!

#### **CZ - Upozornění kupevnění ke stěně:**

Upevnění ke stěně slouží jako ochrana proti převrácení bezpodmínečně upevněte!

#### **HU- Falra-szerelési útmutatás:**

A falra-szerelés védelmet nyújt a feldőléssel szemben okvetlenül használni kell!

#### **IT- Istruzioni di fissaggio alla parete:**

Il fissaggio alla parete funge da dispositivo anti-ribaltamento e deve essere assolutamente effettuato!

#### **RO- Indicatie privind dispozitivul de fixare în perete:**

Dispozitivul de fixare în perete are rol de protecție împotriva răsturnării- a se montaneapărat!

#### **ES- Indicación relativa a la fijación mural:**

La fijación mural sirve como protección contra el vuelco. ¡Es imprescindible montarla!

#### **F- Remarque sur la fixation murale :**

La fixation murale sert de sécurité anti basculement - il est impératif de l'apposer !

#### **LT- Tvirtinimo prie sienos nurodymas:**

tvirtinimo prie sienos elementas yra kaip apsauga nuo apvirtimo būtinai pritvirtinkite!

#### **EST- Nõuane seinale kinnitamiseks:**

Seinakinnitus toimib kallutuskaitkena ja tuleb tingimata paigaldada!

### **RU- Указание по креплению к стене:**

Крепление к стене служит в качестве защиты от опрокидывания установка обязательна !

#### **S- Anvisning för väggfäste**

Sätt oivillkorligen fast väggfästet, det är till förtippskydd.

#### **LV- Instrukcija nostiprināšanai uz sienas:**

Sienasstiprinājums kalpo par apgāšanās aizsardzību obligāti uzstādīt!

#### **GB- Instructions for wall-mounting:**

The wall-fixing prevents the unit from tipping over - it is essential that it is fitted!

#### **HR- Napomene o pričvršćivanju na zid:**

Pričvršćivanje nazid služi kao zaštita od prevrtanja - obavezno provedite pričvršćivanje!

#### **NL- Opmerkingover wandbevestiging:**

De wandbevestiging dient als klepbescherming en moet altijd worden aangebracht!

#### **P- Instruções para a fixação na parede:**

A fixação na parede serve de proteção contra quedas e deve ser instalada!

#### **PL- Wskazówka dotycząca mocowania do ściany:**

Mocowanie do ściany służy jako ochrona przedprzewróceniem należy koniecznie zastosować!

#### **SK- Upozornenie týkajúce sa držiaka na stenu:**

Upevnenie na stenu slúži ako ochrana proti nakloneniu nutné pripojiť!

#### **SL- Opomba za vgradnjo na steno:**

Pritrditev na stenodeluje kot zaščita pred prevrnitvijo obvezno jo namestite!

#### **TR- Duvara askısı uyarısı:**

Duvar askısı devrilmeyi önler- mutlaka takın!

#### **SRB- Napomena za pričvršćavanje na zid:**

Pričvršćavanje nazid služi kao zaštita od prevrtanja obavezno postaviti!