

VONREITER

Kopffrei-Dunstabzugshaube

VRKFD 8002 sw

VRKFD 8002 we



Gebrauchs- und Montageanweisung

Einleitung

Bevor Sie das Gerät in Betrieb nehmen, lesen Sie bitte diese
Gebrauchs- und Montageanweisung aufmerksam durch. Sie enthält wichtige
Sicherheitshinweise für die Installation, den Betrieb und den Unterhalt des
Gerätes. Korrektes Bedienen trägt wesentlich zur effizienten Energienutzung bei
und minimiert den Energieverbrauch im Betrieb.

Eine unsachgemäße Verwendung des Gerätes kann gefährlich sein, insbesondere
für Kinder.

Bewahren Sie die Gebrauchs- und Montageanweisung zum späteren
Nachschlagen auf. Geben Sie sie an die Nachbesitzer weiter. Bei Fragen zu
Themen, die für Sie nicht ausführlich genug beschrieben sind oder wenn Sie eine
neue Gebrauchs- und Montageanweisung wünschen, gehen Sie auf unsere
Website¹ oder kontaktieren Sie unseren Kundendienst².

Dieses Gerät entspricht den geltenden EG-Sicherheitsbestimmungen in Bezug auf
elektrische Apparate. Es wurde nach dem Stand der Technik gefertigt und
zusammengebaut.

Der Hersteller arbeitet ständig an der Weiterentwicklung aller Typen und Modelle.
Bitte haben Sie deshalb Verständnis dafür, dass wir uns Änderungen in Form,
Ausstattung und Technik vorbehalten müssen.

¹ www.vonReiter.de

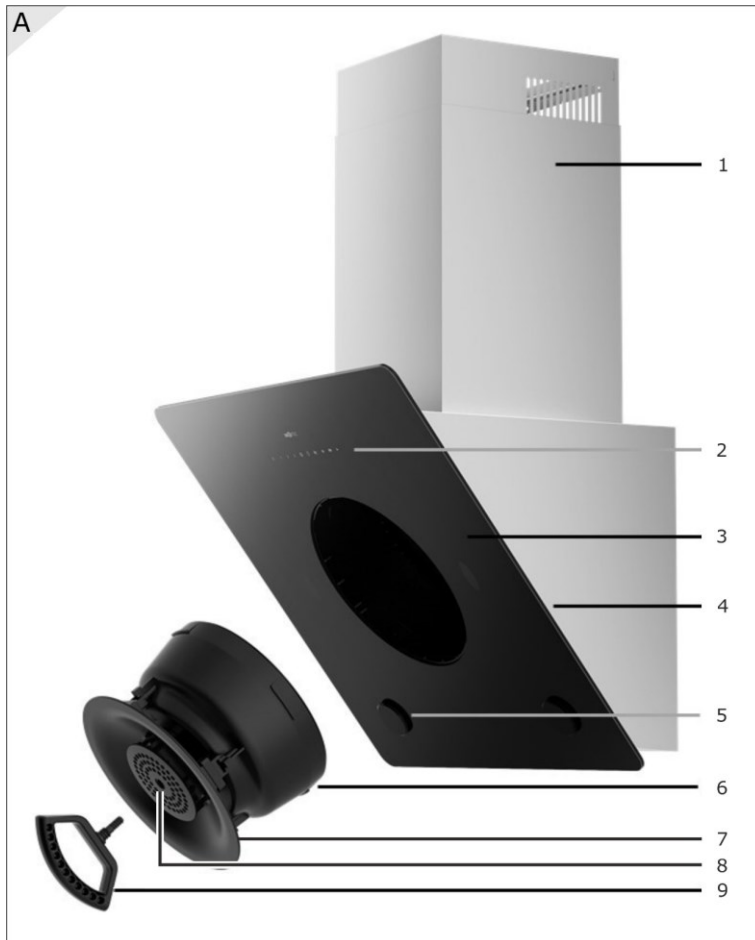
² Kundendienst Tel. +49 2944 9716765

Inhaltsverzeichnis

1	Sicherheit	7
1.1	Sicherheit und Warnungen	8
1.2	Sicherheit und Verantwortung	8
2	Betriebsarten	10
2.1	Abluftbetrieb	10
2.2	Umluftbetrieb	11
3	Montage	12
3.1	Anforderungen an den Montageort	13
3.2	Gerät zur Montage vorbereiten	14
4	Reinigen und Warten	15
4.1	Kopffreihäube reinigen	15
4.2	Leuchtmittel wechseln	16
4.3	Umluftfilter wechseln	16
5	Fehlermeldungen	16
6	Kundendienst	19
7	Garantiebedingungen	20
8	Technische Daten	21
9	Geräte entsorgen	23

Gerätebeschreibung

Kopffreihaube



- 1 2-teiliger teleskopierbarer Kamin
- 2 Bedienfeld
- 3 Glasfläche
- 4 Haubenkorpus
- 5 Beleuchtung
- 6 Auffangschale
- 7 Gleichrichtzone
- 8 Lüfterrad
- 9 Handgriff

Zubehör:

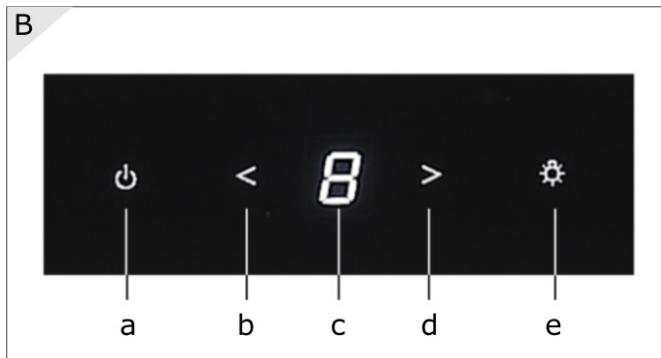
Montagematerial

Montageanleitung

Umluftfilter (Optional und beim Kundendienst zu erwerben)

Bedienfeld

Das Bedienfeld ist mit Sensortasten ausgelegt



Sensortasten	Funktion
a	Ein/Aus Sensortaste „A“ das Gerät ein oder ausschalten Sensortaste „A“ solange berühren bis die Anzeige C blinkt, das Gerät schaltet sich nach 15 Minuten von automatisch aus
b	Leistungsstufe verringern
c	Anzeige Leistungsstufe Anzeige der aktuell ausgewählten Leistungsstufe
d	Leistungsstufe erhöhen
e	Beleuchtung Ein/Aus Sensortaste „E“ berühren: Beleuchtung ein- oder ausschalten Sensortaste „E“ länger berühren, um die Beleuchtung zu dimmen

Bestimmungsgemäße Verwendung

- Dieses Gerät ist **nur für den privaten Haushalt** bestimmt. Der Hersteller haftet nicht für Schäden durch unsachgemäßen Gebrauch oder falsche Bedienung.
- Dieses Gerät ist nicht für den Gebrauch im Außenbereich bestimmt.
- Dieses Gerät ist nicht für den Betrieb mit einer externen Zeitschaltuhr oder einem separaten Fernwirksystem (Fernbedienung) bestimmt.
- Dieses Gerät kann von **Kindern** ab 8 Jahren sowie von Personen mit reduzierten physischen, sensorischen oder mentalen Fähigkeiten oder Mangel an Erfahrung und/oder Wissen benutzt werden, wenn sie beaufsichtigt oder bezüglich des sicheren Gebrauchs des Gerätes unterwiesen wurden und die daraus resultierenden Gefahren verstanden haben.
- **Kinder** nicht mit dem Gerät spielen lassen.
- Reinigung und Benutzerwartung nicht durch **Kinder** durchführen lassen, es sei denn, sie werden beaufsichtigt.
- Umbauten oder Veränderungen am Gerät sind aus Sicherheitsgründen nicht zulässig.

Als Benutzer sind Sie für die Wartung und ordnungsgemäße Anwendung des Gerätes in Ihrem privaten Haushalt verantwortlich.

1 Sicherheit

Erklärung der Sicherheitshinweise



GEFAHR

bezeichnet eine gefährliche Situation, welche bei Nichtbeachten zum Tod oder zu schwerwiegenden Verletzungen führt!



WARNUNG

bezeichnet eine gefährliche Situation, welche bei Nichtbeachten zum Tod oder zu schwerwiegenden Verletzungen führen kann!



VORSICHT

bezeichnet eine gefährliche Situation, welche bei Nichtbeachten zu leichten oder mäßigen Verletzungen führen kann!

ACHTUNG

bezeichnet eine Situation, welche bei Nichtbeachten zu Sachschäden führt!

Sicherheit

Sicherheit von Kindern und Personen mit eingeschränkten Fähigkeiten



ERSTICKUNGSGEFAHR!

Verpackungsteile (z. B. Folien, Styropor) können für Kinder gefährlich sein. Verpackungsmaterial von Kindern fernhalten.



Lebensgefahr!

Dieses Gerät ist nicht dafür bestimmt, durch Personen (einschließlich Kinder) mit eingeschränkten physischen, sensorischen oder geistigen Fähigkeiten oder mangels Erfahrung und/oder mangels Wissen, benutzt zu werden, es sei denn, sie werden durch eine für ihre Sicherheit zuständige Person beaufsichtigt oder erhalten von ihr Anweisungen, wie das Gerät zu benutzen ist. Kinder beaufsichtigen, um sicherzustellen, dass sie nicht mit dem Gerät spielen.

1.1 Sicherheit und Warnungen



Stromschlaggefahr!

Fassen Sie den Stecker am Elektrokabel beim Einstecken und Herausziehen nie mit feuchten oder nassen Händen an.

- Das Gerät nur nach Angaben der Gebrauchsanweisung montieren und anschließen.
- Im Notfall sofort den Stecker aus der Steckdose ziehen.

- Vor jedem Reinigungs- oder Wartungseingriff den Stecker aus der Steckdose ziehen.
- Ein beschädigtes Stromversorgungskabel unverzüglich durch den Lieferanten, Fachhändler oder Kundendienst ersetzen lassen.
- Wenn Kabel oder Stecker beschädigt sind, das Gerät nicht mehr in Betrieb nehmen.
- Außer den in dieser Gebrauchsanweisung beschriebenen Reinigungs- und Wartungsarbeiten keine Eingriffe am Gerät vornehmen.

1.2 Sicherheit und Verantwortung

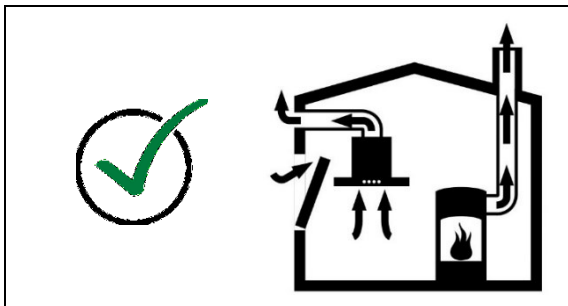
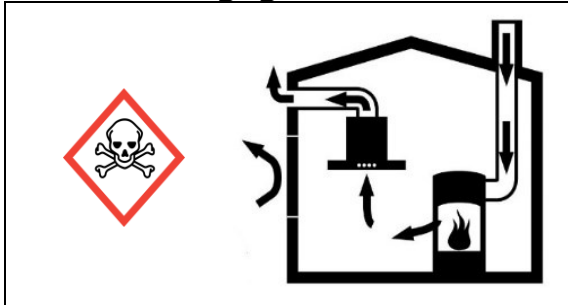


Tod durch elektrischen Schlag!

- Berühren Sie niemals ein elektrisches Gerät, wenn Ihre Hände oder Füße nass oder wenn Sie barfuß sind.
- Ein beschädigtes Stromversorgungskabel unverzüglich durch den Lieferanten, Fachhändler oder Kundendienst ersetzen lassen.
- Bei beschädigtem Kabel- oder Steckerverbindungen das Gerät nicht mehr benutzen.
- Lässt sich das Kochfeld durch einen Defekt nicht mehr ausschalten:
 - Sofort die Haushalts-Sicherung ausschalten.
 - Kundendienst anrufen.
- Defekte Geräte ausschließlich durch einen autorisierten Elektrofachmann reparieren lassen.

Gleichzeitiger Betrieb mit einer raumluftabhängigen Feuerstätte

Vergiftungsgefahr durch Verbrennungsgase!



! WARNUNG

Bei gleichzeitiger Nutzung der Dunstabzugshaube und einer raumluftabhängigen Feuerstätte im gleichen Raum oder Lüftungsverbund ist größte Vorsicht geboten. Raumluftabhängige Feuerstätten beziehen ihre Verbrennungsluft aus dem Aufstellungsraum und führen ihre Abgase durch eine Abgasanlage (z. B. Kamin) ins Freie. Dies können z. B. gas-, öl-, holz- oder kohlebetriebene Heizeinrichtungen, Durchlauferhitzer, Warmwasserbereiter, Kochmulden oder Backöfen sein.

- Die Dunstabzugshaube entzieht der Küche und den benachbarten Räumen Raumluft. Dies gilt für folgende Betriebsarten: - Abluftbetrieb, - Umluftbetrieb mit außerhalb des Raumes angeordneter Umluftbox.

! WARNUNG

- Ohne ausreichende Zuluft entsteht ein Unterdruck.
- Die Feuerstätte erhält zu wenig Verbrennungsluft.
- Die Verbrennung wird beeinträchtigt.
- Giftige Verbrennungsgase können aus dem Kamin oder Abzugsschacht in die Wohnräume gezogen werden.

Ein gefahrloser Betrieb ist möglich, wenn bei gleichzeitigem Betrieb von Dunstabzugshaube und raumluftabhängiger Feuerstätte im Raum oder Lüftungsverbund ein Unterdruck von höchstens 4 Pa (0,04 mbar) erreicht und damit ein Rücksaugen der Feuerstättenabgase vermieden wird.

Dies kann erreicht werden, wenn durch nicht verschließbare Öffnungen, z. B. in Türen oder Fenstern, die zur Verbrennung benötigte Luft nachströmen kann.

Hierbei ist auf einen ausreichenden Querschnitt der Zuströmöffnung zu achten. Ein Zuluft- / Abluftmuerkasten allein stellt in der Regel keine ausreichende Luftversorgung sicher. Bei der Beurteilung muss immer der gesamte Lüftungsverbund der Wohnung beachtet werden. Ziehen Sie dazu den Rat des zuständigen Kaminfegermeisters hinzu. Wird die Dunstabzugshaube im Umluftbetrieb eingesetzt, wobei die Luft in den Aufstellungsraum zurückgeführt wird, ist der gleichzeitige Betrieb einer raumluftabhängigen Feuerstätte unbedenklich.

Betriebsarten

Zubehör:

Fensterkontaktschalter ist erhältlich im Fachhandel (Fensterkontaktschalter werden verwendet, um bei gleichzeitigem Betrieb der Dunstabzugshaube und einer **raumluftunabhängigen Feuerstätte (z.B. Ofen, Kamin, Gasterme, Kohleheizung)** das Entstehen eines Unterdrucks zu verhindern, durch den giftige Gase wie z.B. Kohlenmonoxid aus der Feuerstätte in den Raum gesaugt werden können. Der Motor der Dunstabzugshaube läßt sich dank des Fensterkontaktschalters nur bei geöffnetem Fenster einschalten und somit ist die Frischluftzufuhr gewährleistet.)

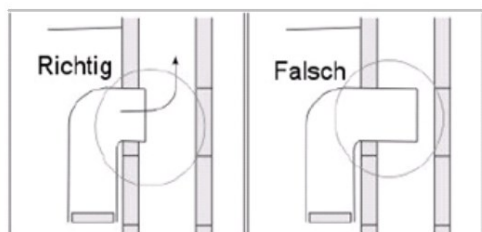
2 Betriebsarten

Die Kopffreihaube ist für den Umluftbetrieb und den Abluftbetrieb geeignet.



Das Lüfterrad wirbelt die angesaugte Luft und es bilden sich durch das

Zusammenführen von Öle und Fette



große Tropfen. Die Tropfen fließen in die Auffangschale.

Die angesaugte Luft dringt durch die Kohlefilter und neutralisiert bis zu 97% die Geruchsbildung.

2.1 Abluftbetrieb

Im Abluftbetrieb reinigt der Fettfilter die angesaugte Luft und leitet die gereinigte Luft durch den Abluftkanal ins frei. Es ist wichtig immer für ausreichende Zuluft zu sorgen.

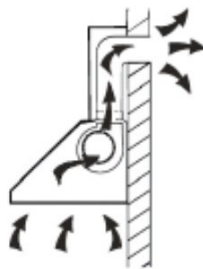


GEFAHR

LEBENSGEFAHR!

Die Abluft nicht in einen Rauch- oder Abgasschornstein einleiten. Das Einleiten der Abluft in einen Schacht, welcher der Entlüftung von Aufstellungsräumen von Feuerstätten dient, ist nicht zulässig. Zurückgesaugte Verbrennungsgase können zu Vergiftungen führen.

- Dunstabzugshaube nicht mit anderen Abzugskanälen verbinden, an denen bereits andere Geräte installiert sind, die mit anderen Energiequellen als Strom betrieben werden (z.B. Boiler, Gasherde usw.).
- Für die Abluftführung sind grundsätzlich die behördlichen Vorschriften einzuhalten.
- Aufgrund von Länder-Bauvorschriften unterliegt der gemeinsame Betrieb von Dunstabzugshauben und kamingebundenen Feuerungsstätten wie Kohle- oder Ölöfen und Gas-Thermen im selben Raum bestimmten Einschränkungen.



Die Abluft wird in einen Luftschacht oder nach außen geführt.

- Beim Anschluss an einen Luftschacht darf der Abluftschlauch nicht zu weit in den Schacht hineinragen.
- Bei der Abluftführung nach außen empfiehlt sich, an der Außenseite eine Lüftungsklappe (nicht im Lieferumfang enthalten) anzubringen.

2.2 Umluftbetrieb

Im energieschonenden Umluftbetrieb wird die angesaugte Luft durch den Umluftfilter oder einen Plasmafilter gereinigt und wieder in die Küche zurückgeführt. Somit bleibt die Raumwärme zu 100% erhalten. Der Umluftfilter bindet und der Plasmafilter neutralisiert die vorhandenen Geruchsanteile. Die geruchsfreie, gereinigte Raumluft wird dem Raum wieder zugeführt. Durch Frischluftzufuhr kann die Luftfeuchtigkeit im Raum reduziert werden.

Beim Umluftbetrieb ist die Benutzung der Nachlauffunktion erforderlich, damit das Gerät die restlichen Geruchsanteile aufnehmen kann. Durch Benutzung der Nachlauffunktion wird die Lebensdauer des Umluftfilters erhöht. Den Umluftfilter regelmäßig erneuern. Bei normalem Kochverhalten beträgt die Nutzungsdauer des Umluftfilters bis zu 2,5 Jahre und des Plasmafilters bis zu 10 Jahre.

Die jeweiligen Herstellerangaben sind zu beachten.

Funktionsprinzip

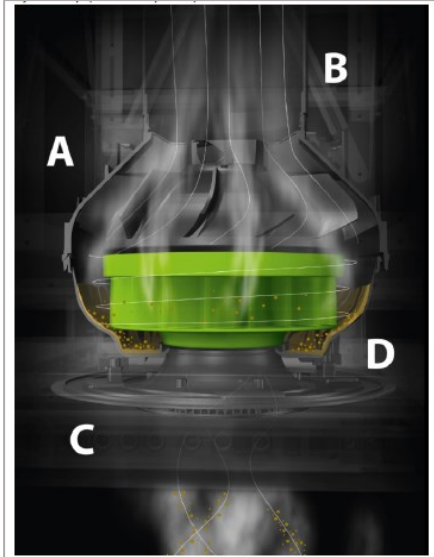
(ejs = Eco-Jet-System)

Die Kopffreihaube ist mit dem einzigartigen ejs-System integriert.

Das ejs-Prinzip funktioniert ähnlich wie eine Jet-Düse. Die angesaugte Luft verdichtet zuverlässig und leise, Öl- und Fettpartikel, die sich beim Kochen und Braten entwickeln.

Montage

- A = Stabiles, 2-schaliges Kunststoffgehäuse
- B = Gleichrichtungszone
- C = Ansaugzone
- D = Druckzone



Die Kopffreihaube zieht Kochdünste durch den Lufteinlass ein. Die besondere Ergonomie der Ansaugzone (C) schafft eine gleichmässige Wrasenerfassung.

Die besondere Form der Rotorblätter erzeugt durch Jet-Rotation eine Beschleunigung. Kleinste Öl- und Fettpartikel verdichten und schleudern nach aussen. Bis zu 95% fließen die Öl- und Fettpartikel in die Auffangschale (D).

Die gereinigte Luft lässt sich durch die Gleichrichtungszone (B) richten.

kann frei von Verwirbelungen in einem geradlinigen Strom mit maximaler Effizienz ableiten

3 Montage

Gerät auspacken

Die Verpackung muss unbeschädigt sein. Das Gerät auf Transportschäden überprüfen. Ein beschädigtes Gerät auf keinen Fall anschließen. Wenden Sie sich im Schadensfall an den Lieferanten.

Transportschutz entfernen

Das Gerät ist für den Transport geschützt. Alle Verpackungsteile, Folien und Klebebänder entfernen. Kleberückstände können mit Reinigungsbenzin entfernt werden. Alle Klebebänder und Verpackungsteile auch aus dem Inneren des Gerätes entfernen.

Transporthinweise

Originalkarton und Verpackungsformteile aufbewahren. Das Gerät nur in der Originalverpackung transportieren.



VORSICHT

Das Gerät nur verpackt transportieren, um Personen- und Sachschäden zu vermeiden.

Die Montageanleitung ist dem Gerät separat beigelegt.

 Montageanleitung

Bevor Sie das Gerät montieren:

- ☞ Lesen Sie dieses Kapitel vor der Montage sorgfältig durch und beachten Sie die Montageanleitung.
- ☞ Befolgen Sie die Sicherheitshinweise.
- ☞ Führen Sie die Montage wie beschrieben durch.
- ☞ Die Montage nur durch qualifiziertes Fachpersonal durchführen lassen.
- ☞ Bei Arbeiten in der Höhe ist für einen sicheren Stand zu sorgen (z. B. standfeste Stehleiter).
- ☞ Das Kochfeld und andere berührbare Teile müssen vor der Montage abgekühlt sein.
- ☞ Die Folie und andere Teile der Verpackung sind für Kinder unzugänglich aufzubewahren.
- ☞ Das Lüftergehäuse darf niemals geöffnet werden.

3.1 Anforderungen an den Montageort



Lebensgefahr durch unsachgemäße Montage.


Die Nichtbeachtung der Umgebungsbedingungen kann zu gefährlichen Situationen führen, z. B. im Umgang mit Strom oder Gas.

- ☞ Stellen Sie sicher, dass die Anforderungen an den Montageort unbedingt eingehalten werden.
- ☞ Keine Montage in explosionsgefährdeten Umgebungen.
- ☞ Bei gleichzeitiger Verwendung einer raumluftabhängigen Brennstelle (z. B. Kamin) im selben Luftverbund:
 - Eine Sicherheitseinrichtung ist unbedingt erforderlich.
 - Die Sicherheitseinrichtung (z. B. Unterdruckwächter P4, geprüft nach DIN 18841:2005-12 TÜV

und nach DVGW-VP121) muss verhindern, dass Gase in den Raum gezogen werden.

- Eine Genehmigung zur Inbetriebnahme (z. B. durch Schornsteinfeger) muss vorliegen.
- ☞ Die Montage ist nur zulässig an tragfähigen Gebäudeteilen (Massivbau).
- ☞ Sollte ein Wanddurchbruch erforderlich sein, ist zu beachten, dass der Wanddurchbruch die Gebäudestatik beeinflusst. Es besteht Einsturzgefahr. Die Durchführung ist nur durch einen Fachbetrieb zulässig.
- ☞ Bei Montage über einer Feuerstätte für feste Brennstoffe (z. B. Kohleofen): Die Feuerstätte muss eine geschlossene, nicht abnehmbare Abdeckung haben. Andernfalls besteht Brandgefahr durch Funkenflug. Entsprechende gesetzliche und landesspezifische Vorschriften sind einzuhalten.
- ☞ Ausströmende Luft muss ungehindert entweichen können. Keine Behinderung des Luftstroms, z. B. durch Montage von Gegenständen auf oder über dem Gerät. Die elektrische Anlage des Gebäudes muss über eine ordnungsgemäße Erdung verfügen.
- ☞ Die vorliegende Netzspannung muss der Spannungsangabe auf dem Typenschild entsprechen.
- ☞ Im Montagebereich des Kamins muss eine Steckdose bauseitig vorhanden sein.
- ☞ Kabel dürfen nicht geknickt, gequetscht oder beschädigt werden.
- ☞ Der Netzstecker muss nach dem Einbau zugänglich sein. Alternativ muss installationsseitig eine allpolige Trennvorrichtung vorliegen (mindestens 3 mm Kontaktöffnung).

Montage

 Landesspezifische, gesetzliche Bestimmungen sind einzuhalten.

3.2 Gerät zur Montage vorbereiten

Die Dunstabzugshaube kann sowohl im Abluft- als auch im Umluftbetrieb eingesetzt werden.



STROMSCHLAGGEFAHR!



Die Montagearbeiten und die elektrische Verkabelung dürfen nur von einer Elektro-Fachkraft in Übereinstimmung mit sämtlichen in Ihrem Land geltenden Vorschriften und Normen durchgeführt werden, einschließlich der Brandschutzmaßnahmen.

- Falschanschluss kann zur Zerstörung der Leistungselektronik führen.
- Die Anschlussdaten auf dem Typenschild müssen mit denen des Stromversorgungsnetzes übereinstimmen.
- Das Gerät nur über eine vorschriftsmäßig geerdete Schutzkontakt-Steckdose anschließen.

HINWEIS

Die Anschlussdaten sind auf dem Typenschild und im Kapitel „Technische Angaben“ dieser Gebrauchsanweisung ersichtlich.

Das Typenschild befindet sich im Geräteinneren.



VORSICHT

VERLETZUNGSGEFAHR!

- Zum Montieren der Dunstabzugshaube werden zwei Personen benötigt.
- Beim Bohren in eine Wand oder Decke vorher prüfen, dass sich an dieser Stelle keine Stromleitungen oder andere verborgene Rohre und Leitungen befinden.
- Nur Montagematerial verwenden, dass für die Beschaffenheit der Decken und Wände geeignet ist.

Das Gerät

- so anbringen, dass der Netzstecker zugänglich ist.
- nicht mit Mehrfachsteckdosen oder Verlängerungskabeln am Stromnetz anschließen.
- nicht im Freien betreiben.
- entsprechend den vorgeschriebenen Mindestabständen montieren.

4 Reinigen und Warten

Vor sämtlichen Reinigungs- und Wartungsarbeiten Geräte ausschalten und vollständig auskühlen lassen.

4.1 Kopffreihaube reinigen



VORSICHT

Verbrühungsgefahr durch heißes Wasser beim Reinigen.

- Wassertemperatur wählen, dass keine Verbrühungsgefahr entstehen kann.



WARNUNG

Verbrennungsgefahr!

- Alle Komponenten der Kopffreihaube müssen abgekühlt sein.



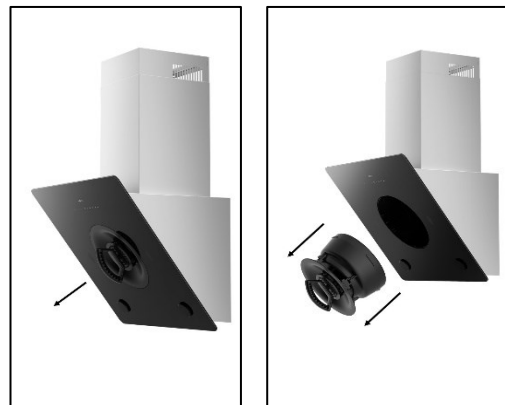
Die Komponenten sind Spülmaschinen geeignet. Empfohlene max. Spültemperatur 55°C.

Alle Komponenten in der Spülmaschine spülen. Trocknen lassen und wieder montieren.

ACHTUNG

Gefahr von Sachschäden durch herunterfallende Teile.

- Abgekühltes Kochfeld und andere Flächen im Kochbereich zum Schutz vor herunterfallenden Teilen abdecken.
- Gerät ausschalten.
- Warten bis das Lüfterrad vollständig zum Stehen gekommen ist.



1. Auffangschale⁷, gemäß Abbildung, in Pfeilrichtung aus dem Gerät herausziehen.
2. Auffangschale⁷ gerade halten, da diese Fette und Öle enthalten kann.
3. Nach Bedarf das Lüfterrad⁹ und die Gleichrichtungszone⁸ (eingeklipstes Plastikteil oberhalb des Lüfterrades) von Hand entfernen, Handhabung; siehe Entfernung Auffangschale.



4. Falls das Lüfterrad und die Gleichrichtungszone zur Reinigung entnommen wurden, diese wieder gerade auf die jeweilige Aufnahme setzen und aufdrücken bis ein „Klicken“ zu hören ist.
5. Auffangschale und Handgriff in die Öffnung des Gerätes führen.

Fehlermeldungen

6. Handgriff nach links drehen bis sich der Handgriff von der Unterschale löst.
7. Handgriff links herum drehen und entnehmen.

Das Gerät ist mit einer wartungsfreien LED-Beleuchtung ausgestattet. Wenn eine Störung auftritt:

→ Wenden Sie sich für den Wechsel der Leuchtmittel unserem Kundendienst.

4.2 Leuchtmittel wechseln

ACHTUNG

Gefahr von Sachschäden durch herunterfallende Teile.

- Gerät vor Wartungsarbeiten ausschalten und dieses spannungslos machen.
- Das abgekühlte Kochfeld und andere Flächen im Kochbereich zum Schutz vor herunterfallenden Teilen abdecken.

4.3 Umluftfilter wechseln

ACHTUNG

Gefahr von Sachschäden durch herunterfallende Teile.

Der Umluftfilter reinigt Geruchsanteile und führt die gereinigte Luft in den Raum. Bei normalem Kochverhalten beträgt die Nutzungsdauer des Umluftfilters bis zu 2,5 Jahren. Danach den Umluftfilter auswechseln.

5 Fehlermeldungen

Sollte es Ihnen nicht gelingen, den Fehler zu beheben, wenden Sie sich bitte an Ihren Kundendienst. Führen Sie in diesem Fall keine weiteren Arbeiten vor allem an den elektrischen Teilen des Gerätes selbst aus.



Reparatur- und Wartungsarbeiten dürfen nur vom Hersteller autorisierte Fachkräfte durchführen.

Defekte Bauteile nur gegen Originalteile vom Kundendienst EGS GmbH & Co. KG austauschen. Nur dadurch ist gewährleistet, dass diese Teile die Sicherheitsanforderungen erfüllen.

Problem	Mögliche Ursache	Abhilfe
Gebläse vibriert	Lüfterrad ist nicht richtig montiert worden	→ Lüfterrad entnehmen. Dieses um 90° um die vertikale Achse drehen und wieder auf die Motoraufnahme setzen.
Gebläse und Beleuchtung funktionieren nicht	• Keine Stromzufuhr	→ Prüfen, ob der allpolige Netzschalter angeschlossen ist. → Netzschalter einschalten.

Fehlermeldungen

Problem	Mögliche Ursache	Abhilfe
	<ul style="list-style-type: none"> • Die Sicherung hat ausgelöst oder ist defekt 	<ul style="list-style-type: none"> → Prüfen, ob die Sicherung ausgelöst wurde. → Wenn Sie über einen Sicherungsautomaten verfügen, schalten Sie den Sicherungsautomaten ein. → Bei anderen Sicherungstypen, wenden Sie sich an eine Elektro-Fachkraft.
Gebläse funktioniert nicht	<ul style="list-style-type: none"> • Gebläse funktioniert nicht. • Gerät ist an einen Fensterkontaktschalter angeschlossen und das Fenster ist geschlossen. • Gerät ist an einen Unterdruckwächter angeschlossen und dieser erkennt einen kritischen Unterdruck. 	<ul style="list-style-type: none"> → Alle Leistungsstufen prüfen. → Fenster öffnen. → Fenster öffnen. → Warten, bis der Luftdruck wieder normal ist.
Beleuchtung funktioniert nicht	<ul style="list-style-type: none"> • Das Leuchtmittel ist defekt. • 	<ul style="list-style-type: none"> → Wenden Sie sich an Ihren Fachhändler oder an den Kundendienst.
Geruchsbildung während des Betriebs	<ul style="list-style-type: none"> • Die Filter-Füllung ist verbraucht 	<ul style="list-style-type: none"> → Umluftfilter/Plasmafilter wechseln
Schlechte Leistung des Geräts	<ul style="list-style-type: none"> • Umluftfilter bzw. Plasmafilter hat sich zugesetzt. 	<ul style="list-style-type: none"> → Umluftfilter bzw. Plasmafilter wechseln
	<ul style="list-style-type: none"> • Die Abluftleitung wurde nicht sachgemäß angeschlossen (z. B. zu geringer Querschnitt des Abluftweges) oder verlegt. 	<ul style="list-style-type: none"> → Wenden Sie sich an Ihren Fachhändler.
Bedienfeld reagiert nicht nach mehrmaligem Berühren.	<ul style="list-style-type: none"> • Das Bedienfeld ist verschmutzt. 	<ul style="list-style-type: none"> → Bedienfeld reinigen
	<ul style="list-style-type: none"> • Die Auffangschale und das Lüfterrad sind nach der Reinigung nicht wieder korrekt eingesetzt worden. 	<ul style="list-style-type: none"> → Auffangschale und das Lüfterrad herausnehmen und noch einmal einsetzen.

Fehlermeldungen

Problem	Mögliche Ursache	Abhilfe
Beleuchtung lässt sich nicht einschalten.	<ul style="list-style-type: none"> • Ein Fensterkontaktschalter ist an das Gerät angeschlossen und ein Fenster geöffnet. 	<p>Fehler! Verweisquelle konnte nicht gefunden werden.</p> <p>→ Fenster öffnen, an dem der Fensterkontaktschalter angeschlossen ist.</p>
Feuchtigkeit im Gerät.	<ul style="list-style-type: none"> • Tropf- oder Spritzwasser ist in das Gerät eingedrungen. • Flüssigkeit aus Behältern (z. B. Vasen, Flaschen) auf dem Gerät ist in das Gerät eingedrungen. 	<p>→ Sofort Stromzufuhr unterbinden und Sicherung entfernen.</p> <p>→ Sicherstellen, dass die Stromzufuhr des Geräts nicht versehentlich wiederhergestellt wird. Jemanden abstellen, der das Einschalten der Sicherung verhindert.</p> <p>→ Sicherstellen, dass keine weiteren Flüssigkeiten in das Gerät eindringen können.</p> <p>→ Gerät trocknen lassen.</p> <p>→ Gerät durch von Reiter autorisiertes Fachpersonal prüfen lassen und reparieren, bevor Sie das Gerät erneut verwenden.</p>

6 Kundendienst

Kann die Störung anhand der zuvor aufgeführten Hinweise nicht beseitigt werden, rufen Sie den Kundendienst. Führen Sie in diesem Fall keine weiteren Arbeiten vor allem an den elektrischen Teilen des Gerätes selbst aus.



Der Besuch des Kundendiensttechnikers im Falle einer Fehlbedienung oder einer der beschriebenen Störungen ist auch während der Garantiezeit nicht kostenlos.

Zuständiger Kundendienst:

EGS GmbH

Dieselstraße 1

DE-33397 Rietberg

Kundentelefon für Deutschland:

+49 2944 9716 765

Kundentelefon für Österreich:

0820 200 170 *(diese Telefonnummer ist nur anwählbar aus dem österreichischen Telefonnetz)*

E-Mail: kontakt@egs-gmbh.de

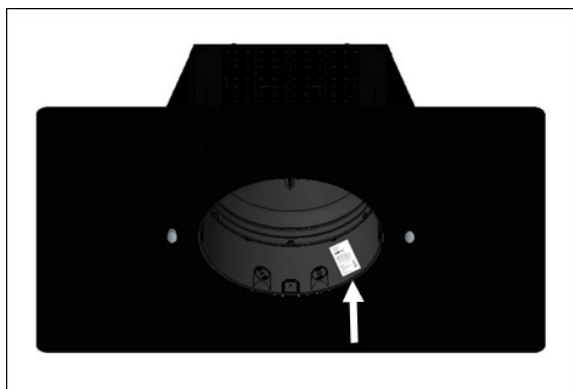
Reparaturaufträge können auch online eingegeben werden.

Internet: www.egs-gmbh.de

Folgende Angaben werden benötigt, um Ihren Auftrag bearbeiten zu können:

- vollständige Anschrift, Telefon-Nr.,
- Fehlerbeschreibung
- Angaben Typenschild

Typenschild



1 Modell	2 Version	3 Batch
4 EAN	5 Seriennummer	

7 Garantiebedingungen

Garantiebedingungen

Als Käufer eines VonReiter-Gerätes stehen Ihnen die gesetzlichen Gewährleistungen aus dem Kaufvertrag mit Ihrem Händler zu. Zusätzlich räumen wir Ihnen eine Garantie zu den folgenden Bedingungen ein:

Leistungsdauer

Die Garantie läuft 24 Monate ab Kaufdatum (Kaufbeleg ist vorzulegen). Während der ersten 6 Monate werden Mängel am Gerät unentgeltlich beseitigt. Voraussetzung ist, dass das Gerät ohne besonderen Aufwand für Reparaturen zugänglich ist. In den weiteren 18 Monaten ist der Käufer verpflichtet nachzuweisen, dass der Mangel bereits bei Lieferung bestand.

Bei gewerblicher Nutzung (z. B. in Hotels, Kantinen) oder bei Gemeinschaftsnutzung durch mehrere Haushalte, beträgt die Garantie 12 Monate ab Kaufdatum (Kaufbeleg ist vorzulegen). Während der ersten 6 Monate werden Mängel am Gerät unentgeltlich beseitigt. Voraussetzung ist, dass das Gerät ohne besonderen Aufwand für Reparaturen zugänglich ist. In den weiteren 6 Monaten ist der Käufer verpflichtet nachzuweisen, dass der Mangel bereits bei Lieferung bestand.

Durch die Inanspruchnahme der Garantie verlängert sich die Garantie weder für das Gerät, noch für die neu eingebauten Teile.

Umfang der Mängelbeseitigung

Innerhalb der genannten Fristen beseitigen wir alle Mängel am Gerät, die nachweisbar auf mangelhafte Ausführung oder Materialfehler zurückzuführen sind. Ausgewechselte Teile gehen in unser Eigentum über.

Ausgeschlossen sind:

Normale Abnutzung, vorsätzliche oder fahrlässige Beschädigung, Schäden, die durch Nichtbeachtung der Gebrauchs- und Montageanweisung, unsachgemäße Aufstellung, bzw. Installation oder durch Anschluss an falsche Netzspannung entstehen, Schäden aufgrund von chemischer bzw. elektrothermischer Einwirkung oder durch sonstige anormale Umweltbedingungen, Glas-, Lack- oder Emailleschäden und evtl. Farbunterschiede sowie defekte Glühlampen.

Ebenso sind Mängel am Gerät ausgeschlossen, die aufgrund von Transportschäden zurückzuführen sind. Wir erbringen auch dann keine Leistungen, wenn – ohne unsere besondere, schriftliche Genehmigung – von nicht ermächtigten Personen am VonReiter-Gerät Arbeiten vorgenommen oder Teile fremder Herkunft verwendet wurden. Diese Einschränkung gilt nicht für mangelfreie, durch eine qualifizierte Fachkraft mit unseren Originalteilen, durchgeführte Arbeiten zur Anpassung des Gerätes an die technischen Schutzvorschriften eines anderen EU-Landes.

Geltungsbereich

Unsere Garantie gilt für Geräte, die in einem EU-Land erworben wurden und die in der Bundesrepublik Deutschland oder Österreich in Betrieb sind.

Für Geräte, die in einem EU-Land erworben und in ein anderes EU-Land gebracht wurden, werden Leistungen im Rahmen der jeweils landesüblichen Garantiebedingungen erbracht. Eine Verpflichtung zur Leistung der Garantie besteht nur dann, wenn das Gerät den technischen Vorschriften des Landes, in dem der Garantieanspruch geltend gemacht wird, entspricht.

Für Reparaturaufträge außerhalb der Garantiezeit gilt:

- Wird ein Gerät repariert, sind die Reparaturrechnungen sofort fällig und ohne Abzug zu bezahlen.
- Wird ein Gerät überprüft bzw. eine angefangene Reparatur nicht zu Ende geführt, werden

Anfahrts- und Arbeitspauschalen berechnet.

- Die Beratung durch unser Kundenberatungszentrum ist unentgeltlich (s. Kapitel „Kundendienst“).

8 Technische Daten

Modell	VRKFD 8002 sw VRKFD 8002 we
Produktgruppe	Kopffrei Dunstabzugshaube
Schutzklasse	I
Elektrischer Anschluss	220-240 / 50
Motorleistung [W]	88
Leistungsaufnahme [W]	91
Gewicht netto	17
Abmessungen HxBxT	87.5x80.0x45.2
Beleuchtung [W]	LED 2 x 1,5
Kabellänge [cm]	150
Schallleistungspegel Normalbetrieb [dB]	51 - 55
Kamin ausziehbar max. [cm]	124,5
EAN Nr. weiss	4058668000753
EAN Nr. schwarz	4058668000760

Technische Änderungen vorbehalten

Alle gerätespezifischen Daten des Energielabels sind durch den Gerätehersteller nach europaweit genormten Messverfahren unter Laborbedingungen ermittelt worden. Sie sind in der EN 50304 festgehalten. Der tatsächliche Energieverbrauch der Geräte im Haushalt hängt natürlich vom Aufstellungsort und vom Nutzerverhalten ab und kann daher auch höher liegen als die vom Gerätehersteller unter Normbedingungen ermittelten Werte.

Technische Daten

CE Kennzeichen

Dieses Gerät entspricht zum Zeitpunkt seiner Markteinführung den Anforderungen die in den Richtlinien des Rates zur Angleichung der Rechtsvorschriften der Mitgliedsstaaten über die elektromagnetische Verträglichkeit RL 2014/30/EU und über die Verwendung elektrischer Betriebsmittel innerhalb bestimmter Spannungsgrenzen RL 2014/35/EU festgelegt sind.

Dieses Gerät ist mit dem CE Zeichen gekennzeichnet und verfügt über eine Konformitätserklärung zur Einsichtnahme durch die zuständigen Marktüberwachungsbehörden.

9 Geräte entsorgen

Verpackung entsorgen



Die Verpackung sortenrein entsorgen. Pappe und Karton zum Altpapier und Folien in die Wertstoffsammlung geben.

Gerät entsorgen



Das Gerät ist mit dem hier abgebildeten Symbol gekennzeichnet, lt. Vorgabe der Europäischen Entsorgungsvorschrift

2012 / 19 / EU.

Sie stellt sicher, dass das Produkt ordentlich entsorgt wird.

Altgeräte dürfen nicht in den Hausmüll!

Jeder Verbraucher ist gesetzlich verpflichtet, Altgeräte getrennt vom Hausmüll (z. B. bei einer kommunalen Sammelstelle) zu entsorgen. Damit wird gewährleistet, dass Altgeräte fachgerecht verwertet und negative Auswirkungen auf die Umwelt vermieden werden.

Altgeräte vor der Entsorgung unbrauchbar machen:

- Netzstecker aus der Steckdose ziehen.
- Stecker vom Netzkabel trennen.

Kinder können Gefahren, die im Umgang mit Haushaltsgeräten liegen, oft nicht erkennen. Sorgen Sie für die notwendige Aufsicht und lassen Sie Kinder nicht mit dem Gerät spielen.

VONREITER

GGV HANDELSGES. MBH & CO. KG

AUGUST-THYSSEN-STR. 8

D-41564 KAARST

GERMANY

www.vonReiter.de