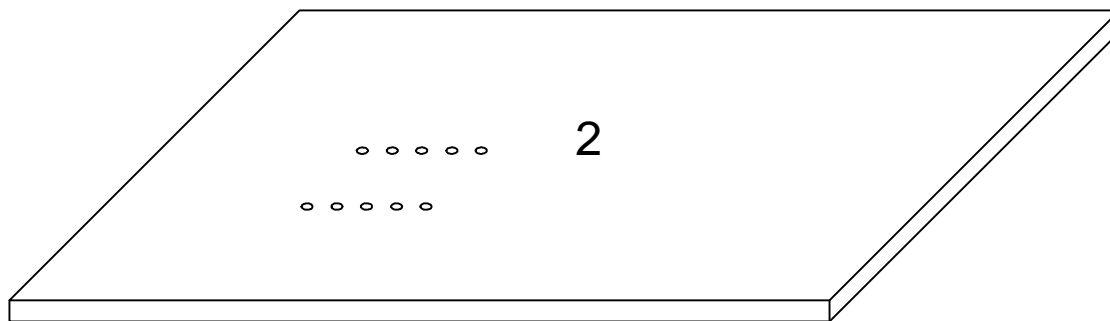
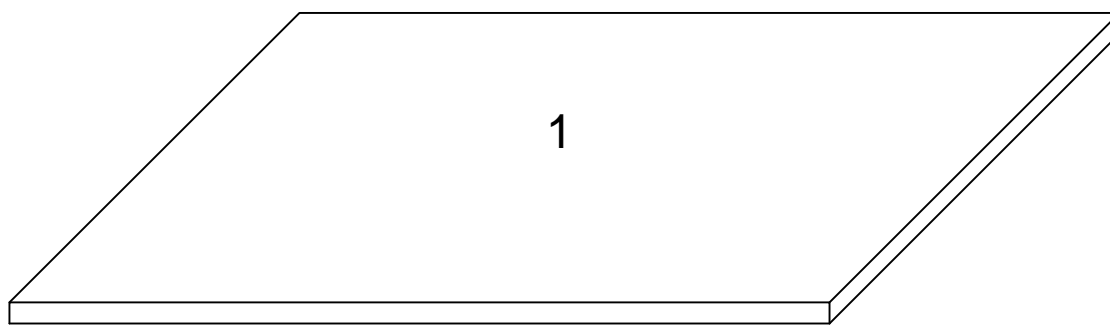
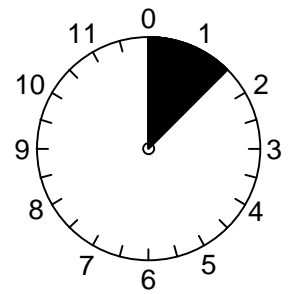
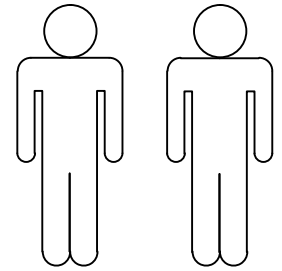
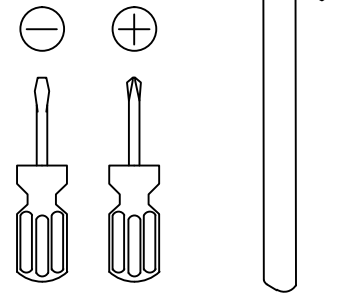
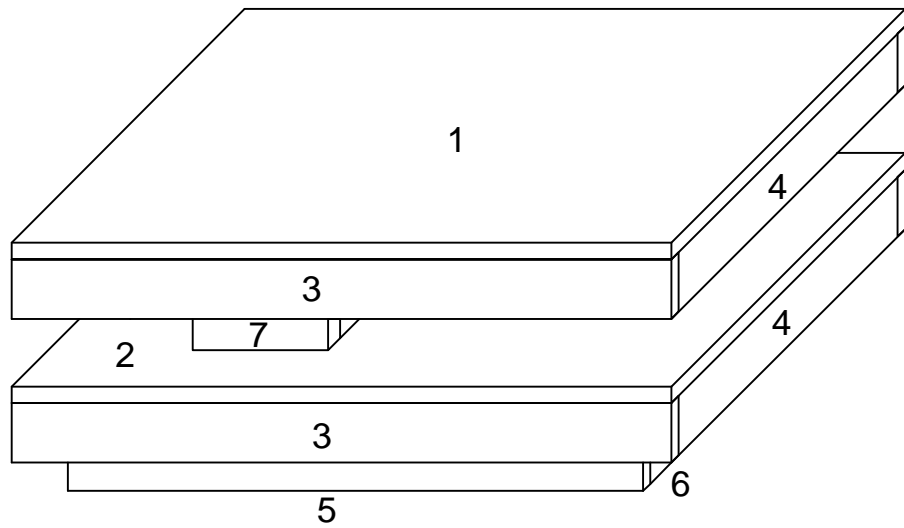
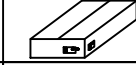
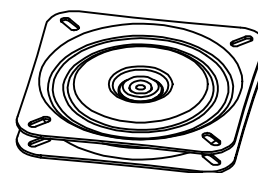
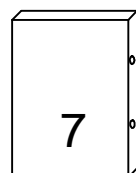
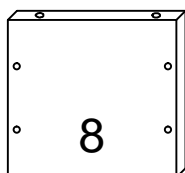
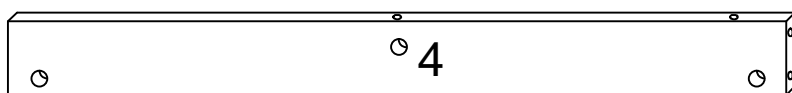
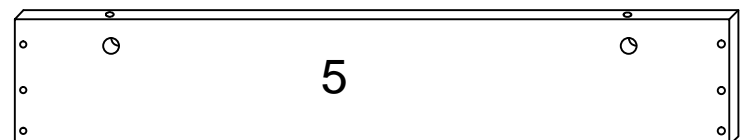
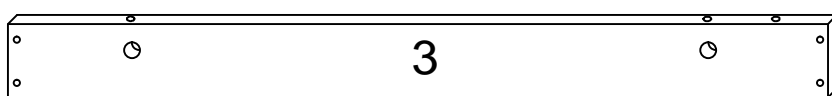


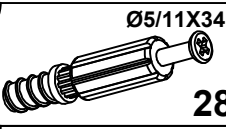
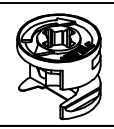

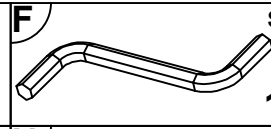
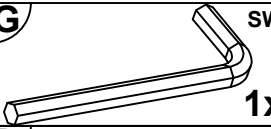

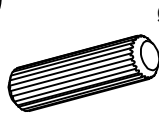
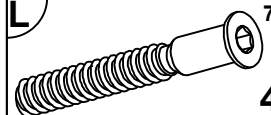
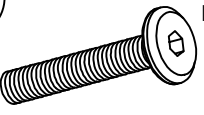

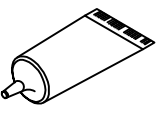

## Andy CT



			Dim.		
1	1x	1/1	670	670	18
2	1x	1/1	670	670	18
3o	2x	1/1	669	70	18
3u	2x	1/1	669	70	18
4o	2x	1/1	632	70	18
4u	2x	1/1	632	70	18
5	2x	1/1	550	124	18
6	2x	1/1	514	124	18
7	2x	1/1	156	110	18
8	2x	1/1	156	174	18
9	1x	1/1	160	160	25

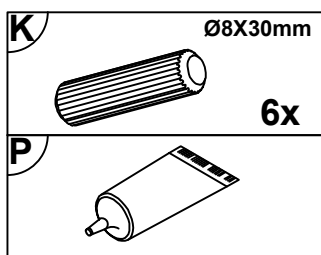
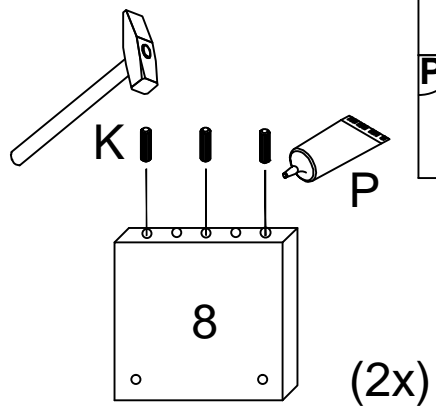


9 DT 266

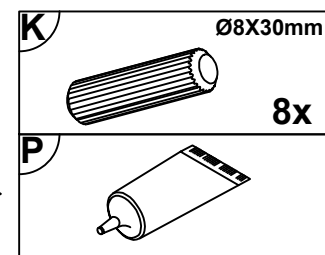
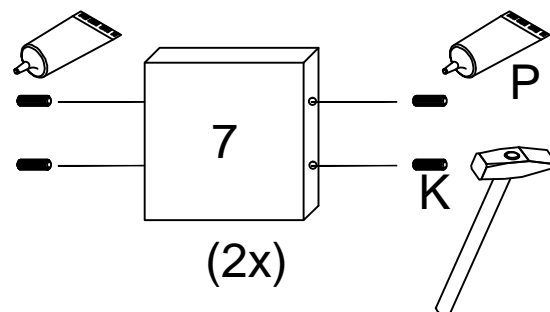
<b>A</b>  Ø5/11X34mm 28x	<b>B</b>  Ø15X12mm 28x	<b>E</b>  M9.5x12 4x	<b>F</b>  SW4 1x	<b>G</b>  SW6 1x	<b>H</b>  M6x15 4x
<b>K</b>  Ø8X30mm 38x	<b>L</b>  7x50 4x	<b>M</b>  M6x35 4x	<b>N</b>  M6x13 4x	<b>P</b>  4x	<b>Q</b>  Ø15X21mm 4x

I.

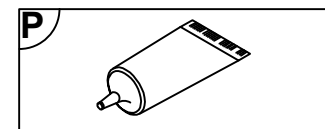
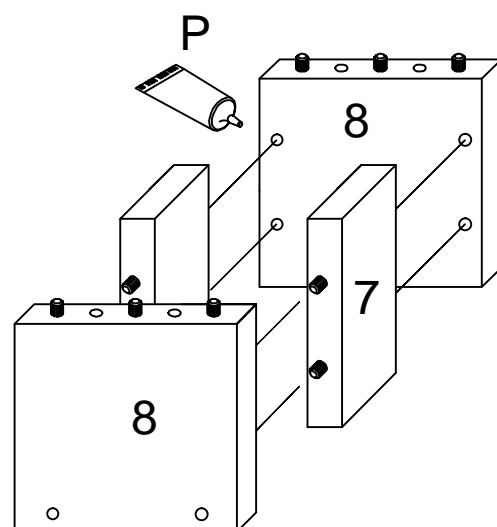
1.



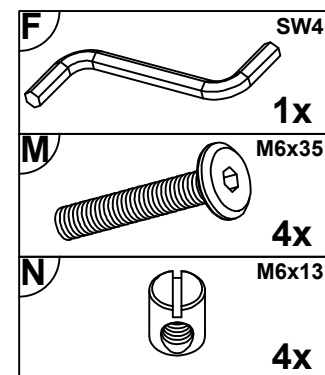
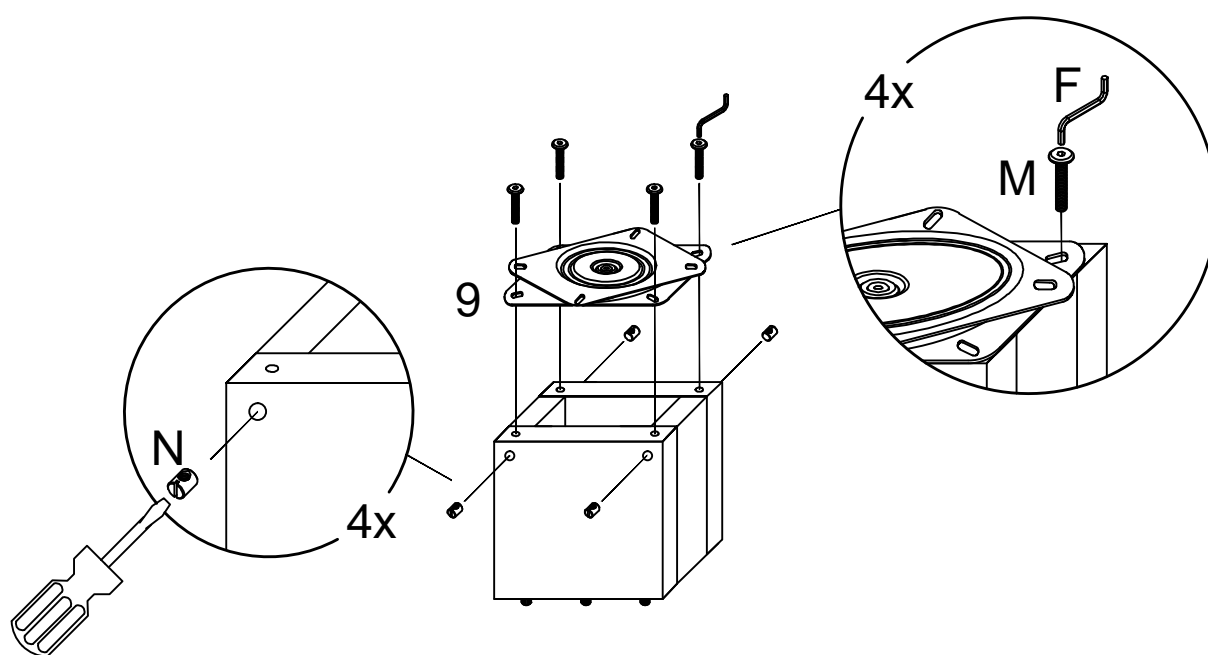
2.



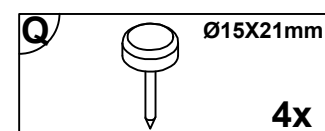
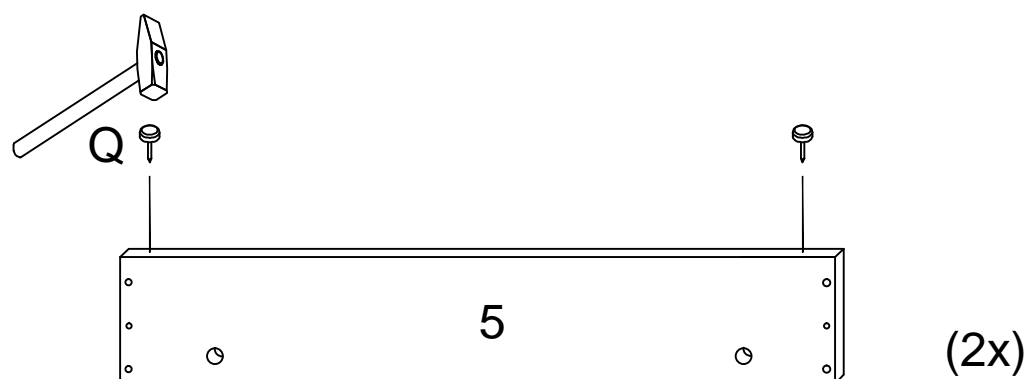
3.



4.

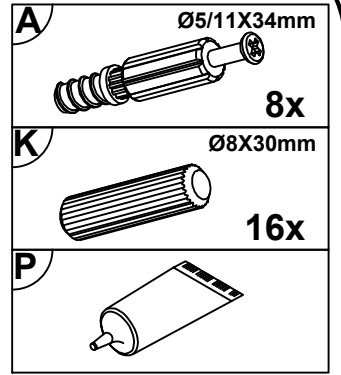
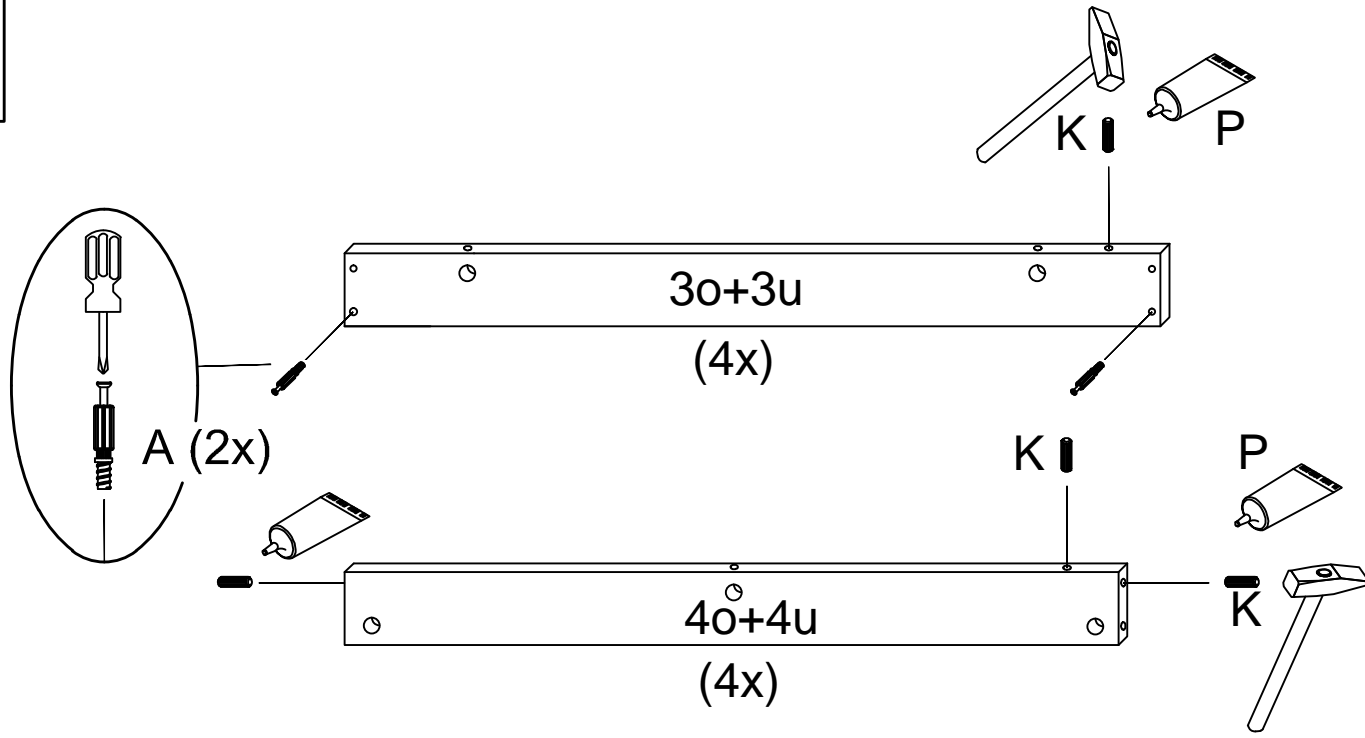


5.

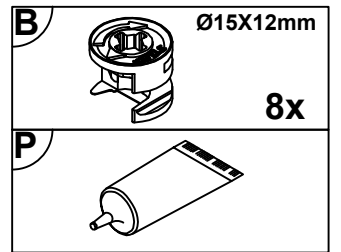
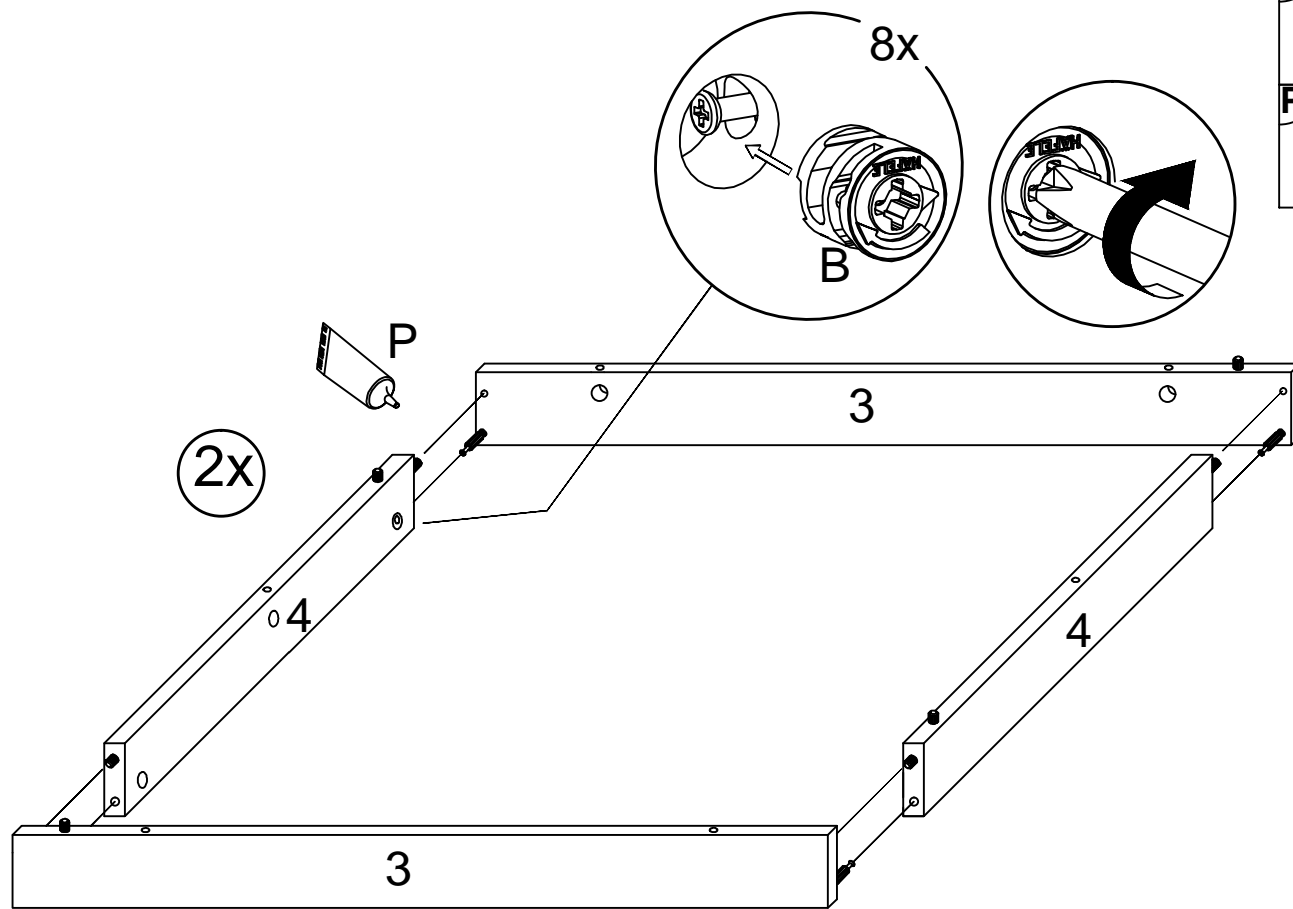


II.

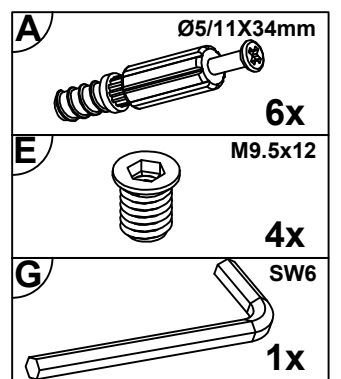
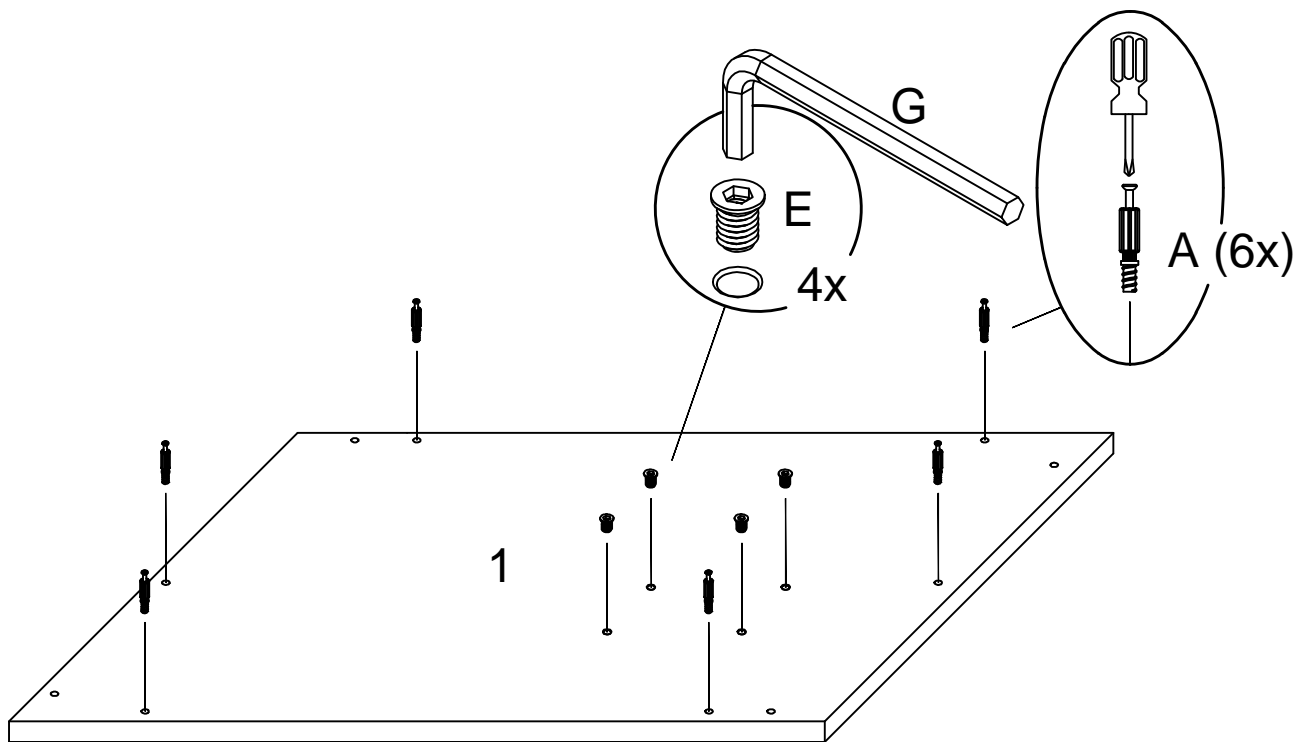
6.



7.

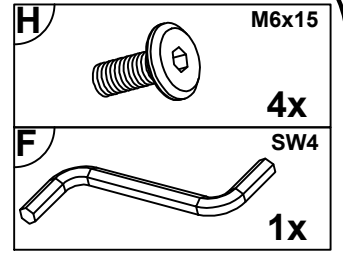
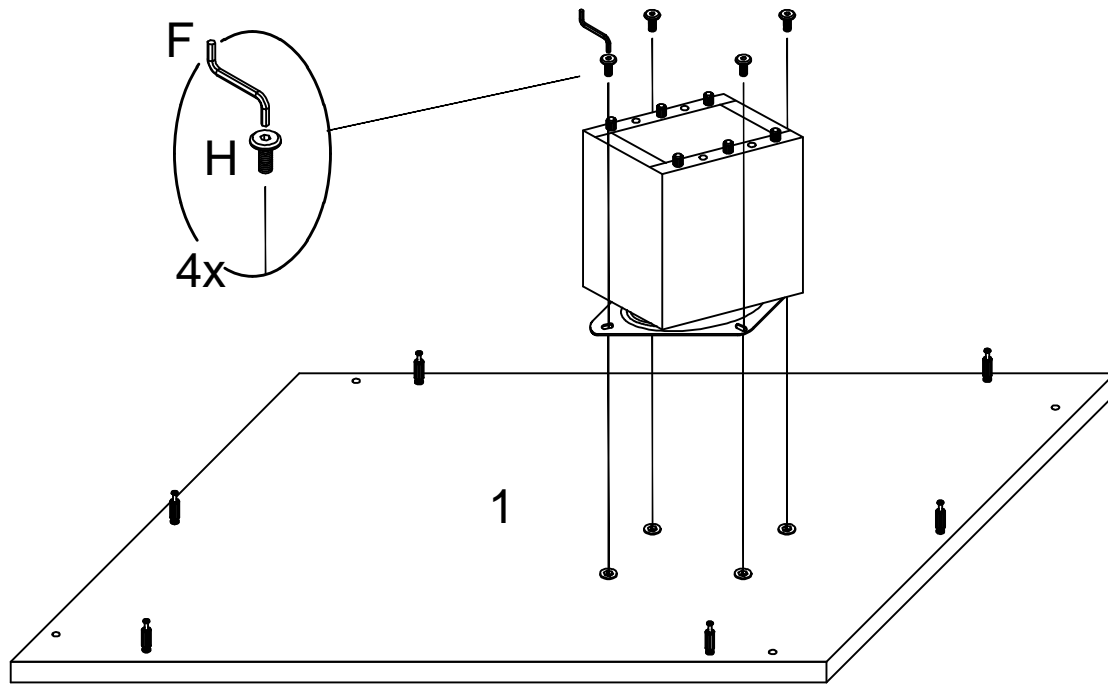


8.

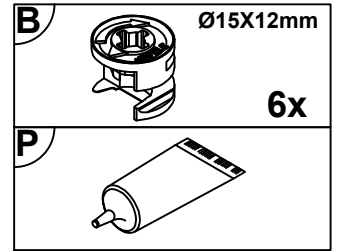
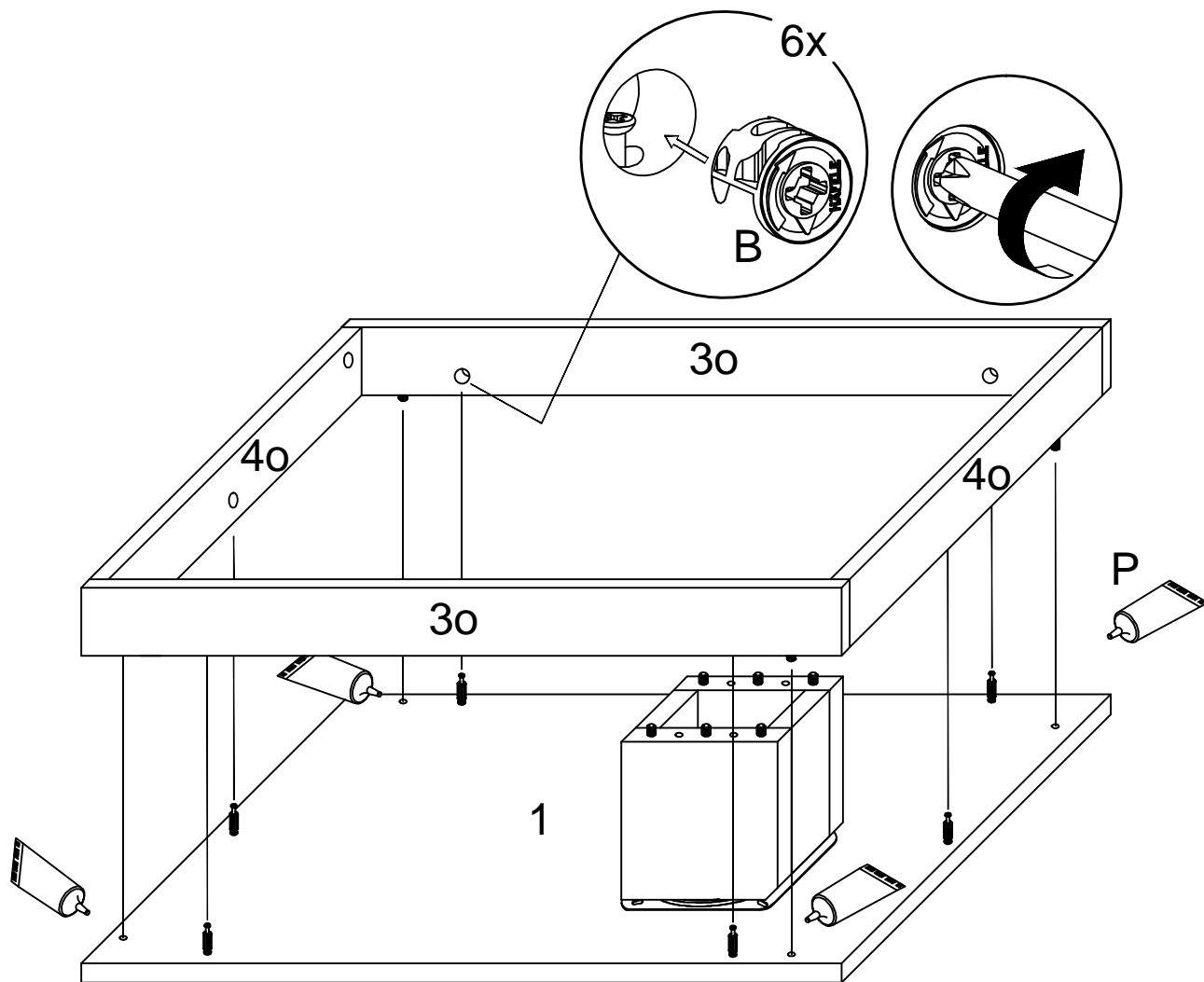


III.

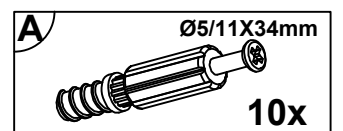
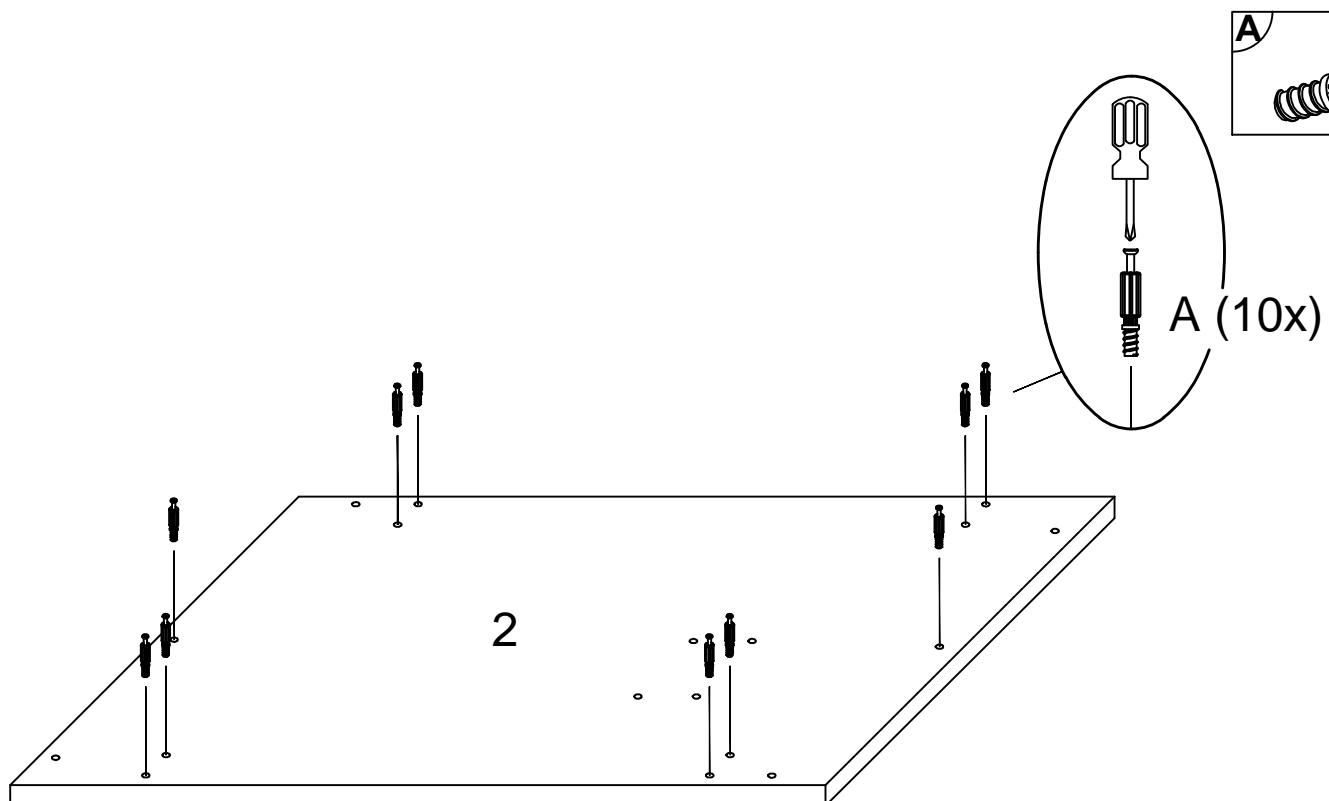
9.



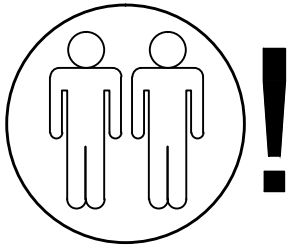
10.



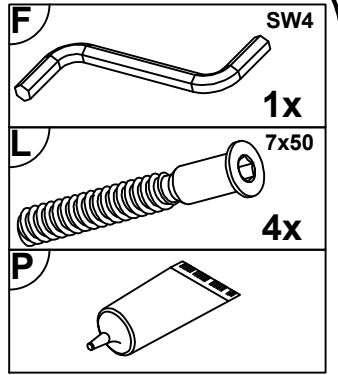
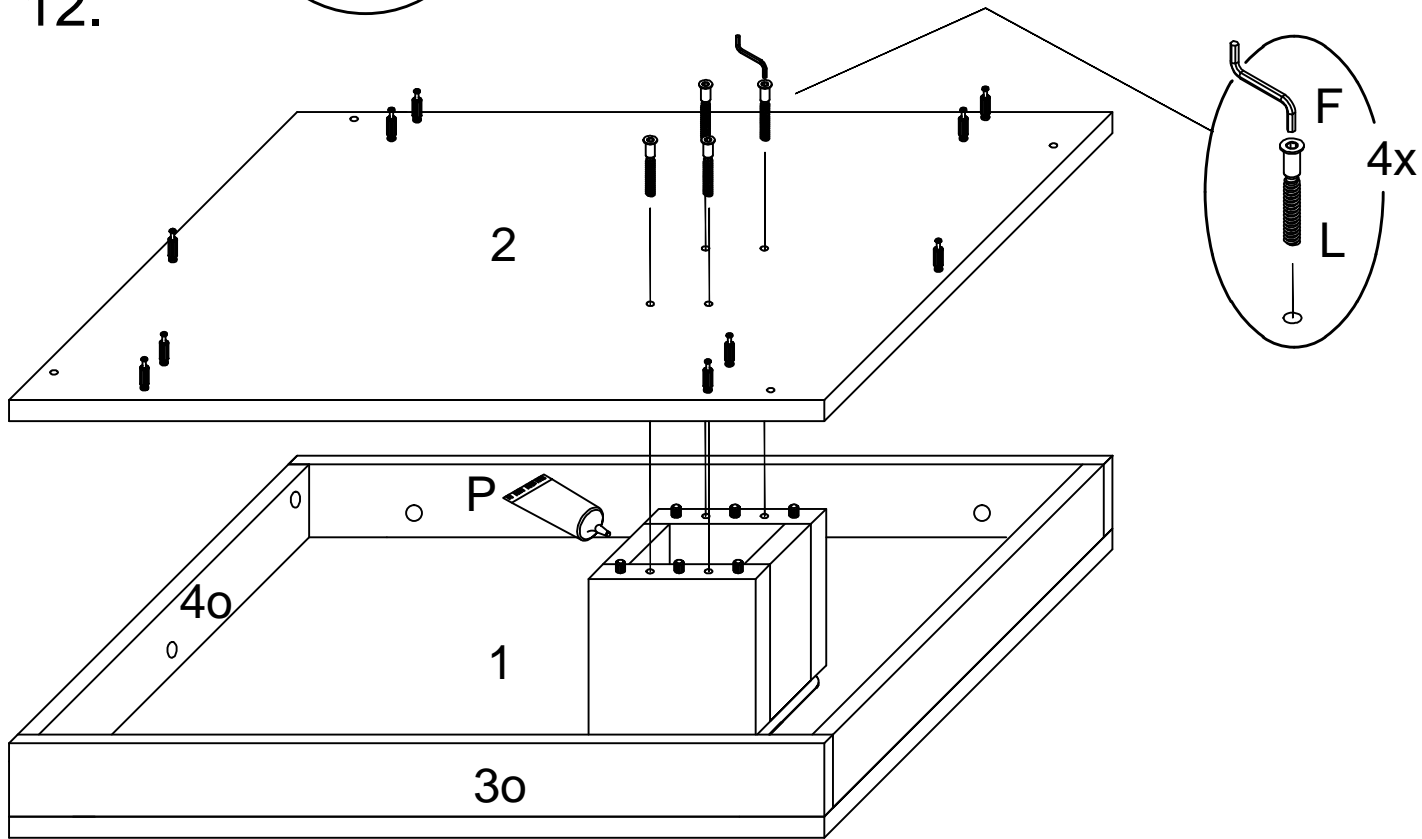
11.



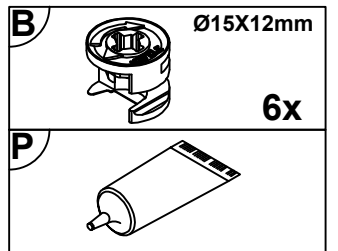
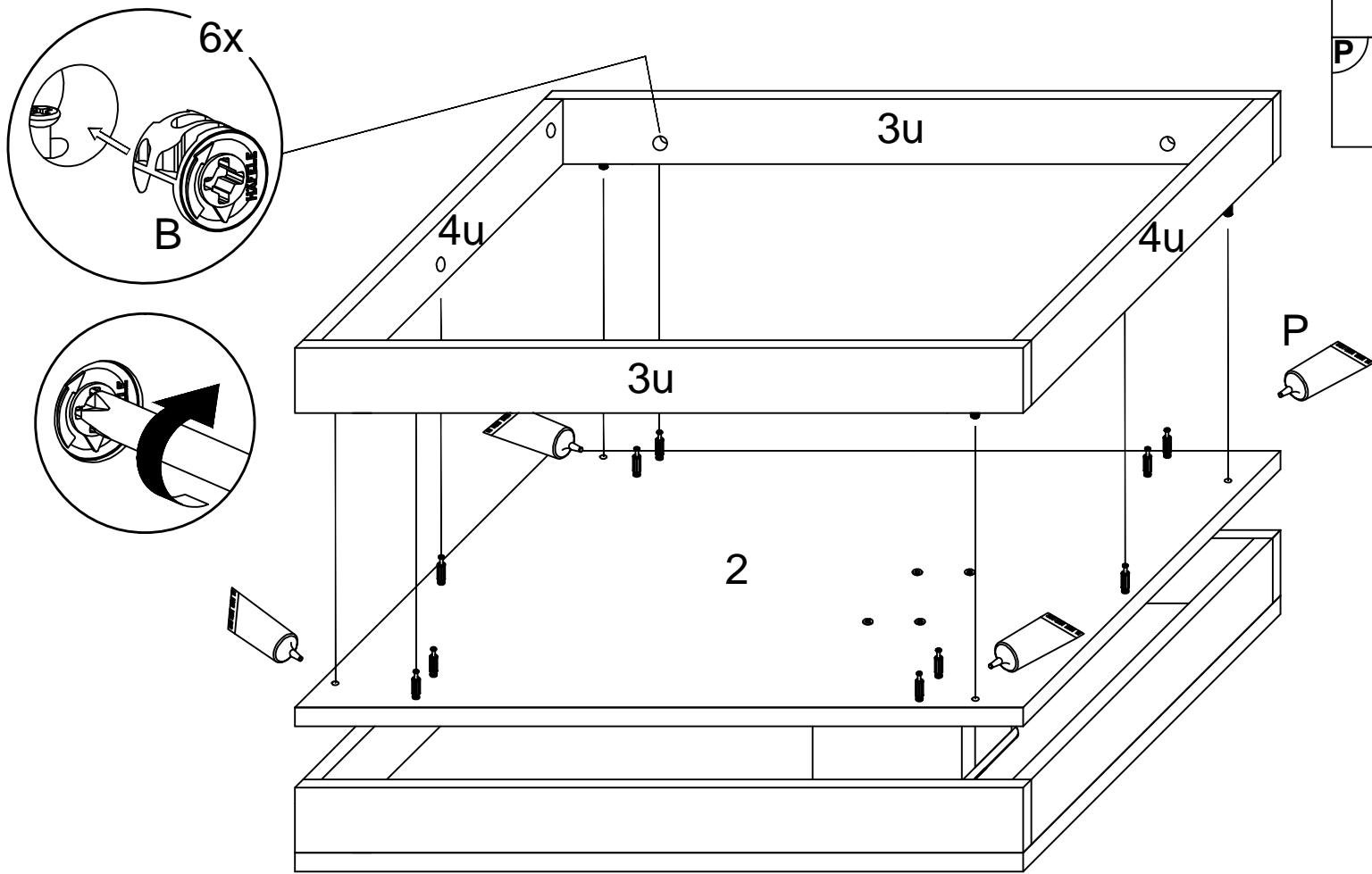
IV.



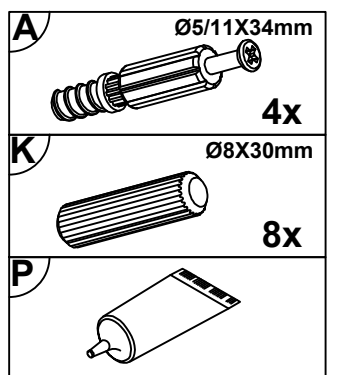
12.



13.

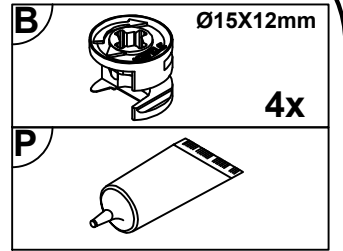
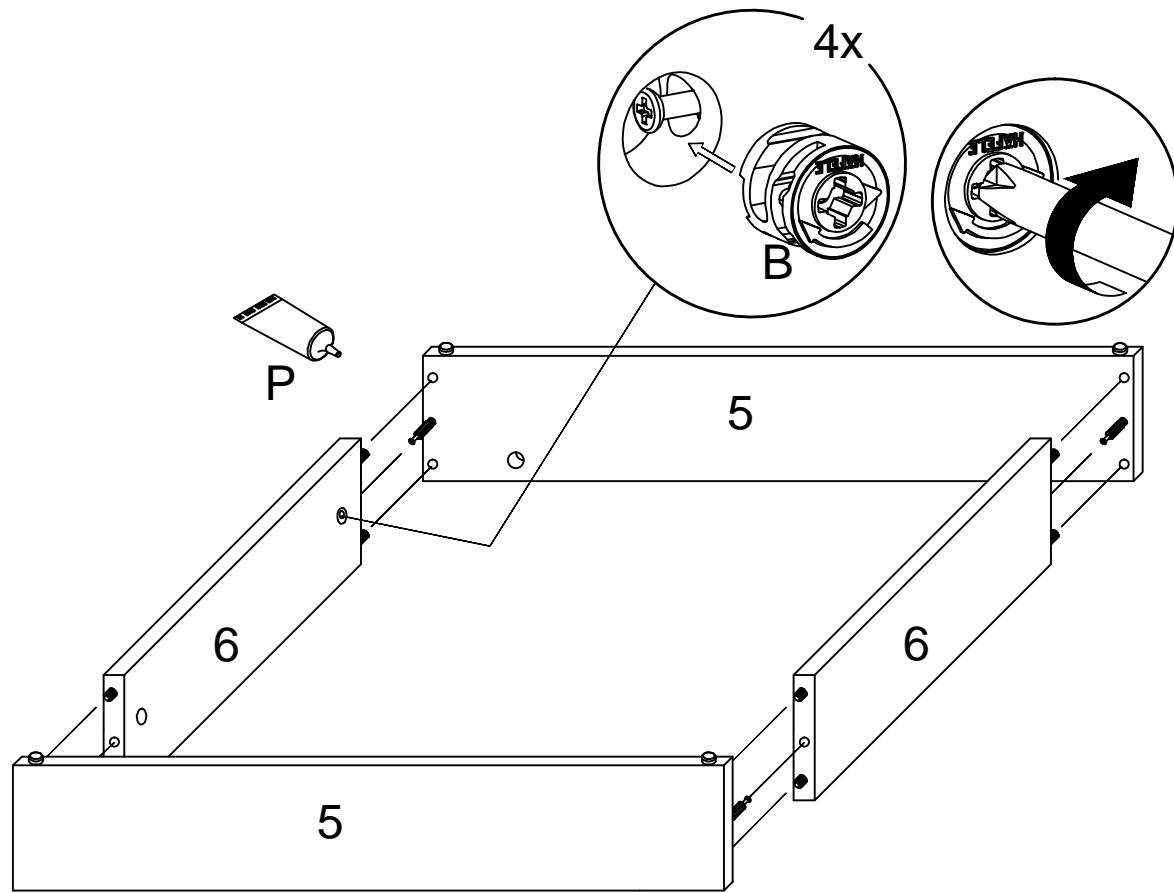


14.

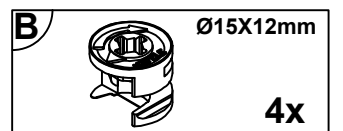
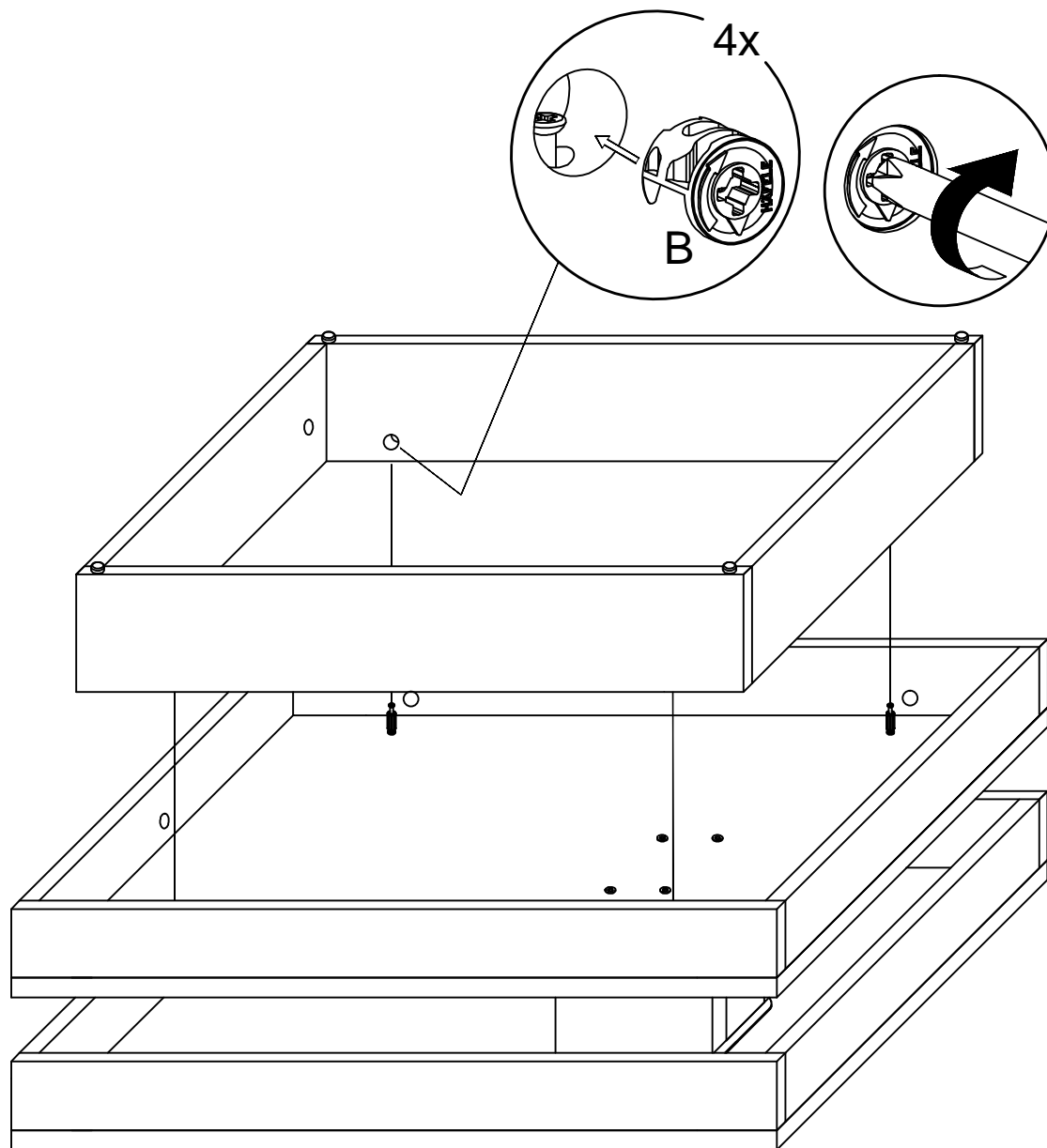


V.

15.

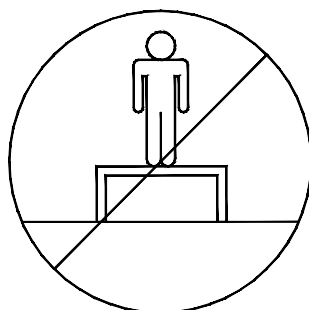
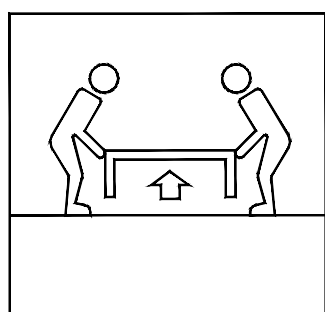
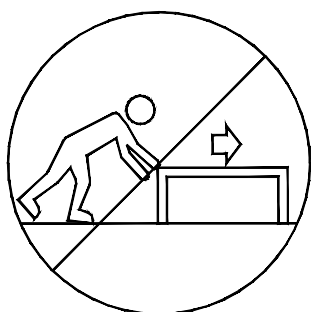
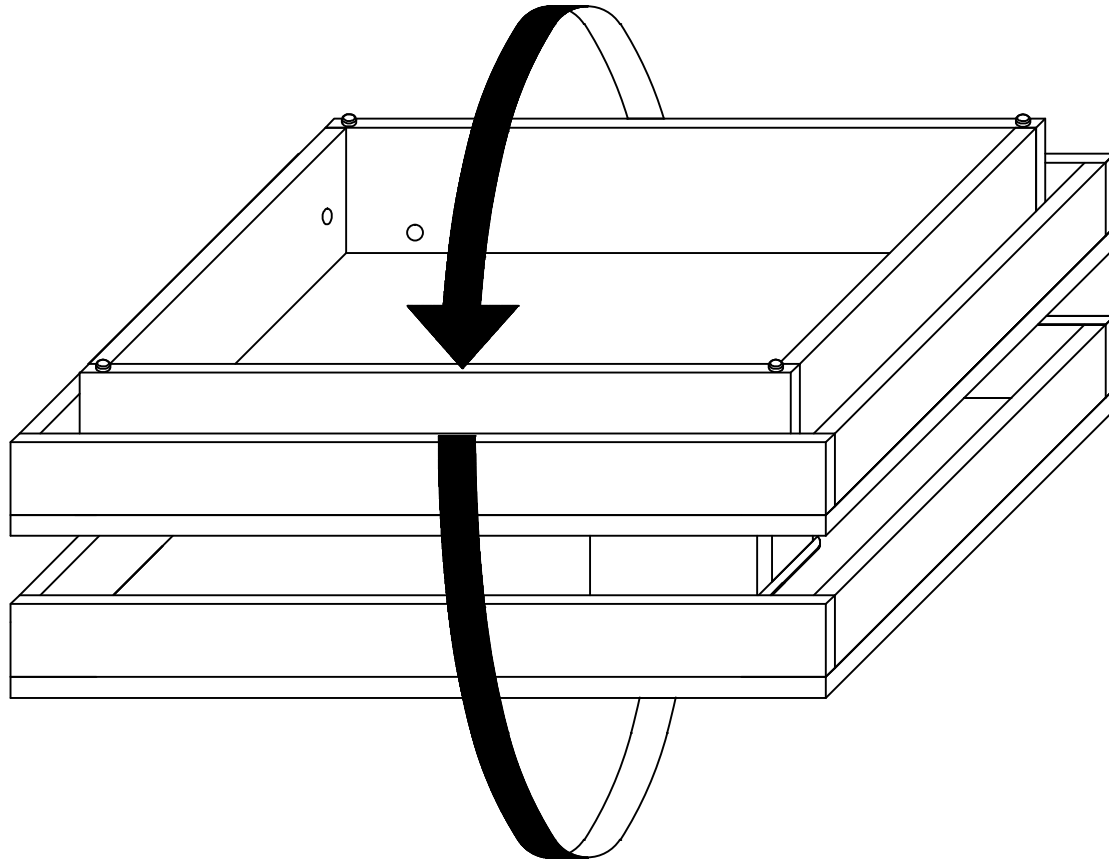
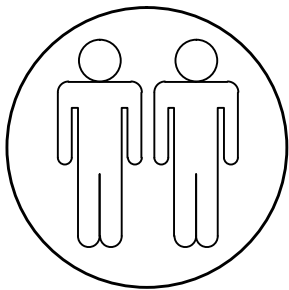


16.



VI.

17.



LE TRI  
+ FACILE



Séparez les éléments avant de trier