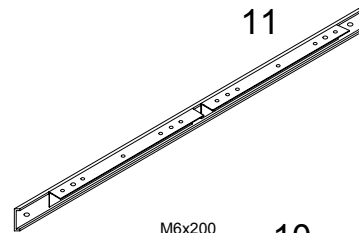
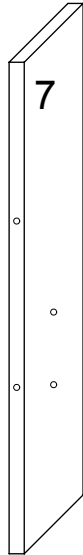
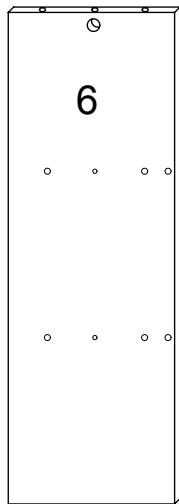
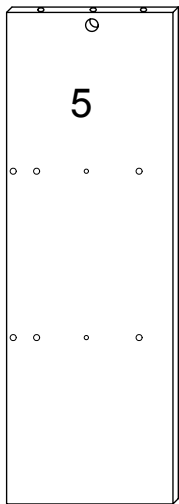
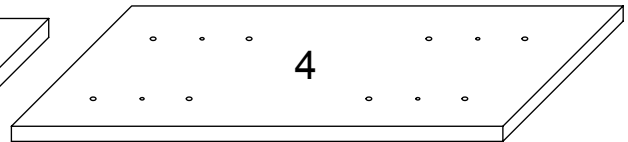
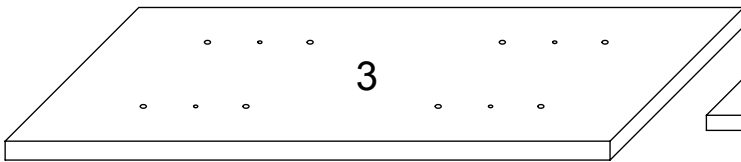
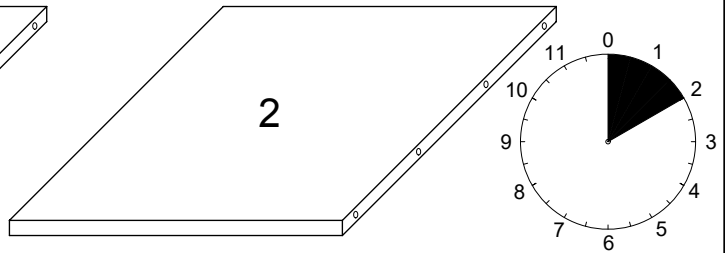
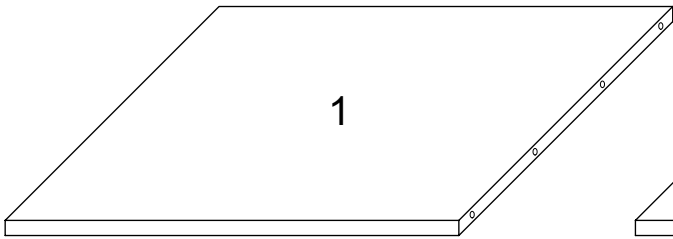
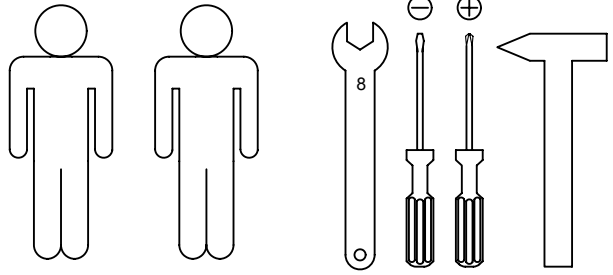
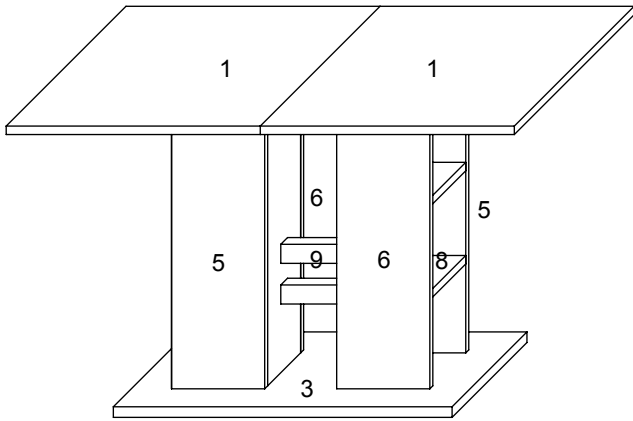
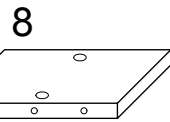
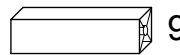


"Steffi"



M6x200 10

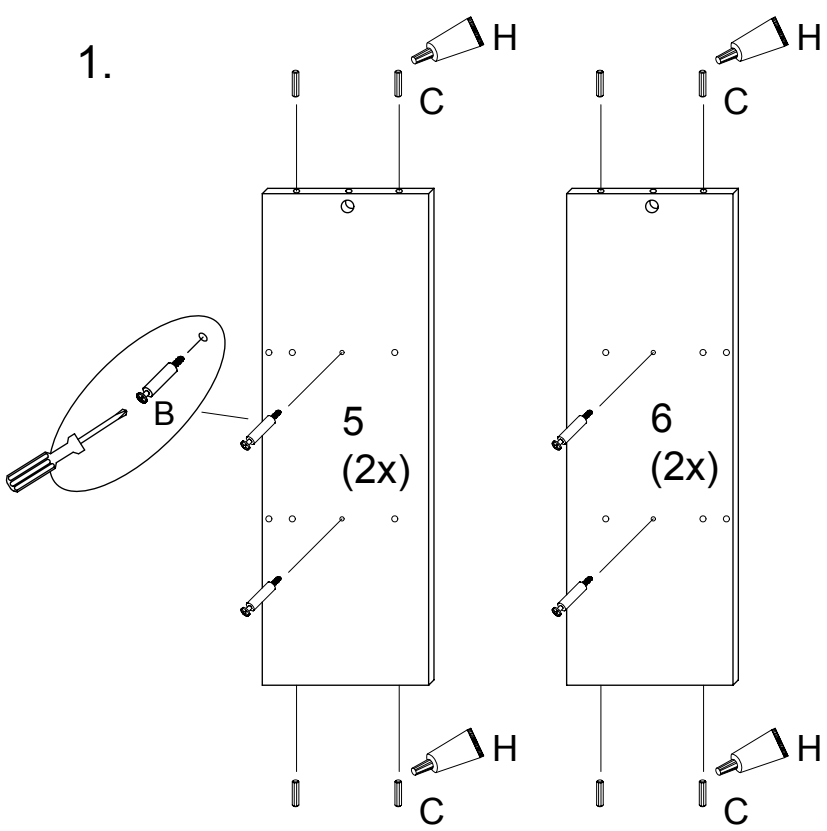


1	2x
2	1x
3	1x
4	1x
5	2x
6	2x
7	2x
8	4x
9	2x
10	2x
11	2x

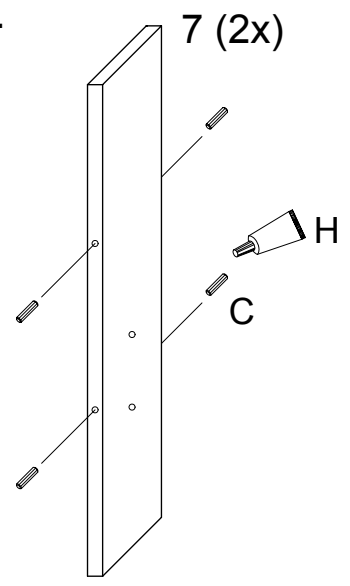
A	7x60 4x	B	8x30 12x	C	4x15 40x	D	12x	E	SW4 2x	F	M6 4x
G	D=15mm 12x	H	2x	J	4x15 32x	K	M5x8 8x	L	M5 8x	M	8x
N	8x	P	8x	Q	2x	R	4x	S	2x		

I.

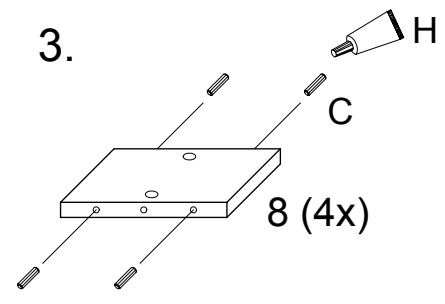
1.



2.

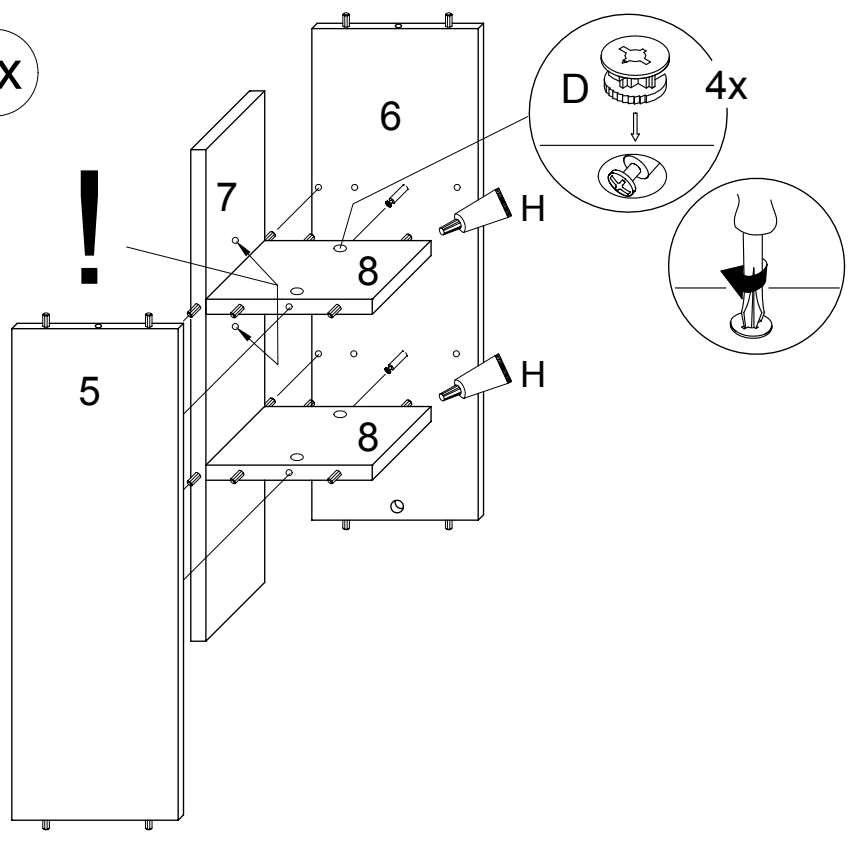


3.



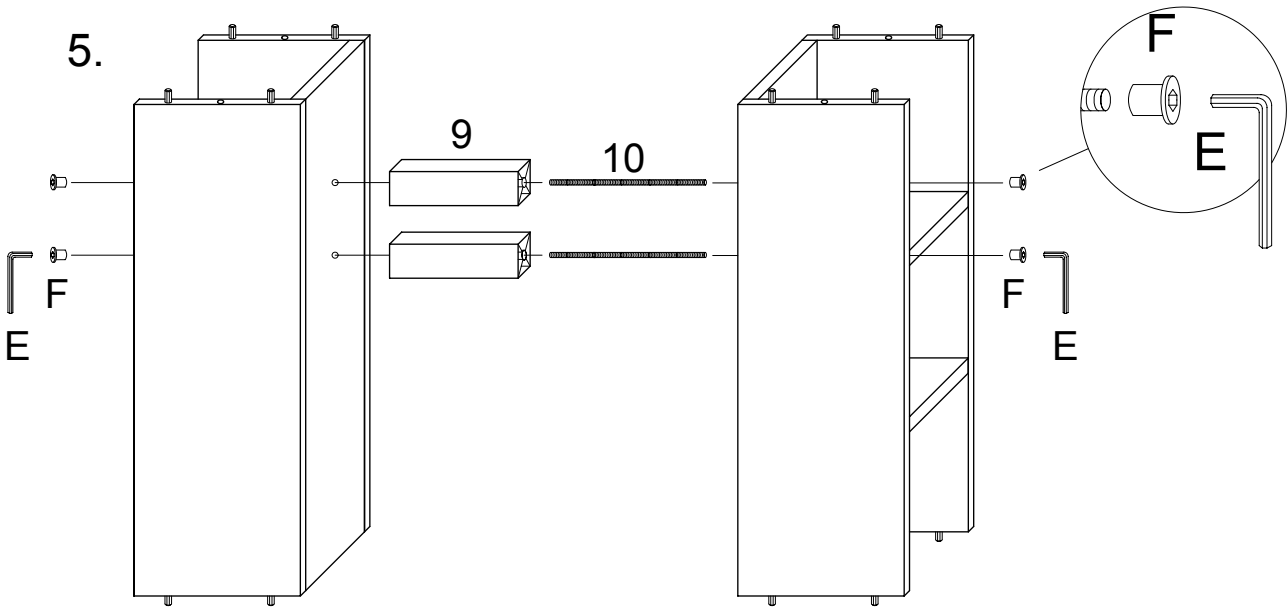
4.

2x

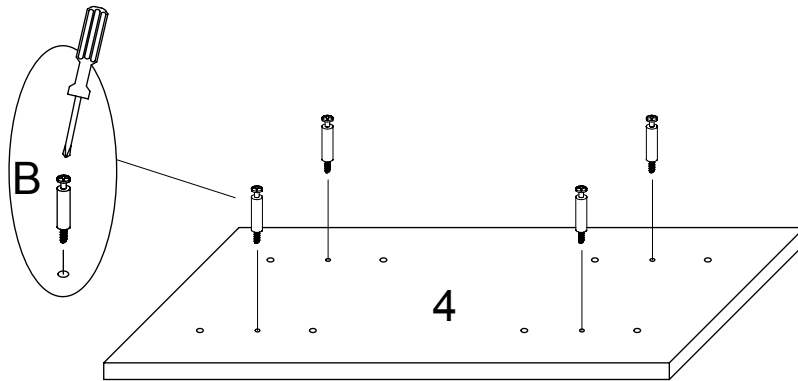


II.

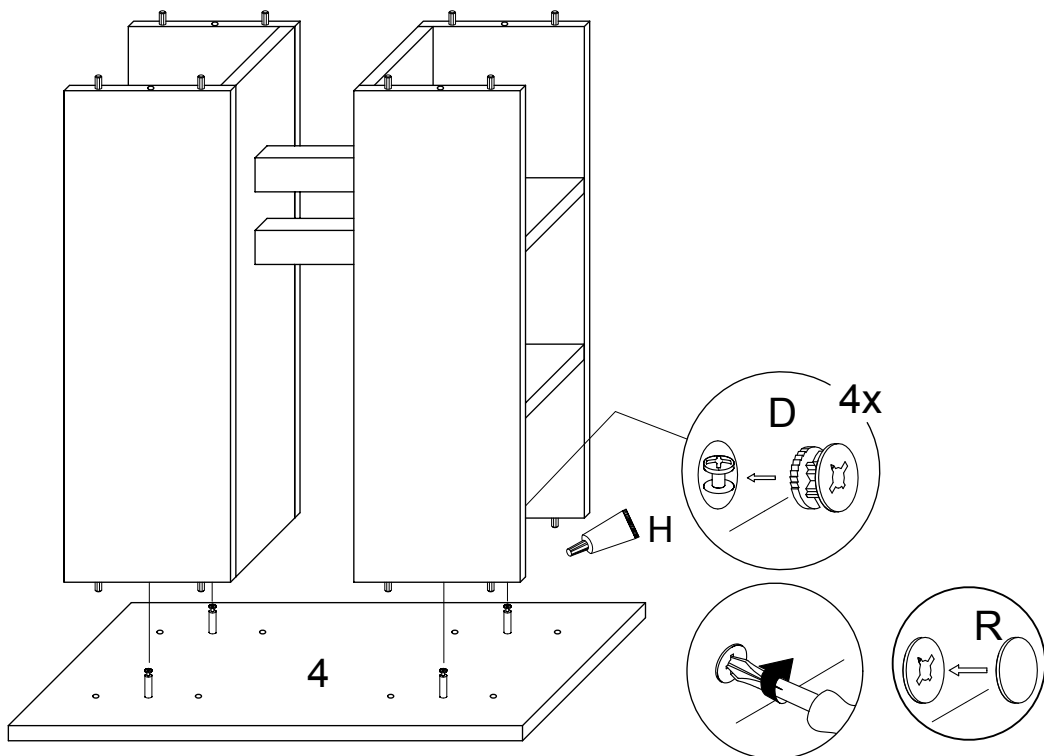
5.



6.

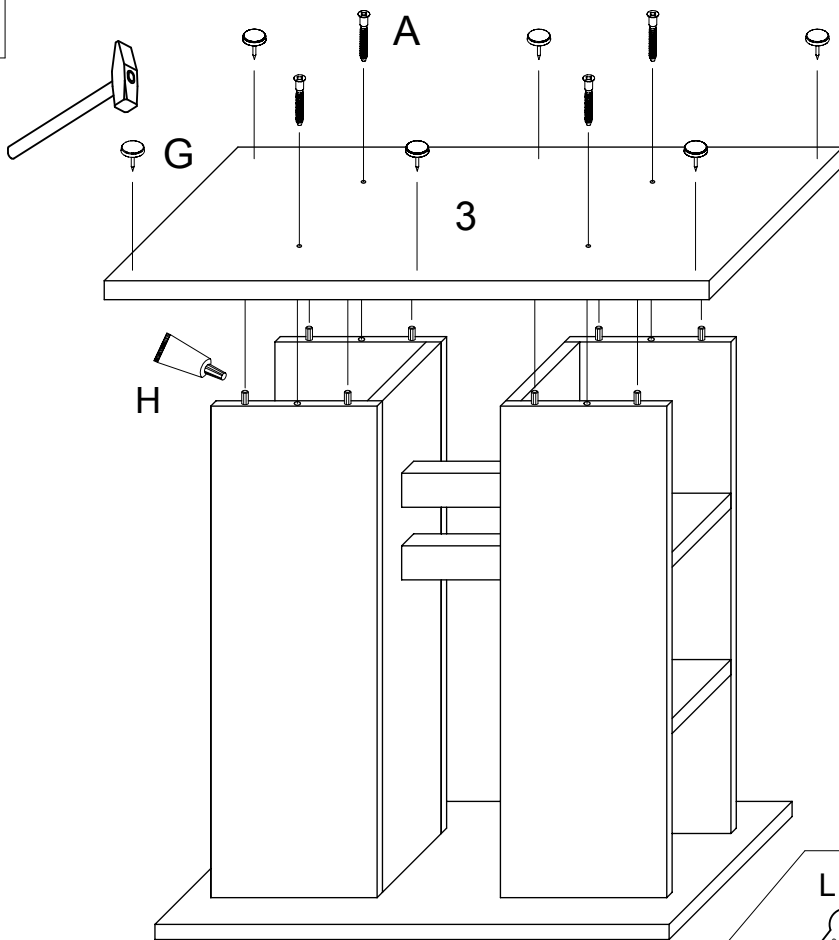


7.

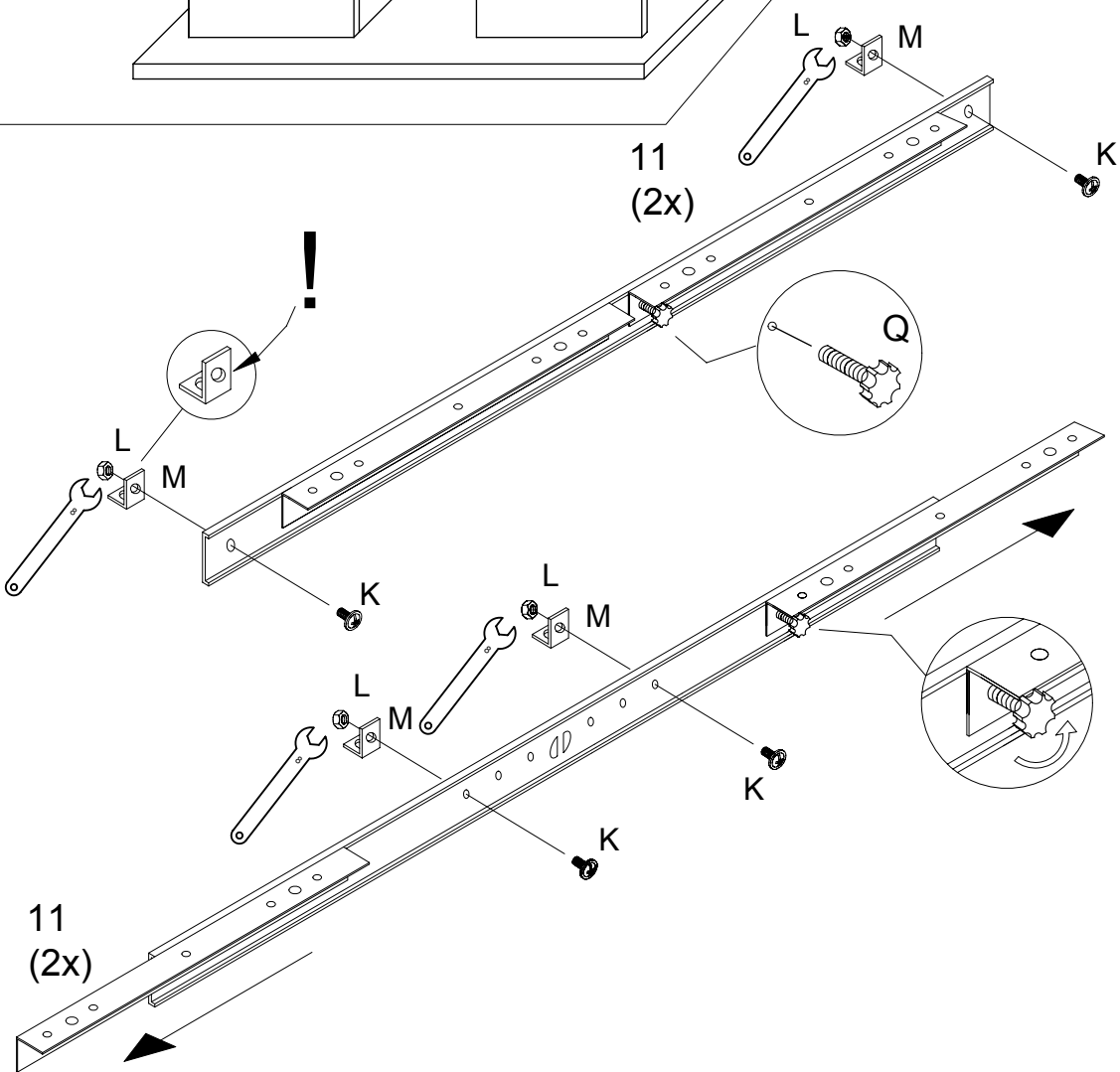


III.

8.

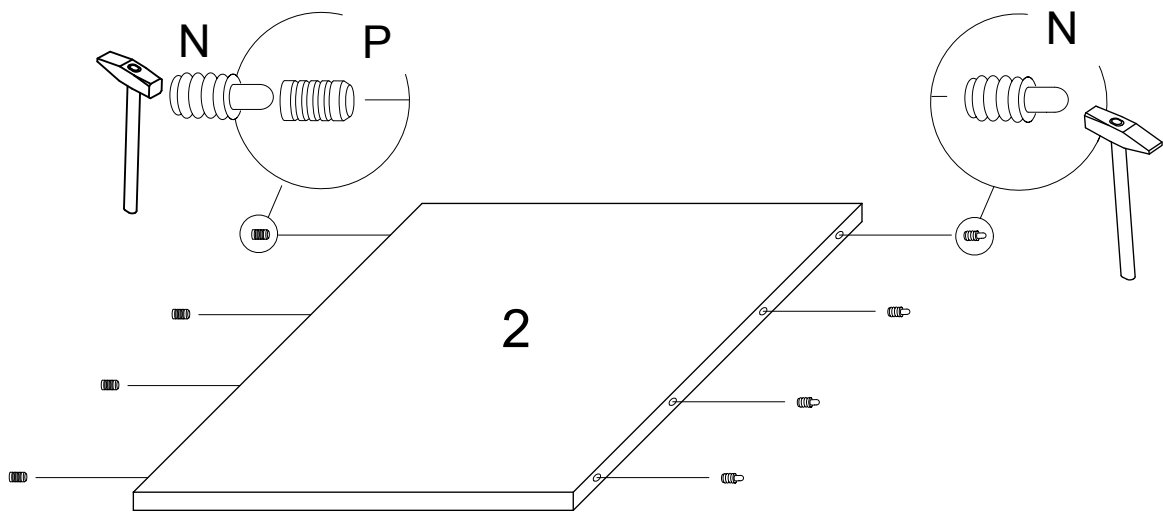
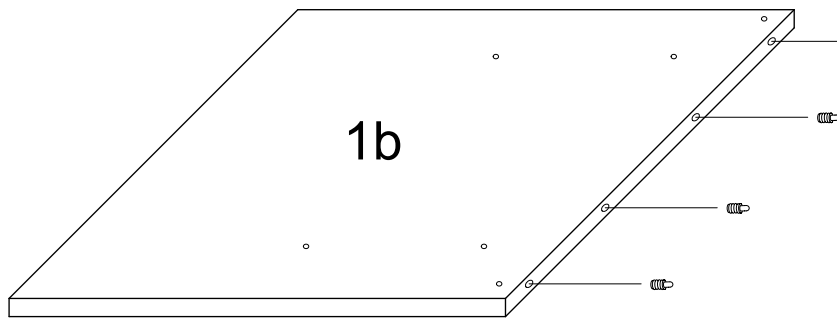
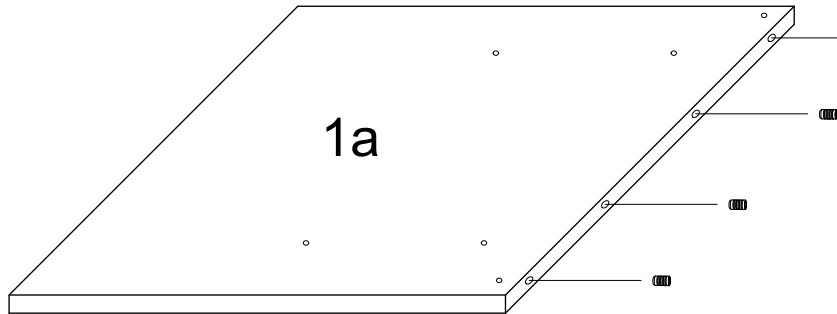


9.

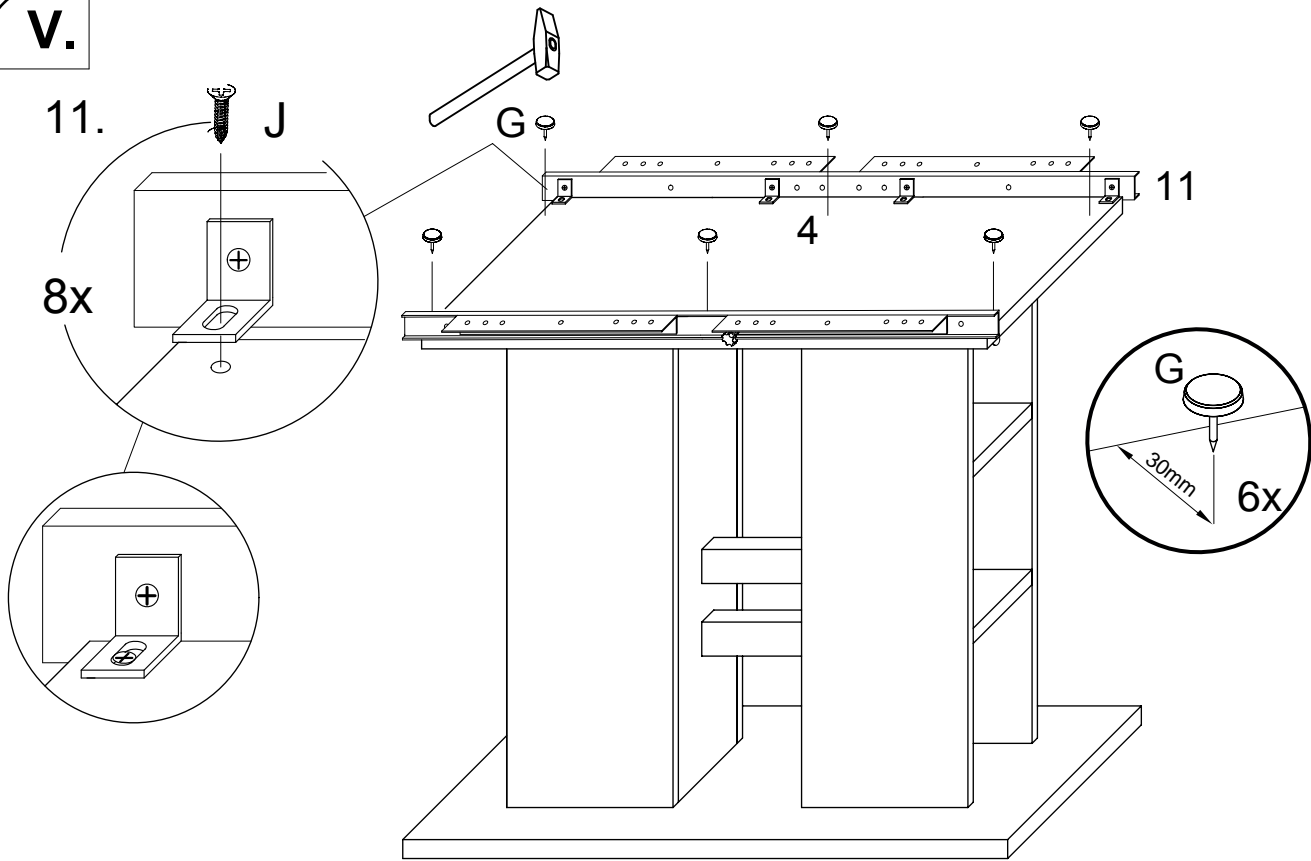


IV.

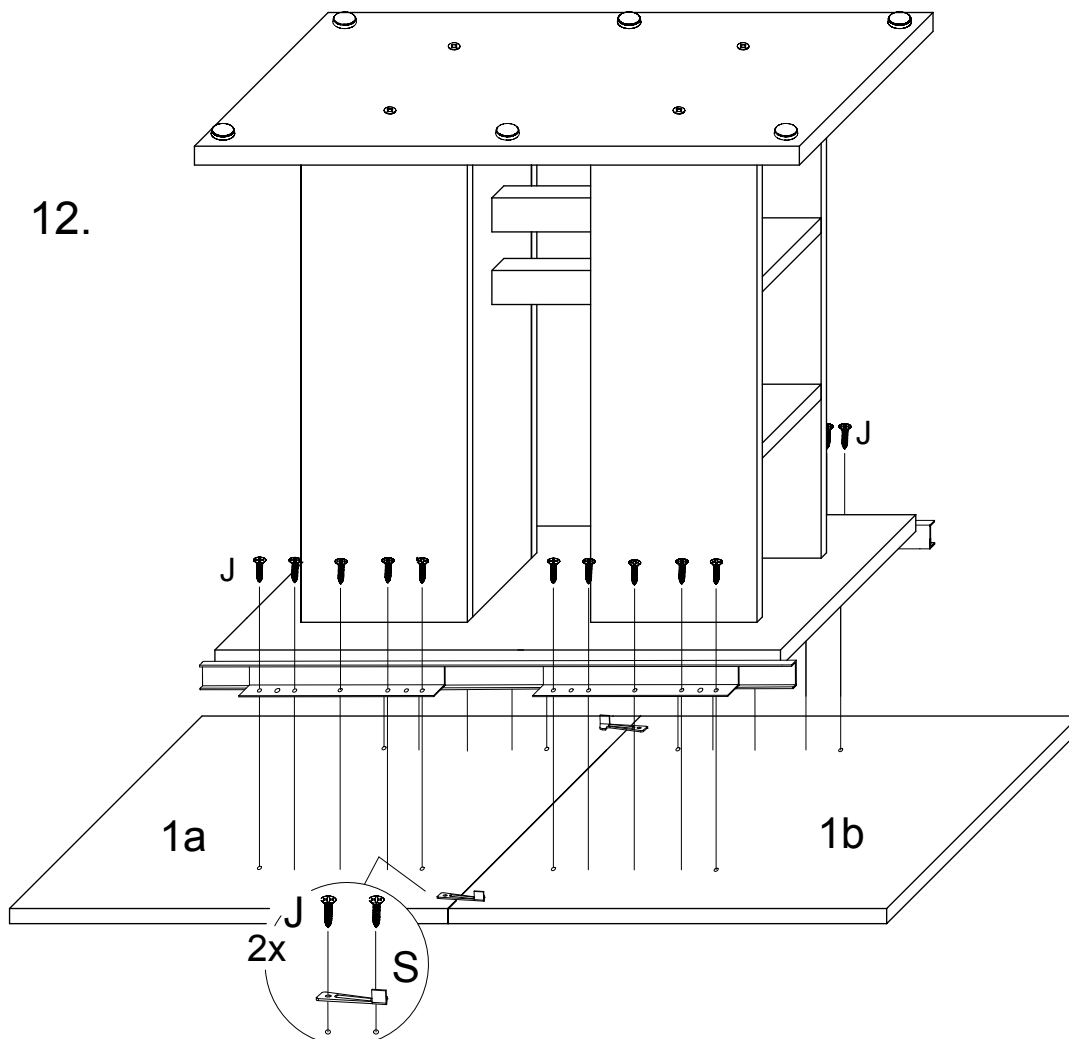
10.



V.

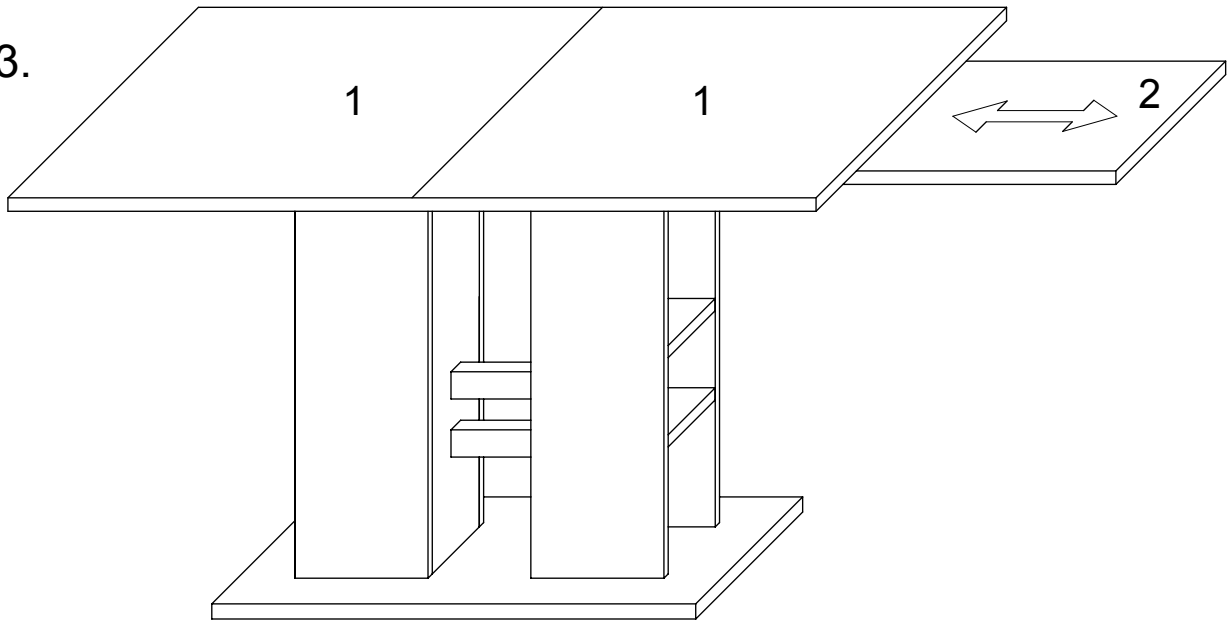


12.



VI.

13.



14.

