

DE Montageanleitung

FR Notice de montage

NL Handleiding voor de montage

CZ Montážní návod

HU Szerelési utmutato

TR Montaj talimatı

GB Assembly instructions

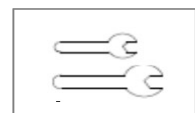
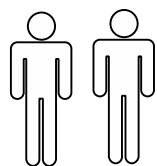
IT Istruzioni di montaggio

PL Instrukcja montažu

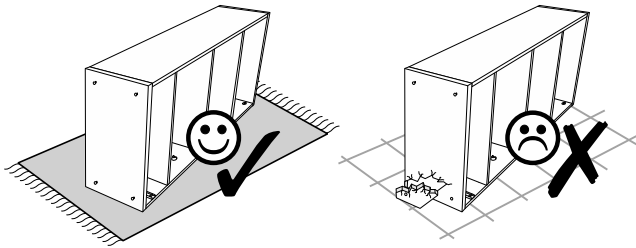
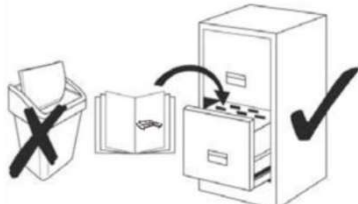
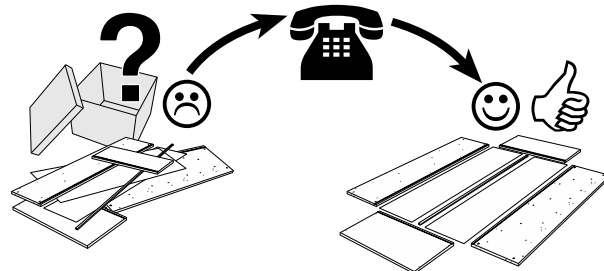
SK Návod na montáž

RO Instrucțiuni de montaj











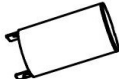









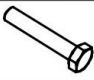



RU Инструкция по монтажу


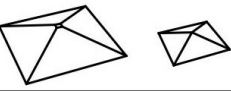
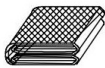
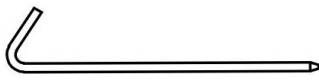
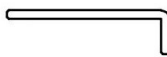
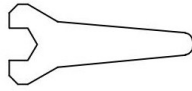


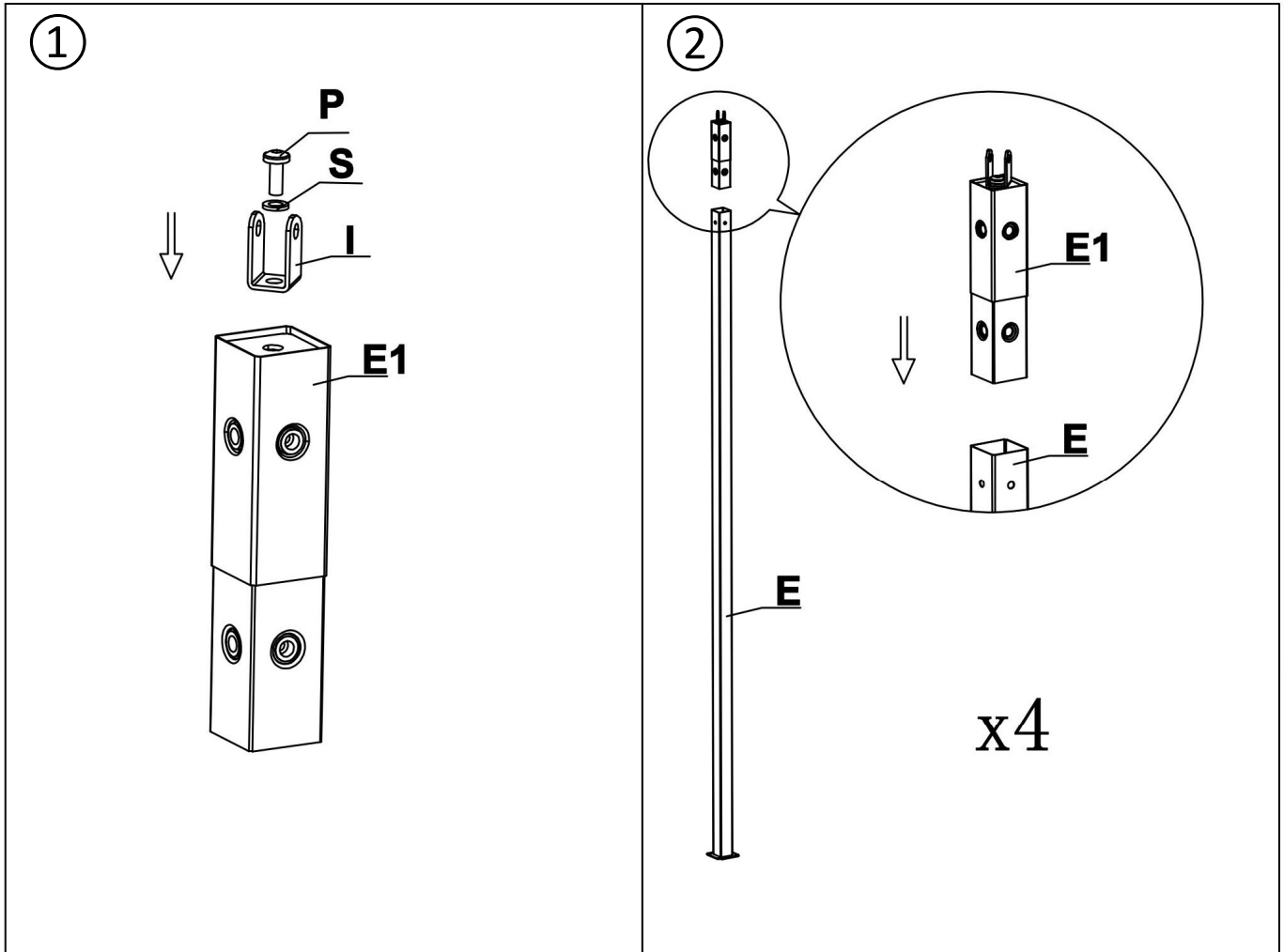
**Service – Assistenza – Dienstverlening – Serwis
 Servis – Szerviz – Сервисная служба**

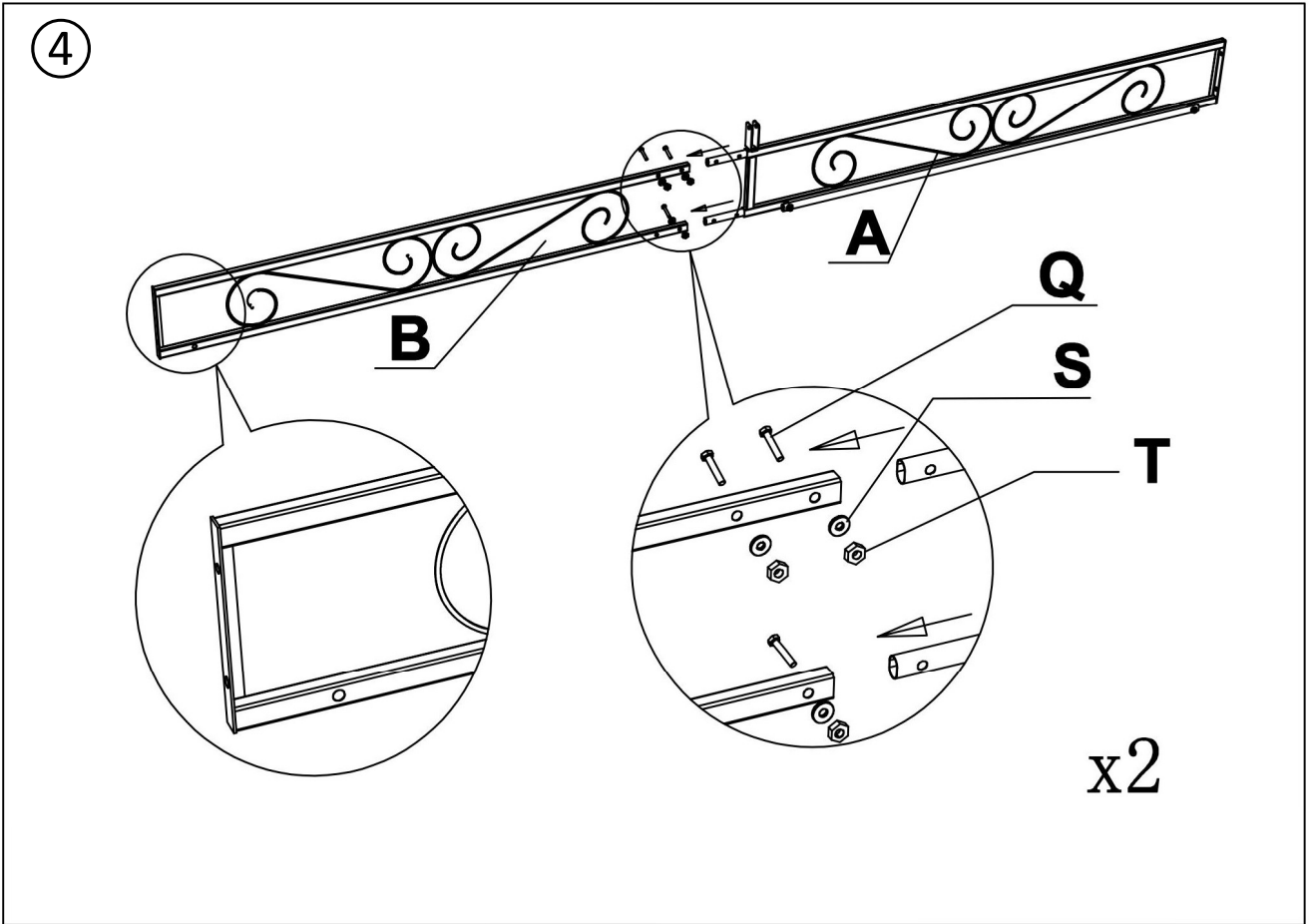
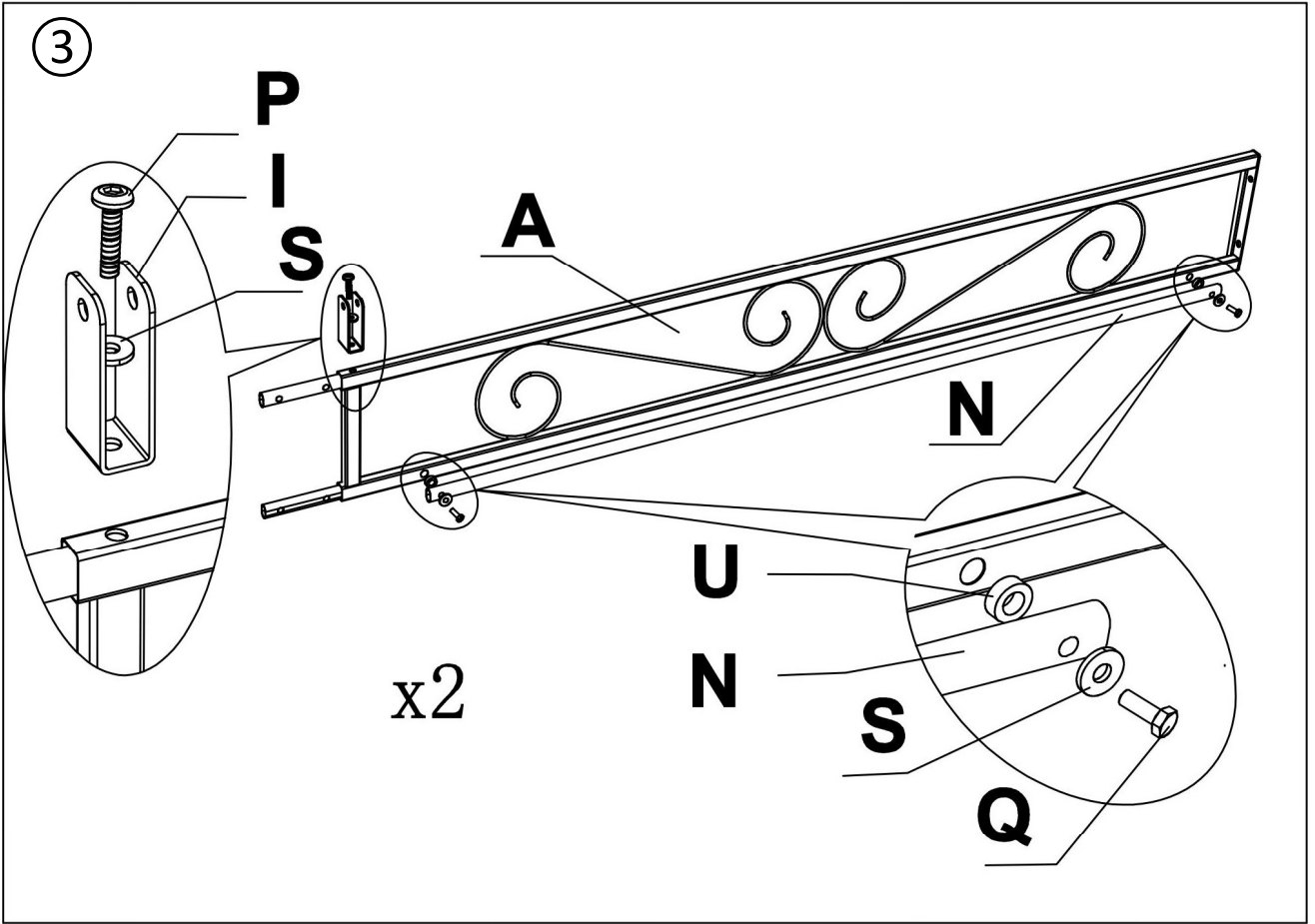
Name - Nom - Nome - Naam - Nazwa – Jméno – Názov – Név – Denumire – İsim - Название		
Nr. – No. – N° - Номер – Č - Sz	71999246/ 53633759	
Typ – Type – Tip – Típus – Tipo - Тип	Pavillon	
		

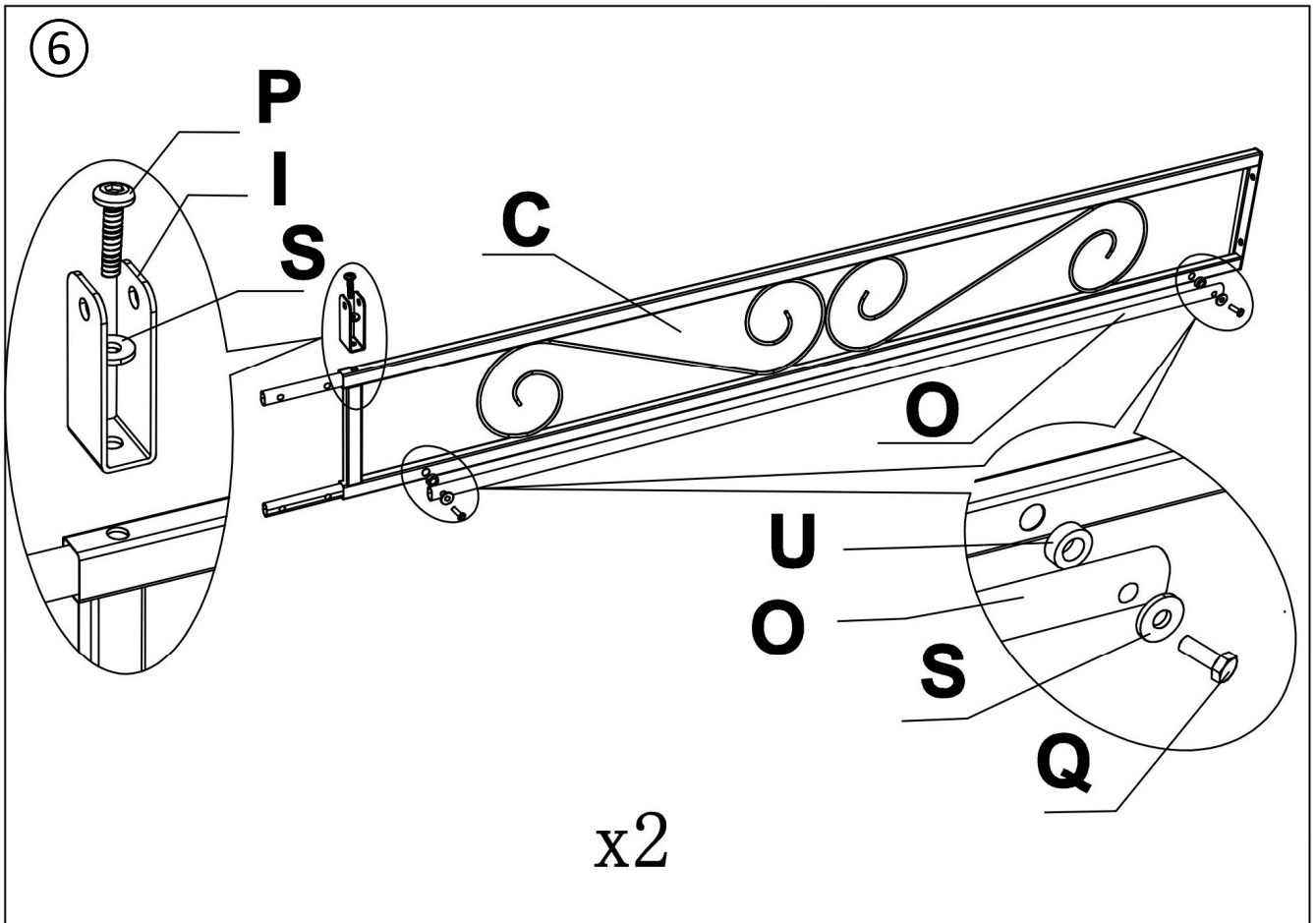
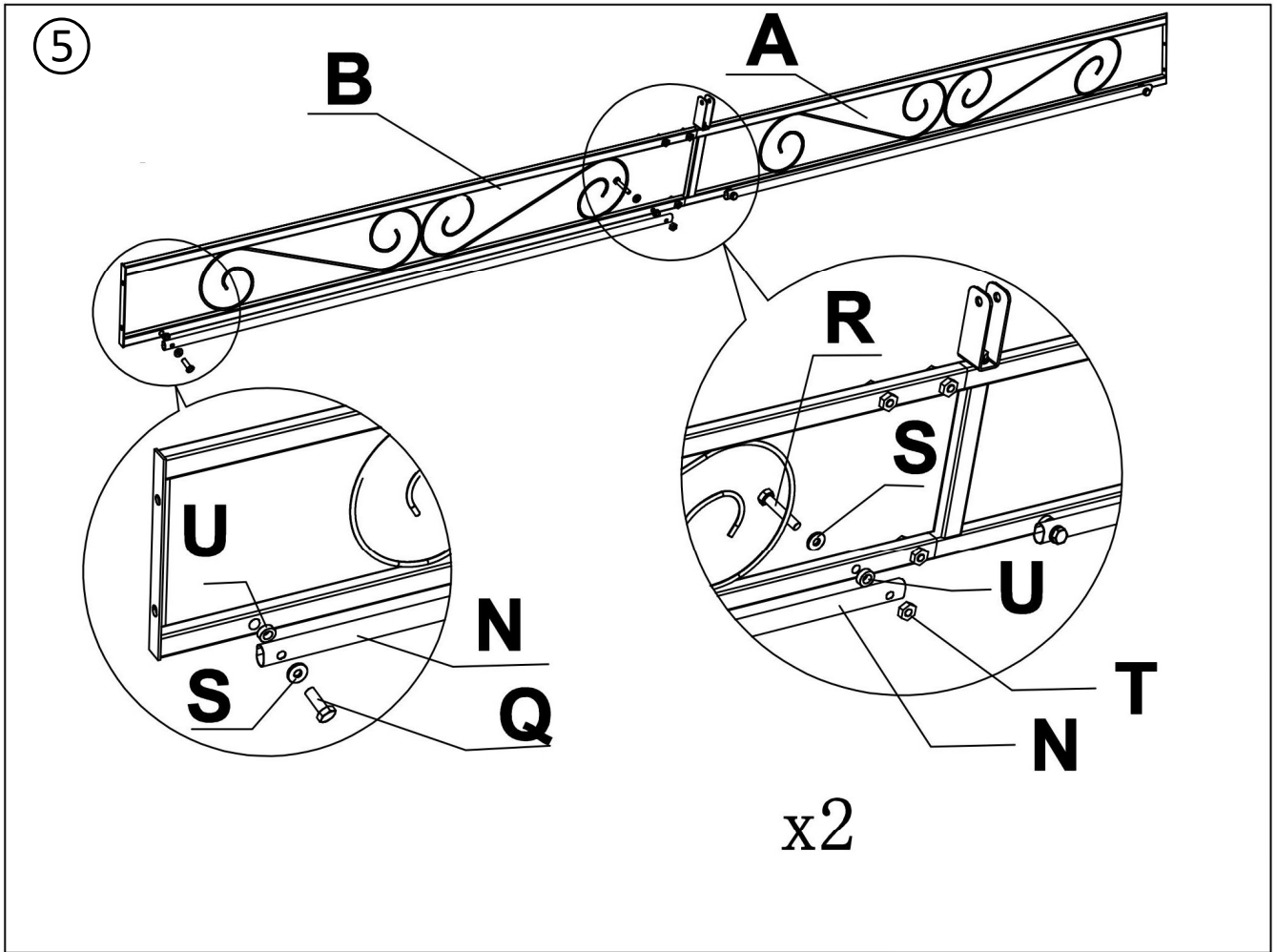
Hinweis: Geeignet als Sonnenschutz und leichter Regenschutz.

A	2	
B	2	
C	2	
D	2	
E	4	
E1	4	
F	4	
G	3	
H	1	
I	8	
J	1	
K	1	
L	1	
L1	1	
L2	1	
M	4	
N	4	
O	4	
P	28	
Q	44	
R	4	
S	76	
T	36	
U	16	

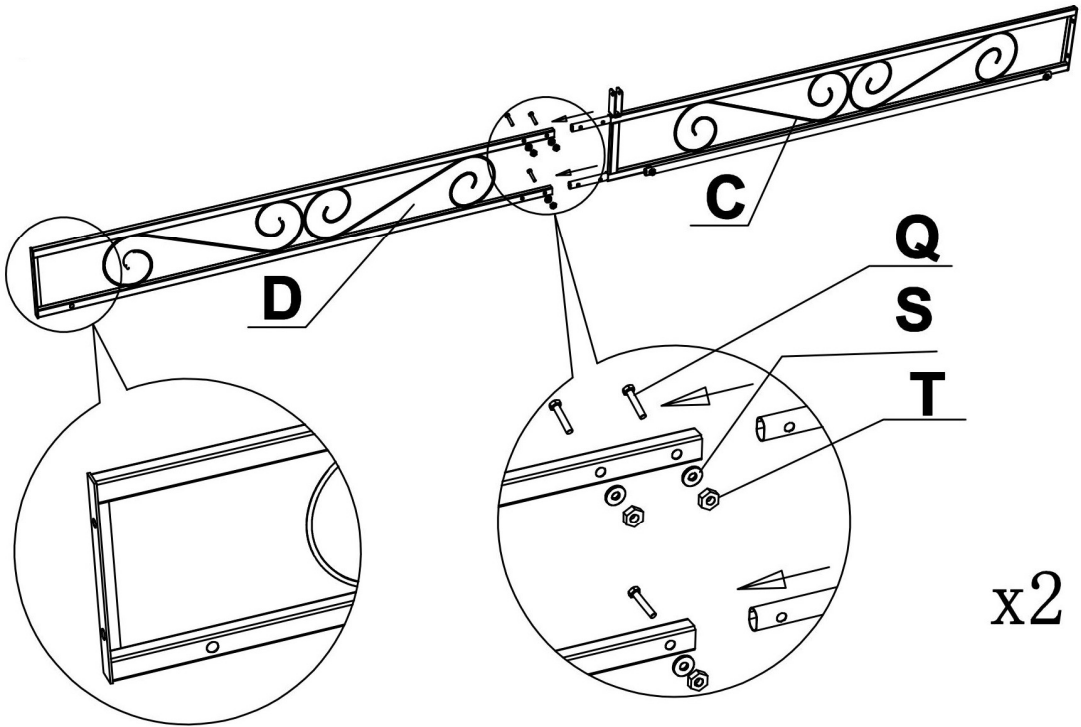
V	1	
W	2	
X	4	
Y	8	
		 



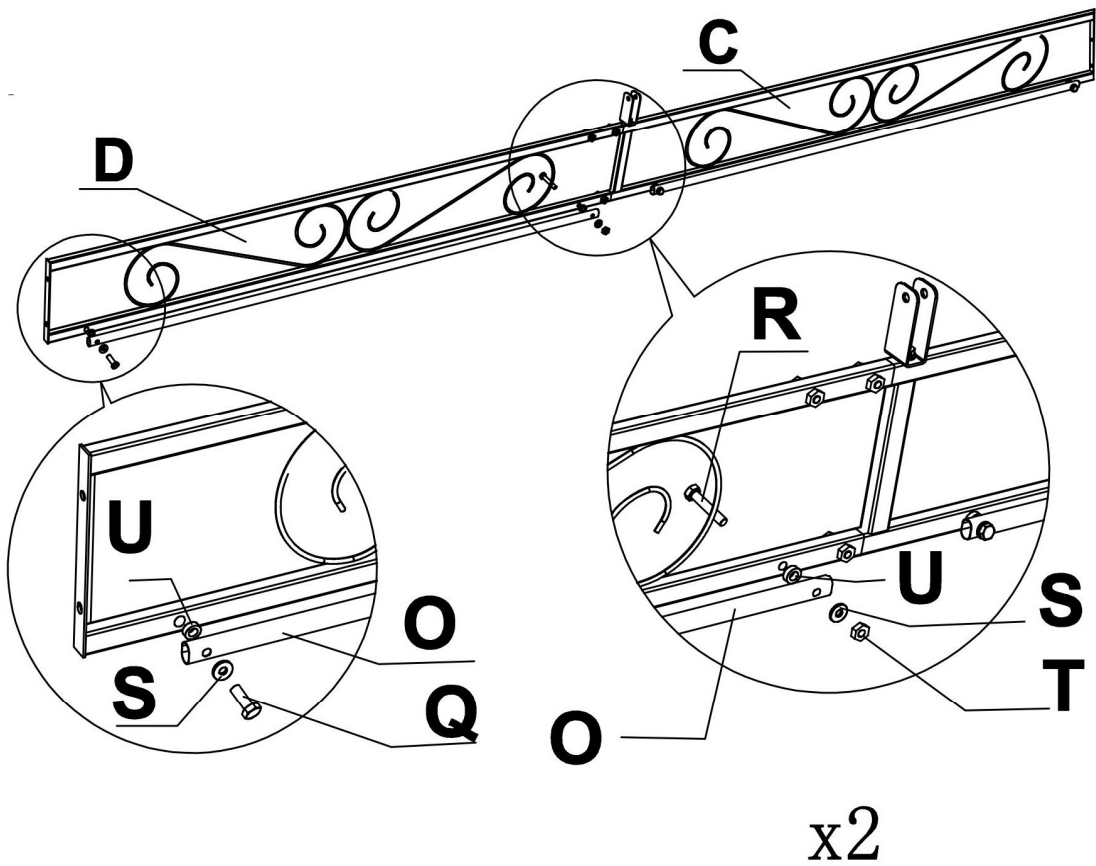


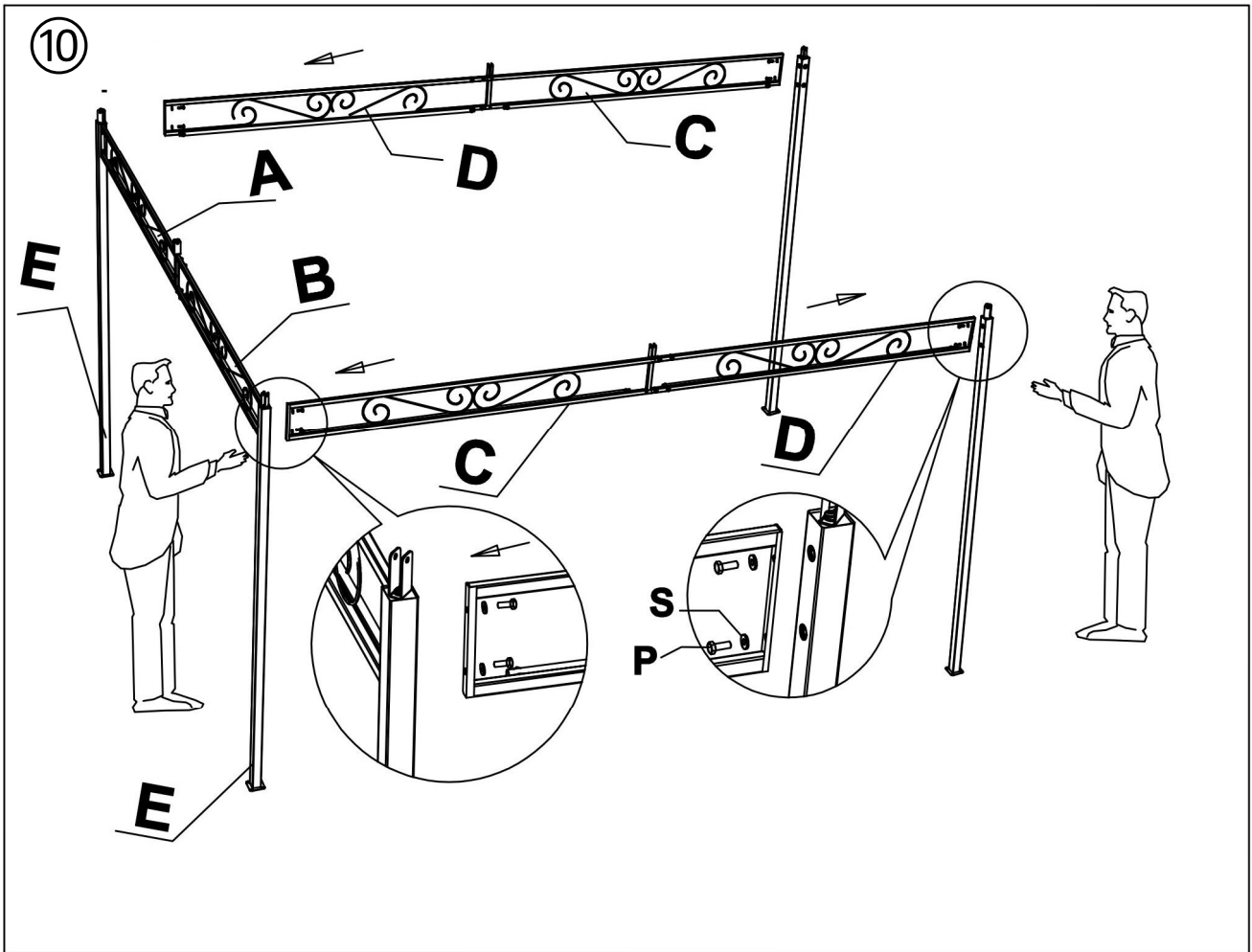
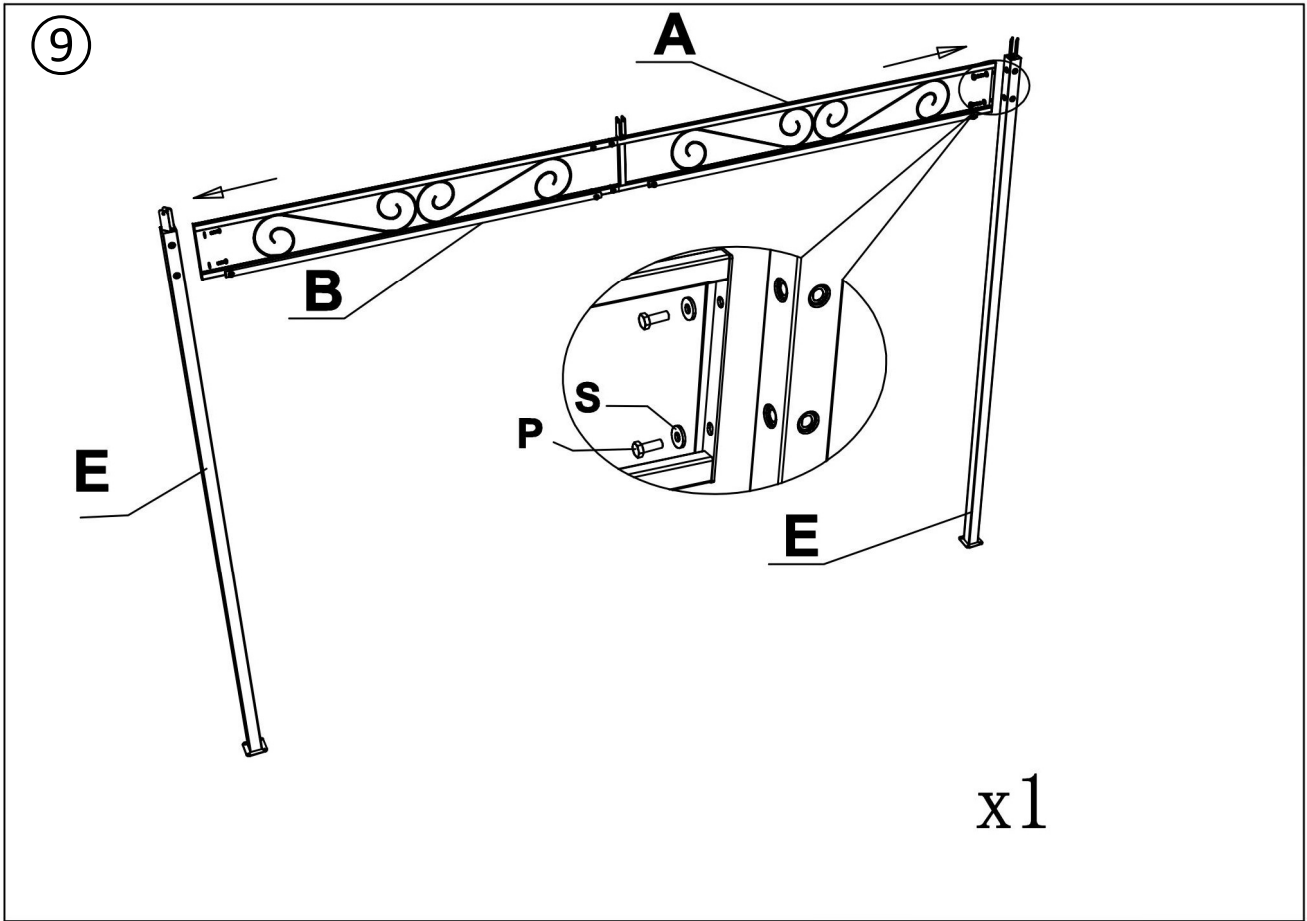


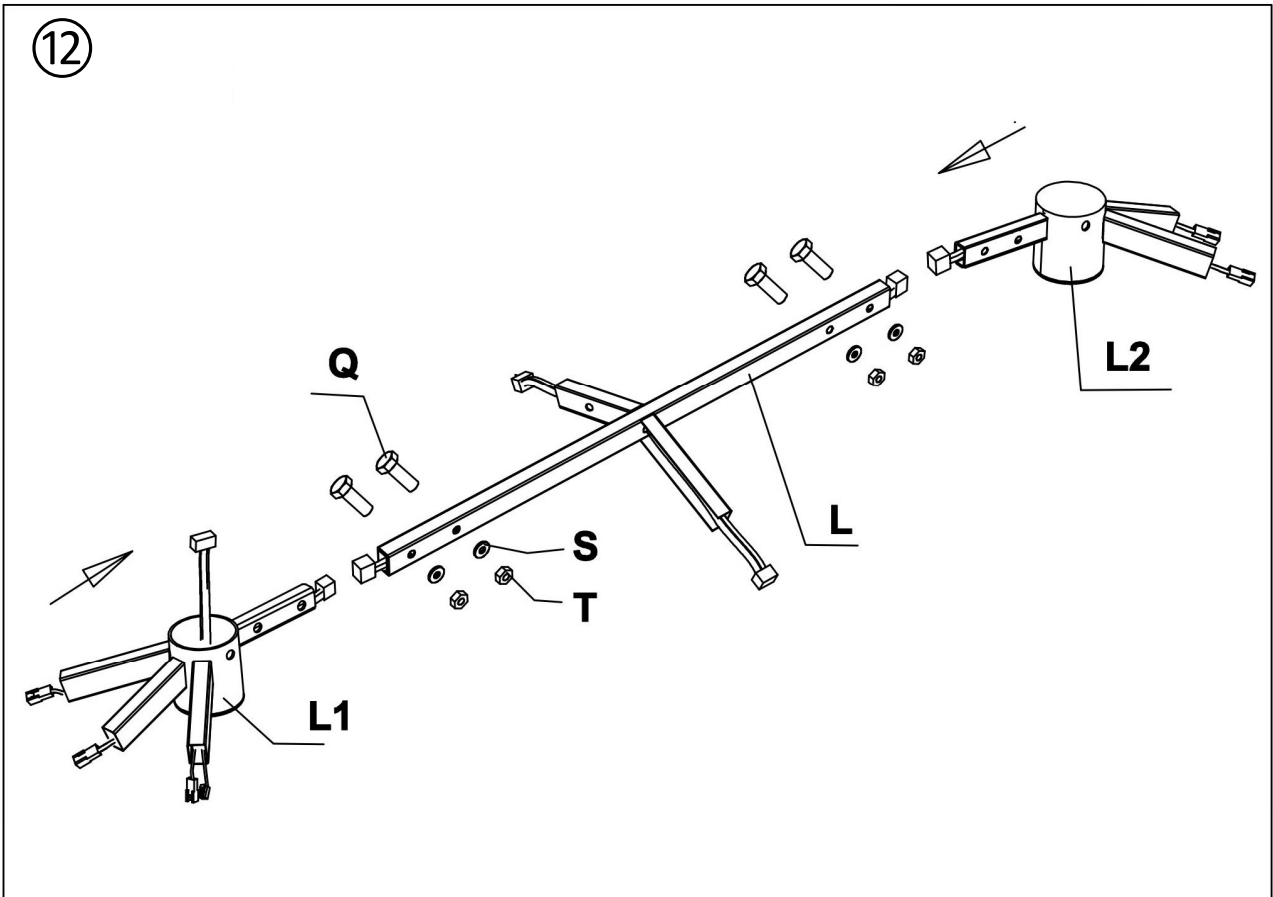
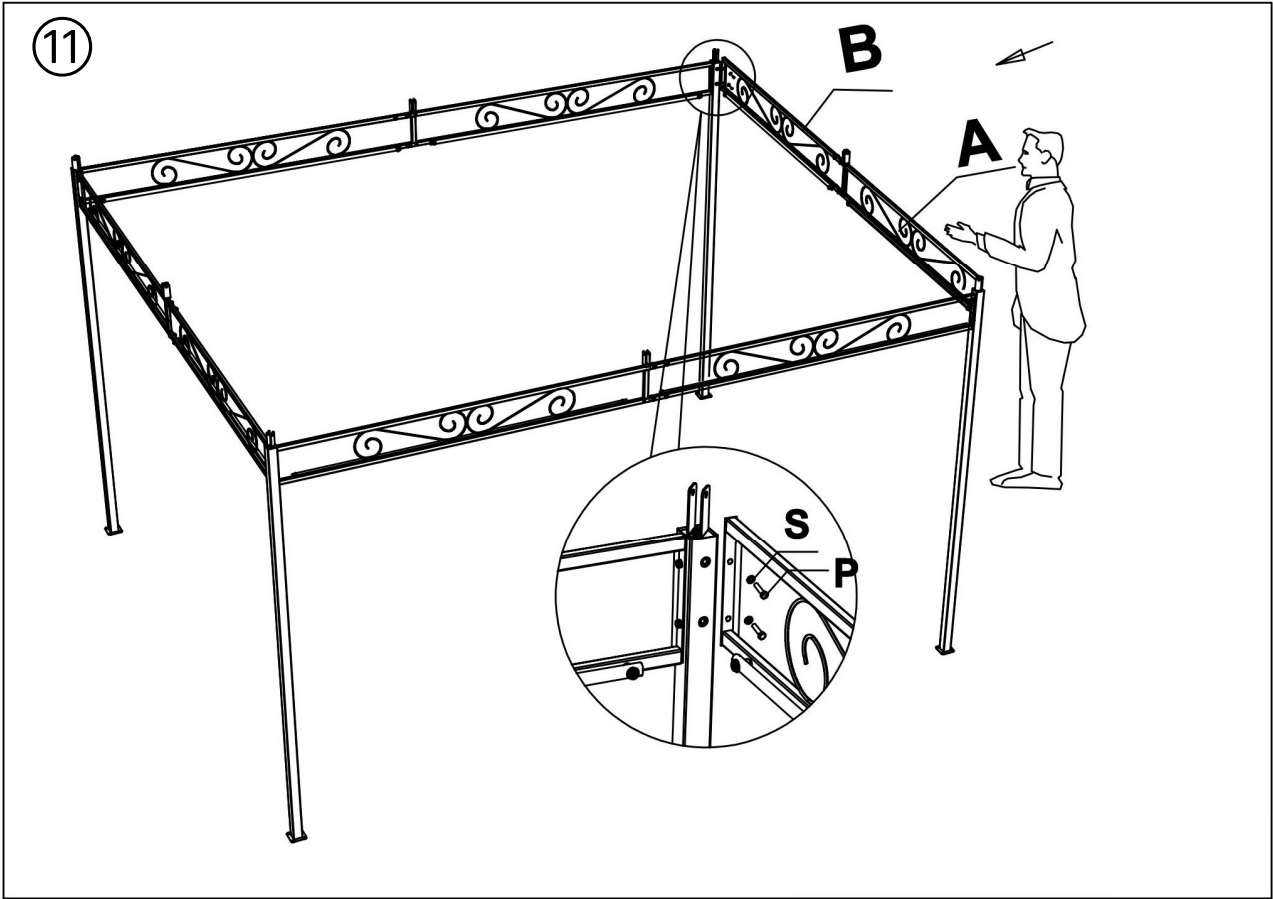
7

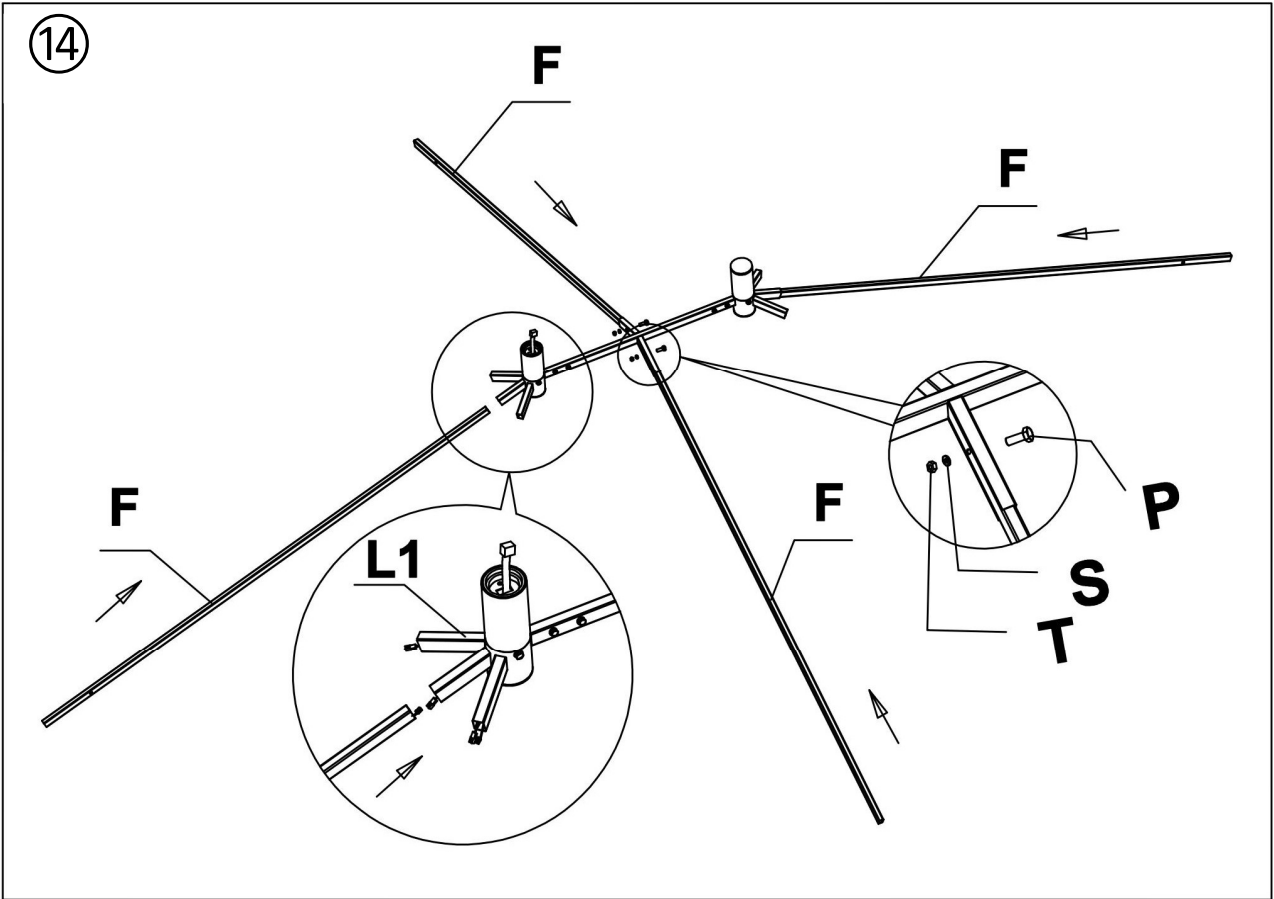
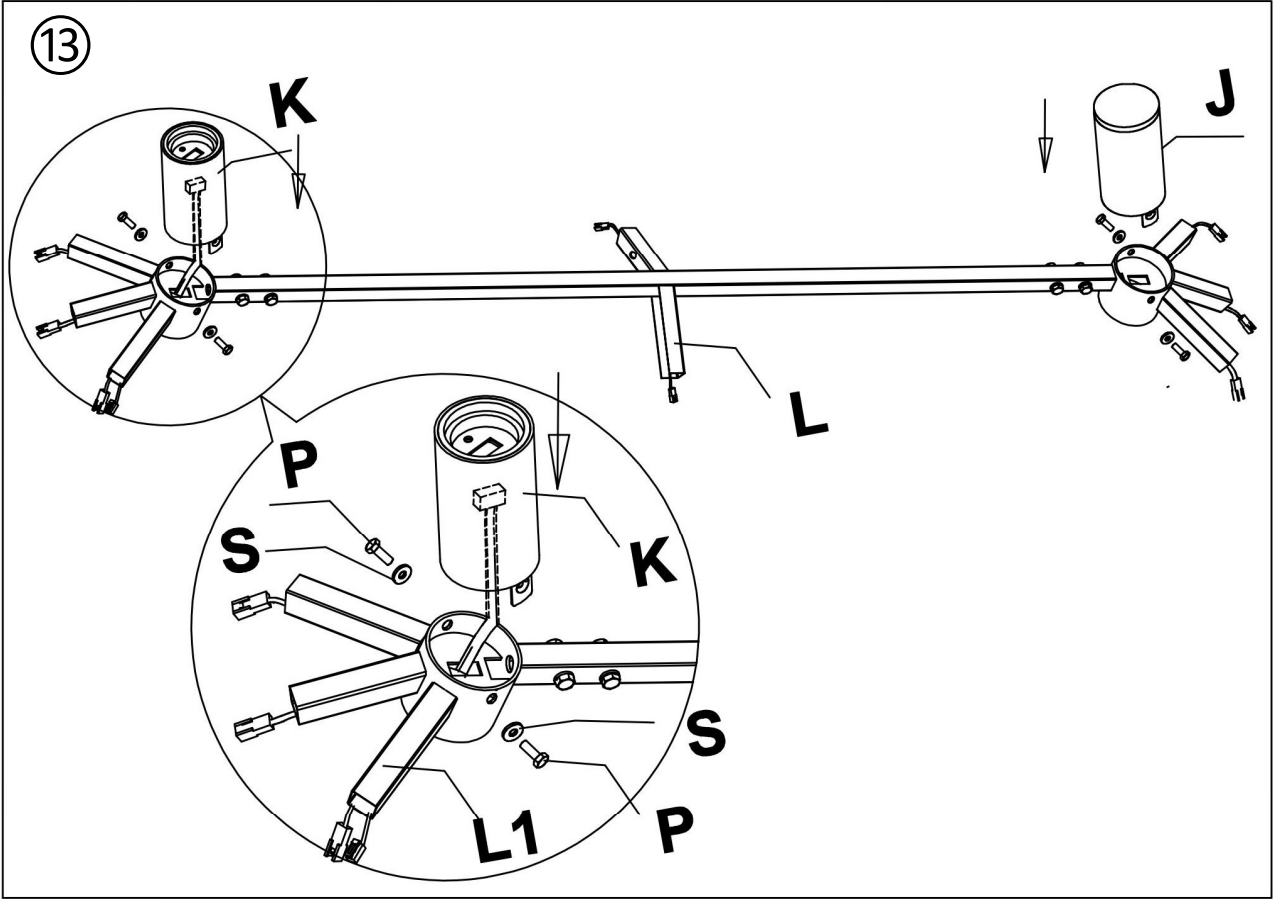


8

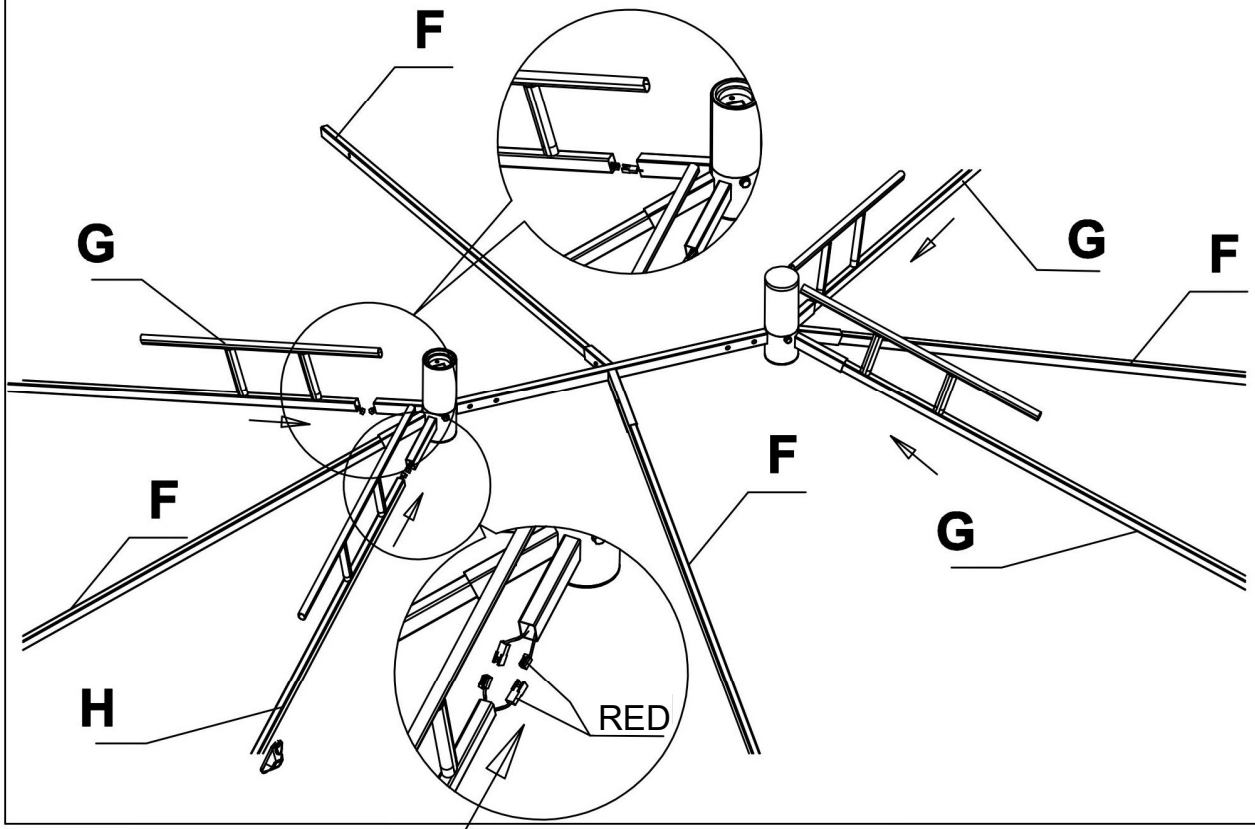








15



16

