

CNS 2000 Plus LCD Move  
CNS-B 2000 Plus LCD Move



Standkonvektor	2
Floorstanding convector heater	13



1	Besondere Hinweise.....	3
2	Allgemeine Hinweise .....	3
2.1	Symbole in diesem Dokument .....	3
2.2	Symbole am Gerät.....	3
2.3	Maßeinheiten.....	3
2.4	Prüfzeichen .....	3
3	Sicherheit.....	4
3.1	Struktur der Warnhinweise .....	4
3.2	Bestimmungsgemäße Verwendung.....	4
3.3	Vorhersehbare Fehlanwendung .....	4
3.4	Sicherheitshinweise .....	4
4	Gerätebeschreibung.....	4
4.1	Umkippschutz .....	5
4.2	Lieferumfang.....	5
5	Montage .....	5
5.1	Aufstellort .....	5
5.2	Standfüße montieren .....	5
5.3	Tragegriff montieren .....	5
5.4	Elektrischer Anschluss.....	5
6	Inbetriebnahme .....	5
7	Bedienung .....	6
7.1	Bedieneinheit.....	6
7.2	Bedienfeld.....	6
7.3	Anzeige.....	6
7.4	Standby.....	6
8	Einstellungen .....	7
8.1	Standardanzeige .....	7
8.2	Basismenü .....	7
8.3	Konfigurationsmenü.....	7
9	Reinigung (Bedienende) .....	9
10	Störungsbehebung (Bedienende) .....	9
11	Störungsbehebung (Fachkraft) .....	9
12	Außerbetriebnahme.....	9
13	Technische Daten .....	10
13.1	Maße und Anschlüsse .....	10
13.2	Angaben zum Energieverbrauch.....	10
13.3	Datentabelle.....	11
14	Kundendienst und Garantie.....	11
15	Umwelt und Recycling.....	12

## 1 Besondere Hinweise

- Halten Sie Kinder unter 3 Jahren von dem Gerät fern, wenn keine ständige Beaufsichtigung gewährleistet ist.
- Das Gerät kann von 3- bis 8-jährigen Kindern ein- und ausgeschaltet werden, wenn sie beaufsichtigt werden oder bezüglich des sicheren Gebrauchs des Gerätes unterwiesen wurden und die daraus resultierenden Gefahren verstanden haben. Voraussetzung hierfür ist, dass das Gerät wie beschrieben montiert wurde. 3- bis 8-jährige Kinder dürfen nicht den Stecker in die Steckdose stecken und das Gerät nicht regulieren.
- Das Gerät kann von Kindern ab 8 Jahren sowie von Personen mit verringerten physischen, sensorischen oder mentalen Fähigkeiten oder Mangel an Erfahrung und Wissen benutzt werden, wenn sie beaufsichtigt werden oder bezüglich des sicheren Gebrauchs des Gerätes unterwiesen wurden und die daraus resultierenden Gefahren verstanden haben. Kinder dürfen nicht mit dem Gerät spielen. Reinigung und Benutzer-Wartung dürfen nicht von Kindern ohne Beaufsichtigung durchgeführt werden.
- In geschlossenen Räumen können schnell hohe Temperaturen entstehen. Wenn das Gerät in kleinen Räumen betrieben wird und die dort befindlichen Personen nicht selbstständig das Gerät regulieren oder den Raum verlassen können, stellen Sie eine ständige Überwachung sicher.
- Teile des Gerätes können sehr heiß werden und Verbrennungen verursachen. Wenn Kinder und schutzbedürftige Personen anwesend sind, ist besondere Vorsicht geboten.
- Um die Brandgefahr zu reduzieren, müssen Sie einen Abstand von mindestens 1 m zwischen dem Luftaustritt des Gerätes und Textilien, Vorhängen oder anderen brennbaren Materialien einhalten.
- Um eine Überhitzung des Gerätes zu vermeiden, decken Sie das Gerät nicht ab.
- Stellen Sie das Gerät nicht unmittelbar unter einer Wandsteckdose auf.
- Betreiben Sie das Gerät nicht in unmittelbarer Nähe einer Badewanne, einer Dusche oder eines Schwimmbeckens.

- Betreiben Sie das Gerät nicht, wenn ein Gerätebauteil beschädigt ist, das Gerät heruntergefallen ist oder eine Fehlfunktion vorliegt.
- Betreiben Sie das Gerät auf horizontalen, stabilen und ebenen Flächen.
- Um Gefährdungen zu vermeiden, darf das Netzanschlusskabel bei Beschädigung oder Austausch nur durch einer vom Hersteller berechtigten Fachkraft mit dem originalen Ersatzteil ersetzt werden.

## 2 Allgemeine Hinweise



▶ Lesen Sie diese Anleitung vor dem Gebrauch sorgfältig durch und bewahren Sie sie auf.

### 2.1 Symbole in diesem Dokument

Symbol	Bedeutung
	Dieses Symbol zeigt Ihnen einen möglichen Sachschaden, Geräteschaden, Folgeschaden oder Umweltschaden an.
	Allgemeine Hinweise werden mit dem nebenstehenden Symbol gekennzeichnet.
	Dieses Symbol zeigt Ihnen, dass Sie etwas tun müssen.
	Dieses Symbol zeigt Ihnen die Voraussetzungen, die erfüllt sein müssen, bevor Sie die folgenden Handlungsschritte ausführen.
	Dieses Symbol zeigt Ihnen ein Ergebnis oder Zwischenergebnis.
	Diese Symbole zeigen Ihnen die Ebene des Software-Menüs (in diesem Beispiel 3. Ebene).
	Dieses Symbol zeigt Ihnen einen Verweis auf die entsprechende Seitenzahl (in diesem Beispiel Seite 11).

### 2.2 Symbole am Gerät

Symbol	Bedeutung
	WARNUNG Überhitzung ▶ Um eine Überhitzung des Gerätes zu vermeiden, decken Sie das Gerät nicht ab.
	▶ Um potentielle Gefahren zu vermeiden, lesen Sie diese Anleitung vor dem Gebrauch sorgfältig durch.
	▶ Entsorgen Sie das Gerät nicht als unsortierten Abfall, sondern bringen Sie es zur Wiederverwendung und Verwertung an getrennte Sammelstellen.

### 2.3 Maßeinheiten

Wenn nicht anders angegeben, sind alle Maße in Millimeter.

### 2.4 Prüfzeichen

Siehe Typenschild am Gerät.

## 3 Sicherheit

### 3.1 Struktur der Warnhinweise

#### 3.1.1 Abschnittsbezogene Warnhinweise

Abschnittsbezogene Warnhinweise gelten für alle Handlungsschritte des Abschnitts.

##### Personenschaden

#### VORSICHT



##### Art und Quelle der Gefahr

Folge(n) bei Nichtbeachtung des Warnhinweises

► Maßnahme(n) zur Gefahrenabwehr

##### Sachschaden, Folgeschaden, Umweltschaden

#### HINWEIS



##### Art und Quelle der Gefahr

Folge(n) bei Nichtbeachtung des Warnhinweises

► Maßnahme(n) zur Gefahrenabwehr

#### 3.1.2 Eingebettete Warnhinweise

Eingebettete Warnhinweise gelten nur für den darauffolgenden Handlungsschritt.

► **SIGNALWORT: Folge(n) bei Nichtbeachtung des Warnhinweises. Maßnahme(n) zur Gefahrenabwehr.** Handlungsschritt, auf den sich der Warnhinweis bezieht

#### 3.1.3 Symbolerklärung

Symbol	Art der Gefahr
	Verletzung
	Stromschlag
	Verbrennung, Verbrühung

#### 3.1.4 Signalworte

Signalwort	Bedeutung
GEFAHR	Hinweise, deren Nichtbeachtung zu Tod oder schweren Verletzungen führt.
WAR-NUNG	Hinweise, deren Nichtbeachtung zu Tod oder schweren Verletzungen führen kann.
VORSICHT	Hinweise, deren Nichtbeachtung zu mittelschweren oder leichten Verletzungen führen kann.
HINWEIS	Hinweise, deren Nichtbeachtung zu Sachschäden, Folgeschäden oder Umweltschäden führen kann.

### 3.2 Bestimmungsgemäße Verwendung

Das Gerät dient zur Erwärmung von Wohnräumen.

Das Gerät ist für den Einsatz im häuslichen Umfeld vorgesehen. Es kann von nicht eingewiesenen Personen sicher bedient werden. In nicht häuslicher Umgebung, z. B. im Kleingewerbe, kann das Gerät ebenfalls verwendet werden, sofern die Benutzung in gleicher Weise erfolgt.

Zur bestimmungsgemäßen Verwendung gehört auch das Beachten dieser Anleitung sowie der Anleitungen für eingesetztes Zubehör.

### 3.3 Vorhersehbare Fehlanwendung

Eine andere oder darüber hinausgehende Verwendung gilt als nicht bestimmungsgemäß.

### 3.4 Sicherheitshinweise

#### Personenschaden

- Um Verbrennung zu vermeiden, betreiben Sie das Gerät nicht ...
  - wenn die Mindestabstände zu angrenzenden Objektflächen oder sonstigen brennbaren Materialien unterschritten werden.
  - in Räumen, die durch Chemikalien, Staub, Gase oder Dämpfe feuer- oder explosionsgefährdet sind. Lüften Sie den Raum vor der Nutzung des Gerätes ausreichend.
  - in unmittelbarer Nähe von Rohrleitungen oder Behältnissen, die brennbare oder explosionsgefährdete Stoffe führen oder enthalten.
- Wenn zwischen dem Gerät und anderen Gegenständen Stauwärme entsteht, kann dies zu einer überhöhten Temperatur der Gehäuseoberfläche und der Gegenstände führen. Diese Umstände erhöhen das Risiko der Verbrennung.
  - Legen Sie keine brennbaren, entzündbaren oder wärmedämmenden Gegenstände oder Stoffe auf das Gerät oder in dessen unmittelbare Nähe.
  - Achten Sie darauf, dass Lufteintritt und -austritt nicht blockiert werden.
- Um das Risiko eines Stromschlags zu vermeiden,
  - berühren Sie keine unter Spannung stehenden Teile.
  - bedienen Sie das Gerät nicht mit nassen Händen.

#### Sachschaden, Folgeschaden, Umweltschaden

- Der unsachgemäße Umgang mit dem Gerät kann zu Schäden am Gerät oder Geräteteilen führen.
  - Decken Sie das Netzanschlusskabel nicht mit einem Teppich oder Läufer ab.
  - Stellen Sie sicher, dass das Netzanschlusskabel nicht im Weg liegt und niemand darüber stolpern und das Gerät umkippen kann.
  - Vermeiden Sie den Einsatz eines Verlängerungskabels. Falls notwendig, verwenden Sie nur unbeschädigte, der Leistungsaufnahme entsprechende geprüfte Verlängerungskabel.
  - Stellen Sie das Gerät auf eine feste Unterlage. Bei weichen Unterlagen kann das Gerät umkippen oder die Luftöffnungen könnten blockiert werden.
  - Ziehen Sie den Netzstecker nicht am Netzanschlusskabel aus der Steckdose. Verschieben oder tragen Sie das Gerät nicht durch Ziehen am Netzanschlusskabel.
  - Achten Sie darauf, dass das Netzanschlusskabel keine Geräteteile berührt.
  - Ziehen Sie das Netzanschlusskabel nicht über scharfe Kanten.
  - Benutzen Sie das Gerät nicht als Aufstiegshilfe.

## 4 Gerätebeschreibung

Das Gerät ist ein Elektro-Direktheizgerät.

Das Gerät eignet sich als Übergangs- und Ergänzungsheizung für kleinere Räume wie z. B. Gästezimmer und Hobbyraum.

Die Luft im Gerät wird durch einen Heizkörper erwärmt und tritt durch natürliche Konvektion oben durch den Luftaustritt aus. Durch den Lufteintritt an der Geräte-Unterseite strömt kühle Raumluft nach. Wenn die eingestellte Raum-Soll-Temperatur erreicht ist, wird sie durch zeitweises Heizen gehalten.

#### 4.1 Umkippschutz

Zur Verhinderung eines möglichen Brandes verfügt das Gerät über einen automatischen Umkippschutz.

Wenn das Gerät nach vorne oder hinten umkippt, schaltet es sich automatisch aus. Wenn das Gerät wieder in eine normale aufrechte Position gebracht wird, schaltet es sich automatisch wieder ein.

#### 4.2 Lieferumfang

- 2× Standfuß
- 1× Tragegriff
- 2× Schraube

## 5 Montage

### 5.1 Aufstellort

#### WARNUNG



#### Verbrennung

Wenn das Gerät bei aktiviertem Zeitprogramm automatisch heizt, kann das eine mögliche Brandgefahr darstellen.

- ▶ Beachten Sie bei jeder Verstellung des Gerätes die Sicherheitshinweise zum Aufstellort und zum Umgang mit dem Gerät in dieser Bedienungs- und Installationsanleitung.

- ▶ Betreiben Sie das Gerät nicht auf langflorigen Teppichen.
- ▶ Betreiben Sie das Gerät nicht auf instabilen oder unebenen Flächen.
- ▶ Achten Sie darauf, dass die Steckdose nach Anschluss des Gerätes frei zugänglich ist.
- ▶ Stellen Sie das Gerät nicht unmittelbar unter einer Wandsteckdose auf.
- ▶ Betreiben Sie das Gerät nicht im Freien.

#### 5.1.1 Mindestabstände

#### WARNUNG



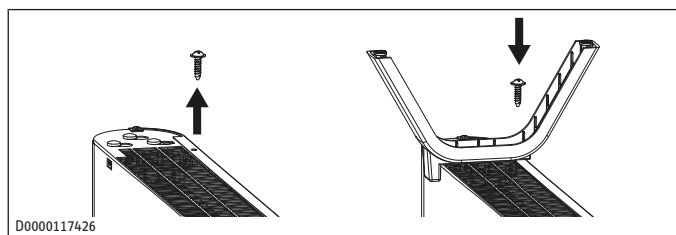
#### Verbrennung

Um die Brandgefahr zu reduzieren, müssen Sie einen Abstand von mindestens 1 m zwischen dem Luftaustritt des Gerätes und Textilien, Vorhängen oder anderen brennbaren Materialien einhalten.

- ▶ Halten Sie die Mindestabstände zu angrenzenden Objektflächen und sonstigen brennbaren Materialien ein.

### 5.2 Standfüße montieren

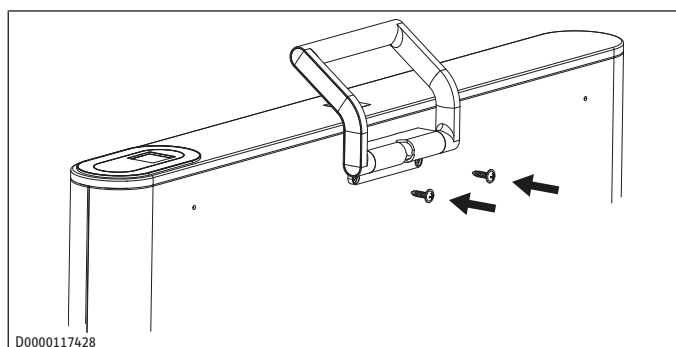
Das Gerät darf nicht ohne die mitgelieferten Standfüße aufgestellt werden.



- ▶ Entfernen Sie links und rechts unten am Gerät die zwei Schrauben.
- ▶ Positionieren Sie die Standfüße unten am Gerät.
- ▶ Schrauben Sie die Standfüße mit den Schrauben fest an.

### 5.3 Tragegriff montieren

Durch den Tragegriff ist das Gerät leicht zu transportieren.



- ▶ Positionieren Sie den Tragegriff an der Geräte-Rückwand.
- ▶ Schrauben Sie den Tragegriff mit den mitgelieferten Schrauben fest an.

Wenn das Gerät nicht transportiert werden muss, können Sie den Tragegriff nach unten klappen.

### 5.4 Elektrischer Anschluss

#### WARNUNG



#### Stromschlag

Unsachgemäß durchgeführte elektrische Anschluss- und Installationsarbeiten können zu schweren Personenschäden durch Stromschlag und zu Geräteschäden führen.

- ▶ Beachten Sie, dass die Installation mit festverlegter elektrischer Anschlussleitung nicht zulässig ist.

Das Gerät wird steckerfertig geliefert.

- ✓ Der bauseitige Leitungsquerschnitt reicht aus.
- ▶ Stecken Sie den Netzstecker des Gerätes in eine geeignete Steckdose.

## 6 Inbetriebnahme

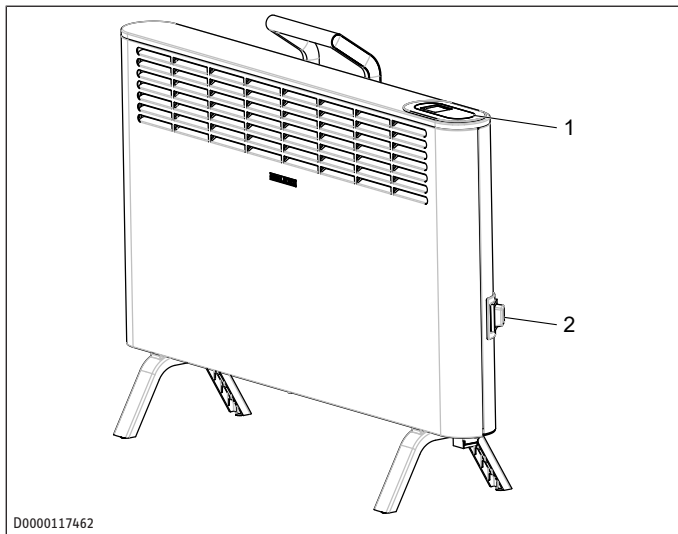
- ▶ Entfernen Sie die Schutzfolie von der Bedieneinheit.



Bei der Erstinbetriebnahme sowie nach längerer Betriebsunterbrechung ist nach dem Einschalten eine kurzzeitige Geruchsbildung möglich.

- ▶ Schalten Sie das Gerät durch Betätigen des Netzschalters ein.

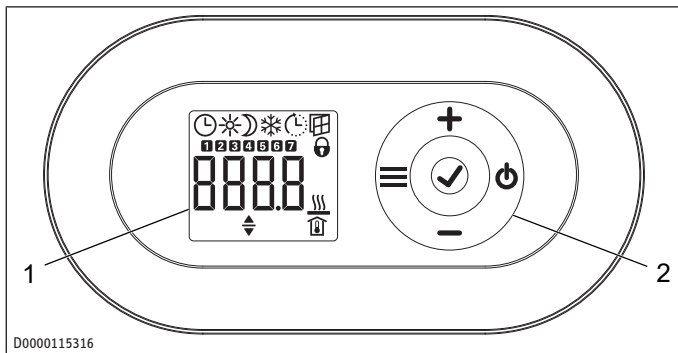
## 7 Bedienung



D0000117462

1 Bedieneinheit 2 Netzschalter

### 7.1 Bedieneinheit



D0000115316

1 Anzeige 2 Bedienfeld

### 7.2 Bedienfeld

Taste	Benennung	Beschreibung
	Taste „Standby“	Bedieneinheit einschalten; Bedieneinheit und Heizgerät in Standby versetzen
	Taste „OK“	Auswahl; Einstellungen bestätigen
	Taste „Menü“	Menü aufrufen und verlassen
	Taste „+“	Menüpunkte aufrufen; Einstellungen ändern
	Taste „-“	Menüpunkte aufrufen; Einstellungen ändern

### 7.3 Anzeige

Wenn 20 Sekunden lang keine Bedienaktion erfolgt, schaltet sich die Hintergrundbeleuchtung aus.

- Um die Hintergrundbeleuchtung wieder einzuschalten, drücken Sie eine beliebige Taste.

Symbole	Beschreibung
	Uhrzeitanzeige: Anzeige der aktuellen Uhrzeit oder eines programmierten Startzeitpunktes

Symbole	Beschreibung
	Zeitprogramm aktiviert: Das Gerät heizt entsprechend dem aktivierten Zeitprogramm.
	Komfortbetrieb: Das Gerät hält die eingestellte Komforttemperatur. Standardwert: 21,0 °C. Nutzen Sie diese Einstellung für komfortable Raumtemperaturen bei Anwesenheit.
	Absenkbetrieb: Das Gerät hält die eingestellte Absenkttemperatur. Standardwert: 18,0 °C. Nutzen Sie diese Einstellung z. B. nachts oder bei Abwesenheit für einige Stunden.
	Frostschutz: Bei Einstellung der Raum-Soll-Temperatur auf 7,0 °C wird das Frostschutz-Symbol angezeigt. Nutzen Sie diese Einstellung, um einen ungenutzten Raum vor Frostschaden zu schützen.
	Adaptiver Start: Bei aktiviertem Zeitprogramm werden die Schaltzeiten des Heizgerätes so angepasst, dass die jeweils eingestellte Raum-Soll-Temperatur bereits zum programmierten Startzeitpunkt erreicht wird. Voraussetzung: Die Funktion „Adaptiver Start“ ist eingeschaltet (siehe Kapitel <i>Basismenü</i> [► 7]).
	Fenster-offen-Erkennung: Um einen unnötigen Energieverbrauch während des Lüftens zu vermeiden, schaltet das Gerät bei geöffnetem Fenster automatisch für eine Stunde in den Frostschutz-Betrieb. Das Symbol „Fenster-offen-Erkennung“ blinkt. Sie können den Frostschutz-Betrieb nach dem Lüften mit der Taste „+“ manuell beenden. Das Gerät heizt wieder auf die eingestellte Raum-Soll-Temperatur. Voraussetzung: Die Fenster-offen-Erkennung ist eingeschaltet (siehe Kapitel <i>Basismenü</i> [► 7]).
	Bediensperre: Zum Sperren oder Entsperren des Bedienfeldes halten Sie die Tasten „+“ und „-“ gleichzeitig 5 Sekunden lang gedrückt.
	Heizung aktiv: Das Gerät heizt, um die eingestellte Raum-Soll-Temperatur zu halten.
	Anzeige Raumtemperatur
	Parameter editierbar: Der angezeigte Parameter kann mit den Tasten „+“ und „-“ verändert werden.
	Wochentage: 1 = Montag, 2 = Dienstag ... 7 = Sonntag

### 7.4 Standby

#### HINWEIS



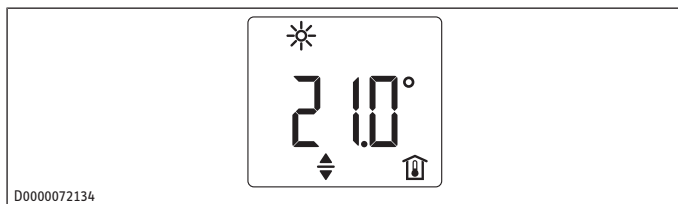
#### Sachschaden

Im Standby schaltet das Gerät die Heizung nicht ein. Frostschutz ist dann nicht gegeben.

- Um die Bedieneinheit einzuschalten, drücken Sie die Taste „Standby“.
- ⇒ Die Standardanzeige erscheint.
- Um die Bedieneinheit und das Heizgerät in Standby zu versetzen, drücken Sie die Taste „Standby“.
- ⇒ Die Anzeige zeigt „- - -“.

## 8 Einstellungen

### 8.1 Standardanzeige



Die Standardanzeige wird dauerhaft angezeigt. Wenn Sie sich innerhalb des Menüs befinden und länger als 20 Sekunden keine Bedienaktion ausführen, wechselt das Gerät automatisch zur Standardanzeige.

In der Standardanzeige sehen Sie die aktuelle Raum-Soll-Temperatur sowie das Symbol „Parameter editierbar“. Über die Tasten „+“ und „-“ lässt sich die Raum-Soll-Temperatur verändern.

Wenn die eingestellte Raum-Soll-Temperatur einem der eingestellten Werte für Komfort- oder Absenkttemperatur entspricht, erscheint in der Menüleiste das Symbol der entsprechenden Betriebsart (Komfortbetrieb, Absenkbetrieb).

Die Raum-Soll-Temperatur kann bei aktiviertem Zeitprogramm manuell geändert werden. Die geänderte Raum-Soll-Temperatur bleibt bis zum nächsten programmierten Schaltzeitpunkt erhalten.

### 8.2 Basismenü

- Um in das Basismenü zu gelangen, drücken Sie die Taste „Menü“.

#### Menüpunkte

Anzeige	Beschreibung
	Wochentag und Uhrzeit einstellen: Wochentage: 1 = Montag bis 7 = Sonntag
	Komforttemperatur einstellen: Die Komforttemperatur muss mindestens 0,5 °C höher eingestellt sein als die Absenkttemperatur.
	Absenkttemperatur einstellen: Die Absenkttemperatur muss mindestens 0,5 °C niedriger eingestellt sein als die Komforttemperatur.
	Funktion „Fenster-offen-Erkennung“ ein- oder ausschalten
	Zeitprogramm (Pro1, Pro2, Pro3) auswählen oder deaktivieren (off)
	Funktion „Adaptiver Start“ ein- oder ausschalten

#### Einstellungen der Menüpunkte ändern

- Rufen Sie den gewünschten Menüpunkt mit den Tasten „+“ und „-“ auf.

- Drücken Sie die Taste „OK“.
- ⇒ Das Symbol „Parameter editierbar“ erscheint.
- Ändern Sie die Einstellung des Menüpunktes mit den Tasten „+“ und „-“.
- Um die Einstellungen zu speichern, drücken Sie die Taste „OK“.
- Um in das Basismenü zu gelangen, drücken Sie die Taste „Menü“.
- ⇒ Die Standardanzeige erscheint.

### 8.3 Konfigurationsmenü

Anzeige	Beschreibung
I1-I2	Ist-Werte
Pro1-Pro3	Zeitprogramme
P1-P5	Parameter

#### Ist-Werte aufrufen, Zeitprogramme programmieren und Parameter einstellen

- Um in das Konfigurationsmenü zu gelangen, halten Sie die Taste „Menü“ ca. 3 Sekunden gedrückt.
- ⇒ Der Ist-Wert I1 wird angezeigt.
- Wechseln Sie zwischen den einzelnen Ist-Werten, Zeitprogrammen und Parametern mit den Tasten „+“ und „-“.
- Um das Konfigurationsmenü zu verlassen, drücken Sie die Taste „Menü“.
- ⇒ Die Standardanzeige erscheint.

#### 8.3.1 Ist-Werte

Anzeige	Beschreibung	Einheit
I1	Ist-Wert Raumtemperatur	[°C]   [°F]
I2	Relative Heizdauer (Über den Parameter P5 können Sie den Zähler zurücksetzen)	[h]



Der Zähler für die relative Heizdauer (I2) zählt die Zeitdauer, in der das Gerät heizt, in vollen Stunden. Wenn das Gerät ausgeschaltet wird, werden Heizphasen unter 60 Minuten nicht erfasst.

#### 8.3.2 Zeitprogramme (Wochen-Timer) einstellen

Drei Zeitprogramme stehen Ihnen zur Verfügung. Die Zeitprogramme Pro1 und Pro2 sind werkseitig vorkonfiguriert. Das Zeitprogramm Pro3 können Sie nach Ihren individuellen Bedürfnissen einstellen.

Anzeige	Beschreibung
Pro1	Zeitprogramm „täglich“ - Wiederholung: Montag bis Sonntag
Pro2	Zeitprogramm „werktags“ - Wiederholung: Montag bis Freitag
Pro3	Zeitprogramm „benutzerdefiniert“ - bis zu 14 Komfortphasen frei konfigurierbar

- Wenn Sie ein Zeitprogramm nutzen möchten, wählen Sie im Basismenü das gewünschte Zeitprogramm aus (siehe Kapitel *Basismenü* [► 7]).
- Beachten Sie beim Einstellen der Zeitprogramme, dass Wochentag und Uhrzeit korrekt eingestellt sind.



Für alle Zeitprogramme (Pro1, Pro2, Pro3) gilt: Wenn der Endzeitpunkt nach 23:59 Uhr liegt, wird der Endzeitpunkt automatisch auf den nächsten Wochentag gelegt. Die Komfortphase wird über Mitternacht gehalten und endet am folgenden Wochentag zum eingestellten Endzeitpunkt.

## Zeitprogramme Pro1 und Pro2

Mit den Zeitprogrammen Pro1 und Pro2 können Sie den Start- und Endzeitpunkt des Komfortbetriebs festlegen. In dem gewählten Zeitraum heizt das Gerät auf die eingestellte Komforttemperatur. Außerhalb dieses festgelegten Zeitraumes arbeitet das Gerät im Absenkbetrieb. Daraus ergeben sich eine Komfort- und eine Absenkphase, die sich täglich (Pro1) bzw. an jedem Werktag (Pro2) wiederholen.

Werkseitig sind diese Phasen wie folgt konfiguriert:

- 08:00 Uhr - 22:00 Uhr: Komfortbetrieb
- 22:00 Uhr - 08:00 Uhr: Absenkbetrieb



Bei aktiviertem Zeitprogramm Pro2 arbeitet das Gerät am Wochenende ausschließlich im Absenkbetrieb.

Komfortphasen in den Zeitprogrammen Pro1 und Pro2 konfigurieren:

- ▶ Rufen Sie im Konfigurationsmenü das gewünschte Zeitprogramm mit den Tasten „+“ und „-“ auf.
  - ▶ Drücken Sie die Taste „OK“.
- ⇒ Der Startzeitpunkt für den Komfortbetrieb wird angezeigt.
- ▶ Stellen Sie den gewünschten Startzeitpunkt mit den Tasten „+“ und „-“ ein.
  - ▶ Drücken Sie die Taste „OK“.
- ⇒ Der Endzeitpunkt für den Komfortbetrieb wird angezeigt.
- ▶ Stellen Sie den gewünschten Endzeitpunkt mit den Tasten „+“ und „-“ ein.
  - ▶ Um die Einstellungen zu speichern, drücken Sie die Taste „OK“.

## Zeitprogramm Pro3

Mit dem Zeitprogramm Pro3 können Sie bis zu 14 separate Komfortphasen festlegen, die sich wöchentlich wiederholen.

Komfortphase im Zeitprogramm Pro3 konfigurieren:

- ▶ Rufen Sie im Konfigurationsmenü das Zeitprogramm Pro3 mit den Tasten „+“ und „-“ auf.
  - ▶ Drücken Sie die Taste „OK“.
- ⇒ Die Anzeige zeigt „3---“.
- ▶ Drücken Sie die Taste „OK“.
- ⇒ Ein Wochentag bzw. eine Gruppe von Wochentagen wird angezeigt.
- ▶ Stellen Sie den gewünschten Wochentag bzw. die gewünschte Gruppe von Wochentagen mit den Tasten „+“ und „-“ ein.
  - ▶ Drücken Sie die Taste „OK“.
- ⇒ Der Startzeitpunkt für den Komfortbetrieb wird angezeigt.
- ▶ Stellen Sie den gewünschten Startzeitpunkt mit den Tasten „+“ und „-“ ein.
  - ▶ Drücken Sie die Taste „OK“.
- ⇒ Der Endzeitpunkt für den Komfortbetrieb wird angezeigt.

- ▶ Stellen Sie den gewünschten Endzeitpunkt mit den Tasten „+“ und „-“ ein.
  - ▶ Drücken Sie die Taste „OK“.
- ⇒ Die Komfortphase „3-01“ ist konfiguriert.
- ▶ Um eine weitere Komfortphase zu konfigurieren, wählen Sie im Zeitprogramm Pro3 mit den Tasten „+“ und „-“ die Anzeige „3---“. Gehen Sie wie beschrieben vor.

## Zurücksetzen der Zeitprogramme



Durch Aktivieren des Parameters P4 werden alle Zeitprogramme (Pro1, Pro2, Pro3) in den Auslieferungszustand zurückgesetzt.

- ▶ Um die eingestellten Komfortphasen zurückzusetzen, aktivieren Sie den Parameter P4.

## 8.3.3 Parameter

Anzeige	Beschreibung	Optionen
P1	Offset Raumtemperatur	±3 °C / ±5 °F
P2	Uhrzeitformat	12 h   24 h
P3	Einheit Temperaturanzeige	°C   °F
P4	Zeitprogramme zurücksetzen	on   off
P5	Relative Heizdauer zurücksetzen	on   off

### Parameterwert ändern

- ▶ Rufen Sie den gewünschten Parameter mit den Tasten „+“ und „-“ auf.
  - ▶ Drücken Sie die Taste „OK“.
- ⇒ Das Symbol „Parameter editierbar“ erscheint.
- ▶ Stellen Sie mit den Tasten „+“ und „-“ den gewünschten Wert des Parameters ein.
  - ▶ Um den eingestellten Wert zu speichern, drücken Sie die Taste „OK“.

### P1: Offset Raumtemperatur

Eine ungleichmäßige Temperaturverteilung im Raum kann zu einer Differenz zwischen der angezeigten Ist-Temperatur I1 und der von Ihnen gemessenen Raumtemperatur führen. Um die Differenz auszugleichen, können Sie über den Parameter P1 einen Raumtemperatur-Offset von ±3 °C einstellen.

Beispiel: Das Gerät zeigt I1 = 21,0 °C. Die von Ihnen gemessene Raumtemperatur beträgt 20,0 °C. Es besteht eine Differenz von 1,0 °C.

- ▶ Um die Differenz auszugleichen, stellen Sie einen Offset von P1 = -1,0 ein.

### P2: Uhrzeitformat

Über den Parameter P2 können Sie festlegen, ob die Uhrzeit im 12-Stunden- oder im 24-Stunden-Format angezeigt wird.

### P3: Einheit Temperaturanzeige

Über den Parameter P3 können Sie festlegen, ob die Raumtemperatur in Grad Celsius [°C] oder in Grad Fahrenheit [°F] angezeigt wird.

### P4: Zeitprogramme zurücksetzen

Durch Aktivieren des Parameters P4 setzen Sie alle Zeitprogramme in den Auslieferungszustand zurück.

### P5: Relative Heizdauer zurücksetzen

Durch Aktivieren des Parameters P5 setzen Sie den Zähler für die relative Heizdauer (I2) zurück.



## 9 Reinigung (Bedienende)

### HINWEIS



#### Sachschaden

Wenn Feuchtigkeit in das Gerät eindringt, können die elektronischen Komponenten beschädigt werden.

- ▶ Sprühen Sie kein Reinigungsspray in die Luftschlitze.
- ▶ Achten Sie darauf, dass keine Feuchtigkeit in das Gerät eindringt.

- ▶ Wenn am Gerätegehäuse leichte bräunliche Verfärbungen auftreten, reiben Sie sie mit einem feuchten Tuch ab.
- ▶ Reinigen Sie das Gerät im abgekühlten Zustand mit gebräuchlichen Pflegemitteln. Vermeiden Sie scheuernde und ätzende Pflegemittel.

## 10 Störungsbehebung (Bedienende)

Störung	Mögliche Ursache	Behebung
Der Raum wird nicht ausreichend warm. Das Gerät wird nicht heiß.	Temperatur am Gerät ist zu niedrig eingestellt.	Prüfen Sie die eingestellte Raumtemperatur. Regeln Sie ggf. nach.
	Fehlende Spannungsversorgung.	Prüfen Sie die Stellung des Netzschalters, den FI-Schutzschalter und die Sicherung in der Hausinstallation.
Der Raum wird nicht ausreichend warm, obwohl das Gerät heiß wird.	Überhitzung. Der Sicherheits-Temperaturbegrenzer begrenzt die Heizleistung.	Beseitigen Sie die Ursache (Schmutz oder Hindernisse am Luftein- oder Luftaustritt). Beachten Sie die Mindestabstände.
	Der Wärmebedarf des Raumes ist höher als die Leistung des Gerätes.	Beseitigen Sie Wärmeverluste (Schließen Sie Fenster und Türen. Vermeiden Sie Dauerlüften.)
Der Raum wird zu warm.	Temperatur am Gerät ist zu hoch eingestellt.	Prüfen Sie die eingestellte Raumtemperatur. Regeln Sie ggf. nach.
	Die erkannte Raumtemperatur weicht von der tatsächlichen Raumtemperatur ab.	Vermeiden Sie Hindernisse für den Luftaustausch zwischen Gerät und Raumluft.
Die Fenster-offen-Erkennung reagiert nicht.	Das Gerät erkennt keinen deutlichen Temperaturabfall durch Lüften. (Die Fenster-offen-Erkennung setzt eine zuvor stabile Raumtemperatur voraus.)	Warten Sie nach Einstellungen am Gerät eine Weile, bis sich die Raumtemperatur vollständig stabilisiert hat.  Vermeiden Sie Hindernisse für den Luftaustausch zwischen Gerät und Raumluft.  Schalten Sie das Gerät für die Dauer des Lüftens manuell in Standby.
	Die Fenster-offen-Erkennung ist nicht aktiviert.	Schalten Sie im Basismenü die Fenster-offen-Erkennung ein.

Störung	Mögliche Ursache	Behebung
Die Funktion „Adaptiver Start“ arbeitet nicht wie gewünscht.	Die Funktion wirkt sich nur bei aktiviertem Zeitprogramm aus.	Nutzen Sie die Zeitprogramme für optimierten Heizkomfort.
	Die Raumtemperatur schwankt stark bzw. der Lernvorgang des Gerätes ist nicht abgeschlossen.	Warten Sie einige Tage, bis sich das Verhalten stabilisiert hat.
	Die Funktion „Adaptiver Start“ ist nicht aktiviert.	Schalten Sie im Basismenü die Funktion „Adaptiver Start“ ein.
Die Anzeige zeigt „Err“ oder „E...“.	Ein interner Fehler wurde erkannt.	Informieren Sie eine Fachkraft.

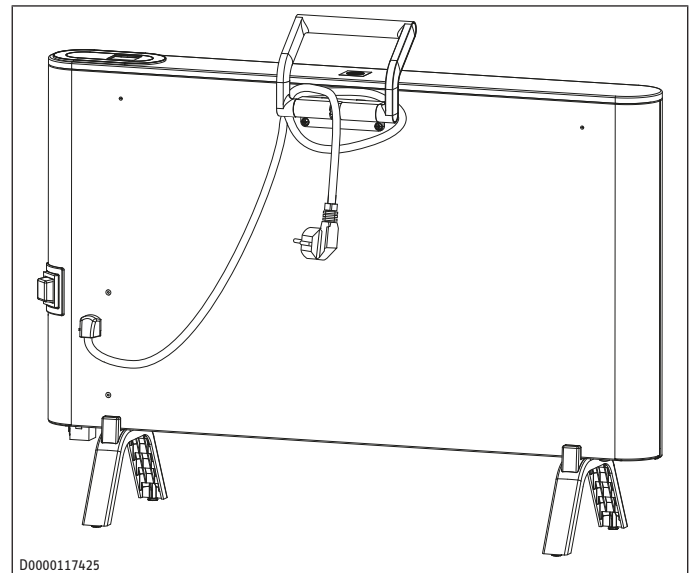
- ▶ Wenn Sie die Ursache nicht beheben können, rufen Sie eine Fachkraft.
- ▶ Teilen Sie der Fachkraft zur besseren und schnelleren Hilfe die Nummer vom Typenschild mit.

## 11 Störungsbehebung (Fachkraft)

Um Gefährdungen zu vermeiden, darf das Netzanschlusskabel bei Beschädigung oder Austausch nur durch einer vom Hersteller berechtigten Fachkraft mit dem originalen Ersatzteil ersetzt werden.

## 12 Außerbetriebnahme

- ▶ Bei längerer Nichtbenutzung (z. B. während der Sommermonate) schalten Sie das Gerät durch Betätigen des Netzschalters aus.



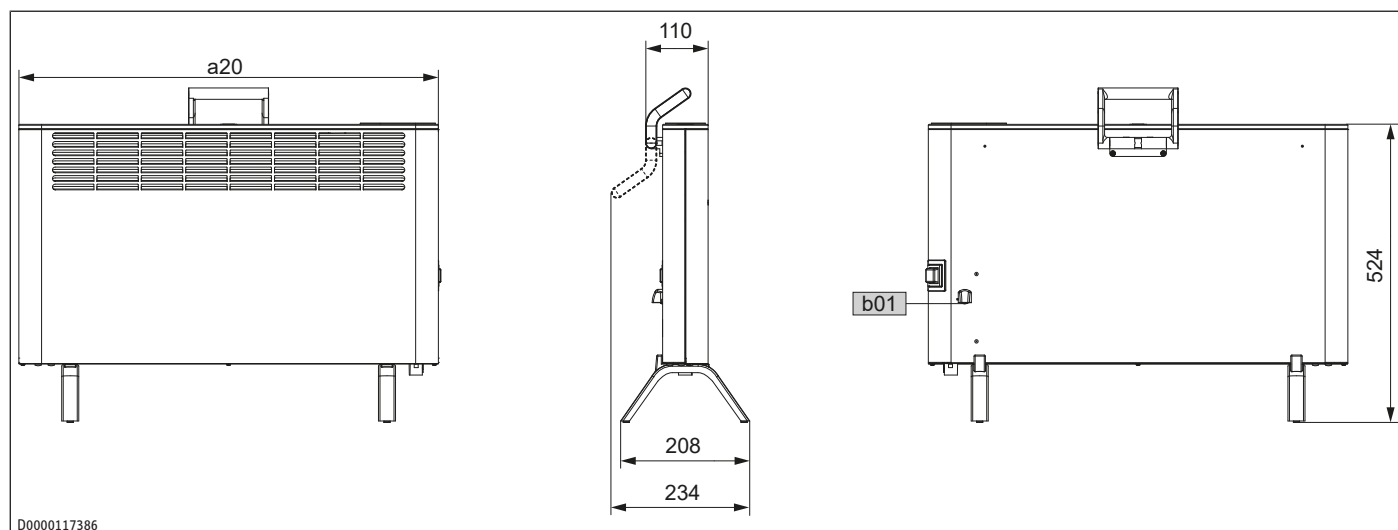
Wenn das Gerät ausgeschaltet ist, können Sie das Netzanschlusskabel in dem Kabelhalter am Tragegriff fixieren.

Alle Einstellungen bleiben nach dem Ausschalten oder bei Spannungsunterbrechung erhalten. Eine Gangreserve im Gerät sorgt dafür, dass Wochentag und Uhrzeit für einige Stunden erhalten bleiben.

Wenn das Gerät bei aktiviertem Zeitprogramm für längere Zeit ausgeschaltet war, werden Sie nach dem Einschalten aufgefordert, Wochentag und Uhrzeit einzustellen. Bis eine Einstellung vorgenommen wird, arbeitet das Gerät im Komfortbetrieb.

## 13 Technische Daten

### 13.1 Maße und Anschlüsse



D0000117386

			CNS 2000 Plus LCD Move	CNS-B 2000 Plus LCD Move
a20	Gerät	Breite	738	738
b01	Durchführung elektr. Leitungen			

### 13.2 Angaben zum Energieverbrauch

Die Produktdaten entsprechen den EU-Verordnungen zur Richtlinie für umweltgerechte Gestaltung energieverbrauchsrelevanter Produkte (ErP).

Produktinformationen zu elektrischen Einzelraumheizgeräten nach Verordnung (EU) 2015/1188

		CNS 2000 Plus LCD Move	CNS-B 2000 Plus LCD Move
		207060	207068
Hersteller		STIEBEL ELTRON	STIEBEL ELTRON
<b>Wärmeleistung</b>			
Nennwärmeleistung $P_{nom}$	kW	2,0	2,0
Mindestwärmeleistung (Richtwert) $P_{min}$	kW	2,0	2,0
Maximale kontinuierliche Wärmeleistung $P_{max,c}$	kW	2,0	2,0
<b>Hilfsstromverbrauch</b>			
Bei Nennwärmeleistung $e_{l,max}$	kW	0,000	0,000
Bei Mindestwärmeleistung $e_{l,min}$	kW	0,000	0,000
Im Bereitschaftszustand $e_{l,SB}$	kW	0,000	0,000
<b>Art der Wärmeleistung/Raumtemperaturkontrolle</b>			
Einstufige Wärmeleistung, keine Raumtemperaturkontrolle		-	-
Zwei oder mehr manuell einstellbare Stufen, keine Raumtemperaturkontrolle		-	-
Raumtemperaturkontrolle mit mechanischem Thermostat		-	-
Mit elektronischer Raumtemperaturkontrolle		-	-
Elektronische Raumtemperaturkontrolle und Tageszeitregelung		-	-
Elektronische Raumtemperaturkontrolle und Wochen-tagsregelung		x	x
<b>Sonstige Regelungsoptionen</b>			
Raumtemperaturkontrolle mit Präsenzerkennung		-	-
Raumtemperaturkontrolle mit Erkennung offener Fenster		x	x
Mit Fernbedienungsoption		-	-
Mit adaptiver Regelung des Heizbeginns		x	x
Mit Betriebszeitbegrenzung		-	-
Mit Schwarzkugelsensor		-	-

### 13.3 Datentabelle

		CNS 2000 Plus LCD Move 207060	CNS-B 2000 Plus LCD Move 207068
<b>Elektrische Daten</b>			
Anschlussleistung	W	2000	2000
Netzanschluss		1/N/PE ~ 230 V	1/N/PE ~ 230 V
Nennstrom	A	8,7	8,7
Frequenz	Hz	50/-	50/-
<b>Energetische Daten</b>			
Raumheizungs-Jahresnutzungsgrad $\eta_s$	%	39	39
<b>Dimensionen</b>			
Höhe	mm	443	443
Höhe inklusive Standfüße und Tragegriff	mm	524	524
Breite	mm	738	738
Tiefe	mm	80	80
Tiefe inklusive Standfüße und Tragegriff	mm	234	234
Länge Anschlusskabel	m	1,5	1,5
<b>Gewichte</b>			
Gewicht	kg	7,8	7,8
<b>Ausführungen</b>			
Frostschutzstellung	°C	7	7
Ausführung		Standgerät	Standgerät
Schutzart (IP)		IP24	IP24
Schutzklasse		I	I
Farbe		weiß (ca. RAL 9003)	schwarz (ca. RAL 7021)
<b>Werte</b>			
Einstellbereich	°C	5-30	5-30

## 14 Kundendienst und Garantie

### Erreichbarkeit

Sollte einmal eine Störung an einem unserer Produkte auftreten, stehen wir Ihnen natürlich mit Rat und Tat zur Seite.

Rufen Sie uns an:

05531 702-111

oder schreiben Sie uns:

STIEBEL ELTRON GmbH & Co. KG

- Kundendienst -

Dr.-Stiebel-Str. 33, 37603 Holzminden

E-Mail: kundendienst@stiebel-eltron.de

Fax: 05531 702-95890

Weitere Anschriften sind auf der letzten Seite aufgeführt.

Unseren Kundendienst erreichen Sie telefonisch rund um die Uhr, auch an Samstagen und Sonntagen sowie an Feiertagen. Kundendienstesätze erfolgen während unserer Geschäftszeiten (von 7.15 bis 18.00 Uhr, freitags bis 17.00 Uhr). Als Sonderservice bieten wir Kundendienstesätze bis 21.30 Uhr. Für diesen Sonderservice sowie Kundendienstesätze an Wochenenden und Feiertagen werden höhere Preise berechnet.

### Garantieerklärung und Garantiebedingungen

Diese Garantiebedingungen regeln zusätzliche Garantieleistungen von uns gegenüber dem Endkunden. Sie treten neben die gesetzlichen Gewährleistungsansprüche des Endkunden. Die gesetzlichen Gewährleistungsansprüche gegenüber den sonstigen Vertragspartnern des Endkunden sind durch unsere Garantie nicht berührt. Die Inanspruchnahme dieser gesetzlichen Gewährleistungsrechte ist unentgeltlich. Diese Rechte werden durch unsere Garantie nicht eingeschränkt.

Diese Garantiebedingungen gelten nur für solche Geräte, die vom Endkunden in der Bundesrepublik Deutschland als Neugeräte erworben werden. Ein Garantievertrag kommt nicht zustande, soweit der Endkunde ein gebrauchtes Gerät oder ein neues Gerät seinerseits von einem anderen Endkunden erwirbt.

Auf Ersatzteile wird über die gesetzliche Gewährleistung hinaus keine Garantie gegeben.

### Inhalt und Umfang der Garantie

Die Garantieleistung wird erbracht, wenn an unseren Geräten ein Herstellungs- und/oder Materialfehler innerhalb der Garantiedauer auftritt. Die Garantie umfasst jedoch keine Leistungen für solche Geräte, an denen Fehler, Schäden oder Mängel aufgrund von Verkalkung, chemischer oder elektrochemischer Einwirkung, fehlerhafter Aufstellung bzw. Installation sowie unsachgemäßer Einstellung, Einregulierung, Bedienung, Verwendung oder unsachgemäßem Betrieb auftreten. Ebenso ausgeschlossen sind Leistungen aufgrund mangelhafter oder unterlassener Wartung, Witterungseinflüssen oder sonstigen Naturerscheinungen.

Die Garantie erlischt, wenn am Gerät Reparaturen, Eingriffe oder Abänderungen durch nicht von uns autorisierte Personen vorgenommen wurden.

Der freie Zugang zu dem Gerät muss durch den Endkunden sichergestellt werden. Solange eine ausreichende Zugänglichkeit (Einhaltung der Mindestabstände gemäß Bedienungs- und Installationsanleitung) zu dem Gerät nicht gegeben ist, sind wir zur Erbringung der Garantieleistung nicht verpflichtet. Etwaige Mehrkosten, die durch den Gerätestandort oder eine schlechte Zugänglichkeit des Gerätes bedingt sind bzw. verursacht werden, sind von der Garantie nicht umfasst.

Unfrei eingesendete Geräte werden von uns nicht angenommen, es sei denn, wir haben der unfreien Einsendung ausdrücklich zugestimmt.

Die Garantieleistung umfasst die Prüfung, ob ein Garantieanspruch besteht. Im Garantiefall entscheiden allein wir, auf welche Art der Fehler behoben wird. Es steht uns frei, eine Reparatur des Gerätes ausführen zu lassen oder selbst auszuführen. Etwaige ausgewechselte Teile werden unser Eigentum.

Für die Dauer und Reichweite der Garantie übernehmen wir sämtliche Material- und Montagekosten; bei steckerfertigen Geräten behalten wir uns jedoch vor, stattdessen auf unsere Kosten ein Ersatzgerät zu versenden.

Soweit der Kunde wegen des Garantiefalles aufgrund gesetzlicher Gewährleistungsansprüche gegen andere Vertragspartner Leistungen erhalten hat, entfällt eine Leistungspflicht von uns.

Soweit eine Garantieleistung erbracht wird, übernehmen wir keine Haftung für die Beschädigung eines Gerätes durch Diebstahl, Feuer, höhere Gewalt oder ähnliche Ursachen.

Über die vorstehend zugesagten Garantieleistungen hinausgehend kann der Endkunde nach dieser Garantie keine Ansprüche wegen mittelbarer Schäden oder Folgeschäden, die durch das Gerät verursacht werden, insbesondere auf Ersatz außerhalb des Gerätes entstandener Schäden, geltend machen. Gesetzliche Ansprüche des Kunden uns gegenüber oder gegenüber Dritten bleiben unberührt. Diese Rechte werden durch unsere Garantie nicht eingeschränkt. Die Inanspruchnahme solcher gesetzlichen Rechte ist unentgeltlich.

## Garantiedauer

Für im privaten Haushalt eingesetzte Geräte beträgt die Garantiedauer 24 Monate; im Übrigen (zum Beispiel bei einem Einsatz der Geräte in Gewerbe-, Handwerks- oder Industriebetrieben) beträgt die Garantiedauer 12 Monate.

Die Garantiedauer beginnt für jedes Gerät mit der Übergabe des Gerätes an den Kunden, der das Gerät zum ersten Mal einsetzt.

Garantieleistungen führen nicht zu einer Verlängerung der Garantiedauer. Durch die erbrachte Garantieleistung wird keine neue Garantiedauer in Gang gesetzt. Dies gilt für alle erbrachten Garantieleistungen, insbesondere für etwaig eingebaute Ersatzteile oder für die Ersatzlieferung eines neuen Gerätes.

## Inanspruchnahme der Garantie

Garantieansprüche sind vor Ablauf der Garantiedauer, innerhalb von zwei Wochen, nachdem der Mangel erkannt wurde, bei uns anzumelden. Dabei müssen Angaben zum Fehler, zum Gerät und zum Zeitpunkt der Feststellung gemacht werden. Als Garantienachweis ist die Rechnung oder ein sonstiger datierter Kaufnachweis beizufügen. Fehlen die vorgenannten Angaben oder Unterlagen, besteht kein Garantieanspruch.

## Garantie für in Deutschland erworbene, jedoch außerhalb Deutschlands eingesetzte Geräte

Wir sind nicht verpflichtet, Garantieleistungen außerhalb der Bundesrepublik Deutschland zu erbringen. Bei Störungen eines im Ausland eingesetzten Gerätes ist dieses gegebenenfalls auf Gefahr und Kosten des Kunden an den Kundendienst in

Deutschland zu senden. Die Rücksendung erfolgt ebenfalls auf Gefahr und Kosten des Kunden. Etwaige gesetzliche Ansprüche des Kunden uns gegenüber oder gegenüber Dritten bleiben auch in diesem Fall unberührt. Solche gesetzlichen Rechte werden durch unsere Garantie nicht eingeschränkt. Die Inanspruchnahme dieser gesetzlichen Rechte ist unentgeltlich.

## Außerhalb Deutschlands erworbene Geräte

Für außerhalb Deutschlands erworbene Geräte gilt diese Garantie nicht. Es gelten die jeweiligen gesetzlichen Vorschriften und gegebenenfalls die Lieferbedingungen der Ländergesellschaft bzw. des Importeurs.

## Garantiegeber

STIEBEL ELTRON GmbH & Co. KG

Dr.-Stiebel-Str. 33, 37603 Holzminden

## 15 Umwelt und Recycling



- ▶ Wenn auf dem Gerät eine durchgestrichene Mülltonne abgebildet ist, bringen Sie das Gerät zur Wiederverwendung und Verwertung zu den kommunalen Sammelstellen oder Rücknahmestellen des Handels.



Dieses Dokument besteht aus recyclebarem Papier.

- ▶ Entsorgen Sie das Dokument nach dem Lebenszyklus des Gerätes gemäß den nationalen Vorschriften.

## Entsorgung innerhalb Deutschlands

- ▶ Überlassen Sie die Transportverpackung dem beim Fachhandwerk bzw. Fachhandel von uns eingerichteten Rücknahme- und Entsorgungssystem.
- ▶ Entsorgen Sie Verkaufsverpackungen über eines der Dualen Systeme (z. B. die kommunale Sammlung „gelbe Säcke“ / „gelbe Tonne“) in Deutschland.
- ▶ Geräte aus privaten Haushalten, die unter das Elektro- und Elektronikgerätegesetz (ElektroG) fallen, können Sie kostenlos bei kommunalen Sammelstellen oder Rücknahmestellen des Handels abgeben.
- ▶ Geben Sie Batterien an den Handel oder an von öffentlich-rechtlichen Entsorgungsträgern eingerichteten Rückgabestellen (z. B. Schadstoffmobile und Recyclinghöfe) zurück.

## Entsorgung außerhalb Deutschlands

- ▶ Entsorgen Sie die Geräte und Materialien nach den örtlich geltenden Vorschriften und Gesetzen.

1	Special information .....	14
2	General information .....	14
2.1	Symbols in this document .....	14
2.2	Symbols on the appliance.....	14
2.3	Units of measurement .....	14
2.4	Test mark .....	14
3	Safety.....	14
3.1	Structure of the warning notices.....	14
3.2	Intended use .....	15
3.3	Foreseeable misuse.....	15
3.4	Safety instructions .....	15
4	Appliance description.....	15
4.1	Anti-tipping protection .....	15
4.2	Standard delivery .....	15
5	Installation .....	16
5.1	Installation location.....	16
5.2	Installing the feet .....	16
5.3	Installing the carrying handle.....	16
5.4	Electrical connection .....	16
6	Commissioning .....	16
7	Operation.....	16
7.1	Programming unit.....	17
7.2	Operating buttons .....	17
7.3	Display.....	17
7.4	Standby.....	17
8	Settings.....	17
8.1	Default display .....	17
8.2	Standard menu .....	18
8.3	Configuration menu .....	18
9	Cleaning (users).....	19
10	Troubleshooting (users) .....	19
11	Troubleshooting (qualified contractors) .....	20
12	Shutting down the system .....	20
13	Specification .....	20
13.1	Dimensions and connections .....	20
13.2	Energy consumption data.....	21
13.3	Data table .....	22
14	Guarantee .....	22
15	Environment and recycling.....	22

## 1 Special information

- Keep children under the age of 3 away from the appliance if constant supervision cannot be guaranteed.
- Children from the age of 3 to 8 may switch the appliance on and off, provided they are supervised or have been instructed in the safe operation of the appliance and understand any risks that may result. This is subject to the appliance having been installed as described. Children from the age of 3 to 8 must not plug the power cable into its socket or regulate the appliance.
- The appliance may be used by children over 8 years of age and persons with reduced physical, sensory or mental capabilities or a lack of experience and expertise, provided that they are supervised or they have been instructed on how to use the appliance safely and have understood the potential risks. Children must never play with the appliance. Cleaning and user maintenance must not be carried out by children without supervision.
- In closed rooms, temperatures can rapidly reach high levels. Ensure constant supervision if the appliance is operated in a small room and the persons within that room cannot regulate the appliance or leave the room on their own.
- Parts of the appliance can get very hot and may cause burns. Particular caution is advised when children or vulnerable persons are present.
- To reduce the risk of fire, you must ensure a distance of at least 1 m between the air discharge of the appliance and textiles, curtains or other flammable materials.
- To prevent the appliance from overheating, never cover it with anything.
- Never install the appliance directly below a wall socket.
- Never operate the appliance in the immediate vicinity of a bath tub, a shower or a swimming pool.
- Never operate the appliance if one of its components is damaged, it has fallen over or there is a fault.
- Operate the appliance on horizontal, stable and level surfaces.

- To prevent hazards, the power cable must only be replaced (for example if damaged) by a qualified contractor authorised by the manufacturer, using an original spare part.

## 2 General information



- ▶ Read these instructions carefully before using the appliance and retain them for future reference.

### 2.1 Symbols in this document

Symbol	Meaning
	This symbol indicates possible property damage, equipment damage, consequential damage or environmental damage.
	General information is indicated by the adjacent symbol.
	This symbol indicates that you have to do something.
	This symbol indicates that you must fulfil certain prerequisites before you perform the following steps.
	This symbol indicates a result or intermediate result.
	These symbols show you the software menu level (in this example level 3).
	This symbol indicates a reference to the corresponding page number (page 11 in this example).

### 2.2 Symbols on the appliance

Symbol	Meaning
	<b>WARNING Overheating</b> ▶ To prevent the appliance from overheating, never cover it with anything.
	▶ To prevent potential hazards, read these instructions carefully before use.
	▶ Do not dispose of the appliance as unsorted waste, but take it to separate collection points for reuse and recycling.

### 2.3 Units of measurement

All measurements are given in mm unless stated otherwise.

### 2.4 Test mark

See type plate on the appliance.

## 3 Safety

### 3.1 Structure of the warning notices

#### 3.1.1 Section-specific warning notices

Section-specific warning notices apply to all steps in the section.

#### Injury

#### CAUTION



#### Type and source of risk

Consequence(s) of failure to observe the warning notice

- ▶ Hazard prevention measure(s)

## Property damage, consequential losses, environmental pollution

### NOTICE



#### Type and source of risk

Consequence(s) of failure to observe the warning notice

► Hazard prevention measure(s)

### 3.1.2 Embedded warning notices

Embedded warning notices apply only to the step immediately following the notice.

► **SIGNAL WORD: Consequence(s) of failure to observe the warning notice. Hazard prevention measure(s).** Step to which the warning notice refers

### 3.1.3 Key to symbols

Symbol	Type of risk
	Injury
	Electrocution
	Burns, scalding

### 3.1.4 Signal words

Signal word	Meaning
DANGER	Failure to observe this information will result in death or serious injury.
WARNING	Failure to observe this information may result in death or serious injury.
CAUTION	Failure to observe this information may result in moderate or minor injury.
NOTICE	Failure to observe this information may result in property damage, consequential losses or environmental damage.

## 3.2 Intended use

This appliance is designed to heat living spaces.

The appliance is intended for domestic use. It can be used safely by untrained persons. The appliance can also be used in non-domestic environments, e.g. in small businesses, as long as it is used in the same way.

Observation of these instructions and of instructions for any accessories used is also part of the intended use of this appliance.

## 3.3 Foreseeable misuse

Any other use beyond that described shall be deemed to be outside the intended use.

## 3.4 Safety instructions

### Injury

- To avoid burns, never operate the appliance ...
  - if the distance from adjacent objects or other flammable materials would be less than the minimum permissible distance.

- in rooms where there is at risk of fire or explosion as a result of chemicals, dust, gases or vapours. Ensure the room is adequately ventilated before using the appliance.
- in the direct proximity of pipes or receptacles that carry or contain flammable or explosive materials.
- If heat builds up between the appliance and other objects, this can lead to excessive temperatures on the casing surface and the objects. These circumstances increase the risk of burns.
  - Never place any flammable, combustible or insulating objects or materials on the appliance or in direct proximity to it.
  - Ensure that the air intake and discharge are never blocked.
- To avoid the risk of electrocution,
  - never touch any live components.
  - never operate the appliance when your hands are wet.

## Property damage, consequential losses, environmental pollution

- Incorrect handling of the appliance can damage the appliance or its components.
  - Never cover the power cable with a carpet or rug.
  - Ensure that the power cable is not in anyone's way, and that no one can trip over it and tip over the appliance.
  - Avoid using an extension cable. If required, use only undamaged, tested extension cables suitable for the power consumption of the appliance.
  - Position the appliance on a solid base. On a soft base, the appliance can tip over or the air apertures could become blocked.
  - Never pull the mains plug out of the socket by the power cable. Never move or carry the appliance by pulling on the power cable.
  - Ensure that the power cable is not in contact with any appliance components.
  - Do not pull the power cable across sharp edges.
  - Never stand on the appliance.

## 4 Appliance description

The appliance is an electric direct heater.

The appliance is suitable as an interim heater in spring/autumn and as a booster heater in smaller rooms, such as guest rooms and recreational rooms.

The air inside the appliance is heated by a heating element and expelled via natural convection through the air discharge at the top. Cool indoor air is drawn in through the air intake on the underside of the appliance. When the set room temperature is reached, it is maintained by periodic heating.

### 4.1 Anti-tipping protection

To prevent the possibility of fire, the appliance features automatic anti-tipping protection.

If the appliance tips forwards or backwards, it switches off automatically. When the appliance is returned to a normal, upright position, it automatically switches back on.

### 4.2 Standard delivery

- 2× feet
- 1× carrying handle
- 2× screws

## 5 Installation

### 5.1 Installation location

#### WARNING



#### Burns

If the appliance heats automatically when the time program is activated, this can be a possible fire hazard.

- ▶ Observe the safety instructions for the installation location and handling of the appliance in these operating and installation instructions each time you adjust the appliance.

- ▶ Never operate the appliance on deep-pile carpets.
- ▶ Never operate the appliance on unstable or uneven surfaces.
- ▶ Ensure that the socket is easily accessible once the appliance has been connected.
- ▶ Never install the appliance directly below a wall socket.
- ▶ Never operate the appliance in the open air.

#### 5.1.1 Minimum clearances

#### WARNING



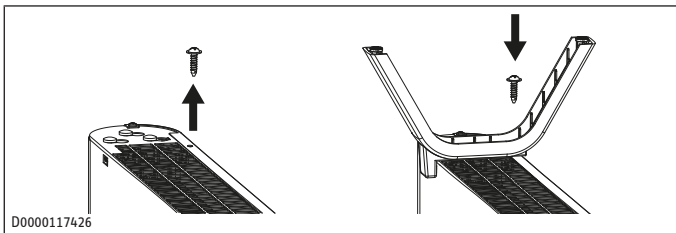
#### Burns

To reduce the risk of fire, you must ensure a distance of at least 1 m between the air discharge of the appliance and textiles, curtains or other flammable materials.

- ▶ Maintain the minimum clearances to adjacent objects and other combustible materials.

### 5.2 Installing the feet

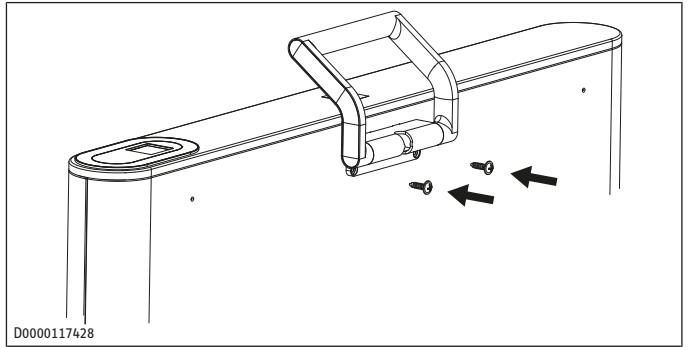
The appliance must not be installed without the supplied feet.



- ▶ Remove the two screws at the bottom left and right of the appliance.
- ▶ Position the feet at the bottom of the appliance.
- ▶ Secure the feet with the screws.

### 5.3 Installing the carrying handle

The carrying handle makes the appliance easy to transport.



- ▶ Position the carrying handle on the appliance back panel.
- ▶ Secure the carrying handle using the screws provided.

If the appliance does not need to be transported, you can fold down the carrying handle.

### 5.4 Electrical connection

#### WARNING



#### Electrocution

Incorrect electrical connection and installation work may lead to serious injury through electrocution and to appliance damage.

- ▶ Please note that installing the appliance with a fixed power cable is not permissible.

The appliance is delivered fully wired.

- ✓ The on-site cable cross-section is sufficient.
- ▶ Insert the power plug of the appliance into a suitable socket.

## 6 Commissioning

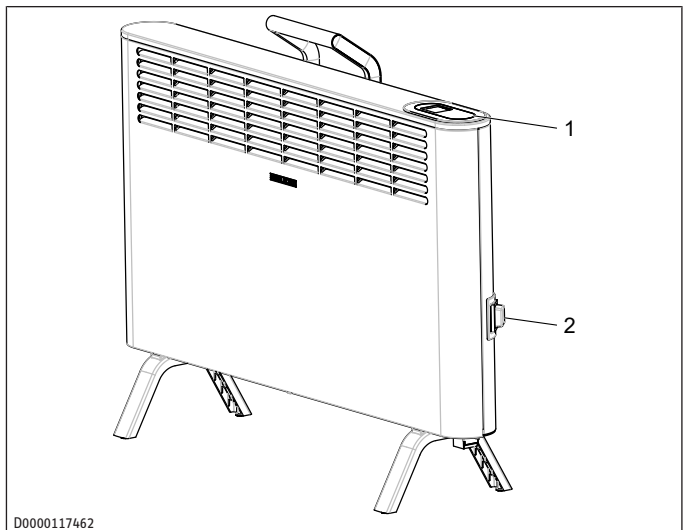
- ▶ Remove the protective film from the programming unit.



On initial start-up and after longer breaks in use, an odour may develop briefly after switching on.

- ▶ Switch on the appliance using the ON/OFF switch.

## 7 Operation

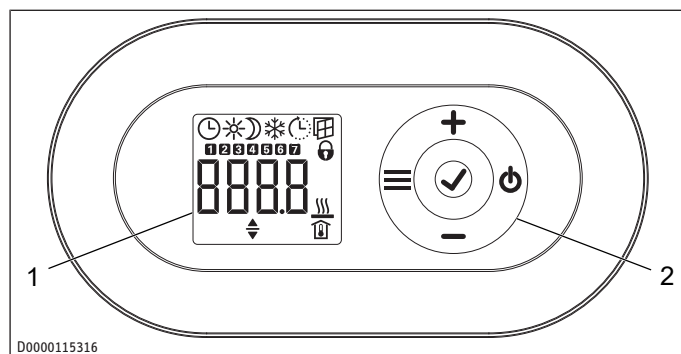


1 Programming unit

2 ON/OFF switch



## 7.1 Programming unit



1 Display

2 Operating buttons

## 7.2 Operating buttons

But-ton	Designation	Description
	"Standby" button	Switch on the programming unit; Put programming unit and heating appliance into standby
	"OK" button	Selection; Confirm settings
	"Menu" button	Call up and exit menu
	"+" button	Call up menu items; Change settings
	"-" button	Call up menu items; Change settings

## 7.3 Display

If no button is pressed for 20 seconds, the backlighting switches off.

► Press any button to switch the backlighting back on.

Sym-bols	Description
	Time indication: Indication of the current time or a programmed start time Time program activated: The appliance heats in accordance with the enabled time program.
	Comfort mode: The appliance maintains the set comfort temperature. Default value: 21.0 °C. Use this setting for comfortable room temperatures when someone is present.
	Setback mode: The appliance maintains the selected setback temperature. Default value: 18.0 °C. Use this setting e.g. at night or when absent for several hours.
	Frost protection: The frost protection symbol is displayed if the room temperature is set to 7.0 °C. Use this setting to protect an unused room from frost damage.
	Adaptive start: With a time program activated, the heating appliance switching times are adjusted to ensure that the selected set room temperature is already reached by the programmed start time.

Sym-bols	Description
	Requirement: The "adaptive start" function is enabled (see chapter <i>Standard menu</i> [▶ 18]).
	Window-open detection: To avoid unnecessary energy consumption while airing the room, the appliance automatically switches to frost protection mode for one hour if a window is opened. The "Window-open detection" symbol flashes. After airing, frost protection mode can be terminated manually by pressing "+". The appliance then heats to the set room temperature again. Requirement: window-open detection is enabled (see chapter <i>Standard menu</i> [▶ 18]).
	Operating lock: To lock or unlock the operating buttons, press "+" and "-" simultaneously for 5 seconds.
	Heating enabled: The appliance is heating to maintain the set room temperature.
	Room temperature indication
	Editable parameter: The parameter shown can be changed using "+" and "-".
	Days of the week: 1 = Monday, 2 = Tuesday ... 7 = Sunday

## 7.4 Standby

### NOTICE



### Property damage

In standby mode, the appliance will not switch on the heating. There will be no frost protection.

► To switch on the programming unit, press "Standby".

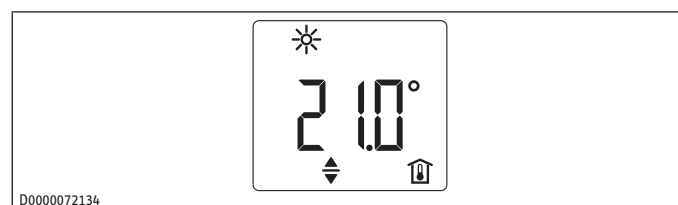
⇒ The default display appears.

► To put the programming unit and the heating appliance into standby, press "Standby".

⇒ The display shows "- - - -".

## 8 Settings

### 8.1 Default display



The default display is displayed continuously. If no user input is made for more than 20 seconds while in the menu, the appliance automatically switches to the standard display.

The default display shows the current set room temperature as well as the "Editable parameter" symbol. The "+" and "-" buttons can be used to change the set room temperature.

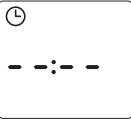





If the set room temperature corresponds to one of the values set for the comfort or setback temperature, the symbol for the corresponding operating mode (comfort mode, setback mode) appears in the menu bar.

The set room temperature can be changed manually when a time program is active. The new set room temperature is maintained until the next programmed switching point is reached.

## 8.2 Standard menu

- ▶ To call up the standard menu, press "Menu".

### Menu items

Display	Description
	To select the day of the week and time: Days of the week: 1 = Monday to 7 = Sunday
	To set the comfort temperature: The comfort temperature must be set at least 0.5 °C higher than the setback temperature.
	To set the setback temperature: The setback temperature must be set at least 0.5 °C lower than the comfort temperature.
	To switch "Window-open detection" function on and off
	Select or deactivate (off) the time program (Pro1, Pro2, Pro3)
	To switch "Adaptive start" function on and off

### Changing the menu item settings

- ▶ Call up the required menu item using "+" and "-".
- ▶ Press "OK".
- ⇒ The "Editable parameter" symbol appears.
- ▶ Change the menu item setting using "+" and "-".
- ▶ To save the setting, press "OK".
- ▶ To call up the standard menu, press "Menu".
- ⇒ The default display appears.

## 8.3 Configuration menu

Display	Description
I1-I2	Actual values
Pro1-Pro3	Time programs
P1-P5	Parameter

### Calling up actual values, programming time programs and setting parameters

- ▶ To access the configuration menu, press and hold the "Menu" button for about 3 seconds.
- ⇒ The actual value I1 is displayed.
- ▶ Use "+" and "-" to switch between the individual actual values, time programs and parameters.
- ▶ To exit the configuration menu, press "Menu".
- ⇒ The default display appears.

### 8.3.1 Actual values

Display	Description	Unit
I1	Actual room temperature	[°C]   [°F]
I2	Relative heating time (The counter can be reset via parameter P5)	[h]



The counter for relative heating time (I2) counts in full hours how long the appliance heats for. When the appliance is switched off, any heating phase of less than 60 minutes is not recorded.

### 8.3.2 Setting time programs (weekly timer)

Three time programs are available. Time programs Pro1 and Pro2 are pre-configured at the factory. Time program Pro3 can be set according to your individual requirements.

Display	Description
Pro1	Time program "Daily" - Repeated: Monday to Sunday
Pro2	Time program "Weekdays" - Repeated: Monday to Friday
Pro3	Time program "User-defined" - up to 14 comfort phases, user-configurable

- ▶ To use a time program, select the required time program in the standard menu (see chapter *Standard menu* [▶ 18]).
- ▶ When setting the time programs, ensure the day of the week and the time are set correctly.



The following applies to all time programs (Pro1, Pro2, Pro3):  
If the end time is later than 23:59 h, the end time will automatically be moved to the next day of the week. The comfort phase is maintained past midnight and will end on the next day at the set end time.

### Time programs Pro1 and Pro2

With time programs Pro1 and Pro2, you can specify the comfort mode start and end times. During the selected period, the appliance heats to the set comfort temperature. Outside this specified period, the appliance operates in setback mode. This results in a comfort phase and a setback phase, which are repeated daily (Pro1) or on every working day (Pro2).

These phases are factory-set as follows:

- 08:00 h - 22:00 h: Comfort mode
- 22:00 h - 08:00 h: Setback mode



When time program Pro2 is enabled, the appliance operates only in setback mode at weekends.

To configure comfort phases in time programs Pro1 and Pro2:

- ▶ In the configuration menu, call up the required time program using "+" and "-".
- ▶ Press "OK".
- ⇒ The start time for comfort mode is displayed.
- ▶ Use "+" and "-" to set the required start time.
- ▶ Press "OK".
- ⇒ The end time for comfort mode is displayed.

- ▶ Use "+" and "-" to set the required end time.
- ▶ To save the setting, press "OK".

### Time program Pro3

You can use time program Pro3 to specify up to 14 separate comfort phases which are repeated weekly.

To configure a comfort phase in time program Pro3:

- ▶ In the configuration menu, call up the time program Pro3 using "+" and "-".
- ▶ Press "OK".
- ⇒ The display shows "3---".
- ▶ Press "OK".
- ⇒ A day of the week or a group of days is displayed.
- ▶ Use "+" and "-" to select the required day or group of days.
- ▶ Press "OK".
- ⇒ The start time for comfort mode is displayed.
- ▶ Use "+" and "-" to set the required start time.
- ▶ Press "OK".
- ⇒ The end time for comfort mode is displayed.
- ▶ Use "+" and "-" to set the required end time.
- ▶ Press "OK".
- ⇒ Comfort phase "3-01" has been configured.
- ▶ To configure a further comfort phase, use "+" and "-" in time program Pro3 to select display "3---". Proceed as describe above.

### Resetting the time programs



Activating parameter P4 resets all time programs (Pro1, Pro2, Pro3) to the factory setting.

- ▶ To reset the selected comfort phases, activate parameter P4.

### 8.3.3 Parameter

Display	Description	Options
P1	Room temperature offset	±3 °C / ±5 °F
P2	Time format	12 h   24 h
P3	Units for temperature indication	°C   °F
P4	Reset Time programs	on   off
P5	Reset relative heating time	on   off

### Changing a parameter value

- ▶ Call up the required parameter using "+" and "-".
- ▶ Press "OK".
- ⇒ The "Editable parameter" symbol appears.
- ▶ Select the required parameter value using "+" and "-".
- ▶ Press "OK" to save the selected value.

### P1: Room temperature offset

Uneven temperature distribution in the room can result in a differential between the displayed actual temperature I1 and the room temperature you measure. To compensate for this differential, a room temperature offset of ±3 °C can be set with parameter P1.

Example: The appliance shows I1 = 21.0 °C. You have measured a room temperature of 20.0 °C. There is a differential of 1.0 °C.

- ▶ To compensate for the differential, select an offset of P1 = -1.0.

### P2: Time format

Parameter P2 allows you to specify whether the time is displayed in the 12 hour or 24 hour format.

### P3: Units for temperature indication

Parameter P3 is used to specify whether the room temperature is displayed in degrees Celsius [°C] or Fahrenheit [°F].

### P4: Reset time programs

Activating parameter P4 resets all Time programs to the factory setting.

### P5: Reset relative heating time

Activating parameter P5 resets the counter for relative heating time (I2).

## 9 Cleaning (users)

### NOTICE



### Property damage

If moisture enters the appliance, the electronic components may be damaged.

- ▶ Never spray cleaning spray into the air slot.
- ▶ Ensure that no moisture can enter the appliance.
- ▶ If a pale brownish discolouration appears on the appliance casing, wipe it off with a damp cloth.
- ▶ Clean the appliance when cold with ordinary cleaning products. Avoid abrasive or corrosive cleaning products.

## 10 Troubleshooting (users)

Fault	Possible cause	Remedy
Room does not get warm enough. Appliance does not get hot.	Temperature set too low on the appliance. No power supply.	Check the selected room temperature. Adjust if necessary. Check position of the ON/OFF switch, RCD and fuse/MCB in your fuse box.
Room does not get warm enough although the appliance is hot.	Overheating. The high limit safety cut-out limits the heating output. Heat demand of the room is higher than the appliance output.	Eliminate the cause (dirt or obstructions at the air intake or outlet). Observe the minimum clearances. Remedy heat losses (close windows and doors; avoid constant airing).
The room gets too hot.	Appliance temperature is set too high. Detected room temperature does not match actual room temperature.	Check the selected room temperature. Adjust if necessary. Avoid obstructions to air flow between appliance and indoor air.
Window-open detection does not respond.	Appliance does not detect a pronounced temperature drop when airing. (Window-open detection requires a previously stable room temperature.)	After making settings on the appliance, wait a while until the room temperature has fully stabilised.

Fault	Possible cause	Remedy
		Avoid obstructions to air flow between appliance and indoor air. Manually switch the appliance to standby while windows are open.
	Window-open detection is not enabled.	Switch on window-open detection in the standard menu.
"Adaptive start" function does not work as required.	This function is only effective when a time program is active. Severely fluctuating room temperature or the appliance learning procedure has not been completed.	Use the time programs for optimised heating convenience. Wait a few days for the behaviour to stabilise.
	"Adaptive start" function is not enabled.	Switch on the "Adaptive start" function in the standard menu.
The display shows "Err" or "E...".	Internal fault detected.	Notify a qualified contractor.

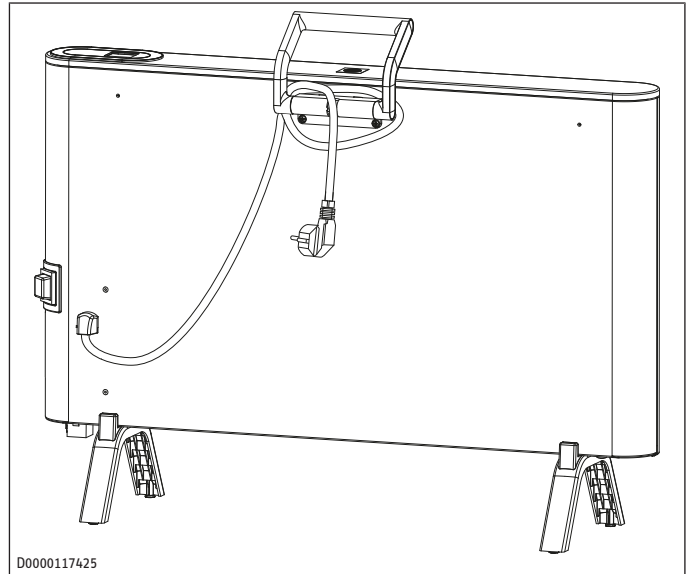
- ▶ If you cannot remedy the fault, contact your qualified contractor.
- ▶ To facilitate and speed up your enquiry, please provide the qualified contractor with the number from the type plate.

## 11 Troubleshooting (qualified contractors)

To prevent hazards, the power cable must only be replaced (for example if damaged) by a qualified contractor authorised by the manufacturer, using an original spare part.

## 12 Shutting down the system

- ▶ Use the ON/OFF switch to switch the appliance off when not in use for longer periods (e.g. during the summer months).



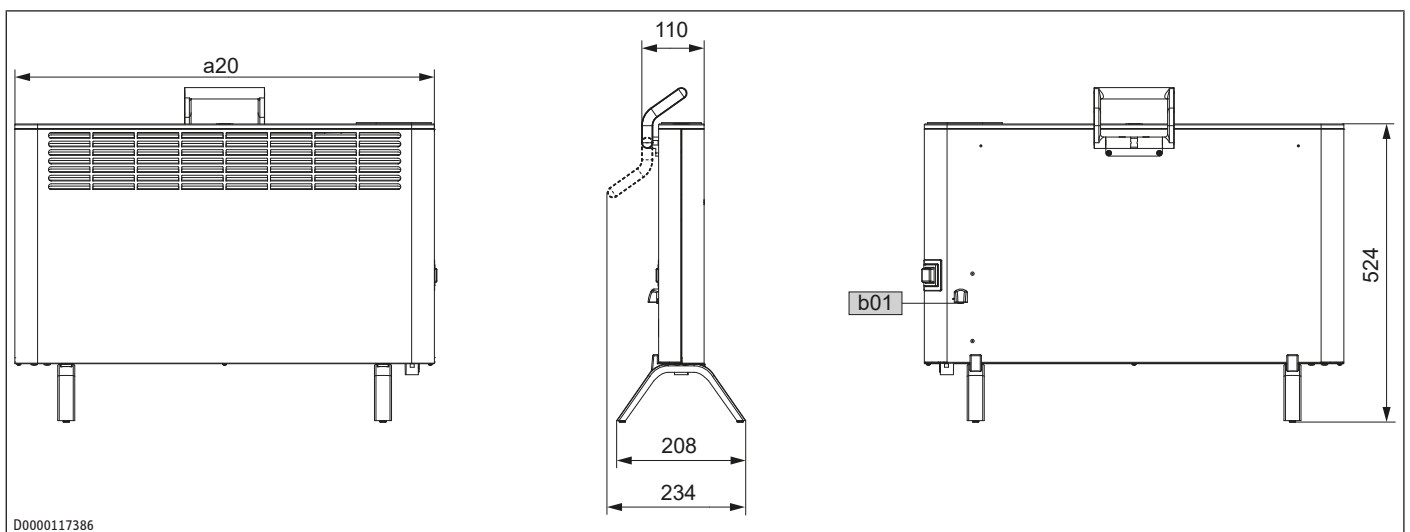
When the appliance is switched off, you can secure the power cable in the cable holder on the carrying handle.

All settings remain intact after switching off or after an interruption to the power supply. A power reserve in the appliance ensures that the day of the week and the time are saved for several hours.

If the appliance has been switched off for a longer time with a time program activated, you will be prompted to set the day and time after switching it back on. Until this setting is made, the appliance will operate in comfort mode.

## 13 Specification

### 13.1 Dimensions and connections



			CNS 2000 Plus LCD Move	CNS-B 2000 Plus LCD Move
a20	Appliance	Width	738	738
b01	Entry electrical cables			

### 13.2 Energy consumption data

Product information on electric local space heaters to regulation (EU) 2015/1188

The product data complies with EU regulations relating to the directive on the ecodesign of energy related products (ErP).

		CNS 2000 Plus LCD Move 207060	CNS-B 2000 Plus LCD Move 207068
Manufacturer		STIEBEL ELTRON	STIEBEL ELTRON
<b>Heat output</b>			
Nominal heat output $P_{nom}$	kW	2.0	2.0
Minimum heat output (indicative) $P_{min}$	kW	2.0	2.0
Maximum continuous heat output $P_{max,c}$	kW	2.0	2.0
<b>Auxiliary electricity consumption</b>			
At nominal heat output $el_{max}$	kW	0.000	0.000
At minimum heat output $el_{min}$	kW	0.000	0.000
In standby mode $el_{SB}$	kW	0.000	0.000
<b>Type of heat output/room temperature control</b>			
Single stage heating output, no room temperature control		-	-
Two or more manual stages, no room temperature control		-	-
With mechanical thermostat room temperature control		-	-
With electronic room temperature control		-	-
With electronic room temperature control plus day timer		-	-
With electronic room temperature control plus week timer		X	X
<b>Other control options</b>			
Room temperature control, with presence detection		-	-
Room temperature control, with open window detection		X	X
With distance control option		-	-
With adaptive start control		X	X
With working time limitation		-	-
With black bulb sensor		-	-

en

## 13.3 Data table

		CNS 2000 Plus LCD Move 207060	CNS-B 2000 Plus LCD Move 207068
<b>Electrical data</b>			
Connected load	W	2000	2000
Power supply		1/N/PE ~ 230 V	1/N/PE ~ 230 V
Rated current	A	8.7	8.7
Frequency	Hz	50/-	50/-
<b>Energy data</b>			
Seasonal space heating energy efficiency $\eta_s$	%	39	39
<b>Dimensions</b>			
Height	mm	443	443
Height including feet and handle	mm	524	524
Width	mm	738	738
Depth	mm	80	80
Depth including feet and handle	mm	234	234
Length of connecting cable	m	1.5	1.5
<b>Weights</b>			
Weight	kg	7.8	7.8
<b>Versions</b>			
Frost protection setting	°C	7	7
Version		Floor mounted appliance	Floor mounted appliance
IP rating		IP24	IP24
Protection class		I	I
Colour		white (similar to RAL 9003)	black (similar to RAL 7021)
<b>Values</b>			
Setting range	°C	5-30	5-30

## 14 Guarantee

The guarantee conditions of our German companies do not apply to appliances acquired outside of Germany. In countries where our subsidiaries sell our products a guarantee can only be issued by those subsidiaries. Such guarantee is only granted if the subsidiary has issued its own terms of guarantee. No other guarantee will be granted.

We shall not provide any guarantee for appliances acquired in countries where we have no subsidiary to sell our products. This will not affect warranties issued by any importers.

## 15 Environment and recycling

- ▶ Dispose of the appliances and materials after use in accordance with national regulations.



- ▶ If a crossed-out waste bin is pictured on the appliance, take the appliance to your local waste and recycling centre or nearest retail take-back point for reuse and recycling.



This document is made of recyclable paper.

- ▶ Dispose of the document at the end of the appliance's life cycle in accordance with national regulations.



**STIEBEL ELTRON GmbH & Co. KG**

Dr.-Stiebel-Straße 33 | 37603 Holzminden | Germany  
info@stiebel-eltron.com | www.stiebel-eltron.com

