



STAND UP PADDLE BOARD

DE	002	Bedienungsanleitung
EN	012	User manual
FR	021	Mode d'emploi
NL	031	Gebruiksaanwijzing
DA	041	Brugermanual
SE	050	Bruksanvisningar
FI	059	Käyttöohjeet
IT	068	Manuale d'uso
ES	078	Manual de usuario
PL	088	Instrukcja użytkownika
CS	098	Uživatelská příručka
PT	106	Manual do utilizador
SK	115	Navodila za uporabo
LT	124	Naudotojo vadovas
NO	133	Bruksanvisning
RO	142	Manual de utilizare

LIEFERUMFANG

- Stand Up Paddel (SUP) Board
- Finne
- Luftpumpe
- Repair Kit

ALLGEMEINES

Bitte lesen Sie diese Anleitung sorgfältig durch.

Das Handbuch deckt keinen Kurs zu Sicherheitsrichtlinien ab. Eignen Sie sich vor dem ersten Paddelausflug zu Ihrer Sicherheit Erfahrung in der Handhabung und Bedienung an. Besorgen Sie sich gegebenenfalls Informationen über Wassersportschulen oder besuchen Sie Kurse. Stellen Sie sicher, dass die Vorhersage zu Wind und Seegang für Ihr Paddelboard geeignet ist und Sie es unter diesen Bedingungen nutzen können.




Bitte informieren Sie sich vor Inbetriebnahme über örtliche Bestimmungen oder Sonderzulassungen in jedem Land. Halten Sie Ihr Paddelboard immer ordnungsgemäß in Stand. Jedes Paddelboard kann durch unsachgemäßen Gebrauch ernsthaft beschädigt werden. Berücksichtigen Sie bei der Geschwindigkeit und Steuerung des Boards den Seegang. Jeder Nutzer des Boards sollte eine geeignete Auftriebshilfe (Schwimmweste / Rettungsschwimmkörper) tragen.

Bitte beachten Sie, dass es in manchen Ländern vorgeschrieben ist, eine Auftriebshilfe, die den nationalen Bestimmungen entspricht, zu tragen. Bitte bewahren Sie dieses Handbuch an einem sicheren Ort auf und übergeben Sie es beim Verkauf an den neuen Besitzer.

ACHTUNG: NICHTBEACHTUNG DER SICHERHEITSVORGABEN UND DER HINWEISE IM HANDBUCH ODER ZUM PRODUKT KANN ZU VERLETZUNGEN ODER IM EXTREMEN FALL SOGAR ZUM TOD FÜHREN.

- Überprüfen Sie die maximale Belastbarkeit des Boards und halten Sie sich daran.
- Tragen Sie immer einen von der Küstenwache zugelassenen Rettungsschwimmkörper.
- Das Board-Set ist nur für Personen geeignet, die schwimmen können.
- Das Board erfordert die Fähigkeit auszubalancieren. Nutzen Sie das Board nur mit entsprechenden Fähigkeiten.
- Gebrauchen Sie das Board niemals bei ablandigem Wind (Wind, der vom Land in Richtung Gewässer weht).
- Gebrauchen Sie das Board niemals bei ablandiger Strömung (Strömung, die vom Ufer fortführt).
- Gebrauchen Sie das Board nicht bei Wellengang.
- Halten Sie eine sichere Entfernung zum Ufer von 50m ein.
- Tragen Sie immer eine Sicherheitsleine/Leash (nur optional im Lieferumfang enthalten). Wind und Strömung lassen das Board möglicherweise schneller abtreiben.

- Springen Sie nie mit dem Kopf voraus vom Board ins Wasser.
- Seien Sie vorsichtig bei Riffs; fahren Sie nicht in Stromschnellen.
- Das Paddelboard darf nicht an ein Boot angehängt und gezogen werden.
- Das Stand Up Paddelboard ist kein Spielzeug und nicht für Kinder unter 14 Jahren geeignet. Lassen Sie Minderjährige das Board nie ohne Aufsicht nutzen.
- Nutzen Sie das Board nie nach Sonnenuntergang, vor der Morgendämmerung oder in Zeiten mit schlechten Lichtverhältnissen.
- Prüfen Sie örtliche Gesetze und Bestimmungen für den sachgemäßen und sicheren Gebrauch dieses Produkts.
- Setzen Sie das Paddelboard außerhalb des Wassers keiner direkten Sonneneinstrahlung aus.
- Halten Sie das Board von scharfkantigen Gegenständen fern.
- Blasen Sie die Luftkammer mit dem vorschriftsmäßigen Druck auf.
- Pumpen Sie nicht mit einem Kompressor auf.
- Ziehen Sie das Ventil fest, bevor Sie das Board zu Wasser lassen. Lassen Sie nach Gebrauch Druck ab.

	<p>ACHTUNG/GEFAHR/WARNUNG Kein Schutz vor Ertrinken</p>
	<p>VERBOTEN Einsatz im Wildwasser verboten Einsatz bei Wellenbrechern verboten Einsatz bei Strömung verboten Einsatz bei ablandigem Wind verboten</p>
	<p>VERBINDLICHE RICHTLINIEN Lesen Sie zuerst die Anleitung Pumpen Sie alle Luftkammern vollständig auf Nur für Schwimmer geeignet</p>

SICHERHEIT

- Paddeln Sie niemals ohne eine weitere Person in der Nähe, wenn Sie sich nicht in gesicherten Badebereichen befinden.
- Verwenden Sie das Board-Set niemals, wenn Sie unter Medikamenten-, Alkohol oder Drogeneinfluss stehen.
- Gehen Sie bei der Nutzung des Boards vorausschauend und vorsichtig vor und überschätzen Sie nie Ihre eigenen Fähigkeiten. Teilen Sie Ihre Muskelkraft beim Paddeln so ein, dass Sie die gefahrene Strecke immer wieder zurückpaddeln können.
- Paddeln Sie nur in küstennahen Gewässern.
- Halten Sie Abstand von Stromquellen, Treibgut und anderen Hindernissen.
- Machen Sie sich mit den örtlichen Sicherheitsvorschriften, Warnhinweisen und Regeln für Bootsaktivitäten vertraut, bevor Sie aufs Wasser gehen.
- Informieren Sie sich bei der örtlichen Wetterinformation über die aktuellen Wasser- und

Wetterbedingungen, bevor Sie aufs Wasser gehen. Paddeln Sie nicht bei Unwetter.

- Stellen Sie beim Paddeln sicher, dass das Gewicht auf dem Board stets gleichmäßig verteilt ist.
- Achten Sie beim Paddeln darauf, dass sich Ihre Füße nicht in der Befestigungsschnur oder dem Tragegriff verfangen.
- Verwenden Sie das Board nicht, wenn es ein Leck hat und Luft verliert. Reparieren Sie das Leck wie im Kapitel „Reparaturen“ beschrieben oder wenden Sie sich über die Serviceadresse an den Hersteller.
- Lassen Sie niemals mehrere Personen gleichzeitig das Board verwenden. Es ist ausschließlich dazu konzipiert, die Last eines einzigen Erwachsenen zu tragen.
- Informieren Sie andere Personen gründlich über Regeln und Sicherheitshinweise, bevor Sie das Board-Set benutzen lassen.

WARNUNG

- Paddel, Finnen und das aufgepumpte Board sind hart und können Verletzungen verursachen.
- Achten Sie beim Transport des Board-Sets auf umstehende Personen.
- Achten Sie beim Paddeln auf andere Personen, die sich im Wasser befinden.
- Wenn Sie bei kalten Temperaturen ins Wasser fallen, können Sie sich unterkühlen.
- Tragen Sie einen Thermoanzug, wenn Sie mit dem Board bei kalten Temperaturen paddeln.
- Strangulationsgefahr! Kleinkinder können sich in den Schnüren des Boards und der Sicherungsleine verfangen und sich strangulieren.
- Halten Sie das Board von Kleinkindern fern!

HINWEIS

- Beschädigungsgefahr! Das Board ist für einen Fülldruck von maximal 1 bar (15 PSI) zugelassen. Bei höherem Druck wird das Material überdehnt und kann reißen.
- Pumpen Sie das Board auf einen Fülldruck bis maximal 1 bar (15 psi) auf.
- Wenn der Druck über 1,0 bar (15 psi) liegt, öffnen Sie das Ventil und lassen Sie etwas Luft ab.
- Die Außenhaut des Boards kann bei Kontakt mit anderen Gegenständen und Materialien beschädigt werden.
- Halten Sie sich mit dem Board von steinigen Ufern, Molen oder Untiefen fern.
- Lassen Sie keine Öle, ätzenden Flüssigkeiten oder Chemikalien wie Haushaltsreiniger, Batteriesäure oder Treibstoffe mit der Außenhaut in Kontakt kommen. Sollte dies dennoch passieren, prüfen Sie die Außenhaut gründlich auf Lecks oder andere Beschädigungen.
- Halten Sie das Board von Feuer und heißen Gegenständen (wie z. B. glühenden Zigaretten) fern.
- Gefahr von Druckverlust! Wenn das Ventil nicht richtig geschlossen ist, kann sich der Druck im Board ungewollt verringern oder das Ventil kann verunreinigt werden.
- Halten Sie das Ventil immer geschlossen, wenn Sie das Board nicht gerade aufpumpen oder die Luft ablassen.
- Achten Sie darauf, dass der Bereich um das Ventil immer sauber und trocken ist.
- Verhindern Sie, dass Sand oder andere Verunreinigungen in das Ventil gelangen.

- Bei einem Druckverlust überprüfen Sie auch das Ventil, falls dieses evtl. undicht ist. Bitte befolgen Sie hierzu die Schritte in der Reparaturanleitung.
- Gefahr des Abtreibens! Ohne eine Sicherungsleine kann das Board abtreiben und verloren gehen.
- Verwenden Sie eine Sicherungsleine mit dem Board, sofern Sie sich nicht in gesicherten Bereichen aufhalten und das Ufer sicher schwimmend erreichen können.

Hinweise wenn das Board nicht im Einsatz auf dem Wasser ist

- Setzen Sie das Board nicht über längere Zeit der direkten Sonneneinstrahlung aus, insbesondere bei heißen Temperaturen, wenn es nicht auf dem Wasser ist. Durch die starke Erwärmung und Ausdehnung der Luft im Inneren des Boards (bis 100 Grad), kann sich der Druck stark erhöhen und zu Beschädigungen des Boards bis hin zum Aufplatzen der Nähte führen. Bei der Nutzung auf dem Wasser wird die Wärme durch den direkten Wasserkontakt abgeführt. Auch ein Transport auf einem Dachgepäckträger ist unbedenklich, wenn das Fahrzeug sich fortbewegt. Durch den Fahrtwind wird die Wärme abtransportiert.
- Lagern Sie das Board bei Nichtbenutzung im Schatten und vermeiden Sie direkte Sonneneinwirkung.
- Reduzieren Sie den Druck durch Ablassen von Luft.
- Pumpen Sie das Board vor der Nutzung gemäß der allgemeinen Hinweise wieder auf.

AUFBAU

Bitte verwenden Sie kein scharfes Werkzeug!

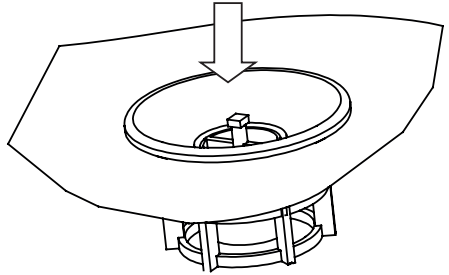
ENTFALTEN DES BOARDS

Suchen Sie eine glatte und saubere Fläche zum Entfalten des Schlauchkörpers.

Zum ersten Aufpumpen und damit Sie sich mit Ihrem neuen Produkt vertraut machen, empfehlen wir Ihnen, dieses bei Raumtemperatur aufzupumpen. Das PVC-Material ist weich, was die Montage erleichtert. Wurde das Paddelboard bei einer Temperatur unter 0°C gelagert, so bewahren Sie es vor dem Entfalten 12 Stunden lang bei 20°C auf.

BEDIENUNG DES VENTILS

Um das Board aufzupumpen, nehmen Sie bitte die Sicherheitskappe des Ventils ab. Drehen Sie diese hierzu entgegen des Uhrzeigersinns auf. Das Ventil wird durch einen federvorgespannten Einsatz geöffnet (beim Luftablassen unten) oder geschlossen (beim Aufpumpen oben). Bevor Sie mit dem Aufpumpen beginnen, stellen Sie bitte sicher, dass sich die Ventileinsatznadel in der „oberen“ Position befindet. Steht die Nadel in der „unteren“ Position, drücken Sie bitte auf die Ventileinsatznadel bis sie nach oben springt.

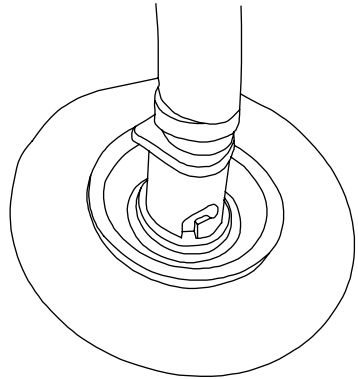


AUFPUMPEN

Stecken Sie die Schlauchtülle in das Ventil des Boards und drehen Sie den Aufsatz im Uhrzeigersinn. Nach dem Aufpumpen nehmen Sie den Schlauch ab und verschließen Sie die Sicherheitskappe des Ventils, um es endgültig abzudichten.

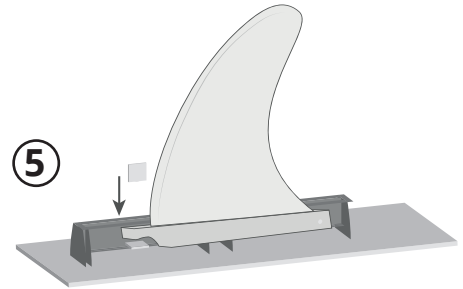
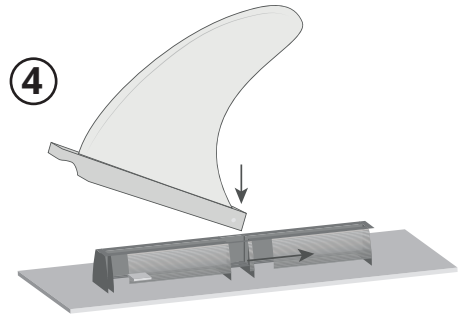
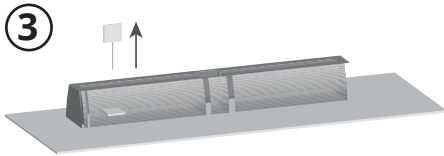
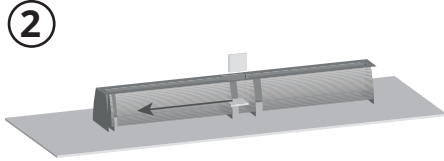
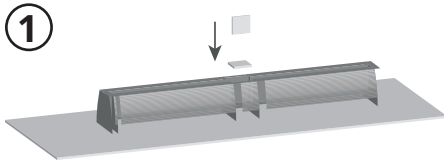
Durch den Einsatz eines Kompressors kann Ihr Artikel Schaden nehmen; sämtliche Gewährleistungsansprüche verfallen beim Einsatz eines Kompressors.

ACHTUNG: Wenn Sie das Padelboard der heißen Sonne aussetzen, prüfen Sie bitte den Luftdruck und lassen ein wenig Luft ab, andernfalls könnte das Material überdehnt werden. Die Umgebungstemperatur beeinflusst den Innendruck der Kammern: eine Abweichung von 1°C führt zu einer Druckabweichung in der Kammer von +/-4 mBar (.06 PSI).



MONTAGE DER FINNE

Richten Sie die Finne wie die beiden fixierten Finnen aus. Lösen Sie die Schraube komplett von der Finne. Drehen Sie die lose Schraube dann wieder leicht in die Vierkantmutter ein. Dies erleichtert die Positionierung der Mutter in der Schiene. Führen Sie nun diese in die Öffnung in der Mitte der Schiene ein. Schieben Sie dann mit Hilfe der Schraube die Vierkantmutter in die gewünschte Position und lösen Sie die Schraube nun komplett. Die Mutter verbleibt in der Führungsschiene. Führen Sie nun die Finne mit dem Messingbolzen voran an der Öffnung der Schiene in gekippter Stellung ein, richten Sie diese dann auf und schieben Sie die Finne so weit, bis das Loch direkt über der Vierkantmutter steht und fixieren Sie darin die Finne mit der Schraube.



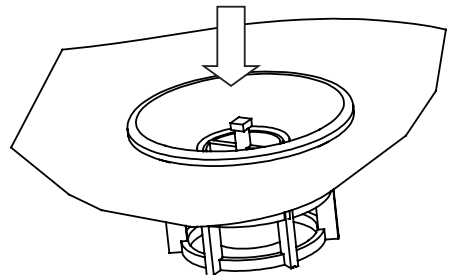
ENTFERNEN DER FINNE

Drehen Sie die Schraube aus der Vierkantmutter heraus. Schieben Sie die Finne und anschließend die Vierkantmutter mit Hilfe der Schraube aus der Schiene heraus. Befestigen Sie Schraube und Vierkantmutter sofort wieder an der Finne.

ABLASSEN DER LUFT

Drücken Sie vorsichtig auf die Ventileinsatznadel, um langsam Druck aus dem Board abzulassen. Beim Ablassen der Luft achten Sie bitte darauf, dass sich weder Sand noch Schmutz in der Umgebung des Ventils befinden oder ins Innere gelangen.

ACHTUNG: Nehmen Sie die Ventilabdeckung nur zum Aufpumpen/Ablassen der Luft ab. So vermeiden Sie versehentliches Entweichen von Luft und Eindringen jeglicher Partikel ins Ventil.



Beginnen Sie nun, das Board von der vorderen Seite in Richtung Ventil vorsichtig einzurollen, um so die restliche Luft aus dem Board abzulassen. Setzen Sie die Ventilkappe wieder auf und verschließen Sie diese fest, um das Eindringen von Schmutz und Feuchtigkeit zu vermeiden. Falten

Sie das Stand Up Paddelboard nun wieder auseinander und beginnen Sie mit dem Einrollen von der anderen Seite aus, auf der sich das Ventil befindet. Auf diese Weise lässt sich das Board besser falten und die Finnen sind gleichzeitig besser geschützt. Setzen Sie zum Schutz die mitgelieferten Schaumstoffpolster auf die fixierten Finnen auf.

BOARD VERWENDEN

- Verwenden Sie die Gepäckschnur, um auf dem Board zusätzliche Gegenstände zu transportieren und zu sichern.
- Verwenden Sie den Tragegriff, wenn Sie das Board an Land transportieren möchten.
- Führen Sie immer das mitgelieferte Paddel mit sich, wenn Sie das Board verwenden.
- Wenn Ihr Board gekentert ist und mit der Oberseite auf der Wasseroberfläche liegt, drehen Sie es mit beiden Händen um, sodass die Oberseite wieder nach oben gerichtet ist. Begeben Sie sich ggf. ans Ufer, wenn es Ihnen aus dem Wasser heraus nicht möglich ist.

REINIGUNG

- Unsachgemäße oder unregelmäßige Reinigung des Board-Sets kann zu Beschädigungen führen.
 - Verwenden Sie keine aggressiven Reinigungsmittel, Bürsten mit Metall- oder Nylonborsten sowie keine scharfen oder metallischen Reinigungsgegenstände wie Messer, harte Spachtel und dergleichen. Sie können die Oberflächen beschädigen.
 - Verwenden Sie keine Lösungsmittel zur Reinigung des Board-Sets.
 - Reinigen Sie das Board nach jeder Verwendung gründlich.
 - Sie können das Board reinigen, wenn es aufgepumpt ist oder wenn die Luft abgelassen ist:
 - Vergewissern Sie sich, dass die Ventilkappe festgeschraubt ist.
1. Legen Sie das Board auf eine glatte, ebene und trockene Oberfläche.
 2. Sprühen Sie das Board mit einem Gartenschlauch ab oder reinigen Sie es mit einem weichen, mit sauberem Leitungswasser angefeuchteten Schwamm.
 3. Wischen Sie das Board mit einem trockenen, weichen Tuch sauber und lassen Sie es vollständig trocknen.

LAGERUNG

- Beschädigungsgefahr! Unsachgemäße Lagerung des Boards und dessen Zubehör kann zu Schimmelbildung führen.
- Lassen Sie alle Teile des Board-Sets vor der Lagerung vollständig trocknen.
- Lassen Sie die Luft vollständig aus dem Board ab und stellen Sie sicher, dass das Ventil in der geöffneten Position fixiert ist.
- Lagern Sie das zusammengerollte Board in der Tragetasche.
- Lagern Sie das Board-Set für Kinder unzugänglich und sicher verschlossen.
- Legen Sie keine schweren oder scharfkantigen Gegenstände auf das Board-Set.
- Prüfen Sie das Board nach längerer Lagerung auf Abnutzungs- oder Alterungserscheinungen.

REPARATUREN

- Überprüfen Sie das Board vor jeder Verwendung auf Druckverlust, Löcher oder Risse.
- Lassen Sie immer die Luft ab, bevor Sie das Board reparieren.

LECKS SUCHEN

1. Überprüfen Sie, dass sich kein Sand oder andere Fremdkörper im Ventil befinden.
2. Pumpen Sie das Board vollständig auf wie im Kapitel „Board aufpumpen“ beschrieben.
3. Spülen Sie das Board einschließlich des Bereichs um das Ventil herum mit Seifenwasser ab. Wo es zu einer Blasenbildung kommt, befindet sich das zu reparierende Leck.

Undichtes Ventil

Falls die Blasen um das Ventil herum auftreten, bedeutet das wahrscheinlich, dass das Ventil nicht vollständig fest schließt. Schrauben Sie das Ventil in diesem Fall mit dem im Reparaturset mitgelieferten Ventilschlüssel im Uhrzeigersinn fest.

Defektes Ventil

Falls sich bei aufgepumptem Board weder auf der Hülle noch um das Ventil herum Blasen bilden, kann das bedeuten, dass das Ventil defekt ist:

1. Setzen Sie die Ventilkappe auf das Ventil und drehen Sie sie im Uhrzeigersinn fest.
2. Befeuchten Sie die verschlossene Ventilkappe mit Seifenwasser.
3. Falls sich nun Blasen bilden, muss das Ventil vollständig ausgewechselt werden (siehe Kapitel „Ventil auswechseln“).

Lecks

Falls sich auf der Außenhaut Blasen bilden, können Sie das Leck mit speziellem Klebstoff und dem im Reparaturset mitgelieferten Materialflicken abdichten (siehe Kapitel „Lecks abdichten“). Falls das aufgepumpte Board an Steifigkeit verliert, muss nicht unbedingt ein Leck die Ursache sein. Auch Temperaturschwankungen können zu Druckabfall führen.

LECKS ABDICHTEN

- Beschädigungsgefahr!
- Nicht jeder Klebstoff ist zur Reparatur des Boards geeignet. Reparaturen mit ungeeignetem Klebstoff können zu weiteren Beschädigungen führen.
- Verwenden Sie ausschließlich speziellen Klebstoff für Schlauchboote. Sie erhalten solchen Klebstoff im Fachhandel.
- Löcher oder Risse können Sie mit Klebstoff und dem im Reparaturset mitgelieferten Materialflicken abdichten.
- Lassen Sie vor der Reparatur die Luft aus dem Board ab.

Kleinere Lecks (kleiner als 2 mm)

Lecks, die kleiner als 2 mm sind, lassen sich mit Klebstoff reparieren:

1. Reinigen Sie die zu reparierende Stelle gründlich.
2. Lassen Sie die zu reparierende Stelle vollständig trocknen.
3. Tragen Sie auf das Leck einen kleinen Tropfen Klebstoff auf.
4. Lassen Sie den Klebstoff ca. 12 Stunden trocknen.

Größere Lecks (größer als 2 mm)

Lecks, die größer als 2 mm sind, lassen sich mit Klebstoff und Materialflicken reparieren:

1. Reinigen Sie die zu reparierende Stelle gründlich und lassen Sie diese vollständig trocknen.
2. Schneiden Sie aus dem Materialflicken ein Stück heraus, welches das Leck auf jeder Seite um ca. 1,5 cm überragt.
3. Tragen Sie auf der Unterseite des herausgeschnittenen Materialflickens Klebstoff auf.
4. Bestreichen Sie das Leck und die umliegende Außenhaut über die gesamte Größe des Materialflickens dünn mit Klebstoff.
5. Lassen Sie den Klebstoff 2-4 Minuten anziehen, bis er sichtbar klebrig ist.
6. Setzen Sie den ausgeschnittenen Materialflicken auf das Leck und drücken Sie ihn fest an.
7. Lassen Sie den Klebstoff ca. 12 Stunden trocknen.
8. Um den Bereich vollständig zu versiegeln, tragen Sie nach dem Trocknen noch einmal Klebstoff auf die Ränder des Materialflickens auf.
9. Lassen Sie den Klebstoff ca. 4 Stunden trocknen.

Prüfen Sie vor dem nächsten Gebrauch des Boards im Wasser, ob das Leck wirklich vollständig abgedichtet ist. Falls es immer noch zu Blasenbildung kommt, geben Sie das Board zur Reparatur in eine Fachwerkstatt oder wenden Sie sich an die in dieser Anleitung angegebene Serviceadresse.

Ventil auswechseln

Falls das Ventil ausgewechselt werden muss, können Sie bei der angegebenen Serviceadresse ein Ersatzventil bestellen.

1. Lassen Sie die Luft aus dem Board ab.
2. Drehen Sie die Ventilkappe gegen den Uhrzeigersinn und nehmen Sie sie ab.
3. Legen Sie den Ventilschlüssel aus dem mitgelieferten Reparaturset an das Oberteil des Ventils und drehen Sie es gegen den Uhrzeigersinn los. Fixieren Sie dabei mit der Hand das innerhalb des Boards liegende Unterteil des Ventils und achten Sie darauf, dass es nicht ins Board rutscht.
4. Setzen Sie das Ersatzventil auf das Unterteil und drehen Sie es im Uhrzeigersinn fest. Achten Sie dabei darauf, dass das Ventil mittig sitzt.
5. Nehmen Sie den Ventilschlüssel und ziehen Sie das Oberteil des Ventils im Uhrzeigersinn fest.

Prüfen Sie vor der nächsten Verwendung des Boards, ob das Ventil wirklich schließt.

ENTSORGUNG

Entsorgen Sie die Verpackung sortenrein. Geben Sie Pappe und Karton zum Altpapier. Folien in die Wertstoffsammlung.

Entsorgen Sie das Board-Set entsprechend der örtlichen Bestimmungen und Gesetze.

GARANTIE

Die Garantie auf Material- und Herstellungsfehler beträgt 2 Jahre bei ordnungsgemäßigem Gebrauch.

HERSTELLER

VEHNSGROUP

VEHNSGROUP GmbH
Theatinerstraße 40-42
80333 München
Deutschland

service@vehnsgroup.com
www.vehnsgroup.com, www.yeaz.eu

Änderungen und Irrtümer vorbehalten

Der Hersteller übernimmt keine Haftung für Schäden, die durch fehlerhafte, unsachgemäße oder unvereinbare Verwendung des Produkts entstehen.

© VEHNS GROUP GmbH

DELIVERY CONTENTS

- Stand Up Paddle (SUP) Board
- Fin
- Air pump
- repair kit

GENERAL

Please read this manual carefully.

The manual does not cover a course on safety guidelines. For your safety, gain experience in handling and operation before your first paddling trip. Obtain information on water sports schools or attend classes if necessary. Make sure the forecast for wind and swell is suitable for your paddleboard and that you can use it under these conditions.




Please check local regulations or special permits in each country before operating. Always keep your paddleboard properly maintained. Any paddleboard can be seriously damaged by improper use. Consider the sea state when speeding and steering the board. Each user of the board should wear an appropriate buoyancy aid (life jacket/life preserver).

Please note that in some countries it is mandatory to wear a buoyancy aid that complies with national regulations. Please keep this manual in a safe place and hand it over to the new owner upon sale.

CAUTION: FAILURE TO FOLLOW THE SAFETY INSTRUCTIONS AND WARNINGS IN THE MANUAL OR WITH THE PRODUCT MAY RESULT IN INJURY OR, IN EXTREME CASES, DEATH.

- Check and adhere to the maximum load capacity of the board.
- Always wear a Coast Guard approved rescue float.
- The board set is only suitable for people who can swim.
- The board requires the ability to balance. Use the board only with appropriate skills.
- Never use the board in offshore wind (wind blowing from land towards water).
- Never use the board in offshore currents (currents moving away from the shore).
- Do not use the board in waves.
- Keep a safe distance from the shore of 50m.
- Always wear a safety leash (only included as an option). Wind and current may cause the board to drift faster.
- Never jump off the board head first into the water.
- Be careful of reefs; do not ride rapids.
- Do not hook the paddleboard to a boat and pull it.
- The Stand Up Paddleboard is not a toy and is not suitable for children under the age of 14. Never allow minors to use the board without supervision.

- Never use the board after sunset, before dawn, or during periods of low light.
- Check local laws and regulations for proper and safe use of this product.
- Do not expose the paddleboard to direct sunlight when out of the water.
- Keep the board away from sharp objects.
- Inflate the air chamber to the proper pressure.
- Do not inflate with a compressor.
- Tighten the valve before launching the board. Release pressure after use.

	<p>CAUTION/DANGER/WARNING No protection against drowning</p>
	<p>PROHIBITED Use in white water prohibited Use in breakwaters prohibited Use in currents prohibited Use in offshore wind prohibited</p>
	<p>MANDATORY GUIDELINES Read the instructions first Fully inflate all air chambers Only suitable for swimmers</p>

SAFETY

- Never paddle without another person nearby unless you are in secured bathing areas.
- Never use the board set if you are under the influence of medication, alcohol or drugs.
- Exercise foresight and caution when using the board and never overestimate your own abilities. When paddling, use your muscles in such a way that you can always paddle back the distance you have covered.
- Only paddle in waters close to the coast.
- Keep your distance from power sources, flotsam and other obstacles.
- Familiarise yourself with local safety regulations, warnings and rules for boating activities before going out on the water.
- Check local weather information for current water and weather conditions before going out on the water. Do not paddle in severe weather.
- When paddling, make sure that the weight on the board is always evenly distributed.
- When paddling, make sure that your feet do not get caught in the attachment cord or carrying handle.
- Do not use the board if it has a leak and is losing air. Repair the leak as described in the chapter „Repairs“ or contact the manufacturer via the service address.
- Never allow more than one person to use the board at the same time. It is designed to carry the load of a single adult only.
- Inform other people thoroughly about rules and safety instructions before letting them use the board set.

WARNING

- Paddles, fins and the inflated board are hard and can cause injury.
- Watch out for bystanders when transporting the board set.
- Be aware of other people in the water when paddling.
- If you fall into the water in cold temperatures, you may get hypothermia.
- Wear a thermal suit when paddling the board in cold temperatures.
- Danger of strangulation! Small children can get caught in the board's cords and safety line and strangle themselves.
- Keep the board away from small children!

NOTE

- Risk of damage! The board is approved for a maximum filling pressure of 1bar (15 PSI). At higher pressures, the material is overstretched and may tear.
- Inflate the board to a maximum filling pressure of 1bar (15 psi).
- If the pressure is above 1bar (15 psi), open the valve and let out some air.
- The outer skin of the board can be damaged if it comes into contact with other objects and materials.
- Keep away from rocky shores, piers or shoals with the board.
- Do not allow oils, corrosive liquids or chemicals such as household cleaners, battery acid or fuels to come into contact with the outer skin. If this does happen, check the shell thoroughly for leaks or other damage.
- Keep the board away from fire and hot objects (such as lit cigarettes).
- Do not transport the board in an inflated state on vehicles.
- Danger of pressure loss! If the valve is not closed properly, the pressure in the board may decrease unintentionally or the valve may become contaminated.
- Always keep the valve closed when you are not inflating the board or deflating it.
- Make sure that the area around the valve is always clean and dry.
- Prevent sand or other contaminants from getting into the valve.
- In the event of a pressure loss, also check the valve in case it may be leaking. Please follow the steps in the repair instructions.
- Danger of drifting! Without a safety line, the board can drift and be lost.
- Use a safety line with the board unless you are in secured areas and can reach the shore safely by swimming.

Notes when the board is not in use on the water

- Do not expose the board to direct sunlight for long periods of time, especially in hot temperatures, when it is not on the water. Due to the strong heating and expansion of the air inside the board (up to 100 degrees), the pressure can increase considerably and lead to damage to the board and even bursting of the seams. When used on the water, the heat is dissipated by direct contact with the water. Transport on a roof rack is also harmless when the vehicle is moving. The heat is dissipated by the airstream.
- Store the board in the shade when not in use and avoid direct sunlight.

- Reduce the pressure by releasing air.
- Inflate the board again before use according to the general instructions.

ASSEMBLY

Please do not use sharp tools!

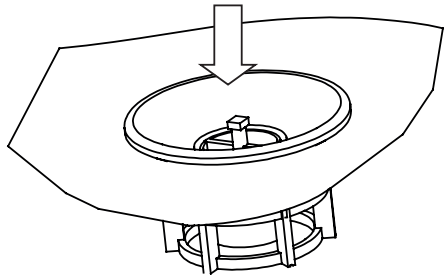
UNFOLDING THE BOARD

Find a smooth and clean surface to unfold the tube body.

For initial inflation and to familiarise yourself with your new YEAZ product, we recommend that you inflate it at room temperature. The PVC material is soft, which makes it easier to assemble. If the paddleboard has been stored at a temperature below 0°C, store it at 20°C for 12 hours before unfolding.

OPERATING THE VALVE

To inflate the board, remove the safety cap from the valve. To do this, turn it counterclockwise. The valve is opened (when deflating at the bottom) or closed (when inflating at the top) by a spring-loaded insert. Before you start inflating, please make sure that the valve insert needle is in the „up“ position. If the needle is in the „down“ position, please press on the valve core needle until it pops up.

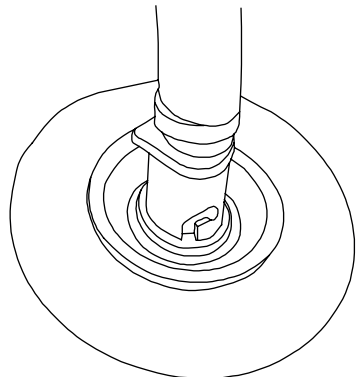


INFLATION

Insert the hose nozzle into the board's valve and turn the attachment clockwise. After inflation, remove the hose and close the safety cap of the valve to seal it permanently.

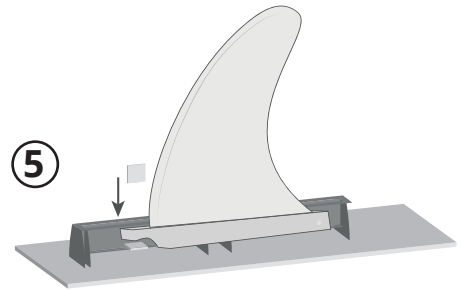
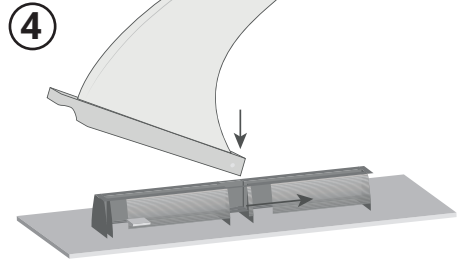
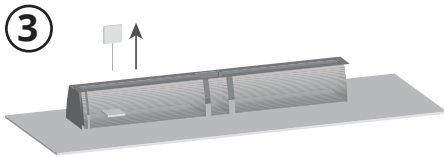
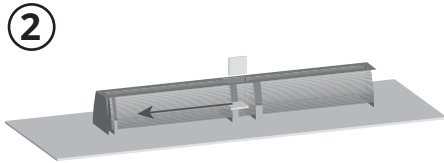
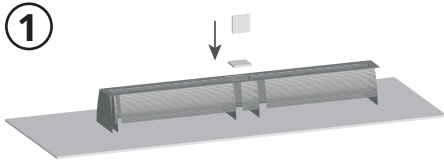
Using a compressor can damage your item; all warranty claims are void if a compressor is used.

CAUTION: If you expose the paddleboard to the hot sun, please check the air pressure and release a little air, otherwise the material could be overstretched. The ambient temperature affects the internal pressure of the chambers: a deviation of 1°C results in a pressure deviation in the chamber of +/-4 mBar (.06 PSI).



MOUNTING THE FIN

Align the fin in the same way as the two fixed fins. Loosen the screw completely from the fin. Then lightly screw the loose screw back into the square nut. This makes it easier to position the nut in the rail. Now insert it into the opening in the middle of the rail. Then use the screw to push the square nut into the desired position and now loosen the screw completely. The nut remains in the guide rail. Now insert the fin with the brass bolt first at the opening of the rail in tilted position, then straighten it and push the fin until the hole is directly above the square nut and fix the fin in it with the screw.



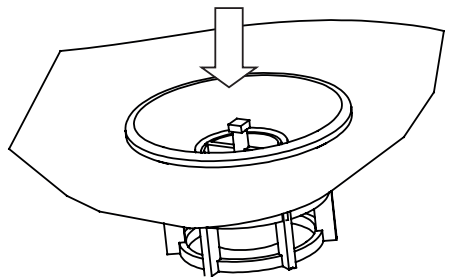
REMOVING THE FIN

Unscrew the screw from the square nut. Slide the fin and then the square nut out of the rail with the help of the screw. Immediately reattach the screw and square nut to the fin.

RELEASING THE AIR

Gently press the valve insert needle to slowly release pressure from the board. When releasing the air, please make sure that no sand or dirt is around the valve or gets inside.

ATTENTION: Only remove the valve cover to inflate/deflate the air. This will prevent accidental air leakage and ingress of any particles into the valve.



Now begin to gently roll the board in from the front towards the valve to release any remaining air from the board. Replace the valve cap and close it tightly to prevent dirt and moisture from entering. Now unfold the stand up paddle board again and start rolling it in from the other side where the valve is located. This way, the board is easier to fold and the fins are better protected at the same time. Place the foam pads supplied on the fixed fins for protection.

USING THE BOARD

- Use the luggage cord to carry and secure extra items on the board.
- Use the carry handle if you want to transport the board on land.
- Always carry the supplied paddle when using the board.
- If your board has capsized and is lying with the top of the board on the surface of the water, turn it over with both hands so that the top is facing upwards again. If necessary, move to the shore if you are unable to do so from the water.

CLEANING

- Improper or irregular cleaning of the board set may cause damage.
 - Do not use aggressive cleaning agents, brushes with metal or nylon bristles or sharp or metallic cleaning objects such as knives, hard spatulas and the like. They can damage the surfaces.
 - Do not use solvents to clean the board set.
 - Clean the board thoroughly after each use.
 - You can clean the board when it is inflated or when the air is deflated.
1. Place the board on a smooth, flat and dry surface.
 2. Spray the board with a garden hose or clean it with a soft sponge moistened with clean tap water.
 3. Wipe the board clean with a dry, soft cloth and allow it to dry completely.

STORAGE

- Risk of damage! Improper storage of the board and its accessories can lead to mould.
- Allow all parts of the board set to dry completely before storing.
- Deflate the board completely and make sure the valve is fixed in the open position.
- Store the rolled-up board in the carrying bag.
- Store the board set out of reach of children and securely closed.
- Do not place any heavy or sharp-edged objects on the board set.
- Check the board set for signs of wear or ageing after prolonged storage.

REPAIRS

- Check the board for pressure loss, holes or cracks before each use.

- Always deflate before repairing the board.

LECKS SEARCH

1. Make sure that there is no sand or other impurities in the valve.
2. Inflate the board completely as described in the section „Inflating“.
3. Rinse the board, including the area around the valve, with mild soapy water. If bubbles appear, the leak must be repaired.

Leaking valve

If bubbles appear around the valve, it probably means that the valve is not closing completely tight. In this case, tighten the valve clockwise using the valve spanner provided in the repair kit.

Defective valve

If bubbles do not form on the shell or around the valve when the board is inflated, this may mean that the valve is defective:

1. Put the valve cap on the valve and turn it clockwise to tighten.
2. Moisten the closed valve cap with soapy water.
3. If bubbles now form, the valve must be replaced completely (see chapter „Replacing the valve“).

Leaks

If bubbles form on the outer skin, you can seal the leak with special glue and the material patch supplied in the repair kit (see chapter „Sealing leaks“). If the inflated board loses stiffness, a leak is not necessarily the cause. Temperature fluctuations can also cause a drop in pressure.

SEALING LEAKS

- Risk of damage!
- Not every adhesive is suitable for repairing the board. Repairs with unsuitable glue can lead to further damage.
- Only use special glue for inflatable boats. You can obtain such glue from specialist dealers.
- You can seal holes or cracks with glue and the material patches supplied in the repair kit.
- Deflate the board before repairing.

Smaller leaks (smaller than 2 mm)

Leaks smaller than 2 mm can be repaired with glue.

1. thoroughly clean the area to be repaired.
2. Allow the area to be repaired to dry completely.
3. Apply a small drop of adhesive to the leak.
4. allow the adhesive to dry for approx. 12 hours.

Larger leaks (larger than 2 mm)

Leaks larger than 2 mm can be repaired with adhesive and material patches.

1. Clean the area to be repaired thoroughly and let it dry completely.
2. Cut out a piece of the material patch that overlaps the leak by approx. 1.5 cm on each side.
3. Apply glue to the underside of the cut-out patch.
4. Apply a thin layer of glue to the leak and the surrounding outer skin over the entire size of the material patch.
5. Allow the adhesive to set for 2-4 minutes until it is visibly tacky.
6. Place the cut-out material patch on the leak and press it firmly.
7. Allow the adhesive to dry for approx. 12 hours.
8. To seal the area completely, apply adhesive again to the edges of the material patch after it has dried.
9. Allow the adhesive to dry for approx. 4 hours.

Before using the board in the water again, check that the leak is really completely sealed. If bubbling still occurs, take the board to a specialist workshop for repair or contact the service address given in these instructions.

Replacing the valve

If the valve needs replacing, you can order a replacement valve from the service address given.

1. Release the air from the board.
2. Turn the valve cap anticlockwise and remove it.
3. Place the valve spanner from the repair kit supplied on the top of the valve and turn it counterclockwise to loosen it. While doing this, fix the lower part of the valve inside the board with your hand and make sure that it does not slip into the board.
4. Place the replacement valve on the bottom part and turn it clockwise to tighten it. Make sure that the valve is centred.
5. Take the valve spanner and tighten the top of the valve clockwise.

Before using the board again, check that the valve really closes.

DISPOSAL

Dispose of the packaging according to type. Put cardboard and carton in the waste paper collection. Foil to the recyclables collection.

Dispose of the board set according to local regulations and laws.

WARRANTY

The warranty on material and manufacturing defects is 2 years with proper use

MANUFACTURER

VEHNSGROUP

VEHNSGROUP GmbH
Theatinerstraße 40-42
80333 Munich
Germany

service@vehnsgroup.com
www.vehnsgroup.com, www.yeaz.eu

Subject to alterations and errors

The manufacturer accepts no liability for damage caused by incorrect, improper or incompatible use of the product.

© VEHNS GROUP GmbH

L'ENSEMBLE INCLUT

- Planche de Stand Up Paddle
- Ailero
- Pompe manuelle
- Kit de réparation

INTRODUCTION

Veuillez lire attentivement ce manuel.

Ce dernier ne dispense en aucun cas de mesures de sécurité. Adaptez votre première excursion de paddle en fonction de votre expérience et de votre utilisation. Renseignez-vous auprès d'écoles de sports nautiques ou assistez à des cours. Assurez-vous que les prévisions de vent et de houle sont adaptées à votre planche et que vous pouvez l'utiliser dans ces conditions.




Veuillez prendre connaissance des réglementations locales ou des directives spéciales dans chaque région avant toute utilisation. Maintenez toujours votre planche en bon état, une mauvaise utilisation peut fortement l'endommager. Testez la vitesse et la maniabilité de la planche dans l'eau. Chaque utilisateur de la planche doit porter un équipement de flottaison adapté (gilet de flottaison/gilet de sauvetage).

Veuillez noter que certaines régions exigent le port de dispositifs d'aide à la flottaison conformes à la réglementation nationale. Veuillez conserver ce manuel dans un endroit sûr et le remettre au nouveau propriétaire en cas de revente.

MISE EN GARDE : LE NON-RESPECT DES MESURES DE SÉCURITÉ ET DES INDICATIONS CONTENUES DE CE MANUEL PEUT MENER À DES BLESSURES, OU DANS DES CAS EXTRÊMES, À LA MORT.

- Vérifiez la capacité de charge maximale de la planche et respectez-la.
- Portez toujours un gilet de sauvetage agréé par les autorités maritimes.
- Ce paddle n'est destiné qu'aux personnes sachant nager.
- La planche requiert une certaine capacité d'équilibre, veuillez ne l'utiliser que si vous possédez les aptitudes physiques nécessaires.
- N'utilisez jamais utiliser la planche par vent de terre (vent qui souffle de la terre vers l'eau).
- N'utilisez jamais utiliser la planche en cas de courants s'éloignant du rivage.
- N'utilisez pas la planche en cas de houle.
- Maintenez une distance de sécurité de 50 m du rivage.
- Portez toujours un cordon de sécurité (fourni seulement en option). Le vent et le courant peuvent faire dériver la planche rapidement.
- Ne sautez jamais dans l'eau la tête la première alors que vous êtes sur la planche.
- Soyez prudent avec les récifs ; n'utilisez pas la planche dans des rapides.
- La planche ne doit pas être attachée à un bateau et tractée.

- Le paddle n'est pas un jouet et ne convient pas aux enfants de moins de 14 ans. Ne laissez jamais des mineurs l'utiliser sans surveillance.
- N'utilisez jamais la planche après le coucher du soleil, avant l'aube ou en cas de faible luminosité.
- Prenez connaissance des lois et réglementations locales garantissant une utilisation correcte et sécurisée de cet article.
- N'exposez pas la planche à la lumière directe du soleil lorsqu'elle n'est pas dans l'eau.
- Tenez la planche à l'écart de tout objet coupant.
- Gonflez la chambre à air en respectant la pression demandée.
- N'utilisez pas de compresseur.
- Maintenez fermement la valve avant de mettre la planche dans l'eau. Dégonflez la planche après utilisation.

	<p>ATTENTION/DANGER/MISE EN GARDE Ce produit ne constitue aucunement une sécurité contre la noyade.</p>
	<p>INTERDICTIONS Utilisation en eaux vives interdite Utilisation en cas de déferlantes interdite Utilisation en cas de courants interdite Utilisation en cas de vent de terre interdite</p>
	<p>EXIGENCES RÉGLEMENTAIRES Lisez le guide au préalable Gonflez intégralement toutes les chambres à air Adapté uniquement aux personnes sachant nager</p>

SÉCURITÉ

- Ne faites jamais de paddle sans une autre personne à proximité, sauf si vous êtes dans une zone de baignade sécurisée.
- N'utilisez jamais la planche si vous êtes sous l'emprise de médicaments, d'alcool ou de drogues.
- Utilisez la planche avec précaution et prudence et ne surestimez jamais vos propres capacités. Diminuez votre force lorsque que vous ramez afin de pouvoir revenir au point de départ en toute sécurité.
- Ramez uniquement dans les eaux côtières.
- Tenez la planche à l'abri de sources électriques, de débris flottants et autres obstacles.
- Familiarisez-vous avec les réglementations locales en matière de sécurité, les avertissements et les règles de navigation avant d'aller sur l'eau.
- Vérifiez auprès des services météorologiques locaux l'état actuel de la mer et ses prévisions avant d'aller dans l'eau. Ne faites pas de paddle par mauvais temps.
- Lorsque vous ramez, assurez-vous que votre poids est toujours uniformément réparti sur la planche.
- Lorsque vous ramez, prenez garde de ne pas coincer vos pieds dans la corde ou la poignée.

- N'utilisez pas la planche si elle fuit et se dégonfle. Réparez la fuite comme décrit dans la partie „Réparation“ ou contactez le fabricant via l'adresse de service.
- N'utilisez jamais la planche plus d'une personne à la fois. Elle est conçue pour supporter la charge d'un seul adulte.
- Informez scrupuleusement les autres personnes des règles et des consignes de sécurité avant de les laisser utiliser la planche.

MISE EN GARDE

- Les rames, les ailerons et la planche gonflable sont fermes et peuvent provoquer des blessures.
- Faites attention aux personnes présentes lorsque vous transportez la planche.
- Lorsque vous ramez, faites attention aux autres personnes dans l'eau.
- Si vous chutez dans l'eau alors que la température est faible, vous pouvez tomber en hypothermie.
- Portez une combinaison thermique lorsque vous utilisez la planche par temps froid.
- Il existe un risque d'étranglement, les enfants peuvent se coincer dans les cordons de la planche et le cordon de sécurité et s'étrangler.
- Placez la planche à l'écart d'enfants !

INDICATIONS

- Il existe un risque de blessure ! La planche est homologuée pour une pression de gonflage maximale de 1 bar (15 PSI). À une pression plus élevée, le matériau sera trop étiré et pourra se déchirer.
- Gonflez la planche à une pression maximum de 1 bar (15 psi).
- Si la pression est supérieure à 1,0 bar (15 psi), ouvrez la valve et laissez un peu d'air s'échapper.
- Le revêtement extérieur de la planche peut être endommagé s'il est soumis au contact d'autres objets ou matériaux.
- Tenez la planche à l'écart des berges rocheuses, des jetées ou des bas-fonds.
- Ne laissez pas d'huiles, de liquides corrosifs ou de produits chimiques tels que des nettoyeurs ménagers, d'acides ou du carburant entrer en contact avec le revêtement extérieur. Si cela devait néanmoins se produire, inspectez minutieusement le revêtement pour détecter des fuites ou d'autres dommages.
- Tenez la planche à l'écart du feu et d'objets chauds (comme des cigarettes incandescentes).
- Il existe un risque de perte de pression ! Si la valve n'est pas correctement fermée, la pression dans la planche peut diminuer par inadvertance ou la vanne peut s'encrasser.
- Gardez toujours la valve fermée lorsque vous n'êtes pas en train de gonfler ou de dégonfler la planche.
- Assurez-vous que la zone autour de la valve est toujours propre et sèche.
- Empêchez le sable ou tout autre élément externe de s'infiltrer dans la valve.
- S'il y a une perte de pression, vérifiez s'il existe une fuite de la vanne. Pour ce faire, veuillez suivre les instructions de réparation.
- Risque d'entraînement ! Sans cordon de sécurité, la planche peut dériver et s'éloigner.

- Utilisez un cordon de sécurité avec la planche à moins de vous situer dans une zone sécurisée et de pouvoir nager en toute sécurité jusqu'au rivage.

Conseils lorsque la planche n'est pas utilisée sur l'eau

- N'exposez pas la planche à la lumière directe du soleil pendant de longues périodes, en particulier à des températures élevées, lorsqu'elle n'est pas sur l'eau. En raison de l'augmentation rapide de température et de la dilatation de l'air à l'intérieur de la planche (jusqu'à 100 degrés), la pression peut augmenter considérablement et entraîner des dommages à la planche et même l'éclatement des coutures. Lorsque la planche est sur l'eau, la chaleur est évacuée par contact direct avec l'eau. Le transport sur une galerie de toit est également sans danger lorsque le véhicule est en mouvement, la chaleur étant évacuée par courant d'air.
- Lorsque vous n'utilisez pas la planche, rangez-la à l'ombre ou à l'écart de la lumière directe du soleil.
- Réduisez la pression en évacuant de l'air.
- Avant utilisation, gonflez à nouveau la planche selon les instructions.

MONTAGE

Veillez à ne pas utiliser d'outil tranchant !

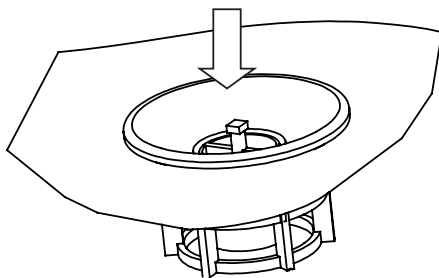
DÉPLIAGE DE LA PLANCHE

Installez-vous dans une zone lisse et propre pour déplier la structure de la planche.

Lors du premier gonflage et pour vous familiariser avec votre nouveau produit YEAZ, nous vous recommandons de le gonfler à température ambiante : le PVC sera ainsi plus souple, ce qui facilitera le montage. Si la planche a été entreposée à une température inférieure à 0°C, placez-la pendant 12 heures dans un endroit à 20°C avant de la déplier.

FONCTIONNEMENT DE LA VALVE

Pour gonfler la planche, retirez le bouchon de la valve. Pour ce faire, tournez-le dans le sens inverse des aiguilles d'une montre. La tige de la valve doit être orientée vers le bas pour le dégonflage et vers le haut pour le gonflage. Si la tige est dirigée vers le bas, poussez-la vers le bas jusqu'à ce qu'elle soit dirigée vers le haut.

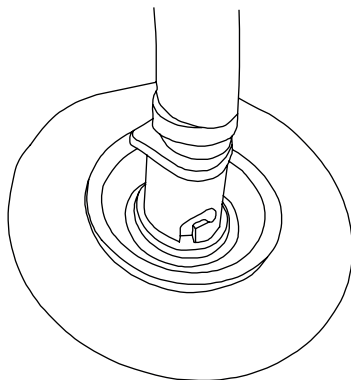


GONFLAGE

Insérez l'embout du tuyau dans la valve de la planche et tournez-le dans le sens des aiguilles d'une montre. Après le gonflage, retirez le tube et refermez le bouchon de la valve pour le rendre hermétique.

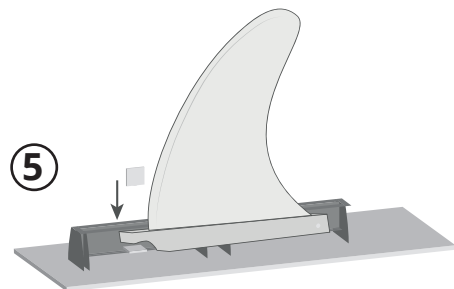
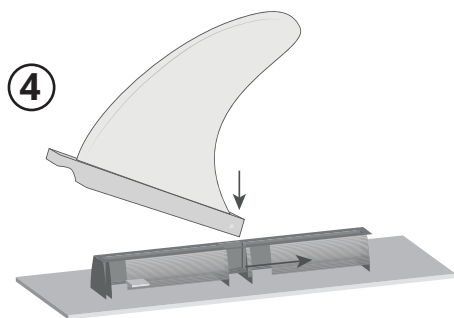
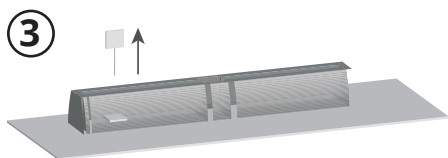
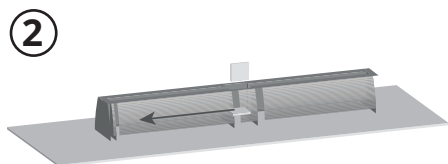
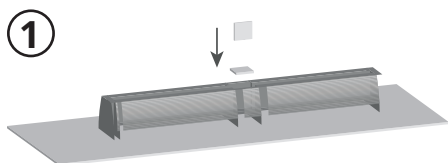
L'utilisation d'un compresseur peut endommager votre produit et exclure toute protection de garantie.

ATTENTION : si vous exposez la planche en plein soleil, vérifiez la pression de l'air et évacuez un peu d'air, la membrane pourrait s'étirer excessivement. La température ambiante influe sur la pression interne des chambres : un écart de 1°C entraîne un écart de pression dans la chambre de +/- 4 mbar (0,06 PSI).



MONTAGE DE L'AILERON

Alignez l'aileron sur les deux ailerons fixes. Desserrez complètement la vis de l'aileron. Revissez ensuite légèrement la vis desserrée dans l'écrou carré, cela facilitera le positionnement dans le rail. Insérez-la dans la fente au milieu du rail. Faites ensuite glisser l'écrou carré dans la position souhaitée à l'aide de la vis et desserrez maintenant complètement la vis. L'écrou reste dans le rail de guidage. Insérez maintenant l'aileron avec le boulon à l'ouverture du rail en position inclinée, puis redressez-le et poussez-le jusqu'à ce que le trou se trouve directement au-dessus de l'écrou carré et fixez l'aileron à l'aide de la vis.



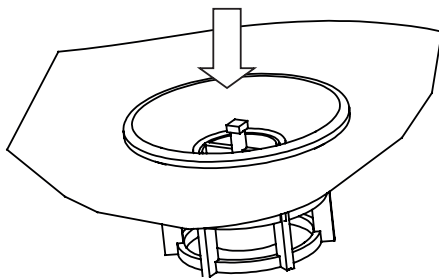
DÉMONTAGE DE L'AILERON

Retirez la vis de l'écrou carré. À l'aide de la vis, faites glisser l'aileron puis l'écrou carré hors du rail. Remplacez tout de suite la vis et l'écrou carré sur l'aileron.

DÉGONFLAGE

Poussez doucement la tige de la valve pour diminuer lentement la pression de la planche. Lors de l'évacuation de l'air, assurez-vous que ni sable ni saleté ne se trouvent à proximité de la valve ou ne risquent de s'y infiltrer.

ATTENTION : Ne retirez le bouchon de la valve que pour gonfler/dégonfler la planche. Cela empêchera l'air de s'échapper accidentellement et les éléments extérieurs de s'infiltrer.



Commencez maintenant à enrouler soigneusement la planche par l'avant en direction de la valve afin de laisser s'échapper l'air restant de la planche. Remettez le bouchon de la valve en place et fermez-le hermétiquement pour empêcher la saleté et l'humidité de pénétrer. Dépliez à nouveau la planche et commencez à rouler en partant du côté opposé de la valve. De cette façon, vous pourrez replier plus facilement la planche, ce qui protégera également davantage les ailerons. Placez les coussins en mousse fournis sur les ailettes fixes pour les protéger.

UTILISATION DE LA PLANCHE

- Utilisez le cordon pour transporter et sécuriser des objets supplémentaires sur la planche.
- Utilisez la poignée lorsque vous souhaitez transporter la planche sur le sol.
- Ayez toujours la pagaie fournie avec vous lorsque vous utilisez la planche.
- Si votre planche a chaviré et que sa partie supérieure est sur la surface de l'eau, retournez-la avec les deux mains pour qu'elle soit de nouveau orientée vers le haut. Au besoin, approchez-vous de la berge si vous ne pouvez pas sortir de l'eau.

NETTOYAGE

- Un nettoyage incorrect ou irrégulier du produit peut provoquer des dommages.
 - N'utilisez pas de produits de nettoyage agressifs, de brosses à poils en métal ou en nylon, ni d'objets de nettoyage tranchants ou métalliques tels que des couteaux ou des spatules dures, ils risqueraient d'endommager les surfaces.
 - N'utilisez pas de détergents pour nettoyer le produit.
 - Nettoyez soigneusement la planche après chaque utilisation.
 - Vous pouvez nettoyer la planche lorsqu'elle est gonflée ou dégonflée :
1. Assurez-vous que le bouchon de la valve est fermé.

2. Placez la planche sur une surface lisse, plane et sèche.
3. Arrosez la planche avec un tuyau ou nettoyez-la avec une éponge et de l'eau douce.
4. Séchez la planche avec un chiffon doux et sec.
5. Faites sécher la planche complètement.

STOCKAGE

- Il existe un risque d'endommagement de la planche. Un mauvais stockage de la planche et de ses accessoires peut entraîner la prolifération de moisissures.
- Attendez que toutes les parties de la planche soient complètement sèches avant de les ranger.
- Dégonflez entièrement la planche et assurez-vous que la valve est verrouillée en position ouverte.
- Rangez la planche enroulée dans la mallette de transport.
- Stockez l'ensemble dans un endroit sûr et hors de portée des enfants.
- Ne placez pas d'objets lourds ou tranchants sur le produit.
- Vérifiez que la planche et ses accessoires ne présentent pas de signes d'usure ou de vieillissement après une longue période de stockage.

RÉPARATIONS

- Avant chaque utilisation, inspectez la planche pour détecter une baisse de pression, des perforations ou des déchirures.
- Dégonflez toujours la planche avant de la réparer.

RECHERCHE DE FUITES

1. Vérifiez qu'il n'y a pas de sable ou d'autres corps étrangers dans la valve.
2. Gonflez complètement la planche comme décrit dans la partie „Gonflage de la planche“.
3. Nettoyez la planche, y compris la zone autour de la valve, avec de l'eau savonneuse. Si vous voyez des bulles se former, c'est qu'une fuite est présente et doit être réparée.

Fuite de la valve

Si des bulles apparaissent autour de la valve, cela signifie probablement que la valve ne se ferme pas complètement. Dans ce cas, vissez la vanne dans le sens des aiguilles d'une montre à l'aide de la clé fournie dans le kit de réparation.

Vanne défectueuse

Si aucune bulle ne se forme sur la coque ou autour de la valve lorsque la planche est gonflée, cela peut signifier que la valve est défectueuse :

1. Placez le bouchon sur la valve et tournez-le dans le sens des aiguilles d'une montre pour le reserrer.

2. Versez de l'eau savonneuse sur le bouchon fermé.
3. Si des bulles se forment à cette étape, la vanne doit être intégralement remplacée (voir la partie „Changement de la vanne“).

Fuites

Si des bulles se forment sur le revêtement externe, vous pouvez colmater la fuite avec une colle spéciale et la rustine fournie dans le kit de réparation (voir partie „Réparation des fuites“). Si la planche gonflée perd de sa rigidité, cela n'implique pas nécessairement une fuite. Les changements de température peuvent également entraîner une baisse de pression.

RÉPARATION DES FUITES

- Il existe un risque de dommage !
- Toutes les rustines ne conviennent pas à la réparation de la planche. Les réparations avec des rustines inadaptées peuvent entraîner d'autres dommages.
- N'utilisez que de la colle spéciale pour bateaux pneumatiques. Vous pouvez vous procurer ce type de colle dans des magasins spécialisés.
- Vous pouvez sceller les trous ou les fissures avec de la colle et la rustine fournie dans le kit de réparation.
- Dégonflez la planche avant de la réparer.

Petites fuites (inférieures à 2mm)

Vous pouvez réparer les petites fuites, inférieures à 2mm, à l'aide d'adhésif :

1. Nettoyez soigneusement la zone à réparer.
2. Séchez entièrement la zone.
3. Déposer sur la fuite une goutte de colle.
4. Laissez la colle sécher pendant environ 12 heures.

Fuites importantes (supérieures à 2mm)

Vous pouvez réparer les fuites supérieures à 2mm à l'aide de colle et de rustines :

1. Nettoyez soigneusement la zone à réparer et laissez la sécher entièrement.
2. Couper la rustine de façon à ce qu'elle dépasse le trou d'environ 1,5cm de chaque côté.
3. Encollez la rustine.
4. Déposez de la colle sur le trou ainsi que sur le revêtement autour en fonction de la taille de la rustine.
5. Laissez la colle sécher 2 à 4 minutes.
6. Placez la rustine sur la fuite et appuyez fermement pour la mettre en place.
7. Laissez sécher la colle pendant environ 12 heures.
8. Pour rendre la zone complètement hermétique, appliquez de nouveau de la colle sur les bords de la rustine une fois qu'elle a séché.
9. Laissez sécher environ 4 heures.

Avant d'utiliser à nouveau la planche dans l'eau, vérifiez si la fuite est vraiment complètement étanche. Si la formation de bulles persiste, faites réparer la carte dans un atelier spécialisé ou contactez l'adresse de service indiquée dans ces instructions.

Changement de la valve

Si vous devez changer la valve, vous pouvez commander une pièce de remplacement à l'adresse spécifiée par le fabricant.

1. Dégonflez la planche.
2. Tournez le bouchon de la valve dans le sens inverse des aiguilles d'une montre et retirez-le.
3. Placez la clé de valve du kit de réparation sur la partie supérieure de la valve et tournez-la dans le sens inverse des aiguilles d'une montre. Fixez ensuite la partie inférieure de la valve à l'intérieur de la planche avec votre main et assurez-vous qu'elle ne retombe pas dans la planche.
4. Placez la valve de remplacement sur la base et tournez-la dans le sens des aiguilles d'une montre pour la serrer. Assurez-vous que la valve est centrée.
5. Avec la clé, serrez le haut de la valve dans le sens des aiguilles d'une montre.

Avant d'utiliser à nouveau la planche, vérifiez que la valve se ferme bien

TRAITEMENT DES DÉCHETS

Jetez l'emballage en fonction du type de matériau.

Jetez le papier et le carton dans les poubelles de papier, l'emballage dans la poubelle des recyclables.

GARANTIE

La garantie sur les défauts de matériaux et de fabrication est de 2 ans pour toute utilisation correcte du produit.

FABRICANT

VEHNSGROUP

VEHNS GROUP GmbH
Theatinerstrasse 40-42
80333 Munich, Allemagne

service@vehnsgroup.com
www.vehnsgroup.com, www.yeaz.eu

Sous réserve de modifications et d'erreurs.

Le fabricant décline toute responsabilité pour les dommages résultant d'une utilisation erronée, incorrecte ou incompatible du produit.

© VEHNS GROUP GmbH

VERPAKKINGSINHOUD

- Stand Up Paddle (SUP) Board
- Vin
- Luchtpomp
- Reparatieset

ALGEMEEN

Lees alstublieft deze handleiding zorgvuldig door.

De handleiding is niet bedoeld als cursus over veiligheidsvoorschriften. Voor uw veiligheid moet u ervaring opdoen met het gebruik en de bediening voordat u uw eerste peddeltocht maakt. Informatie inwinnen bij watersportscholen of cursussen volgen. Controleer dat de voorspelling voor wind en golven geschikt is voor uw paddle board en dat u het in deze omstandigheden kunt gebruiken.

Informeer voor gebruik naar de plaatselijke voorschriften of speciale vergunningen van het betreffende land. Onderhoud uw paddle board altijd goed. Elk paddle board kan ernstig beschadigd worden door verkeerd gebruik. Beoordeel de zee toestand bij de snelheid en het sturen van de plank. Iedere gebruiker van het board moet een geschikt drijfmiddel (zwemvest / reddingsvest) dragen.

Let op: in sommige landen is het dragen van een drijfmiddel dat voldoet aan de nationale voorschriften verplicht. Bewaar deze handleiding alstublieft op een veilige plaats en overhandig ze aan de nieuwe eigenaar bij de verkoop.

LET OP: HET NIET IN ACHT NEMEN VAN DE VEILIGHEIDSINSTRUCTIES EN DE AANWIJZINGEN IN DE HANDLEIDING OF OP HET PRODUCT KAN LEIDEN TOT LETSEL OF, IN EXTREME GEVALLEN, ZELFS DE DOOD.

- Controleer het maximale draagvermogen van het Stand Up Paddle Board en houdt u daaraan.
- Draag altijd een door de kustwacht goedgekeurde reddingsboei.
- De plank is alleen geschikt voor mensen die kunnen zwemmen.
- Om de plank te gebruiken moet je kunnen balanceren. Gebruik het board alleen wanneer je deze vaardigheden hebt.
- Gebruik het board nooit bij aflandige wind (wind die van het land naar het water waait).
- Gebruik het board nooit in aflandige stromingen (stromingen die van de kust weg waaien).
- Gebruik de plank niet in golven.
- Blijf op een veilige afstand van 50 meter van de kust.
- Draag altijd een veiligheidslijn/leiband (alleen als optie verkrijgbaar). Wind en stroming kunnen het Stand Up Paddle Board sneller doen afdrijven.
- Duik nooit van het Stand Up Paddle Board met je hoofd eerst in het water.
- Pas op voor riffen; niet in stroomversnellingen varen.

- Maak het paddle board niet vast aan een boot en trek het niet voort.
- Het Stand Up Paddle Board is geen speelgoed en niet geschikt voor kinderen jonger dan 14 jaar. Laat het paddle board nooit zonder toezicht gebruiken door minderjarigen.
- Gebruik het paddle board nooit na zonsondergang, voor zonsopgang of tijdens perioden van weinig licht.
- Controleer de plaatselijke wetten en voorschriften voor een juist en veilig gebruik van dit product.
- Plaats het paddle board niet in direct zonlicht wanneer deze uit het water is.
- Houd de plank uit de buurt van scherpe voorwerpen.
- Blaas de inhoud op tot de voorgeschreven druk.
- Niet opblazen met een compressor.
- Maak het ventiel vast voordat je het Stand Up Paddle Board te water laat. Ontspan de druk na gebruik.

	<p>LET OP/GEVAAR/WAARSCHUWING Geen bescherming tegen verdrinking</p>
	<p>VERBODEN Gebruik in ruig water verboden Gebruik op golfbrekers verboden Gebruik in stromingen verboden Gebruik in afluiddige wind verboden</p>
	<p>BINDENDE RICHTLIJNEN Lees eerst de instructies Blaas alle luchtkamers volledig op Alleen geschikt voor zwemmers</p>

VEILIGHEID

- Peddel nooit zonder een andere persoon in de buurt, tenzij u zich in bewaakte zwemgebieden bevindt.
- Gebruik de plank nooit als u onder invloed bent van medicijnen, alcohol of drugs.
- Wees bedachtzaam en voorzichtig bij het gebruik van het paddle board en overschat nooit uw eigen capaciteiten. Verdeel bij het peddelen uw spierkracht zodanig dat u steeds de afgelegde afstand kunt terug peddelen.
- Peddel alleen in wateren dicht bij de kust.
- Houd afstand van elektriciteit, drijfgoed en andere obstakels.
- Maak u vertrouwd met de plaatselijke veiligheidsvoorschriften, waarschuwingen en regels voor vaaractiviteiten voordat u het water op gaat.
- Controleer de plaatselijke weersinformatie voor de actuele water- en weersomstandigheden voordat u het water op gaat. Niet peddelen bij onweer.
- Zorg er bij het peddelen voor dat het gewicht op het board altijd gelijkmatig verdeeld is.
- Let er bij het peddelen op dat uw voeten niet beklemd raken in het bevestigingskoord of de

draagbeugel.

- Gebruik het paddle board niet als het lek is en lucht verliest. Repareer het lek zoals beschreven in het hoofdstuk „Reparaties“ of neem contact op met de fabrikant via het serviceadres.
- Laat nooit meer dan één persoon tegelijk gebruik maken van het Stand Up Paddle Board. Het is ontworpen voor het gewicht van slechts één volwassene.
- Informeer andere mensen zorgvuldig over de regels en veiligheidsinstructies voordat u hen de plank laat gebruiken.

WAARSCHUWING

- Peddels, vinnen en het opgeblazen paddle board zijn hard en kunnen verwondingen veroorzaken.
- Kijk uit voor omstanders bij het vervoeren van de SUP.
- Let op andere mensen in het water tijdens het peddelen.
- Wanneer u bij koude temperaturen in het water valt, kunt u onderkoeld raken.
- Draag een thermisch pak wanneer u met het paddle board peddelt bij koude temperaturen.
- Gevaar voor verstikking! Kleine kinderen kunnen verstrikt raken in de koorden en de veiligheidslijn van het bord en zichzelf wurgen.
- Houd het paddle board uit de buurt van kleine kinderen!

OPMERKING

- Gevaar voor beschadiging! Het Stand Up Paddle Board is goedgekeurd voor een maximale vuldruk van 1 bar (15 PSI). Bij hogere druk wordt het materiaal overbelast en kan het scheuren.
- Blaas het Stand Up Paddle Board op tot een maximale vuldruk van 1 bar (15 PSI).
- Als de druk hoger is dan 1 bar (15 PSI), opent u het ventiel en laat u wat lucht ontsnappen.
- De buitenste laag van het Stand Up Paddle Board kan beschadigd worden als hij in contact komt met andere voorwerpen en materialen.
- Blijf met het Stand Up Paddle Board uit de buurt van rotsachtige kusten, pieren of ondiepten.
- Laat geen oliën, bijtende vloeistoffen of chemicaliën zoals huishoudelijke schoonmaakmiddelen, accuzuur of brandstoffen in contact komen met de buitenste laag. Als dit toch voorkomt, controleer de buiten laag dan grondig op lekken of andere schade.
- Houd het Stand Up Paddle Board uit de buurt van vuur en hete voorwerpen (zoals brandende sigaretten).
- Gevaar voor drukverlies! Als het ventiel niet goed is afgesloten, dan kan de druk in de luchtkamer onbedoeld afnemen of kan het ventiel vuil worden.
- Sluit het ventiel altijd als u het board niet opblaast of leeg laat lopen.
- Zorg ervoor dat het gebied rond het ventiel altijd schoon en droog is.
- Voorkom dat zand of andere verontreinigingen in het ventiel terechtkomen.
- Controleer bij drukverlies ook het ventiel op eventuele lekkage. Volg de stappen in de reparatie-instructies.
- Gevaar voor afdrijven! Zonder een veiligheidslijn kan het Stand Up Paddle Board afdrijven en zoekraken.

- Gebruik een veiligheidslijn met het Stand Up Paddle Board, tenzij u zich in bewaakte gebieden bevindt en veilig zwemmend de kust kunt bereiken.

Opmerkingen wanneer het Stand Up Paddle Board niet op het water wordt gebruikt

- Stel het Stand Up Paddle Board niet gedurende lange perioden bloot aan direct zonlicht, vooral niet bij warme temperaturen, wanneer het niet op het water is. Door de sterke verhitting en uitzetting van de lucht binnen in de SUP (tot 100 graden) kan de druk aanzienlijk oplopen en leiden tot beschadiging van het Stand Up Paddle Board en zelfs tot het barsten van de naden. Bij gebruik op het water wordt de warmte afgevoerd door direct contact met het water. Vervoer op een imperiaal is ook geen probleem wanneer het voertuig in beweging is. De warmte wordt dan afgevoerd door de luchtstroom.
- Bewaar het Stand Up Paddle Board in de schaduw wanneer het niet in gebruik is en vermijd direct zonlicht.
- Verminder de druk door lucht te lozen.
- Blaas het Stand Up Paddle Board voor gebruik opnieuw op volgens de algemene instructies.

MONTAGE

Gelieve geen scherp gereedschap te gebruiken!

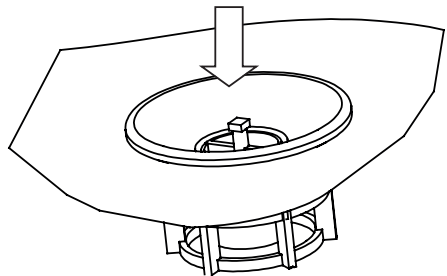
VOUW DE SUP OPEN

Zoek een glad en schoon oppervlak om de behuizing uit te vouwen.

Voor het eerste opblazen en om vertrouwd te raken met uw nieuwe YEAZ-product, raden wij u aan om het op te blazen bij kamertemperatuur. Het pvc-materiaal is zacht, waardoor het gemakkelijker in elkaar te zetten is. Als het paddle board is opgeslagen bij een temperatuur onder 0°C, bewaar het dan 12 uur bij 20°C voordat u het openvouwt.

HET VENTIEL GEBRUIKEN

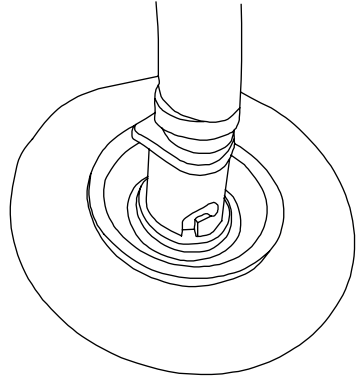
Om de plank op te blazen, verwijdert u de veiligheidskap van het ventiel. Hiertoe draait u het tegen de klok in. Het ventiel wordt geopend (bij leegblazen onder) of gesloten (bij opblazen boven) door een verend inzetstuk. Voordat u begint met oppompen, moet u ervoor zorgen dat de naald van het ventielinzetstuk in de „bovenste“-positie staat. Als de naald in de „lage/onder“ positie staat, druk dan op de naald van het ventielinzetstuk in tot hij omhoogkomt.



OPBLAZEN

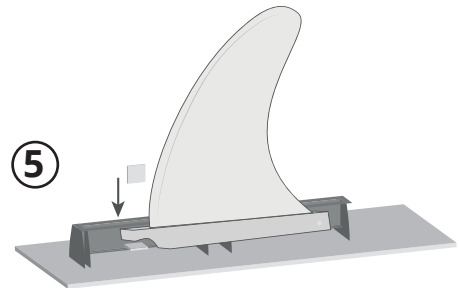
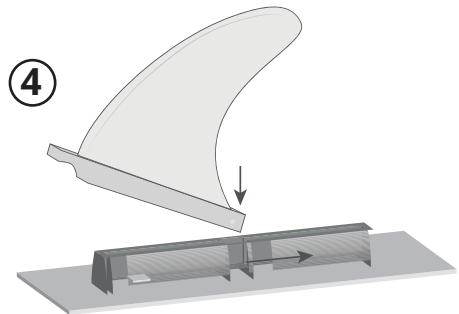
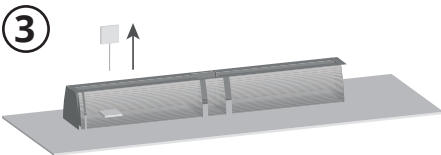
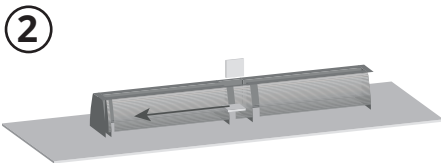
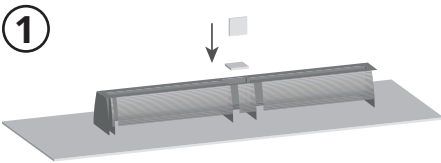
Steek het slangmondstuk in het ventiel van het Stand Up Paddle Board en draai het opzetstuk rechtsom. Na het oppompen verwijdert u de slang en sluit u de veiligheidskap van het ventiel om deze permanent af te sluiten. Het gebruik van een compressor kan uw artikel beschadigen; alle rechten op garantie komen te vervallen als een compressor wordt gebruikt.

LET OP: Als u de SUP blootstelt aan de hete zon, controleer dan de luchtdruk en laat wat lucht ontsnappen, anders kan het materiaal overbelast raken. De omgevingstemperatuur beïnvloedt de interne druk van de kamers: een afwijking van 1°C resulteert in een drukafwijking in de kamer van +/-4 mBar (.06 PSI).



MONTAGE VAN DE VIN

Lijn de vin op dezelfde manier uit als de twee vaste vinnen. Draai de schroef helemaal los van de vin. Schroef vervolgens de losse schroef weer lichtjes terug in de vierkante moer. Dit maakt het gemakkelijker om de moer in de rail te plaatsen. Steek het nu in de opening in het midden van de rail. Duw vervolgens met de schroef de vierkante moer in de gewenste positie en draai de schroef nu helemaal los. De moer blijft in de geleiderail zitten. Plaats nu de vin met de koperen bout vooraan in de opening van de rail in gekantelde positie, zet hem dan recht en duw de vin tot het gat recht boven de vierkante moer is en zet de vin erin vast met de schroef.



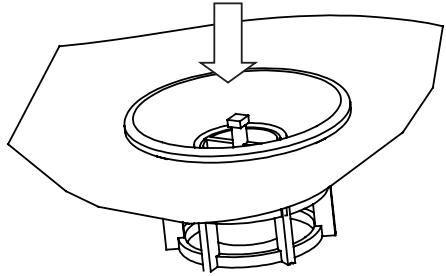
HET VERWIJDEREN VAN DE VIN

Schroef de schroef uit de vierkante moer. Schuif de vin en vervolgens de vierkante moer uit de rail met behulp van de schroef. Bevestig de schroef en de vierkante moer onmiddellijk weer aan de vin.

HET LATEN LEEGLOPEN

Druk zachtjes op de naald van het ventielinzetstuk om de druk langzaam van het Stand Up Paddle Board te laten ontsnappen. Wanneer u de lucht laat ontsnappen, moet u ervoor zorgen dat er geen zand of vuil rond het ventiel zit of erin terecht komt.

ATTENTIE: Verwijder het ventieldopje alleen om de lucht op te blazen of leeg te laten lopen. Dit voorkomt accidentele luchtlekkage en het binnendringen van deeltjes in de klep.



Rol het Stand Up Paddle Board nu voorzichtig van de voorkant in de richting van het ventiel om de resterende lucht uit de SUP te laten ontsnappen. Plaats het ventieldopje terug en sluit het goed af om te voorkomen dat vuil en vocht binnendringen. Klap nu het paddle board weer uit en begin hem op te rollen vanaf de andere kant waar het ventiel zich bevindt. Op deze manier is het paddle board gemakkelijker op te vouwen en zijn de vinnen tegelijkertijd beter beschermd. Plaats de bijgeleverde schuimkussentjes op de vaste vinnen ter bescherming.

GEBRUIK SUP

- Gebruik het bagagekoord om extra voorwerpen op de plank te dragen en vast te zetten.
- Gebruik de draagbeugel als u de plank aan land wilt verplaatsen.
- Neem altijd de bijgeleverde peddel mee wanneer u het board gebruikt.
- Als uw plank is gekapseisd en met de bovenkant van de plank op het wateroppervlak ligt, draai hem dan met beide handen om zodat de bovenkant weer naar boven wijst. Ga zo nodig naar de kant als u dit in het water niet voor elkaar krijgt.

SCHOONMAKEN

- Onjuiste of onregelmatige reiniging van het Stand Up Paddle Board kan schade veroorzaken.
- Gebruik geen agressieve schoonmaakmiddelen, borstels met metaal of nylon haren of scherpe of metalen schoonmaakvoorwerpen zoals messen, harde spatels en dergelijke. Ze kunnen de oppervlakken beschadigen.
- Gebruik geen oplosmiddelen om de SUP te reinigen.
- Reinig het Stand Up Paddle Board grondig na elk gebruik.
- U kunt het Stand Up Paddle Board schoonmaken wanneer het opgeblazen is of wanneer de lucht eruit is:

1. Zorg ervoor dat het ventieldopje naar beneden is geschroefd.
2. Plaats de plank op een glad, vlak en droog oppervlak.
3. Besproei de plank met een tuinslang of maak hem schoon met een zachte spons bevochtigd met schoon kraanwater.
4. Veeg het paddle board schoon met een droge, zachte doek.
5. Laat de plank volledig drogen.

OPSLAG

- Gevaar voor beschadiging! Verkeerde opslag van het Stand Up Paddle Board en de accessoires kan schimmelvorming veroorzaken.
- Laat alle onderdelen van het Stand Up Paddle Board volledig drogen alvorens ze op te bergen.
- Laat de plank volledig leeglopen en zorg ervoor dat het ventiel in de "open" stand staat.
- Bewaar de opgerolde SUP in de draagtas.
- Bewaar het Stand Up Paddle Board buiten bereik van kinderen en goed afgesloten.
- Plaats geen zware voorwerpen of voorwerpen met scherpe randen op het Stand Up Paddle Board.
- Na langdurige opslag dient u het Stand Up Paddle Board te controleren op tekenen van slijtage of veroudering.

REPARATIES

- Controleer het Stand Up Paddle Board voor elk gebruik op drukverlies, gaten of scheuren.
- Laat de plank altijd leeglopen voordat je het Stand Up Paddle Board repareert.

LEKKEN ZOEKEN

1. Controleer of er geen zand of andere onzuiverheden in het ventiel zitten.
2. Blaas de plank volledig op zoals beschreven in het hoofdstuk „OPBLAZEN“.
3. Spoel het paddle board, inclusief het gebied rond het ventiel, af met mild zeepwater. Waar bellen ontstaan is het lek dat gerepareerd moet worden.

Lekkend ventiel

Als er luchtbelletjes rond het ventiel verschijnen, betekent dit waarschijnlijk dat het ventiel niet helemaal goed sluit. Draai in dat geval het ventiel met de klok mee vast met de ventielsleutel uit de reparatieset.

Kapot ventiel

Als zich geen luchtbelletjes vormen op het omhulsel of rond het ventiel wanneer het paddle board wordt opgeblazen, kan dit betekenen dat het ventiel kapot is:

1. Plaats het ventieldopje op het ventiel en draai het met de klok mee vast.
2. Bevochtig de gesloten ventieldop met zeepwater.

3. Als er nu bellen ontstaan, moet het ventiel volledig worden vervangen (zie hoofdstuk „Het ventiel vervangen“).

Lekken

Als er zich luchtbellenvormen op de buitenlaag, kunt u het lek dichtmaken met speciale lijm en het materiaal dat in de reparatieset zit (zie hoofdstuk „Dichten van lekken“). Als het opgeblazen Stand Up Paddle Board aan stevigheid verliest, is een lek niet noodzakelijk de oorzaak. Temperatuurschommelingen kunnen ook een daling van de druk veroorzaken.

LEKKEN AFDICHTEN

- Gevaar voor beschadiging!
- Niet elke lijm is geschikt om een Stand Up Paddle Board te repareren. Reparaties met ongeschikte lijm kunnen leiden tot verdere schade.
- Gebruik alleen speciale lijm voor opblaasbare boten. Deze lijm is verkrijgbaar in een vakhandel.
- U kunt gaten of scheuren dichtmaken met lijm en de in de reparatieset bijgeleverde materiaallappen.
- Laat het Stand Up Paddle Board leeglopen voor reparatie.

Kleinere lekken (kleiner dan 2 mm)

Lekken kleiner dan 2 mm kunnen worden gerepareerd met lijm:

1. Reinig het te repareren gebied grondig.
2. Laat het te repareren gebied volledig drogen.
3. Breng een kleine druppel lijm aan op het lek.
4. Laat de lijm ongeveer 12 uur drogen.

Grotere lekken (groter dan 2 mm)

Lekken groter dan 2 mm kunnen worden gerepareerd met lijm en materiaallappen:

1. Reinig het te repareren gebied grondig en laat het volledig drogen.
2. Knip een stuk van de materiaallap af dat het lek aan elke kant ongeveer 1,5 cm overlapt.
3. Breng lijm aan op de onderkant van het geknipte stuk.
4. Breng een dunne laag lijm aan rond het lek en de omringende buitenlaag ter grootte van de geknipte materiaallap.
5. Laat de lijm 2-4 minuten uitharden tot het zichtbaar plakkerig is.
6. Plaats het geknipte materiaallapje op het lek en druk het stevig aan.
7. Laat de lijm ca. 12 uur drogen.
8. Om het gebied volledig af te dichten, brengt u na droging opnieuw lijm aan op de randen van de materiaallap.
9. Laat de lijm ongeveer 4 uur drogen.

Voordat u de plank weer in het water gebruikt, moet u controleren of het lek echt helemaal dicht

is. Als het bubbelen blijft optreden, breng de plank dan naar een gespecialiseerde werkplaats voor reparatie of neem contact op met het serviceadres dat in deze handleiding wordt vermeld.

Vervangen van het ventiel

Als het ventiel moet worden vervangen, kunt u een vervangend ventiel bestellen bij het vermelde serviceadres.

1. Laat de lucht uit het Stand Up Paddle Board.
2. Draai de ventielpop tegen de klok in en verwijder hem.
3. Plaats de ventielsleutel uit de bijgeleverde reparatieset op de bovenkant van het ventiel en draai deze tegen de klok in los. Terwijl u dit doet, fixeert u met uw hand de onderkant van het ventiel in het Stand Up Paddle Board en zorgt u ervoor dat dit niet in de plank glijdt.
4. Plaats het reserveventiel op de onderkant en draai het met de klok mee vast. Zorg ervoor dat het ventiel in het midden zit.
5. Neem de ventielsleutel en draai de bovenkant van het ventiel met de klok mee vast.

Controleer of het ventiel daadwerkelijk sluit voordat u het Stand Up Paddle Board weer gebruikt.

AFVAL WEGGOOIEN

Gooi de verpakking weg volgens het afvaltype. Doe papier en karton bij het oud papier. Folie bij de kringloop inzameling.

Ontdoe u van het Stand Up Paddle Board volgens de plaatselijke voorschriften en wetten.

GARANTIE

De garantie op materiaal- en fabricagefouten is 2 jaar bij correct gebruik.

MANUFACTURER

VEHNSGROUP

VEHNS GROUP GmbH
Theatinerstrasse 40-42
80333 München, Duitsland

service@vehnsgroup.com
www.vehnsgroup.com, www.yeaz.eu

Onder voorbehoud van wijzigingen en fouten

De fabrikant aanvaardt geen aansprakelijkheid voor schade veroorzaakt door onjuist, oneigenlijk of niet-compatibel gebruik van het product.

© VEHNS GROUP GmbH

LEVERET INDHOLD

- Stand Up Paddle (SUP) board
- Finne
- Luftpumpe
- reparationssæt

GENERELT

Læs venligst denne vejledning omhyggeligt.

Manualen erstatter ikke et kursus i retningslinjer for sikkerhed. For din egen sikkerhed, få erfaring med håndtering og betjening inden din første padletur. Indhent information om vandsportsskoler eller deltag i kurser, hvis det er nødvendigt. Sørg for, at vejrudsigten for vind og bølger er egnet til dit paddleboard, og at du kan bruge det under disse forhold.

Kontroller de lokale forskrifter eller særlige tilladelser i hvert land, før du bruger det. Hold altid dit paddleboard ordentligt vedligeholdt. Ethvert paddleboard kan blive alvorligt beskadiget ved forkert brug. Overvej havbetingelserne, når du padler hurtigt og styrer brættet. Hver bruger af boardet skal bære en passende flydehjælp til opdrift (redningsvest/svømmevest).

Bemærk, at det i nogle lande er obligatorisk at bære flydehjælp, der overholder nationale bestemmelser. Opbevar denne vejledning på et sikkert sted, og aflever den til den nye ejer ved salg.

ADVARSEL: UNDLADELSE AF AT FØLGE SIKKERHEDSINSTRUKTIONERNE OG ADVARSLERNE I MANUAL ELLER MED PRODUKTET KAN RESULTERE I SKADE ELLER, I EKSTREME TILFÆLDE, DØD.

- Kontroller og overhold boardets maksimale lastkapacitet.
- Brug altid en godkendt redningsvest.
- Boardsættet er kun egnet til folk, der kan svømme.
- Boardet kræver evnen til at balancere. Brug kun boardet med passende færdigheder.
- Brug aldrig boardet i fralandsvind (vind, der blæser fra land mod vand).
- Brug aldrig boardet i fralandsstrøm (strøm, der bevæger sig væk fra kysten).
- Brug ikke boardet i bølger.
- Hold en sikker afstand fra kysten på 50m.
- Brug altid en sikkerhedsline (kun inkluderet som ekstraudstyr). Vind og strøm kan få brættet til at drive hurtigere.
- Spring aldrig på hovedet i vandet fra boardet.
- Vær forsigtig med rev; sejl ikke i strømfald.
- Træk ikke paddleboardet efter en båd.
- Stand Up Paddleboardet er ikke et legetøj og er ikke egnet til børn under 14 år. Lad aldrig mindreårige bruge boardet uden opsyn.

- Brug aldrig boardet efter solnedgang, før daggry eller i perioder med dårligt sigt.
- Kontroller lokale love og regler for korrekt og sikker brug af dette produkt.
- Udsæt ikke paddleboardet for direkte sollys, når det er ude af vandet.
- Hold boardet væk fra skarpe genstande.
- Pust luftkammeret op til det korrekte tryk.
- Pust ikke op med en kompressor.
- Luk ventilen, før brættet sættes i vandet. Luk trykket ud efter brug.

	<p>FORSIGTIG/FARE/ADVARSEL Ingen beskyttelse mod drukning</p>
	<p>FORBUDT Anvendelse i hvidt vand er forbudt Anvendelse i brænding forbudt Anvendelse i strøm forbudt Brug i fralandsvind forbudt</p>
	<p>OBLIGATORISKE RETNINGSLINJER Læs instruktionerne først Pust alle luftkamre helt op Kun egnet til svømmere</p>

SIKKERHED

- Sejl aldrig uden en anden person i nærheden, medmindre du er i sikrede badeområder.
- Brug aldrig boardet, hvis du er påvirket af medicin, alkohol eller stoffer.
- Vær opmærksom og forsigtig, når du bruger boardet, og overvurder aldrig dine egne evner. Når du padler, skal du bruge dine muskler på en sådan måde, at du altid kan padle tilbage den afstand, du har tilbagelagt.
- Sejl kun i farvande tæt på kysten.
- Hold afstand til strømskel, vraggods og andre forhindringer.
- Gør dig bekendt med lokale sikkerhedsforskrifter, advarsler og regler for sejlsportsaktiviteter, inden du tager ud på vandet.
- Tjek lokale vejrudsigter for aktuelle vand- og vejrforhold, før du tager ud på vandet. Du må ikke padle i hårdt vejr.
- Når du padler, skal du sørge for, at vægten på brættet altid er jævnt fordelt.
- Når du padler, skal du sørge for, at dine fødder ikke bliver fanget i fastgørelseslinen eller bærehåndtaget.
- Brug ikke boardet, hvis det har en lækage og mister luft. Reparer lækagen som beskrevet i kapitlet „Reparationer“, eller kontakt producenten via serviceadressen.
- Tillad aldrig mere end én person at bruge boardet på samme tid. Det er designet til kun at bære belastningen af en enkelt voksen.
- Informer andre mennesker grundigt om regler og sikkerhedsinstruktioner, før du lader dem bruge boardet.

ADVARSEL

- Padler, finner og det oppustede bræt er hårde og kan forårsage personskade.
- Pas på tilskuere, når du transporterer brættet.
- Vær opmærksom på andre mennesker i vandet, når du padler.
- Hvis du falder i vandet ved lave temperaturer, kan du blive underafkølet.
- Brug en termodragt, når du padler i lave temperaturer.
- Fare for kvælning! Små børn kan blive fanget i boardet snore og sikkerhedsline og kvæle sig selv.
- Hold boardet væk fra små børn!

BEMÆRK

- Risiko for skader! Boardet er godkendt til et maksimalt påfyldningstryk på 1bar (15 PSI). Ved højere tryk bliver materialet overstrukket og kan revne.
- Pust brættet op til et maksimalt påfyldningstryk på 1bar (15 psi).
- Hvis trykket er over 1 bar (15 psi), skal du åbne ventilen og slippe lidt luft ud.
- Bordets ydre hud kan blive beskadiget, hvis det kommer i kontakt med andre genstande og materialer.
- Hold dig væk fra stenede kyster, moler eller revler med brættet.
- Lad ikke olier, ætsende væsker eller kemikalier som rengøringsmidler fra husholdningen, batterisyre eller brændstoffer komme i kontakt med den ydre hud. Hvis dette sker, skal du kontrollere skallen grundigt for lækager eller andre skader.
- Hold boardet væk fra ild og varme genstande (f.eks. tændte cigaretter).
- Fare for tryktab! Hvis ventilen ikke lukkes ordentligt, kan trykket i boardet falde utilsigtet, eller ventilen kan blive forurenset.
- Hold altid ventilen lukket, når du ikke puster boardet op eller tømmer det.
- Sørg for, at området omkring ventilen altid er rent og tørt.
- Forhindr sand eller andre forurenende stoffer i at komme ind i ventilen.
- I tilfælde af trykfald skal du også kontrollere ventilen, hvis den eventuelt lækker. Følg trinene i reparationsvejledningen.
- Fare for drift! Uden en sikkerhedsline kan brættet drive væk og gå tabt.
- Brug en sikkerhedsline med brættet, medmindre du er i sikrede områder og sikkert kan nå kysten ved at svømme.

Bemærk når boardet ikke er i brug på vandet

- Udsæt ikke boardet for direkte sollys i lange perioder, især ved varme temperaturer, når det ikke er på vandet. På grund af den kraftige opvarmning og ekspansion af luften inde i boardet (op til 100 grader) kan trykket stige betydeligt og føre til skader på boardet og endda sprængning af sømme. Når det bruges på vandet, afledes varmen ved direkte kontakt med vandet. Transport på en tagbøjle er også harmløs, når køretøjet kører. Varmen afledes af luftstrømmen.
- Opbevar boardet i skyggen, når det ikke er i brug, og undgå direkte sollys.
- Reducer trykket ved at slippe luft ud.

- Oppust boardet igen før brug i henhold til de generelle instruktioner.

MONTAGE

Brug ikke skarpe værktøjer!

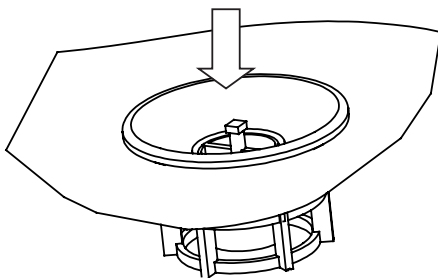
UDFOLDNING AF BOARDET

Find en glat og ren overflade for at folde rørlegemet ud.

Ved den første oppustning og for at gøre dig bekendt med dit nye YEAZ-produkt, anbefaler vi, at du puster det op ved stuetemperatur. PVC-materialet er blødt, hvilket gør det lettere at samle. Hvis paddleboardet har været opbevaret ved en temperatur under 0 °C, skal det opbevares ved 20 °C i 12 timer, før det foldes ud.

BETJENING AF VENTILEN

For at puste boardet op, fjernes sikkerhedsdækslet fra ventilen. For at gøre dette skal du dreje det mod uret. Ventilen åbnes (ved tømning i bunden) eller lukkes (ved oppustning i toppen) af en fjederbelastet indsats. Inden du begynder at puste op, skal du sørge for, at ventilnålen er i „op“ position. Hvis nålen er i „ned“ position, skal du trykke på ventilnålen, indtil den vender op.

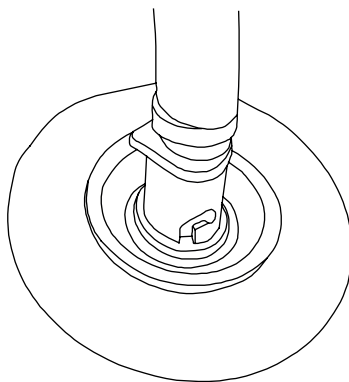


OPPUSTNING

Sæt slangedysen i boardets ventil, og drej fastgørelsen med uret. Efter oppustning skal slangen fjernes og ventilens sikkerhedsdæksel lukkes for at forsegle den permanent.

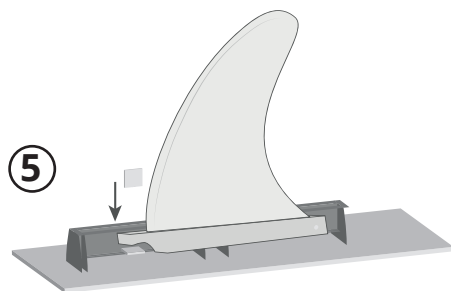
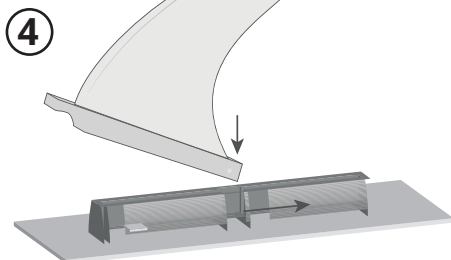
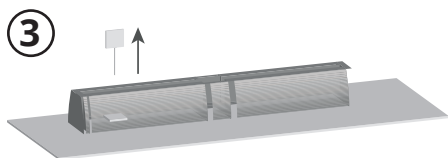
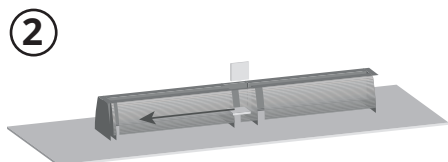
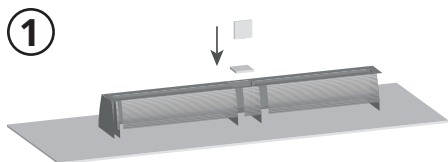
Brug af en kompressor kan beskadige dit board; alle garantikrav er ugyldige, hvis der bruges en kompressor.

FORSIGTIG: Hvis du udsætter paddleboardet for den varme sol, skal du kontrollere lufttrykket og slippe lidt luft ud, ellers kan materialet blive overstrakt. Omgivelsestemperaturen påvirker kamrenes indre tryk: en afvigelse på 1 °C resulterer i en trykafvigelse i kammeret på +/- 4 mBar (.06 PSI).



MONTERING AF FINNEN

Juster finnen på samme måde som de to faste finner. Løsne skruen helt fra finnen. Skru derefter den løse skrue lidt tilbage i firkantmøtrikken. Dette gør det lettere at placere møtrikken i skinnen. Sæt den nu ind i åbningen i midten af skinnen. Brug derefter skruen til at skubbe firkantmøtrikken til den ønskede position og løsne nu skruen helt. Møtrikken forbliver i styreskinnen. Sæt nu finnen i med messingbolten først ved åbningen af skinnen i en vippet position, ret den derefter op og skub finnen, indtil hullet er direkte over firkantmøtrikken, og fastgør finnen med skruen.



AFMONTERING AF FINNEN

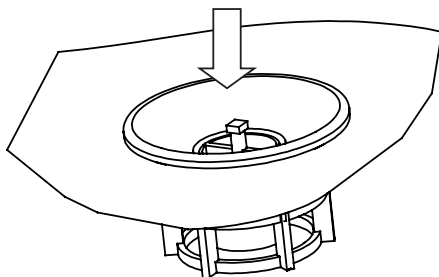
Fjern skruen fra firkantmøtrikken. Skub finnen og derefter den firkantede møtrik ud af skinnen ved hjælp af skruen. Sæt straks skruen og firkantmøtrikken fast på finnen.

TØMNING AF LUFT

Tryk forsigtigt på ventilnålen for langsomt at frigive tryk fra boardet. Når du tømmer luften ud, skal du sørge for, at der ikke er sand eller snavs omkring ventilen eller slippes ind.

BEMÆRK: Fjern kun ventildækslet for at oppuste/tømme luften. Dette forhindrer utilsigtet luftlækage og indtrængen af partikler i ventilen.

Begynd nu forsigtigt at rulle boardet ind fra forsiden mod ventilen for at tømme resterende luft fra boardet. Sæt ventilhætten på igen, og luk den tæt for at forhindre snavs og fugt i at komme ind. Fold nu stand up paddleboardet ud igen og begynd at rulle det ind fra den anden side, hvor ventilen er placeret. På denne måde er boardet lettere at folde sammen, og finnerne er på samme tid bedre beskyttet. Anbring de medfølgende skumpuder på de faste finner for at beskytte dem.



BRUG AF BOARDET

- Brug bagagesnoren til at bære og sikre ekstra ting på boardet.
- Brug bærehåndtaget, hvis du vil transportere boardet på land.
- Medtag altid den medfølgende padle, når du bruger boardet.
- Hvis dit board er kæntrret og ligger med oversiden af boardet på vandoverfladen, skal du vende det om med begge hænder, så oversiden vender opad igen. Bevæg dig om nødvendigt ind til kysten, hvis du ikke kan gøre det i vandet.

RENGØRING

- Forkert eller uregelmæssig rengøring af boardsættet kan forårsage skade.
- Brug ikke aggressive rengøringsmidler, børster med metal- eller nylonbørster, skarpe eller metalliske rengøringsobjekter, såsom knive, hårde spatler og lignende. De kan beskadige overfladerne.
- Brug ikke opløsningsmidler til at rengøre boardsættet.
- Rengør boardet grundigt efter hver brug.
- Du kan rengøre boardet, når det er oppustet, eller når luften er lukket ud:
 1. Sørg for, at ventilhætten er lukket.
 2. Læg boardet på en glat, flad, tør overflade.
 3. Sprøjt boardet med en slange eller rengør det med en blød svamp fugtet med ferskvand.
 4. Tør boardet af med en tør, blød klud.
 5. Lad boardet tørre helt.

OPBEVARING

- Risiko for skader! Forkert opbevaring af boardet og dets tilbehør kan føre til angreb af skimmelsvamp.
- Lad alle dele af boardet tørre helt inden opbevaring.
- Tøm boardet helt, og sørg for, at ventilen er fastgjort i åben position.
- Opbevar det sammenrullede board i tasken.
- Opbevar boardet uden for børns rækkevidde og sikkert lukket.
- Læg ikke tunge eller skarpe genstande på boardet.
- Kontroller boardsættet for tegn på slid eller ældning efter længere tids opbevaring.

REPARATIONER

- Kontroller boardet for trykfald, huller eller revner før hver brug.
- Tøm altid luften ud før reparation af boardet.

SØGNING EFTER LÆKAGE

1. Kontroller, at der ikke er sand eller andre fremmedlegemer i ventilen.
2. Pust boardet helt op som beskrevet i kapitlet „Oppustning af boardet“.
3. Skyl brættet, herunder området omkring ventilen, med sæbevand. Hvor der er en bobledannelse, skal lækagen repareres.

Utæt ventil

Hvis der dukker bobler op omkring ventilen, betyder det sandsynligvis, at ventilen ikke lukker helt tæt. I dette tilfælde strammes ventilen med uret ved hjælp af ventilnøglen i reparationssettet.

Defekt ventil

Hvis der ikke dannes bobler på skallen eller omkring ventilen, når brættet er oppustet, kan det betyde, at ventilen er defekt:

1. Sæt ventilhætten på ventilen, og drej den fast med uret.
2. Fugt den lukkede ventilhætte med sæbevand.
3. Hvis der nu dannes bobler, skal ventilen udskiftes helt (se kapitlet „Udskiftning af ventilen“).

Lækager

Hvis der dannes bobler på den ydre hud, kan du forsegle lækagen med en speciel lim og materialeplasteret, der følger med reparationssettet (se kapitlet „Tætning af lækager“). Hvis det oppustede bræt mister stivhed, er en lækage ikke nødvendigvis årsagen. Temperaturudsving kan også forårsage et fald i trykket.

TÆTNING AF LÆKAGER

- Risiko for skader!
- Ikke alle klæbemidler er egnede til reparation af boardet. Reparationer med uegnet lim kan føre til yderligere skader.
- Brug kun speciel lim til oppustelige både. Sådant lim kan du få hos specialforhandlere.
- Du kan forsegle huller eller revner med lim og de materialeplastre, der følger med reparationssættet.
- Tøm brættet for luft før reparation.

Mindre lækager (mindre end 2 mm)

Lækager mindre end 2 mm kan reparerer med lim.

1. Rengør området, der skal reparerer, grundigt.
2. Lad området reparerer til at tørre helt.
3. Påfør en lille dråbe klæbemiddel på lækagen.
4. Lad limen tørre i ca. 12 timer.

Større lækager (større end 2 mm)

Lækager større end 2 mm kan reparerer med klæbemiddel og materialeplaster.

1. Rengør området, der skal reparerer, grundigt, og lad det tørre helt.
2. Skær et stykke af materialeplasteret ud, der overlapper lækagen med ca. 1,5 cm på hver side.
3. Påfør lim på undersiden af det udskårne plaster.
4. Påfør et tyndt lag lim på lækagen og den omgivende ydre hud over hele materialeplasterets størrelse.
5. Lad limen hærde i 2-4 minutter, indtil den er synligt klæbrig.
6. Anbring det udskårne materialeplaster på lækagen, og tryk det fast.
7. Lad limen tørre i ca. 12 timer.
8. For at forsegle området helt påføres igen lim på kanterne af materialeplasteret, efter at det er tørret.
9. Lad limen tørre i ca. 4 timer.

Inden du bruger boardet i vandet igen, skal du kontrollere, at lækagen virkelig er helt forseglet. Hvis der stadig opstår bobler, skal du bringe boardet til et specialværksted for reparation eller kontakte serviceadressen i denne vejledning.

Udskiftning af ventilen

Hvis ventilen skal udskiftes, kan du bestille en udskiftningsventil fra den angivne serviceadresse.

1. Luk luften ud af boardet.
2. Drej ventilhætten mod uret, og fjern den.
3. Placer ventilnøglen fra reparationssættet på toppen af ventilen, og drej den mod uret for at løsne den. Mens du gør dette, skal du holde den nederste del af ventilen inde i boardet fast med din hånd og sørge for, at den ikke drejer med ind i boardet.
4. Placer udskiftningsventilen på underdelen, og drej den med uret for at stramme den. Sørg

for, at ventilen er centreret.

5. Tag ventilnøglen og stram ventilens top med uret.

Inden du bruger boardet igen, skal du kontrollere, at ventilen virkelig lukker.

BORTSKAFFELSE

Bortskaf emballagen efter type. Sorter pap og karton i papirbeholderen. Folie til genanvendelse.

Bortskaf boardet i henhold til lokale regler og love.

GARANTI

Garantien på materiale- og produktionsfejl er 2 år ved korrekt brug.

FABRIKSFABRIKANT

VEHNSGROUP

VEHNS GROUP GmbH
Theatinerstrasse 40-42
80333 München, Tyskland

service@vehnsgroup.com
www.vehnsgroup.com, www.yeaz.eu

Med forbehold af ændringer og fejl

Producenten påtager sig intet ansvar for skader forårsaget af forkert, ukorrekt eller inkompatibel brug af produktet.

© VEHNS GROUP GmbH

LEVERANSENS OMFATTNING

- Paddelbräda
- Fena
- Luftpump
- Reparationssats

ALLMÄNT

Läs den här handboken noggrant.

Denna handboken ersätter ingen kurs om säkerhetsriktlinjer. För din egen säkerhet bör du skaffa dig erfarenhet hur du ska hantera och använda paddelbrädan innan du gör din första paddeltur. Du kan skaffa information om vattensportsskolor och delta i kurser om så behövs. Se till att din paddelbräda är lämplig för det väder och sjögång som förväntas.

Kontrollera alltid lokala bestämmelser och lagar innan du börjar använda din paddelbräda. Håll alltid din paddelbräda väl underhållen. Paddelbrädor kan skadas om de används felaktigt. Ta alltid hänsyn till sjögången när du styr och använder din paddelbräda. Alla som använder paddelbrädan ska bära en lämplig flytväst.

Observera att det i vissa länder är obligatoriskt att bära en flytväst som uppfyller de nationella bestämmelserna. Förvara den här handboken på ett säkert ställe och överlämna den till den nya ägaren vid försäljning.

FÖRSIKTIGHET: OM SÄKERHETSANVISNINGARNA OCH INSTRUKTIONERNA INTE FÖLJS KAN DET LEDA TILL SKADOR ELLER, I EXTREMA FALL, TILL DÖDEN.

- Kontrollera paddelbrädans maximala lastkapacitet och överstig inte den.
- Bär alltid en godkänd flytväst.
- Brädsetet är endast lämpligt för personer som kan simma.
- För att kunna använda paddelbrädan krävs god balansförmåga. Använd endast paddelbrädan inom ramen för dina förmågor.
- Använd aldrig paddelbrädan när vinden blåser från land.
- Använd aldrig paddelbrädan i en ström som driver dig bort från stranden.
- Använd inte brädan när det är höga vågor.
- Håll ett säkerhetsavstånd på 50 meter till stranden.
- Bär alltid en säkerhetslina (ingår endast som tillval). Vind och strömmar kan få paddelbrädan att driva iväg snabbare.
- Hoppa aldrig av brädan med huvudet först ner i vattnet.
- Var försiktig med rev, åk inte i forsar.
- Paddelbrädan får inte fästas på en båt och bli dragen
- Paddelbrädan är ingen leksak och är inte lämplig för barn under 14 år. Låt aldrig minderåriga

barn använda paddelbrädan utan övervakning.

- Använd aldrig paddelbrädan efter solnedgång, före gryning eller under perioder med svagt ljus.
- Kontrollera alltid lokala lagar och föreskrifter för en korrekt och säker användning av denna produkt.
- Utsätt inte paddelbrädan för direkt solljus när den inte är i vattnet.
- Håll paddelbrädan borta från vassa föremål.
- Blås upp luftkammaren till det föreskrivna trycket.
- Blås inte upp med en kompressor.
- Dra åt ventilen innan du börjar använda paddelbrädan på vatten. Släpp ut lufttrycket efter användning

	FÖRSIKTIGHET/RISK/VARNING Inget skydd mot drunkning
	FÖRBJUDET Användning i vilt vatten förbjuden Användning vid vågbrytare förbjuden Användning i starka strömmar förbjuden Användning när vinden blåser från stranden förbjuden
	OBLIGATORISKA RIKTLINJER Läs instruktionerna först Blås upp alla luftkammare helt och hållet. Endast lämplig för personer som kan simma

SÄKERHET

- Paddla aldrig utan att ha en annan person i närheten om du inte befinner dig på en säker badplats.
- Använd aldrig paddelbrädan om du är påverkad av mediciner, alkohol eller droger.
- Var försiktig när du använder brädan och överskatta aldrig din egen förmåga. När du paddlar ska du använda dina krafter så att du alltid kan paddla tillbaka den sträcka du har tillryggalagt.
- Paddla endast i kustnära vatten.
- Håll dig på avstånd från strömningar, drivved, och andra hinder.
- Bekanta dig med lokala säkerhetsföreskrifter, varningar och regler för båtliv innan du ger dig ut på vattnet.
- Kontrollera alltid aktuella vatten- och väderförhållanden innan du ger dig ut på vattnet. Paddla inte i dåligt väder.
- När du paddlar ska du se till att vikten på brädan alltid är jämnt fördelad.
- När du paddlar ska du se till att dina fötter inte fastnar i fästlinan eller bärhandtaget.
- Använd inte paddelbrädan om den har ett läckage och förlorar luft. Reparera läckan enligt beskrivningen i kapitlet „Reparationer“ eller kontakta tillverkaren via serviceadressen.
- Låt aldrig fler än en person använda brädan samtidigt. Paddelbrädan är utformad för att bära

vikten av en vuxen människa.

- Informera andra personer noggrant om regler och säkerhetsinstruktioner innan du låter dem använda paddelbrädan.

VARNING

- Paddlar, fenor och den uppblåsta paddelbrädan är hårda och kan orsaka skador.
- Ta hänsyn till andra när du transporterar paddelbrädan.
- Var uppmärksam på och ta hänsyn till andra personer i vattnet när du paddlar.
- Om du faller i vattnet i kalla temperaturer kan du bli underkyld.
- Bär en termodräkt när du paddlar brädan i kalla temperaturer.
- Stryprisk! Små barn kan fastna i brädans band och säkerhetslina och stryprisk föreligger.
- Håll paddelbrädan borta från små barn!

NOTERA

- Risk för skador! Padelbrädan är godkänd för ett maximalt lufttryck på 1 bar (15 PSI). Vid högre tryck blir materialet översträckt och kan gå sönder.
- Blås upp brädan till ett maximalt fyllningstryck på 1 bar (15 psi).
- Om trycket är över 1 bar (15 psi), öppna ventilen och släpp ut lite luft.
- Padelbrädans ytterskal kan skadas om det kommer i kontakt med andra föremål och material.
- Håll dig borta från steniga stränder, pirar eller grunda områden med paddelbrädan.
- Låt inte oljor, frätande vätskor eller kemikalier som hushållsrengöringsmedel, batterisyra eller bränslen komma i kontakt med ytterskalet. Om detta sker ska du kontrollera skalet noggrant för läckage eller andra skador.
- Håll paddelbrädan borta från eld och heta föremål (t.ex. brinnande cigaretter).
- Risk för tryckförlust! Om ventilen inte stängs ordentligt kan trycket i luftkammaren sjunka eller så kan ventilen bli smutsig.
- Håll alltid ventilen stängd när du inte blåser upp brädan eller släpper ut luft.
- Se till att området runt ventilen är rent och torrt.
- Förhindra att sand eller andra föroreningar kommer in i ventilen.
- Vid tryckförlust ska du också kontrollera ventilen om den eventuellt läcker. Följ stegen i reparationsinstruktionerna.
- Drivningsrisk! Utan en säkerhetslina kan paddelbrädan driva iväg och gå förlorad.
- Använd en säkerhetslina med paddelbrädan om du inte befinner dig i ett säkert område och kan säkert nå stranden.

Anvisningar när paddelbrädan inte används på vatten

- Exponera inte paddelbrädan för direkt solljus under långa perioder, särskilt inte i varma temperaturer, när den inte är i vattnet.
- Vid kraftig uppvärmning av luften i luftkammaren (upp till 100 grader) kan luften expandera och orsaka skador på paddelbrädan så att den till och med spricker i sömmarna. Vid användning i vatten avges värme genom direktkontakt med vattnet. Även en transport på ett

takrücke är ofarligt när fordonet är i rörelse. Värmen avges då genom luftmotståndet.

- Förvara paddelbrädan i skugga när den inte används och undvik direkt solljus.
- Minska trycket genom att släppa ut luft.
- Blås upp brädan igen före användning enligt de allmänna anvisningarna.

MONTERING

Använd inga vassa verktyg!

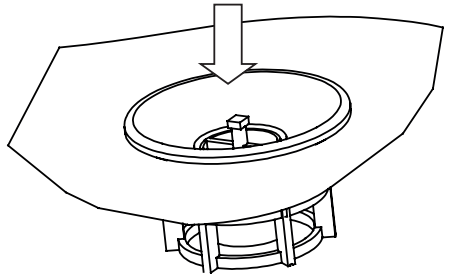
MONTERA PADDELBRÄDAN

Hitta en slät och ren yta där du kan veckla ut allt.

För att bekanta dig med din nya YEAZ-produkt, rekommenderar vi att blåsa upp den i rumstemperatur. PVC-materialet är mjukt, vilket gör monteringen lättare. Om paddelbrädan har förvarats vid en temperatur under 0 °C, förvara den vid 20 °C i 12 timmar innan den fälls ut.

HANTERING AV VENTILEN

För att blåsa upp paddelbrädan tar du bort säkerhetslocket från ventilen. Vrid den moturs för att göra detta. Ventilen öppnas (när den släpps ut i botten) eller stängs (när den pumpas upp i toppen) med hjälp av en fjäderbelastad ventilinsats. Innan du börjar blåsa upp paddelbrädan ska du se till att ventilinsatsens nål är i uppåtvänt läge. Om nålen är i „nedåt“-läge, tryck på ventil kärnan tills den är i uppåtvänt läge.

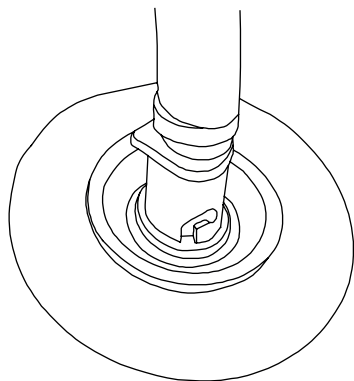


UPPBLÅSNING

Sätt in slangmunstycket i paddelbrädans ventil och vrid medurs. När du har pumpat upp den, ta bort slangen och stäng igen säkerhetslocket på ventilen för att försegla den.

Användning av en kompressor för uppblåsning kan skada produkten; alla garantianspråk är ogiltiga om en kompressor har använts.

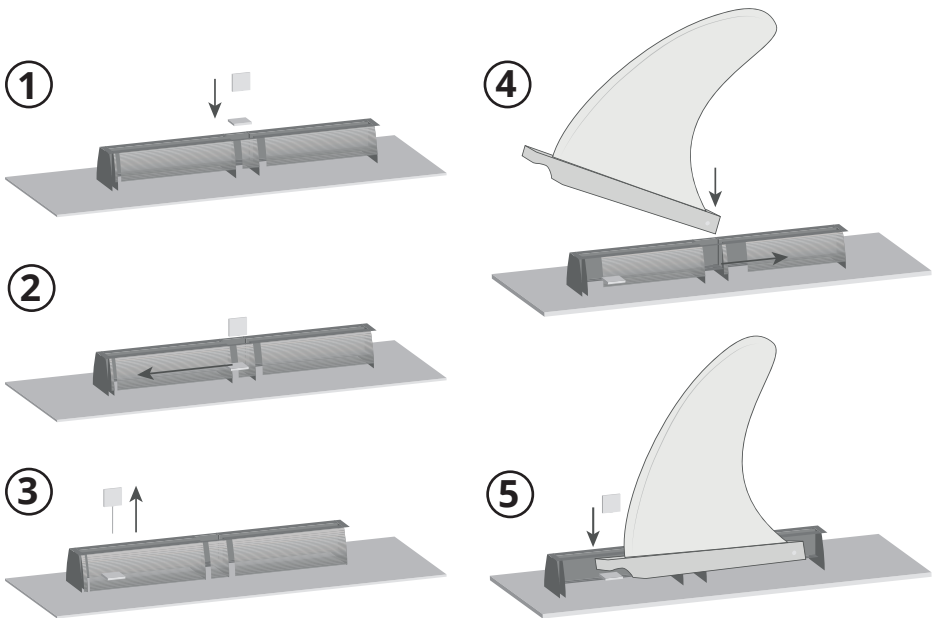
WARNING: Om paddelbrädan utsätts för starkt solljus ska du kontrollera lufttrycket och släppa ut lite luft, annars kan materialet översträckas och skadas. Omgivningstemperaturen påverkar kammarens inre tryck: en avvikelse på 1 °C resulterar i en tryckavvikelse i kammaren på +/-4



mBar (.06 PSI).

MONTERING AV FENAN

Rikta fenan på samma sätt som de två fasta fenorna. Lossa skruven helt från fenan. Skruva sedan lätt tillbaka den lösa skruven i den fyrkantiga muttern. Detta gör det lättare att placera muttern i skenan. Sätt nu in den i öppningen i mitten av skenan. Använd sedan skruven för att trycka in den fyrkantiga muttern i önskat läge och lossa skruven helt. Muttern sitter kvar i styrskenan. För nu in fenan med mässingsbulten först med skenans öppning i lutande läge, räta sedan ut den och skjut in fenan tills hålet är direkt ovanför den fyrkantiga muttern och fäst fenan i den med skruven.



AVMONTERING AV FENAN

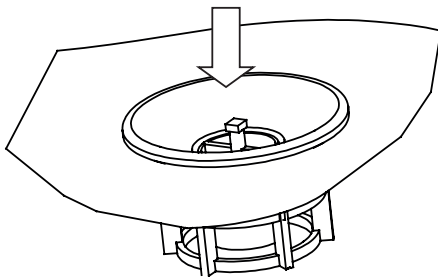
Skruva loss skruven från den fyrkantiga muttern. Skjut ut fenan och sedan den fyrkantiga muttern ur skenan med hjälp av skruven. Sätt genast fast skruven och fyrkantsmuttern på fenan igen.

SLÄPPA UT LUFT

Tryck försiktigt på ventilnålen för att sakta släppa ut tryck från paddelbrädan. När du släpper ut luft ska du se till att ingen sand eller smuts finns runt ventilen eller kommer in i den.

OBSERVERA: Ta bara bort ventilkåpan för att blåsa upp/släppa ut luft. Detta förhindrar oavsiktliga luftläckage och att partiklar tränger in i ventilen.

Börja nu att försiktigt rulla in paddelbrädan i riktning framifrån mot ventilen för att trycka ut kvarvarande luft. Sätt tillbaka ventillocket och stäng det ordentligt för att förhindra att smuts och fukt kommer in. Vik nu upp paddelbrädan igen och börja rulla in den från andra sidan där ventilen sitter. På så sätt blir brädan lättare att vika ihop och fenorna skyddas samtidigt bättre. Placera de medföljande skumkuddarna på de fasta fenorna som skydd.



ANVÄNDNING AV PADDELBRÄDAN

- Använd bagagesnöret för att bära och fästa extra föremål på paddelbrädan.
- Använd bärhandtaget när du vill transportera paddelbrädan på land.
- Bär alltid den medföljande paddeln när du använder paddelbrädan.
- Om din paddelbräda har kapsejsat och ligger med ovansidan mot vattenytan, vänd den med båda händerna så att ovansidan vetter uppåt igen. Flytta dig vid behov till stranden om du inte kan göra det i vattnet.

RENGÖRING

- Felaktig eller oregelbunden rengöring av paddelbrädan kan orsaka skador.
 - Använd inte starka rengöringsmedel, borstar med metall eller nylonhår eller vassa eller metalliska rengöringsobjekt som knivar, hårda spatlar eller liknande. De kan skada ytorna.
 - Använd inte lösningsmedel för att rengöra paddelbrädan.
 - Rengör brädan noggrant efter varje användning.
 - Du kan rengöra brädan både när den är uppblåst eller när luften är utsläppt.
1. Kontrollera att ventilkåpan är stängd.
 2. Placera brädan på ett slätt, plant och torrt underlag.
 3. Spraya brädan med en slang eller rengör den med en mjuk svamp fuktad med friskt vatten.
 4. Torka av tavlan med en torr, mjuk trasa.
 5. Låt tavlan torka helt och hållet.

FÖRVARING

- Risk för skador! Felaktig förvaring av paddelbrädan och tillbehör kan leda till mögelbildning.
- Låt alla delar av brädsetet torka helt och hållet innan du förvarar det.
- Se till att luften helt gått ur paddelbrädan och se till att ventilen är fixerad i öppet läge.
- Förvara den hoprullade paddelbrädan i bärväska.
- Förvara brädsatsen inlåst och utom räckhåll för barn.
- Placera inga tunga eller vassa föremål på brädsatsen.
- Efter långvarig förvaring ska du kontrollera om brädsatsen har några tecken på slitage.

REPARATIONER

- Kontrollera att paddelbrädan inte har tryckförlust, hål eller sprickor före varje användning.
- Avlufta alltid paddelbrädan innan reparation.

SÖKNING AV LÄCKOR

1. Kontrollera att det inte finns någon sand eller andra föroreningar i ventilen.
2. Blås upp brädan helt och hållet enligt beskrivningen i avsnittet „Uppblåsning“.
3. Skölj brädan, inklusive området runt ventilen, med mild tvålatten. Om det uppstår bubblor måste läckan repareras.

Läckande ventil

Om det uppstår bubblor runt ventilen betyder det förmodligen att ventilen inte stängs helt tätt. I det här fallet ska du dra åt ventilen medurs med hjälp av den ventilnyckel som finns i reparationssetsen.

Defekt ventil

Om det bildas bubblor på skalet eller runt ventilen när paddelbrädan pumpats upp kan det betyda att ventilen är defekt:

1. Sätt ventillocket på ventilen och vrid det medurs för att dra åt.
2. Fukta det stängda ventillocket med tvålatten.
3. Om det nu bildas bubblor måste ventilen bytas ut helt och hållet (se kapitlet „Byte av ventil“).

Läckor

Om det bildas bubblor på ytterhöljet kan du tätä läckan med hjälp av speciallim och det materialplåster som medföljer reparationssetsen (se kapitlet „Tätä läckor“). Om den uppblåsta brädan tappar i styvhet är det inte nödvändigtvis en läcka som är orsaken. Även temperaturfluktuationer kan orsaka tryckfall.

TÄTNING AV LÄCKOR

- Risk för skador!
- Inte alla lim är lämpliga för att reparera paddelbrädan. Reparation med olämpligt lim kan leda till ytterligare skador.
- Använd endast speciallim för uppblåsbara båtar. Du kan köpa sådant lim hos specialiserade återförsäljare.
- Du kan täta hål eller sprickor med lim och de materialplåster som ingår i reparationssetsen.
- Släpp ut all luft ur paddelbrädan innan reparation.

Mindre läckor (mindre än 2 mm)

Läckor som är mindre än 2 mm kan repareras med lim:

1. Rengör noggrant det område som ska repareras.
2. Låt området som ska repareras torka helt.
3. Applicera en liten droppe lim på läckan.
4. Låt limmet torka i ca 12 timmar.

Större läckor (större än 2 mm)

Läckor som är större än 2 mm kan repareras med lim och materialplåster.

1. Rengör området som ska repareras noggrant och låt det torka helt.
2. Klipp ut en bit av materialplåstret som överlappar läckan med ca 1,5 cm på varje sida.
3. Applicera lim på undersidan av den utskurna lappen.
4. Applicera ett tunt lager lim på läckan och den omgivande yttre delen över hela materialbiten.
5. Låt limmet stelna i 2-4 minuter tills det är synligt klibbigt.
6. Placera den utskurna materialbiten på läckan och tryck fast den.
7. Låt limmet torka i ca 12 timmar.
8. För att försegla området helt och hållet, applicera lim igen på kanterna av materialplåstret när det har torkat.
9. Låt limmet torka i ca 4 timmar.

Innan du använder paddelbrädan i vattnet igen ska du kontrollera att läckan verkligen är helt tät. Om det fortfarande uppstår bubblor ska du ta med paddelbrädan till en specialiserad verkstad för reparation eller kontakta den serviceadress som anges i dessa anvisningar.

Byte av ventil

Om ventilen behöver bytas kan du beställa en ersättningsventil från den angivna serviceadressen.

1. Släpp ut luften från paddelbrädan.
2. Vrid ventillocket moturs och ta bort det.
3. Placera ventilnyckeln från reparationssetsen som medföljer på ventilens överdel och vrid den moturs för att lossa den. Håll fast den nedre delen av ventilen i brädan med handen medan du gör detta och se till att den inte glider in i brädan.

4. Placera ersättningsventilen på den nedre delen och vrid den medurs för att dra åt den. Kontrollera att ventilen är centrerad.
5. Ta ventilhnyckeln och dra åt ventilen medurs på toppen av ventilen.

Kontrollera att ventilen verkligen stängs innan du använder paddelbrädan igen.

AVFALLSHANTERING

Kasta resterna av förpackningen i passande sopåtervinning.

Lägg papp och kartong i pappersinsamlingen.

GARANTI

Garantin för material- och tillverkningsfel gäller i 2 år vid korrekt användning.

TILLVERKARE

VEHNSGROUP

VEHNS GROUP GmbH
Theatinerstrasse 40-42
80333 München, Tyskland

service@vehnsgroup.com
www.vehnsgroup.com, www.yeaz.eu

Med förbehåll för ändringar och fel

Tillverkaren tar inget ansvar för skador som orsakats av felaktig, olämplig eller inkompatibel användning av produkten.

© VEHNS GROUP GmbH

PAKKAUKSEN SISÄLTÖ

- SUP-lauta (Stand Up Paddle)
- Evä
- Ilmapumppu
- Korjaussarja

YLEISTÄ

Lue tämä käyttöohje huolellisesti.

Käsikirja ei kata turvallisuusohjeita koskevaa kurssia. Turvallisuutesi vuoksi hanki kokemusta SUP-laudan käsittelystä ja käytöstä ennen ensimmäistä melontaretkesi. Hanki tietoa vesiuhrilukuluista tai osallistu tarvittaessa kursseille. Varmista, että tuuli- ja aallokko-ennuste sopii melontalaudallesi ja että voit käyttää sitä näissä olosuhteissa.

Tarkista kunkin maan paikalliset määräykset tai erityishyväksynät ennen käyttöä. Pidä melontalaite aina kunnossa. Vääränlainen käyttö voi vahingoittaa vakavasti mitä tahansa melontalaudan osia. Ota merenkäynti huomioon, kun kiihdytät ja ohjaat lautaa. Jokaisen laudan käyttäjän on käytettävä sopivaa kelluntavälinettä (pelastusliiviä / pelastusrengasta).




Huomaa, että joissakin maissa on pakollista käyttää kansallisten määräysten mukaista kelluntavälinettä. Säilytä tämä käyttöohje turvallisessa paikassa ja anna se uudelle omistajalle myynnin yhteydessä.

VAROITUS: TURVALLISUUSOHJEIDEN JA KÄYTTÖOHJEESSA TAI TUOTTEESSA OLEVIEN HUOMAUTUSTEN NOUDATTAMATTA JÄTTÄMINEN VOI JOHTAA LOUKKAANTUMISEEN TAI ÄÄRITAPAUKSISSA JOPA KUOLEMAAN.

- Tarkista ja noudata melontalaudan enimmäiskantavuutta.
- Käytä aina rannikkovartioston hyväksymää pelastuskelluketta.
- Lautasarja soveltuu vain uimataitoisille henkilöille.
- Laudan käyttäminen edellyttää tasapainokykyä. Käytä lautaa vain asianmukaisilla taidoilla.
- Älä koskaan käytä seisomalautaa, kun tuuli puhaltaa maalta veteen.
- Älä koskaan käytä lautaa offshore-virroissa (rannasta poispäin puhaltavat virtaukset).
- Älä käytä lautaa aallokossa.
- Pidä enintään 50 metrin turvaetäisyys rannasta.
- Käytä aina turvaköyttä/hihnua (vain lisävarusteena). Tuuli ja virtaukset voivat aiheuttaa laudan nopeamman ajelehtimisen.
- Älä koskaan hyppää laudalta pää edellä veteen.
- Varo riuttoja; älä aja koskenlaskuissa.
- Älä kiinnitä melontalautaa veneeseen ja vedä sitä.
- Stand Up Paddleboard ei ole lelu, eikä se sovellu alle 14-vuotiaille lapsille. Älä koskaan anna

alaikäisten käyttää lauttaa ilman valvontaa.

- Älä koskaan käytä lauttaa auringonlaskun jälkeen, ennen aamunkoittoa tai hämärän aikaan.
- Tarkista paikalliset lait ja määräykset tämän tuotteen asianmukaisesta ja turvallisesta käytöstä.
- Älä altista melontalautaa suoralle auringonvalolle, kun se on poissa vedestä.
- Pidä lauta kaukana terävistä esineistä.
- Täytä ilmakammio määrättyyn paineeseen.
- Älä puhalla ilmatäytettä kompressorilla.
- Kiristä venttiili ennen laudan käynnistämistä. Vapauta paine käytön jälkeen.

	VAROITUS/VAARA/VAROITUS Ei suojaa hukkumiselta
	KIELLETTY Käyttö koskessa kielletty Käyttö aallonmurtajissa kielletty Käyttö virtauksissa kielletty Käyttö tuulessa, joka puhaltaa rannalta pois päin kielletty.
	PAKOLLISET OHJEET Lue ohjeet ensin Täytä kaikki ilmakammiot kokonaan Soveltuu vain uimareille

TURVALLISUUS

- Älä koskaan melo ilman toista henkilöä lähellä, ellei ole suojailla uimarannoilla.
- Älä koskaan käytä melontalautaa, jos olet lääkkeiden, alkoholin tai huumeiden vaikutuksen alaisena.
- Noudata laudan käytössä ennakointia ja varovaisuutta, äläkä koskaan yliarvioi omia kykyjäsi. Kun melot, käytä lihaksia niin, että voit aina meloa takaisin kulkemasi matkan.
- Melo vain rannikon läheisillä vesillä.
- Pidä etäisyyttä virtalähteisiin, vedessä ajelehtiviin asioihin ja muihin esteisiin.
- Tutustu paikallisiin turvallisuusmääräyksiin, varoituksiin ja veneilyä koskeviin sääntöihin ennen vesille lähtöä.
- Tarkista paikalliset säätiedot, jotta tiedät, millaiset vesi- ja sääolosuhteet vallitsevat, ennen kuin lähdet vesille. Älä melo huonolla säällä.
- Varmista meloessasi, että paino laudalla on aina tasaisesti jakautunut.
- Varmista meloessasi, että jalkasi eivät jää kiinni kiinnitysnaaruun tai kantokahvaan.
- Älä käytä lauttaa, jos siitä vuotaa ilmaa. Korjaa vuoto luvussa „Korjaukset“ kuvatulla tavalla tai ota yhteyttä valmistajaan huolto-osoitteen kautta.
- Älä koskaan anna useamman kuin yhden henkilön käyttää lauttaa samanaikaisesti. Se on suunniteltu kantamaan vain yhden aikuisen kuormaa.
- Kerro muille henkilöille perusteellisesti säännöistä ja turvallisuusohjeista ennen kuin annat heidän käyttää lautasarjaa.

VAROITUS

- Melat, evät ja täytetty lauta ovat kovia ja voivat aiheuttaa vammoja.
- Varo sivullisia, kun kuljetat lautasarjaa.
- Huomioi muut vedessä olevat ihmiset meloessasi.
- Jos putoat kylmään veteen, saatat saada hypotermian.
- Käytä lämmintä märkápukua, kun melot laudalla kylmissä lämpötiloissa.
- Kuristumisvaara! Pienet lapset voivat jäädä kiinni laudan köysiin ja turvanaruun ja kuristua.
- Pidä lauta poissa pienten lasten ulottuvilta!

HUOMAUTUS

- Vaurioriski! Lauta on hyväksytty enintään 1 barin (15 PSI) täyttöpaineelle. Suuremmissa paineissa materiaali venyy liikaa ja voi repeytyä.
- Täytä melontalauta enintään 1 barin (15 psi) täyttöpaineeseen.
- Jos paine on yli 1 bar (15 psi), avaa venttiili ja päästä ilmaa ulos.
- Melontalaudan ulkokuori voi vaurioitua, jos se joutuu kosketuksiin muiden esineiden ja materiaalien kanssa.
- Pidä lauta kaukana kivikkoisista rannoista, laitureista tai karikoista.
- Älä anna öljyjen, syövyttävien nesteiden tai kemikaalien, kuten kotitalouspuhdistusaineiden, akkuhapon tai polttoaineiden, joutua kosketuksiin laudan ulkokuoren kanssa. Jos näin tapahtuu, tarkista kuori huolellisesti vuotojen tai muiden vaurioiden varalta.
- Pidä melontalauta poissa tulen ja kuumien esineiden (kuten palavien savukkeiden) läheisyydestä.
- Paineen menetyksen vaara! Jos venttiiliä ei ole suljettu kunnolla, laudan paine voi laskea liikaa tai venttiili voi likaantua.
- Pidä venttiili aina suljettuna, ellei täytä ilmakammioita tai vapauta ilmaa.
- Varmista, että venttiilin ympärillä oleva alue on aina puhdas ja kuiva.
- Estä hiekan tai muiden epäpuhtauksien pääsy venttiiliin.
- Jos painehäviö ilmenee, tarkista myös venttiili, ettei se vuoda. Noudata tämän käsikirjan korjausohjeita.
- Ajelehtimisen vaara! Ilman turvaköyttä lauta voi ajautua ja kadota.
- Käytä laudan kanssa turvaköyttä, ellei olet turvallisilla alueilla ja pääse rantaan turvallisesti uimalla.

Huomautuksia, kun lauta ei käytetä vesillä.

- Älä altista lauta suoralle auringonvalolle pitkiä aikoja, etenkin kuumissa lämpötiloissa, kun se ei ole vedessä. Laudan sisällä olevan ilman voimakkaan lämpenemisen ja laajenemisen (jopa 100 astetta) vuoksi paine voi kasvaa huomattavasti ja johtaa laudan vaurioitumiseen ja jopa saumojen rikkoontumiseen. Veden päällä käytettäessä lämpö haihtuu suorassa kosketuksessa veden kanssa. Kuljetus kattotelineessä on vaaratonta myös ajoneuvon liikkeessä. Lämpö poistuu ilmapirran avulla.
- Säilytä melontalauta varjossa, kun sitä ei käytetä, ja vältä suoraa auringonvaloa.

- Vähennä painetta vapauttamalla ilmaa. Täytä melontalauta uudelleen ennen käyttöä yleisten ohjeiden mukaisesti.

ASENNUS

Älä käytä teräviä työkaluja!

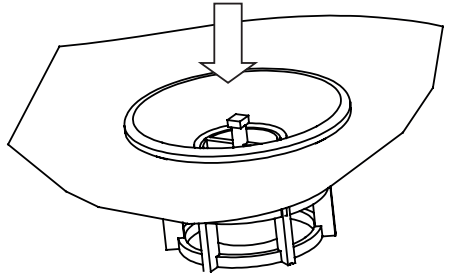
MELONTALAUDAN AVAAMINEN

Etsi sileä ja puhdas pinta laudan avaamista varten.

Ensimmäisellä täytöllä ja uuteen YEAZ-tuotteeseen tutustumiseksi suosittelemme, että täytät sen huoneenlämmössä. PVC-materiaali on pehmeää, mikä helpottaa käsittelyä. Jos melontalauta on säilytetty alle 0 °C:n lämpötilassa, säilytä sitä 20 °C:n lämpötilassa 12 tunnin ajan ennen kuin purat sen.

VENTTIILIN KÄYTTÖ

Kun haluat täyttää laudan, irrota venttiilin suojakorkki. Käännä sitä vastapäivään. Venttiili avataan (kun se tyhjenetään alhaalta) tai suljetaan (kun se täytetään ylhäältä) jousikuormitteisella insertillä. Ennen kuin aloitat täytön, varmista, että venttiilin neula on „ylös“ -asennossa. Jos neula on asennossa „alas“, paina venttiilin neulaa, kunnes se ponnahtaa ylös.

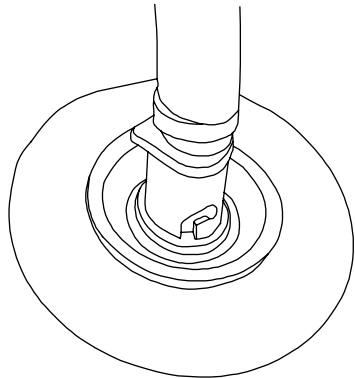


TÄYTTÖ

Aseta letkusuutin laudan venttiin ja käännä kiinnitystä myötäpäivään. Irrota letku täyttämisen jälkeen ja sulje venttiilin suojakorkki, jotta se sulkeutuu kunnolla.

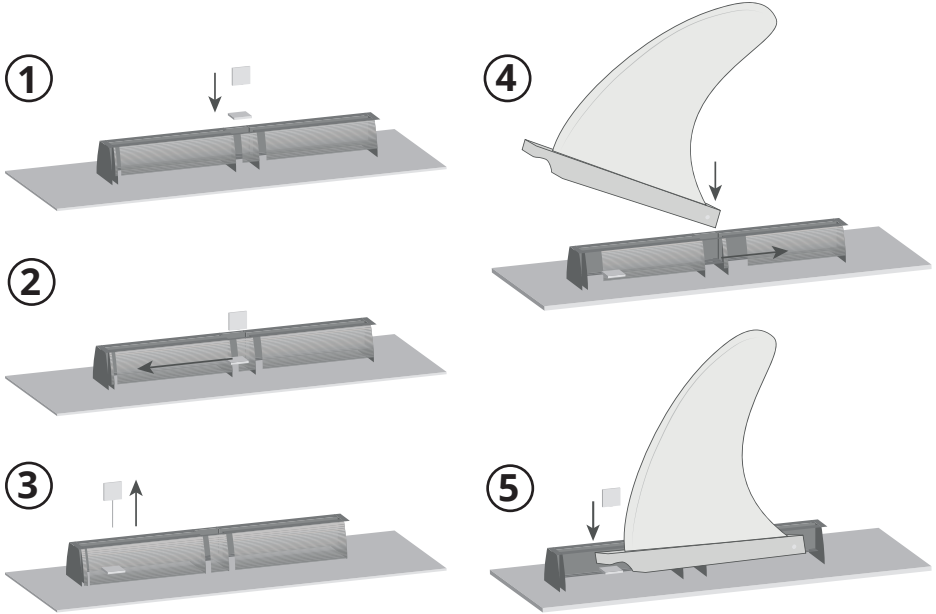
Kompressorin käyttö voi vahingoittaa tuotetta; kaikki takuuvaatimukset raukeavat, jos kompressoria käytetään.

VAROITUS: Jos altistat melontalaudan kuumalle auringolle, tarkista ilmanpaine ja vapauta hieman ilmaa, muuten materiaali voi paisua liikaa. Ympäristön lämpötila vaikuttaa kammioiden sisäiseen paineeseen: 1 °C:n poikkeama aiheuttaa kammion painepoikkeaman +/-4 mBar (.06 PSI).



EVÄN KIINNITYS

Kohdista evä samalla tavalla kuin kaksi kiinteää evää. Löysää ruuvi kokonaan evästä. Ruuvaa sitten löysä ruuvi kevyesti takaisin nelikulmaisesta mutteriin. Tämä helpottaa mutterin asettamista kiskoon. Aseta se nyt kiskon keskellä olevaan aukkoon. Työnnä sitten ruuvin avulla nelikulmainen mutteri haluttuun asentoon ja löysää ruuvi kokonaan. Mutteri jää ohjauskiskoon. Työnnä nyt evä messinkipultilla ensin kiskon aukkoon kallistetussa asennossa, suorista se sitten ja työnnä evää, kunnes reikä on suoraan nelikulmaisen mutterin yläpuolella, ja kiinnitä evä siihen ruuvilla.



EVÄN IRROTTAMINEN

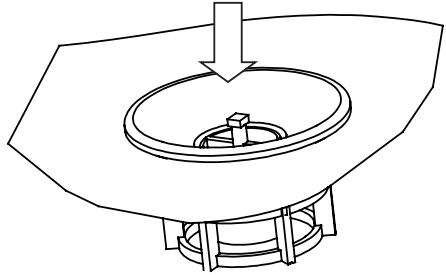
Kierrä ruuvi irti nelikulmaisesta mutterista. Liu'uta evä ja sitten nelikulmainen mutteri ulos kiskosta ruuvin avulla. Kiinnitä ruuvi ja nelikulmainen mutteri välittömästi takaisin evään.

ILMAN VAPAUTTAMINEN

Paina varovasti venttiiliin neulaa, jotta paineta vapautuu hitaasti melontalaudasta. Kun vapautat ilmaa, varmista, että venttiiliin ympärillä ei ole hiekkaa tai likaa tai että venttiiliin sisään ei pääse hiekkaa tai likaa.

HUOMIO: Irrota venttiiliin kansi vain ilman täyttämiseksi tai tyhjentämiseksi. Näin estetään vahingossa tapahtuva ilmapuoto ja mahdollisesti hiekan pääsy venttiiliin.

Aloita nyt varovasti rullaamaan lautaa kasaan edestä venttiiliä kohti, jotta melontalaudasta vapautuu jäljellä oleva ilma. Aseta venttiiliin korkki takaisin paikalleen ja sulje se tiiviisti, jotta lika ja kosteus eivät pääse sisään. Avaa melontalautarulla takaisin auki ja aloita sen rullaaminen toiselta puolelta, jossa venttiili sijaitsee. Näin lauta on helpompi rullata ja evät ovat samalla paremmin suojassa. Aseta mukana toimitetut vaahtomuovityynynt kiinteiden evien suojaiksi.



LAUDAN KÄYTTÖ

- Käytä kuljetusnauhaa kuljettaaksesi ja kiinnittääksesi esineitä laudalle.
- Käytä kantokahvaa, jos haluat kuljettaa lautaa maalla.
- Kanna aina mukana toimitettua melaa, kun käytät lautaa.
- Jos lauta on kääntynyt vedessä väärin päin, käännä se molemmin käsin takaisin oikein päin. Siirry tarvittaessa rannalle, jos et pysty tekemään sitä vedessä.

PUHDISTUS

- SUP-sarjan epäasianmukainen tai epäsäännöllinen puhdistus voi aiheuttaa vaurioita.
- Älä käytä aggressiivisia puhdistusaineita, metalli- tai nailonharjaksia sisältäviä harjoja tai teräviä tai metallisia puhdistusesineitä, kuten veitsiä, kovia lastoja ym. Ne voivat vahingoittaa pintaa.
- Älä käytä liuottimia melontalaudan puhdistamiseen.
- Puhdista melontalauta huolellisesti jokaisen käyttökerran jälkeen.
- Voit puhdistaa laudan, kun se on täytettynä tai tyhjänä:
 1. Aseta levy sileälle, tasaiselle ja kuivalle alustalle.
 2. Suihkuta levyä puutarhaletkulla tai puhdista se puhtaaseen vesijohtoveteen kostutetulla pehmeällä sienellä.
 3. Pyyhi levy puhtaaksi kuivalla, pehmeällä liinalla ja anna sen kuivua kokonaan.

VARASTOINTI

- Vaurioriski! melontalauta ja sen lisävarusteiden epäasianmukainen varastointi voi aiheuttaa homeutumista.
- Anna lautasarjan kaikkien osien kuivua kokonaan ennen varastointia.

- Päästä melontalauta kokonaan tyhjäksi ja varmista, että venttiili on kiinnitetty auki-asentoon.
- Säilytä rullattu lauta kuljetuslaukussa.
- Säilytä lasten ulottumattomissa ja tukevasti suljettuna.
- Älä aseta painavia tai teräväkulmaisia esineitä laudan päälle.
- Tarkista melontalauta pidemmän varastoinnin jälkeen, onko siinä merkkejä kulumisesta tai vanhenemisesta liian pitkän varastoinnin seurauksena.

KORJAUKSET

- Tarkista melontalauta painekadon, reikien tai halkeamien varalta ennen jokaista käyttökertaa.
- Poista aina ilmat ennen laudan korjaamista.

VUOTOJEN HAVAITSEMINEN

1. Varmista, ettei venttiilissä ole hiekkaa tai muita epäpuhtauksia.
2. Täytä lauta kokonaan, kuten kohdassa „Täyttäminen“ on kuvattu.
3. Huuhtelee levy, myös venttiilin ympärillä oleva alue, miedolla saippuavedellä. Jos kuplia esiintyy, vuoto on korjattava.

Vuotava venttiili

Jos venttiilin ympärillä näkyy kuplia, se tarkoittaa todennäköisesti sitä, että venttiili ei sulkeudu täysin tiiviisti. Kiristä tällöin venttiili myötäpäivään korjaussarjan venttiiliavaimella.

Viallinen venttiili

Jos ulkokuoren tai venttiilin ympärille ei muodostu kuplia, kun melontalautaa täytetään, se voi tarkoittaa, että venttiili on viallinen. Tarkista, että venttiili on kunnossa:

1. Aseta venttiilin korkki venttiilin päälle ja käännä sitä myötäpäivään kiristääksesi.
2. Kostuta suljettu venttiilin korkki saippuavedellä.
3. Jos nyt muodostuu kuplia, venttiili on vaihdettava kokonaan (katso luku „Venttiilin vaihto“).

Vuodot

Jos pinnalle muodostuu kuplia, voit tiivistää vuodon erikoisliimalla ja korjaussarjassa toimitetulla materiaalilaastarilla (katso luku „Vuodon tiivistäminen“). Jos täytetty melontalauta menettää jäykkyyttä, kyseessä ei välttämättä ole vuoto. Myös lämpötilan vaihtelut voivat aiheuttaa paineen laskua.

VUODON TIIVISTÄMINEN

- Vaurioriski!
- Kaikki liimat eivät sovellu melontalaudan korjaamiseen. Epäsopivalla liimalla tehdyt korjaukset voivat aiheuttaa lisävahinkoja.

- Käytä vain ilmalla täytettäville veneille tarkoitettua erikoisliimaa. Tällaista liimaa saa erikoisliikkeistä.
- Voit tiivistää reiät tai halkeamat liimalla ja korjaussarjan mukana toimitetuilla materiaalilaastareilla.
- Puhdista melontalautaa ennen korjausta.

Pienemmät vuodot (alle 2 mm)

Alle 2 mm:n vuotokohtat voidaan korjata liimalla:

1. Puhdista korjattava alue perusteellisesti.
2. Anna korjattavan alueen kuivua kokonaan.
3. Levitä pieni pisara liimaa vuotokohtaan.
4. Anna liiman kuivua noin 12 tuntia.

Suuremmat vuodot (yli 2 mm)

Yli 2 mm:n vuodot voidaan korjata liimalla ja materiaalilaastareilla:

1. Puhdista korjattava alue huolellisesti ja anna sen kuivua kokonaan.
2. Leikkaa materiaalilaastarista pala, joka on noin 1,5 cm yli vuodon molemmin puolin.
3. Levitä liimaa leikatun materiaalilaastarin alapuolelle.
4. Päälystä vuoto ja sitä ympäröivä ulkopinta ohuesti liimalla koko materiaalilaastarin pituudelta.
5. Anna liiman jähmettyä 2-4 minuuttia, kunnes se on näkyvästi tahmea.
6. Aseta leikattu materiaalilaastari vuotokohtaan ja paina se tiukasti kiinni.
7. Anna liiman kuivua noin 12 tuntia.
8. Jos haluat tiivistää alueen kokonaan, levitä liimaa uudelleen materiaalilaastarin reunoille sen kuivuttua.
9. Anna liiman kuivua noin 4 tuntia.

Ennen kuin käytät lautaa uudelleen vedessä, tarkista, että vuotokohta on täysin tiivistetty. Jos kuplia muodostuu edelleen, vie lauta korjausta varten erikoisliikkeeseen tai ota yhteyttä näissä ohjeissa mainittuun huolto-osoitteeseen.

Venttiilin vaihtaminen

Jos venttiili on vaihdettava, voit tilata korvaavan venttiilin annetusta huolto-osoitteesta.

1. Päästä ilma ulos melontalaudasta.
2. Käännä venttiilin korkkia vastapäivään ja irrota se.
3. Aseta mukana toimitetussa korjaussarjassa oleva venttiilivain venttiilin yläosaan ja käännä sitä vastapäivään löysäämiseen. Pidä kädelläsi kiinni venttiilin alaosasta, joka on melontalaudan sisällä ja varmista, että se ei lipsahda laudan sisään.
4. Aseta vaihtoventtiili alaosaan ja kiristä se kiertämällä sitä myötäpäivään. Varmista, että venttiili on keskitetty.
5. Ota venttiilivain ja kiristä venttiilin yläosaa myötäpäivään.

Varmista, että venttiili sulkeutuu tiiviisti, ennen kuin käytät SUP-lautaa uudelleen.

HÄVITTÄMINEN

Hävitä pakkaus tyypin mukaan. Laita pahvi ja kartonki jätepaperinkeräykseen. Muovikalvo menee kierrätykseen.

Hävitä melontalauta paikallisten määräysten ja lakien mukaisesti.

TAKUU

Materiaali- ja valmistusvirheiden takuu on 2 vuotta asianmukaisella käytöllä.

VALMISTAJA

VEHNSGROUP

VEHNS GROUP GmbH
Theatinerstrasse 40-42
80333 München, Saksa

service@vehnsgroup.com
www.vehnsgroup.com, www.yeaz.eu

Muutokset ja virheet mahdollisia

Valmistaja ei ota vastuuta vahingoista, jotka johtuvat tuotteen virheellisestä, epäasianmukaisesta tai yhteensopimattomasta käytöstä.

© VEHNS GROUP GmbH

OGGETTO DI FORNITURA

- Tavola da Stand Up Paddle (SUP)
- Pinna
- Pompa ad aria
- Kit di riparazione

GENERALE

Si prega di leggere attentamente questo manuale.

Il manuale non copre un corso sulle linee guida di sicurezza. Per la vostra sicurezza, fate esperienza nella manipolazione e nel funzionamento prima della vostra prima uscita con il SUP. Cercate delle informazioni sulle scuole di sport acquatici o frequentate dei corsi se necessario. Assicuratevi che le previsioni sul vento e mareggiate siano adatte alla vostra tavola da paddle e che possiate usarla in queste condizioni.




Si prega di controllare i regolamenti locali o le approvazioni speciali in ogni paese prima di utilizzarla. Mantenete sempre il vostro paddleboard in condizioni di manutenzione adeguate. Qualsiasi tavola da SUP può essere seriamente danneggiata da un uso improprio. Valutate lo stato del mare quando accelerate e governate la tavola. utente Chiunque utilizzi la tavola deve indossare un adeguato aiuto al galleggiamento (giubbotto di salvataggio / galleggiante di salvataggio).

Si prega di notare che in alcuni paesi è obbligatorio indossare un aiuto al galleggiamento conforme alle normative nazionali. Si prega di conservare questo manuale in un luogo sicuro e di consegnarlo al nuovo proprietario al momento della vendita.

ATTENZIONE: LA MANCATA OSSERVANZA DELLE ISTRUZIONI DI SICUREZZA E DELLE NOTE CONTENUTE NEL MANUALE O SUL PRODOTTO PUÒ PROVOCARE LESIONI O, IN CASI ESTREMI, ANCHE LA MORTE.

- Controllare la capacità massima di carico della scheda e rispettarla.
- Indossare sempre un galleggiante di salvataggio approvato dalla Guardia Costiera.
- Il set di tavole è adatto solo a persone che sanno nuotare.
- Per utilizzare il paddleboard, è necessario riuscire a stare in equilibrio. Utilizzate la tavola solo se avete competenze adeguate.
- Non utilizzare mai la tavola con vento di terra (vento che soffia da terra verso l'acqua).
- Non utilizzare mai la tavola nelle correnti d'altura (correnti che si allontanano dalla riva).
- Non utilizzare la tavola in presenza di onde.
- Mantenere una distanza di sicurezza di 50m dalla riva.
- Indossate sempre una cinghia di sicurezza/leash (inclusa solo come opzione). Il vento e la corrente possono far sì che la tavola vada alla deriva più velocemente.
- Non saltare mai dalla tavola a testa in giù nell'acqua.
- Fare attenzione alle scogliere; non andare nelle rapide.

- Non attaccare il paddleboard a una barca e tirarlo.
- Lo Stand Up Paddleboard non è un giocattolo e non è adatto ai bambini sotto i 14 anni. Non permettere mai ai minori di usare la tavola senza supervisione.
- Non utilizzare mai la tavola dopo il tramonto, prima dell'alba o durante i periodi di scarsa illuminazione.
- Controllare le leggi e i regolamenti locali per un uso corretto e sicuro di questo prodotto.
- Non esporre il paddleboard alla luce diretta del sole quando è fuori dall'acqua.
- Tenere la tavola lontana da oggetti appuntiti.
- Gonfiare il paddleboard alla pressione prescritta.
- Non gonfiare con un compressore.
- Serrare la valvola prima di lanciare la tavola in acqua. Rilasciare la pressione dopo l'uso.

	<p>ATTENZIONE/PERICOLO/AVVERTIMENTO Nessuna protezione contro l'annegamento</p>
	<p>È VIETATO L'uso in acque bianche L'uso nei frangiflutti L'uso nelle correnti L'uso con venti in mare aperto</p>
	<p>LINEE GUIDA OBBLIGATORIE Leggere prima le istruzioni Gonfiare completamente tutte le camere d'aria del paddleboard Adatto solo per i nuotatori</p>

SICUREZZA

- Non pagaiate mai senza un'altra persona nelle vicinanze, a meno che non siate in zone di balneazione sicure.
- Non utilizzare mai il set di tavole se si è sotto l'influenza di farmaci, alcool o droghe.
- Esercitatevi con lungimiranza e cautela quando usate la tavola e non sopravvalutate mai le vostre capacità. Quando remate, usate i vostri muscoli in modo tale da poter sempre riuscire a tornare, restando per la stessa distanza che avete percorso.
- Pagaiate solo in acque vicine alla costa.
- Mantenetevi lontano da fonti di energia, dai relitti e da altri ostacoli.
- Familiarizzate con le norme di sicurezza locali, le avvertenze e le regole per le attività nautiche prima di uscire in acqua.
- Prima di uscire in acqua, controllate le informazioni meteorologiche locali sulle condizioni attuali dell'acqua e del tempo. Non pagaiate in caso di maltempo.
- Quando pagaiate, assicuratevi che il peso sulla tavola sia sempre distribuito uniformemente.
- Quando pagaiate, assicuratevi che i piedi non rimangano impigliati nella corda di fissaggio o nella maniglia di trasporto.
- Non utilizzate il paddleboard se ha una perdita e se fuoriesce aria. Riparate la perdita come

descritto nel capitolo „Riparazioni“ o contattate il produttore tramite l'indirizzo di assistenza fornito.

- Non permettete mai a più di una persona di usare la tavola allo stesso tempo. È progettata per supportare il carico di un solo adulto.
- Informate accuratamente le altre persone sulle regole e le istruzioni di sicurezza prima di permettere loro di usare la tavola.

ATTENZIONE

- Le pagaie, le pinne e la tavola gonfiata sono dure e possono causare lesioni.
- Fate attenzione agli astanti durante il trasporto del set di tavole.
- Fate attenzione alle altre persone in acqua quando pagaiate.
- Se cadete in acqua a temperature fredde, potete andare in ipotermia.
- Indossate una tuta termica quando usate la tavola con temperature fredde.
- Pericolo di strangolamento! I bambini piccoli possono rimanere impigliati nelle corde e nella cinghia di sicurezza della tavola e strangolarsi.
- Tenere la tavola lontano dai bambini piccoli!

NOTA

- Pericolo di danni! La tavola è approvata per una pressione massima di riempimento di 1 bar (15 PSI). A pressioni più elevate, il materiale è sovrasollecitato e può strapparsi.
- Gonfiare la tavola ad una pressione massima di riempimento di 1bar (15 psi).
- Se la pressione è superiore a 1 bar (15 psi), aprire la valvola e far uscire un po' d'aria.
- La superficie esterna della tavola si può danneggiare se entra in contatto con altri oggetti e materiali.
- Tenersi lontani dalle rive rocciose, dai moli o dalle secche con la tavola.
- Non permettere che oli, liquidi corrosivi o prodotti chimici come detersivi per la casa, acido per batterie o carburanti entrino in contatto con la superficie esterna. Se questo accade, controllate accuratamente la superficie esterna per vedere se ci sono perdite o altri danni.
- Tenere la tavola lontana dal fuoco e dagli oggetti caldi (come le sigarette accese).
- Pericolo di perdita di pressione! Se la valvola non è chiusa correttamente, la pressione nella tavola può diminuire involontariamente o la valvola può essere contaminata.
- Tenere sempre la valvola chiusa quando non si sta gonfiando o sgonfiando la tavola.
- Assicuratevi che l'area intorno alla valvola sia sempre pulita e asciutta.
- Evitare che sabbia o altri contaminanti entrino nella valvola.
- In caso di perdita di pressione, controllate anche la valvola nel caso in cui possa perdere. Si prega di seguire i passaggi delle istruzioni di riparazione.

- Pericolo di deriva! Senza una cinghia di sicurezza, la tavola può andare alla deriva ed essere persa.
- Utilizzare una cinghia di sicurezza (leash) con la tavola, a meno che non ci si trovi in zone sicure e si possa raggiungere la riva in modo sicuro nuotando.

Note quando la tavola non è in uso sull'acqua

- Non esporre la tavola alla luce diretta del sole per lunghi periodi di tempo, specialmente con temperature calde, quando non è in acqua. A causa del forte riscaldamento ed espansione dell'aria all'interno della tavola (fino a 100 gradi), la pressione può aumentare considerevolmente e portare al danneggiamento della tavola e persino allo scoppio delle cuciture. Quando si usa sull'acqua, il calore viene dissipato dal contatto diretto con l'acqua. Anche il trasporto della tavola su un portapacchi è innocuo, perché quando il veicolo è in movimento il calore viene dissipato dalla corrente d'aria.
- Conservare la tavola all'ombra quando non è in uso ed evitare la luce diretta del sole.
- Ridurre la pressione rilasciando l'aria. Gonfiare nuovamente la tavola prima dell'uso secondo le istruzioni generali.

MONTAGGIO

Si prega di non usare strumenti affilati!

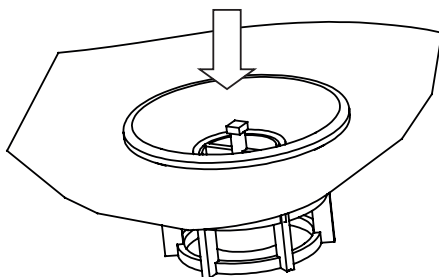
DISPIEGARE LA TAVOLA

Trovate una superficie liscia e pulita per dispiegare il corpo del tubo.

Per il gonfiaggio iniziale e per familiarizzare con il vostro nuovo prodotto YEAZ, le consigliamo di gonfiarlo a temperatura ambiente. Il materiale in PVC è morbido, il che lo rende più facile da montare. Se la vostra tavola da SUP è stata conservata a una temperatura inferiore a 0°C, riponetela in un luogo con temperatura di almeno 20°C per 12 ore prima di aprirla.

FUNZIONAMENTO DELLA VALVOLA

Per gonfiare la tavola, rimuovere il tappo di sicurezza dalla valvola. Per farlo, giratelo in senso antiorario. La valvola viene aperta (quando si sgonfia in basso) o chiusa (quando si gonfia in alto) da un inserto a molla. Prima di iniziare a gonfiare, assicuratevi che l'ago dell'inserto della valvola sia in posizione „su“. Se l'ago è in posizione „giù“, premere sull'ago dell'inserto della valvola finché non si solleva.

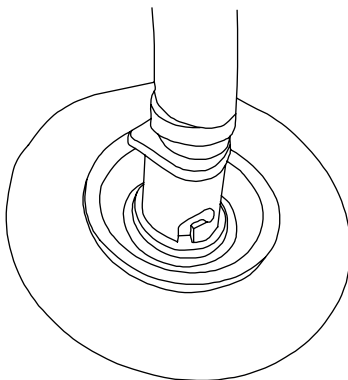


GONFIARE LA TAVOLA DA SUP

Inserire l'ugello del tubo nella valvola della tavola e girare l'attacco in senso orario. Dopo il gonfiaggio, rimuovere il tubo e chiudere il tappo di sicurezza della valvola per sigillarlo in modo permanente.

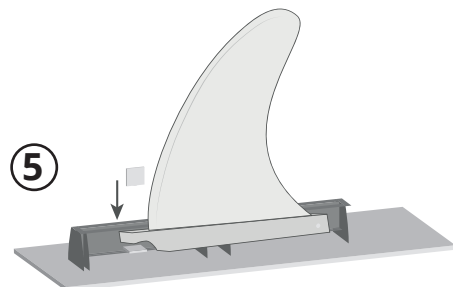
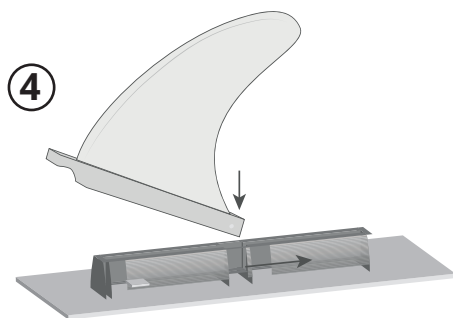
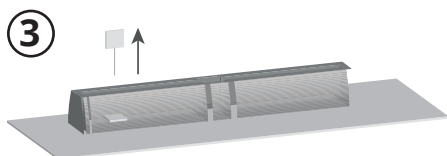
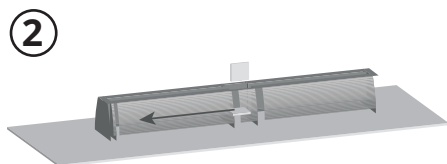
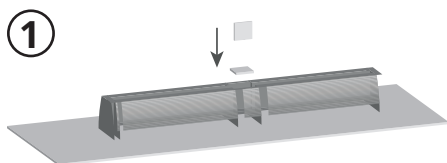
L'uso di un compressore può danneggiare l'articolo; tutti i diritti derivanti dalla garanzia decadono se si usa un compressore.

ATTENZIONE: Se si espone la tavola da SUP al calore del sole, si prega di controllare la pressione dell'aria e rilasciare un po' d'aria, altrimenti il materiale potrebbe essere sovraccaricato. La temperatura ambiente influisce sulla pressione interna delle camere: una deviazione di 1°C si traduce in una deviazione di pressione nella camera di +/-4 mBar (.06 PSI).



MONTAGGIO DELLA PINNA

Allineare la pinna allo stesso modo delle due pinne fisse. Allentare completamente la vite dalla pinna. Poi riavvitare leggermente la vite allentata nel dado quadro. Questo facilita il posizionamento del dado nella guida. Ora inseritelo nell'apertura al centro della guida. Poi usate la vite per spingere il dado quadro nella posizione desiderata e ora allentate completamente la vite. Il dado rimane nella guida. Ora inserite la pinna con il bullone di ottone prima all'apertura della guida in posizione inclinata, poi raddrizzatela e spingete l'aletta fino a quando il foro è direttamente sopra il dado quadrato e fissate l'aletta in esso con la vite.



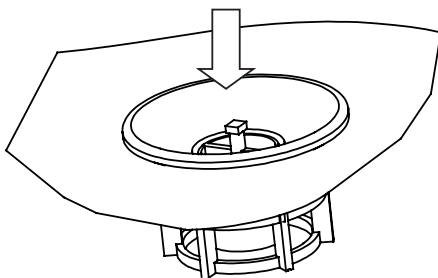
RIMOZIONE DELLA PINNA

Svitare la vite dal dado quadro. Fate scivolare la pinna e poi il dado quadrato fuori dalla guida con l'aiuto della vite. Riattaccare immediatamente la vite e il dado quadro alla pinna.

RILASCIO DELL'ARIA

Premere delicatamente l'ago dell'insero della valvola per rilasciare lentamente la pressione dalla tavola. Quando si rilascia l'aria, assicurarsi che intorno alla valvola non ci sia alcuna sabbia o sporcizia né che entri all'interno.

ATTENZIONE: Rimuovere il coperchio della valvola solo per gonfiare/sgonfiare l'aria. Questo eviterà perdite d'aria accidentali e l'ingresso di qualsiasi particella nella valvola.



Ora iniziate a far rotolare delicatamente la tavola dalla parte anteriore verso la valvola per rilasciare l'aria rimanente dalla tavola. Rimettete il tappo della valvola e chiudetelo bene per evitare che entri lo sporco e l'umidità. Ora dispiegate di nuovo la tavola da SUP e iniziate ad arrotolarla dal lato opposto a quello della valvola. In questo modo, la tavola è più facile da piegare e le pinne sono al contempo meglio protette. Posizionare i cuscinetti di schiuma in dotazione sulle alette fisse per la protezione.

USO DEL PADDLEBOARD

- Usate il cavo per i bagagli per trasportare e fissare gli oggetti extra sulla tavola.
- Usate la maniglia di trasporto quando volete trasportare la tavola sulla terraferma.
- Portate sempre la pagaia in dotazione quando usate la tavola.
- Se la vostra tavola si è rovesciata e giace con la parte superiore sulla superficie dell'acqua, giratela con entrambe le mani in modo che la parte superiore sia di nuovo rivolta verso l'alto. Se necessario, spostatevi verso la riva se non siete in grado di farlo in acqua.

PULIZIA

- Una pulizia impropria o irregolare del set di tavole può causare danni.
- Non usare detergenti aggressivi, spazzole con setole di metallo o nylon o oggetti di pulizia affilati o metallici come coltelli, spatole dure e simili. Possono danneggiare le superfici.
- Non usare solventi per pulire il set di tavole.
- Pulire accuratamente la tavola dopo ogni utilizzo.
- Si può pulire la tavola quando è gonfia o quando è sgonfia:
 1. Posizionare la tavola da paddle su una superficie liscia, piatta e asciutta.
 2. Spruzzare la tavola da paddle con un tubo da giardino o pulirla con una spugna morbida inumidita con acqua di rubinetto pulita.

3. Pulire il paddleboard con un panno asciutto e morbido e lasciarlo asciugare completamente.

STOCCAGGIO

- Rischio di danni! Lo stoccaggio improprio della tavola e dei suoi accessori può portare alla formazione di muffe.
- Lasciare asciugare completamente tutte le parti del set di tavole prima di riporle.
- Sgonfiare completamente la tavola e assicuratevi che la valvola sia fissata in posizione aperta.
- Riporre la tavola arrotolata nella borsa di trasporto.
- Conservare il set di tavole fuori dalla portata dei bambini e ben chiuso.
- Non posizionare oggetti pesanti o con bordi taglienti sul set di tavole.
- Controllare che il set di tavole non presenti segni di usura o di invecchiamento dopo uno stoccaggio prolungato.

RIPARAZIONI

- Prima di ogni utilizzo, controllare che la tavola non abbia perdite di pressione, buchi o crepe.
- Sgonfiare sempre la tavola prima di ripararla.

RICERCA DI PERDITE

1. Assicuratevi che non ci sia sabbia o altre impurità nella valvola.
2. Gonfiare completamente la tavola come descritto nella sezione „Gonfiare“.
3. Sciacquare la scheda, compresa la zona intorno alla valvola, con acqua saponata delicata. Se appaiono delle bolle, la perdita deve essere riparata.

Valvola che perde

Se appaiono delle bolle intorno alla valvola, probabilmente significa che la valvola non si sta chiudendo completamente. In questo caso, stringere la valvola in senso orario usando la chiave per valvole fornita nel kit di riparazione.

Valvola difettosa

Se si formano delle bolle sul guscio o intorno alla valvola quando si gonfia la tavola, questo può significare che la valvola è difettosa.

1. mettere il tappo della valvola sulla valvola e girarlo in senso orario per stringerlo.
2. inumidire il tappo della valvola chiusa con acqua saponata.
3. Se ora si formano delle bolle, la valvola deve essere sostituita completamente (vedi capitolo „Sostituzione della valvola“).

Perdite

Se si formano delle bolle sul rivestimento esterno, è possibile sigillare la perdita con una colla

speciale e la toppa di materiale fornita nel kit di riparazione (vedi capitolo „Sigillare le perdite“). Se la tavola gonfiata perde rigidità, la causa non è necessariamente una perdita. Anche le fluttuazioni di temperatura possono causare un calo di pressione.

SIGILLARE LE PERDITE

- Rischio di danni!
- Non tutti gli adesivi sono adatti a riparare la tavola. Le riparazioni con un adesivo inadeguato possono portare a ulteriori danni.
- Usare solo colla speciale per gommoni. È possibile acquistare tale colla da dei rivenditori specializzati.
- È possibile sigillare buchi o crepe con la colla e le toppe di materiale fornite nel kit di riparazione.
- Sgonfiare la tavola prima di ripararla.

Perdite più piccole (inferiori a 2 mm)

Le perdite inferiori a 2 mm possono essere riparate con la colla:

1. pulire accuratamente la zona da riparare.
2. Lasciare asciugare completamente l'area da riparare.
3. Applicare una piccola goccia di adesivo alla perdita.
4. lasciare asciugare l'adesivo per circa 12 ore.

Perdite più grandi (più grandi di 2 mm)

Le perdite più grandi di 2 mm possono essere riparate con adesivi e toppe di materiale:

1. Pulire accuratamente la zona da riparare e lasciarla asciugare completamente.
2. Ritagliare un pezzo dalla toppa di materiale che si sovrappone alla perdita di circa 1,5 cm su ogni lato.
3. Applicare l'adesivo sul lato inferiore del pezzo di toppa ritagliato.
4. Rivestire sottilmente la perdita e la pelle esterna circostante con adesivo su tutta la dimensione della toppa.
5. Lasciate che l'adesivo si fissi per 2-4 minuti fino a quando non è visibilmente appiccicoso.
6. Posizionare la toppa di materiale ritagliato sulla perdita e premerla fermamente.
7. Lasciare asciugare l'adesivo per circa 12 ore.
8. Per sigillare completamente l'area, applicare nuovamente l'adesivo ai bordi della toppa di materiale dopo che si è asciugato.
9. Lasciare asciugare l'adesivo per circa 4 ore.

Prima di usare di nuovo la tavola in acqua, controllate che la perdita sia davvero completamente sigillata. Se si formano ancora delle bolle, portate la tavola in un'officina specializzata per la riparazione o contattate l'indirizzo di assistenza indicato in queste istruzioni.

Sostituzione della valvola

Se la valvola deve essere sostituita, è possibile ordinare una valvola di ricambio all'indirizzo di assistenza indicato.

1. Sgonfiare la tavola da SUP.
2. Girare il tappo della valvola in senso antiorario e rimuoverlo.
3. Posizionare la chiave per valvole del kit di riparazione in dotazione sulla parte superiore della valvola e girarla in senso antiorario per allentarla. Mentre fate questo, fissate la parte inferiore della valvola all'interno della tavola con la mano e assicuratevi che non scivoli nella tavola.
4. Mettete la valvola di ricambio sulla parte inferiore e giratela in senso orario per stringerla. Assicuratevi che la valvola sia centrata.
5. Prendete la chiave della valvola e stringete la parte superiore della valvola in senso orario.

Controllate che la valvola si chiuda davvero prima di usare di nuovo la tavola.

DISPOSIZIONE

Smaltire l'imballaggio a seconda del tipo. Smaltire il cartone e il cartoncino nella raccolta della carta. Foglio per la raccolta dei materiali riciclabili.

Smaltire la tavola da SUP secondo le norme e le leggi locali.

GARANZIA

La garanzia sui difetti di materiale e di fabbricazione è di 2 anni con un uso corretto.

PRODUTTORE

VEHNSGROUP

VEHNS GROUP GmbH
Theatinerstrasse 40-42
80333 Monaco, Germania

service@vehnsgroup.com
www.vehnsgroup.com, www.yeaz.eu

Salvo modifiche ed errori.

Il produttore non si assume alcuna responsabilità per i danni causati da un uso scorretto, improprio o incompatibile con i prodotti.

© VEHNS GROUP GmbH

CONTENIDO

- Tabla de Stand Up Paddle (SUP)
- Aleta
- Bomba de aire
- Kit de reparación

INFORMACIÓN GENERAL

Lea atentamente estas instrucciones.

El manual no reemplaza un curso sobre directrices de seguridad. Para su seguridad, adquiera experiencia en el manejo y la operación antes de su primera experiencia en SUP. Obtenga información sobre las escuelas de deportes acuáticos o asista a cursos si es necesario. Asegúrese de que la previsión de viento y oleaje es adecuada para su tabla de SUP y que pueda ser utilizada en esas condiciones.




Por favor, informesé sobre la normativa local o las homologaciones especiales de cada país antes de ponerlo en funcionamiento. Mantenga siempre su tabla de SUP en buen estado. Cualquier tabla puede resultar gravemente dañada por un uso inadecuado. Tenga en cuenta el oleaje cuando acelere y dirija la tabla. Todos los usuarios de la tabla deben llevar una ayuda a la flotación adecuada (chaleco salvavidas / flotador salvavidas).

Tenga en cuenta que en algunos países es obligatorio llevar una ayuda a la flotación que cumpla con la normativa nacional. Guarde este manual en un lugar seguro y entréguelo al nuevo propietario cuando venda la tabla.

PRECAUCIÓN: LA INCUMPLIMIENTO DE LAS INSTRUCCIONES DE SEGURIDAD Y DE LAS INDICACIONES DEL MANUAL O DEL PRODUCTO PUEDE PROVOCAR LESIONES O, EN CASOS EXTREMOS, INCLUSO LA MUERTE.

- Comprueba la capacidad de carga máxima de la tabla y respete la.
- Lleve siempre un salvavidas aprobado por los guardacostas.
- El kit de tabla sólo es apto para personas que sepan nadar.
- La tabla requiere la capacidad de equilibrio. Utiliza el tablero sólo con las habilidades apropiadas.
- Nunca utilices la tabla con brisa de valle y montaña (viento que sopla desde la tierra hacia el agua).
- Nunca utilices la tabla en corrientes marinas (corrientes que se alejan de la costa).
- No utilice la tabla en las olas.
- Mantenga una distancia de seguridad de 50 m de la orilla.
- Lleve siempre un línea/correa de seguridad (sólo se incluye de forma opcional en el kit). El viento y la corriente pueden hacer que la tabla derive más rápido.
- Nunca salte de la tabla de cabeza al agua.

- Tenga cuidado con los arrecifes; no se desplace en los rápidos.
- La tabla de SUP no debe estar sujeta a una embarcación y ser arrastrada.
- El Stand Up Paddleboard no es un juguete y no es adecuado para niños menores de 14 años. Nunca deje que los menores utilicen la tabla sin supervisión.
- No utilice nunca la tabla después de la puesta de sol, antes del amanecer o durante los períodos de poca luz.
- Compruebe las leyes y reglamentos locales para el uso correcto y seguro de este producto.
- No exponga la tabla a la luz solar directa cuando esté fuera del agua.
- Mantenga la tabla alejada de objetos afilados.
- Infle la cámara de aire con la presión prescrita.
- No bombee con un compresor.
- Apriete la válvula antes de poner la tabla en el agua. Libere la presión después de su uso.

	<p>PRECAUCIÓN/PELIGRO/ADVERTENCIA No hay protección contra el ahogamiento</p>
	<p>PROHIBIDO Prohibido su uso en aguas bravas Se prohíbe su uso con rompeolas Se prohíbe su uso en caudales Uso prohibido en brisa de valle y montaña</p>
	<p>DIRECTRICES VINCULANTES Lea primero las instrucciones Inflar completamente todas las cámaras de aire Sólo apto para nadadores</p>

SEGURIDAD

- Nunca remar sin otra persona cerca, a menos que esté en zonas de baño aseguradas.
- No utilice nunca el kit de tabla si está bajo la influencia de medicamentos, alcohol o drogas.
- Utilice la tabla con previsión y precaución y nunca sobreestime sus propias capacidades. Al remar, utilice su fuerza muscular de manera que siempre pueda volver la distancia que ha recorrido.
- Remar sólo en aguas cercanas a la costa.
- Manténgase alejado de las fuentes de energía, de los restos flotantes y de otros obstáculos.
- Familiarícese con las normas de seguridad locales, las advertencias y las reglas para las actividades de navegación antes de salir al agua.
- Consulte en la oficina local de información meteorológica las condiciones actuales del agua y del tiempo antes de salir al agua. No reme con malas condiciones meteorológicas.
- Al remar, asegúrese de que el peso sobre la tabla esté siempre distribuido de manera uniforme.
- Al remar, asegúrese de que sus pies no queden atrapados en la cuerda de fijación o en el asa de transporte.
- No utilice la tabla si tiene una fuga y está perdiendo aire. Repare la fuga como se describe en

el capítulo „Reparaciones“ o póngase en contacto con el fabricante a través de la dirección de servicio.

- Nunca permita que más de una persona utilice la tabla al mismo tiempo. Está diseñado para soportar la carga de un solo adulto.
- Informe bien a otras personas sobre las normas y las instrucciones de seguridad antes de permitirles utilizar el kit de tabla.

ADVERTENCIA

- Los remos, las aletas y la tabla inflada son duros y pueden causar lesiones.
- Tenga en cuenta a los transeúntes al transportar el kit de tabla.
- Ten en cuenta a otras personas en el agua cuando remes.
- Si se caes al agua con temperaturas bajas, puede sufrir hipotermia.
- Utilice un traje térmico cuando reme con la tabla a temperaturas bajas.
- Peligro de estrangulamiento! Los niños pequeños pueden quedar atrapados en las cuerdas de la tabla y la línea de seguridad y estrangularse.
- Mantenga la tabla fuera del alcance de los niños pequeños.

NOTA

- Riesgo de daños. La tabla está aprobada para una presión máxima de llenado de 1bar (15 PSI). A mayor presión, el material se estira demasiado y puede romperse.
- Infle la tabla hasta una presión máxima de llenado de 1bar (15 psi).
- Si la presión es superior a 1,0 bar (15 psi), abra la válvula y libere un poco de aire.
- La capa exterior de la tabla puede dañarse si entra en contacto con otros objetos y materiales.
- Mantenga la tabla alejada de costas rocosas, muelles o bancos de arena.
- No permita que los aceites, los líquidos corrosivos o los productos químicos como los limpiadores domésticos, el ácido de la batería o los combustibles entren en contacto con la capa exterior. Sin embargo, en caso de que esto ocurra, compruebe a fondo la capa exterior para ver si hay fugas u otros daños.
- Mantenga la tabla alejada del fuego y de objetos calientes (como cigarrillos encendidos).
- Peligro de pérdida de presión! Si la válvula no está bien cerrada, la presión en la tabla puede reducirse involuntariamente o la válvula puede contaminarse.
- Mantenga la válvula siempre cerrada cuando no esté inflada o desinflada la tabla.
- Asegúrese de que la zona alrededor de la válvula esté siempre limpia y seca.
- Evite que la arena u otras impurezas entren en la válvula.
- En caso de pérdida de presión, compruebe también la válvula por si pudiera tener alguna fuga. Por favor, siga los pasos de las instrucciones de reparación.
- Peligro de deriva! Sin una línea de seguridad, la tabla puede ir a la deriva y perderse.
- Utilice una línea de seguridad con la tabla, a menos que se encuentre en zonas seguras y pueda llegar a la orilla con seguridad nadando.

Notas cuando la tabla no está en uso en el agua

- No exponga la tabla a la luz directa del sol durante largos periodos de tiempo, especialmente con temperaturas elevadas cuando no esté en el agua. Debido al fuerte calentamiento y a la expansión del aire en el interior de la tabla (hasta 100 grados), la presión puede aumentar mucho y provocar daños en la tabla, hasta la rotura de las costuras. Cuando se utiliza en el agua, el calor se disipa por contacto directo con el agua. El transporte en una balsa tampoco es peligroso mientras el vehículo está en movimiento. El calor es disipado por la corriente de aire.
- Guarde la tabla a la sombra cuando no la utilice y evite la luz solar directa.
- Reduzca la presión liberando el aire. Vuelva a inflar la tabla antes de usarla según las instrucciones generales.

MONTAJE

Por favor, no utilice herramientas afiladas!

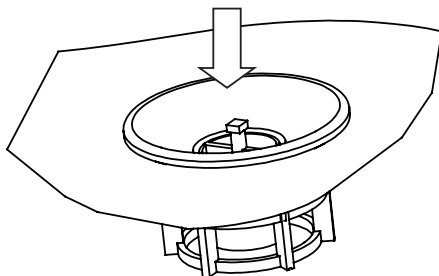
DESPLEGADO DE LA TABLA

Busque una superficie lisa y limpia para desplegar la carcasa.

Para el primer inflado y para familiarizarse con su nuevo producto YEAZ, le recomendamos que lo infle a temperatura ambiente. El material de PVC es blando, lo que facilita el montaje. Si la tabla de SUP se ha almacenado a una temperatura inferior a 0°C, guárdela a 20°C durante 12 horas antes de desplegarla.

FUNCIONAMIENTO DE LA VÁLVULA

Para inflar la tabla, retire el tapón de seguridad de la válvula. Para ello, gire en sentido contrario a las agujas del reloj. La válvula se abre (cuando se desinfla, hacia abajo) o se cierra (cuando se infla, hacia arriba) mediante un inserto con resorte. Antes de empezar a inflar, asegúrese de que la aguja de inserción de la válvula esté en la posición „arriba“. Si la aguja está en la posición „abajo“, presione la aguja del núcleo de la válvula hasta que se levante.

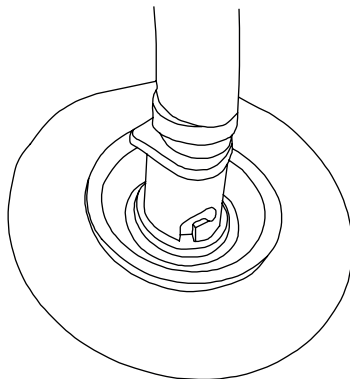


INFLADO

Introduzca la boquilla de la manguera en la válvula de la tabla y gire el accesorio en el sentido de las agujas del reloj. Tras el inflado, retire la manguera y cierre el tapón de seguridad de la válvula para sellarla definitivamente.

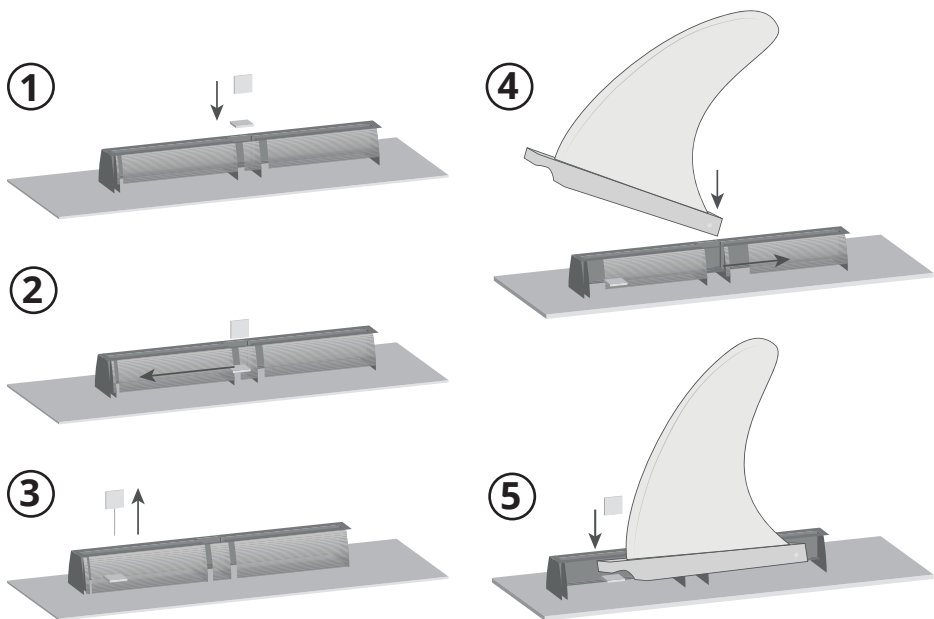
El uso de un compresor puede dañar el artículo; todos los derechos de garantía se pierden cuando se utiliza un compresor.

ATENCIÓN: Si expone la tabla de SUP al sol directo, comprueba la presión del aire y desínflala un poco, de lo contrario el material podría estirarse demasiado. La temperatura ambiente afecta a la presión interna de las cámaras: una desviación de 1°C da lugar a una desviación de la presión en la cámara de +/-4 mBar (.06 PSI).



MONTAJE DE LA ALETA

Alinee la aleta como las dos aletas fijas. Afloje completamente el tornillo de la aleta. A continuación, vuelva a enroscar ligeramente el tornillo suelto en la tuerca cuadrada. Esto facilita la colocación de la tuerca en el carril. Ahora insértelo en la abertura del centro del carril. A continuación, utilice el tornillo para empujar la tuerca cuadrada en la posición deseada y ahora afloje el tornillo por completo. La tuerca permanece en el riel guía. Ahora inserte la aleta con el perno de latón primero en la abertura del riel en posición inclinada, luego enderézela y empuje la aleta hasta que el agujero esté directamente sobre la tuerca cuadrada y fije la aleta en ella con el tornillo.



QUITAR LA ALETA

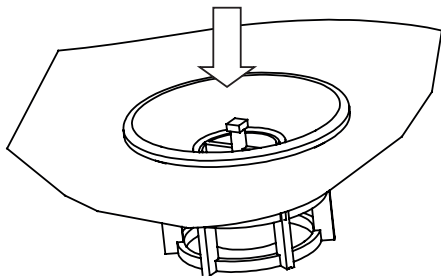
Desenrosque el tornillo de la tuerca cuadrada. Deslice la aleta y luego la tuerca cuadrada fuera del riel con la ayuda del tornillo. Vuelva a colocar inmediatamente el tornillo y la tuerca cuadrada en la aleta.

DESINFLANDO

Presione suavemente la aguja de la válvula para liberar lentamente la presión de la tabla. Al soltar el aire, asegúrese de que no hay arena ni suciedad alrededor de la válvula ni se introduce en ella.

ATENCIÓN: Sólo retire la tapa de la válvula para inflar/desinflar el aire. Esto evitará la fuga accidental de aire y la entrada de cualquier partícula en la válvula.

Ahora comience a enrollar cuidadosamente la tabla desde la parte delantera hacia la válvula para liberar el aire restante de la tabla. Vuelva a colocar el tapón de la válvula y ciérrelo bien para evitar la entrada de suciedad y humedad. Ahora despliega de nuevo la tabla de stand up paddle y empieza a enrollarla desde el otro lado donde se encuentra la válvula. De esta manera, la tabla es



más fácil de plegar y las aletas están mejor protegidas al mismo tiempo. Coloque las almohadillas de espuma suministradas en las aletas fijas para protegerlas.

USO DE LA TABLA

- Utilice el cordón de equipaje para transportar y asegurar objetos adicionales en la tabla.
- Utiliza el asa de transporte si quiere transportar la tabla por tierra.
- Lleve siempre el remo suministrado cuando utilice la tabla.
- Si tu tabla ha se volcado y la parte superior está sobre la superficie del agua, dele la vuelta con ambas manos para que la parte superior vuelva a estar hacia arriba. Si es necesario, muévase a la orilla si no puede hacerlo desde el agua.

LIMPIEZA

- Una limpieza inadecuada o irregular del kit de tabla puede provocar daños.
- No utilice productos de limpieza agresivos, cepillos con cerdas metálicas o de nylon, ni objetos de limpieza afilados o metálicos como cuchillos, espátulas duras o similares. Estas pueden dañar la superficie.
- No utilice disolventes para limpiar el kit de tabla.
- Limpie bien la tabla después de cada uso.
- Puede limpiar la tabla cuando se encuentre inflada o desinflada:
 1. Asegúrese de que el tapón de la válvula esté cerrado.
 2. Coloque la tabla en una superficie lisa, plana y seca.
 3. Rocíe la tabla con una manguera de agua o con una esponja suave humedecida con agua dulce.
 4. Limpie la tabla con un paño seco y suave.
 5. Deje que la tabla se seque por completo.

ALMACENAMIENTO

- Riesgo de daños! El almacenamiento inadecuado de la tabla y sus accesorios puede provocar la aparición de moho.
- Deje que todas las partes del kit de tabla se sequen completamente antes de guardarlas.
- Desinfe la tabla completamente y asegúrese que la válvula está fijada en la posición abierta.
- Guarde la tabla enrollada en la bolsa de transporte.
- Guarde el kit de tabla fuera del alcance de los niños y bajo llave.
- No coloque objetos pesados o con bordes afilados sobre el kit de tabla.
- Compruebe si el kit de tabla presenta signos de desgaste o envejecimiento tras un almacenamiento prolongado.

REPARACIONES

- Antes de cada uso, compruebe que la tabla no presenta pérdidas de presión, agujeros o grietas.
- Siempre hay que desinflar la tabla antes de repararla.

BUSCAR FUGAS

1. Compruebe que no haya arena u otras materias extrañas en la válvula.
2. Infle la tabla completamente como se describe en el capítulo „Inflado“.
3. Enjuague la tabla, incluyendo el área alrededor de la válvula, con agua jabonosa. Donde aparezcan burbujas es donde se encuentra la fuga que hay que reparar.

Válvula con fugas

Si las burbujas aparecen alrededor de la válvula, probablemente significa que la válvula no cierra completamente. En este caso, enrosque la válvula en el sentido de las agujas del reloj con la llave de válvula suministrada en el kit de reparación.

Válvula defectuosa

Si no se forman burbujas en el casco o alrededor de la válvula cuando se infla la tabla, puede significar que la válvula está defectuosa:

1. Coloque la tapa de la válvula sobre la válvula y gírela en el sentido de las agujas del reloj para apretarla.
2. Humedezca la tapa de la válvula cerrada con agua jabonosa.
3. Si ahora se forman burbujas, hay que sustituir la válvula por completo (véase el capítulo „Sustitución de la válvula“).

Fugas

Si se forman burbujas en la capa exterior, puede sellar la fuga con un pegamento especial y el parche de material suministrado en el kit de reparación (véase el capítulo „Sellado de fugas“). Si la tabla inflada pierde rigidez, una fuga no es necesariamente la causa. Las fluctuaciones de temperatura también pueden provocar una caída de presión.

SELLADO DE FUGAS

- Riesgo de daños!
- No todos los adhesivos son adecuados para reparar la tabla. Las reparaciones con un adhesivo inadecuado pueden provocar más daños.
- Utilice únicamente pegamento especial para embarcaciones hinchables. Puede obtener este tipo de pegamento en comercios especializados.
- Puede sellar los agujeros o grietas con pegamento y el parche de material suministrado en el kit de reparación.
- Desinfe la tabla antes de repararla.

Fugas más pequeñas (menores de 2 mm)

Las fugas menores de 2 mm pueden repararse con pegamento:

1. Limpiar a fondo la zona a reparar.
2. Deje que la zona a reparar se seque completamente.
3. Aplicar una pequeña gota de pegamento en la fuga.
4. Dejar secar el adhesivo durante unas 12 horas.

Fugas mayores (más de 2 mm)

Las fugas de más de 2 mm pueden repararse con parches de adhesivo y material:

1. Limpie bien la zona a reparar y déjela secar completamente.
2. Recorte un trozo del parche de material que sobrepase la fuga unos 1,5 cm por cada lado.
3. Aplique adhesivo en la parte inferior del parche de material recortado.
4. Recubra la fuga y la capa exterior circundante con adhesivo en todo el tamaño del parche de material.
5. Deje que el adhesivo se fije durante 2-4 minutos hasta que esté visiblemente pegajoso.
6. Coloque el parche de material recortado sobre la fuga y presione firmemente.
7. Deje secar el adhesivo durante unas 12 horas.
8. Para sellar completamente la zona, aplique de nuevo el adhesivo en los bordes del parche de material cuando esté seco.
9. Dejar secar el adhesivo durante unas 4 horas.

Antes de volver a utilizar la tabla en el agua, compruebe si la fuga está realmente sellada por completo. Si siguen apareciendo burbujas, lleve la tabla a un taller especializado para su reparación o póngase en contacto con la dirección de servicio indicada en este manual.

Sustituir la válvula

Si es necesario sustituir la válvula, puede pedir una válvula de repuesto en la dirección de servicio indicada.

1. Desinfe la tabla.
2. Gire la tapa de la válvula en sentido contrario a las agujas del reloj y retírela.
3. Coloque la llave de la válvula del kit de reparación suministrado en la parte superior de la válvula y gírela en sentido contrario a las agujas del reloj para aflojarla. Mientras lo hace, fije con la mano la parte inferior de la válvula que se encuentra dentro de la tabla y asegúrese de que no se deslice dentro de la misma.
4. Coloque la válvula de recambio en la parte inferior y gírela en el sentido de las agujas del reloj para apretarla. Asegúrese de que la válvula esté centrada.
5. Tome la llave de la válvula y apriete la parte superior de la válvula en el sentido de las agujas del reloj.

Antes de volver a utilizar la tabla, compruebe que la válvula se cierra realmente.

DESECHAR

Deseche los envases según el tipo. Poner el cartón y la cartulina en la recogida de residuos de papel. Papel de aluminio a la recogida de materiales reciclables.

Elimine el kit de tabla de acuerdo a las normas y leyes locales.

GARANTÍA

La garantía por defectos de material y fabricación es de 2 años con un uso adecuado.

FABRICANTE

VEHNSGROUP

VEHNS GROUP GmbH
Theatinerstrasse 40-42
80333 Múnich, Alemania

service@vehnsgroup.com
www.vehnsgroup.com, www.yeaz.eu

Sujeto a alteraciones y errores

El fabricante no se hace responsable de los daños causados por un uso incorrecto, inadecuado o incompatible del producto.

© VEHNS GROUP GmbH

ZAKRES DOSTAWY

- Deska Stand Up Paddle (SUP)
- Fin
- Pompa powietrza
- Zestaw naprawczy

OGÓLNE

Prosimy o uważne przeczytanie niniejszej instrukcji.

Podręcznik ten, nie zawiera kursu na temat zasad bezpieczeństwa. Dla Twojego bezpieczeństwa, zdobądź doświadczenie w obsłudze i działaniu przed pierwszym wypadem na deskę. Uzyskaj informacje o szkołach sportów wodnych lub w razie potrzeby, weź udział w kursie. Upewnij się, że prognoza wiatru i fal jest odpowiednia dla twojego paddleboard'a oraz że możesz go używać w danych warunkach.




Przed rozpoczęciem eksploatacji należy sprawdzić lokalne przepisy lub specjalne dopuszczenia, obowiązujące w danym kraju. Zawsze utrzymuj swój paddleboard w należyтым stanie. Każdy paddleboard, może zostać poważnie uszkodzony przez niewłaściwe użytkowanie. Przy zwiększaniu prędkości i sterowaniu burtą, należy brać pod uwagę stan morza. Każdy użytkownik deski, powinien mieć na sobie odpowiedni środek wypornościowy (kamizelkę ratunkową / pływak ratunkowy).

Należy pamiętać, że w niektórych krajach obowiązkowe jest noszenie pomocy wypornościowej, zgodnej z przepisami krajowymi. Prosimy o przechowywanie niniejszej instrukcji, w bezpiecznym miejscu oraz przekazanie jej nowemu właścicielowi, w trakcie sprzedaży sprzętu.

UWAGA: NIEPRZESTRZEGANIE INSTRUKCJI BEZPIECZEŃSTWA ORAZ UWAG ZAWARTYCH W INSTRUKCJI LUB NA PRODUKCIE, MOŻE SPOWODOWAĆ OBRAŻENIA CIAŁA, A W SKRAJNYCH PRZYPADKACH, NAWET I ŚMIERĆ.

- Sprawdź maksymalną nośność deski i przestrzegaj jej.
- Zawsze noś taki pływak ratunkowy, który został zatwierdzony przez Straż Przybrzeżną.
- Zestaw desek jest odpowiedni tylko dla osób, umiejących pływać.
- Zarząd wymaga umiejętności zachowania równowagi. Używaj tablicy tylko z odpowiednimi umiejętnościami.
- Nigdy nie używaj deski przy wietrze morskim (wiatr wiejący od morza w kierunku lądu).
- Nigdy nie używaj deski w prądach przybrzeżnych (prądy wiejące od brzegu).
- Nie używaj deski na falach.
- Zachowaj bezpieczną odległość 50 metrów od brzegu.
- Zawsze noś linkę/smycz bezpieczeństwa (które są dostępne tylko jako opcja). Wiatr i prąd morski, mogą powodować szybsze dryfowanie deski.
- Nigdy nie skacz z deski głową do wody.

- Należy uważać na rafy, nie należy pływać w wartkim nurcie.
- Nie należy mocować paddleboard´u do łodzi i ciągnąć go za nią.
- Deska Stand Up Paddleboard nie jest zabawką i nie jest odpowiednia dla dzieci, poniżej 14 roku życia. Nigdy nie zezwalaj osobom niepełnoletnim, na korzystanie z deski bez nadzoru.
- Nigdy nie używaj deski po zachodzie słońca, przed świtem lub w okresach słabego oświetlenia.
- Należy zapoznać się z lokalnymi przepisami i regulacjami, dotyczącymi prawidłowego i bezpiecznego użytkowania tego produktu.
- Nie należy wystawiać paddleboard´a na bezpośrednie działanie promieni słonecznych, gdy nie znajduje się on w wodzie.
- Trzymaj deskę z dala od ostrych przedmiotów.
- Napompuj komorę powietrzną do wymaganego poziomu ciśnienia.
- Nie należy jej pompować, za pomocą kompresora.
- Przed rozpoczęciem pływania, należy dokręcić zawór. Po użyciu natomiast, zwolnić ciśnienie.

	UWAGA/NIEBEZPIECZEŃSTWO/OSTRZEŻENIE Brak ochrony przed utonięciem
	ZABRONIONE Zakaz używania w białej wodzie Zakaz stosowania na falochronach Zabrania się stosowania na prądach Zabronione stosowanie na prądach, wychodzących w stronę wody
	OBOWIĄZKOWE WYTYCZNE Najpierw przeczytaj instrukcję Całkowicie napompować wszystkie komory powietrzne Nadaje się tylko dla doświadczonych pływaków

BEZPIECZEŃSTWO

- Nigdy nie pływaj bez drugiej osoby w pobliżu, chyba że jesteś w strzeżonych kąpieliskach.
- Nigdy nie używaj zestawu desek, jeśli jesteś pod wpływem leków, alkoholu lub narkotyków.
- Zachowaj rozwagę i ostrożność, podczas korzystania z deski i nigdy nie przeceniaj swoich umiejętności. Podczas pływania, używaj swoich mięśni w taki sposób, abyś zawsze mógł dopłynąć z powrotem na odległość, którą pokonałeś.
- Wiosłuj tylko w wodach, położonych blisko wybrzeża.
- Trzymaj się z dala od źródeł zasilania, wraków i innych przeszkód.
- Przed wyjściem na wodę, zapoznaj się z lokalnymi przepisami bezpieczeństwa, ostrzeżeniami i zasadami dotyczącymi żeglarstwa.
- Przed wyjściem na wodę, sprawdź lokalne informacje pogodowe, dotyczące aktualnych warunków wodnych i pogodowych. Nie należy pływać w trudnych warunkach pogodowych.
- Podczas pływania upewnij się, że ciężar na desce jest zawsze równomiernie rozłożony.

- Podczas pływania należy uważać, aby stopy nie zaczepiły się o linkę mocującą lub uchwyt do przenoszenia deski.
- Nie należy używać deski, jeśli jest ona nieszczelna i traci powietrze. Należy usunąć nieszczelność, zgodnie z opisem w rozdziale „Naprawy” lub skontaktować się z producentem, za pośrednictwem adresu serwisowego.
- Nigdy nie zezwalaj na jednoczesne korzystanie z deski przez więcej, niż jedną osobę. Jest ona przeznaczona do przenoszenia obciążenia tylko jednej osoby dorosłej.
- Należy dokładnie poinformować inne osoby o zasadach i instrukcjach bezpieczeństwa przed umożliwieniem im korzystania, z zestawu deskowego.

OSTRZEŻENIE

- Wiosła, płetwy i nadmuchana deska są twarde i mogą powodować obrażenia.
- Podczas transportu zestawu desek, uważaj na osoby postronne.
- Podczas pływania, należy zwracać uwagę na inne osoby, znajdujące się w wodzie.
- Jeśli wpadniesz do wody o niskiej temperaturze, możesz dostać hipotermii.
- Podczas pływania na desce w niskich temperaturach, należy nosić kombinezon termiczny.
- Niebezpieczeństwo uduszenia! Małe dzieci, mogą zaplątać się w linki deski oraz linkę zabezpieczającą i udusić się.
- Przechowuj deskę z dala, od małych dzieci!

UWAGA

- Niebezpieczeństwo uszkodzenia! Deska YEAZ SUP jest dopuszczona do uzyskania maksymalnego ciśnienia powietrza 1 bar (15 PSI). Przy wyższych ciśnieniach, materiał ulega nadmiernemu rozciągnięciu i może zostać rozerwany.
- Napompować deskę do maksymalnego ciśnienia napełnienia wynoszącego 1 bar (15 psi).
- Jeśli ciśnienie jest wyższe niż 1 bar (15 psi), otwórz zawór i wypuść trochę powietrza.
- Zewnętrzna powłoka deski SUP może ulec uszkodzeniu, w przypadku kontaktu z innymi przedmiotami i materiałami.
- Trzymaj się z deską z dala od skalistych brzegów, pomostów i mielizn.
- Nie dopuszczaj do kontaktu olejów, płynów żrących lub substancji chemicznych, takich jak środki czyszczące stosowane w gospodarstwie domowym, kwas akumulatorowy lub paliwa, z powłoką zewnętrzną. Jeśli tak się stanie, należy dokładnie sprawdzić powłokę pod kątem wycieków lub innych uszkodzeń.
- Deskę SUP, należy trzymać z dala od ognia i gorących przedmiotów (np. żarzących się papierosów).
- Niebezpieczeństwo utraty ciśnienia!
- Jeżeli zawór nie jest prawidłowo zamknięty, ciśnienie w desce SUP może się w sposób niezamierzony zmniejszyć lub też zawór może ulec zabrudzeniu.
- Zawsze trzymaj zawór zamknięty, gdy nie pompujesz lub nie opróżniasz deski z powietrza.
- Upewnij się, że obszar wokół zaworu jest zawsze czysty i suchy.
- Zapobiegaj przedostawaniu się piasku lub innych zanieczyszczeń do zaworu.
- W przypadku utraty ciśnienia, należy również sprawdzić zawór, jeśli może być nieszczelny.

Prosimy postępować, zgodnie z krokami zawartymi w instrukcji naprawy.

- Niebezpieczeństwo dryfowania! Bez liny zabezpieczającej, deska może dryfować i zostać zgubiona.
- Używaj liny bezpieczeństwa z deską, chyba że znajdujesz się w bezpiecznych miejscach i możesz bezpiecznie dopłynąć do brzegu o własnych siłach.

Uwagi, gdy deska nie jest używana na wodzie

- Nie wystawiaj deski na bezpośrednie działanie promieni słonecznych przez dłuższy czas, zwłaszcza w gorących temperaturach, gdy nie jesteś na wodzie. Ze względu, na silne nagrzewanie i rozszerzanie się powietrza wewnątrz deski SUP (do 100 stopni), ciśnienie może znacznie wzrosnąć i doprowadzić do uszkodzenia deski SUP, a nawet do pęknięcia szwów. W przypadku jej stosowania na wodzie, ciepło jest odprowadzane poprzez bezpośredni kontakt z wodą. Transport na bagażniku dachowym podczas jazdy samochodem jest również nieszkodliwy. Ciepło jest odprowadzane przez strumień powietrza.
- Kiedy deska SUP nie jest używana, należy trzymać ją w cieniu i unikać bezpośredniego działania promieni słonecznych.
- Zmniejszyć ciśnienie poprzez wypuszczenie powietrza.
- Przed użyciem należy ponownie napompować deskę, zgodnie z ogólną instrukcją.

MONTAŻ

Proszę nie używać ostrych narzędzi!

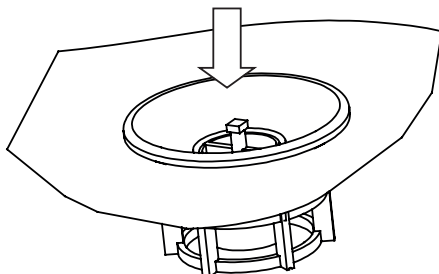
ROZKŁADANIE DESKI

Znajdź gładką i czystą powierzchnię do rozłożenia korpusu rury.

W celu pierwszego napompowania i zapoznania się z nowym produktem YEAZ, zalecamy napompowanie go w temperaturze pokojowej. Materiał PVC jest miękki, co ułatwia montaż. Jeśli paddleboard był przechowywany w temperaturze poniżej 0°C, przed rozłożeniem należy go przechowywać w temperaturze 20°C przez 12 godzin.

OBSŁUGA ZAWORU

Aby napompować deskę, należy zdjąć kapturek zabezpieczający z zaworu. W tym celu, należy przekręcić go w kierunku przeciwnym do ruchu wskazówek zegara. Zawór jest otwierany (przy spuszczeniu powietrza u dołu) lub zamykany (przy nadmuchiowaniu u góry) przez wkładkę sprężynową. Przed rozpoczęciem pompowania należy upewnić się, że igła wkładki zaworu, znajduje się w pozycji „do góry”. Jeśli iglica jest w pozycji „w dół”, proszę nacisnąć na iglicę rdzenia zaworu aż wyskoczy.

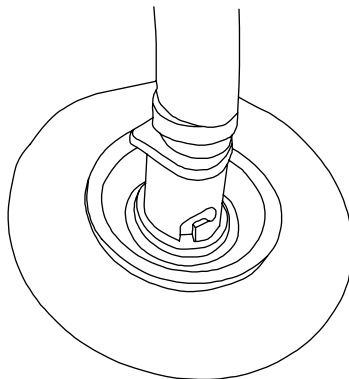


NAPOMPOWYWANIE

Włożyć dyszę węża do zaworu i obrócić ją, zgodnie z ruchem wskazówek zegara. Po napompowaniu należy odłączyć wąż i zamknąć kapturek zabezpieczający zaworu, w celu jego trwałego uszczelnienia.

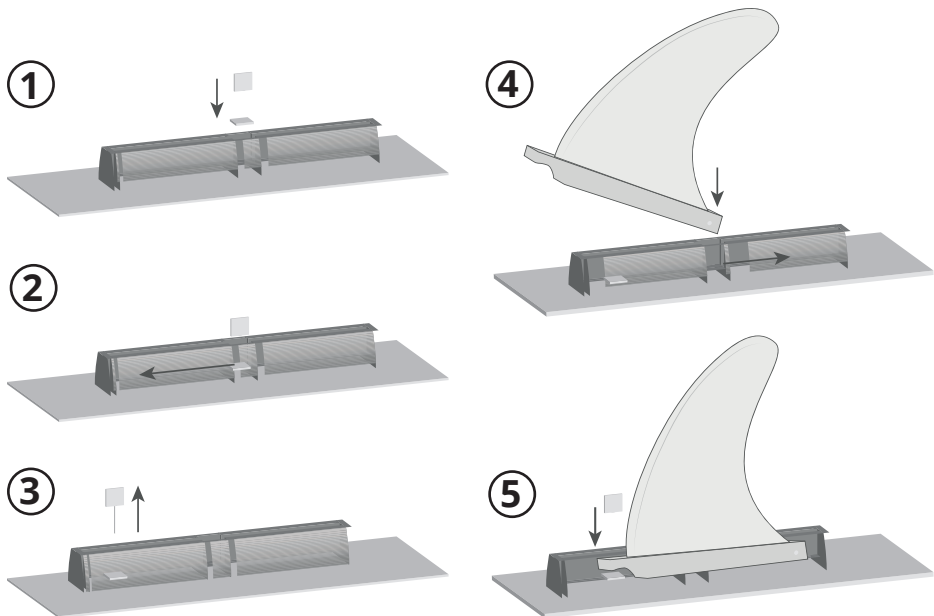
Użycie kompresora, może spowodować uszkodzenie urządzenia; w przypadku użycia kompresora, wszelkie roszczenia gwarancyjne zostają unieważnione.

UWAGA: Jeśli wystawiasz paddleboard na gorące słońce, sprawdź ciśnienie powietrza i wypuść trochę powietrza, w przeciwnym razie, materiał może zostać nadmiernie rozciągnięty. Temperatura otoczenia wpływa na wewnętrzne ciśnienie w komorach: odchylenie o 1°C, powoduje odchylenie ciśnienia w komorze o +/-4 mBar (.06 PSI).



MONTAŻ PŁETWY

Ustawić płetwę w taki sam sposób jak dwie płetwy stałe. Całkowicie poluzować śrubę z płetwy. Następnie lekko wkręcić luźną śrubę z powrotem w nakrętkę kwadratową. Ułatwia to umieszczenie nakrętki w szynie. Następnie włóż ją w otwór pośrodku szyny. Później, za pomocą śruby wcisnąć nakrętkę kwadratową do żądanej pozycji i całkowicie poluzować śrubę. Nakrętka pozostanie w szynie prowadzącej. Kolejno należy wsunąć płetwę z mosiężną śrubą, najpierw w otwór szyny w pozycji pochylonej, następnie wyprostować ją i wsunąć płetwę tak, aby otwór znalazł się bezpośrednio nad kwadratową nakrętką i zamocować w niej płetwę za pomocą śruby.



ZDEJMOWANIE PŁETWY

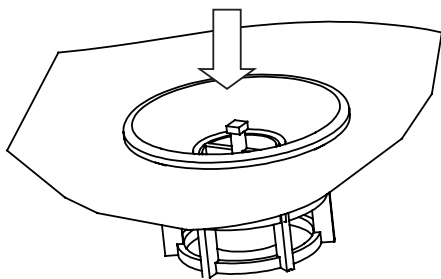
Odkręcić śrubę z nakrętki kwadratowej. Wysunąć płetwę, a następnie nakrętkę kwadratową z szyny, za pomocą śruby. Natychmiast ponownie zamocować śrubę i nakrętkę kwadratową na płetwie.

UWALNIANIE POWIETRZA

Lekko nacisnąć na igłę wkładki zaworowej, aby powoli uwolnić ciśnienie z deski SUP.

Podczas wypuszczania powietrza, należy upewnić się, że wokół zaworu nie ma piasku ani zanieczyszczeń, które mogłyby dostać się do środka.

UWAGA: Pokrywą zaworów, należy zdejmować tylko w celu napompowania/spuszczenia powietrza. Zapobiega to przypadkowym wyciekom powietrza i przedostawaniu się cząstek stałych do wnętrza zaworu.



Następnie, zacznij delikatnie zwijać deskę od przodu w kierunku zaworu, aby uwolnić z niej resztki powietrza. Załóż pokrywę zaworu i szczelnie ją zamknij, aby zapobiec przedostawaniu się brudu i wilgoci. Teraz ponownie rozłóż deskę i zacznij ją zwijać z drugiej strony, gdzie znajduje się zawór. W ten sposób, deska jest łatwiejsza do złożenia, a jednocześnie płetwy są lepiej chronione. Umieść

dostarczone podkładki piankowe na nieruchomych pletwach, w celu ich zabezpieczenia.

UŻYTKOWANIE DESKI SUP

- Użyj linki bagażowej do przenoszenia i zabezpieczenia dodatkowych przedmiotów na pokładzie.
- Użyj uchwytu do przenoszenia, gdy chcesz przetransportować deskę na lądzie.
- Podczas korzystania z deski, zawsze noś dołączone do niej wiosło.
- Jeśli twoja deska wyróciła się i leży górną częścią na powierzchni wody, obróć ją obiema rękami tak, aby górna część deski była skierowana do góry. W razie potrzeby przenieś się na brzeg, jeśli nie możesz tego zrobić z wody.

CZYSZCZENIE

- Niewłaściwe lub nieregularne czyszczenie deski SUP, może spowodować jej uszkodzenie.
- Nie należy używać agresywnych środków czyszczących, szczetek z metalowym lub nylonowym włosiem, ani też ostrych lub metalowych przedmiotów do czyszczenia, takich jak noże, twarde szpательki itp. Mogą one uszkadzać powierzchnie deski.
- Do czyszczenia zestawu SUP nie wolno używać rozpuszczalników.
- Po każdym użyciu, należy dokładnie wyczyścić płytę.
- Deskę można czyścić, gdy jest ona napompowana lub gdy jest z niej spuszczone powietrze:
 1. Umieść tablicę na gładkiej, płaskiej i suchej powierzchni.
 2. Spryskaj deskę wężem ogrodowym lub wyczyść ją miękką gąbką zwilżoną czystą wodą z kranu.
 3. Wytrzyj tablicę do czysta suchą, miękką szmatką i pozostaw do całkowitego wyschnięcia.

MAGAZYN

- Niebezpieczeństwo uszkodzenia! Niewłaściwe przechowywanie deski SUP oraz jej akcesoriów, może prowadzić do rozwoju pleśni.
- Przed przechowywaniem, należy pozostawić wszystkie części zestawu SUP do ich całkowitego wyschnięcia.
- Opróżnij całkowicie deskę SUP i upewnij się, że zawór jest w pozycji otwartej.
- Zrolowaną deskę, należy przechowywać w torbie transportowej.
- Zestaw płyt należy przechowywać w miejscu niedostępnym dla dzieci i bezpiecznie zamkniętym.
- Nie należy umieszczać na zestawie desek, żadnych ciężkich lub ostro zakończonych przedmiotów.
- Sprawdzić, czy zestaw SUP nie wykazuje oznak zużycia lub starzenia się, po jego dłuższym przechowywaniu.

NAPRAWY

- Przed każdym użyciem należy sprawdzić, czy deska SUP nie traci ciśnienia, nie ma dziur czy

też pęknięć.

- Wypuść powietrze z deski, przed jej naprawą.

POSZUKIWANIE NIESZCZELNOŚCI

1. Sprawdzić, czy w zaworze nie ma piasku lub innych ciał obcych.
2. Napompuj całkowicie deskę, jak opisano w rozdziale „Napompowanie deski”.
3. Opłucz płytę, w tym obszar wokół zaworu, wodą z mydłem. Nieszczelność, którą należy naprawić, znajduje się w miejscu, gdzie pojawiają się pęcherzyki powietrza.

Nieszczelny zawór

Jeśli wokół zaworu pojawiają się pęcherzyki powietrza, oznacza to prawdopodobnie, że zawór nie zamyka się całkowicie szczelnie. W takim przypadku, należy dokręcić zawór, zgodnie z ruchem wskazówek zegara, za pomocą klucza do zaworów, znajdującego się w zestawie naprawczym.

Uszkodzony zawór

Jeśli po napompowaniu deski SUP na powłoce lub wokół zaworu tworzą się pęcherzyki powietrza, może to oznaczać, że zawór jest uszkodzony.

1. Nałożyć kapturek zaworu na zawór i obrócić go zgodnie z ruchem wskazówek zegara, aby dokręcić.
2. Zwilżyć zamknięty kołpak zaworu wodą z mydłem.
3. Jeśli teraz powstają pęcherzyki powietrza, należy wymienić cały zawór (patrz rozdział „Wymiana zaworu”).

Przecieki

Jeśli na zewnętrznej powłoce powstaną pęcherzyki powietrza, można uszczelnić nieszczelność, za pomocą specjalnego kleju i łąty materiałowej, także dostarczonej w zestawie naprawczym (patrz rozdział „Uszczelnianie nieszczelności”). Jeśli napompowana deska traci sztywność, przyczyną nie musi być koniecznie jej przeciek. Wahanie temperatury, mogą również powodować spadek ciśnienia.

USZCZELNIANIE PRZECIEKÓW

- Niebezpieczeństwo uszkodzenia!
- Nie każdy klej nadaje się do naprawy deski SUP.
- Naprawy z użyciem nieodpowiedniego kleju, mogą prowadzić do dalszych uszkodzeń.
- Stosować tylko specjalny klej do nadmuchiwanym łodzi. Klej taki, można nabyć u wyspecjalizowanych sprzedawców.
- Dziury lub pęknięcia można uszczelnić, za pomocą kleju i łątek materiałowych, dostarczonych w zestawie naprawczym.
- Przed naprawą, należy spuścić powietrze z deski.

Mniejsze przecieki (mniejsze niż 2 mm)

Nieszczelności mniejsze, niż 2 mm można naprawić za pomocą kleju. 1:

1. Dokładnie oczyścić miejsce, które ma być naprawione.
2. Pozostawić naprawianą powierzchnię do całkowitego wyschnięcia.
3. Nanieść niewielką kroplę kleju na nieszczelność.
4. Pozostawić klej do wyschnięcia na ok. 12 godzin.

Większe przecieki (większe, niż 2 mm)

Nieszczelności większe, niż 2 mm mogą być naprawiane, za pomocą łatek z klejem i materiału:

1. Dokładnie oczyścić naprawiane miejsce i pozostawić do całkowitego wyschnięcia.
2. Z łatki materiałowej, wytnij kawałek, który będzie zachodził na przeciek na około 1,5 cm z każdej strony.
3. Nanieść klej na spód wyciętego płata materiału.
4. Cienko pokryć klejem przeciek i otaczający go materiał zewnętrzny na całej powierzchni łaty materiałowej.
5. Pozostawić klej na 2-4 minuty, aż będzie wyraźnie lepki.
6. Umieścić wyciętą łatę materiałową na nieszczelności i mocno ją docisnąć.
7. Pozostawić klej do wyschnięcia na ok. 12 godzin.
8. Aby całkowicie uszczelnić obszar, należy po wyschnięciu ponownie nanieść klej na krawędzie łaty materiałowej.
9. Pozostawić klej do wyschnięcia na ok. 4 godziny.

Przed ponownym użyciem deski w wodzie, należy sprawdzić, czy szczelność jest rzeczywiście całkowicie zamknięta. Jeśli pęcherzyki powietrza nadal się tworzą, należy oddać płytę do naprawy, w specjalistycznym warsztacie lub skontaktować się z adresem serwisowym, podanym w niniejszej instrukcji.

Wymiana zaworu

Jeśli zawór wymaga wymiany, można go zamówić pod podanym adresem serwisowym.

1. wypuścić powietrze z deski SUP.
2. Obrócić nakrętkę zaworu, w kierunku przeciwnym do ruchu wskazówek zegara i zdjąć ją.
3. Umieścić klucz do zaworów z dostarczonego zestawu naprawczego na górnej części zaworu i obrócić go, w kierunku przeciwnym do ruchu wskazówek zegara, aby go poluzować. Przymocować dolną część zaworu do deski SUP ręką i upewnić się, że nie ześlizgnie się on z deski SUP.
4. Umieścić zawór zastępczy na dolnej części i obrócić go, zgodnie z ruchem wskazówek zegara, aby go dokręcić. Upewnić się, że zawór jest wyśrodkowany.
5. Wziąć klucz do zaworów i dokręcić górną część zaworu, zgodnie z ruchem wskazówek zegara.

Przed ponownym użyciem deski SUP należy sprawdzić, czy zawór jest rzeczywiście zamknięty.

DYSPOZYCJA

Opakowania utylizować zgodnie z ich typem. Oddaj tekturę i kartony do skupu makulatury. Folie do zbiórki surowców wtórnych.

Wyeksploatowaną SUP należy utylizować, zgodnie z miejscowym prawem i przepisami.

GWARANCJA

Gwarancja na wady materiałowe i produkcyjne wynosi 2 lata, przy prawidłowym użytkowaniu.

PRODUCENT MANUFAKTURY

VEHNSGROUP

VEHNS GROUP GmbH
Theatinerstrasse 40-42
80333 Monachium, Niemcy

service@vehnsgroup.com
www.vehnsgroup.com, www.yeaz.eu

Z zastrzeżeniem zmian i błędów

Producent nie ponosi odpowiedzialności za szkody spowodowane nieprawidłowym, niewłaściwym lub niezgodnym z przeznaczeniem użyciem produktu.

© VEHNS GROUP GmbH

OBSAH BALENÍ

- Paddleboard (SUP)
- Ploutev
- Vzduchové čerpadlo
- Opravná sada

VŠEOBECNÉ

Pečlivě si přečtěte tuto příručku.

Tato příručka se nezabývá tím, jak paddleboard bezpečně používat. Před prvním pádlováním získajte nejprve bezpečnostní informace o správné manipulaci a správném ovládní paddleboardu. Informace můžete získat ve školách vodních sportů nebo v případě potřeby můžete navštívit jejich kurzy. Ujistěte se, že předpověď větru a vln je pro váš paddleboard vhodná a že jej můžete v těchto podmínkách používat.




Před zahájením aktivity zkontrolujte místní předpisy nebo speciální povolení, které se mohou v jednotlivých zemích lišit. Udržujte svůj paddleboard v řádném stavu. Nesprávnou manipulací a špatným zacházením lze paddleboard vážně poškodit. Berte ohled na rychlost a správné řízení, berte v úvahu proud a sílu vody. Každý uživatel paddleboardu by měl mít na sobě vhodnou záchrannou pomůcku (záchrannou vestu / plovák).

VeźmĚte prosím na vědomí, že v některých zemích je povinné nosit záchrannou pomůcku, která je v souladu s místními předpisy. Tento návod si uchovejte na bezpečném místě a při prodeji jej předejte novému majiteli.

UPOZORNĚNÍ: NEDODRŽENÍ BEZPEČNOSTNÍCH POKYNŮ A POZNÁMEK V NÁVODU NEBO NA VÝROBKU MŮŽE MÍT ZA NÁSLEDEK ZRANĚNÍ, V KRAJNÍM PŘÍPADĚ I SMRT.

- Zkontrolujte si maximální nosnost paddleboardu a dodržujte ji.
- Vždy noste záchranný plovák schválený pobřežní hlídkou.
- Paddleboard je vhodný pouze pro osoby, které umí plavat.
- Paddleboard vyžaduje schopnost rovnováhy. Paddleboard používejte pouze s odpovídajícími dovednostmi.
- Paddleboard nikdy nepoužívejte při pobřežním větru (vítr vanoucí od pevniny směrem k vodě).
- Paddleboard nikdy nepoužívejte v mořských proudech (proudy vanoucí od břehu).
- Nepoužívejte paddleboard ve vlnách.
- Dodržujte bezpečnou vzdálenost od břehu. (alespoň 50m)
- Vždy používejte bezpečnostní šňůru/leash (dodává se pouze jako volitelné příslušenství). Vítr a proud mohou způsobit rychlejší unášení paddleboardu.
- Nikdy neskákejte z paddleboardu do vody hlavou napřed.
- Pozor na útesy, nejezděte v peřejích.

- Nepřipevňujte paddleboard k lodi a netahejte ho.
- Stand Up Paddleboard není hračka a není vhodný pro děti mladší 14 let. Nikdy nedovolte nezletilým používat paddleboard bez dozoru dospělé osoby.
- Nikdy nepoužívejte paddleboard po západu slunce, před svítáním nebo v době slabého osvětlení.
- Zkontrolujte místní zákony a předpisy pro správné a bezpečné používání tohoto výrobku.
- V případě, že je paddleboard mimo vodu, nevystavujte jej přímému slunečnímu záření.
- Udržujte paddleboard mimo dosah ostrých předmětů.
- Nafukujte vzduchovou komoru na předepsaný tlak.
- K nafukování paddleboardu nepoužívejte paddleboard.
- Před použitím paddleboardu utáhněte ventil. Po jeho použití uvolněte tlak.

	<p>VAROVÁNÍ/NEBEZPEČÍ/UPOZORNĚNÍ Nejedná se o záchrannou pomůcku proti utonutí</p>
	<p>ZAKÁZANÉ Zakázáno používat v divoké vodě Zakázáno používat u útesů Zakázáno používat ve vodních tocích Zakázáno používat při pobřežním větru (vítr vanoucí od břehu)</p>
	<p>ZÁVAZNÉ POKYNY Nejprve si přečtěte pokyny Plně nafoukněte všechny vzduchové komory Vhodné pouze pro plavce</p>

BEZPEČNOST

- Nikdy nepádlujte sami, pokud se nenacházíte v zabezpečených koupalištích.
- Nikdy nepoužívejte paddleboard, pokud jste pod vlivem léků, alkoholu nebo drog.
- Při používání paddleboardu buďte předvídaví a opatrní. Nikdy nepřeceňujte své schopnosti. Při pádlování si rozložte síly tak, abyste vždy mohli dopádlovat zpět ke břehu.
- Pádlujte pouze ve vodách v blízkosti pobřeží.
- Udržujte odstup od zdrojů elektrické energie, odpadu a dalších možných překážek, které by se mohli ve vodě nacházet.
- Před vyplutím na vodu se seznamte s místními bezpečnostními předpisy, varováními a pravidly pro vodácké aktivity.
- Než vyrazíte na vodu, zkontrolujte předpověď počasí a aktuální stav vody. Nepádlujte za nepříznivého počasí.
- Při pádlování dbejte na to, aby byla váha na prkně vždy rovnoměrně rozložena.
- Při pádlování dbejte na to, aby se vám nohy nezachytily o upevňovací šňůru nebo rukojeť.
- Pokud paddleboard netěsní a ztrácí vzduch, nepoužívejte ji. Opravte špatné těsnění podle popisu v kapitole „Opravy“ nebo se obraťte na výrobce prostřednictvím servisní adresy.
- Nikdy nedovolte, aby v jednu chvíli paddleboard používala více než jedna osoba. Je navržen

tak, aby unesl pouze jednu dospělou osobu.

- Než dovolíte ostatním osobám používat paddleboard, důkladně je informujte o pravidlech a bezpečnostních pokynech.

VAROVÁNÍ

- Pádla, ploutve a nafouknutý paddleboard jsou tvrdé a mohou způsobit zranění.
- Při přepravě paddleboardu dávejte pozor na kolemjdoucí.
- Při pádlování dávejte pozor na ostatní lidi ve vodě.
- Pokud při nízkých teplotách spadnete do vody, můžete se podchládit.
- Při pádlování v nízkých teplotách noste termooblek.
- Nebezpečí uškrcení! Malé děti se mohou zachytit do šňůr nebo do bezpečnostního lana a uškrtit se.
- Udržujte paddleboard mimo dosah malých dětí!

POKYNY

- Nebezpečí poškození! Paddleboard je schválen pro maximální plnicí tlak 1 bar (15 PSI). Při vyšším tlaku je materiál přetížený a může se roztrhnout.
- Nafoukněte paddleboard na maximální tlak 1 bar (15 psi).
- Pokud je tlak vyšší než 1 bar (15 psi), otevřete ventil a vypusťte trochu vzduchu.
- Vnější plášť paddleboardu se může poškodit, pokud se dostane do kontaktu s jinými předměty a materiály.
- S paddleboardem se nepřibližujte ke skalnatým břehům, molům nebo mělčinám.
- Nedovoďte, aby se oleje, žíravé kapaliny nebo chemikálie, jako jsou čisticí prostředky pro domácnost, kyseliny z baterií nebo pohonné hmoty, dostaly do kontaktu s vnější pokožkou. Pokud se tak stane, důkladně zkontrolujte, zda plášť těsní nebo zda není jinak poškozen.
- Uchovávejte paddleboard mimo dosah ohně a jiných žhavých předmětů (např. žhavých cigaret).
- Nebezpečí ztráty tlaku! Pokud není ventil správně uzavřen, může dojít k nežádoucímu poklesu tlaku nebo ke kontaminaci.
- Pokud paddleboard nenafukujete nebo nevypouštíte, mějte ventil vždy zavřený.
- Dbejte na to, aby okolí ventilu bylo vždy čisté a suché.
- Zabraňte vniknutí písku nebo jiných nečistot do ventilu.
- V případě ztráty tlaku zkontrolujte, zda ventil těsní nebo ne. Postupujte podle pokynů k opravě.
- Nebezpečí unášení! Bez bezpečnostního lana může být paddleboard unesen a ztracen.
- Pokud se nenacházíte v zabezpečené oblasti a nemůžete se bezpečně dostat na břeh plaváním, používejte s paddleboardem bezpečnostní lano.

Pokyny pro případ, že se paddleboard nachází mimo vodu.

- Nevystavujte paddleboard přímému slunečnímu záření po příliš dlouhou dobu. Nebezpečí

hrozí zejména při vysokých teplotách, pokud není paddleboard na vodě. V důsledku silného zahřívání a rozpínání vzduchu (až 100 stupňů) může uvnitř paddleboardu dojít k výraznému zvýšení tlaku, což může vést k poškození desky a dokonce k prasknutí švů. Při používání na vodě se teplo odvádí přímým kontaktem s vodou. Přeprava na střešním nosiči je neškodná, pokud je dopravní prostředek v pohybu. Teplo z paddleboardu je totiž odváděno proudem vzduchu.

- Pokud paddleboard nepoužíváte, skladujte jej ve stínu a vyhýbejte se přímému slunečnímu záření.
- Snižte tlak vypuštěním vzduchu. Před použitím paddleboard znovu nafoukněte podle obecných pokynů.

MONTÁŽ

Nepoužívejte ostré předměty!

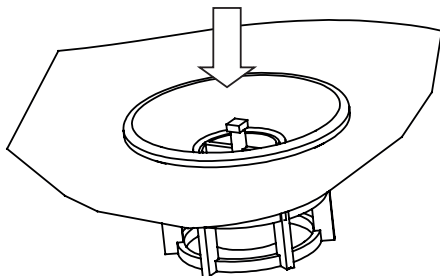
ROZKLÁDÁNÍ PADDLEBOARDU

Najděte si hladký a čistý povrch, na kterém tělo paddleboardu rozložíte.

Pro první nafouknutí a seznámení se s novým výrobkem YEAZ jej doporučujeme nafouknout při pokojové teplotě. Materiál PVC je měkký, což usnadňuje jeho montáž. Pokud byl paddleboard skladován při teplotě nižší než 0 °C, tak jej před jeho rozložením uložte na 12 hodin do prostoru s teplotou 20 °C.

OVLÁDÁNÍ VENTILU

Chcete-li paddleboard nafouknout, sejměte z ventilu bezpečnostní uzávěr. Otočte jím proti směru hodinových ručiček. Ventil se otevírá (při vyfukování dole) nebo zavírá (při nafukování nahoře) pomocí pružinové vložky. Než začnete s nafukováním, ujistěte se, že je jehla vložky ventilu v poloze „nahoru“. Pokud je jehla v poloze „dolů“, zatlačte na jehlu jádra ventilu, dokud nevyskočí nahoru.

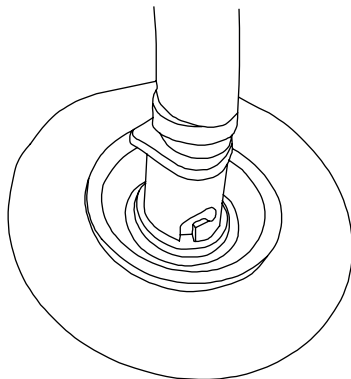


NAFOUKNUTÍ

Zasaňte hadicovou trysku do ventilu paddleboardu a otočte nastavcem ve směru hodinových ručiček. Po nafouknutí odpojte hadici a zavřete bezpečnostní uzávěr ventilu tak, aby byl trvale uzavřen.

Použití kompresoru může vést k poškození výrobku; v případě použití kompresoru jsou veškeré záruční nároky neplatné.

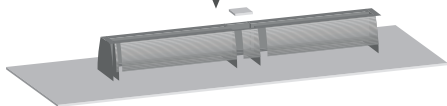
UPOZORNĚNÍ: Pokud paddleboard vystavíte horkému slunci, zkontrolujte tlak vzduchu a trochu ho vypusťte, jinak by mohlo dojít k přepětí materiálu. Okolní teplota ovlivňuje vnitřní tlak v komorách: odchylka 1 °C má za následek odchylku tlaku v komoře +/- 4 mBar (.06 PSI).



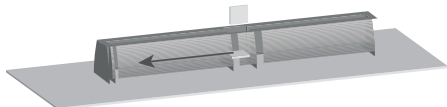
MONTÁŽ PLOUTVE

Nasměrujte ploutev stejným směrem jako dvě pevné ploutve. Zcela uvolněte šroub z ploutve. Uvolněný šroub následně lehce zašroubujte zpět do čtyřhranné matice. To usnadňuje umístění matice v liště. Nyní ji vložte do otvoru uprostřed kolejnice. Poté pomocí šroubu zatlačte čtyřhrannou matici do požadované polohy a následně šroub zcela povolte. Matice zůstává v liště. Nyní vložte ploutev s mosazným šroubem do otvoru kolejnice v nakloněné poloze, poté ploutev narovnejte a zatlačte tak, aby byl otvor přímo nad čtvercovou maticí. Následně ji upevněte šroubem.

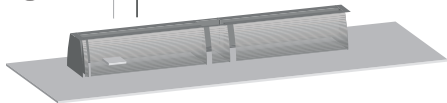
①



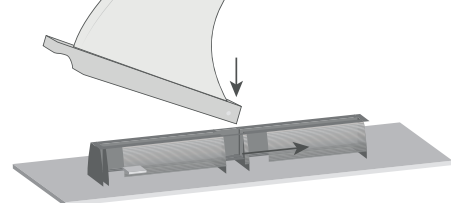
②



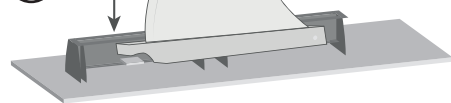
③



④



⑤



ODSTRANĚNÍ PLOUTVE

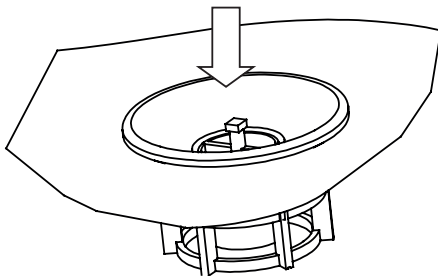
Vyšroubujte šroub ze čtyřhranné matice. Pomocí šroubu vysuňte ploutev a poté čtyřhrannou matici z lišty. Ihned znovu připevněte šroub a čtyřhrannou matici k ploutvi.

VYPOUŠTĚNÍ VZDUCHU

Pomalu uvolněte tlak z paddleboardu lehkým zatlačením na jehlu ventilové vložky. Při vypouštění vzduchu dbejte na to, aby se kolem ventilu nenacházel písek nebo nečistoty a aby se nedostaly dovnitř.

POZOR: Kryt ventilu sejměte pouze za účelem nafouknutí/vyfouknutí vzduchu. Tím se zabrání náhodnému úniku vzduchu a vniknutí jakýchkoli částic do ventilu.

Nyní začněte paddleboard jemně přetáčet ze předu směrem k ventilu, aby se z desky uvolnil zbývající vzduch. Nasaďte víčko ventilu zpět a pevně jej uzavřete, abyste zabránili vniknutí nečistot a vlhkosti. Nyní paddleboard opět rozložte a začněte ho přetáčet z druhé strany, kde je umístěn ventil. Tímto způsobem se prkno lépe skládá a zároveň jsou lépe chráněny ploutve. Na pevné ploutve umístěte pěnové podložky, které jsou součástí balení.



POUŽITÍ DESKY

Pomocí šňůry na zavazadla můžete na paddleboardu převážet a upevňovat další předměty.

- Pokud chcete paddleboard přenášet mimo vodu, použijte rukojeť pro přenášení.
- Při používání paddleboardu u sebe vždy mějte dodané pádlo.
- Pokud se váš paddleboard převrhnul a leží horní částí na hladině, otočte jej oběma rukama tak, aby horní část opět směřovala nahoru. Pokud je to nutné, přesuňte se na břeh, pokud toho nejste schopni z vody.

ČIŠTĚNÍ

- Nesprávné nebo nepravdělné čištění paddleboardu může vést k jeho poškození.
 - Nepoužívejte agresivní čisticí prostředky, kartáče s kovovými nebo nylonovými štětinami ani ostré nebo kovové čisticí předměty, jako jsou nože, tvrdé špachtle apod. Mohou poškodit jeho povrch.
 - K čištění paddleboardu také nepoužívejte žádná rozpouštědla.
 - Po každém použití paddleboard důkladně očistěte.
 - Paddleboard můžete čistit, když je nafouknutý nebo když je vypuštěný.
1. Položte desku na hladký, rovný a suchý povrch.
 2. Desku postříkejte zahradní hadicí nebo ji vyčistěte měkkou houbou navlhčenou čistou vodou

z vodovodu.

3. Otřete desku suchým měkkým hadříkem a nechte ji zcela uschnout.

SKLADOVÁNÍ

- Nebezpečí poškození! Nesprávné skladování paddleboardu a jeho příslušenství může vést ke vzniku plísni.
- Před uskladněním nechte všechny části paddleboardu zcela vyschnout.
- Paddleboard zcela vypusťte a ujistěte se, že je ventil v otevřené poloze.
- Srolovaný paddleboard uložte do přenosné tašky.
- Paddleboard skladujte mimo dosah dětí a bezpečně ho uložte.
- Na paddleboard nepokládejte žádné těžké předměty nebo předměty s ostrými hranami.
- Po delším skladování zkontrolujte, zda paddleboard nevykazuje známky opotřebení nebo stárnutí.

OPRAVY

- Před každým použitím zkontrolujte, zda na paddleboardu nedochází ke ztrátě tlaku, vzniku děr nebo prasklin.
- Před opravou vždy z paddleboardu vypusťte vzduch.

ZJIŠŤOVÁNÍ NETĚSNOSTÍ

1. Zkontrolujte, zda se ve ventilu nenachází písek nebo jiná cizí tělesa.
2. Desku zcela nafoukněte, jak je popsáno v kapitole „Nafukování desky“.
3. Opláchněte desku včetně oblasti ventilu mýdlovou vodou. Netěsnost, kterou je třeba opravit, se nachází v místě, kde dochází k bublání.

Netěsný ventil

Pokud se kolem ventilu objeví bublinky, znamená to, že ventil zcela netěsní. V takovém případě utáhněte ventil ve směru hodinových ručiček pomocí klíče na ventily, který je součástí opravné sady.

Poškozený ventil

Pokud se při nafukování paddleboardu netvoří na krytu nebo v okolí ventilu bubliny, může být ventil vadný:

1. Nasaďte krytku ventilu na ventil a otáčením ve směru hodinových ručiček ji utáhněte.
2. Navlhčete uzavřený uzávěr ventilu mýdlovou vodou.
3. Pokud se nyní tvoří bubliny, je třeba ventil kompletně vyměnit (viz kapitola „Výměna ventilu“).

Pokud se na vnějším plášti vytvoří bubliny, můžete netěsnost utěsnit pomocí speciálního lepidla a materiálové záplaty, která je dodávána v opravné sadě (viz kapitola „Opravení netěsností“). Pokud nafouknutý paddleboard ztratí pevnost, nemusí se nutně jednat o špatnou těsnost. Pokles tlaku mohou způsobit také teplotní výkyvy.

OPRAVENÍ NETĚSNOTÍ

- Nebezpečí poškození!
- Ne každé lepidlo je vhodné pro opravu paddleboardu. Opravy s nevhodným lepidlem mohou vést k dalšímu poškození.
- Používejte pouze speciální lepidlo pro nafukovací čluny. Takové lepidlo můžete získat u specializovaných prodejců.
- Díry nebo praskliny můžete utěsnit lepidlem a materiálovými záplatami, které jsou součástí opravné sady.
- Před opravou nezapomeňte paddleboard vyprázdnit.

Menší netěsnosti (menší než 2 mm)

Netěsnosti menší než 2 mm lze opravit lepidlem:

1. Důkladně vyčistěte místo, které je třeba opravit.
2. Porušené místo nechte zcela zaschnout.
3. Na netěsnost naneste malou kapku lepidla.
4. Lepidlo nechte schnout přibližně 12 hodin.

Větší netěsnosti (větší než 2 mm)

Netěsnosti větší než 2 mm lze opravit pomocí záplat z lepidla a materiálu:

1. Opravovanou plochu důkladně očistěte a nechte ji zcela vyschnout.
2. Vystříhnete ze záplaty kousek materiálu, který překrývá netěsnost asi o 1,5 cm na každé straně.
3. Na spodní stranu vyříznutého materiálu naneste lepidlo.
4. Netěsnost a okolní vnější povrch natřete lepidlem v tenké vrstvě po celé ploše náplasti.
5. Lepidlo nechte 2-4 minuty ztuhnout, dokud není viditelně lepidlo.
6. Umístěte vystříženou látkovou záplatu na netěsnost a pevně ji přitiskněte.
7. Lepidlo nechte zaschnout přibližně 12 hodin.
8. Chcete-li plochu zcela utěsnit, naneste po zaschnutí lepidlo znovu na okraje záplaty.
9. Lepidlo nechte zaschnout přibližně 4 hodiny.

Před dalším použitím paddleboardu ve vodě zkontrolujte, zda je netěsnost skutečně zcela uzavřena. Pokud se bublinky stále tvoří, odneste desku k opravě do odborného servisu nebo se obraťte na servisní adresu uvedenou v tomto návodu.

Výměna ventilu

Pokud je třeba ventil vyměnit, můžete si náhradní ventil objednat na uvedené servisní adrese.

1. Vyfoukněte paddleboard.
2. Otočte víčkem ventilu proti směru hodinových ručiček a sejměte jej.
3. Nasaďte na horní část ventilu klíč na ventily z dodané opravné sady a otáčením proti směru hodinových ručiček jej uvolněte. Rukou zafixujte spodní část ventilu v paddleboardu a ujistěte se, že nesklouzává zpět do paddleboardu.
4. Nasaďte náhradní ventil na spodní část a otáčením ve směru hodinových ručiček jej utáhněte. Ujistěte se, že je ventil uprostřed.
5. Vezměte klíč na ventily a utáhněte horní část ventilu ve směru hodinových ručiček.

Před dalším použitím paddleboardu zkontrolujte, zda se ventil skutečně zavírá.

LIKVIDACE

Obal zrecyklujte podle typu materiálů. Karton a lepenku odevzdejte do sběrný starého papíru, fólie dejte do recyklačního sběru.

Paddleboard zlikvidujte v souladu s místními předpisy a zákony.

ZÁRUKA

Záruka na materiál a výrobní vady je při správném používání 2 roky.

VÝROBCE

VEHNSGROUP

VEHNS GROUP GmbH
Theatinerstrasse 40-42
80333 Mnichov, Německo

service@vehnsgroup.com
www.vehnsgroup.com, www.yeaz.eu

S výhradou změn a chyb

Výrobce nenesе žádnou odpovědnost za škody způsobené nesprávným, nevhodným nebo nekompatibilním použitím výrobku.

© VEHNS GROUP GmbH

CONTEÚDO DA ENTREGA

- Prancha de Stand Up Paddle (SUP)
- Barbatana
- Bomba de ar
- Kit de reparação

INFORMAÇÃO GERAL

Por favor, leia atentamente este manual.

O manual não dispensa formação em orientações de segurança. Para sua segurança, adquira experiência no manuseamento e utilização antes da sua primeira experiência em SUP. Obtenha informação sobre escolas de desporto aquático ou assista a aulas, se necessário. Certifique-se que a previsão de vento e ondulação são adequadas à sua prancha e que pode usá-la nessas condições.




Por favor, informe-se sobre as normas locais ou autorizações necessárias em cada país antes da utilização. Mantenha sempre a sua prancha em bom estado. Qualquer prancha pode ser gravemente danificada devido ao uso inadequado. Tenha em conta a ondulação do mar quando acelerar e dirigir a sua prancha. Todos os utilizadores da prancha devem utilizar equipamento apropriado de apoio à flutuação (colete salva-vidas / flutuador salva-vidas).

Tenha em consideração que, em alguns países, é obrigatória a utilização de um equipamento de flutuação que cumpra com as normas nacionais em vigor. Guarde este manual num lugar seguro e entregue-o ao novo proprietário aquando da venda da prancha.

PRECAUÇÃO: O INCUMPRIMENTO DAS INSTRUÇÕES DE SEGURANÇA E DAS INDICAÇÕES DO MANUAL OU COM O PRODUTO PODEM RESULTAR EM LESÕES OU, EM CASOS EXTREMOS, À MORTE.

- Verifique e cumpra com a capacidade máxima de peso da prancha.
- Utilize sempre um salva-vidas aprovado pela Guarda Costeira.
- A prancha só é adequada para pessoas que sabem nadar.
- A prancha requer a capacidade de equilíbrio. Utilize a prancha apenas com as habilidades necessárias.
- Nunca utilize a prancha com vento terrestre (vento que sopra da terra para a água).
- Nunca utilize a prancha com corrente marítima (corrente que se desloca para longe da costa).
- Não utilize a prancha em ondas.
- Mantenha uma distância de segurança de 50 metros da costa.
- Utilize sempre uma correia de segurança (inclusão no kit é opcional). O vento e a corrente podem fazer com que a prancha se afaste rapidamente.
- Nunca salte de cabeça da prancha para a água.
- Tenha cuidado com os recifes; Não utilize a prancha em rápidos.

- Não amarre a prancha a uma embarcação nem a arraste.
- A prancha de SUP não é um brinquedo e não é adequada a crianças com menos de 14 anos. Nunca permita que menores utilizem a prancha sem supervisão.
- Nunca utilize a prancha depois do pôr do sol, antes do amanhecer, ou durante períodos do dia com pouca luminosidade.
- Verifique as normas e regulamentos locais para o uso correto e seguro deste produto.
- Não exponha a prancha a luz solar direta quando esta se encontra fora de água.
- Mantenha a prancha afastada de objetos afiados.
- Insufle a câmara de ar até à pressão adequada.
- Não insufle com um compressor.
- Aperte a válvula antes de colocar a prancha na água. Liberte a pressão após a utilização.

	<p>PRECAUÇÃO/PERIGO/AVISO Não inclui proteção contra afogamento</p>
	<p>PROIBIDO Proibida a utilização em águas bravas Proibida a utilização em quebra-mares Proibida a utilização em caudais Proibida a utilização com vento terrestre</p>
	<p>INSTRUÇÕES OBRIGATÓRIAS Leia primeiro as instruções Insufle completamente todas as câmaras de ar Apto apenas para nadadores</p>

SEGURANÇA

- Nunca reme em águas isoladas, a menos que sejam zonas de banho seguras.
- Nunca utilize a prancha se estiver sob influência de medicamentos, álcool ou drogas.
- Utilize a prancha com previsão e precaução e nunca sobrestime as suas próprias capacidades. Ao remar, avalie a sua força muscular de forma que possa sempre remar de volta a distância percorrida.
- Reme apenas em águas costeiras.
- Mantenha a distância de fontes de energia, destroços e outros obstáculos.
- Familiarize-se com as normas de segurança locais, avisos e regras para atividades náuticas antes de entrar na água.
- Consulte as informações meteorológicas locais sobre as correntes marítimas e tempo antes de entrar na água. Não reme em condições meteorológicas extremas.
- Ao remar, certifique-se que o peso está sempre distribuído uniformemente pela prancha.
- Ao remar, assegure-se que os seus pés não ficam presos na correia de fixação ou na alça de transporte.
- Não utilize a prancha se existir vazamento ou perda de ar. Repare a fuga conforme descrito no capítulo “Reparações” ou contacte o fabricante através do endereço de serviço.

- Nunca permita que mais do que uma pessoa utilize a prancha em simultâneo. A prancha foi projetada para suportar apenas o peso de um adulto.
- Informe diligentemente as outras pessoas sobre as regras e instruções de segurança antes de permitir que estas utilizem a prancha.

AVISO

- Remos, barbatanas e a prancha insuflada são materiais rígidos e podem causar ferimentos.
- Tenha cuidado com os espetadores quando transportar a prancha.
- Tenha cuidado com outras pessoas na água quando remar.
- Se cair para a água em temperaturas frias, poderá sofrer de hipotermia.
- Utilize um fato térmico quando remar em temperaturas frias.
- Perigo de estrangulamento! Crianças pequenas podem ficar presas nas correias da prancha ou na linha de segurança e sofrer estrangulamento.
- Mantenha a prancha fora do alcance de crianças pequenas.

NOTA

- Risco de danos! A prancha está aprovada para uma pressão máxima de 1 bar (15 PSI). Em pressões superiores, o material estará demasiado esticado e poderá rasgar.
- Insufle a prancha até a pressão máxima de 1 bar (15 PSI).
- Se a pressão for superior a 1 bar (15 PSI), abra a válvula e deixe sair um pouco de ar.
- A capa exterior da prancha poderá danificar-se se entrar em contacto com outros objetos e materiais.
- Mantenha a prancha afastada de costas rochosas, cais ou baixios.
- Não permita que óleos, líquidos corrosivos ou químicos como produtos de limpeza domésticos, ácido de bateria ou combustíveis, entrem em contacto com a capa exterior. Em caso de ocorrência, examine minuciosamente a capa para garantir a ausência de fugas ou outros danos.
- Mantenha a prancha afastada do fogo e de objetos quentes (como cigarros acesos).
- Não transporte a prancha insuflada em veículos.
- Perigo de perda de pressão! Se a válvula não estiver corretamente fechada, a pressão da prancha poderá reduzir involuntariamente ou a válvula poderá ficar contaminada.
- Mantenha sempre a válvula fechada quando não está a encher ou a esvaziar a prancha.
- Certifique-se de que a área em volta da válvula está sempre limpa e seca.
- Evite que areia ou outros agentes contaminantes entrem na válvula.
- Em caso de perda de pressão, verifique também se a válvula tem uma fuga. Por favor, siga os passos das instruções de reparação.
- Perigo de deriva! Sem uma linha de segurança, a prancha poderá afastar-se e se perder.
- Utilize a linha de segurança com a prancha, exceto se estiver em áreas seguras e que lhe seja possível regressar a nado para a costa.

Notas para quando a prancha não se encontra em uso na água

- Não exponha a prancha à luz solar direta por longos períodos de tempo, especialmente em temperaturas quentes, quando esta não está na água. Devido ao forte aquecimento e expansão do ar no interior da prancha (até 100 graus), a pressão pode aumentar consideravelmente e provocar danos ou mesmo rasgar nas costuras. Quando utilizada na água, o calor é dissipado pelo contato direto com a água. O transporte no suporte de tejadilho quando a viatura se encontra em movimento é também inofensivo, pois o calor é dissipado pela corrente de ar.
- Guarde a prancha na sombra quando esta não estiver em uso e evite a luz solar direta.
- Reduza a pressão libertando ar.
- Insufle novamente a prancha antes da utilização, de acordo com as instruções gerais.

MONTAGEM

Por favor, não utilize ferramentas afiadas!

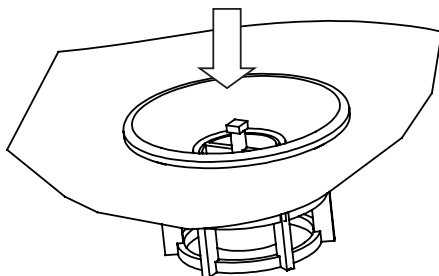
DESDOBRANDO A PRANCHA

Encontre uma superfície lisa e limpa para desdobrar o corpo do tubo.

Num primeiro insuflamento, de forma a se familiarizar com o seu novo produto YEAZ, recomendamos que insufle à temperatura ambiente. Os materiais PVC são moles, o que facilita a sua montagem. Se a prancha tiver estado armazenada a temperaturas inferiores a 0°C, guarde-a a 20°C durante 12 horas antes de a desdobrar.

FUNCIONAMENTO DA VÁLVULA

Para insuflar a prancha, retire a tampa de segurança da válvula. Para o fazer, gire-a no sentido anti-horário. A válvula é aberta (ao desinsuflar, na parte inferior) ou fechada (ao insuflar, na parte superior) por uma inserção de mola. Antes de iniciar o enchimento, por favor garanta que a agulha de inserção da válvula se encontra na posição “para cima”. Se a agulha estiver na posição “para baixo”, pressione a agulha do centro da válvula até que esta apareça.

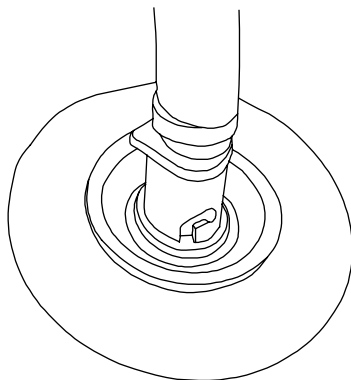


INSUFLAMENTO

Introduza o bocal da mangueira na válvula da prancha e gire o acessório no sentido horário. Após o insuflamento, remova a mangueira e feche a tampa de segurança da válvula para a selar permanentemente.

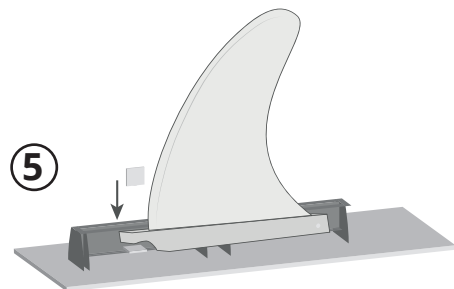
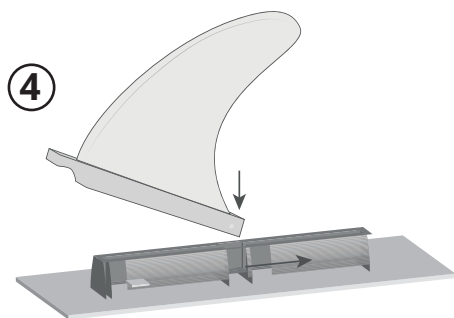
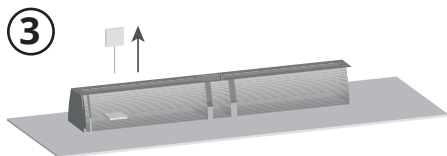
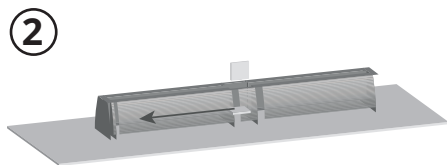
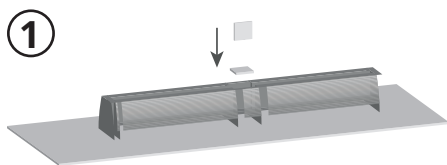
O uso de um compressor pode danificar o seu artigo; todos os direitos de garantia são anulados se um compressor for usado.

ATENÇÃO: Se expuser a prancha ao sol direto, por favor verifique a pressão de ar e liberte algum ar, de forma a impedir que o material fique demasiado esticado. A temperatura ambiente afeta a pressão interna das câmaras: um desvio de 1°C resulta num desvio de pressão interna da câmara em +/- 4 mBAR (.06 PSI).



MONTAGEM DA BARBATANA

Alinhe a barbatana da mesma forma que as duas barbatanas fixas. Solte o parafuso completamente da barbatana. Em seguida, aperte suavemente o parafuso solto de volta na porca quadrada. Isto facilita o posicionamento da porca no carril. Insira-a na abertura no centro do carril. Utilize o parafuso para posicionar a porca quadrada no lugar desejado e desaperte completamente o parafuso. A porca permanece no carril guia. Insira a barbatana com o parafuso em latão, primeiro na abertura do carril em posição inclinada, depois endireite-a e empurre a barbatana até que o orifício fique ajustado com a porca quadrada e fixe a barbatana com o parafuso.



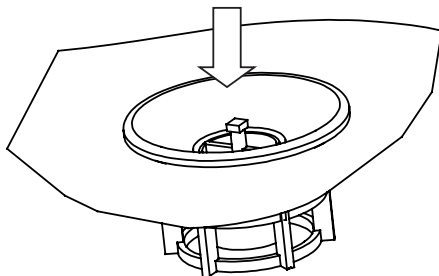
RETIRAR A BARBATANA

Desenrosque o parafuso da porca quadrada. Deslize a barbatana e a porca quadrada para fora do carril com a ajuda do parafuso. Recoloque imediatamente o parafuso e a porca quadrada na barbatana.

LIBERTANDO O AR

Pressione suavemente a agulha de inserção da válvula para reduzir lentamente a pressão da prancha. Ao libertar o ar, certifique-se que não existe areia ou sujidade em redor ou dentro da válvula.

ATENÇÃO: Remova a tampa da válvula apenas para insuflar/desinsuflar o ar. Isto ajudará a prevenir fugas de ar acidentais e a entrada de quaisquer partículas para dentro da válvula.



Agora comece a enrolar cuidadosamente a prancha, começando pela frente e em direção à válvula para libertar o restante ar da prancha. Recoloque a tampa da válvula e feche-a firmemente para evitar a entrada de sujidade ou humidade. Depois, desdobre novamente a prancha de SUP e enrole-a, começando pelo lado da válvula. Desta forma, a prancha é mais fácil de dobrar e ao mesmo tempo as barbatanas ficam mais protegidas. Coloque as almofadas de espuma fornecidas nas barbatanas fixas para sua proteção.

UTILIZAÇÃO DA PRANCHA

- Utilize a corda para bagagem para transportar e prender artigos extra na prancha.
- Utilize a alça de transporte para transportar a prancha em terra.
- Tenha sempre o remo fornecido durante a utilização da prancha.
- Se a sua prancha virou e a parte de cima da prancha está virada para baixo, utilize ambas as mãos para a virar para cima novamente. Se necessário, vá para a costa se não o conseguir fazer dentro de água.

LIMPEZA

- A limpeza inadequada ou irregular do kit da prancha pode provocar danos.
 - Não utilize produtos de limpeza agressivos, escovas com cerdas de metal ou de nylon, nem objetos de limpeza afiados ou metálicos, como facas, espátulas duras e similares. Estes podem danificar as superfícies.
 - Não utilize solventes para limpar o kit da prancha.
 - Limpe bem a prancha após cada utilização.
 - Pode limpar a prancha quando se encontra insuflada ou desinsuflada.
 - Legen Sie das Board auf eine glatte, ebene und trockene Oberfläche.
1. Coloque a prancha numa superfície lisa, plana e seca.
 2. Pulverize a prancha com uma mangueira de jardim ou limpe com uma esponja suave,

humedecida com água da torneira.

3. Limpe a prancha com um pano seco e macio e deixe-a secar completamente.

ARMAZENAMENTO

- Risco de dano! O armazenamento inadequado da prancha e dos seus acessórios podem provocar o aparecimento de bolor.
- Permita que todas as partes da prancha sequem completamente antes de guardar.
- Esvazie a prancha completamente e garanta que a válvula está fixada na posição aberta.
- Guarde a prancha enrolada no saco de transporte.
- Guarde o kit da prancha fora do alcance das crianças e em segurança.
- Não coloque objetos pesados ou afiados sobre o kit da prancha.
- Examine o kit da prancha por sinais de desgaste ou envelhecimento após um armazenamento prolongado.

REPARAÇÕES

- Antes de cada utilização, verifique se a prancha não apresenta perda de pressão, buracos ou fendas.
- Esvazie sempre a prancha antes de qualquer reparação.

ENCONTRAR FUGAS

1. Garanta que não existe areia ou outras impurezas na válvula.
2. Insufle completamente a prancha, conforme descrito no capítulo “Insuflamento”.
3. Enxague a prancha, incluindo a área em redor da válvula, com água e sabão. Se aparecerem bolhas, a fuga terá de ser reparada.

Válvula com fugas

Se aparecerem bolhas em redor da válvula, isso provavelmente significa que a válvula não está a fechar completamente. Neste caso, aperte a válvula em sentido horário com a ajuda da chave da válvula fornecida no kit de reparações.

Válvula defeituosa

Se não se formam bolhas no casco ou em redor da válvula quando a prancha está insuflada, isso provavelmente significa que a válvula apresenta defeito:

1. Coloque a tampa da válvula sobre a válvula e gire-a no sentido horário para a apertar.
2. Humedeça a tampa da válvula com água e sabão.
3. Se aparecerem bolhas, a válvula terá de ser completamente substituída (veja o capítulo “Substituição da válvula”).

Fugas

Se existir a formação de bolhas na capa exterior, poderá vedar a fuga com a cola especial e o

remendo de material fornecido no kit de reparação. (veja o capítulo “Selar as fugas”). Se a prancha insuflada perder rigidez, isso não se deve necessariamente a uma fuga. Flutuações de temperatura podem também causar reduções de pressão.

SELAR AS FUGAS

- Risco de dano!
- Nem todos os adesivos são adequados para reparação da prancha. Reparações com colas inadequadas podem provocar mais danos.
- Utilize apenas a cola especial para embarcações náuticas. Poderá obter a cola em revendedores especializados.

Fugas menores (menores do que 2 mm)

Fugas menores que 2 mm podem ser reparadas com cola:

1. Limpe cuidadosamente a área a ser reparada.
2. Deixe que a área a ser reparada seque completamente.
3. Aplique uma pequena gota de cola na fuga.
4. Deixe a cola secar durante aproximadamente 12 horas.

Fugas maiores (maiores do que 2 mm)

Fugas maiores que 2 mm podem ser reparadas com adesivos e remendos de material:

1. Limpe cuidadosamente a área a ser reparada e deixe-a secar completamente.
2. Corte um pedaço de remendo que se sobreponha à fuga em cerca de 1,5 cm para cada lado.
3. Aplique a cola à parte inferior do remendo recortado.
4. Aplique uma camada fina de cola à fuga e área circundante, cobrindo toda a área a ser remendada.
5. Deixe a cola endurecer durante 2 a 4 minutos, até que fique visivelmente pegajosa.
6. Coloque o remendo recortado na fuga e pressione firmemente.
7. Deixe a cola secar durante aproximadamente 12 horas.
8. Para selar completamente a área, aplique novamente cola em toda a borda do remendo após este estar fixo.
9. Deixe a cola secar durante aproximadamente 4 horas.

Antes de utilizar a prancha na água novamente, verifique que a fuga ficou completamente vedada. Se voltarem a aparecer bolhas, leve a prancha a uma oficina especializada para reparação ou contacte o endereço de serviço fornecido neste manual.

Substituição da válvula

Se for necessário substituir a válvula, poderá encomendar uma válvula de substituição através do endereço de serviço fornecido.

1. Liberte o ar da prancha.
2. Gire a tampa da válvula no sentido anti-horário e remova-a.
3. Coloque a chave da válvula, fornecida no kit de reparação, na parte superior da válvula e gire-a no sentido anti-horário para soltá-la. Ao mesmo tempo, fixe a parte inferior da válvula dentro da prancha com a mão e certifique-se que esta não desliza para fora da prancha.
4. Coloque a válvula de substituição na parte inferior e gire-a no sentido horário para apertá-la. Certifique-se que a válvula está centrada.
5. Usando a chave da válvula, aperte a parte superior da válvula no sentido horário.

Antes de utilizar a prancha novamente, verifique se a válvula realmente fecha.

DESCARTE

Descarte a embalagem de acordo com o tipo de material. Coloque o cartão, papel e papel de alumínio para reciclagem.

Elimine o kit da prancha de acordo com as normas e leis locais.

GARANTIA

A garantia para defeitos de material e de fabricação é de 2 anos com uso adequado.

MANUFACTURER

VEHNSGROUP

VEHNS GROUP GmbH
Theatinerstraße 40-42
80333 Munich, Germany

service@vehnsgroup.com
www.vehnsgroup.com, www.yeaz.eu

Sujeito a alterações e erros

O fabricante não se responsabiliza por danos causados pela utilização incorreta, inadequada ou incompatível com o produto.

© VEHNS GROUP GmbH

OBSAH BALENIA

- Paddleboard (SUP)
- Plutva
- Vzduchové čerpadlo
- Opravná sada

VŠEOBECNÉ

Starostlivo si prečítajte túto príručku.

Táto príručka sa nezaobera tým, ako paddleboard bezpečne používať. Pred prvým pádlovaním získajte najprv bezpečnostné informácie o správnej manipulácii a správnom ovládaní paddleboardu. Informácie môžete získať v školách vodných športov alebo v prípade potreby môžete navštíviť ich kurzy. Uistite sa, že predpoveď vetra a vln je pre váš paddleboard vhodná a že ho môžete v týchto podmienkach používať.




Pred zahájením aktivity skontrolujte miestne predpisy alebo špeciálne povolenia, ktoré sa môžu v jednotlivých krajinách líšiť. Udržujte svoj paddleboard v riadom stave. Nesprávnou manipuláciou a zlým zaobchádzaním je možné paddleboard vážne poškodiť. Berte ohľad na rýchlosť a správne riadenie, berte do úvahy prúd a silu vody. Každý používateľ paddleboardu by mal mať na sebe vhodnú záchrannú pomôcku (záchrannú vestu/plavák).

Vezmite prosím na vedomie, že v niektorých krajinách je povinné nosiť záchrannú pomôcku, ktorá je v súlade s miestnymi predpismi. Tento návod uschovajte na bezpečnom mieste a pri predaji ho dajte novému majiteľovi.

UPOZORNENIE: NEDODRŽANIE BEZPEČNOSTNÝCH POKYNOV A POZNÁMOK V NÁVODE ALEBO NA VÝROBKU MÔŽE MAŤ ZA NÁSLEDOK ZRANENIE, V KRAJNOM PRÍPADE AJ SMRŤ.

- Skontrolujte maximálnu nosnosť paddleboardu a dodržujte ju.
- Vždy noste záchranný plavák schválený pobrežnou hliadkou.
- Paddleboard je vhodný len pre osoby, ktoré vedia plávať.
- Paddleboard vyžaduje schopnosť udržania rovnováhy. Paddleboard používajte len s príslušnými zručnosťami.
- Paddleboard nikdy nepoužívajte pri pobrežnom vetre (vietor vanúci od pevniny smerom k vode).
- Paddleboard nikdy nepoužívajte v morských prúdoch (prúdy vanúce od brehu).
- Nepoužívajte paddleboard vo vlnách.
- Dodržujte bezpečnú vzdialenosť od brehu (aspoň 50 m).
- Vždy používajte bezpečnostnú šnúru/leash (dodáva sa len ako voliteľné príslušenstvo). Vietor a prúd môžu spôsobiť rýchlejšie unášanie paddleboardu.
- Nikdy neskáčte z paddleboardu do vody hlavou napred.
- Pozor na útesy, nejazdite v peregách.

- Nepripevňujte paddleboard k lodi a neťahajte ho.
- Stand Up Paddleboard nie je hračka a nie je vhodný pre deti mladšie ako 14 rokov. Nikdy nedovoľte nepľnoletým používať paddleboard bez dozoru dospelého osoby.
- Nikdy nepoužívajte paddleboard po západe slnka, pred svitaním alebo v dobe slabého osvetlenia.
- Skontrolujte miestne zákony a predpisy pre správne a bezpečné používanie tohto výrobku.
- V prípade, že je paddleboard mimo vodu, nevystavujte ho priamemu slnečnému žiareniu.
- Udržujte paddleboard mimo dosah ostrých predmetov.
- Nafúknite vzduchovú komoru na predpísaný tlak.
- K nafukovaniu paddleboardu nepoužívajte paddleboard.
- Pred použitím paddleboardu dotiahnite ventil. Po jeho použití uvoľnite tlak.

	<p>VAROVANIE/NEBEZPEČENSTVO/UPOZORNENIE Nejedná sa o záchrannú pomôcku proti utopeniu</p>
	<p>ZAKÁZANÉ Zakázané používať v divokej vode Zakázané používať pri útesoch Zakázané používať vo vodných tokoch Zakázané používať pri pobrežnom vetre (vietor vanúci od brehu)</p>
	<p>ZÁVÄZNÉ POKYNY Najprv si prečítajte pokyny Plne nafúknite všetky vzduchové komory Vhodné len pre plavcov</p>

BEZPEČNOSŤ

- Nikdy nepádlujte sami, ak sa nenachádzate na zabezpečených kúpaliskách.
- Nikdy nepoužívajte paddleboard, ak ste pod vplyvom liekov, alkoholu alebo drog.
- Pri používaní paddleboardu buďte predvídaví a opatrní. Nikdy nepreceňujte svoje schopnosti. Pri pádľovaní si rozložte sily tak, aby ste vždy mohli dopádľovať späť k brehu.
- Pádlujte iba vo vodách v blízkosti pobrežia.
- Udržujte odstup od zdrojov elektrickej energie, odpadu a ďalších možných prekážok, ktoré by sa mohli vo vode nachádzať.
- Pred vyplávaním na vodu sa zoznámte s miestnymi bezpečnostnými predpismi, varovaniami a pravidlami pre vodné aktivity.
- Než vyrazíte na vodu, skontrolujte predpoveď počasia a aktuálny stav vody. Nepádlujte za nepriaznivého počasia.
- Pri pádľovaní dbajte na to, aby bola váha na doske vždy rovnomerne rozložená.
- Pri pádľovaní dbajte na to, aby sa vám nohy nezachytili o upevňovaciu šnúru alebo rukoväť.
- Ak paddleboard netesní a uniká z neho vzduch, nepoužívajte ho. Opravte zlé tesnenie podľa predpisu v kapitole „Opravy“ alebo sa obráťte na výrobcu prostredníctvom servisnej adresy.
- Nikdy nedovoľte, aby v jeden moment paddleboard používala viac než jedna osoba. Je navrhnutý tak, aby uniesol len jednu dospelú osobu.

- Než dovolíte ostatným osobám používať paddleboard, dôkladne ich informujte o pravidlách a bezpečnostných pokynoch.

VAROVANIE

- Pádla, plutvy a nafúknutý paddleboard sú tvrdé a môžu spôsobiť zranenia.
- Pri preprave paddleboardu dávajte pozor na okoloidúcich.
- Pri pádlovaní dávajte pozor na ostatných ľudí vo vode.
- Ak pri nízkych teplotách spadnete do vody, môžete sa podchladieť.
- Pri pádlovaní pri nízkych teplotách noste termo-oblek.
- Nebezpečenstvo uškrtienia! Malé deti sa môžu zachytiť do šnúr alebo do bezpečnostného lana a uškrtiť sa.
- Udržujte paddleboard mimo dosah malých detí!

POKYNY

- Nebezpečenstvo poškodenia! Paddleboard je schválený pre maximálny plniaci tlak 1 bar (15 PSI). Pri vyššom tlaku je materiál preťažený a môže sa roztrhnúť.
- Nafúknite paddleboard na maximálny tlak 1 bar (15 psi).
- Ak je tlak vyšší než 1 bar (15 psi), otvorte ventil a vypustite trochu vzduchu.
- Vonkajší plášť paddleboardu sa môže poškodiť, ak sa dostane do kontaktu s inými predmetmi a materiálmi.
- S paddleboardom sa nepribližujte ku skalnatým brehom, mólam alebo plytčinám.
- Nedovoľte, aby sa oleje, žieravé kvapaliny alebo chemikálie, ako sú čistiace prostriedky do domácnosti, kyseliny z batérií alebo pohonné hmoty, dostali do kontaktu s vonkajšou pokožkou. Ak sa tak stane, dôkladne skontrolujte, či plášť tesní alebo či nie je poškodený.
- Uchovávajte paddleboard mimo dosah ohňa a iných rozpalených predmetov (napr. zapálených cigariet).
- Nebezpečenstvo straty tlaku! Ak nie je ventil správne uzatvorený, môže dôjsť k nežiadúcemu poklesu tlaku alebo ku kontaminácii.
- Ak paddleboard nenafukujete alebo nevypúšťate, majte ventil vždy zavretý.
- Dbajte na to, aby okolie ventilu bolo vždy čisté a suché.
- Zabráňte vniknutiu piesku alebo iných nečistôt do ventilu.
- V prípade straty tlaku skontrolujte, či ventil tesní alebo nie. Postupujte podľa pokynov k oprave.
- Nebezpečenstvo unášania! Bez bezpečnostného lana môže byť paddleboard unesený a môže sa stratiť.
- Ak sa nenachádzate v zabezpečenej oblasti a nemôžete sa bezpečne dostať na breh plávania, používajte s paddleboardom bezpečnostné lano.

Pokyny pre prípady, že sa paddleboard nachádza mimo vody.

Nevystavujte paddleboard priamemu slnečnému žiareniu príliš dlhú dobu. Nebezpečenstvo hrozí najmä pri vysokých teplotách, ak nie je paddleboard na vode. V dôsledku silného zahrievania a

rozpínania vzduchu (až 100 stupňov) môže vo vnútri paddleboardu dôjsť k výraznému zvýšeniu tlaku, čo môže viesť k poškodeniu dosky a dokonca k prasknutiu švov. Pri používaní na vode sa teplo odvádza priamym kontaktom s vodou. Preprava na strešnom nosiči je neškodná, ak je dopravný prostriedok v pohybe. Teplo z paddleboardu je totiž odvádzané prúdom vzduchu.

- Ak paddleboard nepoužívate, skladujte ho v tieni a vyhýbajte sa priamemu slnečnému žiareniu.
- Znížte tlak vypustením vzduchu. Pred použitím paddleboardu ho znovu nafúknite podľa všeobecných pokynov.

MONTÁŽ

Nepoužívajte ostré predmety!

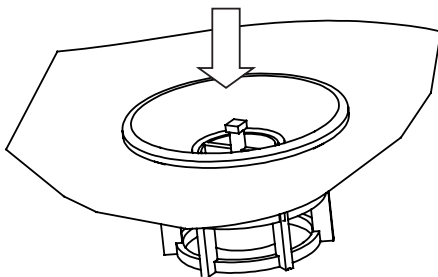
ROZKLADANIE PADDLEBOARDU

Nájdite si hladký a čistý povrch, na ktorom telo paddleboardu rozložíte.

Pre prvé nafúknutie a zoznámenie sa s novým výrobkom YEAZ sa odporúča nafúknúť ho pri izbovej teplote. Materiál PVC je mäkký, čo uľahčuje jeho montáž. Ak bol paddleboard skladovaný pri teplote nižšej ako 0 °C, tak ho pred rozložením uložte na 12 hodín do priestoru s teplotou 20 °C.

OVLÁDANIE VENTILU

Ak chcete paddleboard nafúknúť, odstráňte z ventilu bezpečnostný uzáver. Otočte ním proti smeru hodinových ručičiek. Ventil sa otvára (pri vyfukovaní dole) alebo zatvára (pri nafukovaní hore) pomocou pružinovej vložky. Než začnete s nafukovaním, uistite sa, že je ihla vložky ventilu v polohe „hore“. Ak je ihla v polohe „dole“, zatlačte na ihlu jadra ventilu, až kým nevyskočí nahor.

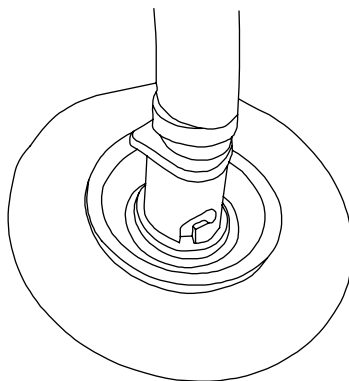


NAFÚKNUTIE

Zasuňte hadicovú trysku do ventilu paddleboardu a otočte nastavcom v smere hodinových ručičiek. Po nafúknutí odpojte hadicu a zavrite bezpečnostný uzáver ventilu tak, aby bol trvale uzatvorený.

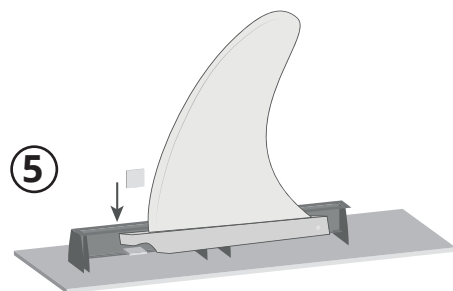
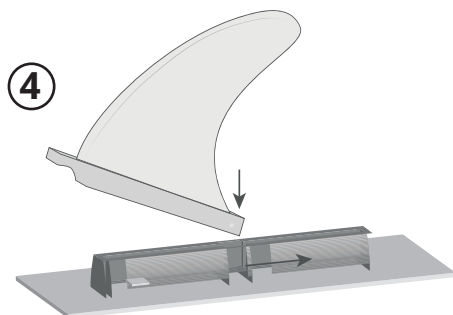
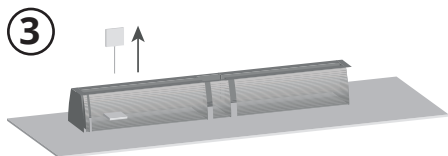
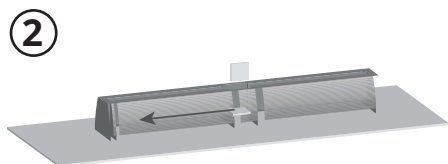
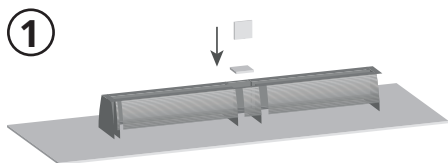
Použitie kompresoru môže viesť k poškodeniu výrobku; v prípade použitia kompresoru sú všetky záručné nároky neplatné.

UPOZORNENIE: Ak paddleboard vystavíte horúcemu slnku, skontrolujte tlak vzduchu a trochu ho vypustite, inak by mohlo dôjsť k prepätiu materiálu. Okolité teplota ovplyvňuje vnútorný tlak v komorách: odchýlka 1 °C má za následok odchýlku tlaku v komore +/-4 mBar (.06 PSI).



MONTÁŽ PLUTVY

Nasmerujte plutvu rovnakým smerom ako dve pevné plutvy. Úplne uvoľnite skrutku z plutvy. Uvoľnenú skrutku následne ľahko zaskrutkujte späť do štvorhranej matice. To uľahčuje umiestenie matice do lišty. Teraz ju zaveďte do otvoru uprostred koľajnice. Potom pomocou skrutky zatlačte štvorhrannú maticu do požadovanej polohy a následne skrutku úplne povoľte. Matica ostáva v lište. Teraz vložte plutvu s mosadznou skrutkou do otvoru koľajnice v naklonenej polohe, potom plutvu narovnajajte a zatlačte tak, aby bol otvor priamo nad štvorcovou maticou. Následne ju upevnite skrutkou.



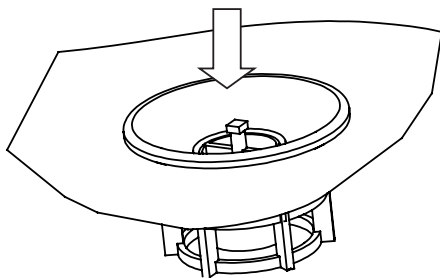
ODSTRÁNENIE PLUTVY

Vyskrutkujte skrutku zo štvorhranej matice. Pomocou skrutky vysuňte plutvu a potom štvorhrannú maticu z lišty. Ihneď znovu pripevnite skrutku a štvorhrannú maticu k plutve.

VYPÚŠŤANIE VZDUCHU

Pomaly uvoľňujte tlak z paddleboardu ľahkým zatlačením na ihlu ventilovej vložky. Pri vypúšťaní vzduchu dbajte na to, aby sa okolo ventilu nenachádzal piesok alebo nečistoty a aby sa nedostali dovnútra.

POZOR: Kryt ventilu odstráňte len za účelom nafúknutia/vyfúknutia vzduchu. Tým sa zabráni náhodnému úniku vzduchu a vniknutiu akýchkoľvek častíc do ventilu.



Teraz začnite paddleboard jemne pretáčať spredu smerom k ventilu, aby sa z dosky uvoľnil zostávajúci vzduch. Nasaďte viečko ventilu späť a pevne ho uzavrite, aby ste zabránili vniknutiu nečistôt a vlhkosti. Teraz paddleboard opäť rozložte a začnite ho pretáčať z druhej strany, kde je umiestnený ventil. Týmto spôsobom sa doska lepšie skladá a zároveň sú lepšie chránené plutvy. Na pevnú plutvu umiestnite penové podložky, ktoré sú súčasťou balenia.

POUŽITIE DOSKY

- Pomocou šnúry na batožinu môžete na paddleboarde prevážať a upevňovať ďalšie predmety.
- Ak chcete paddleboard prenášať mimo vodu, použite rukoväť na prenášanie.
- Pri používaní paddleboardu u seba vždy majte dodané pádlo.
- Ak sa váš paddleboard prevrhol a leží hornou časťou na hladine, otočte ho oboma rukami tak, aby horná časť opäť smerovala nahor. Ak je to nutné, presuňte sa na breh, ak toho nie ste schopní z vody.

ČISTENIE

- Nesprávne alebo nepravidelné čistenie paddleboardu môže viesť k jeho poškodeniu.
 - Nepoužívajte agresívne čistiace prostriedky, kefy s kovovými alebo nylonovými štetinami ani ostré alebo kovové čistiace predmety, ako sú nože, tvrdé špachtle apod. Môžu poškodiť jeho povrch.
 - K čisteniu paddleboardu tiež nepoužívajte žiadne rozpúšťadlá.
 - Po každom použití paddleboard dôkladne očistite.
 - Paddleboard môžete čistiť, keď je nafúknutý alebo keď je vypustený.
1. Položte dosku na hladký, rovný a suchý povrch.
 2. Dosku postriekajte záhradnou hadicou alebo ju vyčistite mäkkou hubkou navlhčenou čistou vodou z vodovodu.
 3. Otrite dosku suchou mäkkou handrou a nechajte ju úplne vyschnúť.

SKLADOVANIE

- Nebezpečenstvo poškodenia! Nesprávne skladovanie paddleboardu a jeho príslušenstva môže viesť ku vzniku plesní.
- Pred uskladnením nechajte všetky časti paddleboardu úplne vyschnúť.
- Paddleboard úplne vypustite a uistite sa, že je ventil v otvorenej polohe.
- Zrolovaný paddleboard uložte do prenosnej tašky.
- Paddleboard skladujte mimo dosah detí a bezpečne ho uložte.
- Na paddleboard neukladajte žiadne ťažké predmety alebo predmety s ostrými hranami.
- Po dlhšom skladovaní skontrolujte, či paddleboard nevykazuje známky opotrebovania alebo starnutia.

OPRAVY

- Pred každým použitím skontrolujte, či na paddleboarde nedochádza ku strate tlaku, vzniku dier alebo prasklín.
- Pred opravou vždy z paddleboardu vypustite vzduch.

ZISŤOVANIE NETESNOSTÍ

1. Skontrolujte, či sa vo ventile nenachádza piesok alebo iné cudzie telesá.
2. Dosku úplne nafúknite, ako je to opísané v kapitole „Nafukovanie dosky“.
3. Opláchnite dosku, vrátane oblasti ventilu, mydlovou vodou. Netesnosť, ktorú je treba opraviť, sa nachádza v mieste, kde dochádza k bublaniu.

Netesný ventil

Ak sa okolo ventilu objavia bublinky, znamená to, že ventil úplne netesní. V takom prípade utiahnite ventil v smere hodinových ručičiek pomocou kľúča na ventily, ktorý je súčasťou opravnej sady.

Poškodený ventil

Ak sa pri nafukovaní paddleboardu netvorí na kryte alebo v okolí ventilu bubliny, môže byť ventil chybný:

1. Nasaďte kryt ventilu na ventil a otáčaním v smere hodinových ručičiek ho dotiahnite.
2. Navlhčite uzavretý uzáver ventilu mydlovou vodou.
3. Ak sa aj teraz tvoria bubliny, je potrebné ventil úplne vymeniť (viď kapitola „Výmena ventilu“).

Netesnosti

Ak sa na vonkajšom plášti vytvoria bubliny, môžete netesnosť utesniť pomocou špeciálneho lepidla a materiálovej záplaty, ktorá je dodávaná v opravnej sade (viď kapitola „Opravenie netesností“). Ak nafúknutý paddleboard stratí pevnosť, nemusí byť príčinou nutne zlá tesnosť, Pokles tlaku môžu spôsobiť aj teplotné výkyvy.

OPRAVENIE NETESNOSTÍ

- Nebezpečenstvo poškodenia!
- Nie každé lepidlo je vhodné na opravu paddleboardu. Opravy s nevhodným lepidlom môžu viesť k ďalšiemu poškodeniu.
- Používajte len špeciálne lepidlo pre nafukovacie člny. Také lepidlo môžete získať u špecializovaných predajcov.
- Diery alebo praskliny môžete utesniť lepidlom a materiálovými záplatami, ktoré sú súčasťou opravnej sady.
- Pred opravou nezabudnite paddleboard vyprázdniť.

Menšie netesnosti (menšie než 2 mm)

Netesnosti menšie než 2 mm je možné opraviť lepidlom:

1. Dôkladne vyčistite miesto, ktoré je potrebné opraviť.
2. Porušené miesto nechajte úplne vyschnúť.
3. Na netesnosť naneste malú kvapku lepidla.
4. Lepidlo nechajte schnúť približne 12 hodín.

Väčšie netesnosti (väčšie než 2 mm)

Netesnosti väčšie ako 2 mm je možné opraviť pomocou záplat z lepidla a materiálu:

1. Opravovanú plochu dôkladne očistite a nechajte ju úplne vyschnúť.
2. Vystrihnite zo záplaty kúsok materiálu, ktorý prekryje netesnosť asi o 1,5 cm na každej strane.
3. Na spodnú stranu vystrihnutého materiálu naneste lepidlo.
4. Netesnosť a okolitý vonkajší povrch natrite tenkou vrstvou lepidla po celej ploche náplasti.
5. Lepidlo nechajte 2-4 minúty tuhnúť, kým nie je viditeľne lepidlo.
6. Umiestnite vystrihnutú látkovú záplatu na netesnosť a pevne ju pritlačte.
7. Lepidlo nechajte schnúť približne 12 hodín.
8. Ak chcete plochu úplne utesniť, naneste po zaschnutí lepidlo znovu na okraje záplaty.
9. Lepidlo nechajte schnúť približne 4 hodiny.

Pred ďalším použitím paddleboardu vo vode skontrolujte, či je netesnosť naozaj úplne uzavretá. Ak sa bublinky naďalej tvoria, odneste dosku do opravy do odborného servisu alebo sa obráťte na servisnú adresu uvedenú v tomto návode.

Výmena ventilu

Ak je potrebné ventil vymeniť, môžete si náhradný ventil objednať na uvedenej servisnej adrese.

1. Vyfúkajte paddleboard.
2. Otočte viečkom ventilu proti smeru hodinových ručičiek a odstráňte ho.
3. Nasadte na hornú časť ventilu kľúč na ventily z dodanej opravnej sady a otáčaním proti smeru hodinových ručičiek ho uvoľnite. Rukou zafixujte spodnú časť ventilu v paddleboarde a uistite sa, že sa neskĺzava späť do paddleboardu.
4. Nasadte náhradný ventil na spodnú časť a otáčaním v smere hodinových ručičiek ho dotiahnite. Uistite sa, že ventil v strede.
5. Vezmite kľúč na ventily a dotiahnite hornú časť ventilu v smere hodinových ručičiek.

Pred ďalším použitím paddleboardu skontrolujte, či sa ventil skutočne zatvára.

LIKVIDÁCIA

Obal zrecyklujte podľa typu materiálu. Kartón a lepenku odovzdajte do zberu starého papiera. Fólie dajte do recyklačného zberu.

Paddleboard zlikvidujte v súlade s miestnymi predpismi a zákonmi.

ZÁRUKA

Záruka na materiál a výrobné vady je pri správnom používaní 2 roky.

VÝROBCA

VEHNSGROUP

VEHNS GROUP GmbH
Theatinerstraße 40-42
80333 Mníchov, Nemecko

service@vehnsgroup.com
www.vehnsgroup.com, www.yeaz.eu

S výhradou zmien a chýb

Výrobca nenesie žiadnu zodpovednosť za škody spôsobené nesprávnym, nevhodným alebo nekompatibilným použitím výrobku.

© VEHNS GROUP GmbH

PRISTATYMO TURINYS

- Irklentė
- Pelekas
- Pompa
- Remonto rinkinys

BENDRA INFORMACIJA

Prašome atidžiai perskaityti šį vadovą.




Vadovas neapima saugos gairių kurso. Saugumo sumetimais prieš irklavimą įgykite valdymo ir naudojimo patirties. Gaukite informacijos apie vandens sporto mokyklas arba, jei reikia, lankykite užsiėmimus. Įsitinkinkite, kad vėjo ir bangavimo prognozė yra tinkama jūsų irklentei ir kad galite ja naudotis tokiomis sąlygomis.

Prieš pradėdami naudoti, kiekvienoje šalyje pasitikslinkite vietos taisykles arba specialius leidimus. Visada tinkamai prižiūrėkite irklentę. Bet kokia irklentė gali būti smarkiai sugadinta netinkamai naudojant. Greitai irkluodami ir valdydami irklentę atsižvelkite į jūros būklę. Kiekvienas irklentės naudotojas turėtų dėvėti tinkamą plūdumo priemonę (gelbėjimosi liemenę arba gelbėjimosi ratą). Atkreipkite dėmesį, kad kai kuriose šalyse privaloma dėvėti plūdumo priemones, atitinkančias nacionalinius teisės aktus. Laikykite šį vadovą saugioje vietoje ir pardavus perduokite jį naujam savininkui.

DĖMESIO: NESILAIKANT ŠIAME VADOVE ARBA KARTU SU GAMINIŲ PATEIKTŲ SAUGOS INSTRUKCIJŲ IR ĮSPĖJIMŲ, KYLA PAVOJUS SUSIŽEISTI, O KRAŠTUTINIŲ ATVEJU IR RIZIKA NUMIRTI.

- Patikrinkite ir laikykitės maksimalios irklentės apkrovos.
- Visada dėvėkite pakrančių apsaugos tarnybos patvirtintą gelbėjimo plūdūrą.
- Irklentės kompleksas tinka tik mokantiems plaukti.
- Irklentė reikalauja gebėjimo išlaikyti pusiausvyrą. Naudokite irklentę tik turėdami tinkamus įgūdžius.
- Niekada nenaudokite irklentės vėjui pučiant iš sausumos į vandens telkinio pusę.
- Niekada nenaudokite irklentės srovėms tekant nuo sausumos į vandens telkinio pusę.
- Nenaudokite irklentės banguotame vandenyje.
- Laikykitės saugaus 50 m atstumo nuo kranto.
- Visada dėvėkite apsauginį pavadėlį (pridedamas tik kaip papildoma įranga). Dėl vėjo ir srovių irklentė gali plaukti greičiau nei įprastai.
- Niekada nešokite į vandenį galva žemyn.
- Saugokitės rifų; neplaukite upės slenksčiais.
- Niekabinkite irklentės prie valtys ir netraukite.
- Irklentė nėra žaislas ir netinka vaikams iki 14 metų. Niekada neleiskite nepilnamečiams naudotis irklente be priežiūros.
- Niekada nenaudokite irklentės saulei nusileidus, prieš aušrą arba esant silpnam apšvietimui.

- Patikrinkite vietinius įstatymus ir reglamentus, kaip tinkamai ir saugiai naudoti šį gaminį.
- Nelaikykite irklentės tiesioginiuose saulės spinduliuose, kai esate išlipę iš vandens.
- Saugokite irklentę nuo aštrių daiktų.
- Pripūskite oro kamerą iki reikiamo slėgio.
- Nepūskite kompresoriumi.
- Prieš naudodami irklentę, užveržkite ventiliį. Po naudojimo išleiskite slėgį.

	<p>ATSARGIAI / PAVOJUS / ĮSPĖJIMAS Nėra apsaugos nuo skendimo</p>
	<p>DRAUDŽIAMA Draudžiama plaukti baltame vandenyje Draudžiama plaukioti moluose Draudžiama plaukti srovėse Draudžiama plaukti vėjui pučiant link vandens telkinio</p>
	<p>PRIVALOMOS GAIRĖS Pirmiausia perskaitykite instrukcijas Pilnai pripūskite visas oro kameras Tinka tik plaukikams</p>

SAUGA

- Niekada neirkluokite be kito žmogaus šalia, išskyrus atvejus, kai esate saugomose maudyklose.
- Niekada nenaudokite irklentės, jei esate paveiktas vaistų, alkoholio ar narkotikų.
- Naudodami irklentę būkite įžvalgūs ir atsargūs ir niekada nepervertinkite savo sugebėjimų. Irkluokite taip, kad visada turėtumėte jėgų parirkluoti įveiktą atstumą.
- Irkluokite tik netoli kranto esančiuose vandenyse.
- Laikykitės atstumo nuo energijos šaltinių, nuolaužų ir kitų kliūčių.
- Prieš išplaukdami į vandenį susipažinkite su vietos saugos taisyklėmis, įspėjimais ir taisyklėmis, taikomomis plaukiojant valtimis.
- Prieš išplaukdami į vandenį patikrinkite vietos orų informaciją apie esamas vandens ir oro sąlygas. Neplaukiokite esant nepalankioms oro sąlygoms.
- Irkluodami įsitikinkite, kad svoris ant irklentės visada būtų tolygiai paskirstytas.
- Irkluodami stebėkite, ar kojos neįsipainiojo į tvirtinimo virvę arba nešiojimo rankeną.
- Nenaudokite plokštės, jei ji leidžia orą. Pataisykite nuotėkį, kaip aprašyta skyriuje „Remontas“ arba susisiekite su gamintoju aptarnavimo adresu.
- Niekada neleiskite, kad irklente vienu metu naudotųsi daugiau nei vienas asmuo. Ji skirta išlaikyti tik vieną suaugusį asmenį.
- Prieš leisdami kitiems asmenims naudotis irklente, išsamiai juos supažindinkite su taisyklėmis ir saugos instrukcijomis.

ĮSPĖJIMAS

- Irkliai, pelekai ir pripūsta irklentė yra kieti ir gali sužeisti.
- Gabendami irklentės komplektą saugokite praeivius.
- Irkluodami atkreipkite dėmesį į kitus vandenyje esančius žmones.
- Įkritę į vandenį esant žemai temperatūrai jūs galite patirti hipotermiją.
- Dėvėkite šiluminį kostiumą, kai irkluojate irklente esant žemai temperatūrai.
- Pavojus pasismaugti! Maži vaikai gali įsipainioti į irklentės virves ir saugos virvę ir uždusti.
- Laikykite irklentę atokiau nuo mažų vaikų!

PASTABA

- Rizika susižaloti! Maksimalus patvirtintas irklentės pripūtimo slėgis yra 1 bar (15 PSI). Esant didesniai slėgiui, medžiaga per daug išsitempia ir gali plyšti.
- Pripūskite irklentę iki maksimalaus 1 bar (15 psi) užpildymo slėgio.
- Jei slėgis viršija 1 bar (15 psi), atidarykite ventilį ir išleiskite šiek tiek oro.
- Išorinė irklentės medžiaga gali būti pažeista, jei ji liečiasi su kitais daiktais ir medžiagomis.
- Laikykitės su irklente atokiau nuo uolėtų krantų, prieklaukų ar seklumų.
- Neleiskite, kad alyvos, koroziniai skysčiai ar cheminės medžiagos, pavyzdžiui, buitiniai valikliai, akumuliatorių rūgštis ar degalai, patektų ant išorinės medžiagos. Jei taip atsitiko, kruopščiai patikrinkite, ar korpusas nėra prakiuręs ar kitaip pažeistas.
- Laikykite irklentę atokiau nuo ugnies ir karštų daiktų (pvz., uždegtų cigarečių).
- Transporto priemonėse nevežkite irklentės pripūstos.
- Slėgio praradimo pavojus! Netinkamai uždarius ventilį, slėgis irklentėje gali netyčia sumažėti arba ventilis gali būti užterštas.
- Visada laikykite ventilį uždarytą, kai irklentės nepučiate ir neišleidžiate.
- Įsitikinkite, kad plotas aplink ventilį visada švarus ir sausas.
- Neleiskite, kad į ventilį patektų smėlio ar kitų teršalų.
- Sumažėjus slėgiui, taip pat patikrinkite ventilį, ar jis sandarus. Atlikite remonto instrukcijose nurodytus veiksmus.
- Pavojus nudreifuoti! Be apsauginio lyno, irklentė gali nudreifuoti ir būti prarasta.
- Su irklente naudokite saugos lyną, išskyrus atvejus, kai esate saugomose teritorijose ir galite saugiai pasiekti krantą plaukdami.

Pastabos, kai irklentė nenaudojama ant vandens

- Nelaiykite irklentės ilgą laiką tiesioginiuose saulės spinduliuose kai ji nėra ant vandens, ypač esant karštam orui. Dėl stipraus įkaitimo ir oro plėtimosi irklentės viduje (iki 100 laipsnių) slėgis gali smarkiai padidėti, todėl plokštė gali būti pažeista ir net plyšti jos siūlės. Naudojant ją ant vandens, šiluma išsklaidoma tiesiogiai liečiantis su vandeniu. Vežimas ant stogo laikiklio taip pat nekenkia, kai transporto priemonė važiuoja. Šilumą išsklaido oro srautas.
- Nenaudojamą irklentę laikykite pavėsyje ir venkite tiesioginių saulės spindulių.
- Sumažinkite slėgį išleisdami orą.
- Prieš naudodami vėl pripūskite irklentę pagal bendrąsias instrukcijas.

SURINKIMAS

Nenaudokite aštrių įrankių!

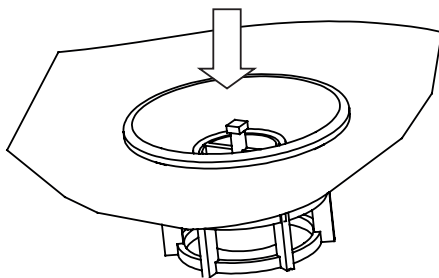
IRKLENTĖS IŠSKLEIDIMAS

Raskite lygų ir švarų paviršių kameros korpusui išskleisti.

Pradiniam pripūtimui ir susipažinimui su naujuoju YEAZ gaminiu rekomenduojame jį pripūsti kambario temperatūroje. PVC medžiaga yra minkšta, todėl ją lengviau surinkti. Jei irklentė buvo laikoma žemesnėje nei 0 °C temperatūroje, prieš išskleisdami ją 12 valandų palaikykite 20 °C temperatūroje.

VENTILIO VALDYMAS

Norėdami pripūsti irklentę, nuo ventilio nuimkite apsauginį dangtelį. Pasukite jį prieš laikrodžio rodyklę. Ventilis atidaromas (kai išleidžiama per apačią) arba uždaromas (kai pripučiama per viršų) spyruokliniu įdėklu. Prieš pradėdami pripūsti, įsitikinkite, kad ventilio įdėklo adata yra iškilusioje padėtyje. Jei adata yra nusileidusioje padėtyje, spauskite ventilio šerdies adatą, kol ji pakils.



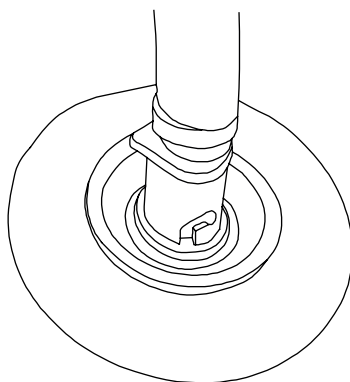
PRIPŪTIMAS

Įkiškite žarnos antgalį į irklentės ventilių ir pasukite antgalį pagal laikrodžio rodyklę. Po pripūtimo nuimkite žarną ir uždarykite apsauginį ventilio dangtelį, kad jis visiškai užsisarindintų.

Naudodami kompresorių galite sugadinti daiktą;

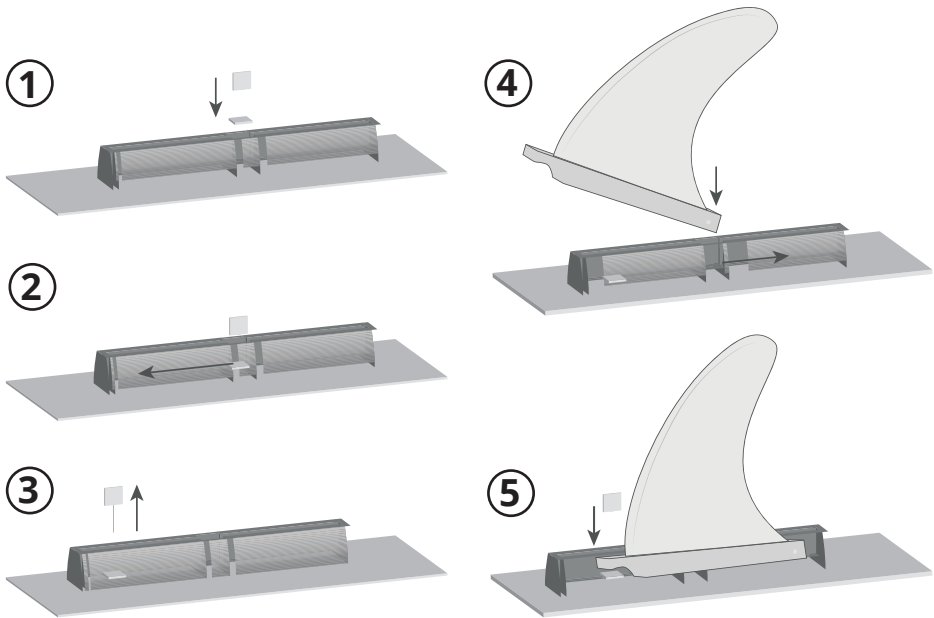
Visos garantinės pretenzijos negalioja, jei buvo naudojamas kompresorius.

ĮSPĖJIMAS: Jei irklentę palaikote karštoje saulėje, patikrinkite oro slėgį ir išleiskite šiek tiek oro, kitaip medžiaga gali išsitempti. Aplinkos temperatūra turi įtakos kamerų vidiniam slėgiui: 1 °C nuokrypis lemia +/-4 mBar slėgio nuokrypį kameroje (.06 PSI).



PELEKO MONTAVIMAS

Sulygiuokite peleką taip pat, kaip ir du fiksuoti peleakai. Visiškai atlaisvinkite varžtą nuo pelekų. Tada šiek tiek įsukite atlaisvintą varžtą atgal į kvadratinę veržlę. Tai palengvina įstatyti veržlę bėgelyje. Dabar įstatykite jį į bėgelio viduryje esančią angą. Tada varžtu įstumkite kvadratinę veržlę į reikiamą padėtį ir visiškai atlaisvinkite varžtą. Veržlė lieka bėgelyje. Dabar pirmiausia pakreipta pozicija įstatykite peleką su žalvariniu varžtu į bėgelio angą, tada ją ištiesinkite ir stumkite peleką, kol anga atsidurs tiesiai virš kvadratinės veržlės, ir pritvirtinkite peleką varžtu.



PELEKO NUMONTAVIMAS

Išsukite varžtą iš kvadratinės veržlės. Varžto pagalba iš bėgelio išstumkite peleką, o tada kvadratinę veržlę. Nedelsdami vėl pritvirtinkite varžtą ir kvadratinę veržlę prie peleko.

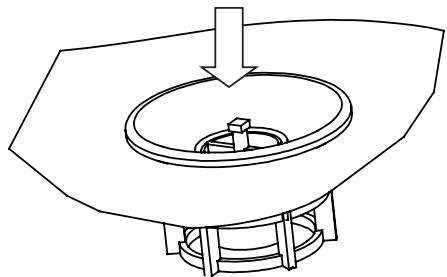
ORO IŠLEIDIMAS

Švelniai paspauskite ventilio įdėklo adatą, kad lėtai atlaisvintumėte irklentės slėgį. Išleidami orą įsitikinkite, kad aplink ventilių nėra smėlio ar nešvarumų ir kad nieko nepatektų į jo vidų.

DĖMESIO: ventilio dangtelį nuimkite tik norėdami pripūsti ir (arba) išleisti orą. Taip išvengsite atsitiktinio oro nuotėkio ir bet kokių dalelių patekimo į ventilių.

Dabar pradėkite atsargiai vynioti irklentę iš priekio link ventilio, kad iš lentos išeitų visas likęs oras.

Uždėkite ventilio dangtelį ir sandariai jį uždarykite, kad nepatektų nešvarumų ir drėgmės. Dabar vėl išskleiskite irklentę ir pradėkite ją vynioti iš kitos pusės, kurioje yra ventilis. Taip irklentę bus lengviau sulankstyti, o peleakai bus geriau apsaugoti. Dėl apsaugos ant fiksuotų pelekų uždėkite pridedamas putplasčio pagalvėles.



IRKLENTĖS NAUDOJIMAS

- Naudokite bagažo virvę papildomiems daiktams ant irklentės nešti ir pritvirtinti.
- Jei lentą norite gabenti sausumoje, naudokite nešiojimo rankeną.
- Naudodamiesi irklente visada su savimi turėkite pateiktą irklą.
- Jei irklentė apvirto ir guli viršumi ant vandens, apverskite ją abiem rankomis taip, kad jos viršutinė pusė vėl būtų nukreipta į viršų. Jei reikia, grįžkite į krantą, jei negalite to padaryti iš vandens.

VALYMAS

- Netinkamai arba netaisyklingai valant irklentės komplektą, jis gali būti sugadintas.
 - Nenaudokite stiprių valymo priemonių, šepetčių su metaliniais ar nailoniniais šereliais arba aštrių ar metalinių valymo įrankių, pavyzdžiui, peilių, kietų mentelių ir pan. Jie gali pažeisti paviršius.
 - Nenaudokite tirpiklių irklentei valyti.
 - Po kiekvieno naudojimo kruopščiai nuvalykite irklentę.
 - Irklentę galima valyti ir kai ji pripūsta, ir kai išleista:
1. Padėkite irklentę ant lygaus, plokščio ir sauso paviršiaus.
 2. Nupurškite lentą sodo žarna arba valykite ją minkšta kempine, sudrėkinta švariu vandeniu iš čiaupo.
 3. Nuvalykite irklentę sausa, minkšta šluoste ir leiskite jai visiškai išdžiūti.

LAIKYMAS

- Rizika susižaloti! Netinkamai laikant irklentę ir jos priedus gali atsirasti pelėsis.
- Prieš sandėliuojant leiskite visoms irklentės komplekto dalims visiškai išdžiūti.
- Visiškai išleiskite irklentę ir įsitikinkite, kad ventiliis užfiksuotas atidarytoje padėtyje.
- Suvyniotą irklentę laikykite transportavimo krepšyje.
- Laikykite irklentės komplektą vaikams nepasiekiamoje vietoje ir saugiai uždarytą.
- Nedėkite ant irklentės jokių sunkių ar aštriabriaunių daiktų.
- Patikrinkite, ar irklentės komplektas nėra susidėvėjęs ar pasenęs po ilgesnio sandėliavimo.

REMONTAS

- Prieš kiekvieną naudojimą patikrinkite, ar irklentėje nėra slėgio sumažėjimo, skylių ar įtrūkimų.
- Prieš taisydami irklentę visada iš jos išleiskite orą.

ORO NUOTĖKIŲ PAIEŠKA

1. Įsitikinkite, kad ventilyje nėra smėlio ar kitų dalelių.
2. Pilnai pripūskite irklentę, kaip aprašyta skyriuje „Pripūtimas“.
3. Sušlapinkite irklentę, įskaitant plotą aplink ventiliį, švelniu muiluotu vandeniu. Jei atsiranda

burbuliukų, nuotėkis turi būti pašalintas.

Orą praleidžiantis ventilis

Jei aplink ventilių atsiranda burbuliukų, tai greičiausiai reikia, kad ventilis neužsidaro visiškai sandariai. Tokiu atveju priveržkite ventilių pagal laikrodžio rodyklę naudodami remonto rinkinyje esantį veržliaraktį.

Sugedęs ventilis

Jei pripučiant irklentę ant korpuso ar aplink ventilių nesusidaro burbuliukų, tai gali reikšti, kad ventilis yra sugedęs:

1. Uždėkite ventilio dangtelį ant ventilio ir priveržkite jį pasukdami jį pagal laikrodžio rodyklę.
2. Sudrėnkinkite uždarytą ventilio dangtelį muiluotu vandeniu.
3. Jei susidaro burbuliukų, reikia visiškai pakeisti ventilių (žr. skyrių „Ventilio keitimas“).

Nuotėkiai

Jei ant išorinės dangos susidaro burbuliukų, oro praleidimą galite užsandarinti specialiais klizais ir remonto rinkinyje pateiktu medžiaginiu pleistru (žr. skyrių „Nuotėkio užsandarinimas“). Jei pripučiama irklentė praranda standumą, nuotėkis nebūtinai yra priežastis. Dėl temperatūros svyravimų taip pat gali sumažėti slėgis.

NUOTĖKIO UŽSANDARINIMAS

- Rizika sugadinti!
- Ne visi klizai tinka irklentei taisyti. Remontas naudojant netinkamus klizus gali padidinti problemą.
- Naudokite tik specialius klizus, skirtus pripučiamaoms valtims. Tokių klizų galite įsigyti iš specializuotų pardavėjų.
- Skyles ar įtrūkimus galite sutvarkyti klizais ir remonto rinkinyje pateiktais medžiagiais pleistrais.
- Prieš taisydami iš irklentės išleiskite orą.

Mažesni nutekėjimai (mažesni nei 2 mm)

Mažesnes nei 2 mm skylutes galima užtaisyti klizais:

1. Kruopščiai nuvalykite remontuojamą vietą.
2. Leiskite remontuojamai vietai visiškai išdžiūti.
3. Užtepkite nedidelį lašelį klizų ant nutekėjimo vietos.
4. Leiskite klizams džiūti maždaug 12 valandų.

Didesni nutekėjimai (didesni nei 2 mm)

Didesnius nei 2 mm nesandarumus galima užtaisyti klizais ir medžiagiais pleistrais:

1. Kruopščiai nuvalykite remontuojamą vietą ir leiskite jai visiškai išdžiūti.

2. Iškirpkite medžiaginio pleistro lopinėį, kuris iš abiejų pusių apie +1,5 cm dengtų skylę.
3. Užtepkite klijų ant iškirpto pleistro apačios.
4. Užtepkite ploną klijų sluoksnį ant skylės ir aplinkinės išorinės medžiagos per visą medžiaginio pleistro dydį.
5. Leiskite klijams sustingti 2–4 minutes, kol pamatysite, kad jie tapo lipnūs.
6. Priklijuokite iškirptą medžiaginį pleistrą ant nuotėkio ir tvirtai prispauskite.
7. Leiskite klijams džiuoti maždaug 12 valandų.
8. Norėdami užtikrintai užklijuoti plotą, išdžiūvus medžiaginiam pleistrui dar kartą užtepkite klijų ant jo kraštų.
9. Vėl leiskite klijams išdžiūti, šįkart maždaug 4 valandas.

Prieš vėl leisdami irklentę į vandenį patikrinkite, ar nuotėkis tikrai visiškai užsandarintas. Jei burbuliukų vis tiek atsiranda, nuneškite irklentę į specializuotas remonto dirbtuves arba kreipkitės šiame vadove nurodytu aptarnavimo adresu.

Ventilio keitimas

Jei ventilyj reikia pakeisti, pakaitinį ventilyj galite užsisakyti nurodytu serviso adresu.

1. Išleiskite orą iš irklentės.
2. Pasukite ventilio dangtelį prieš laikrodžio rodyklę ir nuimkite jį.
3. Uždėkite remonto rinkinyje esantį veržliaraktį ant ventilio viršaus ir sukite jį prieš laikrodžio rodyklę, kad atlaisvintumėte ventilyj. Tai darydami ranka užfiksukite apatinę ventilio dalį irklentės viduje ir įsitikinkite, kad ji neslysta irklente.
4. Uždėkite pakaitinį ventilyj ant apatinės dalies ir pasukite jį pagal laikrodžio rodyklę, kad priveržtumėte. Įsitikinkite, kad ventilylis įstatytas tiesiai.
5. Paimkite ventilio veržliaraktį ir priveržkite viršutinę ventilio dalį pagal laikrodžio rodyklę.

Prieš vėl naudodami irklentę patikrinkite, ar ventilylis tikrai užsidaro.

IŠMETIMAS

Išmeskite pakuotę pagal rūšį. Kartoną ir kartonines dėžes atiduokite į popieriaus atliekų surinkimo dėžę. Foliją į antrinių žaliavų surinkimo rinkinį.

Išmeskite irklentės rinkinį laikydamiesi vietos taisyklių ir įstatymų.

GARANTIJA

Medžiagų ir gamybos defektams suteikiama 2 metų garantija tinkamai naudojant.

GAMINTOJAS

VEHNSGROUP

VEHNS GROUP GmbH
Theatinerstrasse 40-42
80333 Miunchenas, Vokietija

service@vehnsgroup.com
www.vehnsgroup.com, www.yeaz.eu

Galimi pakitimai ir klaidos
Gamintojas neprisima atsakomybės už žalą, atsiradusią dėl neteisingo, netinkamo ar nesuderinamo gaminio naudojimo.

© VEHNS GROUP GmbH

LEVERT INNHOLD

- Stand Up Paddle (SUP) board
- Finne
- Luftpumpe
- Reparasjonssett

GENERELT

Vennligst les denne bruksanvisningen nøye.

Manualen erstatter ikke et kurs i sikkerhetsretningslinjer. For din egen sikkerhet, få erfaring med håndtering og betjening før din første padletur. Få informasjon fra vannsportskoler eller delta på kurs om nødvendig. Sørg for at værmeldingen for vind og bølger passer for paddleboardet ditt og at du kan bruke det under disse forholdene.

Før du bruker den, sjekk lokale forskrifter eller spesielle tillatelser i hvert land. Hold alltid paddleboardet godt vedlikeholdt. Ethvert paddleboard kan bli alvorlig skadet ved feil bruk. Vurder sjøforholdene når du padler fort og styrer brettet. Hver bruker av brettet skal ha på seg egnet flytehjelp for oppdrift (redningsvest/svømmevest).

Merk at i noen land er det obligatorisk å bære flytende hjelpemidler som er i samsvar med nasjonale forskrifter. Oppbevar denne håndboken på et trygt sted og returner den til den nye eieren ved salg.

ADVARSEL: MANGLENDE Å FØLGE SIKKERHETSINSTRUKSJONENE OG ADVARSLER I MANUALEN ELLER PÅ PRODUKTET KAN RESULTERE I SKADE ELLER, I EKSTREME TILFELLER, DØD.

- Sjekk og observer den maksimale lastekapasiteten til brettet.
- Bruk alltid godkjent redningsvest.
- Brettsettet er kun egnet for svømmedyktige.
- Brettet krever evne til balanse. Bruk kun brettet med passende ferdigheter.
- Bruk aldri brettet i fralandsvind (vind som blåser fra land til vann).
- Bruk aldri brettet i offshorestrømmer (strømmer som beveger seg bort fra land).
- Ikke bruk brettet i bølger.
- Hold en trygg avstand fra kysten på 50m.
- Bruk alltid en sikkerhetsline (kun inkludert som ekstrautstyr). Vind og strøm kan få brettet til å drive raskere.
- Hopp aldri opp ned i vannet fra brettet.
- Vær forsiktig med skjær; ikke seil i tilfelle strøm.
- Ikke trekk paddleboardet etter en båt.
- Stand Up Paddleboard er ikke et leketøy og er ikke egnet for barn under 14 år. La aldri mindreårige bruke brettet uten tilsyn.

- Bruk aldri brettet etter solnedgang, før daggry eller i perioder med dårlig sikt.
- Sjekk lokale lover og forskrifter for riktig og sikker bruk av dette produktet.
- Ikke utsett paddleboardet for direkte sollys når det er ute av vannet.
- Hold brettet unna skarpe gjenstander.
- Blås opp luftkammeret til riktig trykk.
- Ikke blås opp med en kompressor.
- Steng ventilen før du setter brettet i vannet. Slipp trykket ut etter bruk.

	<p>FORSIKTIG/FARE/ADVARSEL Ingen beskyttelse mot drukning</p>
	<p>FORBUD Bruk i bakvann er forbudt Bruk i brenning forbudt Bruk i elektrisitet forbudt Bruk i offshore vind forbudt</p>
	<p>OBLIGATORISKE RETNINGSLINJER Les instruksjonene først. Blås opp alle luftkamre helt Kun egnet for svømmere</p>

SIKKERHET

- Seil aldri uten en annen person i nærheten med mindre du er i trygge badeområder.
- Bruk aldri brettet hvis du er påvirket av narkotika, alkohol eller liknende stoffer.
- Vær forsiktig og forsiktig når du bruker brettet, og overvurder aldri dine egne evner. Når du padler, bruk musklene på en slik måte at du alltid kan padle tilbake distansen du har tilbakelagt.
- Seil kun i farvann nær land.
- Hold deg unna strøbrudd, rusk og andre hindringer.
- Gjør deg kjent med lokale sikkerhetsforskrifter, advarsler og regler for båtaktiviteter før du går ut på vannet.
- Sjekk lokale værmeldinger for gjeldende vann og værforhold før du drar ut på vannet. Ikke padle i hardt vær.
- Når du padler, sørg for at vekten på brettet alltid er jevnt fordelt.
- Når du padler, sørg for at føttene dine ikke er fanget i bånd eller bærehåndtak.
- Ikke bruk brettet hvis det har en lekkasje og mister luft. Reparer lekkasjen som beskrevet i kapittelet „Reparasjoner“, eller kontakt produsenten via serviceadressen.
- La aldri mer enn én person bruke brettet samtidig. Det er designet for kun å bære lasten til en enkelt voksen.
- Informer andre personer grundig om regler og sikkerhetsinstruksjoner før du lar dem bruke brettet.

ADVARSEL

- Padler, finner og det oppblåste brettet er harde og kan forårsake personskaade.
- Se opp for tilskuere når du transporterer brettet.
- Vær oppmerksom på andre personer i vannet når du padler.
- Faller du i vannet ved lave temperaturer, kan du bli hypotermisk.
- Bruk neopren heldrakt når du padler i lave temperaturer.
- Fare for kvelning! Små barn kan bli fanget i brettssnorene og sikkerhetslinen og kvele seg selv.
- Hold brettet unna små barn!

MERK

- Fare for skade! Brettet er godkjent for et maksimalt fylletrykk på 1 bar (15 psi). Ved høyere trykk blir materialet overstrukket og kan sprekke.
- Blås opp brettet til et maksimalt fylletrykk på 1 bar (15 psi).
- Hvis trykket er over 1 bar (15 psi), åpner du ventilen og slipper ut litt luft.
- Bordets ytre hud kan bli skadet hvis den kommer i kontakt med andre gjenstander og materialer.
- Hold deg unna steinete kyster, brygger eller skjær med brettet.
- Ikke la oljer, etsende væsker eller kjemikalier som husholdningsrengjøringsmidler, batterisyre eller drivstoff komme i kontakt med den ytre huden. Hvis dette skjer, sjekk skallet grundig for lekkasjer eller annen skade.
- Hold brettet unna ild og varme gjenstander (f.eks. tente sigaretter).
- Fare for trykktap! Hvis ventilen ikke er ordentlig lukket, kan trykket i brettet falle ved et uhell eller ventilen kan bli forurenset.
- Hold alltid ventilen stengt når du ikke blåser opp eller tømmer brettet.
- Sørg for at området rundt ventilen alltid er rent og tørt.
- Unngå at sand eller andre forurensninger kommer inn i ventilen.
- Ved trykktap, sjekk også ventilen om den kan lekke. Følg trinnene i reparasjonsinstruksjonene.
- Driftsfare! Uten sikkerhetsline kan brettet drive bort og gå seg vill.
- Bruk en sikkerhetsline med brettet med mindre du er i trygge områder og trygt kan nå kysten ved å svømme.

Merk når brettet ikke er i bruk på vannet

- Ikke utsett brettet for direkte sollys i lange perioder, spesielt ved varme temperaturer når det ikke er på vannet. På grunn av den intense oppvarmingen og utvidelsen av luften inne i brettet (opptil 100 grader) kan trykket øke betydelig og føre til skade på brettet og til og med sprekker i sømmer. Ved bruk på vannet forsvinner varmen ved direkte kontakt med vannet. Transport på takstativ er også ufarlig når kjøretøyet kjører. Varmen spres av luftstrømmen.
- Oppbevar brettet i skyggen når det ikke er i bruk og unngå direkte sollys.
- Reduser trykket ved å slippe ut luft.
- Blås opp brettet igjen før bruk i henhold til de generelle instruksjonene.

MONTERING

Ikke bruk skarpe verktøy!

UTBREDNING AV BRETET

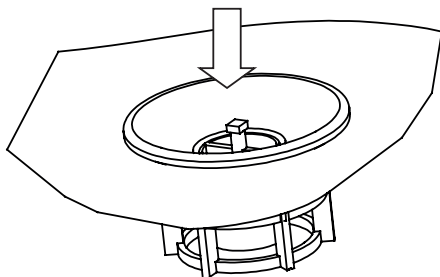
Finn en jevn og ren overflate for å brette ut den rørformede kroppen.

Ved første oppblåsing og for å gjøre deg kjent med ditt nye YEAZ-produkt, anbefaler vi at du blåser det opp ved romtemperatur. PVC-materialet er mykt, noe som gjør det lettere å montere. Hvis paddleboardet har vært oppbevart ved en temperatur under 0 °C, må det oppbevares ved 20 °C i 12 timer før det brettes ut.

BETJENING AV VENTILEN

For å blåse opp brettet, fjern sikkerhetsdekelet fra ventilen. For å gjøre dette, vri den mot klokken. Ventilen åpnes (når den er tømt i bunnen) eller lukkes (når den er oppblåst på toppen) av en fjærbelastet innsats. Før du begynner å blåse opp, sørg for at ventilnålen er i

„opp“-posisjon. Hvis nålen er i „ned“-posisjon, skyv ventilnålen til den vender opp.

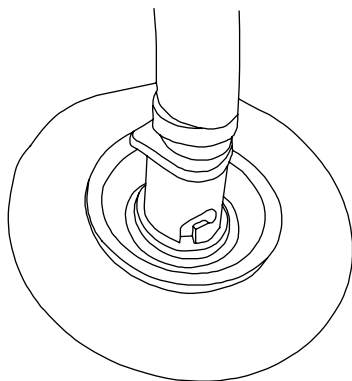


OPPBLÅSING

Sett slangemunnstykket inn i brettventilen og vri festet med klokken. Etter oppblåsing, fjern slangen og lukk ventilisikkerhetsdekelet for å tette det permanent.

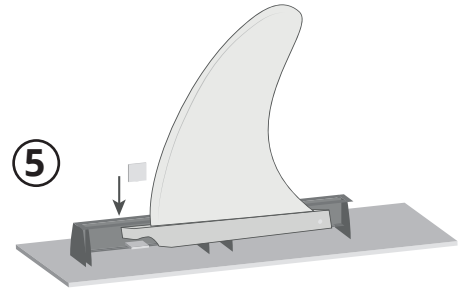
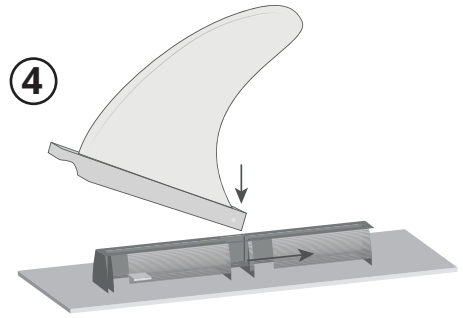
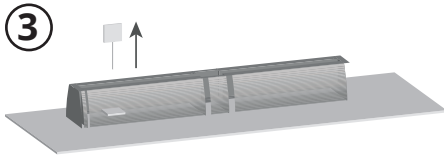
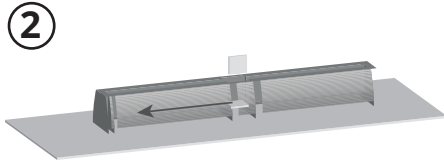
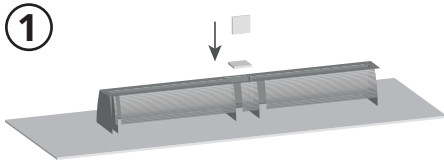
Bruk av en kompressor kan skade brettet ditt; alle garantikrav er ugyldige hvis en kompressor brukes.

FORSIKTIG: Hvis du utsetter paddleboardet for den varme solen, sjekk lufttrykket og slipp ut litt luft, ellers kan materialet bli overstrukket. Omgivelsestemperaturen påvirker det indre trykket i kamrene: et avvik på 1 ° C gir et trykkavvik i kammeret på +/- 4 mBar (0,06 PSI).



INSTALLASJON AV FINN

Juster finnen på samme måte som de to faste finnene. Løsne skruen helt fra finnen. Stram så den løse skruen litt tilbake i firkantmutteren. Dette gjør det lettere å plassere mutteren i skinnen. Sett den nå inn i åpningen i midten av skinnen. Bruk deretter skruen til å skyve firkantmutteren til ønsket posisjon og løsne nå skruen helt. Mutteren forblir i føringsskinne. Sett nå finnen med messingbolten først ved åpningen av skinnen i skråstilling, rett den deretter opp og skyv finnen til hullet er rett over den firkantede mutteren, og fest finnen med skruen.



FJERNING AV FINN

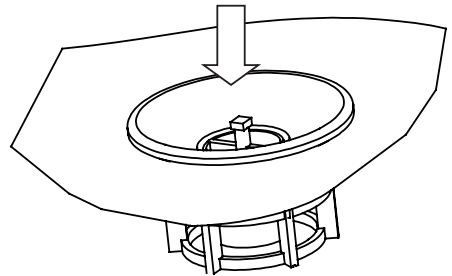
Fjern skruen fra firkantmutteren. Skyv finnen og deretter den firkantede mutteren ut av skinnen ved hjelp av skruen. Fest skruen og firkantmutteren til finnen umiddelbart.

TØMMING AV LUFT

Skyv forsiktig på ventilnålen for sakte å slippe trykket fra brettet. Når du tømmer luften, sørg for at det ikke er sand eller smuss rundt ventilen eller at sand eller smuss ikke kommer inn.

MERK: Fjern kun ventildekslet for å blåse opp/tømme luften. Dette forhindrer utilsiktet luftlekkasje og inntrengning av partikler i ventilen.

Begynn nå å rulle brettet forsiktig inn fra fronten mot ventilen for å drenere eventuell gjenværende luft fra brettet. Sett på ventilhetten og lukk



den godt for å hindre at smuss og fuktighet kommer inn. Brett nå ut paddleboardet igjen og begynn å rulle det inn fra den andre siden der ventilen er plassert. På denne måten er brettet lettere å brette, og finnene er samtidig bedre beskyttet. Plasser de medfølgende skumputene på de faste finnene for å beskytte dem.

BRUK AV BRETTE

- Bruk bagasjesnoren til å bære og sikre ekstra gjenstander på brettet.
- Bruk bærehåndtaket hvis du ønsker å frakte brettet i land.
- Ta alltid med padlen som følger med når du bruker brettet.
- Hvis brettet ditt er opp ned og ligger med toppen av brettet på vannflaten, snu det med begge hender slik at toppen vender opp igjen. Om nødvendig, flytt til land hvis du ikke kan gjøre det i vannet.

RENGJØRING

- Feil eller uregelmessig rengjøring av brettsettet kan forårsake skade.
- Ikke bruk aggressive rengjøringsmidler, børster med metall- eller nylonbørster, skarpe eller metalliske rengjøringsobjekter som kniver, harde spatler og lignende. De kan skade overflatene.
- Ikke bruk løsemidler til å rengjøre brettsettet.
- Rengjør brettet grundig etter hver bruk.
- Du kan rengjøre brettet når det er oppblåst eller når luften er stengt:
 1. Pass på at ventilhetten er lukket.
 2. Legg brettet på en jevn, flat, tørr overflate.
 3. Spray brettet med en slange eller rengjør det med en myk svamp fuktet med ferskvann.
 4. Tørk av brettet med en tørr, myk klut.
 5. La brettet tørke helt.

OPPBEVARING

- Fare for skade! Feil oppbevaring av brettet og tilbehøret kan føre til muggsopp.
- La alle deler av brettet tørke helt før oppbevaring.
- Tøm brettet helt og sørg for at ventilen er festet i åpen posisjon.
- Ha det sammenrullede brettet i vesken.
- Hold brettet utilgjengelig for barn og forsvarlig lukket.
- Ikke plasser tunge eller skarpe gjenstander på brettet.
- Sjekk brettsettet for tegn på slitasje eller aldring etter langvarig lagring.

REPARASJONER

- Sjekk brettet for trykkfall, hull eller sprekker før hver bruk.
- Tøm alltid luften før du reparerer brettet.

UNDERSØKELSE ETTER LEKKASJE

1. Sjekk at det ikke er sand eller andre fremmedlegemer i ventilen.
2. Blås opp brettet helt som beskrevet i kapittelet "Inflasjon av brettet".

3. Skyll brettet, inkludert området rundt ventilen, med såpevann. Der det er bobledannelse skal lekkasjen repareres.

Utett ventil

Hvis det kommer bobler rundt ventilen, betyr det sannsynligvis at ventilen ikke lukker helt tett. I dette tilfellet, stram ventilen med klokken ved hjelp av ventilnøkkelen i reparasjonssettet.

Defekt ventil

Hvis det ikke dannes bobler på skallet eller rundt ventilen når brettet blåses opp, kan det bety at ventilen er defekt:

1. Fest ventilhetten til ventilen og stram den med klokken.
2. Fukt den lukkede ventilhetten med såpevann.
3. Hvis det nå dannes bobler, skift ventilen helt (se kapittel „Skifte ventil“).

Lekkasjer

Hvis det dannes bobler på den ytre huden, kan du forsegle lekkasjen med et spesiallim og materiallappen som følger med reparasjonssettet (se kapittel „Tetting av lekkasjer“). Hvis det oppblåste brettet mister stivhet, er det ikke nødvendigvis en lekkasje som er årsaken. Temperatursvingninger kan også forårsake trykkfall.

TETTING AV LEKKASJER

- Fare for skade!
- Ikke alle lim er egnet for å reparere brettet. Reparasjoner med uegnet lim kan føre til ytterligere skade.
- Bruk kun spesiallim for gummibåter. Slikt lim får du hos spesialforhandlere.
- Du kan tette hull eller sprekker med lim og materiallappene som følger med reparasjonssettet.
- Tøm brettet for luft før reparasjon.

Mindre lekkasjer (mindre enn 2 mm)

Lekkasjer mindre enn 2 mm kan repareres med lim:

1. Rengjør området som skal repareres grundig.
2. La området som skal repareres tørke helt.
3. Påfør en liten dråpe lim på lekkasjen.
4. La limet tørke i ca. 12 timer.

Større lekkasjer (større enn 2 mm)

Lekkasjer større enn 2 mm kan repareres med lim og materiallapper:

1. Rengjør området som skal repareres grundig og la det tørke helt.

2. Skjær ut en bit av materiallappen som overlapper lekkasjen med ca. 1,5 cm på hver side.
3. Påfør lim på undersiden av den kuttete lappen.
4. Påfør et tynt lag lim på lekkasjen og den omkringliggende ytre huden over hele størrelsen på materiallappen.
5. La limet stivne i 2-4 minutter til det er synlig klissete.
6. Plasser den kuttete materiallappen på lekkasjen og trykk den godt.
7. La limet tørke i ca. 12 timer.
8. For å forsegle området helt, påfør lim på kantene av materiallappen etter at den har tørket.
9. La limet tørke i ca. 4 timer.

Før du bruker brettet i vannet igjen, sørg for at lekkasjen virkelig er helt tett. Hvis det fortsatt oppstår bobler, ta med brettet til et spesialistverksted eller kontakt serviceadressen i denne håndboken.

Bytting av ventil

Hvis ventilen må skiftes, kan du bestille en erstatningsventil fra oppgitt serviceadresse.

1. Lukk luften ut av brettet.
2. Vri ventilhetten mot klokken og fjern den.
3. Plasser ventilnøkkelen fra reparasjonssettet på toppen av ventilen og vri den mot klokken for å løsne den. Mens du gjør dette, hold den nedre delen av ventilen inne i brettet godt med hånden og pass på at den ikke roterer inn i brettet.
4. Plasser erstatningsventilen på basen og vri den med klokken for å stramme den.
5. Sørg for at ventilen er sentrert.
6. Ta ventilnøkkelen og stram toppen av ventilen med klokken.

Før du bruker brettet igjen, sørg for at ventilen virkelig stenger.

AVHENDING

Kast emballasjen etter type. Sorter papp i papirbeholderen. Folie til gjenvinning. Kast brettet i henhold til lokale forskrifter og lover.

GARANTI

Garantien på material- og produksjonsfeil er 2 år ved riktig bruk.

FABRIKKPRODUSENT

VEHNSGROUP

VEHNS GROUP GmbH
Theatinerstrasse 40-42
80333 München, Tyskland

service@vehnsgroup.com
www.vehnsgroup.com, www.yeaz.eu

Med forbehold om endringer og feil

Produsenten påtar seg intet ansvar for skader forårsaket av feil, uegnet eller uforenlig bruk av produktet.

© VEHNS GROUP GmbH

CONȚINUTUL LIVRĂRII

- Placă cu Vâslă (Stand Up Paddle (SUP) Board)
- Aripioară
- Pompă de aer
- Trusă pentru reparații

GENERAL

Vă rugăm să citiți cu atenție acest manual.

Manualul nu înlocuiește un curs propriu-zis privind regulile de siguranță. Pentru siguranța dumneavoastră, obțineți experiența necesară în manipularea și operarea acesteia înainte de prima călătorie cu placa cu vâslă. Obțineți informații despre școlile specializate în sporturi nautice sau participați la cursuri, dacă este necesar. Asigurați-vă că prognoza pentru vânt și gradul de umflare a valurilor este potrivită pentru placa dumneavoastră și că o puteți utiliza în aceste condiții.




Vă rugăm să verificați reglementările locale sau permisele speciale solicitate în fiecare țară înainte de folosire. Păstrați-vă întotdeauna placa întreținută corespunzător. Orice placă cu vâslă poate fi grav deteriorată prin utilizarea necorespunzătoare. Luați în considerare starea mării atunci când folosiți și manevrați placa. Fiecare utilizator al plăcii trebuie să poarte un mijloc de salvare adecvat (vestă sau colac de salvare).

Vă rugăm să rețineți că în unele țări este obligatoriu să purtați un mijloc de salvare care respectă reglementările naționale. Vă rugăm să păstrați acest manual într-un loc sigur și să-l predați noului proprietar în cazul vânzării.

ATENȚIE: NERESPECTAREA INSTRUCȚIUNILOR DE SIGURANȚĂ ȘI AVERTISEMENTELOR DIN MANUAL SAU ÎN CEEA CE PRIVEȘTE UTILIZAREA PRODUSULUI POATE PROVOCA RĂNI SAU, ÎN CAZURI EXTREME, DECES.

- Verificați și respectați capacitatea maximă de încărcare a plăcii.
- Purtați întotdeauna un flotor de salvare aprobat de Garda de Coastă.
- Setul este potrivit doar pentru persoanele care știu să înoate.
- Placa necesită abilitatea de a obține și menține echilibrul. Folosiți placa numai dacă aveți abilitățile adecvate.
- Nu utilizați niciodată placa în vânt care suflă dinspre uscat spre larg.
- Nu utilizați niciodată placa în curenți care suflă dinspre uscat spre larg.
- Nu utilizați placa acolo unde există valuri.
- Păstrați o distanță sigură față de țărm de 50 m.
- Purtați întotdeauna o lesă de siguranță (inclusă doar opțional). Vântul și curentul pot face ca placa să se deplaseze mai repede.
- Nu săriți niciodată de pe placă cu capul înainte în apă.
- Fiți atenți la recife; nu vă deplasați acolo unde există vârtejuri.
- Nu vă agățați cu placa de un vas și nu vă lăsați trași de acesta.

- Placa cu Vâslă nu este o jucărie și nu este potrivită pentru copiii sub 14 ani. Nu permiteți niciodată minorilor să folosească placa fără supraveghere.
- Nu utilizați niciodată placa după apus, înainte de ivirea zorilor sau în perioadele în care lumina este slabă.
- Verificați legile și reglementările locale pentru utilizarea corectă și sigură a acestui produs.
- Nu expuneți placa la lumina directă a soarelui atunci când o scoateți din apă.
- Păstrați placa departe de obiecte ascuțite.
- Umflați camera de aer la presiunea corespunzătoare.
- Nu umflați utilizând un compresor.
- Strângeți supapa înainte de a lansa placa. Eliberați presiunea după utilizare.

	ATENȚIE/PERICOL/AVERTIZARE Fără protecție împotriva înecului
	INTERZIS Folosirea în ape repezi interzisă Folosirea pe diguri interzisă Folosirea în curenți interzisă Folosirea în vânt care suflă dinspre uscat spre larg interzisă
	DIRECTIVE OBLIGATORII Citiți mai întâi instrucțiunile Umflați complet toate camerele de aer Potrivită doar pentru înotători

SIGURANȚĂ

- Nu văslâți niciodată fără o altă persoană în apropiere decât dacă vă aflați în zone de scăldat securizate.
- Nu utilizați niciodată setul dacă vă aflați sub influența medicamentelor, alcoolului sau drogurilor.
- Utilizați previziunea și prudența atunci când folosiți placa și nu vă supraestimați niciodată abilitățile. Când văslâți, folosiți-vă mușchii în așa fel încât să puteți oricând să văslâți înapoi pe distanța pe care ați parcurs-o.
- Vâslâți doar în apele din apropierea coastei.
- Păstrați-vă distanța față de sursele de energie, obiectele plutitoare și alte obstacole.
- Familiarizați-vă cu reglementările locale legate de siguranță, avertismentele și regulile privitoare la activitățile cu barca înainte de a ieși pe apă.
- Verificați informațiile meteo locale referitoare la ape și condițiile meteorologice curenți înainte de a ieși pe apă. Nu văslâți în condiții de vreme severă.
- Când văslâți, asigurați-vă că greutatea de pe placă este întotdeauna distribuită uniform.
- Când văslâți, asigurați-vă că picioarele nu sunt prinse în cablul de atașare sau în mânerul de transport.
- Nu folosiți placa dacă are o scurgere și pierde aer. Reparați scurgerea conform descrierii din capitolul „Reparații” sau contactați producătorul prin adresa de service.

- Nu permiteți niciodată mai multor persoane să folosească placa în același timp. Este concepută pentru a transporta sarcina unui singur adult.
- Informați-i pe ceilalți în detaliu despre regulile și instrucțiunile de siguranță înainte de a-i lăsa să folosească setul.

AVERTIZARE

- Vâslele, aripioarele și placa umflată sunt dure și pot provoca vătămări.
- Fiți atenți la trecători atunci când transportați setul.
- Fiți atenți la alte persoane din apă atunci când văslți.
- Căzutul în apă la temperaturi scăzute ar putea duce la hipotermie.
- Purtați un costum termic atunci când văslți la temperaturi scăzute.
- Pericol de strangulare! Copiii mici se pot prinde de cablurile plăcii și de cablul de siguranță și pot fi sugrumați.
- Păstrați placa departe de copiii mici!

NOTE

- Pericol de deteriorare! Placa este aprobată pentru o presiune maximă de umflare de 1 bar (15 PSI). La presiuni mai mari, materialul este întins excesiv și se poate rupe.
- Umflați placa la o presiune de umflare maximă de 1 bar (15 PSI).
- Dacă presiunea este peste 1 bar (15 PSI), deschideți supapa și lăsați puțin aer să iasă.
- Suprafața exterioară a plăcii se poate deteriora dacă intră în contact cu alte obiecte și materiale.
- Stați departe de țărături stâncoase, diguri sau bancuri de nisip atunci când sunteți cu placa.
- Nu permiteți ca uleiurile, lichidele corozive sau substanțele chimice cum ar fi detergenții de uz casnic, acidul de baterie sau combustibilii să intre în contact cu suprafața exterioară. Dacă se întâmplă acest lucru, verificați cu atenție carcasa pentru scurgeri sau alte daune.
- Păstrați placa departe de foc și de obiecte fierbinți (cum ar fi țigările aprinse).
- Nu transportați placa în stare umflată pe vehicule.
- Pericol de pierdere de presiune! Dacă supapa nu este închisă corect, presiunea din placă poate scădea în mod neintenționat sau supapa se poate contamina.
- Țineți întotdeauna supapa închisă când nu umflați sau nu dezumflați placa.
- Asigurați-vă că zona din jurul supapei este întotdeauna curată și uscată.
- Preveniți pătrunderea nisipului sau a altor substanțe contaminante în supapă.
- În cazul unei pierderi de presiune, verificați și supapa în cazul în care poate avea scurgeri. Vă rugăm să urmați etapele din instrucțiunile de reparație.
- Pericol de derivă! Fără un cablu de siguranță, placa poate intra în derivă și se poate pierde.
- Folișiți un cablu de siguranță cu placa, cu excepția cazului în care vă aflați în zone securizate și puteți ajunge în siguranță la țărm înotând.

Note pentru situațiile în care placa nu este folosită în apă

- Nu expuneți placa la lumina directă a soarelui pentru perioade lungi de timp, în special la temperaturi ridicate, atunci când nu se află pe apă. Datorită încălzirii puternice și expansiunii

aerului din interiorul plăcii (până la 100 de grade), presiunea poate crește considerabil și poate duce la deteriorarea plăcii și chiar la ruperea cusăturilor. Când este folosită pe apă, căldura este disipată prin contact direct cu apa. Transportul pe un acoperiș de vehicul este, de asemenea, inofensiv atunci când vehiculul este în mișcare. Căldura este disipată de curentul de aer.

- Păstrați placa la umbră atunci când nu este utilizată și evitați lumina directă a soarelui.
- Reduceți presiunea prin eliberarea aerului.
- Umflați placa din nou înainte de utilizare conform instrucțiunilor generale.

ASAMBLARE

Vă rugăm să nu folosiți unelte ascuțite!

DEFĂȘURAREA PLĂCII

Găsiți o suprafață netedă și curată pentru a desfășura corpul tubului.

Pentru umflarea inițială și pentru a vă familiariza cu noul dumneavoastră produs YEAZ, vă recomandăm să îl umflați la temperatura camerei. Materialul PVC este moale, ceea ce îl face mai ușor de asamblat. Dacă placa a fost depozitată la o temperatură sub 0°C, păstrați-o la 20°C timp de 12 ore înainte de desfășurare.

ACȚIONAREA SUPAPEI

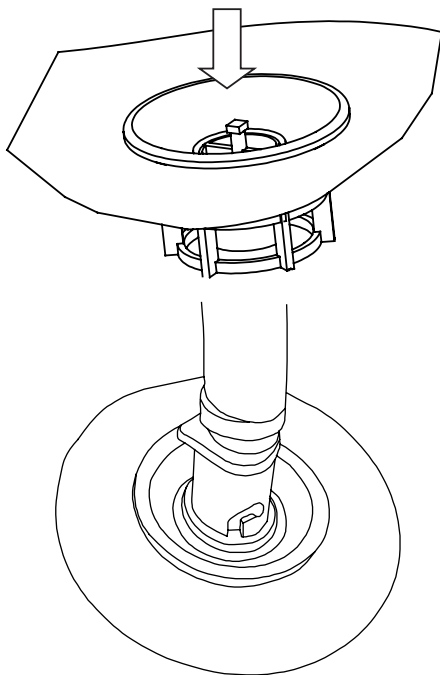
Pentru a umfla placa, scoateți capacul de siguranță de pe supapă. Pentru a face acest lucru, rotiți-l în sens invers acelor de ceasornic. Supapa este deschisă (atunci când este dezumflată în partea din spate) sau închisă (atunci când este umflată în partea din față) printr-un arc de inserție. Înainte de a începe umflarea, vă rugăm să vă asigurați că acul de inserție al supapei este în poziția „sus”. Dacă acul este în poziția „jos”, vă rugăm să apăsați pe acul din mijlocul supapei până când acesta iese în sus.

UMFLAREA PLĂCII

Introduceți duza furtunului în supapa plăcii și rotiți atașamentul în sensul acelor de ceasornic. După umflare, scoateți furtunul și închideți capacul de siguranță al supapei pentru a o etanșa definitiv.

Utilizarea unui compresor vă poate deteriora produsul; toate pretențiile legate de garanție sunt nule dacă se utilizează un compresor.

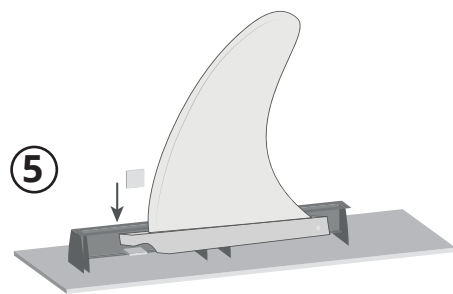
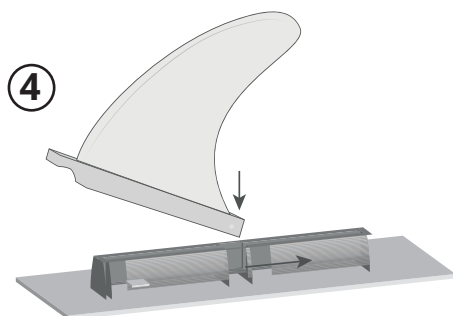
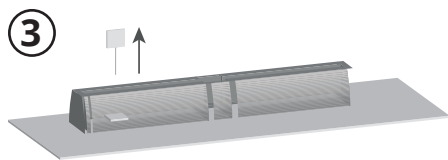
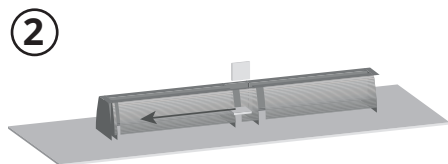
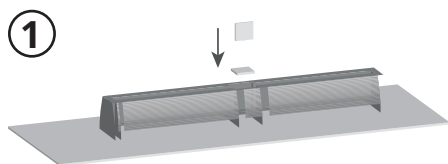
ATENȚIE: Dacă expuneți placa la soare fierbinte, vă rugăm să verificați presiunea aerului și să



eliberați puțin aer, altfel materialul s-ar putea întinde în mod excesiv. Temperatura înconjurătoare afectează presiunea internă a camerelor: o abatere de 1°C are ca rezultat o abatere de presiune în cameră de +/-4 mBar (.06 PSI).

MONTAREA ARIPIOAREI

Aliniați aripioara în același mod în care sunt aliniate cele două aripioare fixe. Slăbiți complet șurubul de pe aripioară. Apoi înșurubați ușor șurubul slăbit înapoi în piulița pătrată. Acest lucru facilitează poziționarea piuliței în șină. Acum introduceți-l în deschiderea din mijlocul șinei. Apoi folosiți șurubul pentru a împinge piulița pătrată în poziția dorită, iar acum slăbiți complet șurubul. Piulița rămâne în șina de ghidare. Acum introduceți aripioara cu șurubul din alamă mai întâi, cu deschiderea șinei în poziție înclinată, apoi îndreptați-o și împingeți aripioara până când orificiul se află direct deasupra piuliței pătrate și fixați aripioara în ea cu șurubul.



SCOATEREA ARIPIOAREI

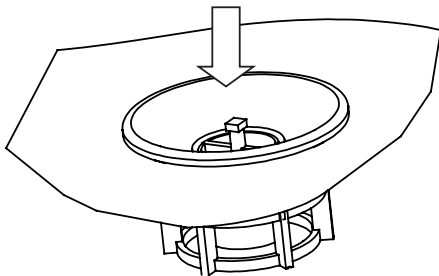
Deșurubați șurubul din piulița pătrată. Glisați aripioara și apoi piulița pătrată din șină cu ajutorul șurubului. Reatașați imediat șurubul și piulița pătrată la aripioară.

ELIBERAREA AERULUI

Apăsați ușor acul de inserție al supapei pentru a elibera încet presiunea din placă. Când eliberați aerul, vă rugăm să vă asigurați că nu există nisip sau impurități în jurul supapei sau că acestea nu pătrund în interior.

ATENȚIE: Scoateți doar capacul supapei pentru a umfla/dezumfla. Acest lucru va preveni scurgerile accidentale de aer și pătrunderea oricăror particule în supapă.

Acum începeți să rulați ușor placa din față spre supapă pentru a elibera orice aer rămas în placă. Puneți la loc capacul supapei și închideți-l ermetic pentru a preveni pătrunderea impurităților și a umezelii. Acum desfaceți din nou placa și începeți să o rulați din partea opusă, unde se află supapa. În acest fel, placa este mai ușor de pliat, iar aripioarele sunt în același timp mai bine protejate. Așezați pernuțele de spumă furnizate pe aripioarele fixe pentru protecție.



FOLOSIREA PLĂCII

- Folosiți cureaua pentru bagaje pentru a transporta și fixa articole suplimentare pe placă.
- Folosiți mânerul de transport dacă doriți să transportați placa pe uscat.
- Folosiți întotdeauna văsla furnizată atunci când utilizați placa.
- Dacă placa dumneavoastră s-a răsturnat și stă întinsă cu partea superioară spre suprafața apei, întoarceți-o cu ambele mâini, astfel încât partea superioară să fie din nou în sus. Dacă este necesar, mergeți pe mal în cazul în care nu puteți face acest lucru din apă.

CURĂȚAREA

- Curățarea necorespunzătoare sau la intervale neregulate a setului poate cauza deteriorarea.
 - Nu utilizați agenți de curățare agresivi, perii cu țepi metalici sau din nailon sau obiecte de curățare ascuțite sau metalice, cum ar fi cuțite, spatule dure și altele de acest tip. Acestea pot deteriora suprafețele.
 - Nu folosiți solvenți pentru curățarea setului.
 - Curățați foarte bine placa după fiecare utilizare.
 - Puteți curăța placa atunci când este umflată sau dezumflată.
1. Așezați placa pe o suprafață netedă, dreaptă și uscată.
 2. Pulverizați placa cu un furtun sau curățați-o cu un burete moale umezit în apă curată de la robinet.
 3. Ștergeți placa cu o cârpă uscată și moale și lăsați-o să se usuce complet.

DEPOZITARE

- Pericol de deteriorare! Depozitarea necorespunzătoare a plăcii și a accesoriilor acesteia poate duce la formarea de mușegai.
- Permiteți tuturor părților setului să se usuce complet înainte de depozitare.
- Dezumflați placa complet și asigurați-vă că supapa este fixată în poziția deschisă.
- Păstrați placa rulată în geanta de transport.
- Nu țineți placa la îndemâna copiilor și păstrați-o închisă bine.
- Nu așezați obiecte grele sau cu muchii ascuțite deasupra setului.
- Verificați setul pentru semne de uzură sau de învechire după depozitare îndelungată.

REPARAȚII

- Verificați placa pentru pierderi de presiune, găuri sau fisuri înainte de fiecare utilizare.
- Dezumflați întotdeauna placa înainte de a o repara.

VERIFICAREA SCURGERILOR

1. Asigurați-vă că nu există nisip sau alte impurități în supapă.
2. Umflați placa complet așa cum este descris în secțiunea „Umflarea plăcii”.
3. Clătiți placa, inclusiv zona din jurul supapei, cu apă cu puțin săpun. Dacă apar bule, atunci scurgerea trebuie reparată.

Supapă cu scurgeri

Dacă apar bule în jurul supapei, înseamnă că probabil supapa nu se închide complet etanș. În acest caz, strângeți supapa în sensul acelor de ceasornic folosind cheia de supapă furnizată în trusa de reparații.

Supapă defectă

Dacă nu se formează bule pe carcasă sau în jurul supapei atunci când placa este umflată, acest lucru poate însemna că supapa este defectă:

1. Puneți capacul pe supapă și rotiți-l în sensul acelor de ceasornic pentru a-l strânge. 2.
2. Umeziți capacul supapei închise cu apă cu săpun.
3. Dacă acum se formează bule, supapa trebuie înlocuită complet (vedeți capitolul „Înlocuirea supapei”).

Scurgeri

Dacă se formează bule pe suprafața exterioară, puteți sigila scurgerea cu adeziv special și cu peticul de material furnizat în trusa de reparații (vedeți capitolul „Etanșarea scurgerilor”). Dacă placa umflată își pierde rigiditatea, o scurgere nu este neapărat cauza. Fluctuațiile de temperatură pot provoca, de asemenea, o scădere a presiunii.

ETANȘAREA SCURGERILOR

- Pericol de deteriorare!
- Nu orice adeziv este potrivit pentru repararea plăcii. Reparațiile cu un adeziv nepotrivit pot duce la alte deteriorări.
- Folosiți numai adeziv special pentru bărci gonflabile. Puteți obține un astfel de adeziv de la dealerii specializați.
- Puteți sigila găurile sau crăpăturile cu adezivul și cu peticele de material furnizate în trusa de reparații.
- Dezumflați placa înainte de a o repara.

Scurgeri mai mici (sub 2 mm)

Scurgerile mai mici de 2 mm pot fi reparate cu adeziv.

1. Curățați foarte bine zona ce necesită reparație.
2. Lăsați zona care urmează să fie reparată să se usuce complet.
3. Aplicați o picătură mică de adeziv pe scurgere.
4. Permiteți adezivului să se usuce timp de aprox. 12 ore.

Scurgeri mai mari (peste 2 mm)

Scurgerile mai mari de 2 mm pot fi reparate cu adeziv și petice de material.

1. Curățați bine zona care urmează să fie reparată și lăsați-o să se usuce complet.
2. Tăiați o bucată din peticul de material care se așază peste scurgere, lăsând cca. 1,5 cm pe fiecare parte.
3. Aplicați adeziv pe partea inferioară a peticului decupat.
4. Aplicați un strat subțire de adeziv pe scurgere și în jurul ei, de dimensiunea peticului de material.
5. Lăsați adezivul să se întărească timp de 2-4 minute până când devine vizibil lipicios.
6. Așezați peticul de material decupat pe scurgere și apăsați-l ferm.
7. Permiteți adezivului să se usuce timp de aprox. 12 ore.
8. Pentru a etanșa zona complet, aplicați din nou adeziv pe marginile peticului de material după ce acesta s-a uscat.
9. Permiteți adezivului să se usuce timp de aprox. 4 ore.

Înainte de a utiliza din nou placa în apă, verificați dacă scurgerea este într-adevăr complet etanșată. Dacă încă apar bule, duceți placa la un atelier specializat în reparații sau contactați-ne la adresa de service oferită în acest manual.

Înlocuirea supapei

Dacă supapa trebuie înlocuită, puteți comanda o supapă de schimb de la adresa de service dată.

1. Eliberați aerul din placă.
2. Rotiți capacul supapei în sens invers acelor de ceasornic și scoateți-l.

3. Plasați cheia de supapă din trusa de reparații furnizată deasupra supapei și rotiți-o în sens invers acelor de ceasornic pentru a o slăbi. În timp ce faceți acest lucru, fixați partea inferioară a supapei din interiorul plăcii cu mâna și asigurați-vă că nu alunecă în interiorul plăcii.
4. Așezați supapa de înlocuire pe partea inferioară și rotiți-o în sensul acelor de ceasornic pentru a o strânge. Asigurați-vă că supapa este centrată.
5. Luați cheia de supapă și strângeți vârful supapei în sensul acelor de ceasornic.

Înainte de a utiliza din nou placa, verificați dacă supapa chiar se închide.

RECICLAREA

Aruncați ambalajul în funcție de tipul acestuia. Puneți cartoanele și cutiile în recipientul de colectare a deșeurilor de hârtie. Foliile în recipientul de colectare a materialelor reciclabile.

Aruncați setul în conformitate cu reglementările și legile locale.

GARANȚIE

Garanția pentru defecte de material și de fabricație este de 2 ani în condițiile utilizării adecvate.

PRODUCĂTOR

VEHNSGROUP

VEHNS GROUP GmbH
Theatinerstrasse 40-42
80333 Munich, Germany

service@vehnsgroup.com
www.vehnsgroup.com, www.yeaz.eu

Supus modificărilor și abaterilor.

Producătorul nu își asumă nicio responsabilitate în caz de instalare defectuoasă, utilizare necorespunzătoare sau incorectă.

© VEHNS GROUP GmbH



www.yeaz.eu

VEHNSGROUP

Theatinerstraße 40-42, 80333 Munich, Germany



SUP Accessories Kit

VEHNSGROUP

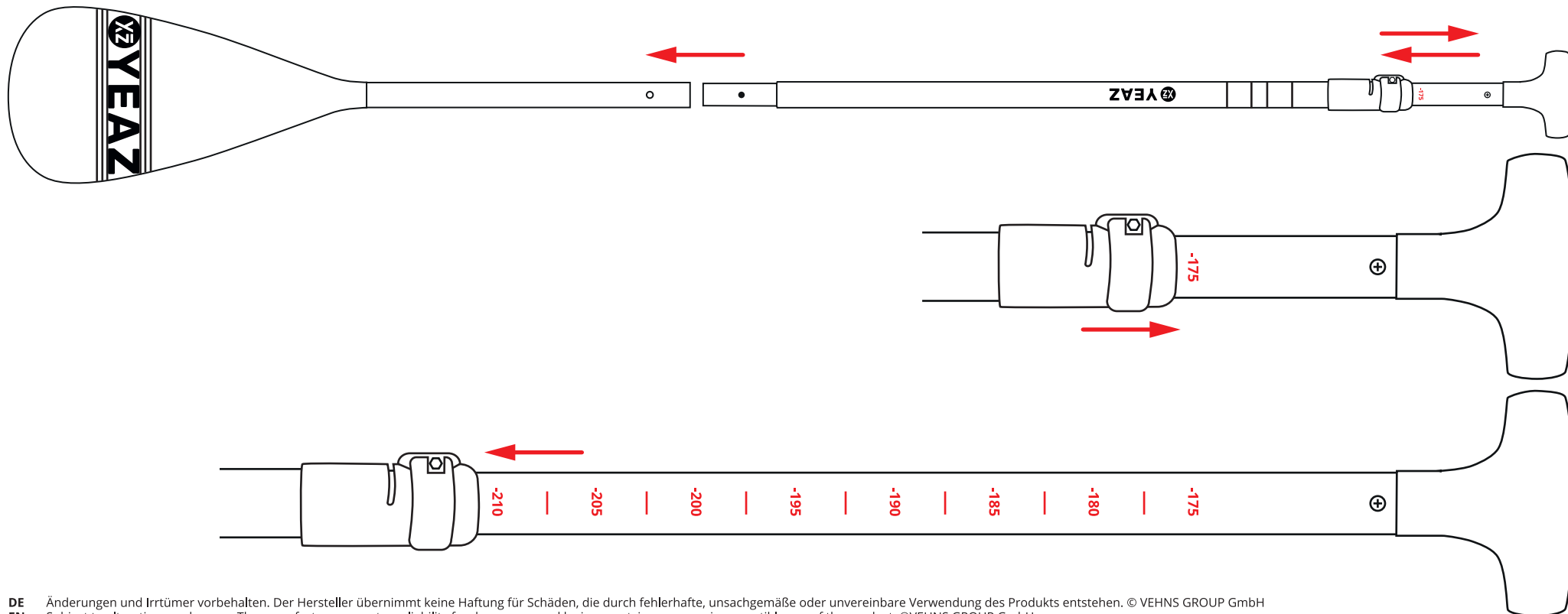
VEHNS GROUP GmbH, Theatinerstraße 40-42, 80333 Munich, Germany
service@vehnsgroup.com, www.vehnsgroup.com, www.yeaz.eu

Version 1.0 – 02/2022

SUP Accessories Kit

DE LIEFERUMFANG: 1 Paddel, 1 SUP-Rucksack
EN SCOPE OF DELIVERY: 1 Paddle, 1 SUP backpack
FR CONTENU DE LA LIVRAISON : 1 pagaie, 1 sac à dos pour stand up paddle gonflable
NL OMVANG VAN DE LEVERING: 1 Peddel, 1 SUP rugzak
DA LEVERINGSOMFANG: 1 Paddle, 1 SUP-rygsæk
SE LEVERANSENS OMFATTNING: 1 Paddel, 1 SUP-ryggsäck
FI TOIMITUKSEN LAAJUUS: 1 Mela, 1 SUP-reppu
IT CONTENUTO DELLA SPEDIZIONE: 1 Pagaia, 1 zaino per il SUP

ES ALCANCE DE LA ENTREGA: 1 Pala, 1 Mochila para tabla de SUP
PL ZAKRES DOSTAWY: 1 Wiosło, 1 Plecak na deskę SUP
CZ ROZSAH DODÁVKY: 1 Pádlo, 1 Batoh na SUP prkno
PT PT FORNECIMENTO: 1 raquete, 1 mochila SUP
NO NO LEVERINGSOMFANG: 1 åre, 1 SUP-ryggsekk
RO RO DOMENIUL DE LIVRARE: 1 vâslă, 1 rucsac SUP
LT LT PRISTATYMO APIMTIS: 1 irklas, 1 SUP kuprinė
SK SK ROZSAH DODÁVKY: 1 pádlo, 1 batoh SUP



DE Änderungen und Irrtümer vorbehalten. Der Hersteller übernimmt keine Haftung für Schäden, die durch fehlerhafte, unsachgemäße oder unvereinbare Verwendung des Produkts entstehen. © VEHNS GROUP GmbH
EN Subject to alterations and errors. The manufacturer accepts no liability for damage caused by incorrect, improper or incompatible use of the product. ©VEHNS GROUP GmbH
FR Sous réserve de modifications et d'erreurs. Le fabricant décline toute responsabilité pour les dommages résultant d'une utilisation erronée, incorrecte ou incompatible du produit. © VEHNS GROUP GmbH
NL Onder voorbehoud van wijzigingen en fouten. De fabrikant aanvaardt geen aansprakelijkheid voor schade veroorzaakt door onjuist, oneigenlijk of niet-compatibel gebruik van het product. © VEHNS GROUP GmbH
DA Med forbehold af ændringer og fejl. Producenten påtager sig intet ansvar for skader forårsaget af forkert, ukorrekt eller inkompatibel brug af produktet. © VEHNS GROUP GmbH
SE Med förbehåll för ändringar och fel. Tillverkaren tar inget ansvar för skador som orsakats av felaktig, olämplig eller inkompatibel användning av produkten. © VEHNS GROUP GmbH
FI Muutokset ja virheet mahdollisia. Valmistaja ei ota vastuuta vahingoista, jotka johtuvat tuotteen virheellisestä, epäasianmukaisesta tai yhteensopimattomasta käytöstä. © VEHNS GROUP GmbH
IT Salvo modifiche ed errori. Il produttore non si assume alcuna responsabilità per i danni causati da un uso scorretto, improprio o incompatibile con i prodotti. © VEHNS GROUP GmbH
ES Sujeto a alteraciones y errores. El fabricante no se hace responsable de los daños causados por un uso incorrecto, inadecuado o incompatible del producto. © VEHNS GROUP GmbH
PL Z zastrzeżeniem zmian i błędów. Producent nie ponosi odpowiedzialności za szkody spowodowane nieprawidłowym, niewłaściwym lub niezgodnym z przeznaczeniem użyciem produktu. © VEHNS GROUP GmbH
CZ S výhradou změn a chyb. Výrobce nenesie žádnou odpovědnost za škody způsobené nesprávným, nevhodným nebo nekompatibilním použitím výrobku. © VEHNS GROUP GmbH
PT Exceto erros e omissões. O fabricante não aceita qualquer responsabilidade por danos causados por utilização incorrecta, imprópria ou incompatível do produto. ©VEHNS GROUP GmbH
NO Med forbehold om endringer og feil. Producenten påtar seg intet ansvar for skader forårsaket av feil, eller uforenlig bruk av produktet. ©VEHNS GROUP GmbH
RO Cu excepția erorilor și a omisiunilor. Producătorul nu își asumă nicio răspundere pentru daunele cauzate de utilizarea incorectă, necorespunzătoare sau incompatibilă a produsului. ©VEHNS GROUP GmbH
LT Išskyrus klaidas ir praleidimus. Gamintojas neprisima atsakomybės už žalą, atsiradusią dėl neteisingo, netinkamo ar nesuderinamo gaminio naudojimo. ©VEHNS GROUP GmbH
SK S výhradou zmien a chýb. Výrobca nenesie žiadnu zodpovednosť za škody spôsobené nesprávným, nevhodným alebo nekompatibilným používaním výrobku. ©VEHNS GROUP GmbH