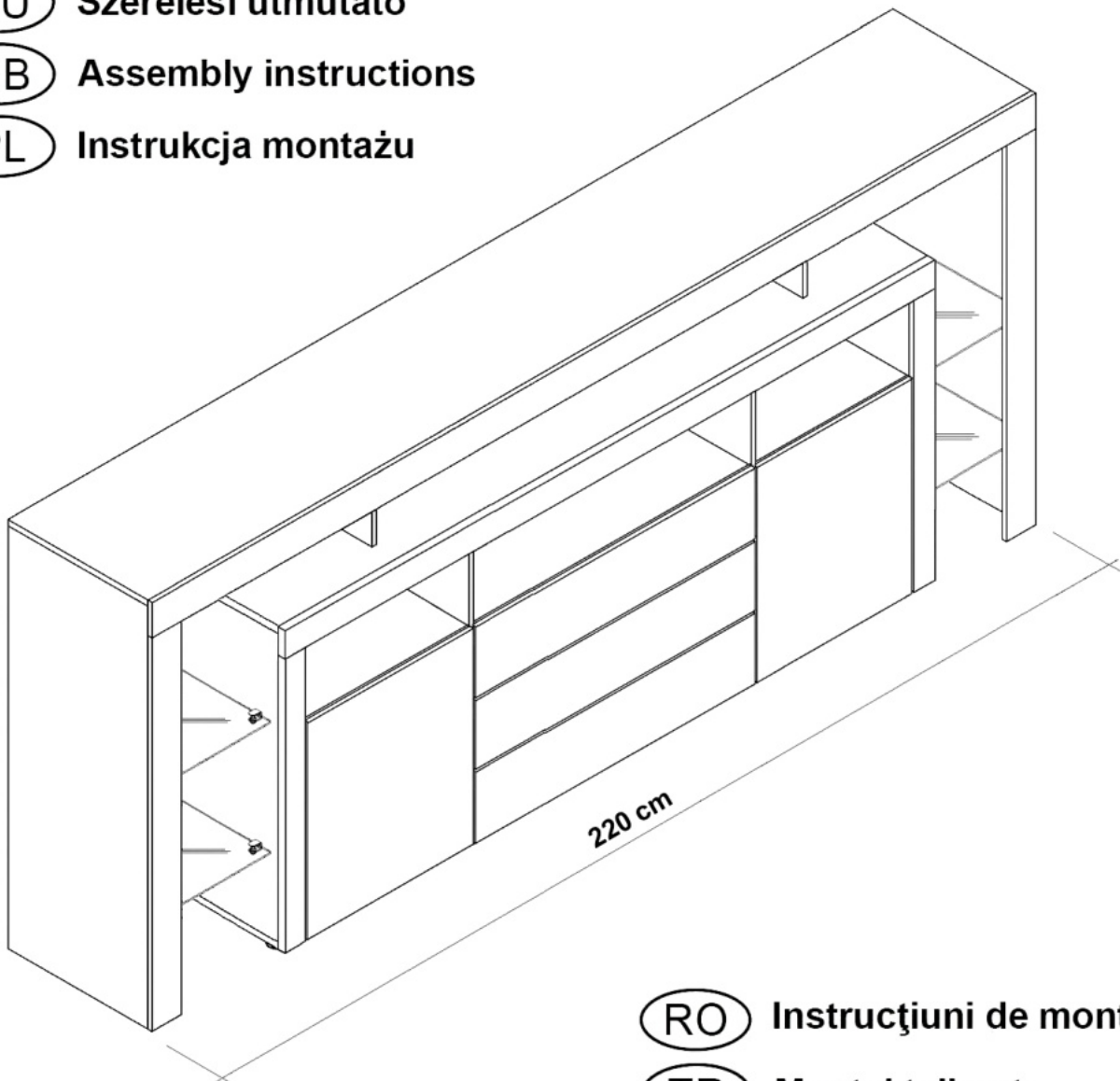


- (D) Montageanleitung**
- (NL) Handleiding voor de montage**
- (HU) Szerelési útmutató**
- (GB) Assembly instructions**
- (PL) Instrukcja montażu**



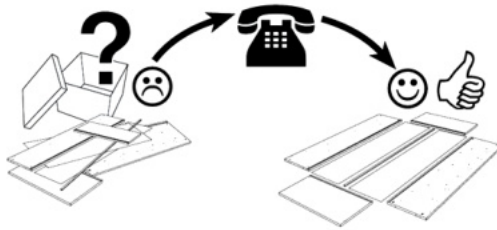
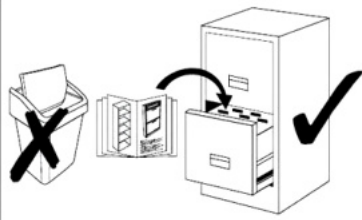
- (RO) Instrucțiuni de montaj**
- (TR) Montaj talimatı**
- (IT) Istruzioni di montaggio**
- (FR) Notice de montage**
- (SK) Návod na montáž**
- (CZ) Montážní návod**
- (RU) Инструкция по монтажу**

**Service • Assistenza • Dienstverlening • Serwis  
Servis • Szerviz • Сервисная служба**

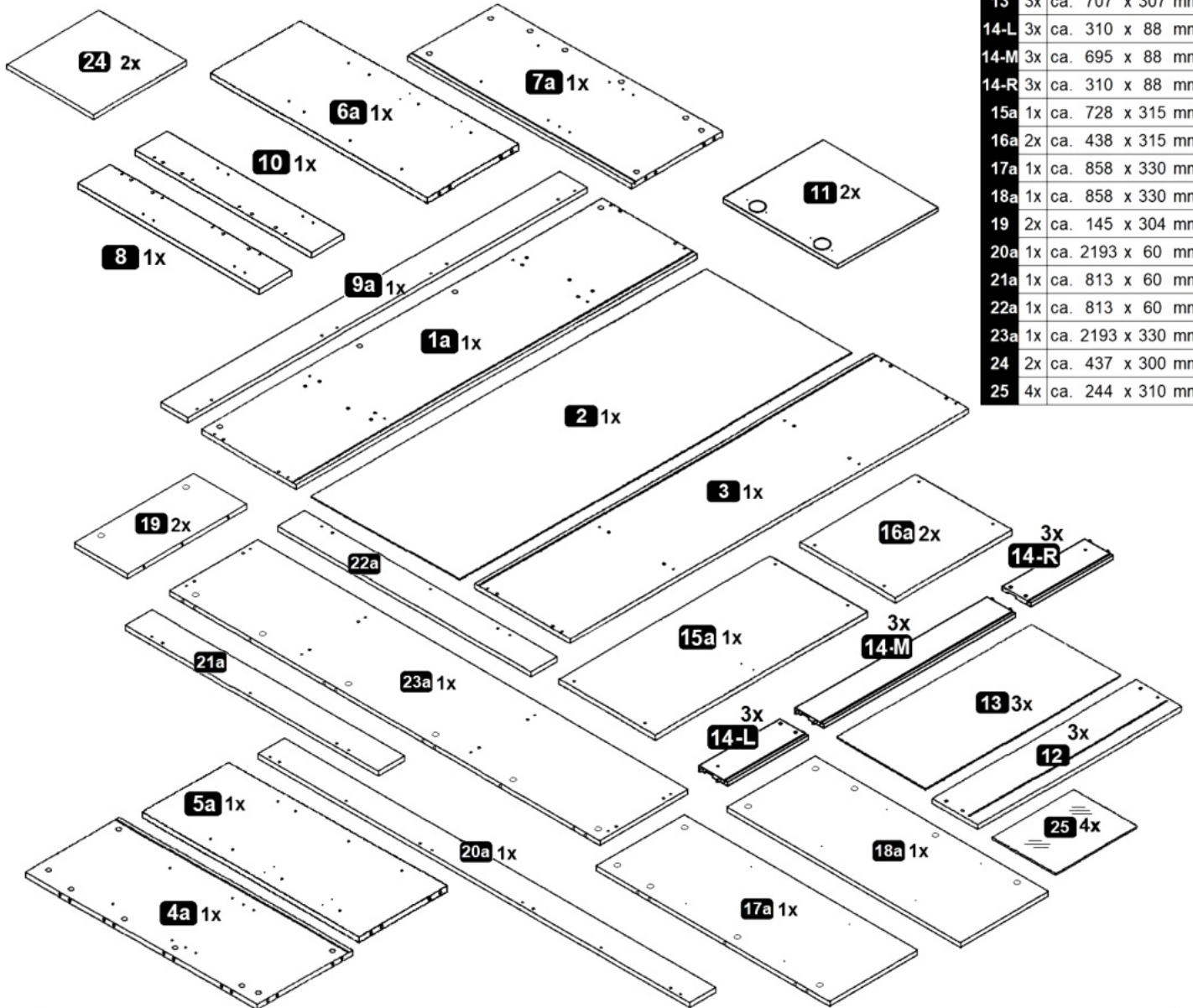
Name • Nom • Nome • Naam •  
Nazwa • Jméno • Názov • Név •  
Denumire • İsim • Название

Nr. • No. • N° • Номер • Č • Sz

Тур • Туре • Tip • Típus • Тиро •  
Тип

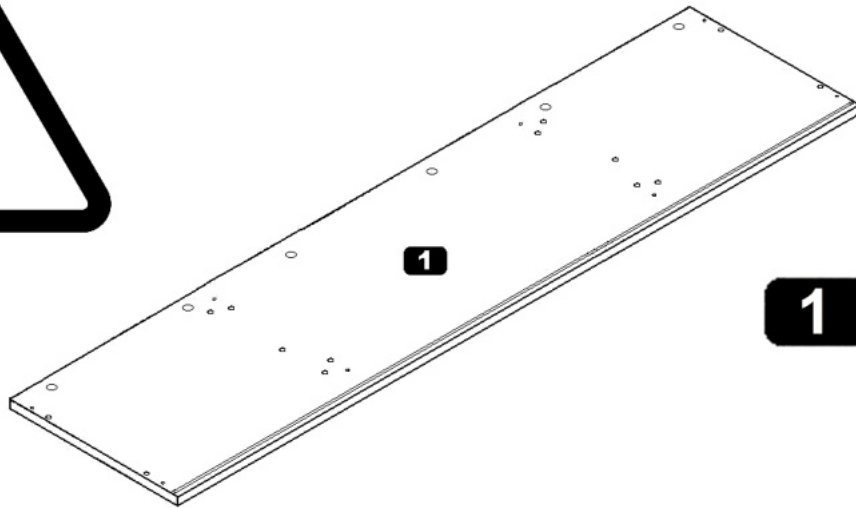


1a	1x	ca. 1665 x 330 mm
2	1x	ca. 1644 x 680 mm
3	1x	ca. 1665 x 330 mm
4a	1x	ca. 668 x 330 mm
5a	1x	ca. 668 x 315 mm
6a	1x	ca. 668 x 315 mm
7a	1x	ca. 668 x 330 mm
8	1x	ca. 639 x 60 mm
9a	1x	ca. 1665 x 60 mm
10	1x	ca. 639 x 60 mm
11	2x	ca. 398 x 476 mm
12	3x	ca. 737 x 156 mm
13	3x	ca. 707 x 307 mm
14-L	3x	ca. 310 x 88 mm
14-M	3x	ca. 695 x 88 mm
14-R	3x	ca. 310 x 88 mm
15a	1x	ca. 728 x 315 mm
16a	2x	ca. 438 x 315 mm
17a	1x	ca. 858 x 330 mm
18a	1x	ca. 858 x 330 mm
19	2x	ca. 145 x 304 mm
20a	1x	ca. 2193 x 60 mm
21a	1x	ca. 813 x 60 mm
22a	1x	ca. 813 x 60 mm
23a	1x	ca. 2193 x 330 mm
24	2x	ca. 437 x 300 mm
25	4x	ca. 244 x 310 mm



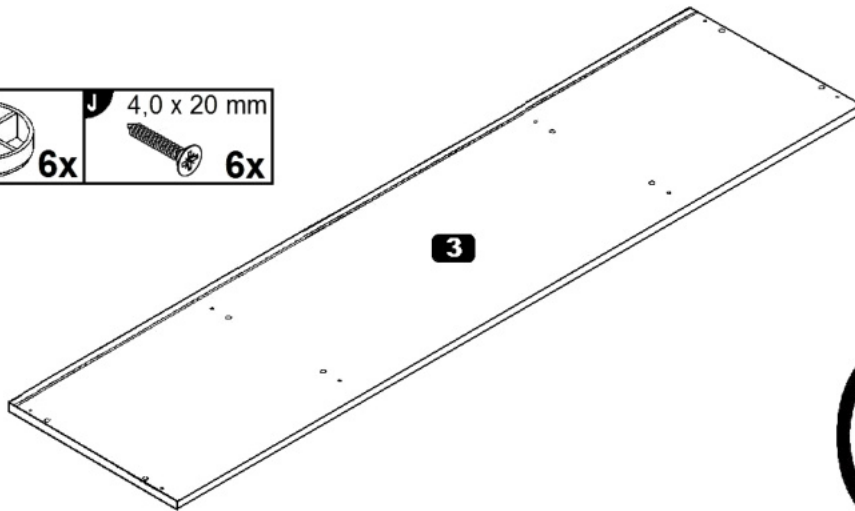
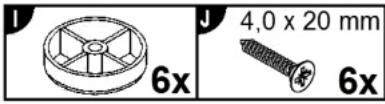
<b>A</b> 8,0 x 30 mm  44x	<b>B</b>  48x	<b>C</b>  48x	<b>D</b>  3,9x9,5mm 7x	<b>E</b>  8x	<b>F</b> 3,5 x 13 mm  16x	<b>G</b>  1x
<b>H</b>  Ø35 3,5x13mm 4x	<b>I</b>  6x	<b>J</b> 4,0 x 20 mm  6x	<b>K</b> 2,7 x 20 mm  8x	<b>L</b> 17 x 310 mm  6x	<b>M</b> 6,3 x 13 mm  12x	<b>N</b> M4,0 x 9 mm  6x
<b>O</b> 6,3 x 50 mm  6x	<b>P</b>  16x	<b>Q</b>  12x				



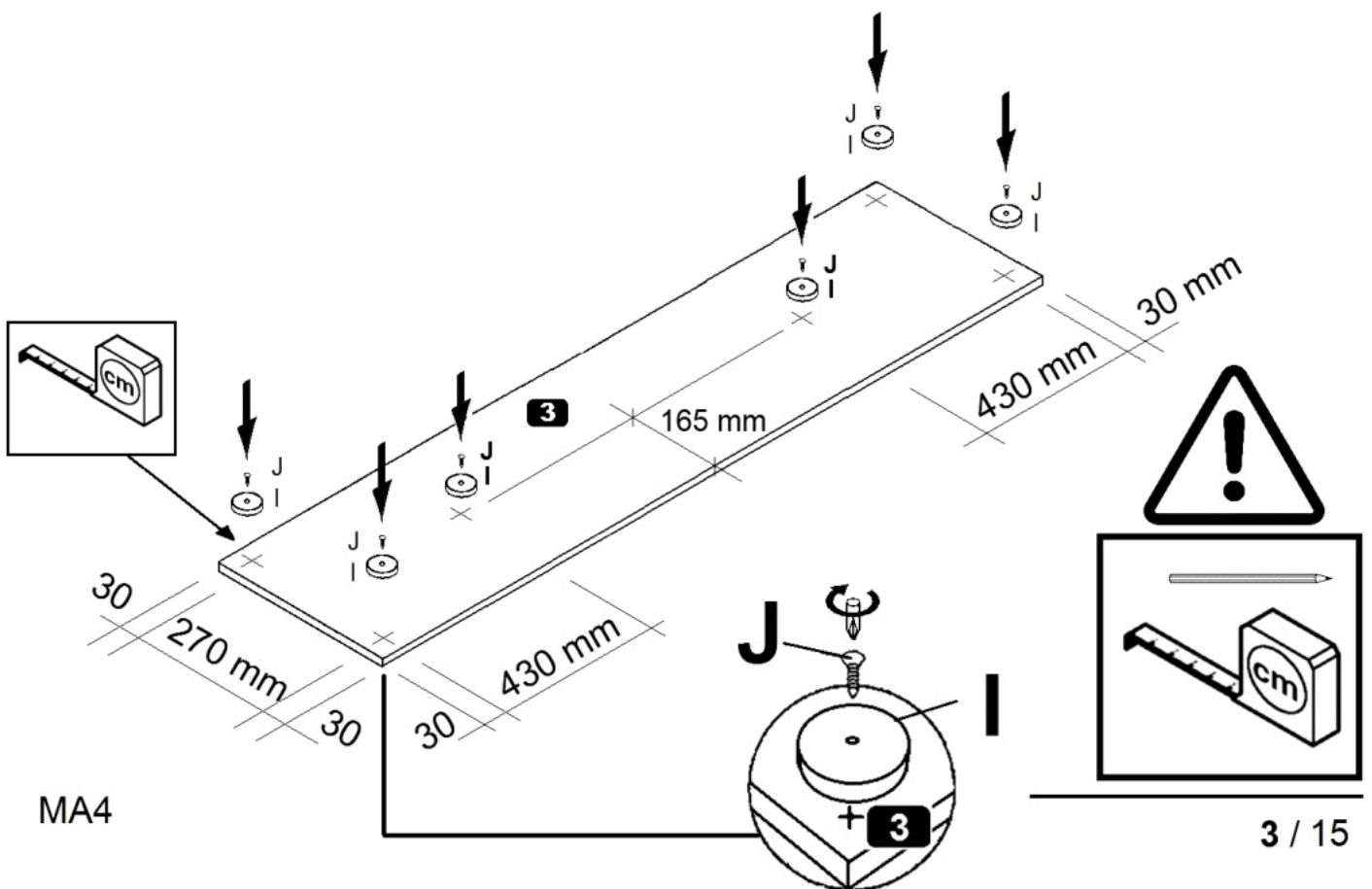


**1** = ✗ 😞





**1**

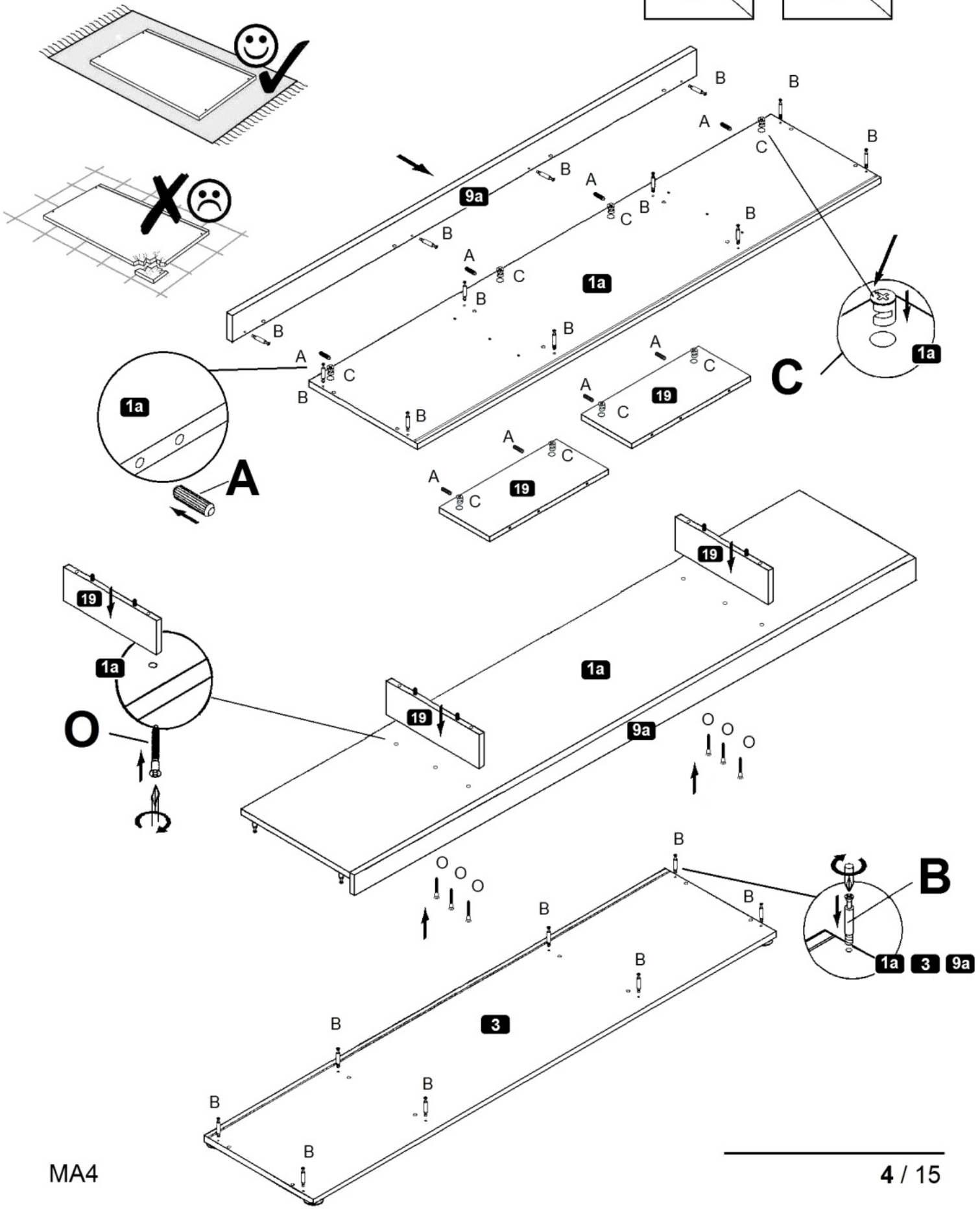
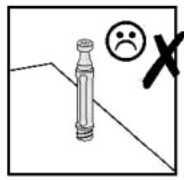
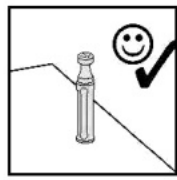


**3** = 😊 ✓



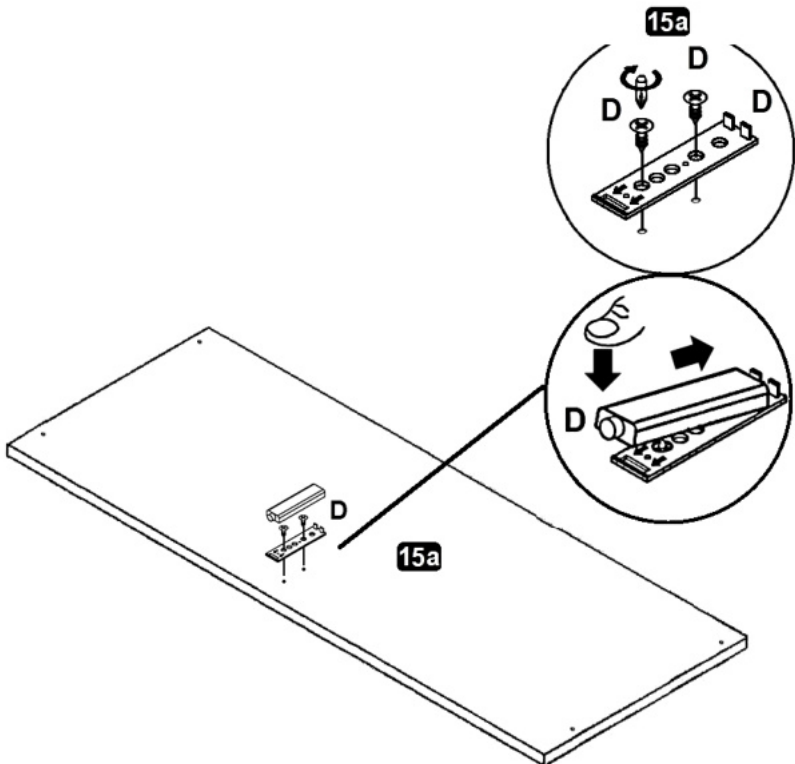
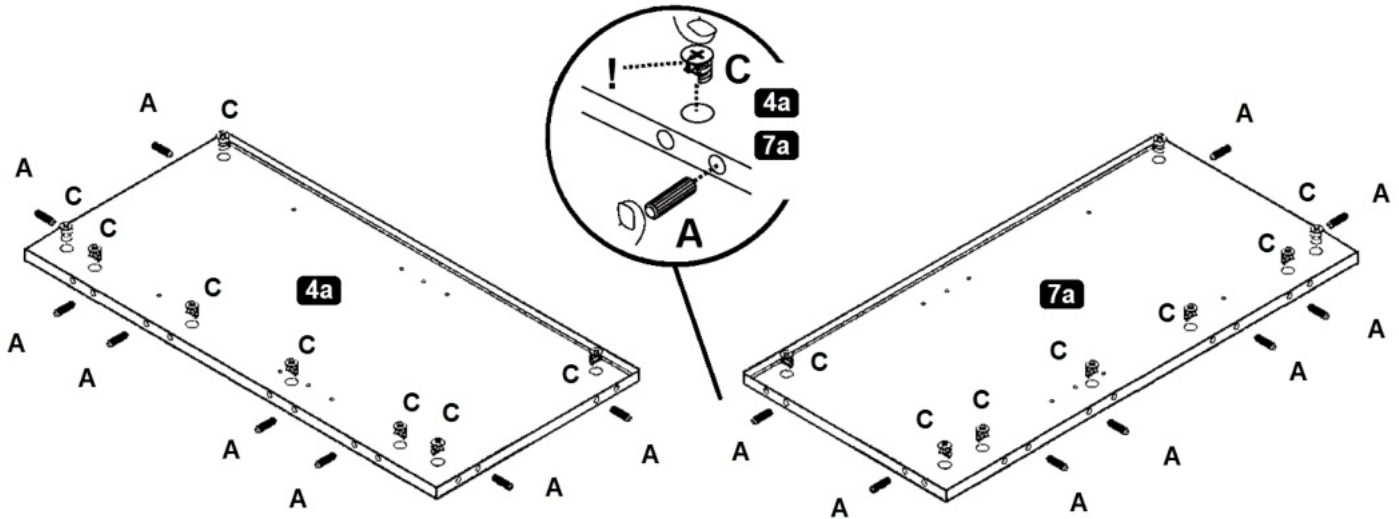
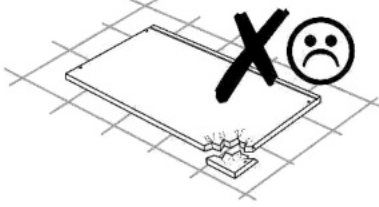
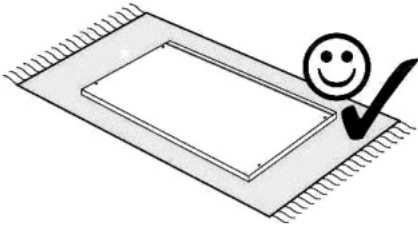
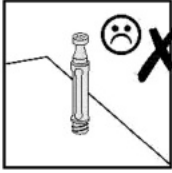
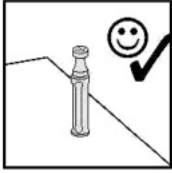
# 2

<b>A</b> 8,0 x 30 mm	<b>B</b>	<b>C</b>	<b>O</b> 6,3 x 50 mm
 8x	 20x	 8x	 6x




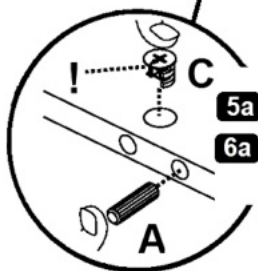
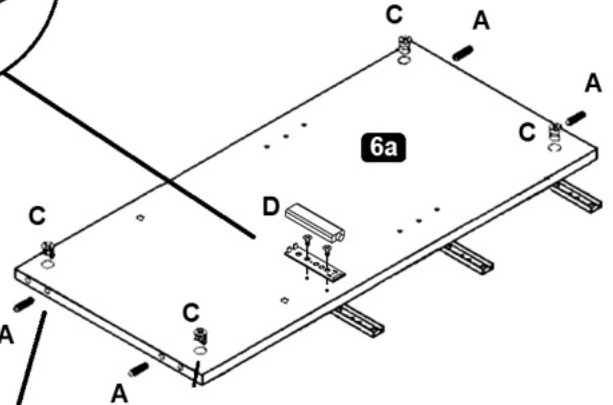
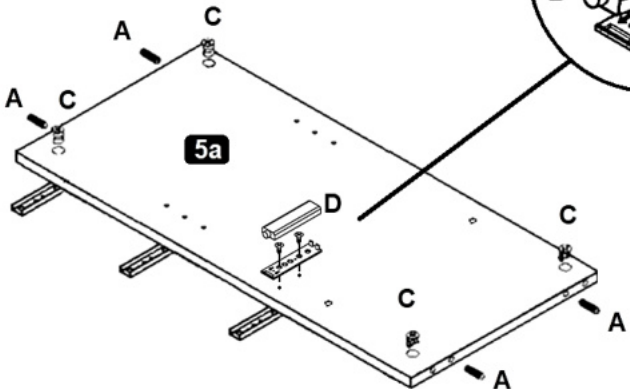
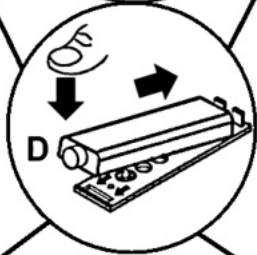
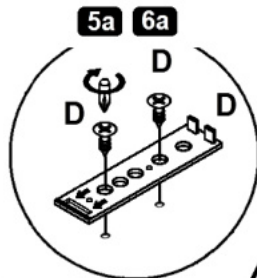
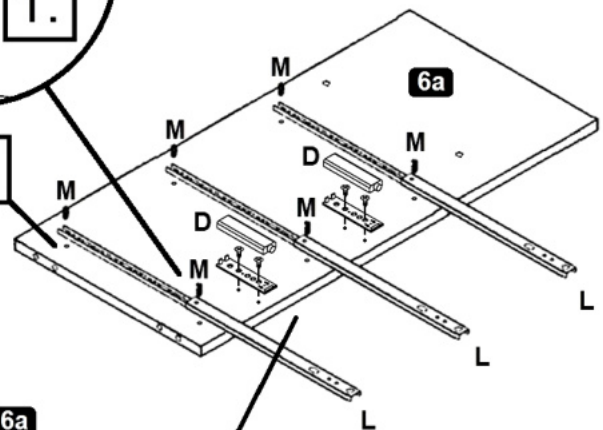
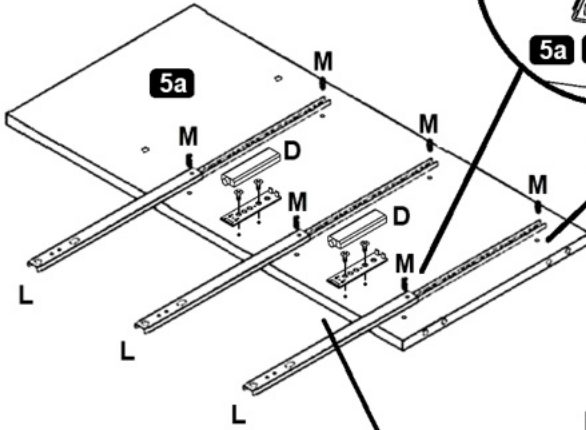
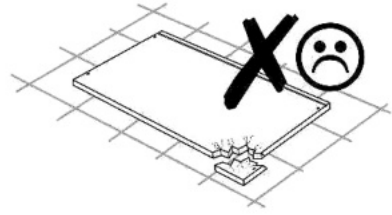
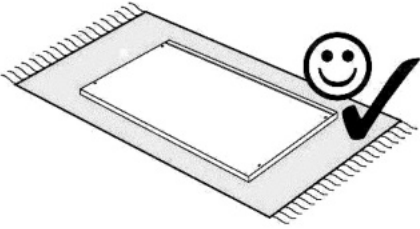
# 3

- A** 8,0 x 30 mm **16x**
- C** **16x**
- D** 3,9x9,5mm **1x**

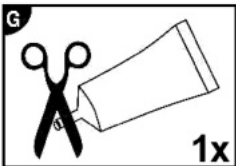
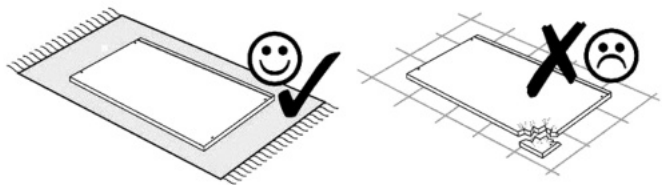


# 4

<b>A</b> 8,0 x 30 mm	<b>C</b>  8x	<b>D</b>  6x	<b>L</b> 17 x 310 mm	<b>M</b> 6,3 x 13 mm
----------------------	-----------------------------------------------------------------------------------------------	-----------------------------------------------------------------------------------------------	----------------------	----------------------

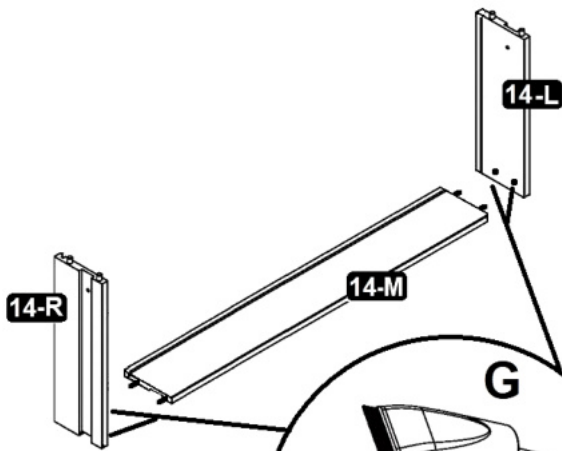


# 5

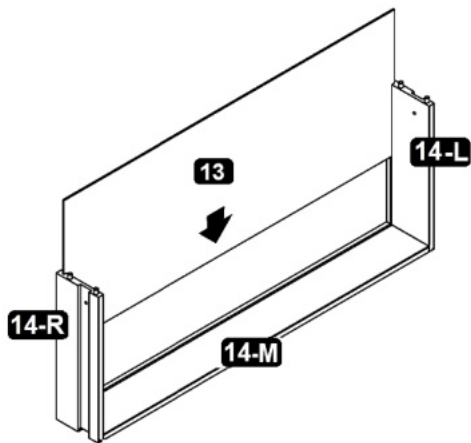


- D Leim
- GB Glue
- FR Colle
- IT Colla
- NL Lijm
- PL Klej
- CZ Lepidlo
- SK Glej
- HU Enyv
- RO Adeziv
- TR Tutkal
- RU Клей

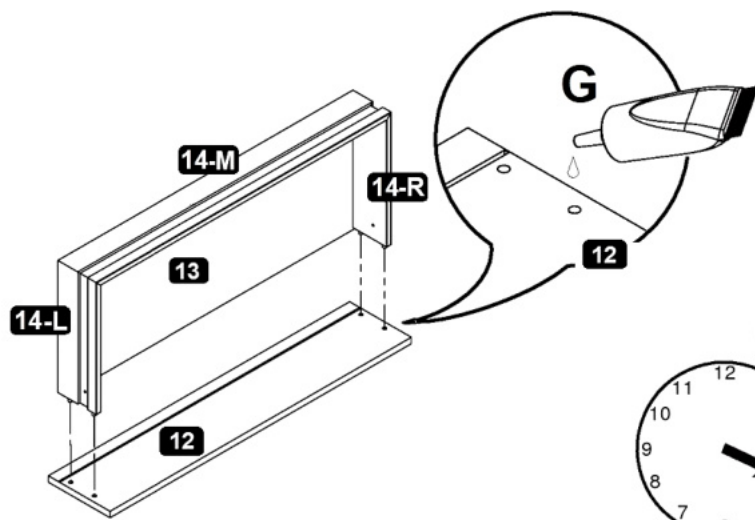
**3x**



**3x**



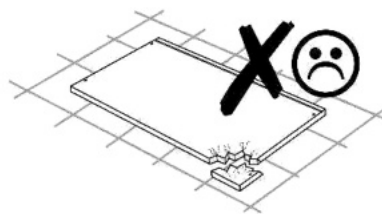
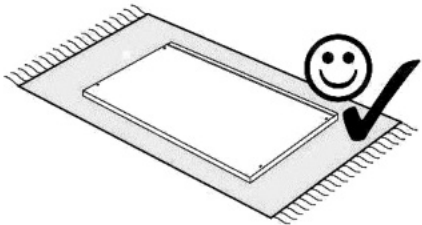
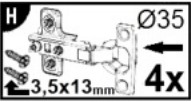
**3x**



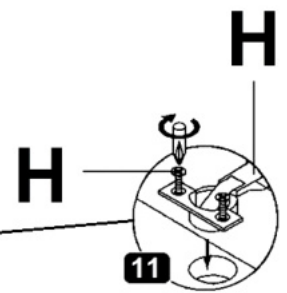
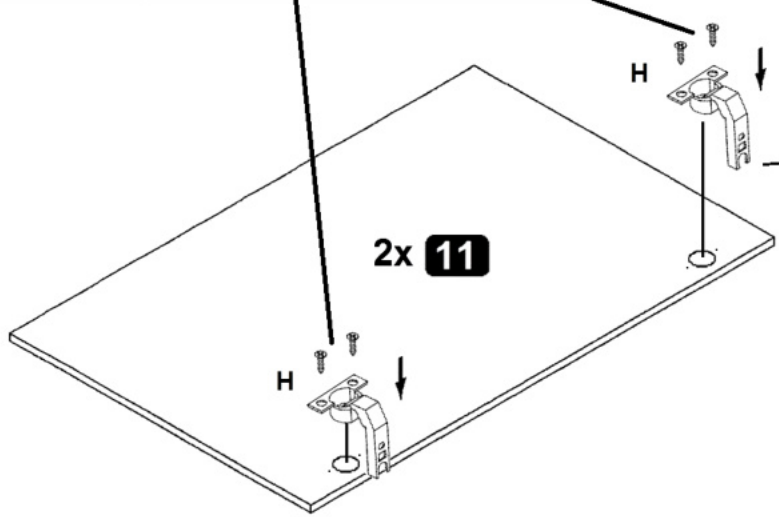
**20min**



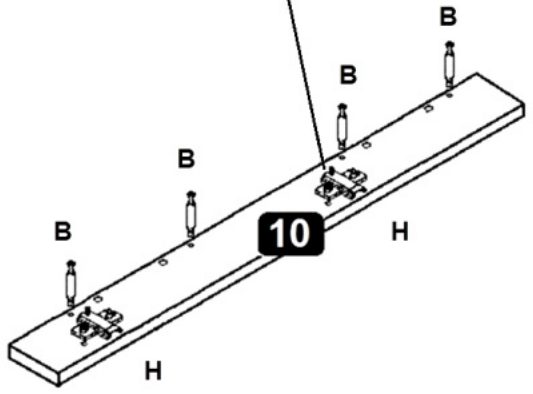
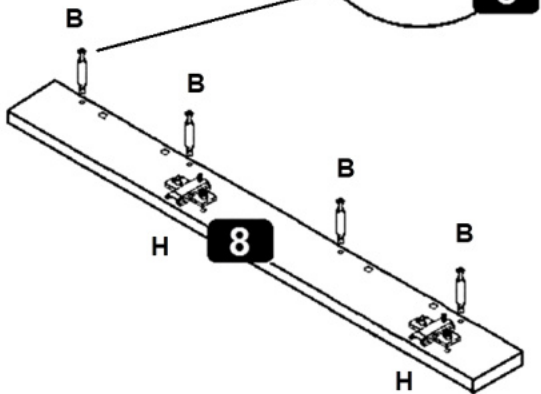
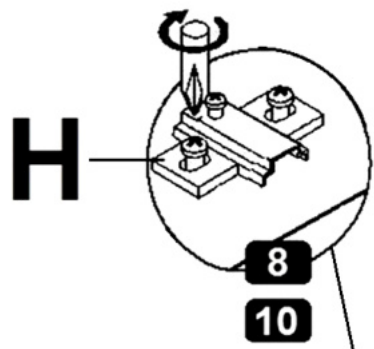
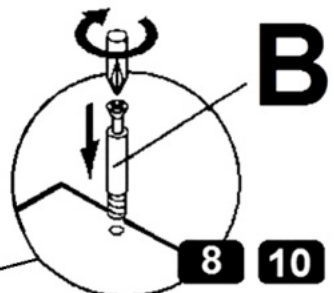
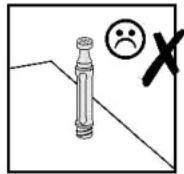
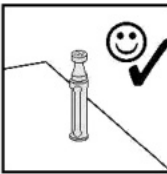
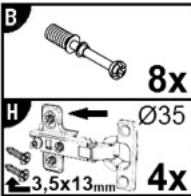
**6**



**3,5 x 13 mm**

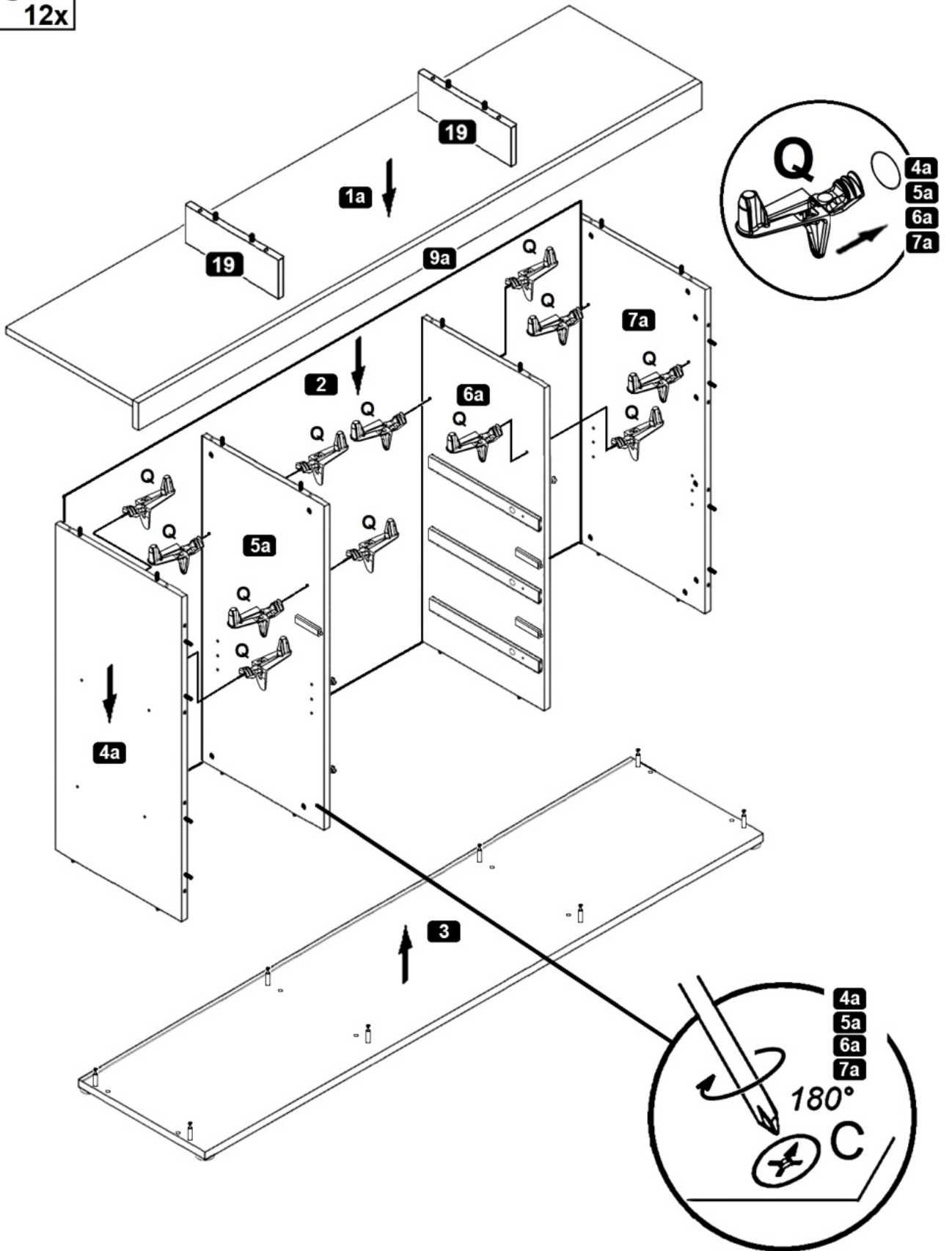
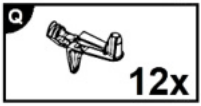


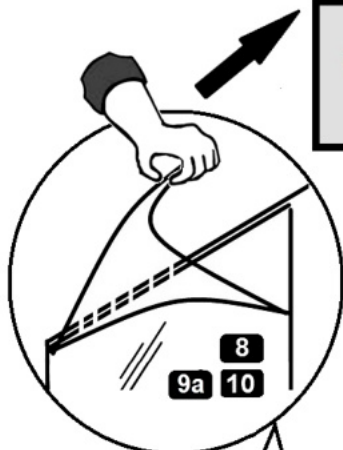
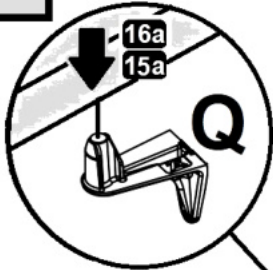
**7**



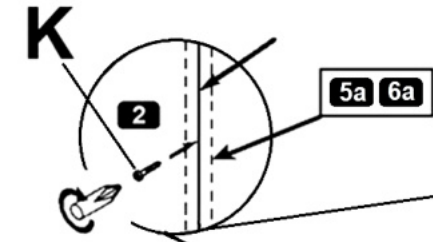
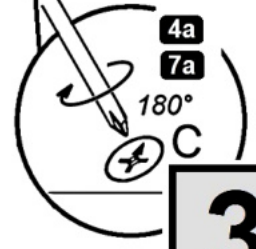
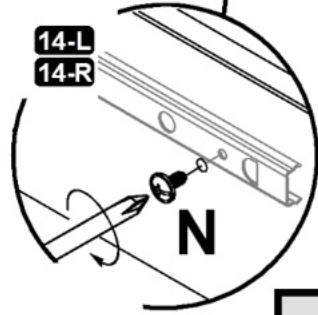
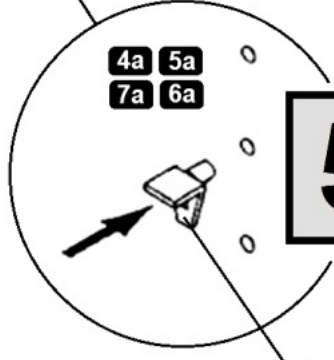


# 8

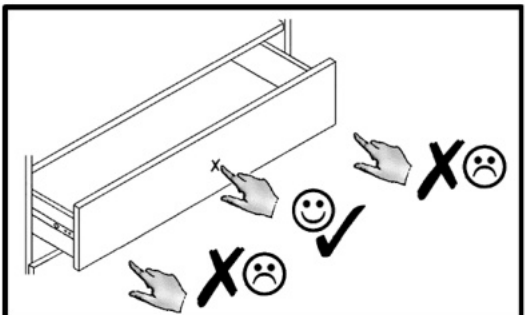
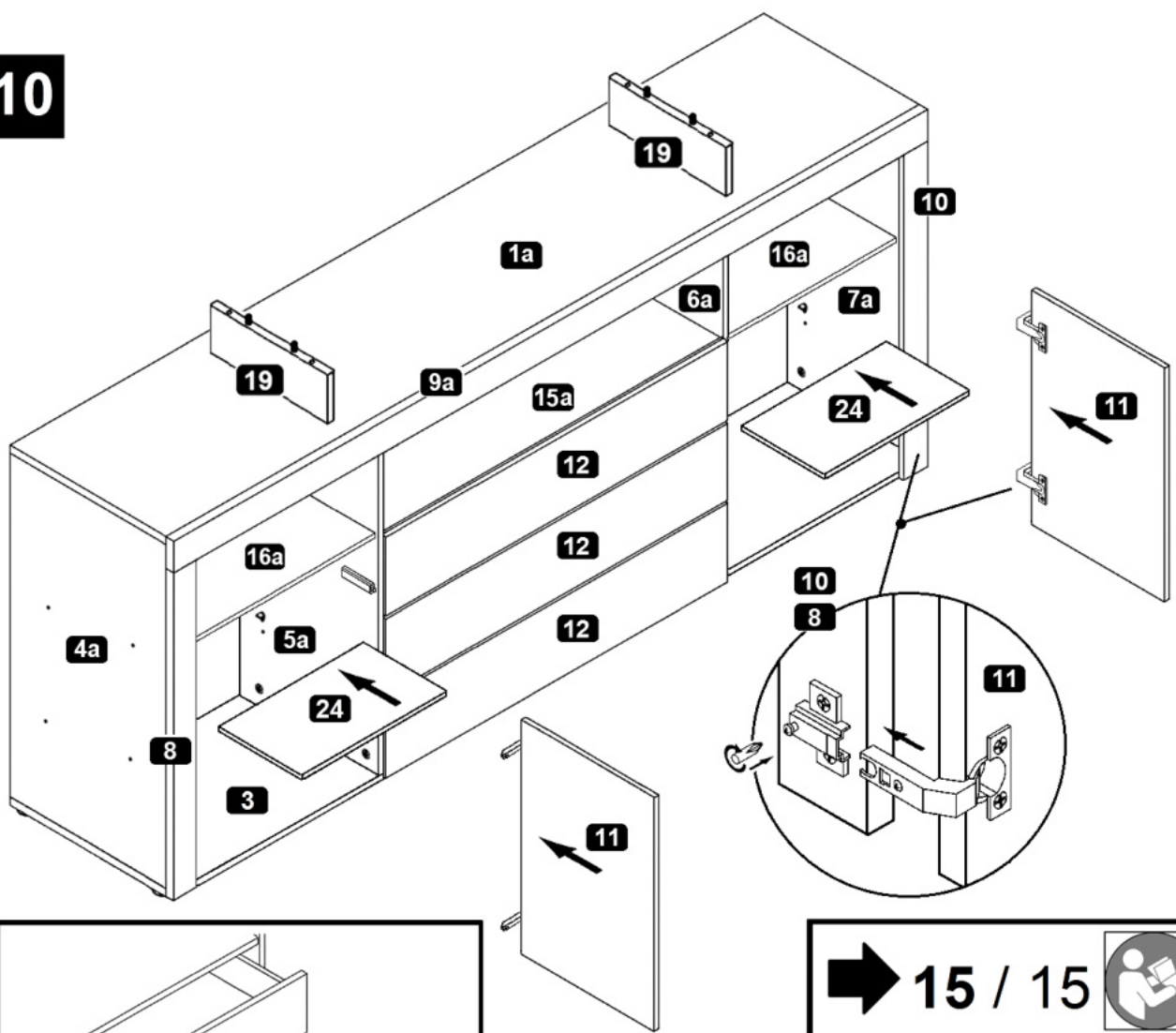


**1.****2.****9**

- K 2,7 x 20 mm 8x
- N M4,0 x 9 mm 6x
- E 8x

**4.****3.****6.****5.**

# 10

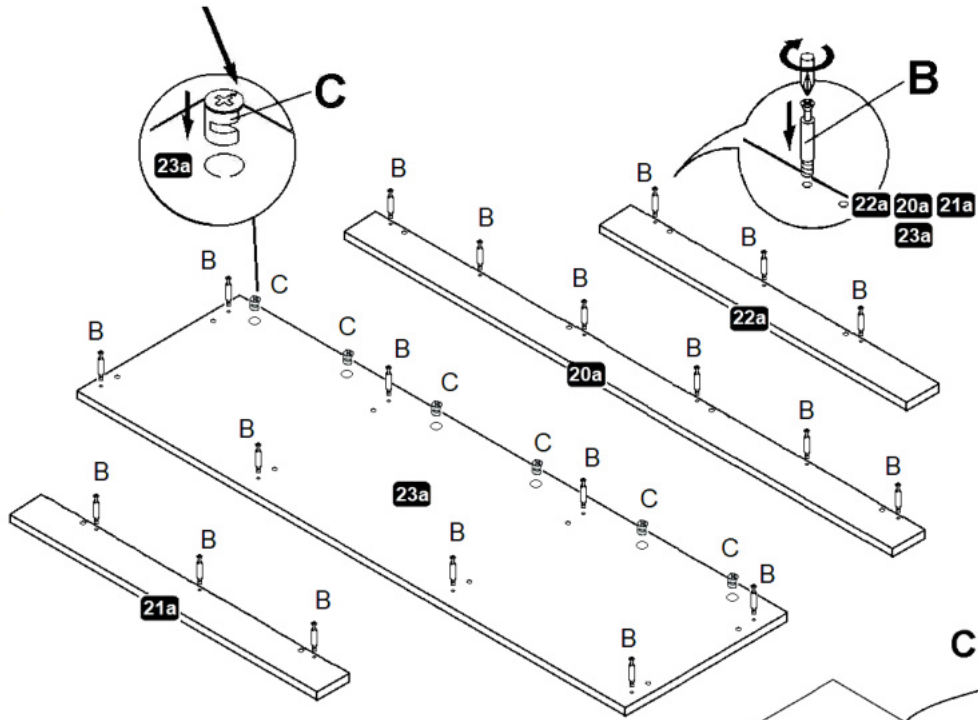
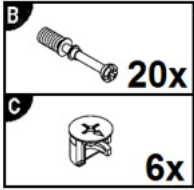
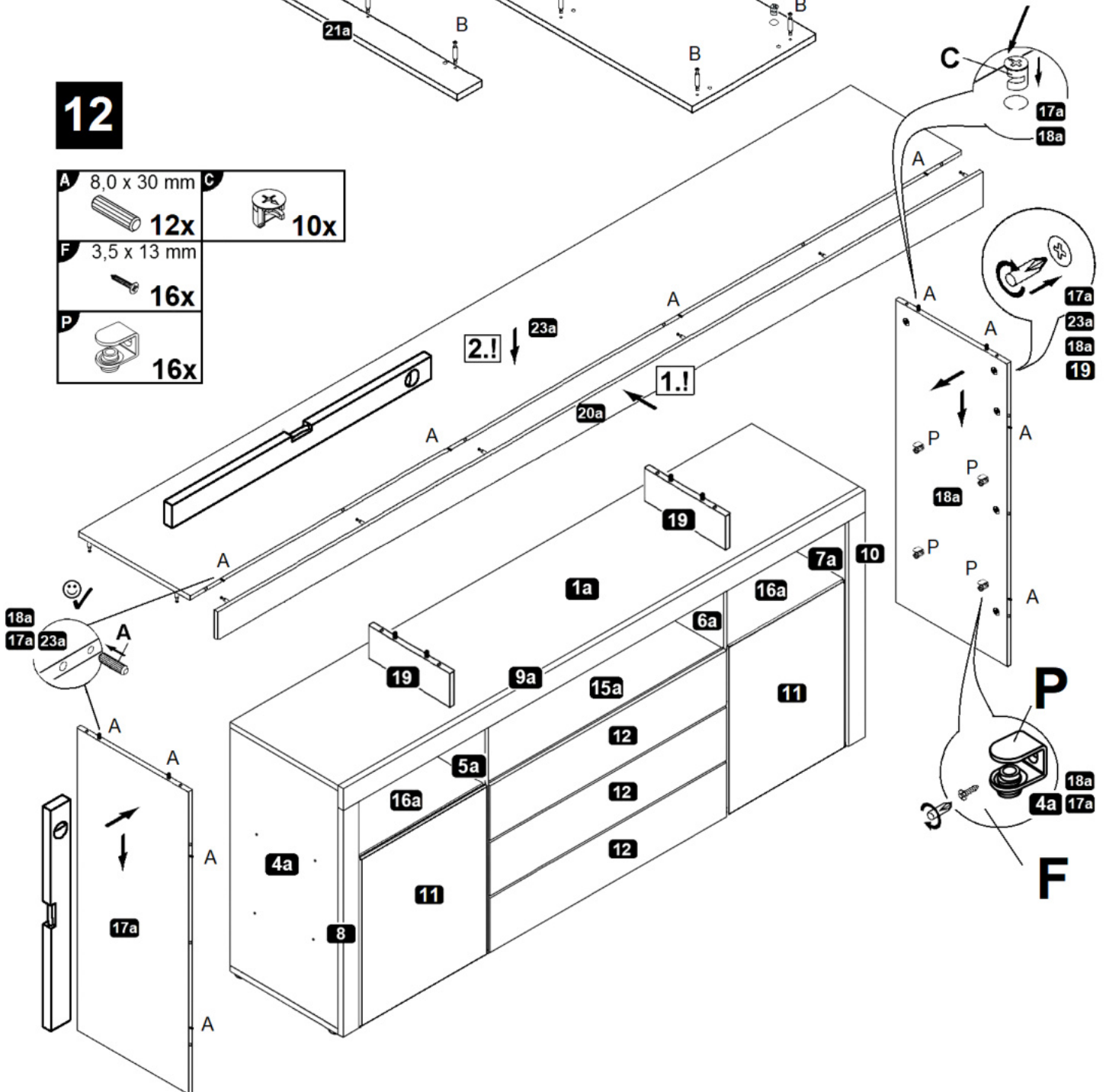
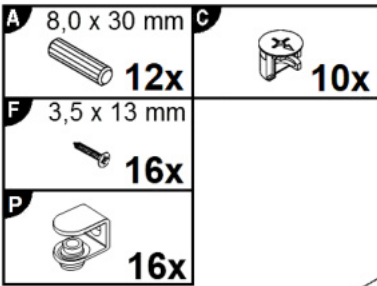


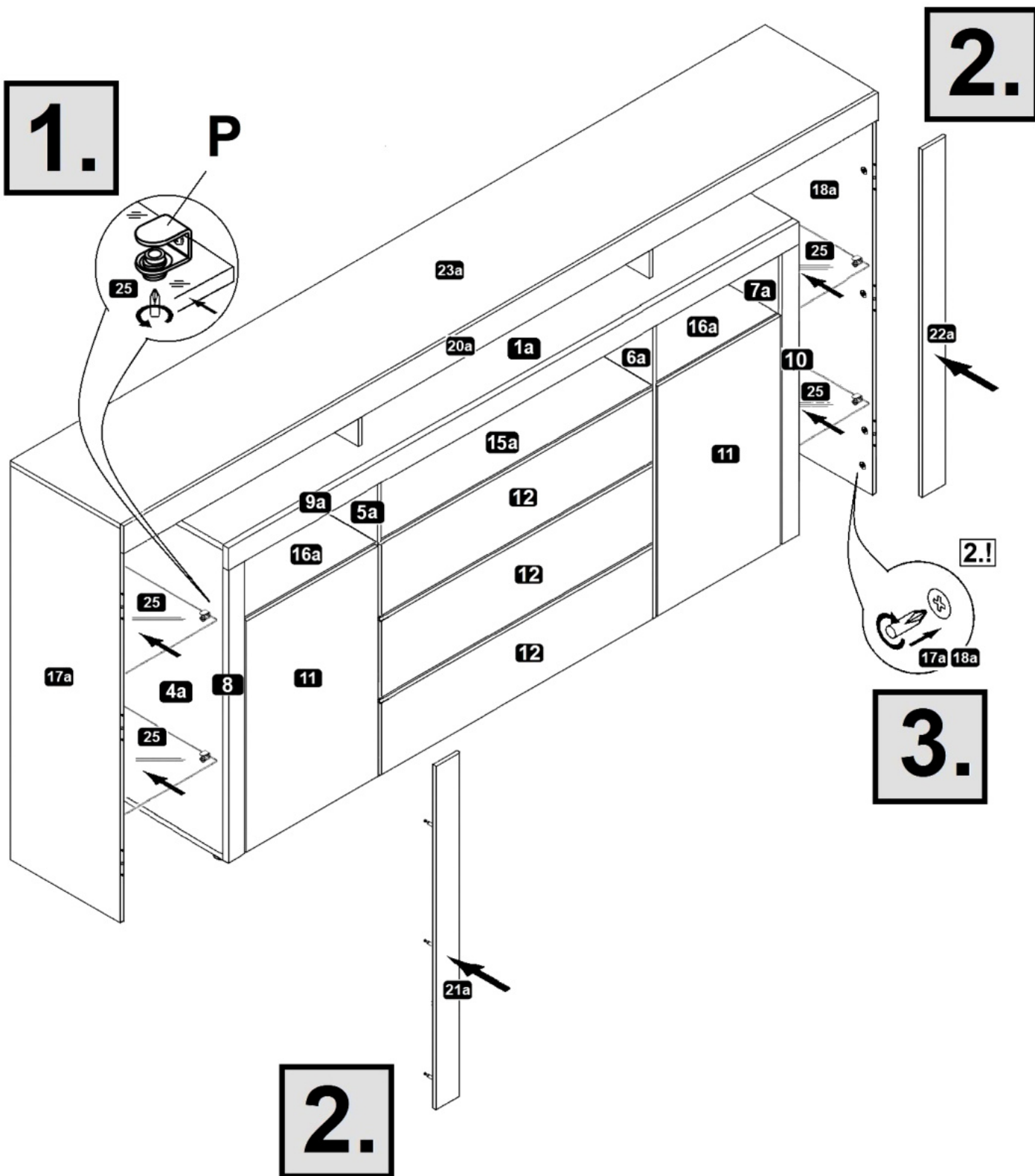
**14 / 15**

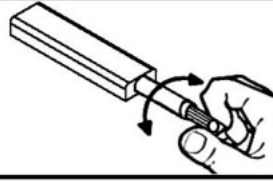
- (D) Push-To-Open einstellen
- (GB) Adjusting the Push-To-Open
- (FR) Régler les Push-To-Open
- (IT) Sistemare Push-To-Open
- (NL) Push-To-Open instellen
- (PL) Nastawić Push-To-Open
- (CZ) Vyrovnajte Push-To-Open
- (RO) Nastavenie Push-To-Open
- (HU) Állítsa be az Push-To-Open
- (SK) Reglare Push-To-Open
- (TR) Push-To-Open ayarlanması
- (RU) Регулировка Push-To-Open

**15 / 15**

- (D) Türen einstellen (Scharniere justieren)
- (GB) Adjusting the doors (adjusting the hinges)
- (FR) Régler les portes (ajuster les charnières)
- (IT) Sistemare le porte (regolare le cerniere)
- (NL) Deuren instellen (scharnieren afstellen)
- (PL) Nastawić drzwi (wyregulować zawiasy)
- (CZ) Vyrovnajte dvířka (seříd'te závěsy)
- (RO) Nastavenie dveri (nastavenie závesov)
- (HU) Állítsa be az ajtókat (állítsa be a zsanérokat)
- (SK) Reglare uši (ajustare balamale)
- (TR) Kapıların ayarlanması (menteşelerin seviye ayarı)
- (RU) Регулировка дверей (регулировка шарнира)

**11****12**





(D) Push-To-Open einstellen

(GB) Adjusting the Push-To-Open

(FR) Régler les Push-To-Open

(IT) Sistemare Push-To-Open

(NL) Push-To-Open instellen

(PL) Nastawić Push-To-Open

(CZ) Vyrovnajte Push-To-Open

(RO) Nastavenie Push-To-Open

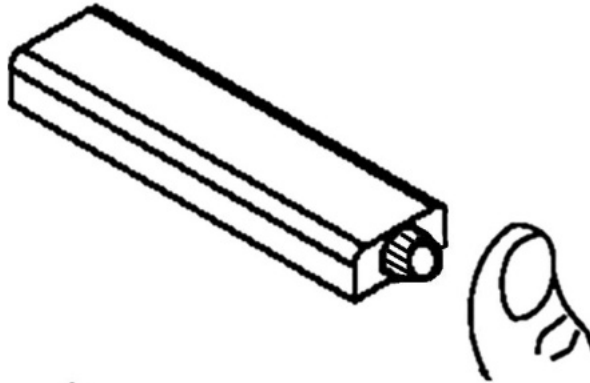
(HU) Állítsa be az Push-To-Open

(SK) Reglare Push-To-Open

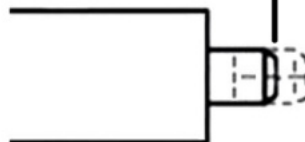
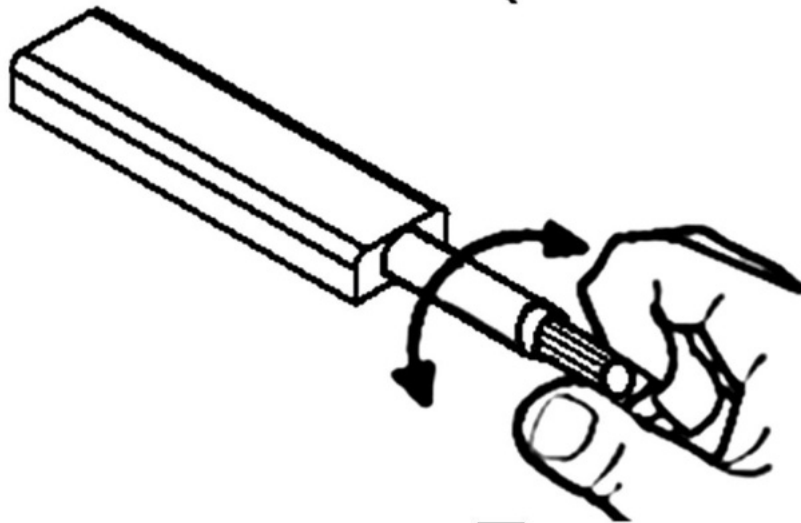
(TR) Push-To-Open ayarlanması

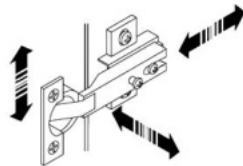
(RU) Регулировка Push-To-Open

**1.**



**2.**





(D) Türen einstellen  
(Scharniere justieren)

(GB) Adjusting the doors  
(adjusting the hinges)

(FR) Régler les portes  
(ajuster les charnières)

(IT) Sistemare le porte  
(regolare le cerniere)

(NL) Deuren instellen  
(scharnieren afstellen)

(PL) Nastawić drzwi  
(wyregulować zawiasy)

(CZ) Vyrovnajte dvířka  
(seřid'ťe závěsy)

(RO) Nastavenie dverí  
(nastavenie závesov)

(HU) Állítsa be az ajtókat  
(állítsa be a zsanérokát)

(SK) Reglare uši  
(ajustare balamale)

(TR) Kapıların ayarlanması  
(menteşelerin seviye ayarı)

(RU) Регулировка дверей  
(регулировка шарнира)

