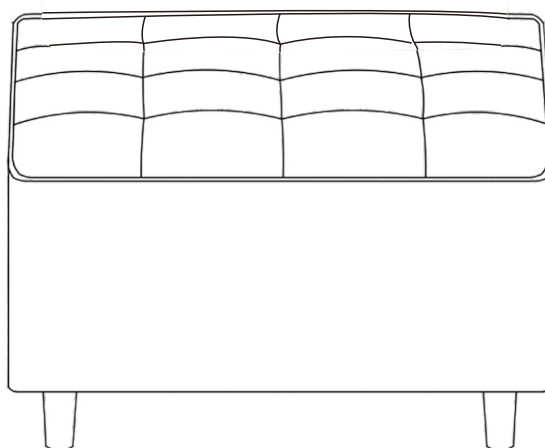
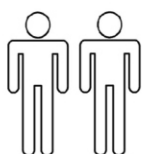




Ausgabe: 2024 6 13

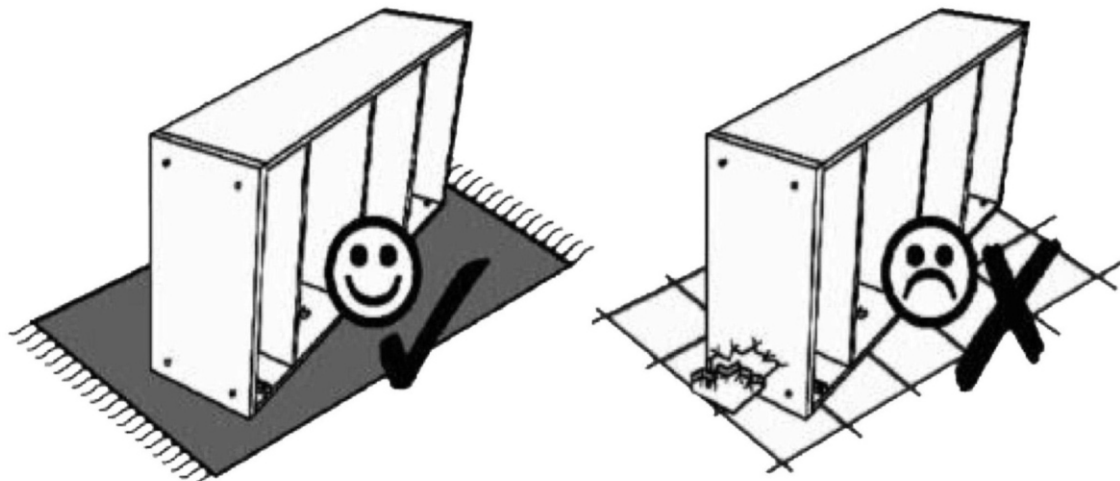
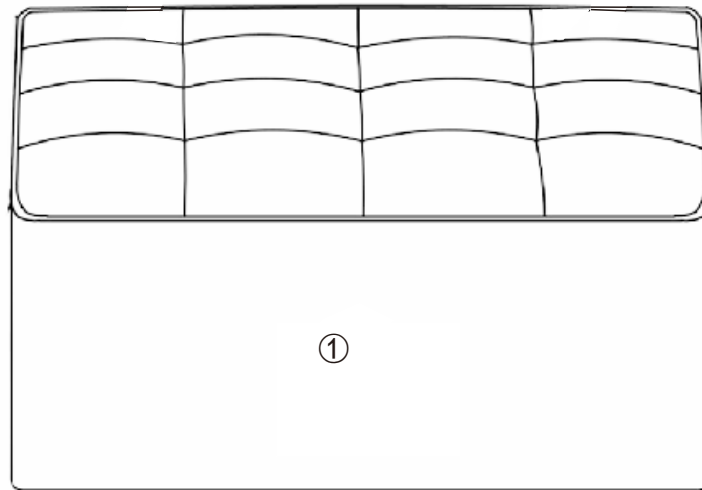
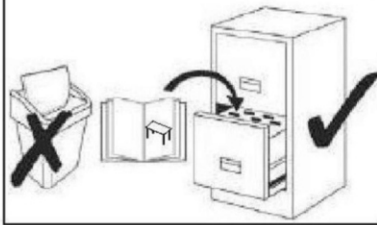


- | | |
|---|-------------------------------------|
| (D) Montageanleitung | (GB) Assembly instructions |
| (FR) Notice de montage | (IT) Istruzioni di montaggio |
| (NL) Handleiding voor de montage | (PL) Instrukcja montażu |
| (CZ) Montážní návod | (SK) Návod na montáž |
| (HU) Szerelési útmutató | (RO) Instrucțiuni de montaj |
| (TR) Montaj talimatı | (RU) Инструкция по монтажу |

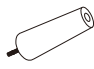







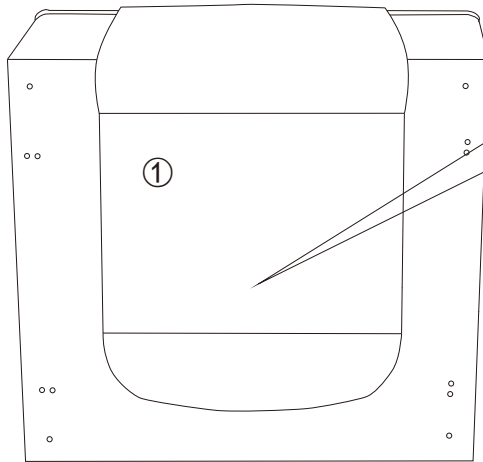
**Service • Assistenza • Dienstverlening • Serwis
Servis • Szerviz • Сервисная служба**

Name • Nom • Nome • Naam Nazwa • Jméno • Názov • Név Denumire • Isim • Название	KNUT	
Nr. • No. • N° • Номер • Č. Sz	KNUT-P01 KNUT-P02	
Typ • Type • Tip • Típus • Tipo Тип		

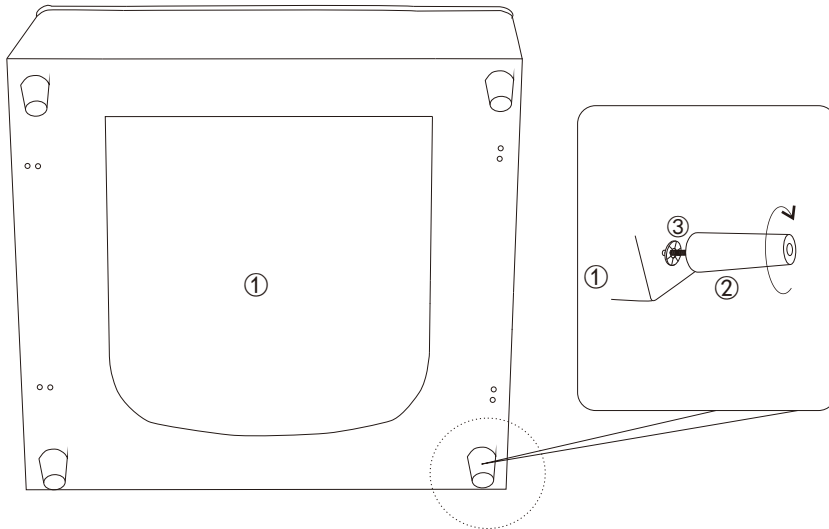


1

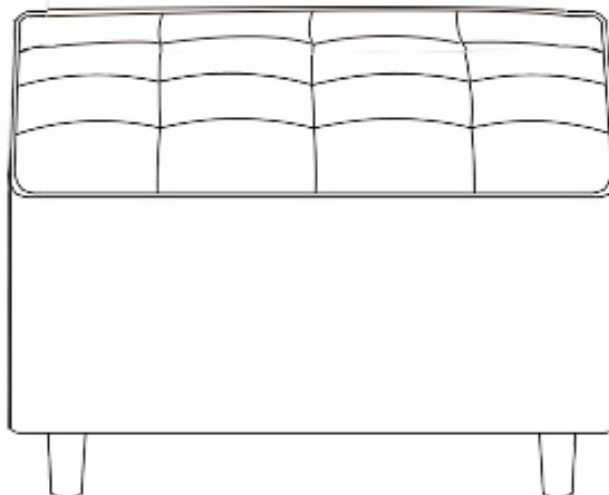
					
② × 4	③ × 4	A × 2	B × 2	C × 8	D × 1



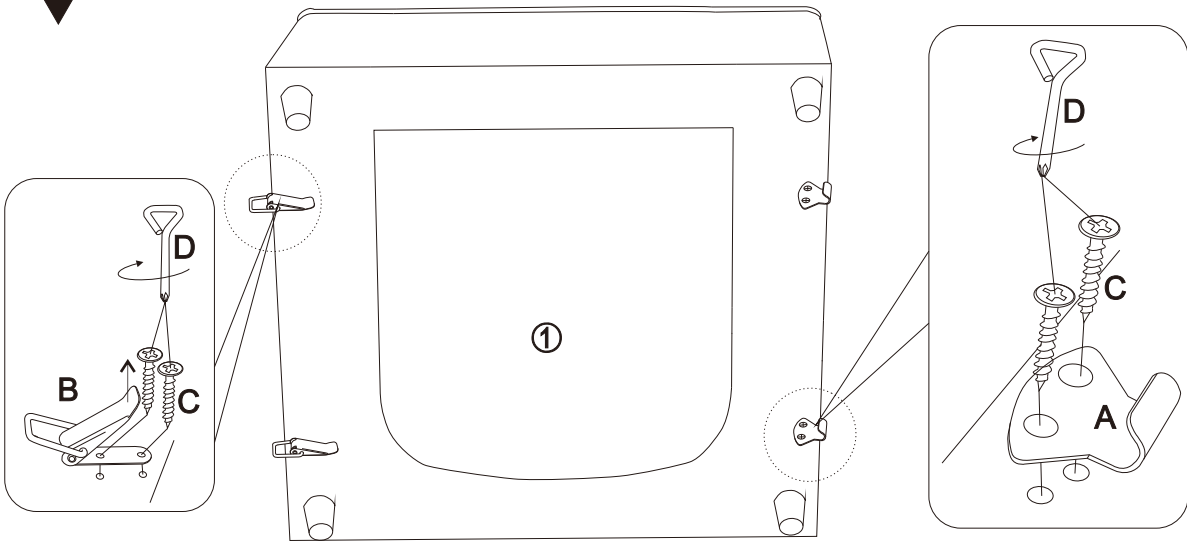
2



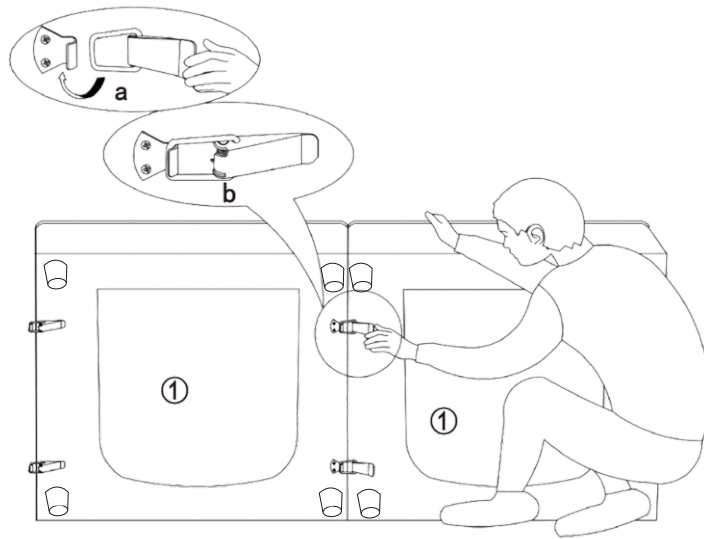
3



4



5



6

