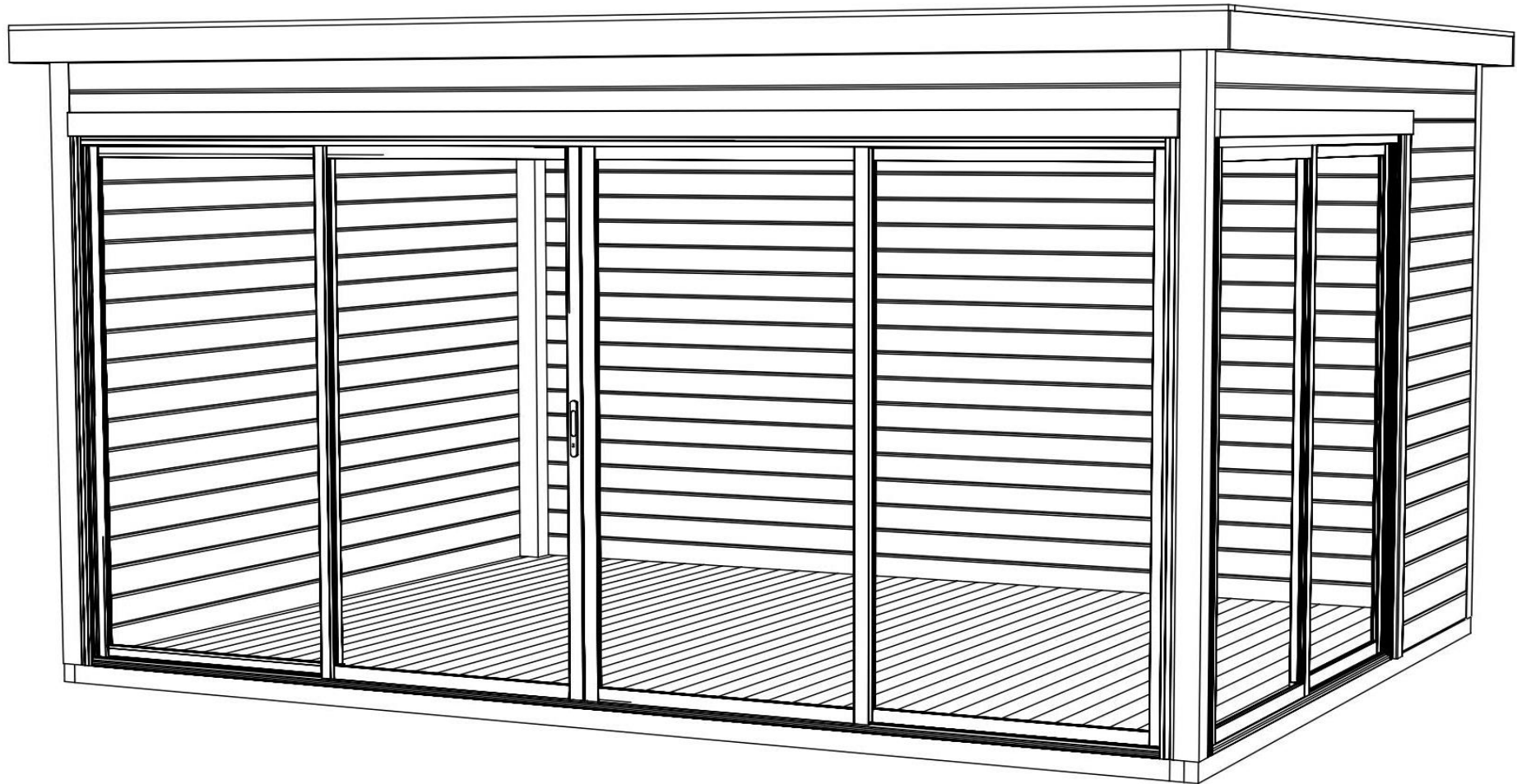
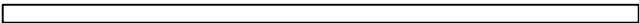

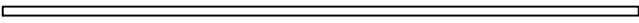


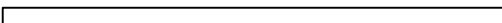

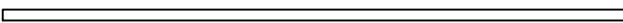
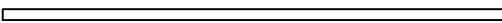








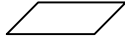
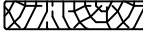
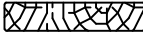
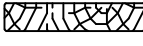
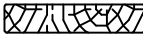
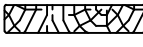
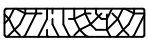
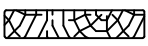
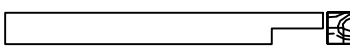
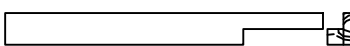
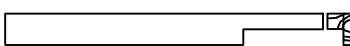


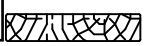
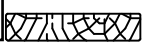
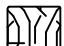













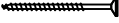
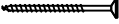
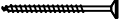
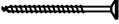
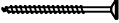
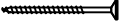
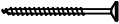
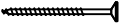
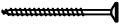
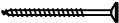
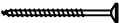



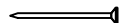








Domeo 4
Art. Nr. 4424019
1/25

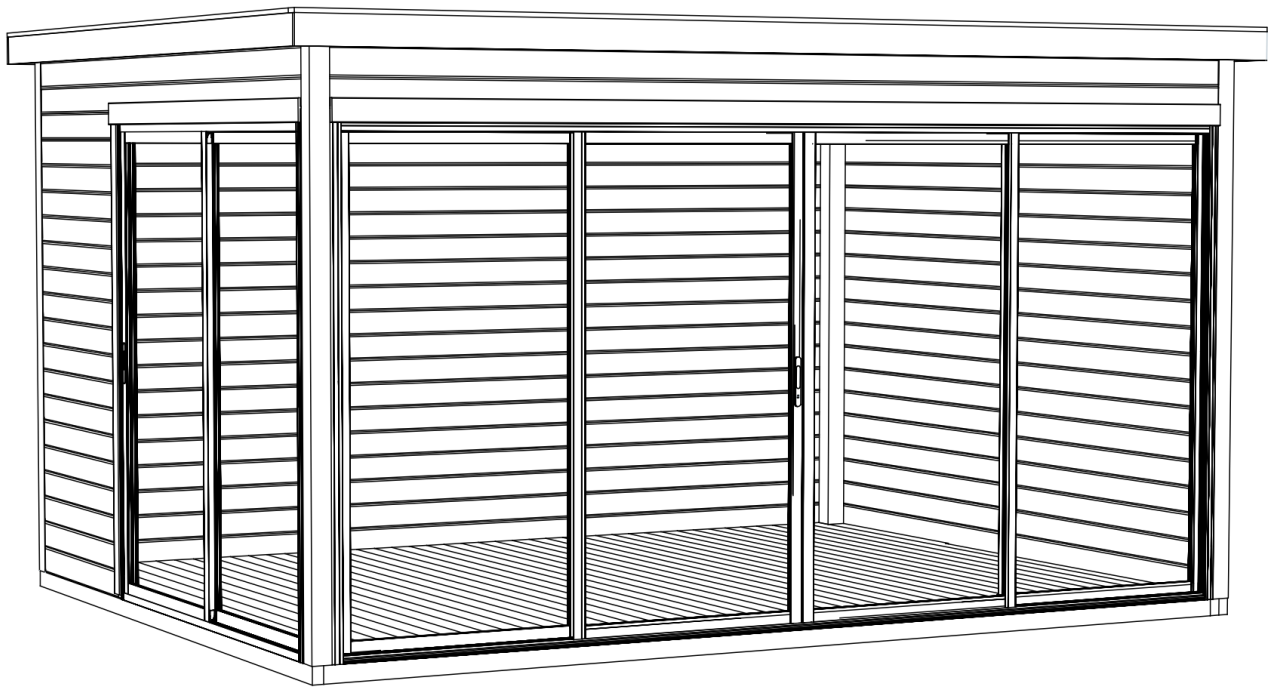


Pos	11.03.2020	Piece list - Stückliste - Liste des pièces - Elementi - Stuklijst - Tükítabel Art. Nr. 4424019	12/25	Q	P (mm)	L (mm)
001				21	44x114	4092
002				2	44x114	4092
003				1	44x57	4092
004				18	44x114	3175
005				4	44x114	3219
006				2	44x114	3219
007				18	44x114	1065
IAR3		Foundation - Fundament - Fondation - Fondamenta - Fundering - Immutatud alusraam 		9	45x70	4000
IAR1		Foundation - Fundament - Fondation - Fondamenta - Fundering - Immutatud alusraam 		4	45x70	3219
IAR2		Foundation - Fundament - Fondation - Fondamenta - Fundering - Immutatud alusraam 		2	45x70	100
RV1		Lath - Pfetten - Liteau - Piccola asse - Gordingen - Roov 		1	44x44	4000
A-PR1		Roof beam - Dachbalken - Panne de toit - Perlina del tetto - Gordingen / dakbalk - Pärilin 		4	70x140	4084
FB		Floor boards - Fussbodenbretter - Lame de plancher - Pavimento - Vloerhout - Põrandataud 		46	90x18	3111
DB		Roof boards - Dachbretter - Voliges - Perlina per tetto - Dakhout - Katuselaud 		46	90x18	3250
		Floor fillet - Fussbodenteiste - Corniere de finition du plancher - Finitura per pavimento (battisco pa) - Vloerafwerkljst - Põrandaliist 			18x18	15
DPL1		Roofing felt fillet - Dachpappenleiste - Baguette de fixation du feutre bitumeux - Asse per fissaggio guaina bituminosa - Afdeklijt asfaltpapier - Katusepapiiist 		2	18x58	3357
DPL2		Roofing felt fillet - Dachpappenleiste - Baguette de fixation du feutre bitumeux - Asse per fissaggio guaina bituminosa - Afdeklijt asfaltpapier - Katusepapiiist 		1	18x58	4376
TP1		Roof beam support - Dachbalken träger - Support panne de toit - Supporto della perlina del tetto - Gording schoen / balkdrager - Laud pärlini fikseerimiseks 		4	18x90	350
TP2		Corner fillet - Deckteiste - Profils de finition angles a l'exterieur - Massello d'angolo - (hoek)lijst - Nurgaliist 		8	18x90	1200
RS2		Railing strip - Begrenzungsleiste - Rembarde - Sbarra - Afscheidingslijst - Piirdetaud 		1	18x70	1982
RS4		Railing strip - Begrenzungsleiste - Rembarde - Sbarra - Afscheidingslijst - Piirdetaud 		1	18x70	2000
RS7		Railing strip - Begrenzungsleiste - Rembarde - Sbarra - Afscheidingslijst - Piirdetaud 		1	18x90	2116
RS8		Railing strip - Begrenzungsleiste - Rembarde - Sbarra - Afscheidingslijst - Piirdetaud 		1	18x90	2126

Pos	11.03.2020	Piece list - Stückliste - Liste des pièces - Elementi - Stuklijst - Tükítabel	Art. Nr. 4424019	3/25	Q	P (mm)	L (mm)
RS9	Railing strip - Begrenzungsleiste - Rembarde - Sbarra - Afscheidingslijst - Päirdetaud		1	18x90	4000		
RS10	Railing strip - Begrenzungsleiste - Rembarde - Sbarra - Afscheidingslijst - Päirdetaud		1	18x90	4020		
P1	Post - Pfosten - Poteau - Piede registrabile - Stijl - Post		1	88x88	2330		
P2	Post - Pfosten - Poteau - Piede registrabile - Stijl - Post		1	88x88	2330		
P2a	Post - Pfosten - Poteau - Piede registrabile - Stijl - Post		1	88x88	2330		
EP2	Post - Pfosten - Poteau - Piede registrabile - Stijl - Post		1	44x44	2260		
EP1	Post - Pfosten - Poteau - Piede registrabile - Stijl - Post		2	90x90	2220		
GL2	Fascia board - Traufbrett - Bandeau de toit - Finitura lati tetto - Gevellijst - Räastataud		2	18x120	3379		
GL1	Fascia board - Traufbrett - Bandeau de toit - Finitura lati tetto - Gevellijst - Räastataud		2	18x120	4376		
DRV-1	Roof edge reinforcement - Dachrandverstärkung - Corniere de renfort de bord de toit - Rinforzo x tetto - Dakrand versterking - Räastatugevdus		2	80x44	3379		
DRV-2	Roof edge reinforcement - Dachrandverstärkung - Corniere de renfort de bord de toit - Rinforzo x tetto - Dakrand versterking - Räastatugevdus		2	80x44	4180		
FF2	Fixing fillet - Fixierungsleiste - Profil de fixation - Massello di fissaggio - Bevestiging lijstwerk - Tenderliist		3	15x45	2026		
FF	Fixing fillet - Fixierungsleiste - Profil de fixation - Massello di fissaggio - Bevestiging lijstwerk - Tenderliist		1	18x44	2030		
FF3	Fixing fillet - Fixierungsleiste - Profil de fixation - Massello di fissaggio - Bevestiging lijstwerk - Tenderliist		1	38x46	1980		
FF4	Fixing fillet - Fixierungsleiste - Profil de fixation - Massello di fissaggio - Bevestiging lijstwerk - Tenderliist		1	38x46	2026		
FF5	Fixing fillet - Fixierungsleiste - Profil de fixation - Massello di fissaggio - Bevestiging lijstwerk - Tenderliist		1	38x46	3960		
HS32	Screw for door jamb - Schraube für Türrahmen - Vis de fixation partie haute avec montants du cadre de porte - Viti x fissaggio montanti porte - Schroef voor deurkozijn - Kruvi ukse lengile		6	4.5x25			
HS14	Screw for wall details - Schraube für wand details - Vis pour mur details - Viti per elementi della porta - Schroef voor wand details - Kruvi seinte montaaziks		272	4.5x80			
HS12	Screw for doorstep - Schrauben für swelle - Vis pour fixation barre de seuil - Vite per soglia della porta - Schroef voor deurdorpel - Kruvi lävepakute		9	4x40			
HS12	Screw for metal corner - Holzschraube für metallwinkel - Vis de fixation des cornieres en métal - Viti per fissare suadretta di metallo di giunzione - Schroef voor metalen hoek - Kruvi nurgikute		30	4x40			
HS12	Screw for covering moulding - Schrauben für deckungsprofil - Vis de fixation profils horizontaux haut intérieur et extérieur d'encadrement de porte - Vite per cornice di copertura - Schroef voor afdekprofiel - Kruvi päirdetauute		42	4x40			
HS12	Screw for covering moulding - Schrauben für deckungsprofil - Vis de fixation profils horizontaux haut intérieur et extérieur d'encadrement de porte - Vite per cornice di copertura - Schroef voor afdekprofiel - Kruvi päirdetauute		24	4x40			
HS12	Screw for fixing roof beam support - Schraube zur befestigung dachbalken träger - Vis de fixation support panne de toit - Vite per il fissaggio della trave di supporto del tetto - Schroef voor bevestiging gording drager - Kruvi pärlini fikseerimislauale		16	4x40			

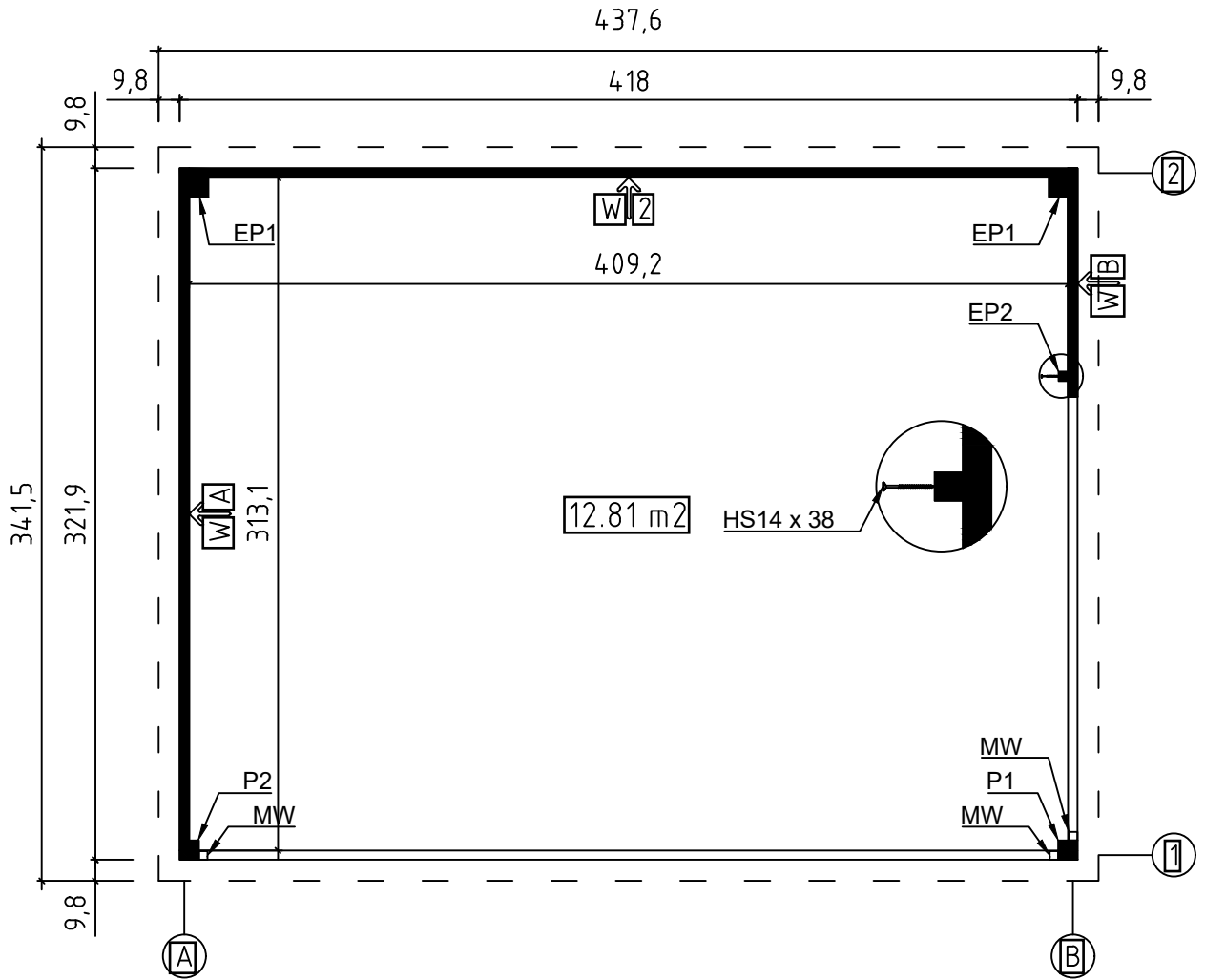
Pos	11.03.2020	Piece list - Stückliste - Liste des pièces - Elementi - Stuklijst - Tükítabel	Art. Nr. 4424019	4/25	Q	P (mm)	L (mm)
HS12		Screw for fascia boards - Schrauben für traufbretter - Vis pour fixation bandeau de toit - Viti x striscia del tetto - Schroef voor gevellijst - Kruvi räästatauade		34		4x40	
HS12		Screw for beam holder - Schrauben für balkenhalter - Vis de fixation support "u" galvanisé - Vite per trave di sostegno - Schroef voor bevestiging balkhouder (gordingschoen) - Kruvi tatakingate		96		4x40	
HS12		Screw for fixing fillet of door and window - Schrauben für fixierungsleiste - Vis pour profil vertical de fixation pour ouvertures des fenêtres et portes - Viti per massello di fissaggio - Schroeven voor bevestiging van deur en raam lijsten - Kruvi tenderliistudele		18		4x40	
HS12		Screw for door jamb - Schraube für türrahmen - Vis de fixation partie haute avec montants du cadre de porte - Viti x fissaggio montanti porte - Schroef voor deurkozijn - Kruvi ukse lengite		12		4x40	
HS33		Screw for door jamb - Schraube für türrahmen - Vis de fixation partie haute avec montants du cadre de porte - Viti x fissaggio montanti porte - Schroef voor deurkozijn - Kruvi ukse lengite		16		5x40	
HS16		Screw for foundation - Schrauben zur befestigung fundament - Vis de fixations des poutrelles de fondations - Viti x fondamenta - Schroef voor fundering - Kruvi atusraamite		18		5x90	
HS16		Screw for post - Schrauben für pfosten - Vis de fixation des poteaux - Viti per inviare - Schroef voor stijlen - Kruvi postite		13		5x90	
HS16		Screw for roof edge reinforcement - Schrauben für dachrandverstärkung - Vis pour fixation corniere renfort de bord de toit - Viti x rinforzo bordo tetto - Schroef voor dakrand versterking - Kruvi räästafugevdusele		32		5x90	
HS16		Screw for wall details - Schraube für wand details - Vis pour mur details - Viti per elementi della porta - Schroef voor wand details - Kruvi seinadetailidete		7		5x90	
HS16		Screw for foundation - Schrauben zur befestigung fundament - Vis de fixations des poutrelles de fondations - Viti x fondamenta - Schroef voor fundering - Kruvi atusraamite		10		5x90	
HS16		Screw for door jamb - Schraube für türrahmen - Vis de fixation partie haute avec montants du cadre de porte - Viti x fissaggio montanti porte - Schroef voor deurkozijn - Kruvi ukse lengite		14		5x90	
HS22		Screw for 1. wall beam - Schraube für 1. bohlenreihe - Vis de fixations 1ere rangée de madriers avec poutrelles de fondations - Vite fissaggio alle fondamenta - Schroef voor 1 wandbalk - Kruvi pooltauade		8		6x150	
HS23		Screw for wall details - Schraube für wand details - Vis pour mur details - Viti per elementi della porta - Schroef voor wand details - Kruvi seinadetailidete		134		6x180	
HS21		Screw for beam - Schrauben zur befestigung dachsparren - Vis pour solive - Viti per pertine - Schroef voor balk (gording) - Kruvi tatate		8		6x80	
NF2		Zn nail for floor fillet - Zn nagel für fussbodenteiste - Pointe pour corniere de finition du plancher - Chiodi x fissaggio pavimento - Spijker(nagel) voor vloer afdekljst - Nael põrandaliistule		29		1,4x40	
SH44		Hammer block - Schlagholz - Calle de frappe - Blocco di legno da usare come cuscinetto quando si usa il martello - Slagklot - Löögiklots		1			
NF4		Zn nail for roof - Zn nagel für dachbretter - Pointe pour fixation voliges de toit - Chiodi x pertine tetto - Spijker(nagel) voor dakhout - Nael katusetauade		564		2x50	
NF4		Zn nail for floor - Zn nagel für fussbodenbretter - Clous pour plancher - Chiodi x pertine pavimento - Spijker(nagel) voor vloer - Nael põrandatauade		329		2x50	
MW		Metal corner - Metallwinkel - Corniere en métal - Angolo di metallo - Metalen hoek - Nurgik		3		120x80x40	
NF5		Zn nail for roofing felt fillet - Zn nagel für dachpappenleiste - Pointe pour baguette de fixation feutre bitumeux - Chiodi x carta bituminosa x tetto - Spijker(nagel) voor asfaltpapier afdekljst - Papitiistunael		23		2x40	
BM		Beam holder - Balkenhalter - Support en u galvanisé - Supporto della trave - Balkendrager (gording schoen) - Tating		8		70x125	

Pos	11.03.2020	Piece list - Stückliste - Liste des pièces - Elementi - Stuklijst - Tükítabel	5/25	Q	P (mm)	L (mm)
		Art.Nr. 4424019				
P2a	Post - Pfosten - Poteau - Piede registrabile - Stijl - Post			1	88x88	2330



Art. Nr. 4424019

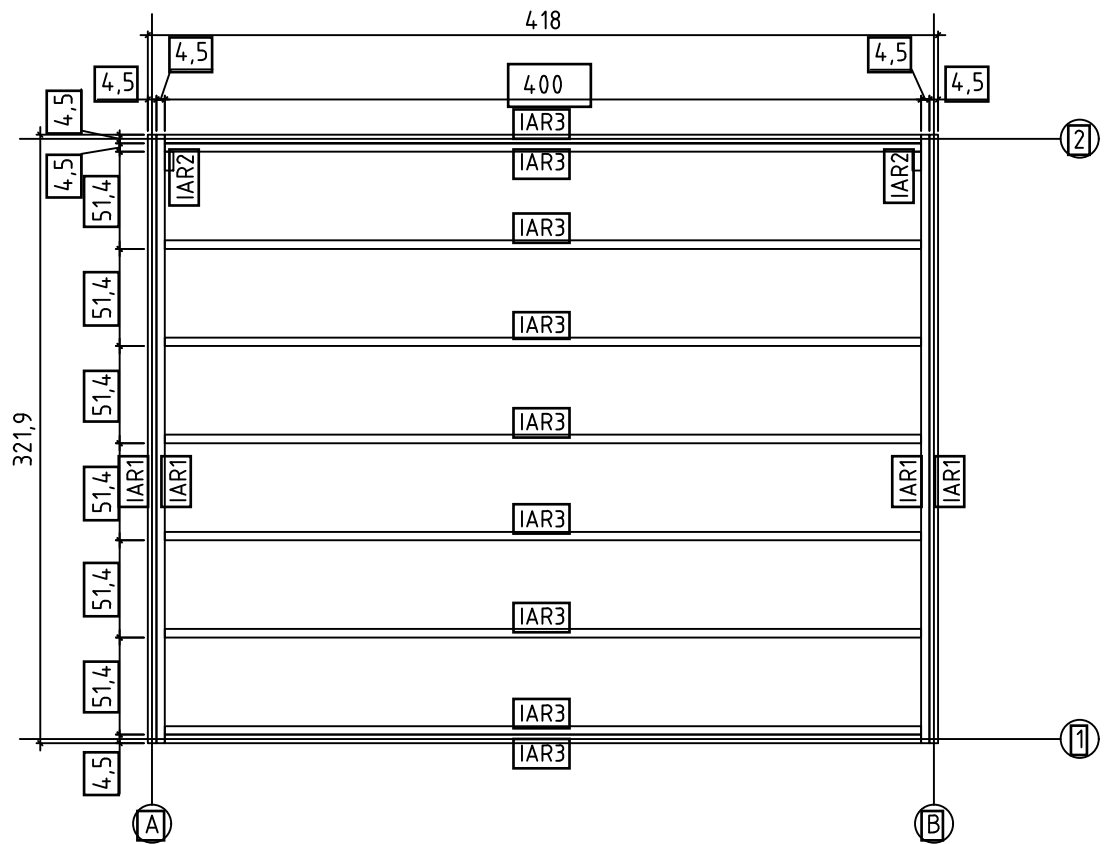
Groundplan - Grundplan - Plan de masse - Planimetria -
Plattegrond - Põhiplaan



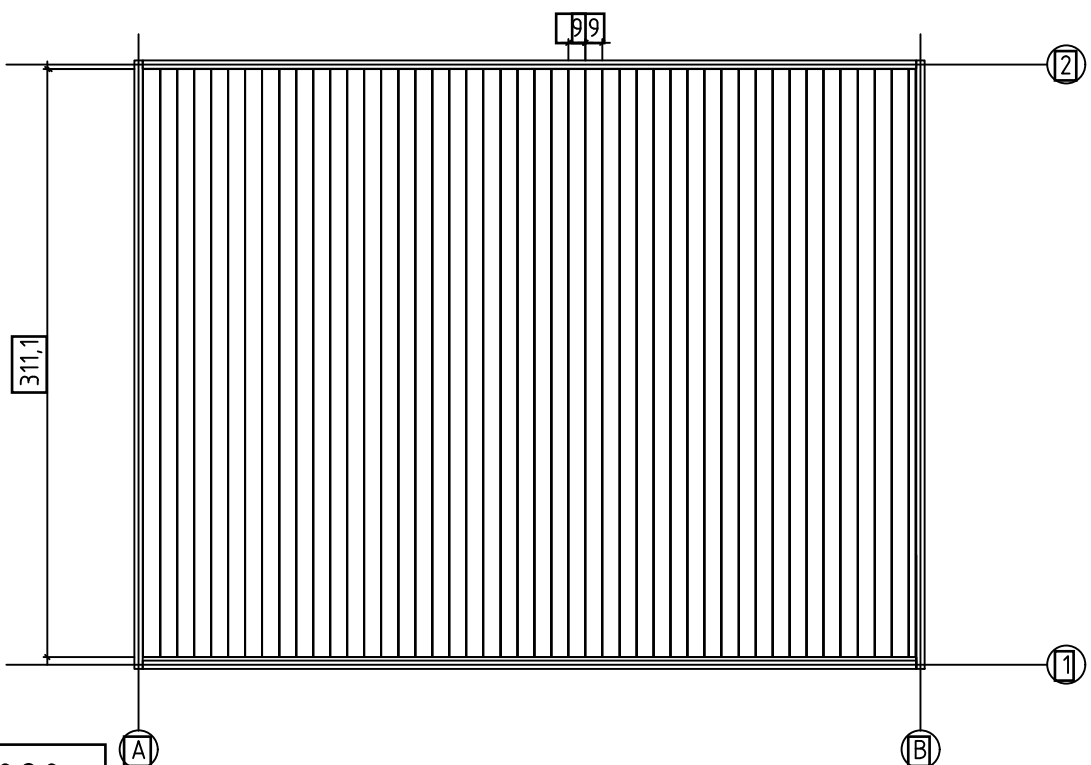
11.03.2020

Art. Nr. 4424019

Foundation - Fundament - Fondation - Fundamenta -
Fundering - Immutatud alusraam

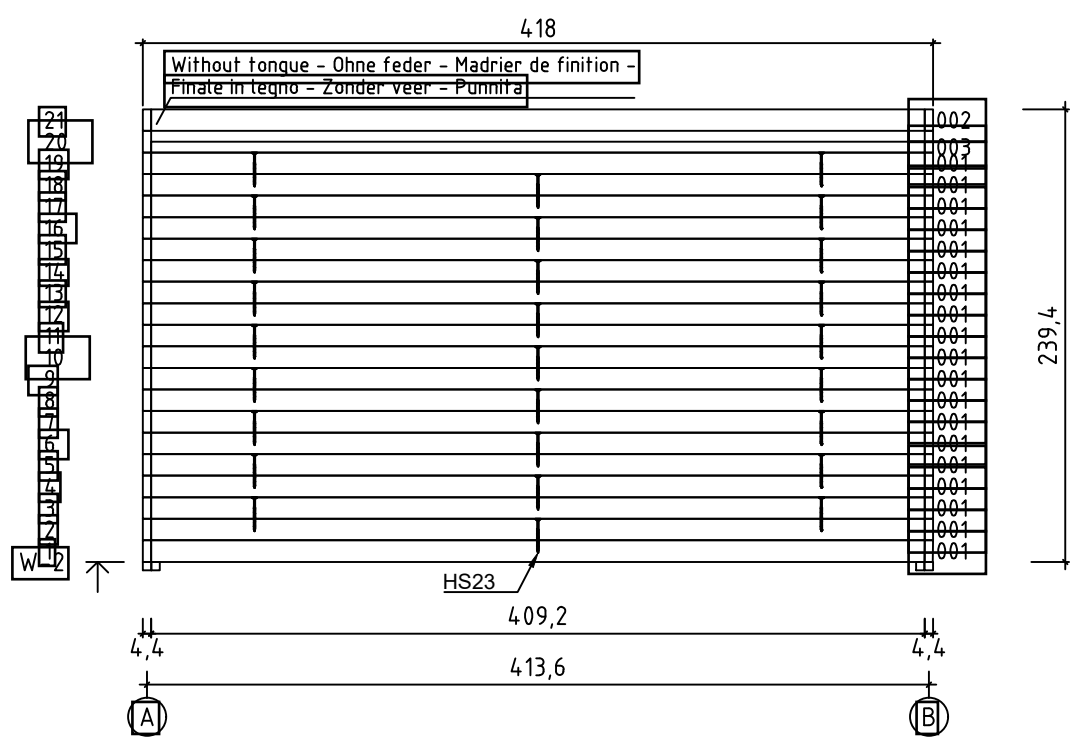
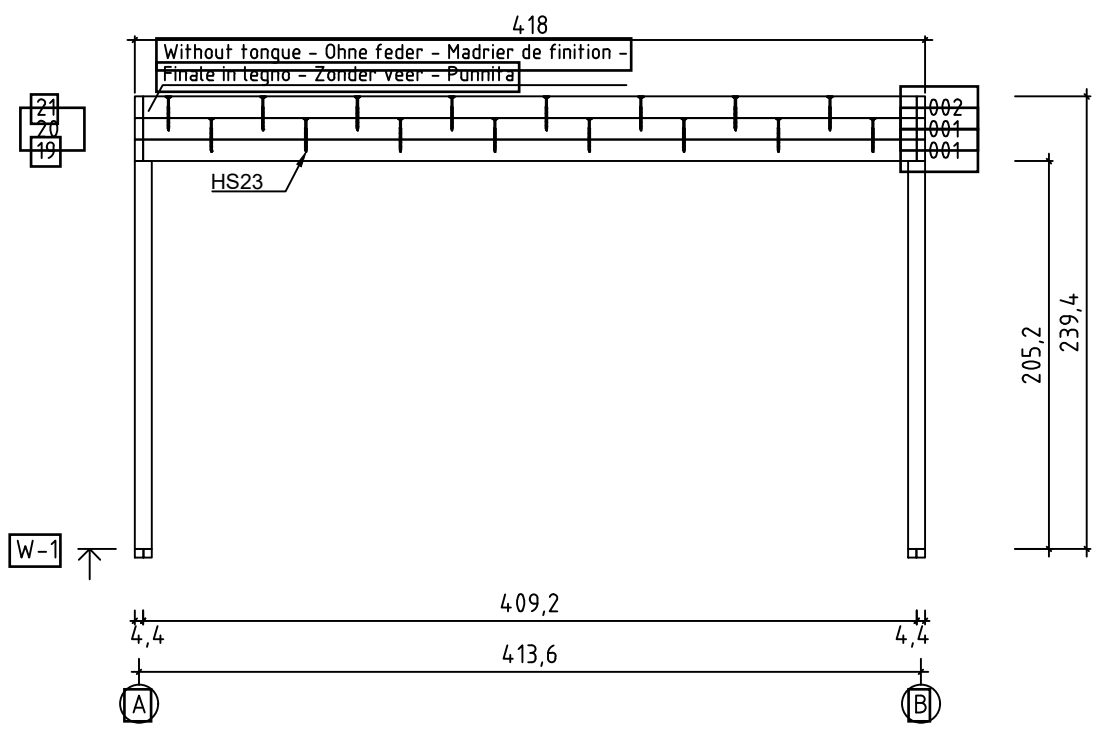


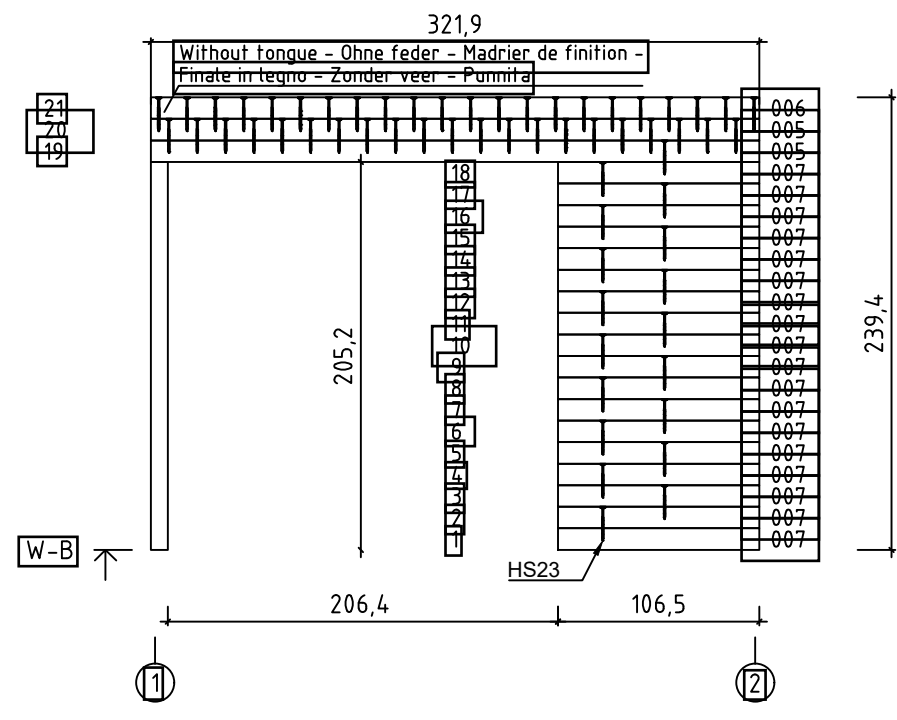
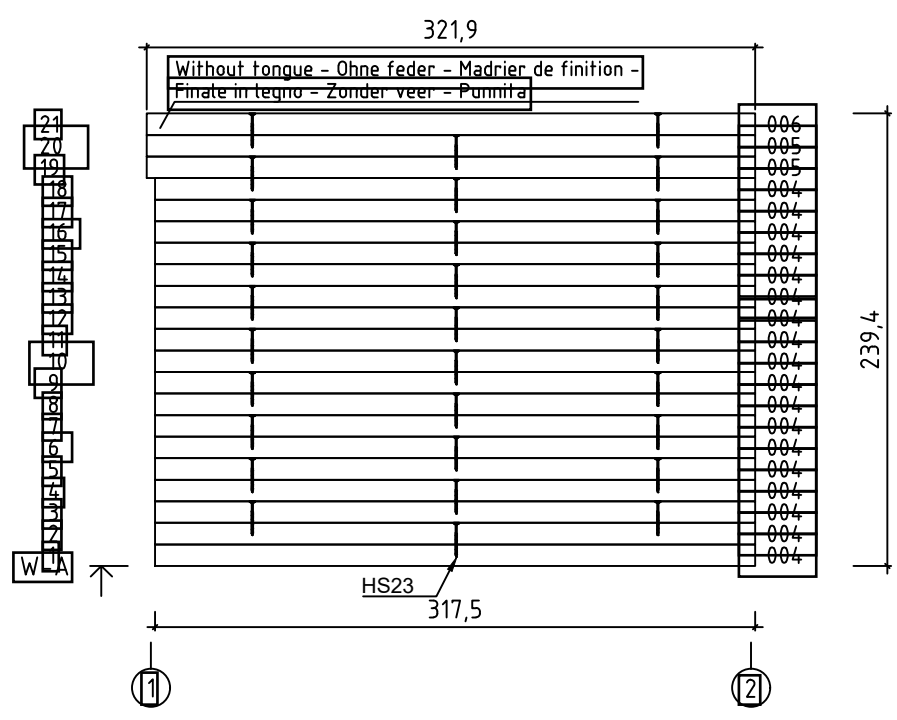
Floor boards - Fussbodenbretter - Plan pose
plancher - Pavimento - Vloerhout - Põrandataudis



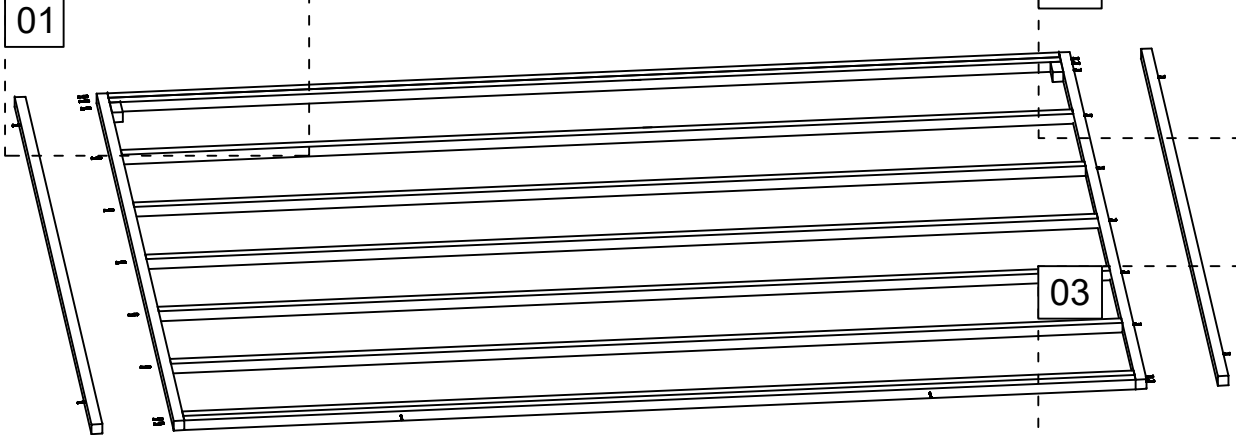
11.03.2020

7/25

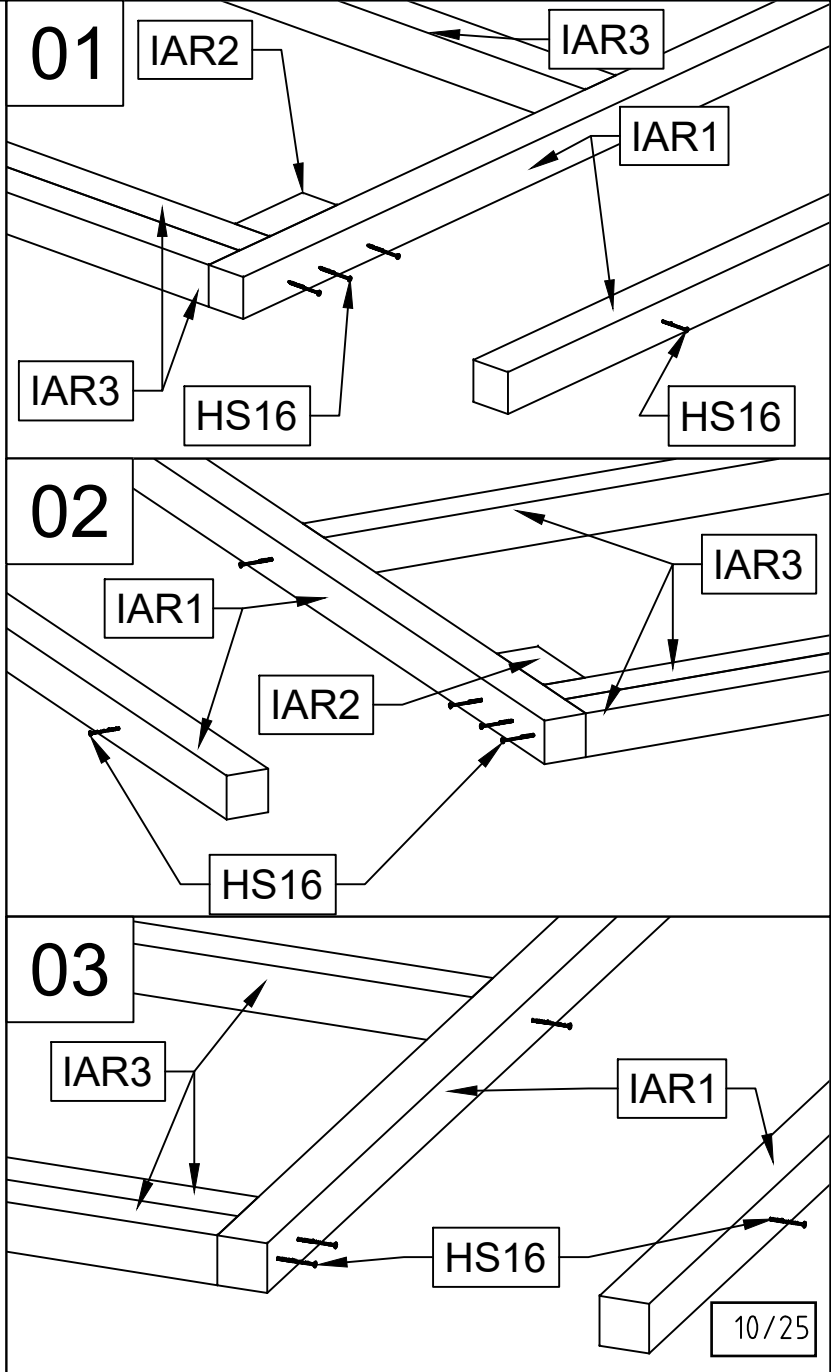




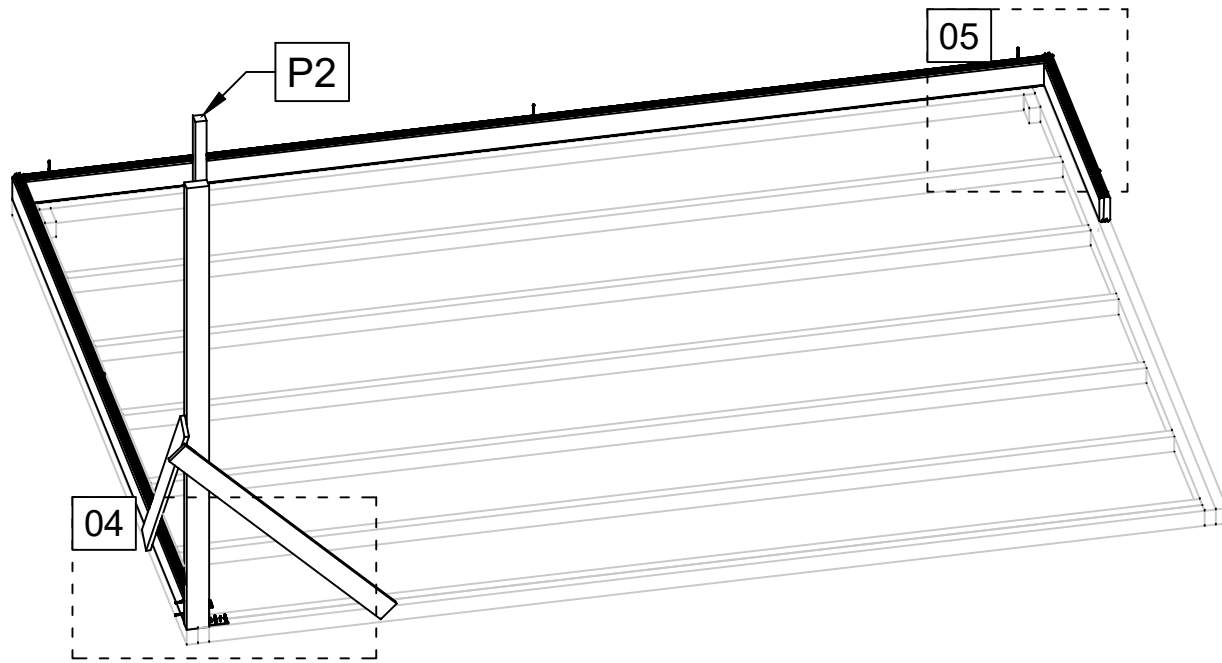
Art. Nr. 4424019



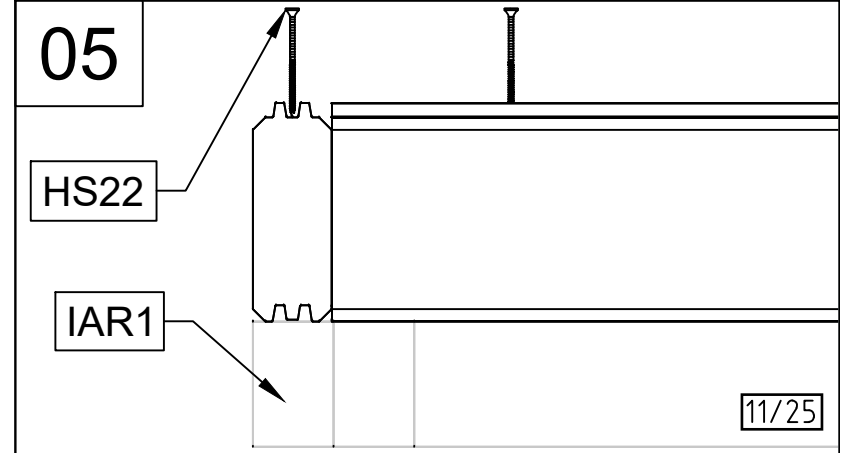
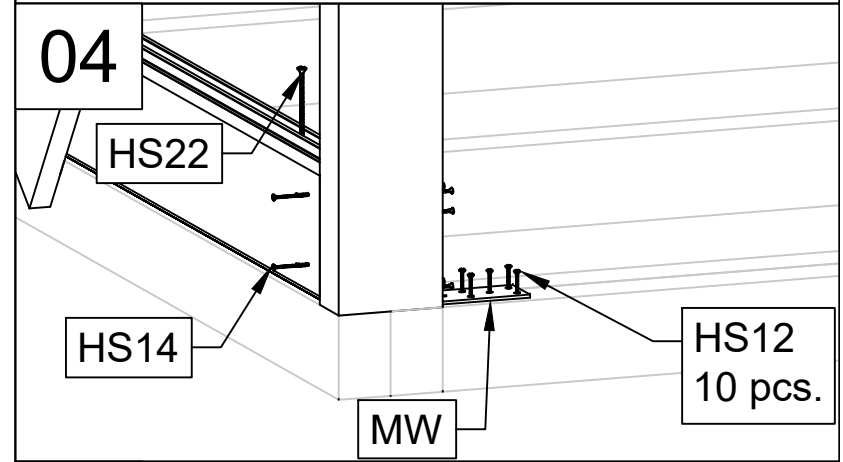
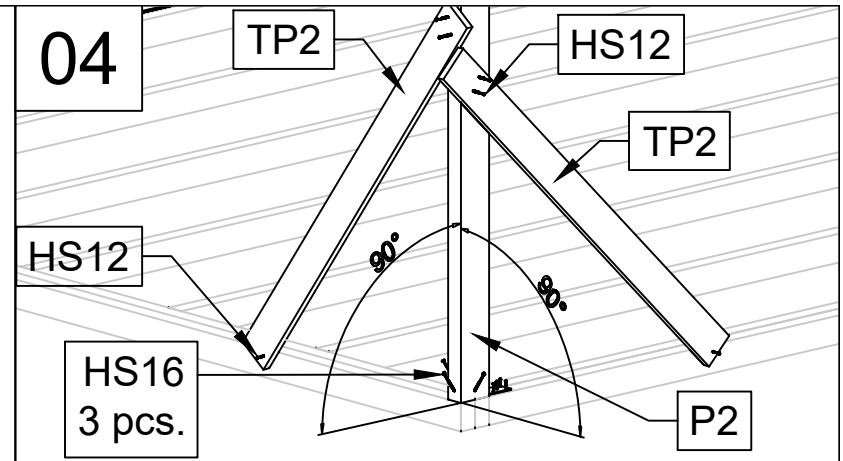
11.03.2020



Art. Nr. 4424019



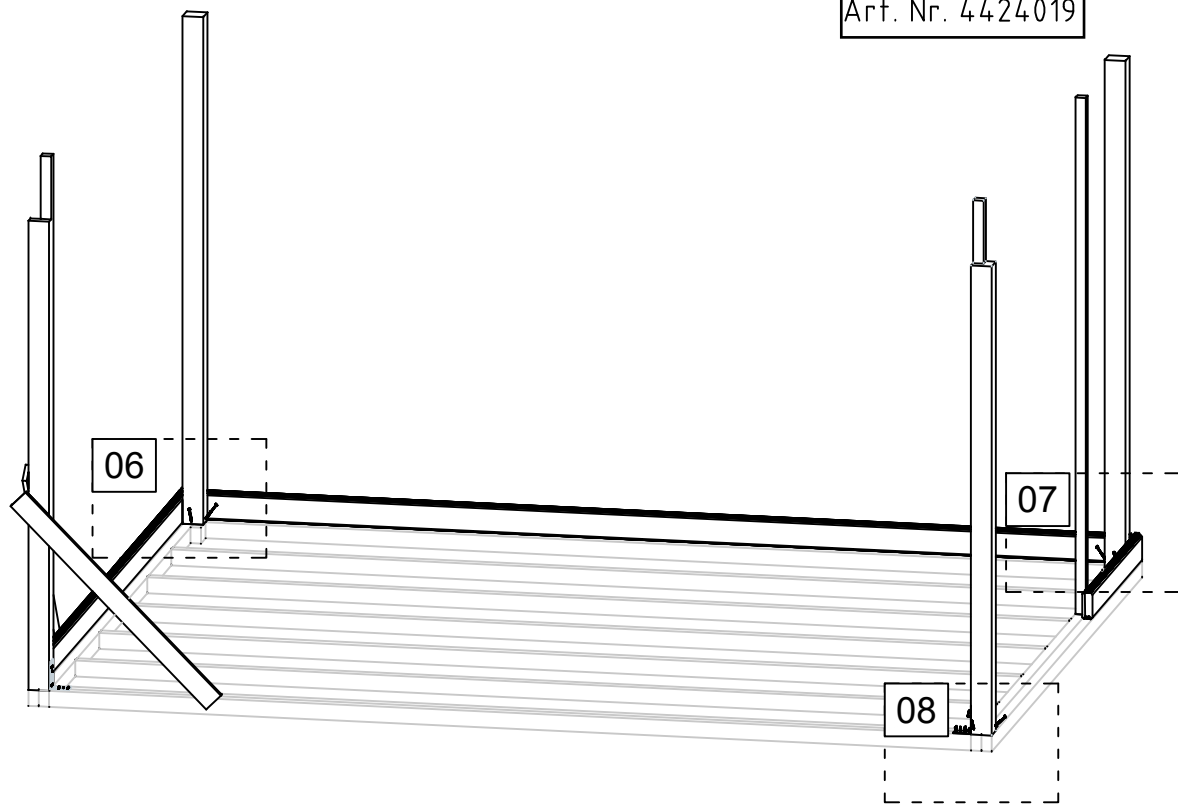
11.03.2020



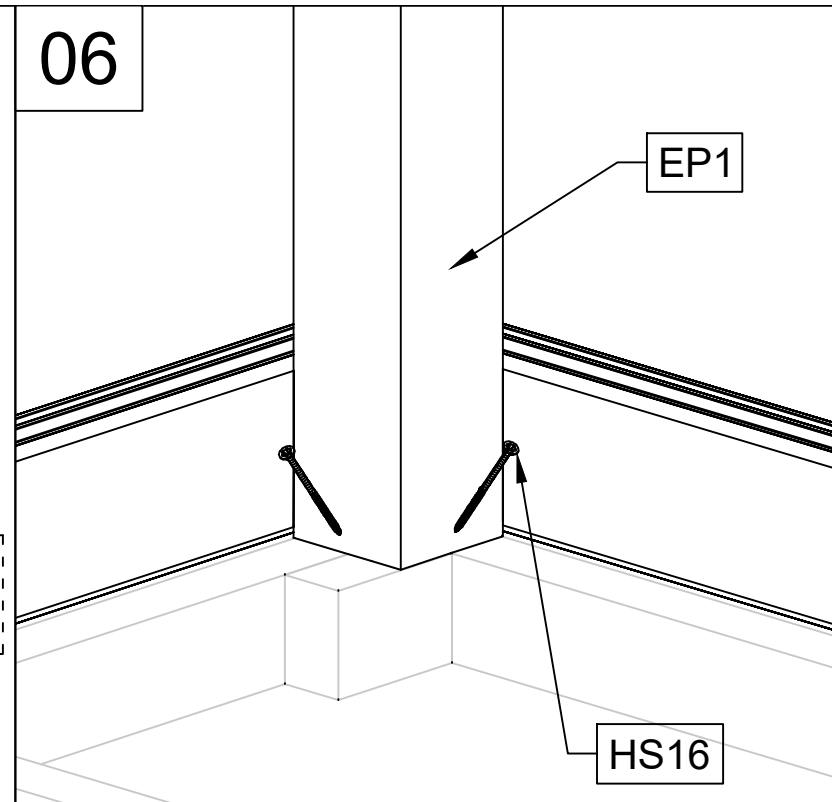
11/25

Art. Nr. 4424019

06

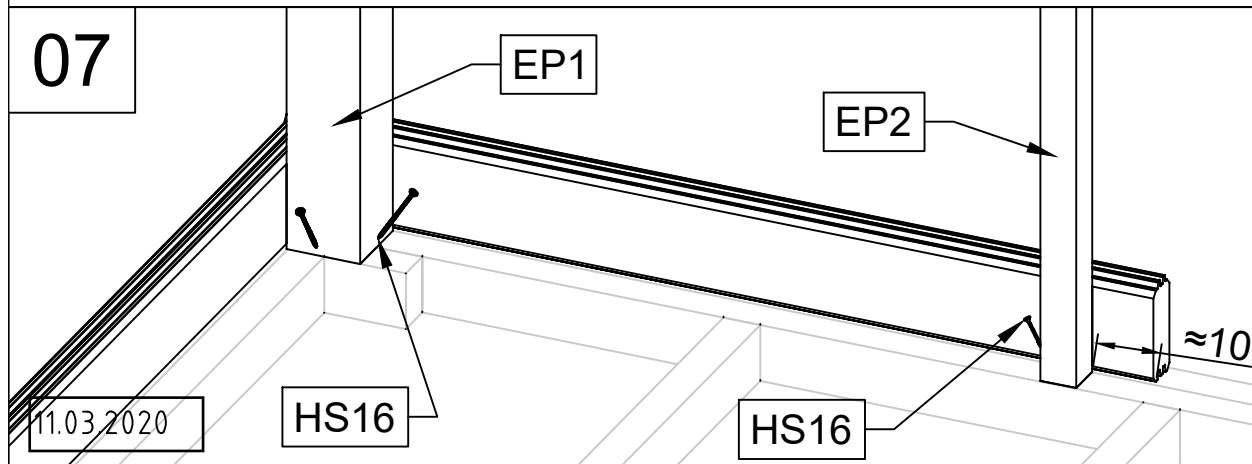


EP1



HS16

07



EP1

EP2

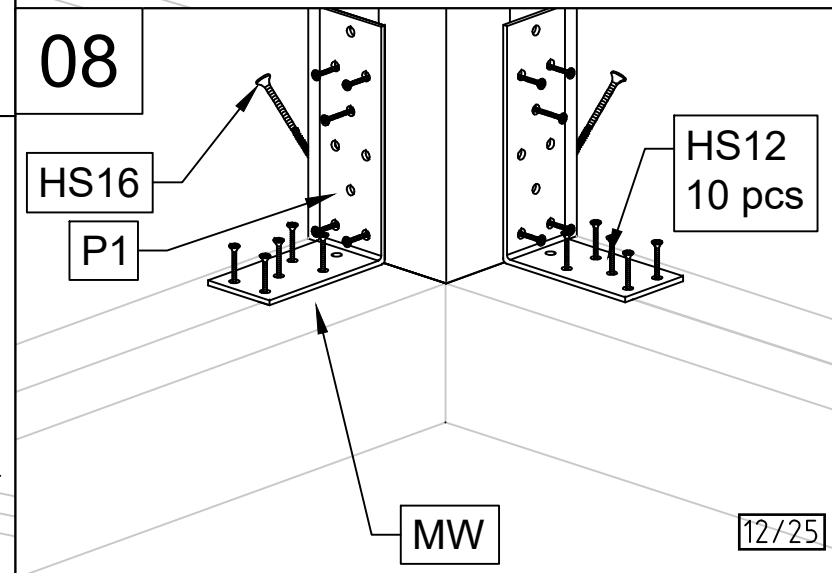
≈10

HS16

HS16

11.03.2020

08



HS12
10 pcs

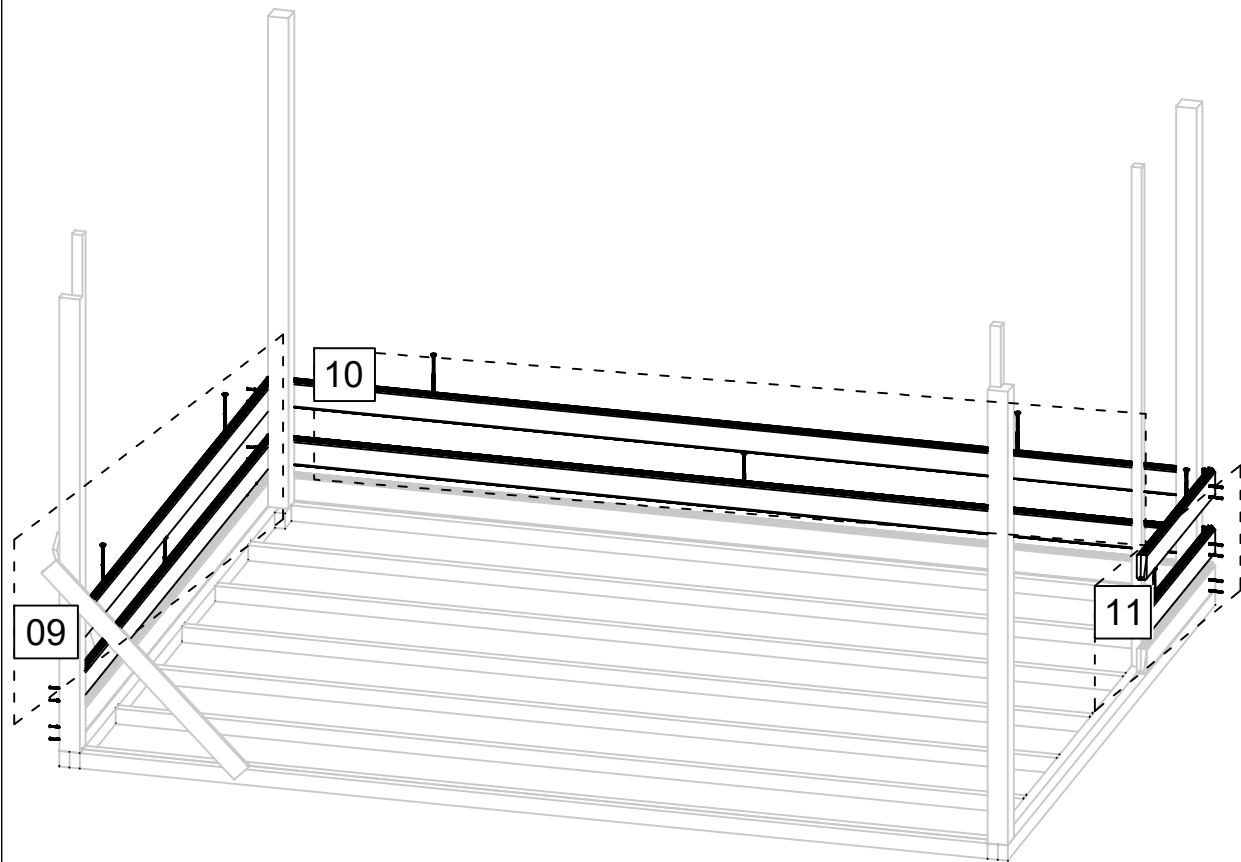
HS16

P1

MW

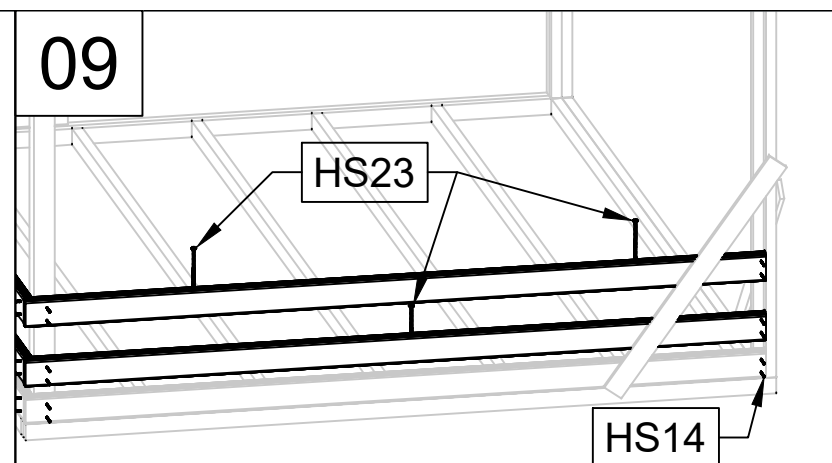
12/25

Art. Nr. 4424019

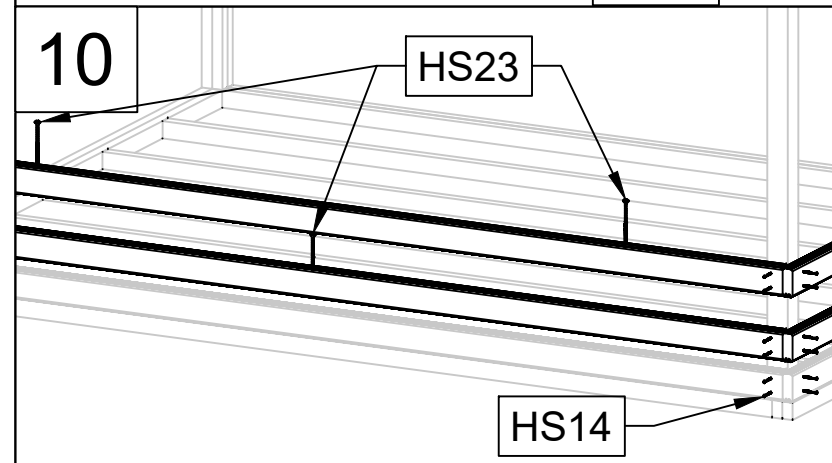


11.03.2020

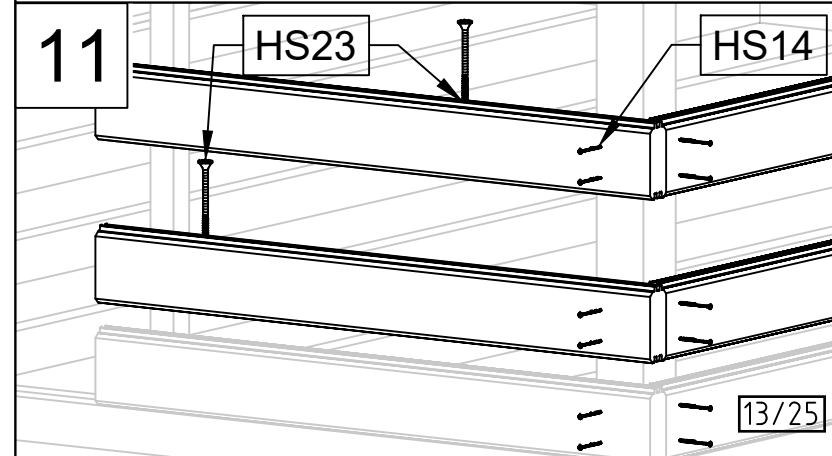
09



10

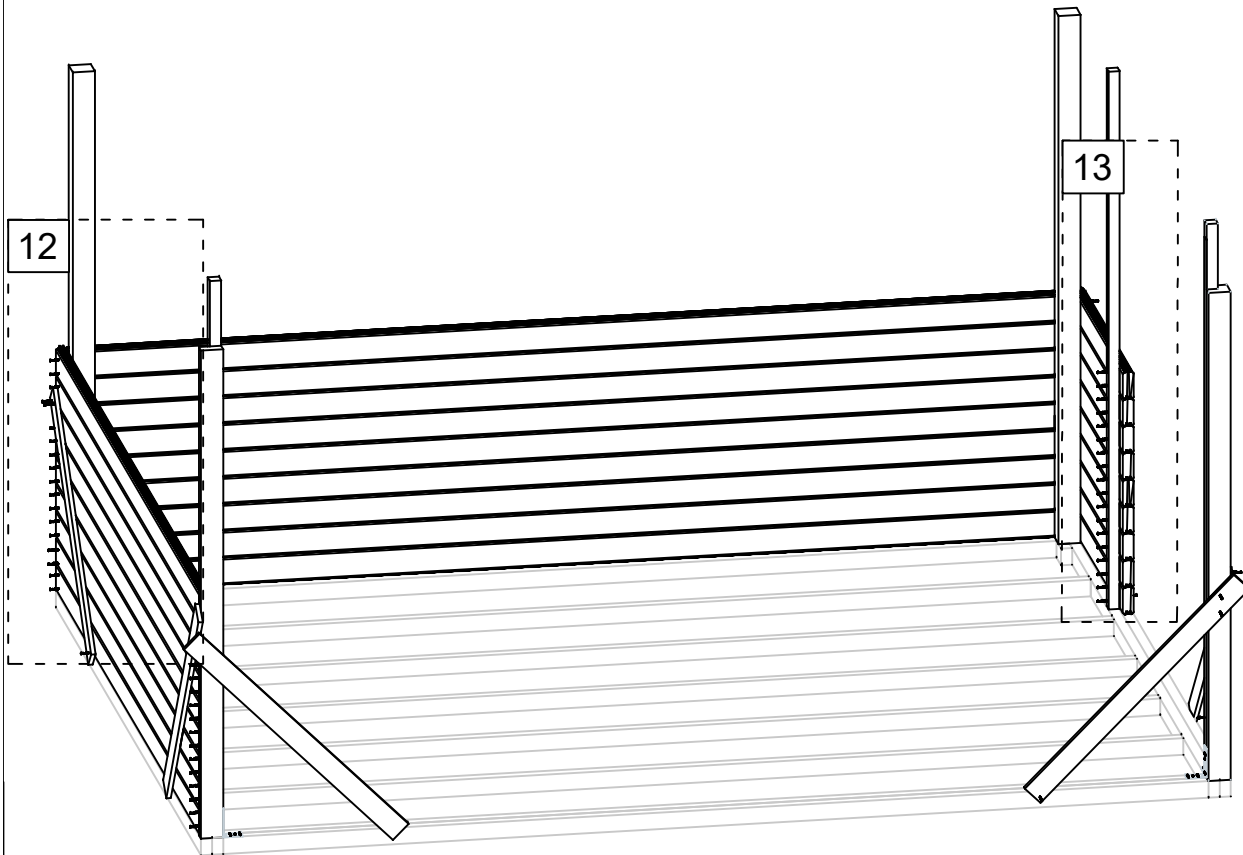


11

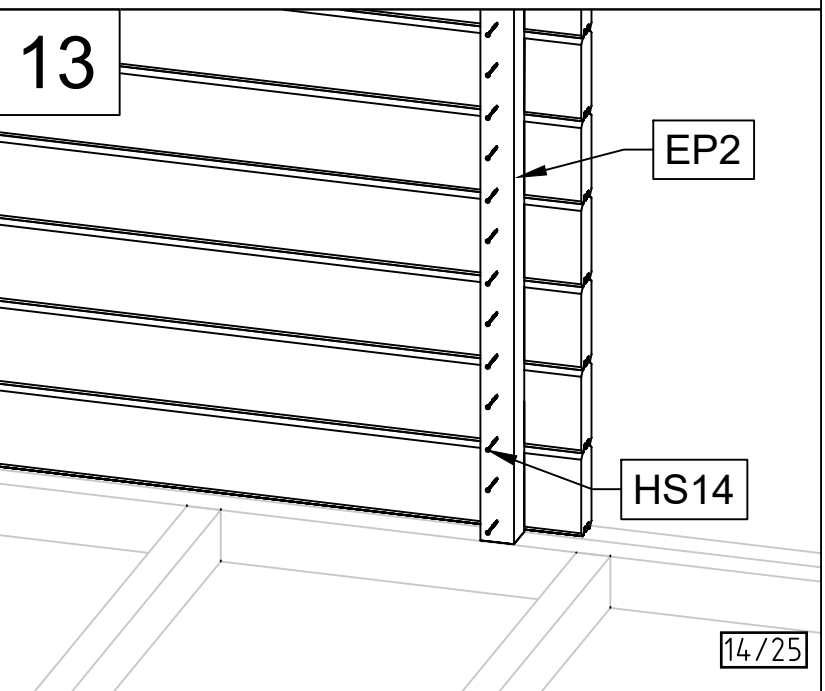
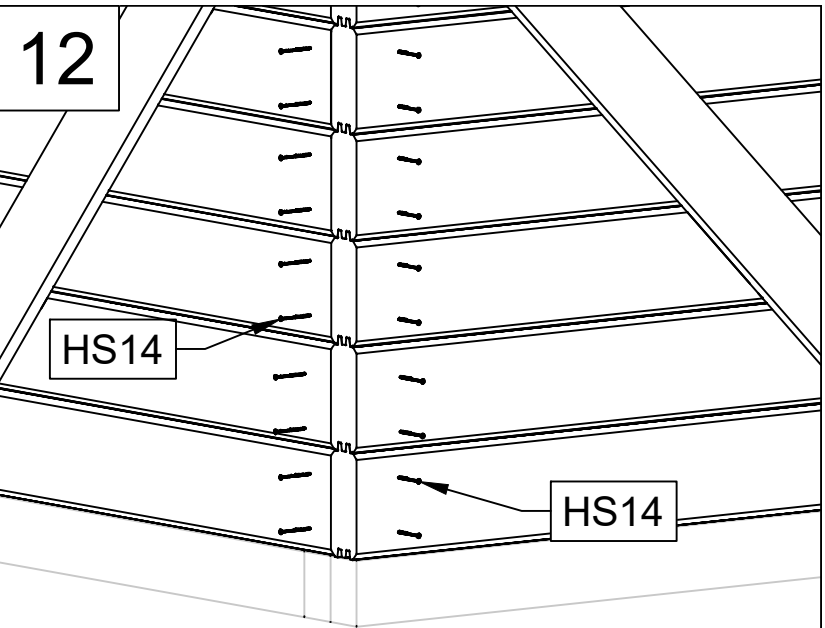


13/25

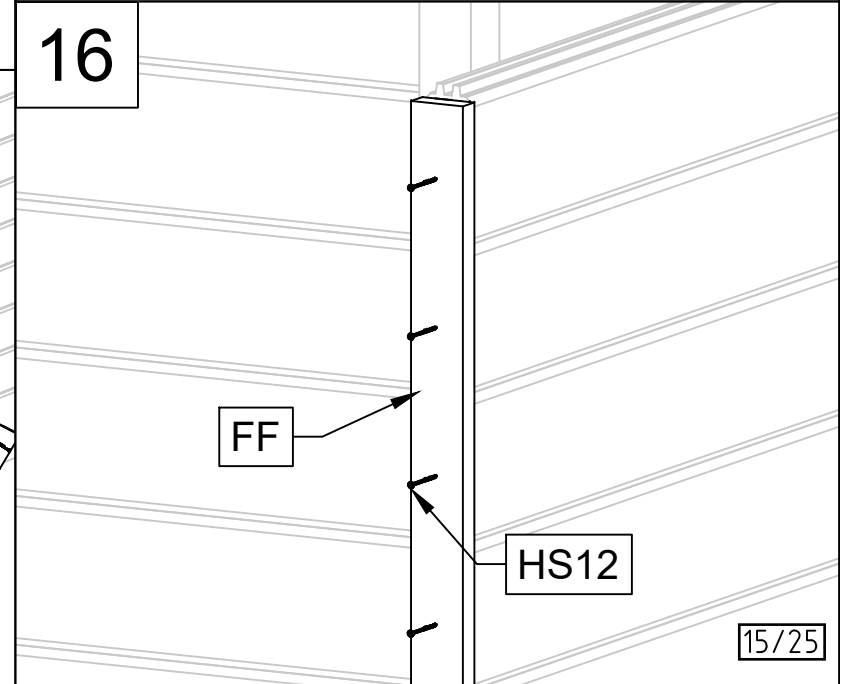
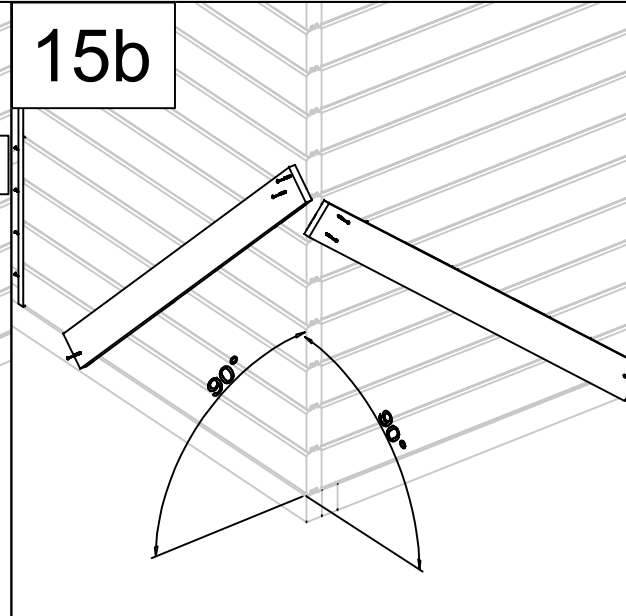
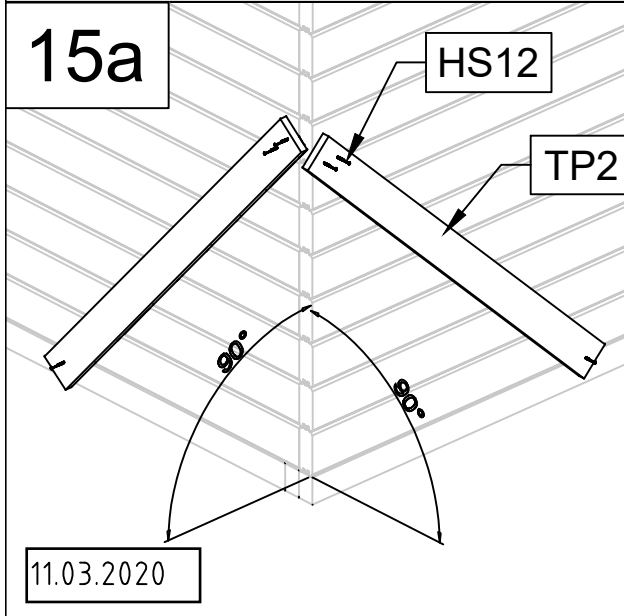
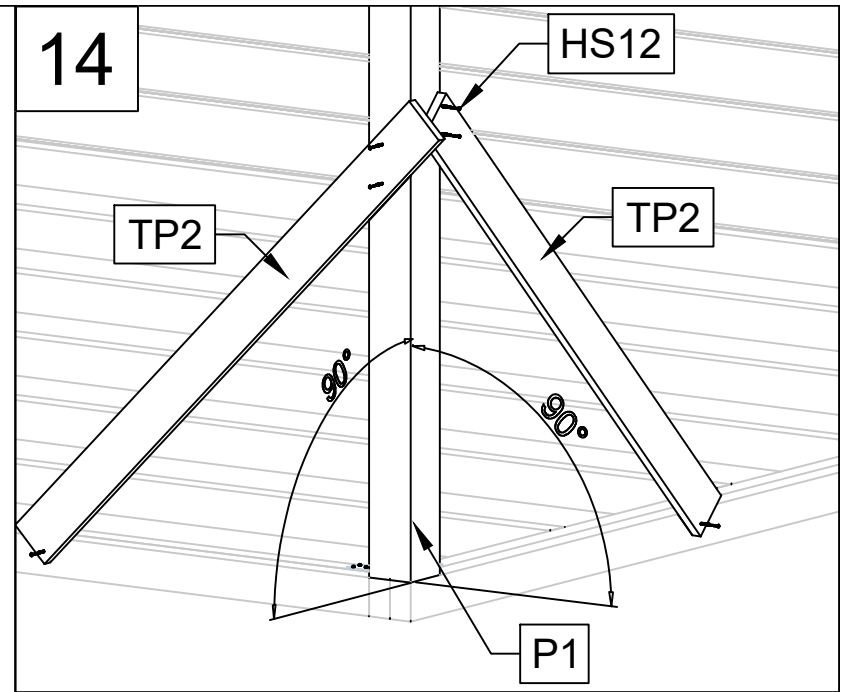
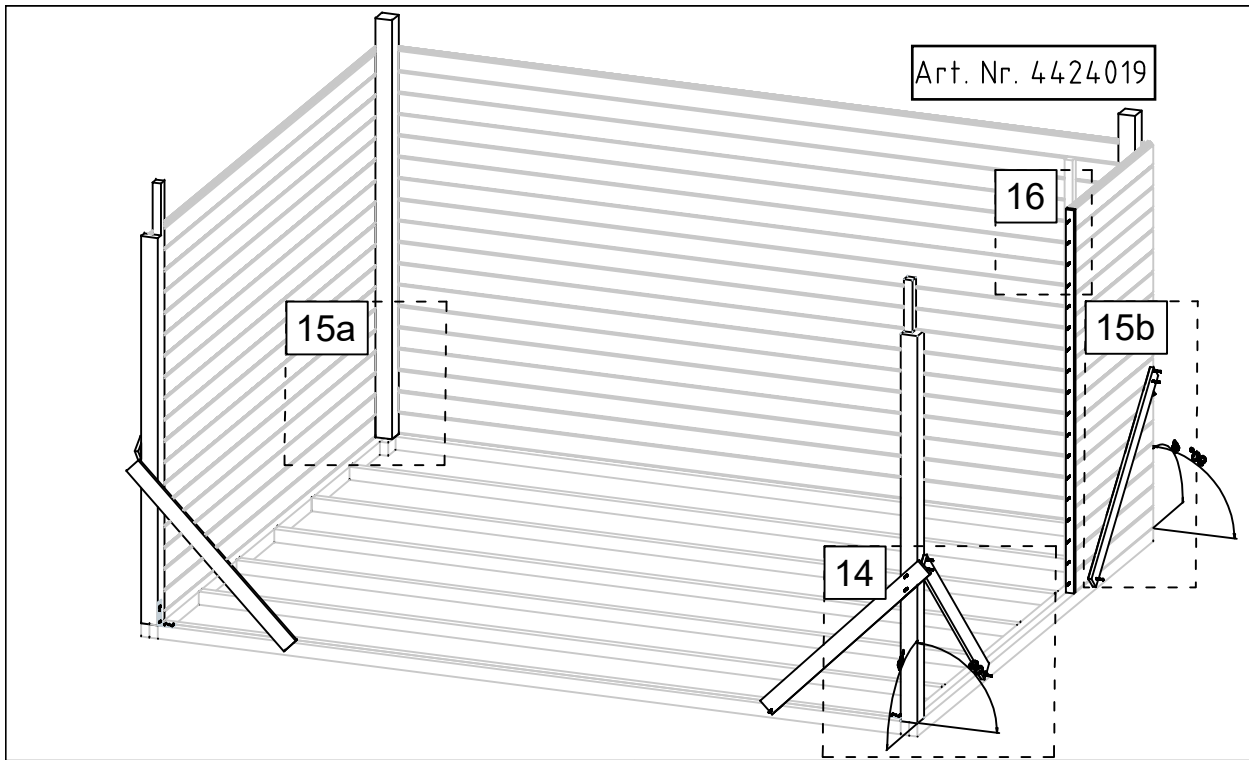
Art. Nr. 4424019

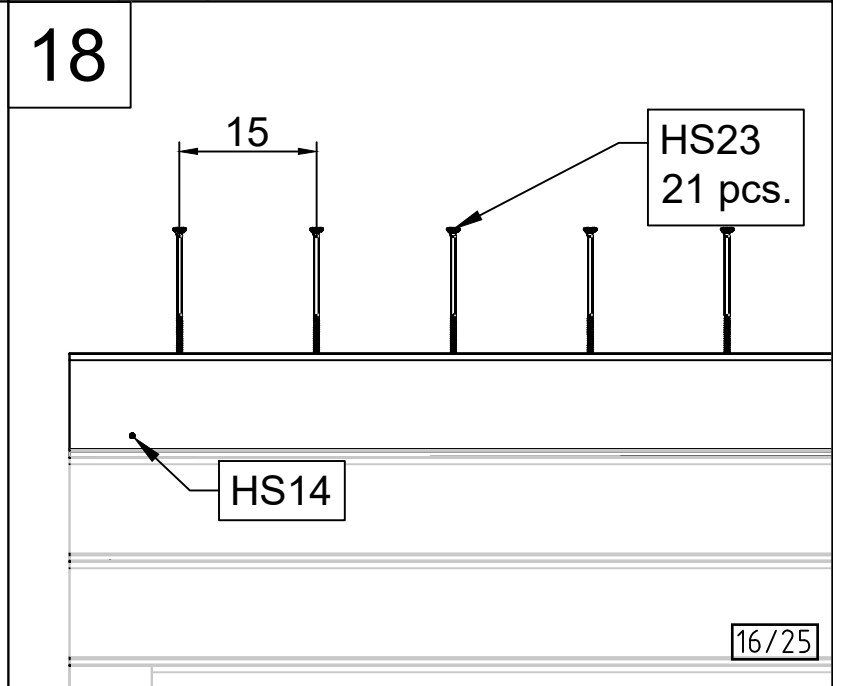
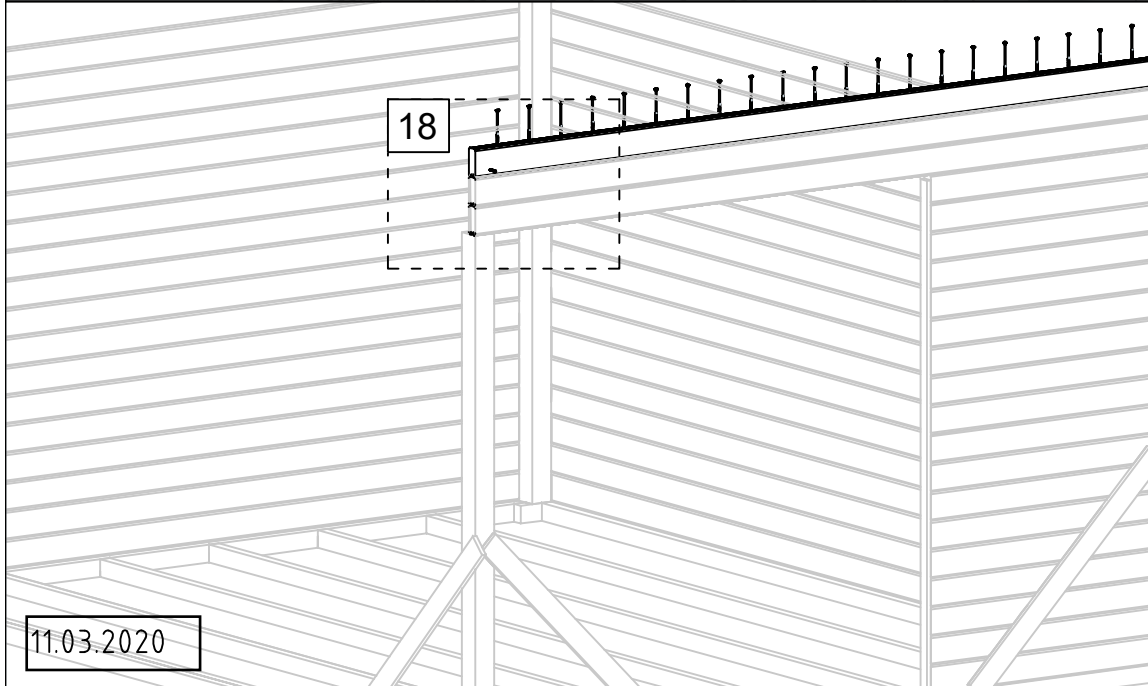
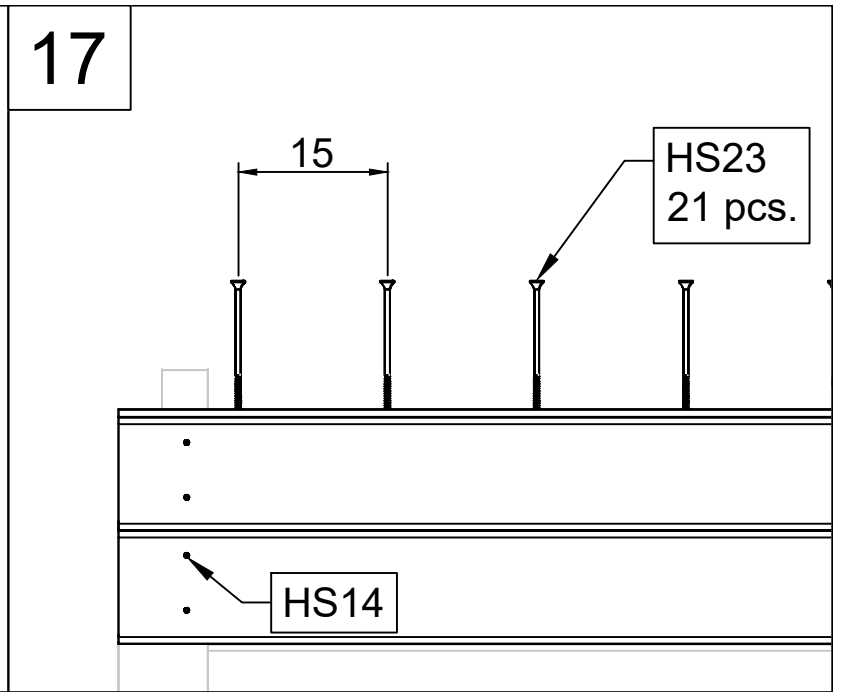
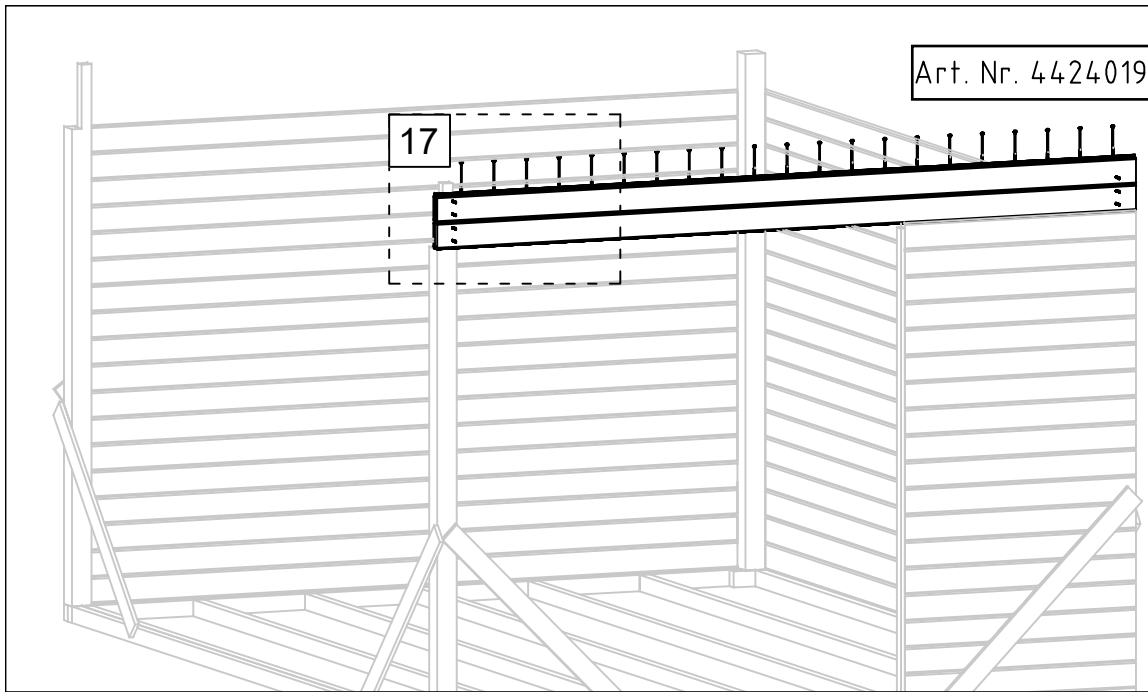


11.03.2020

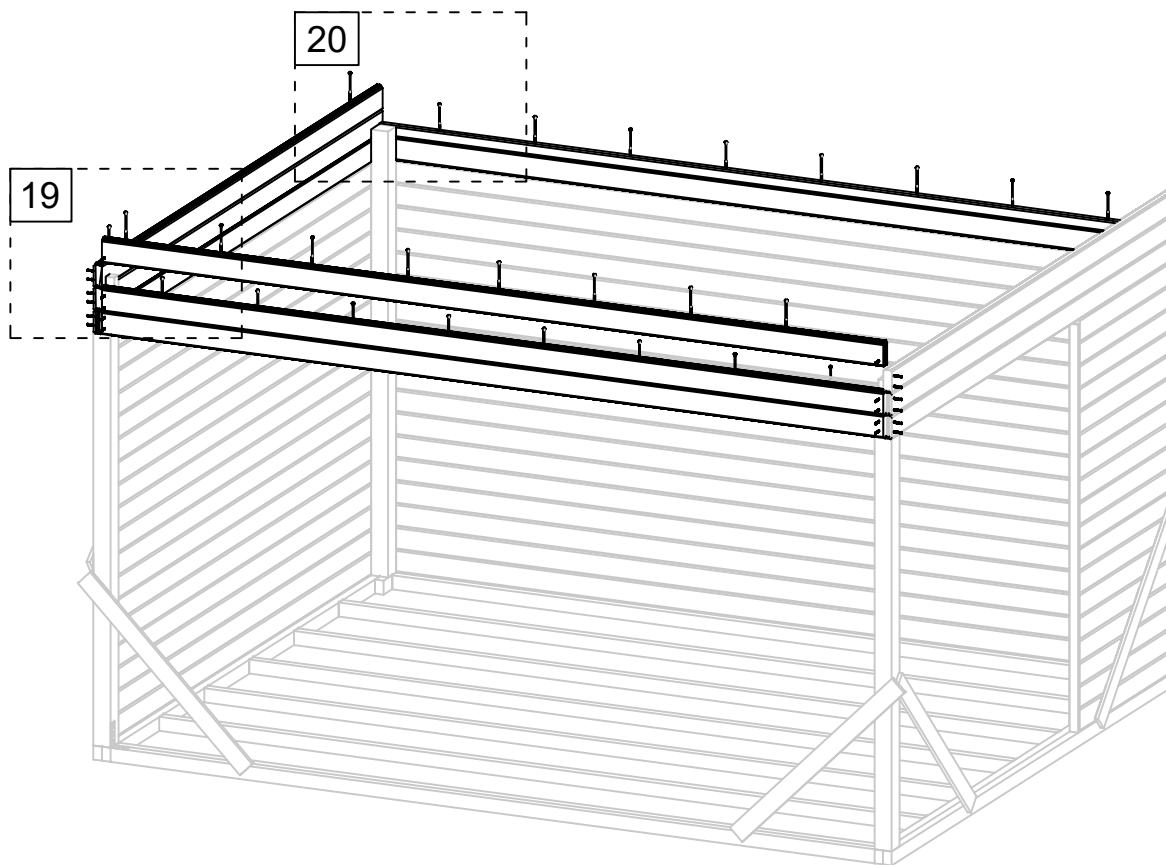


14/25

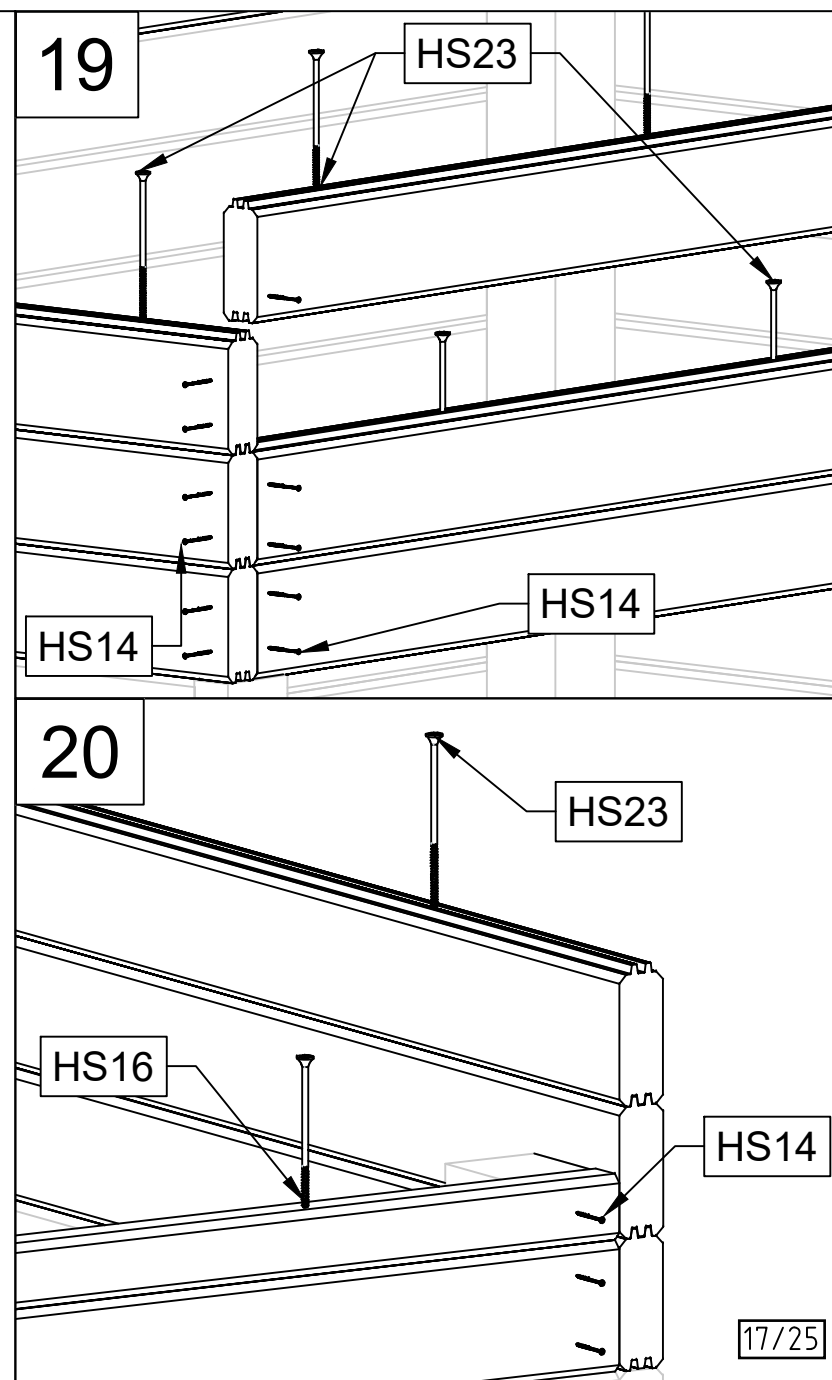




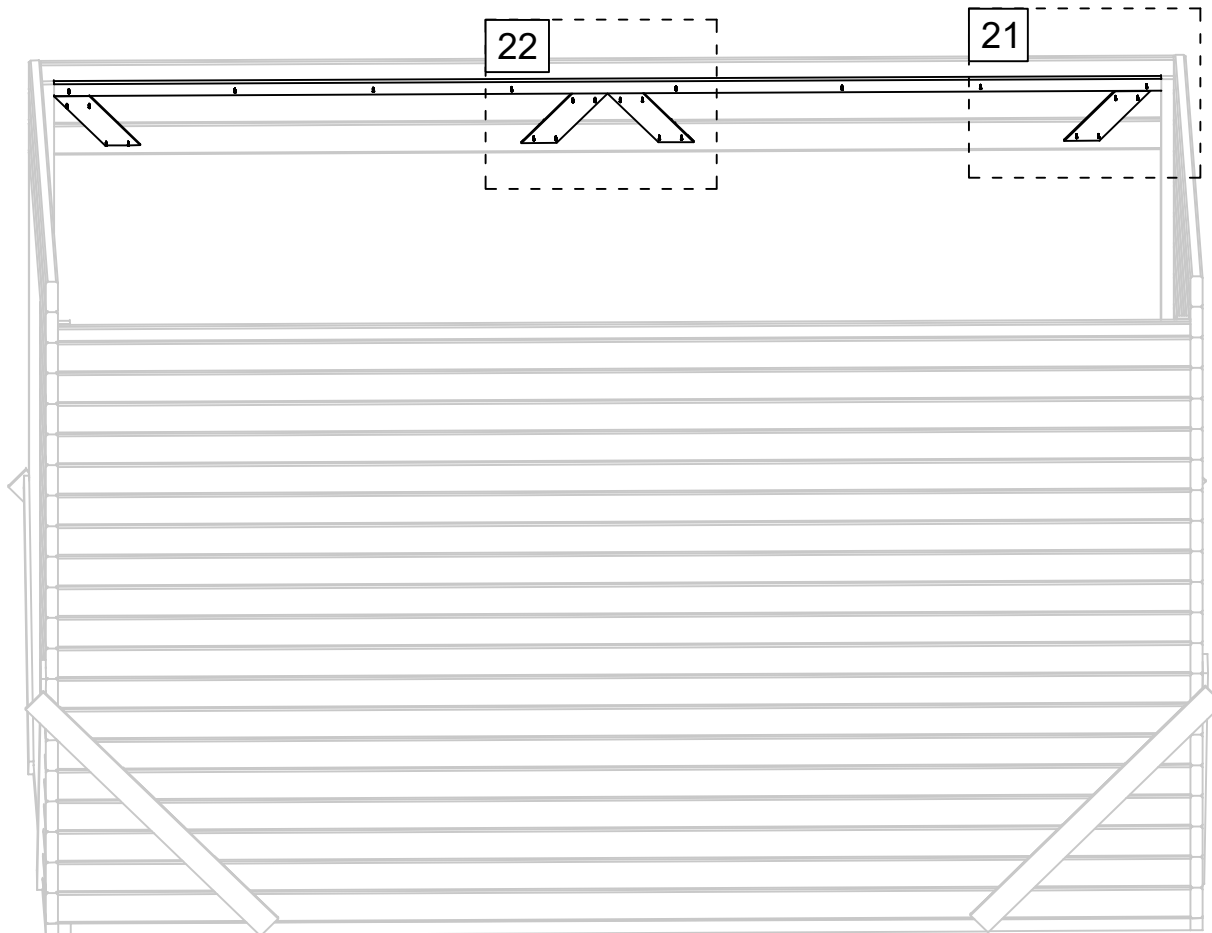
Art. Nr. 4424019



11.03.2020

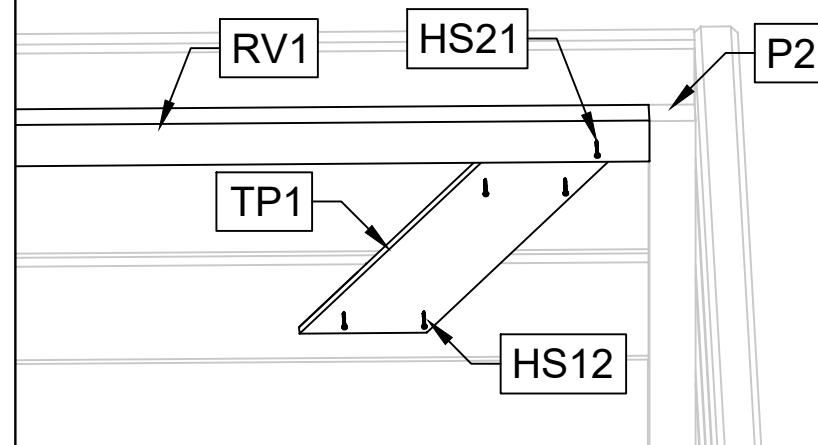


Art. Nr. 4424019

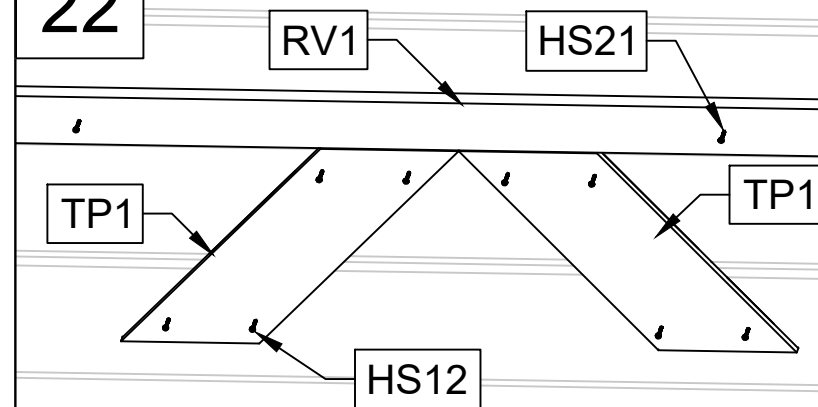


11.03.2020

21



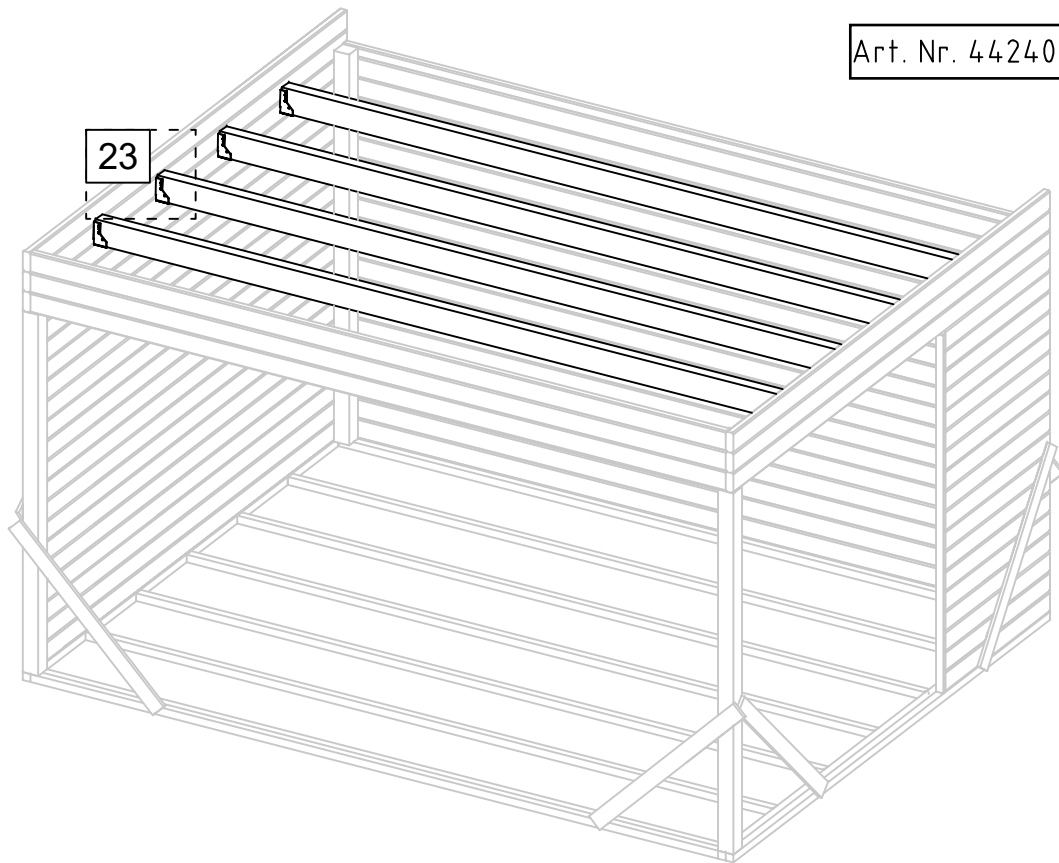
22



18/25

Art. Nr. 4424019

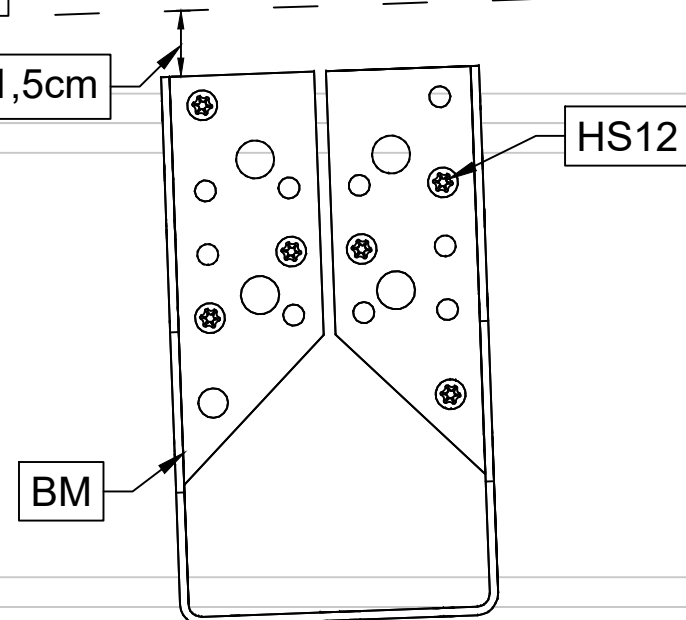
23



≈1,5cm

HS12

BM



56,2

7

56,2

7

56,2

7

56,2

7

56,2

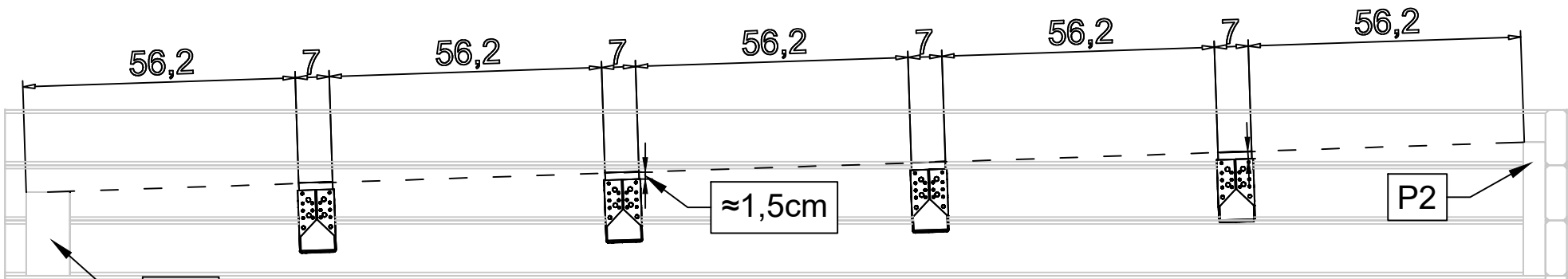
≈1,5cm

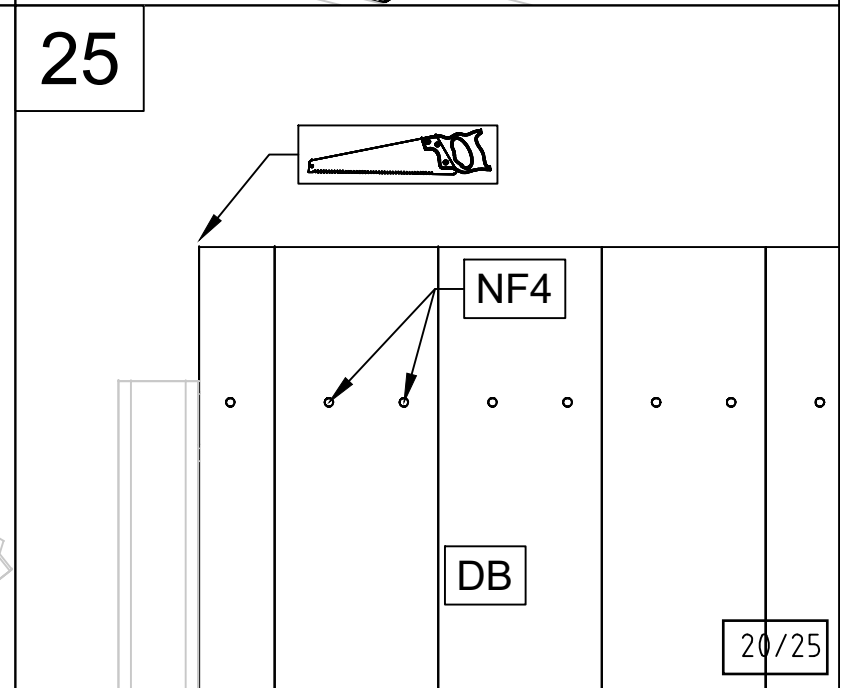
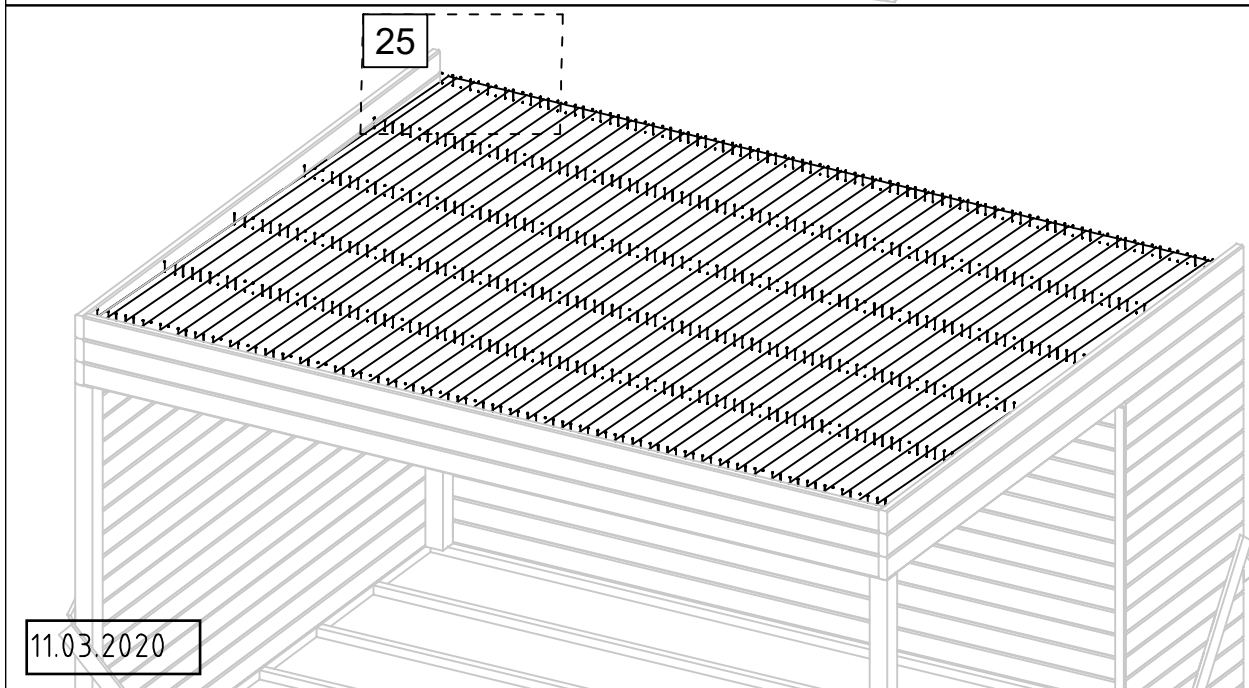
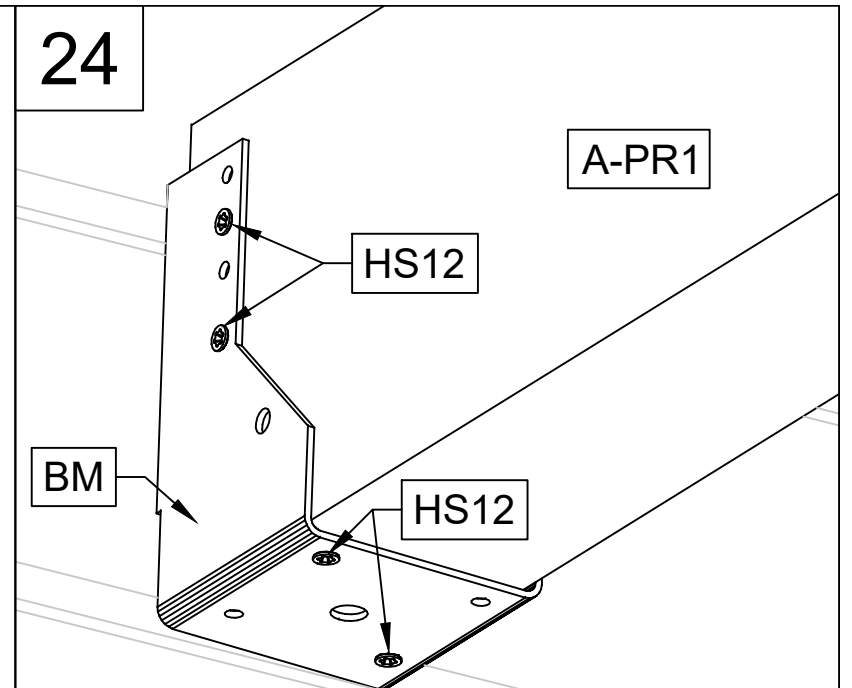
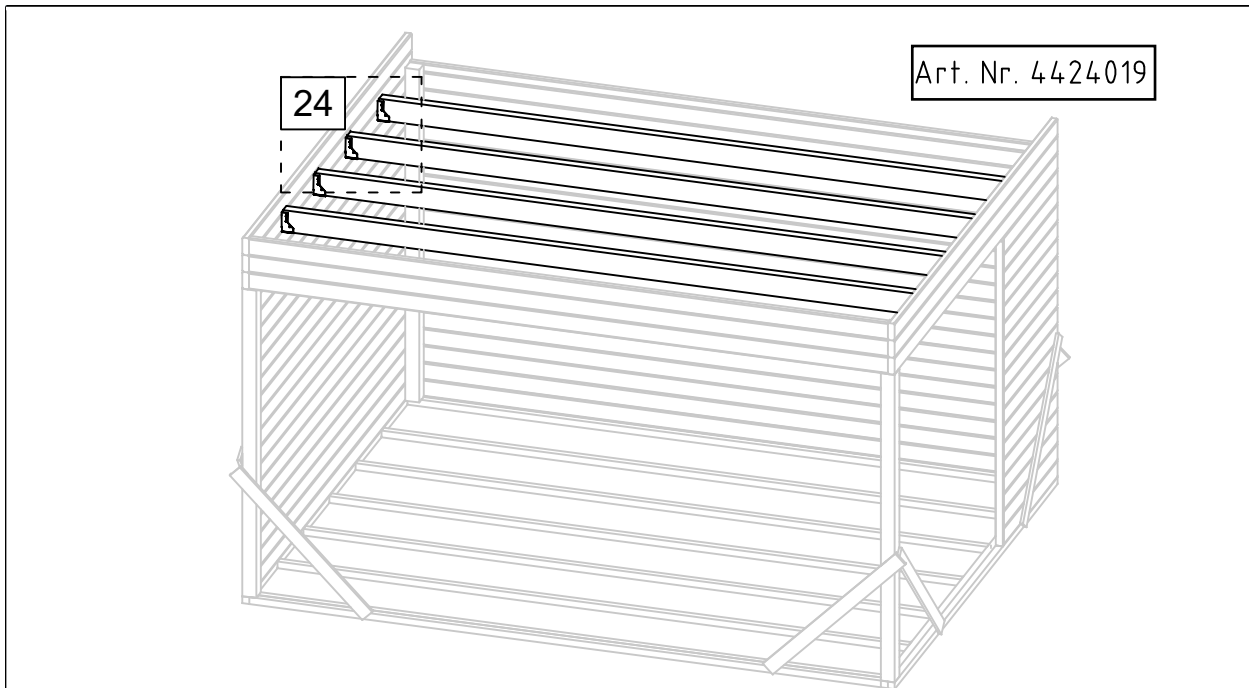
P2

11.03.2020

EP1

19/25





Art. Nr. 4424019

26

26

26

HS14

27

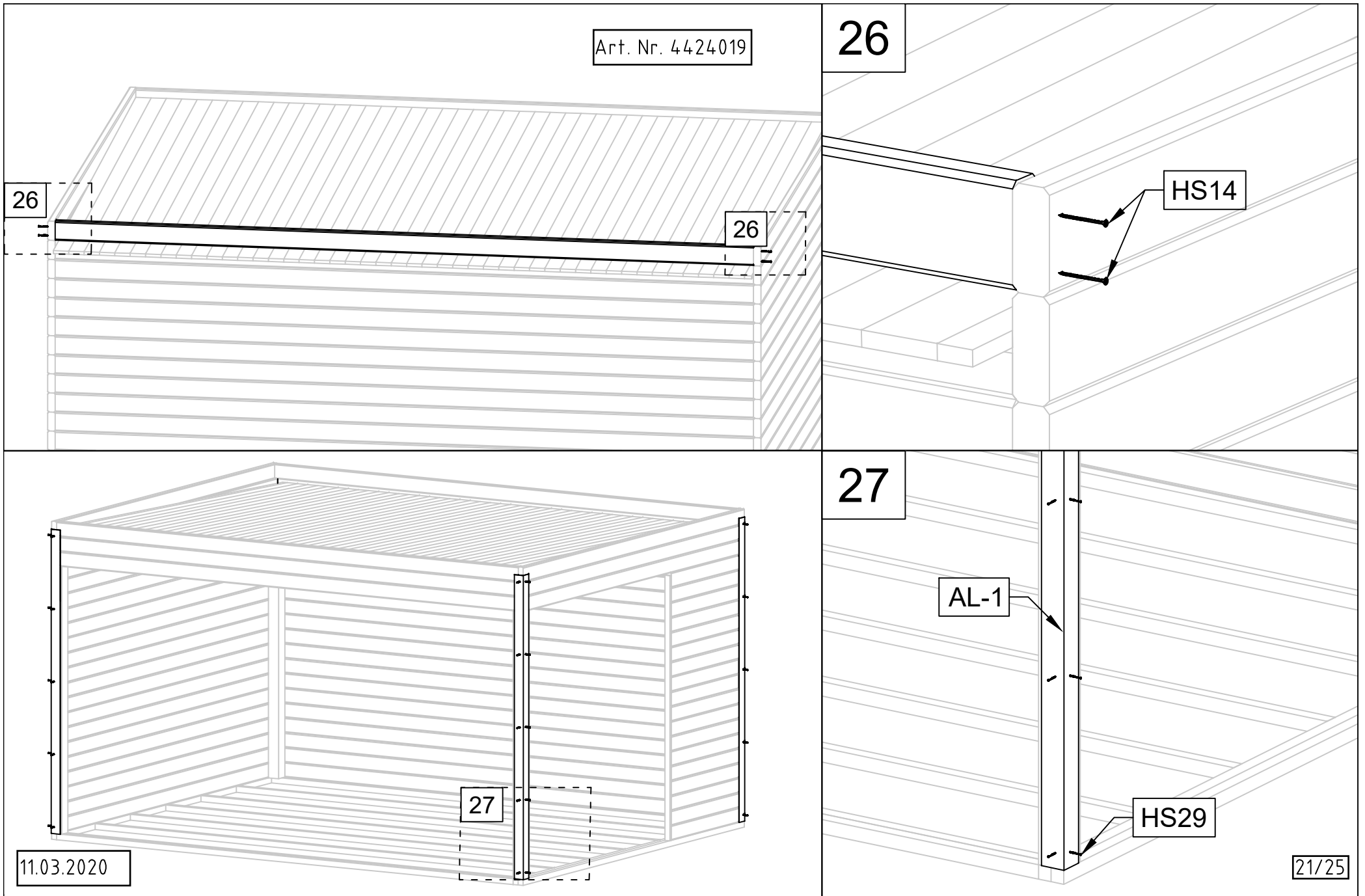
AL-1

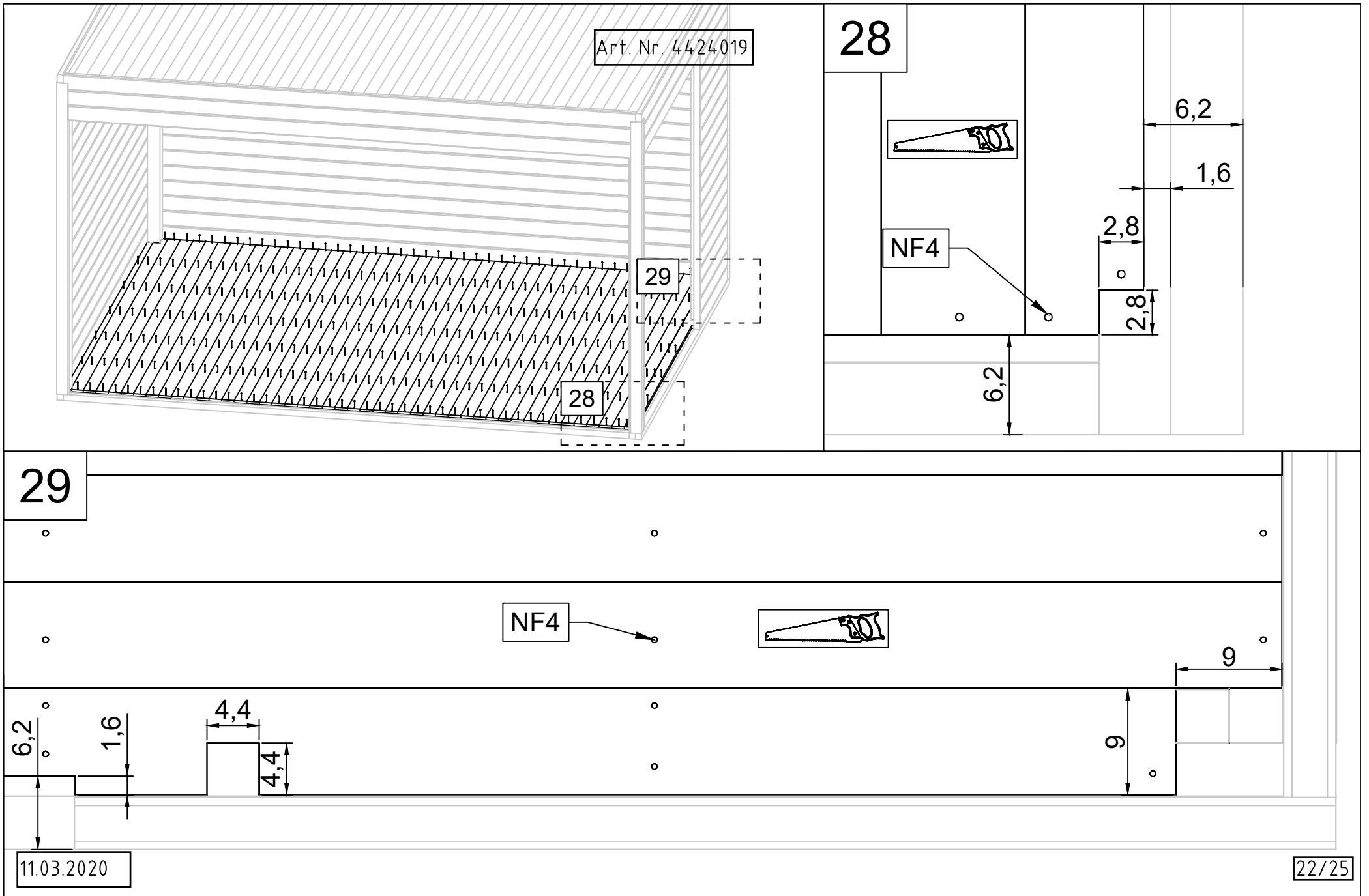
HS29

11.03.2020

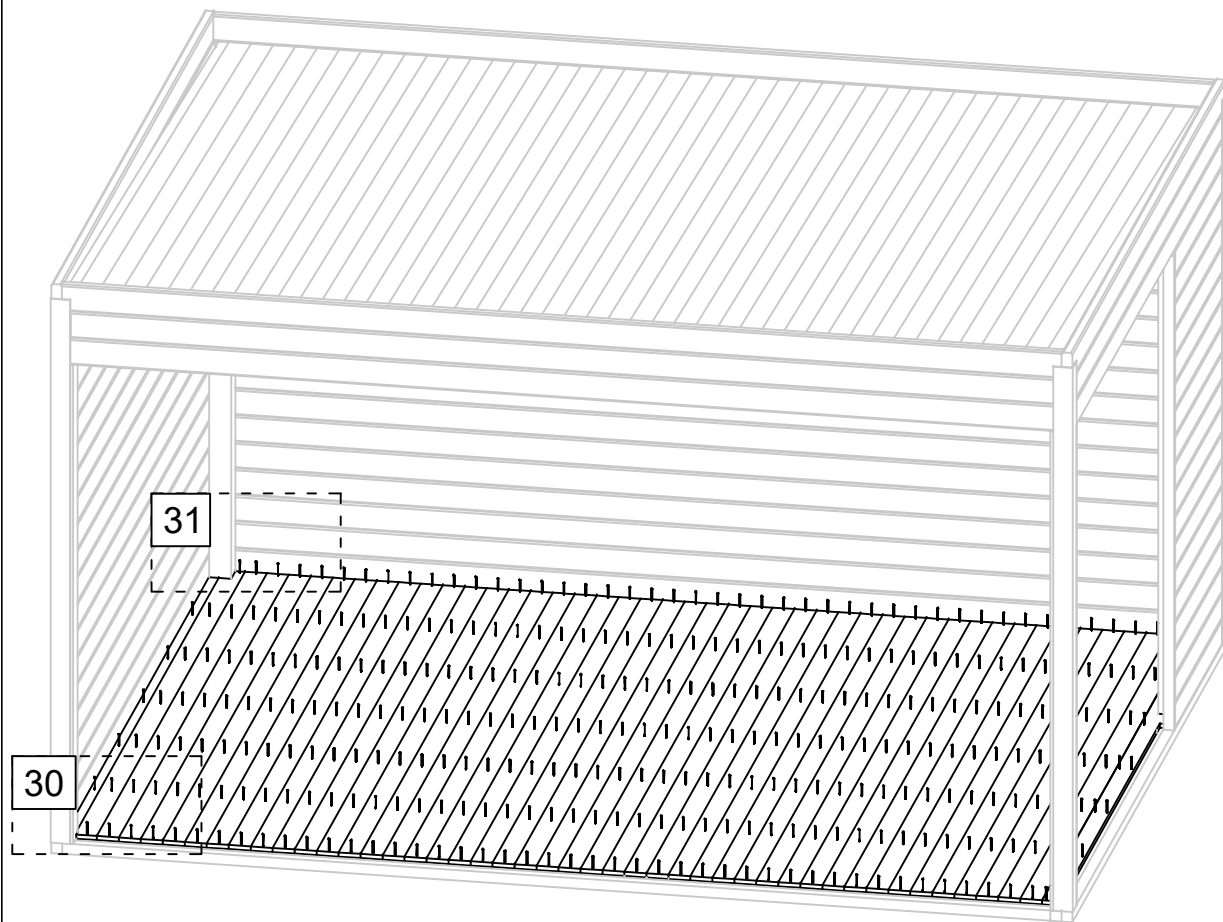
27

21/25



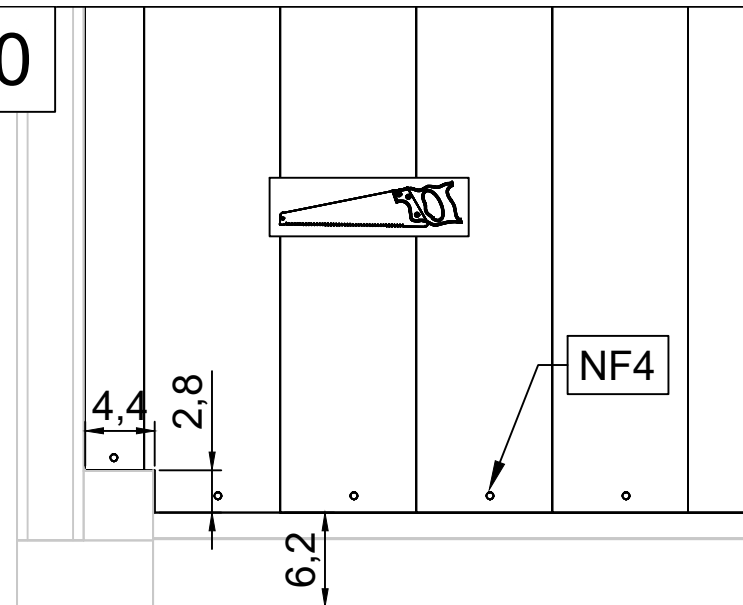


Art. Nr. 4424019

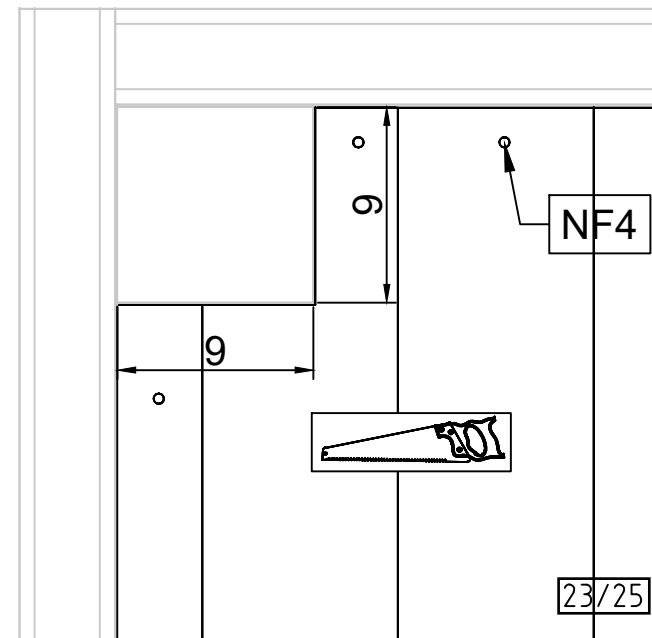


11.03.2020

30



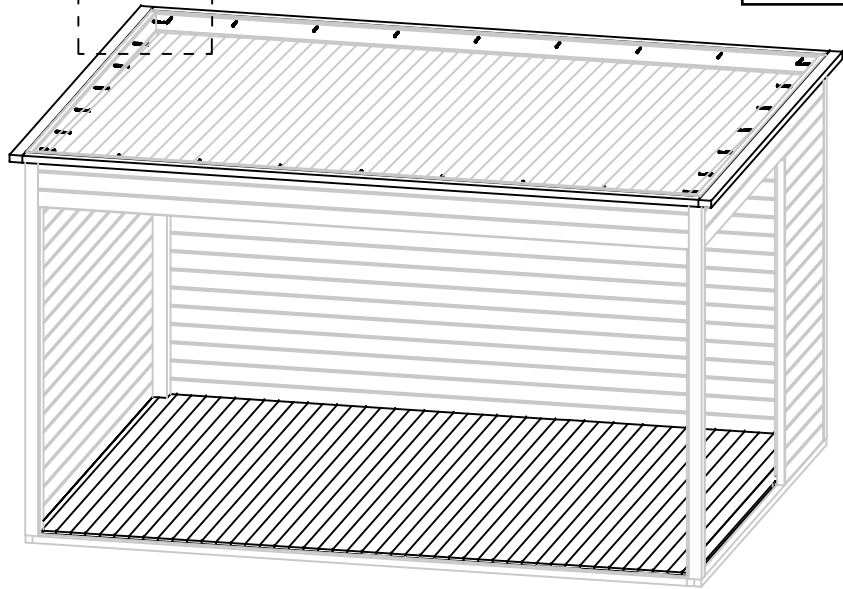
31



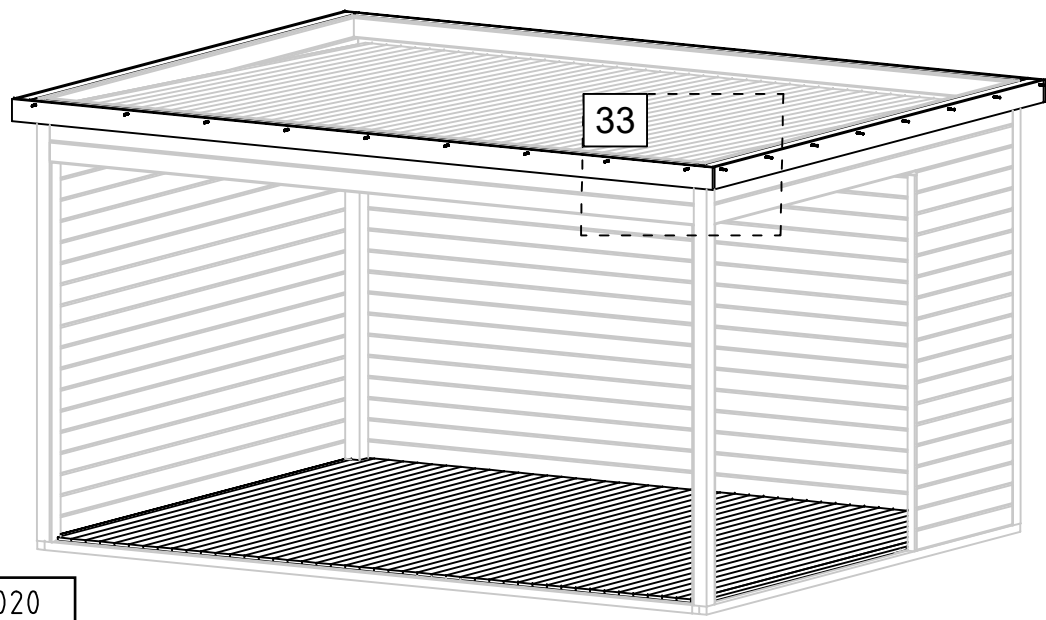
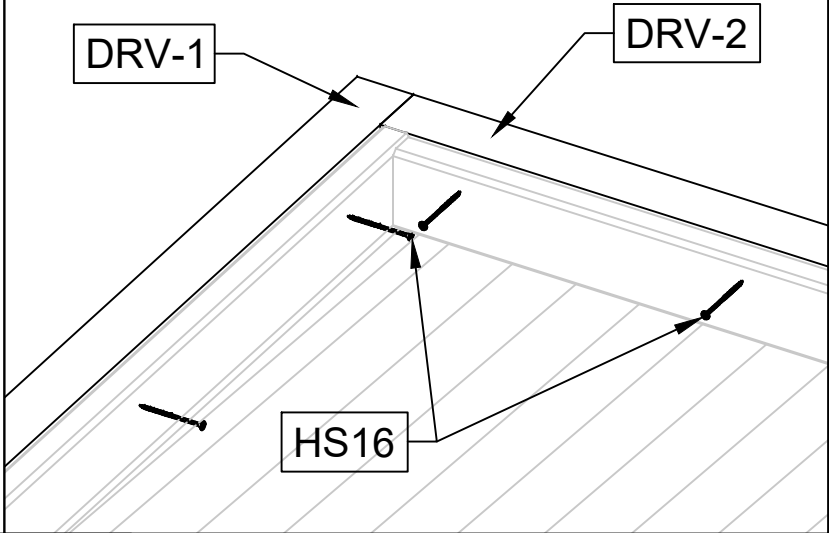
23/25

32

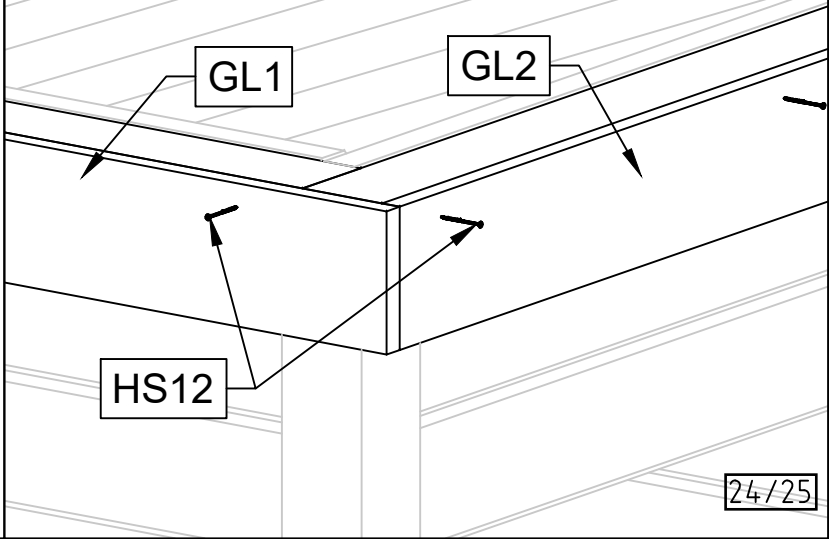
Art. Nr. 4424019



32



33



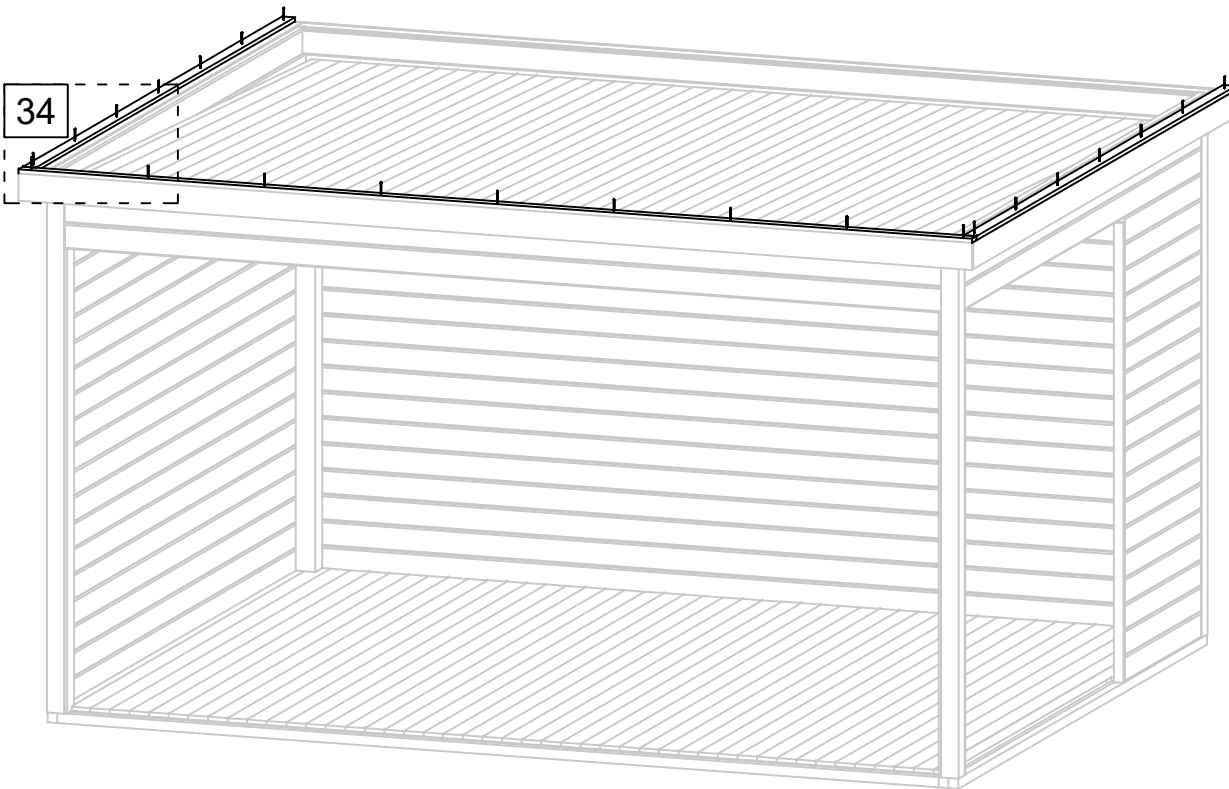
11.03.2020

24/25

Art. Nr. 4424019

34

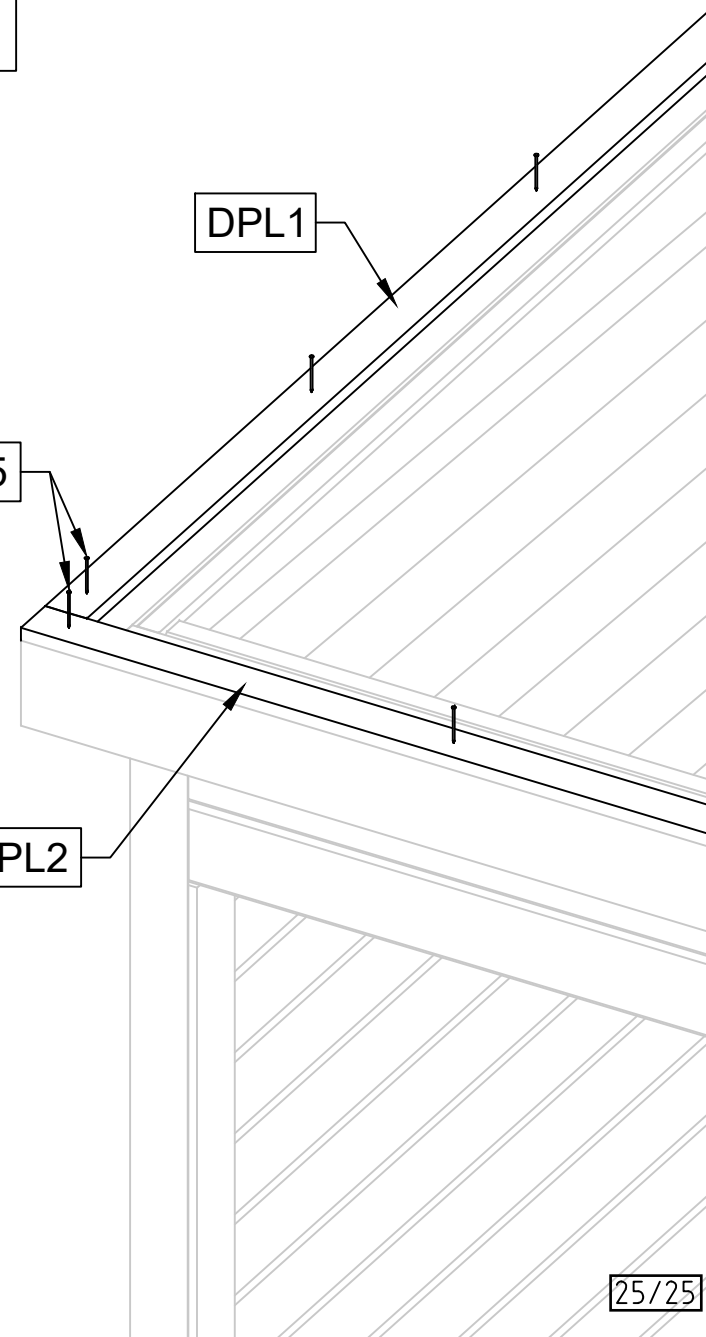
34



NF5

DPL1

DPL2

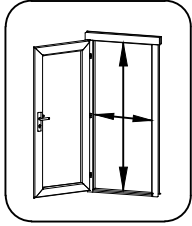


11.03.2020

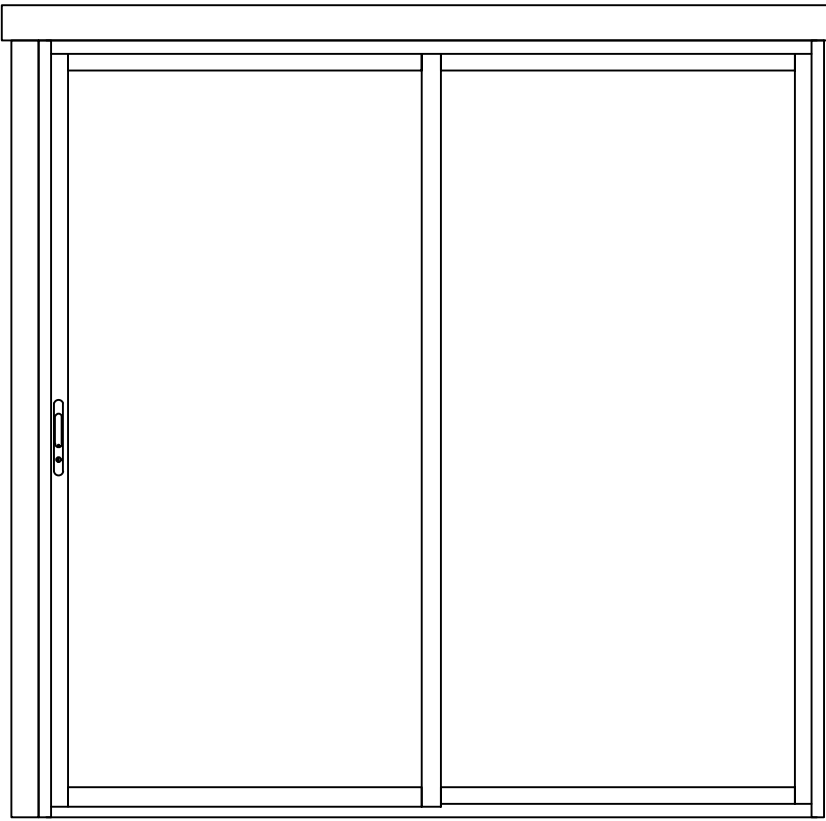
25/25

Pos	10.11.2020	Piece list - Stückliste - Liste des pièces - Elementi - Stuklijst - Tükítabel 2041x2026 ALP.2S.2R. RAL7016	1/1	Q	P (mm)	L (mm)
-----	------------	---	-----	---	-----------	-----------

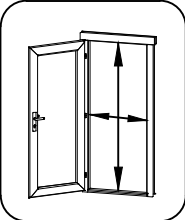
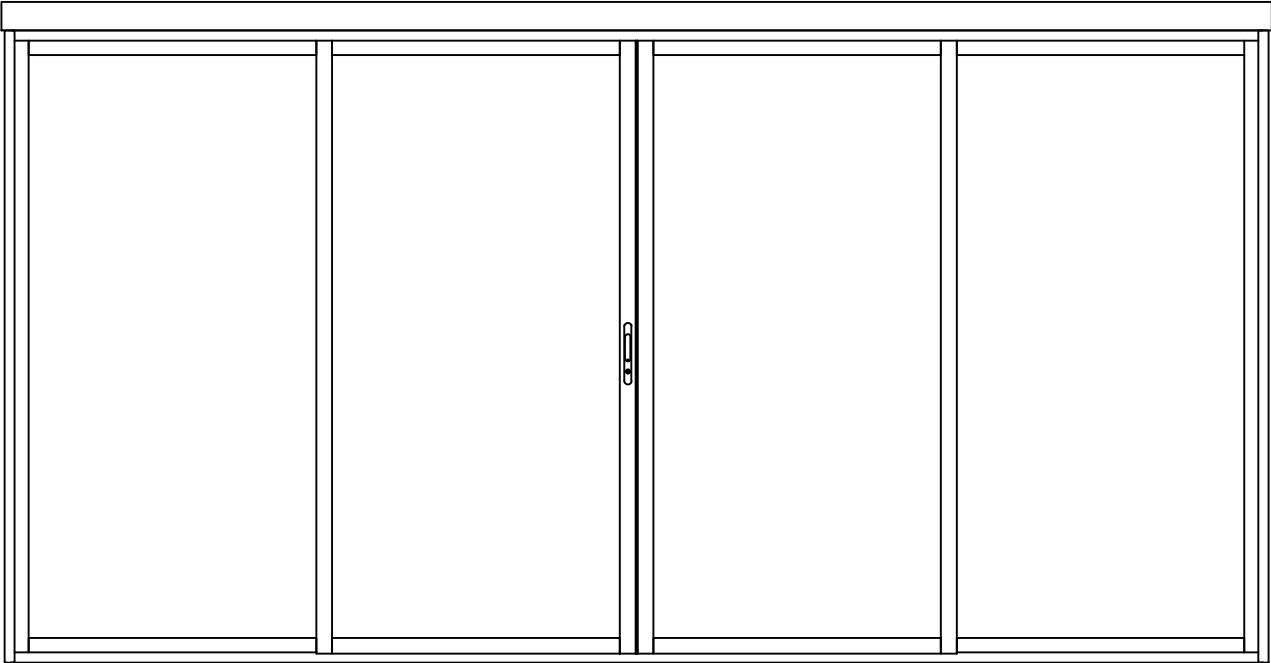
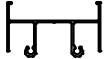

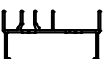
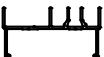

Glass size - Glasgröße - Taille de la vitre - Misura del vetro - Glas afmeting - Klaasi mõõt: 926x1859 mm

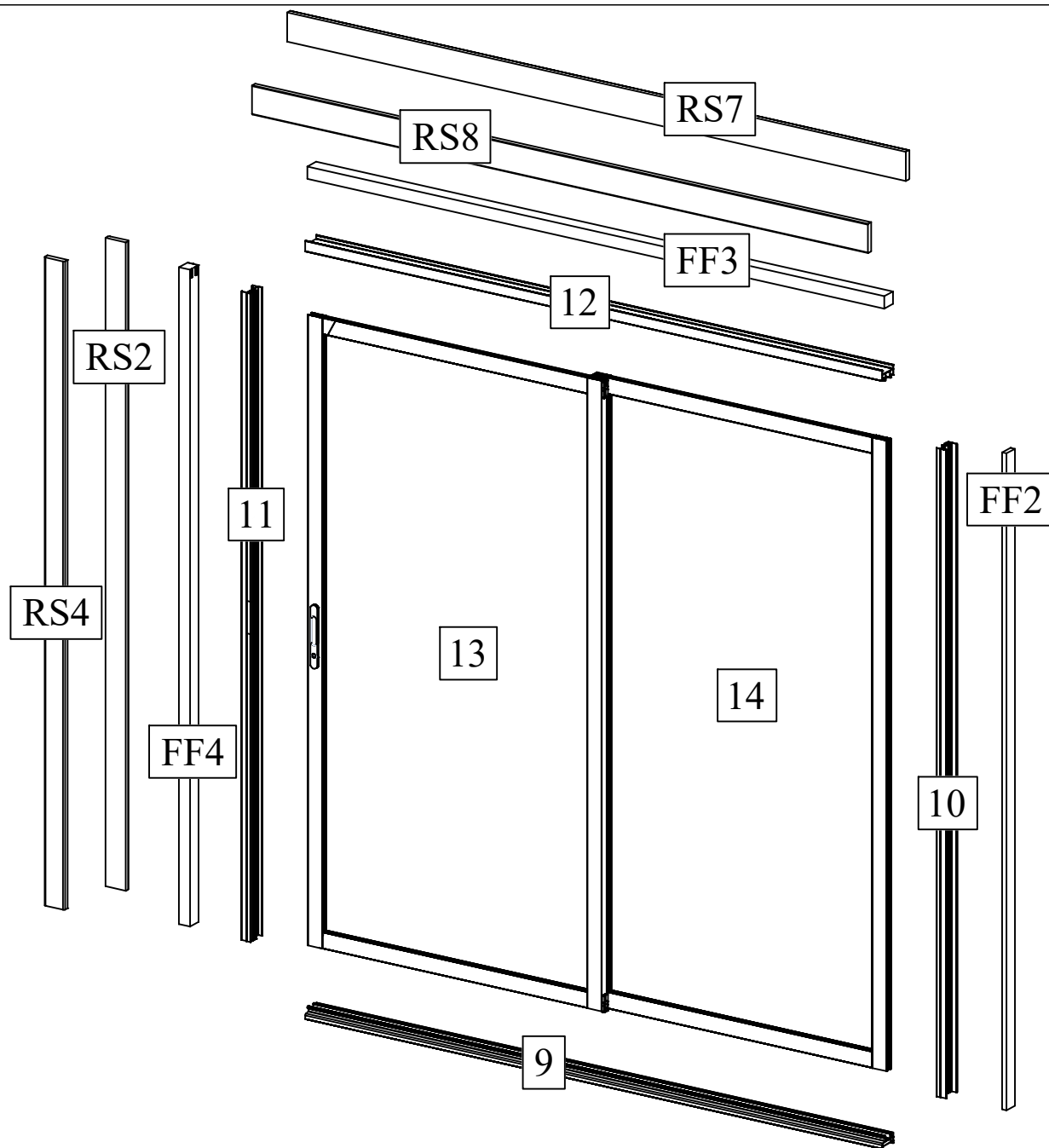


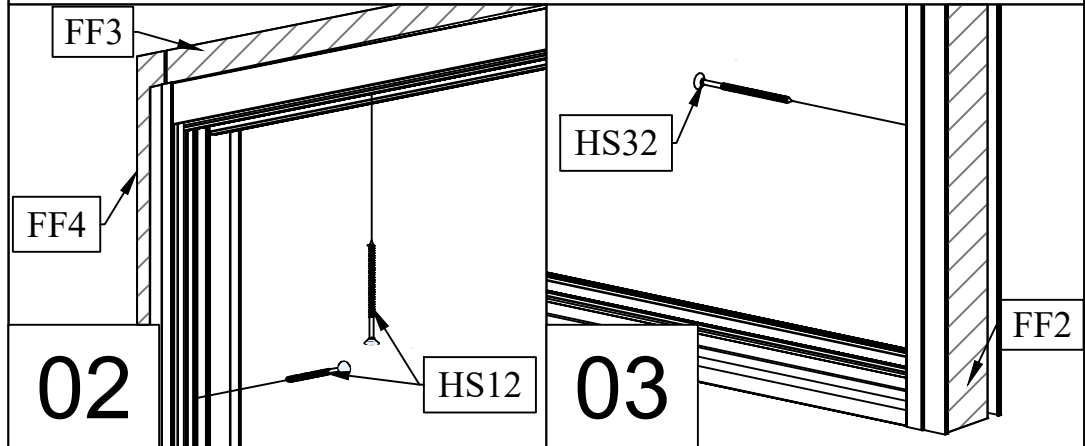
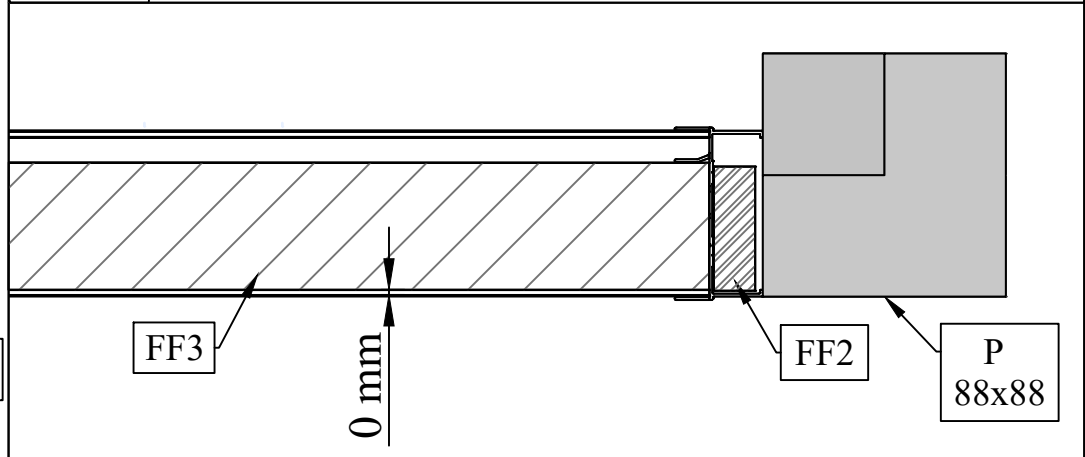
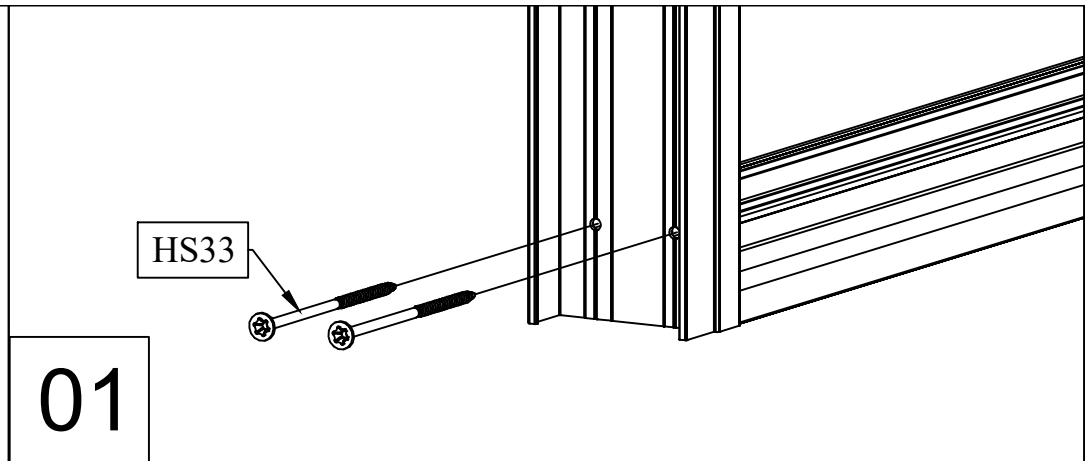
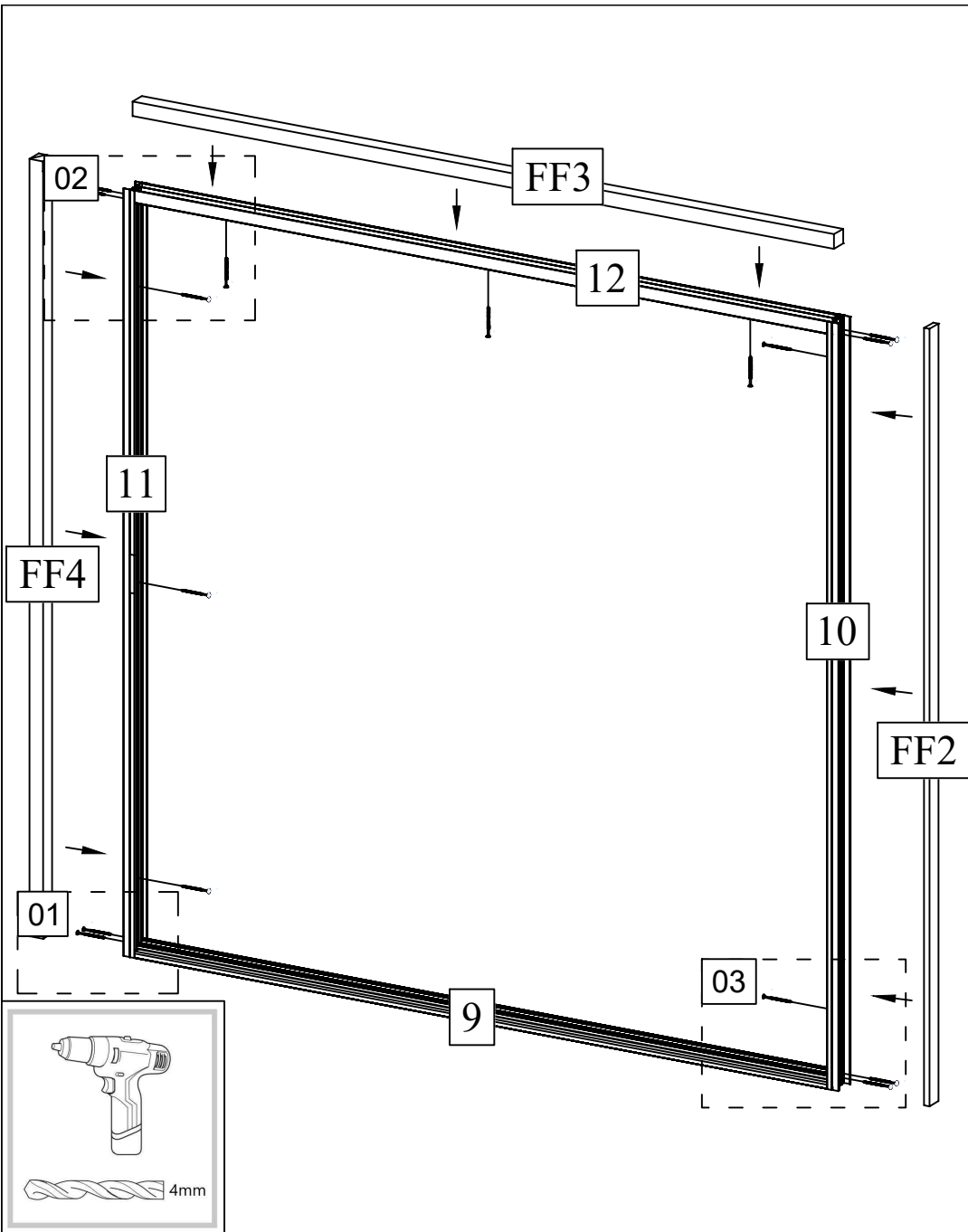
950x1930 mm

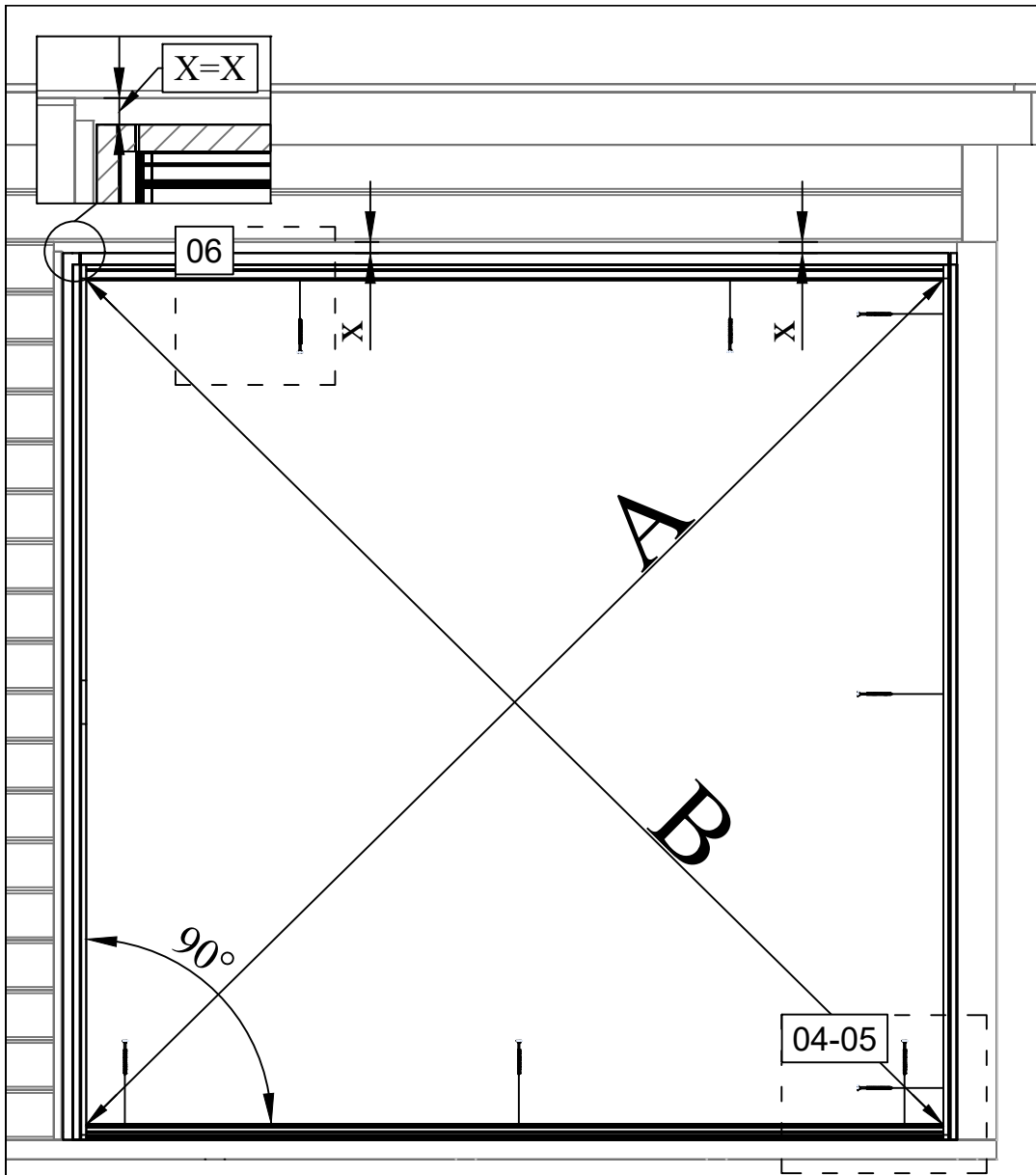


12	Upper door jamb - Türrahmen oben - Cadre de porte supérieur - Telaio superiore della porta - Bovendorpet - Ükse ütemine teng		1	35x60	1982
9	Doorstep - Swelle - Seuil de porte - Callare - Drempel - Lävepakk ukseavale		1	35x60	1982
10-11	Door jamb - Türrahmen - Cadre de porte - Telaio montante della porta - Deurframe - Ükse teng		2	32x63	2000

Pos	10.11.2020	Piece list - Stückliste - Liste des pièces - Elementi - Stuklijst - Tükitalabel 4000x2026 ALP.2S.4R. RAL 7016	1/1	Q	P (mm)	L (mm)
Glass size - Glasgröße - Taille de la vitre - Misura del vetro - Glas afmeting - Klaasi mõõt: 926x1859 mm				1900x1930 mm		
						
4	Upper door jamb - Türrahmen oben - Cadre de porte supérieur - Telaio superiore della porta - Bovendorpel - Ukse ütemine teng			2	35x60	1980
1	Doorstep - Swelle - Seuil de porte - Callare - DrempeL - LävepakK ukseavale			2	35x60	1980
3	Left door jamb - Türrahmen links - Cadre de porte gauche - Telaio montante sinistro della porta - Linkerstijl deurframe - Ukse vasak teng			1	32x63	2000
2	Right door jamb - Türrahmen rechts - Cadre de porte droit - Telaio montante destro della porta - Rechterstijl deurframe - Ukse prem teng			1	32x63	2000
	Pin - Pin - Épingle - Perno - Pin - Tihvt			4		

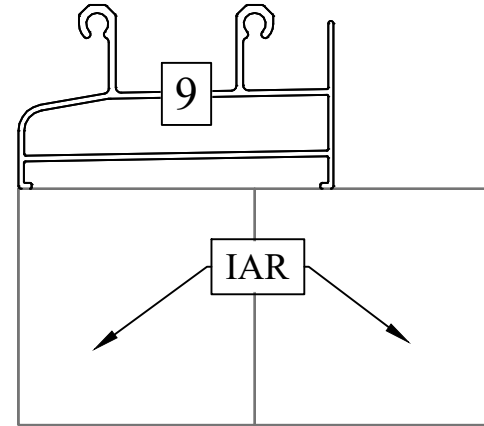




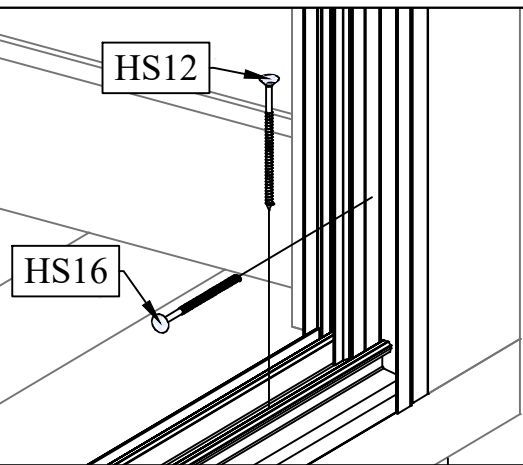


A=B

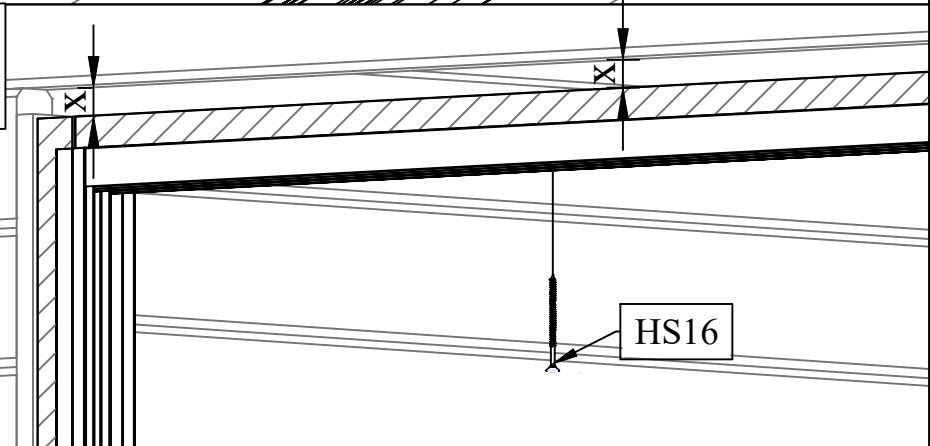
04

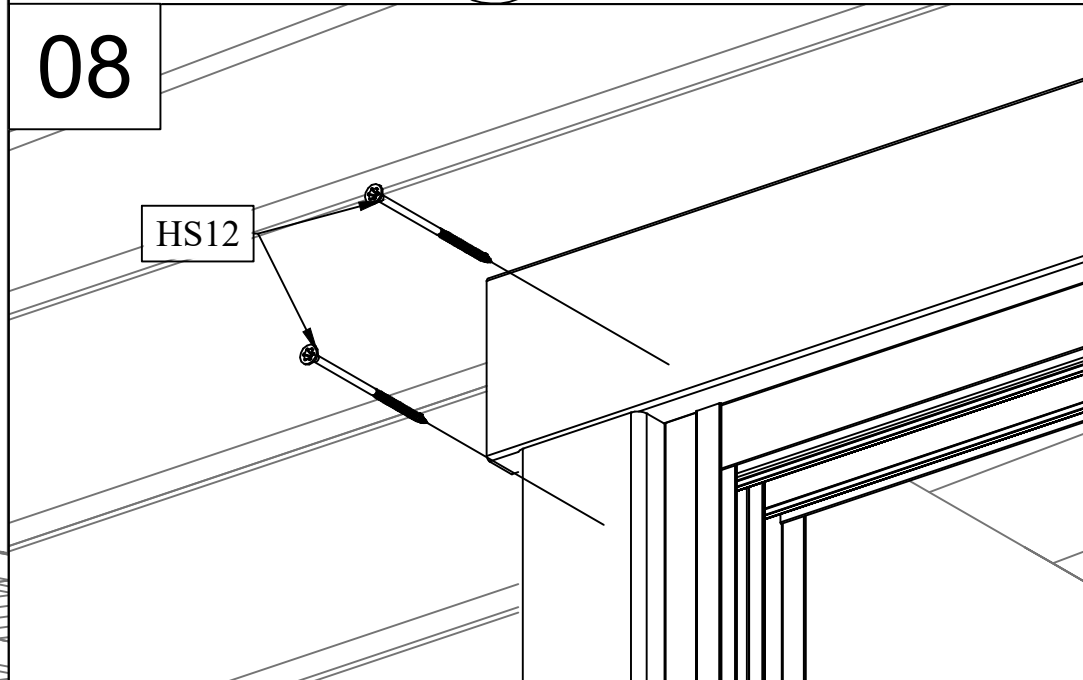
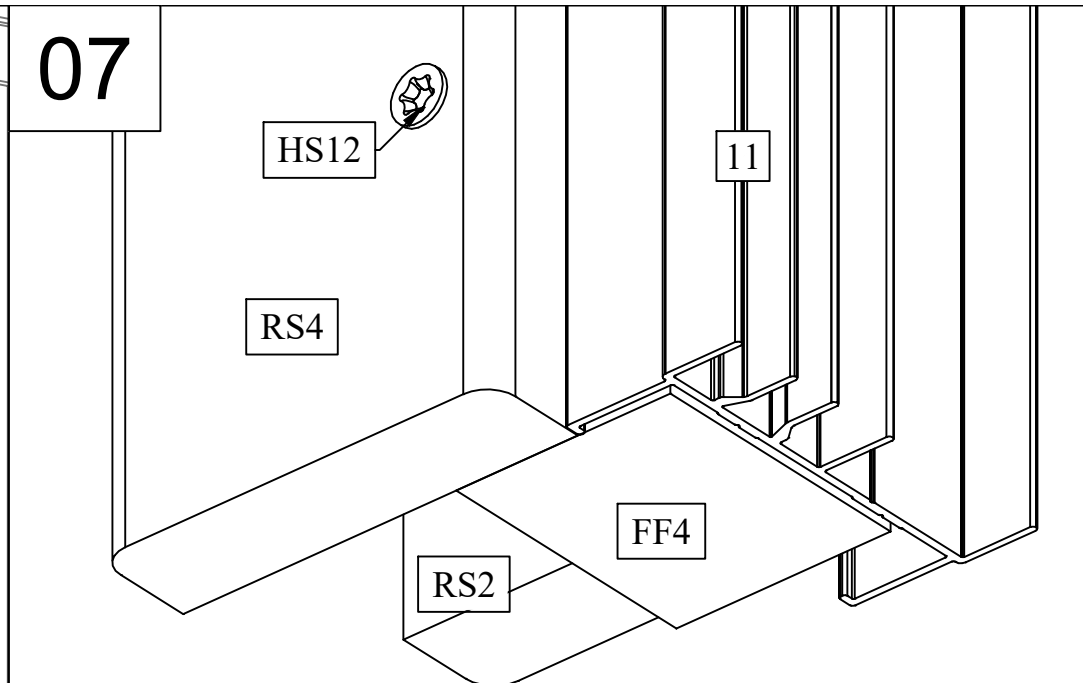
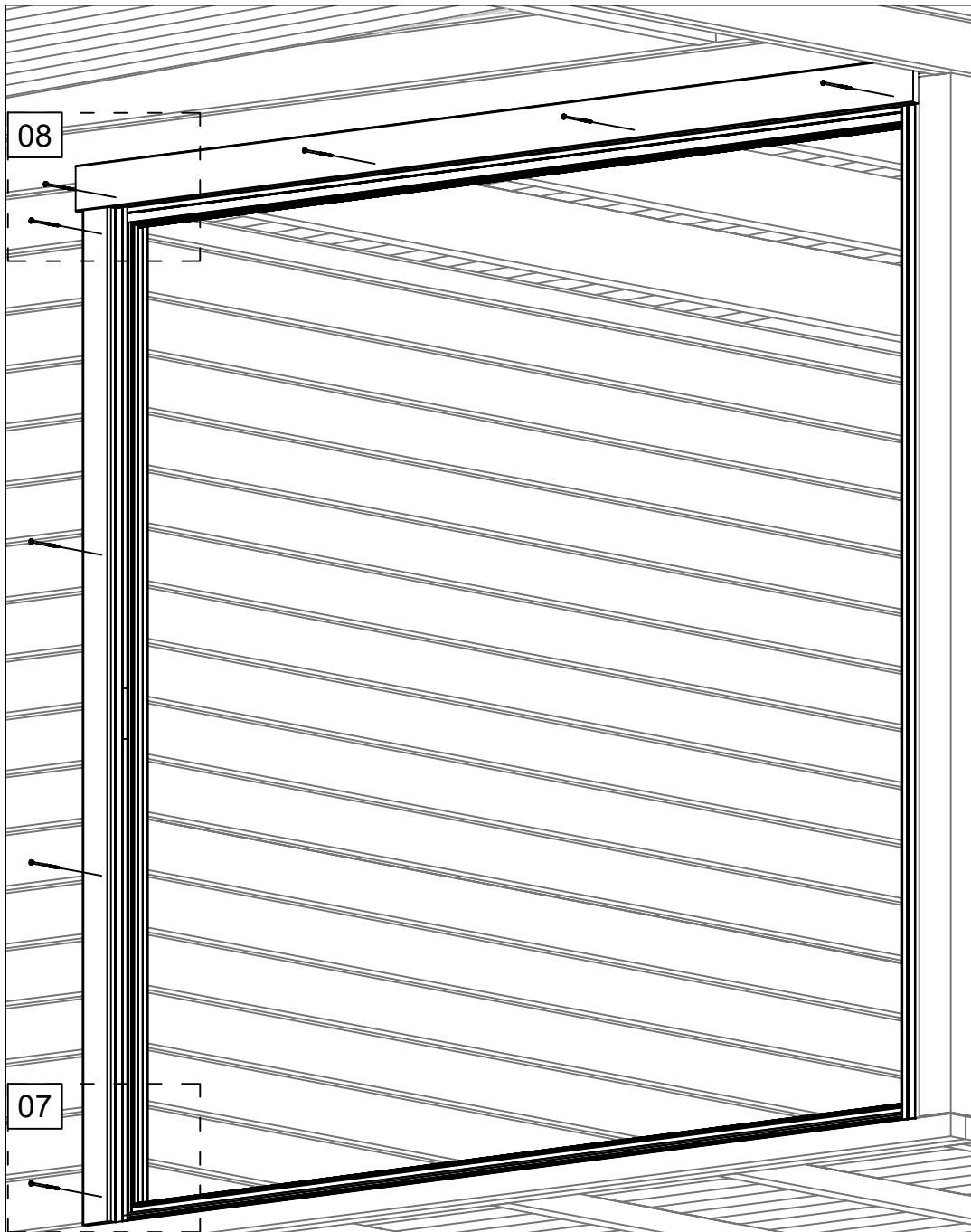


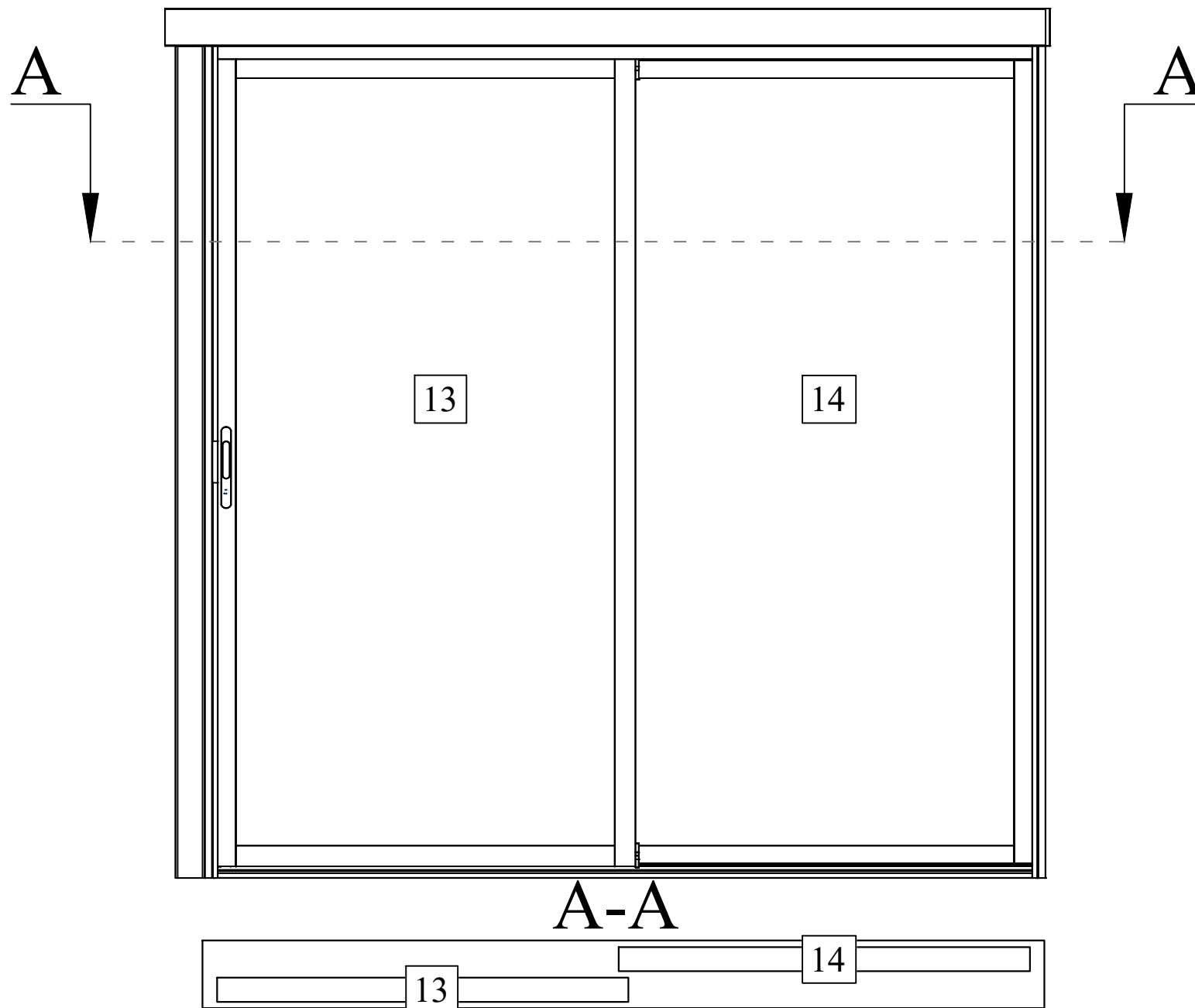
05

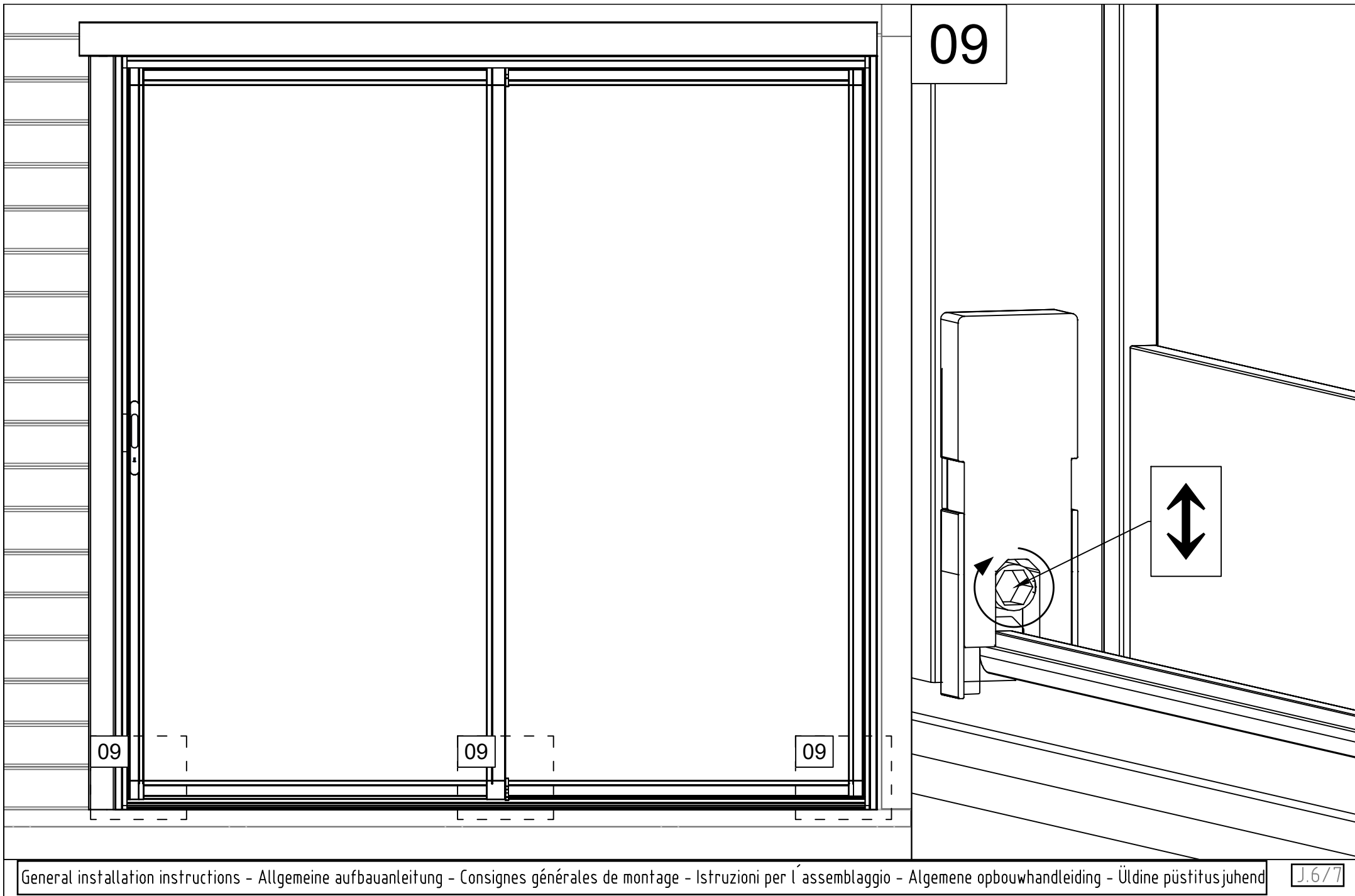


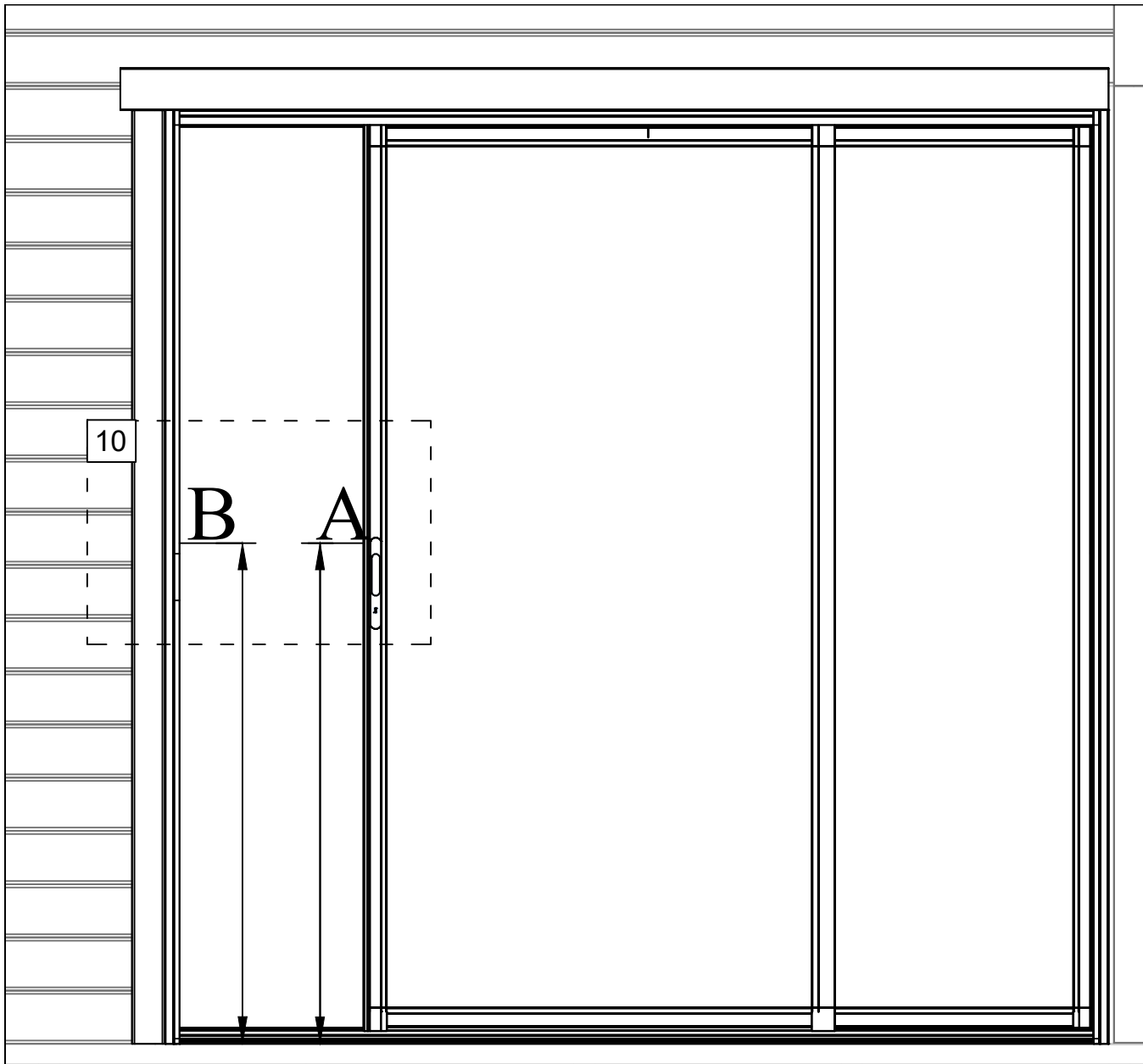
06



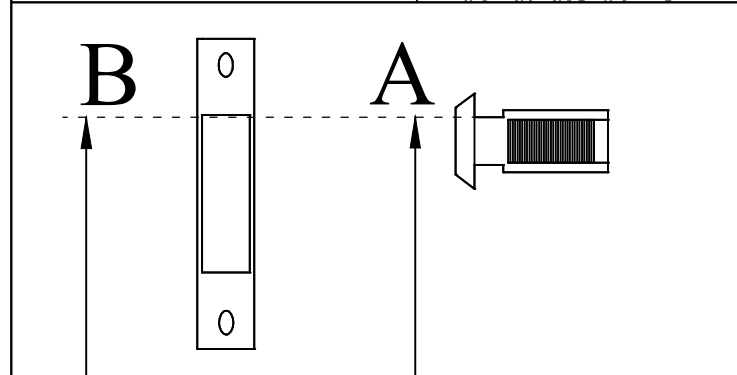
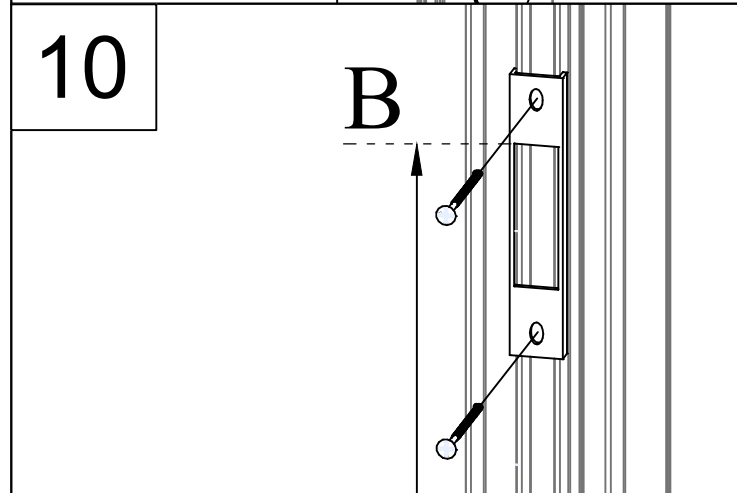
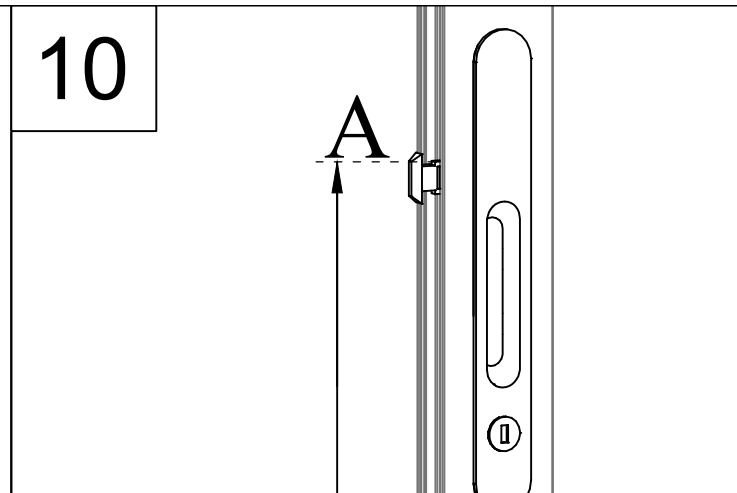


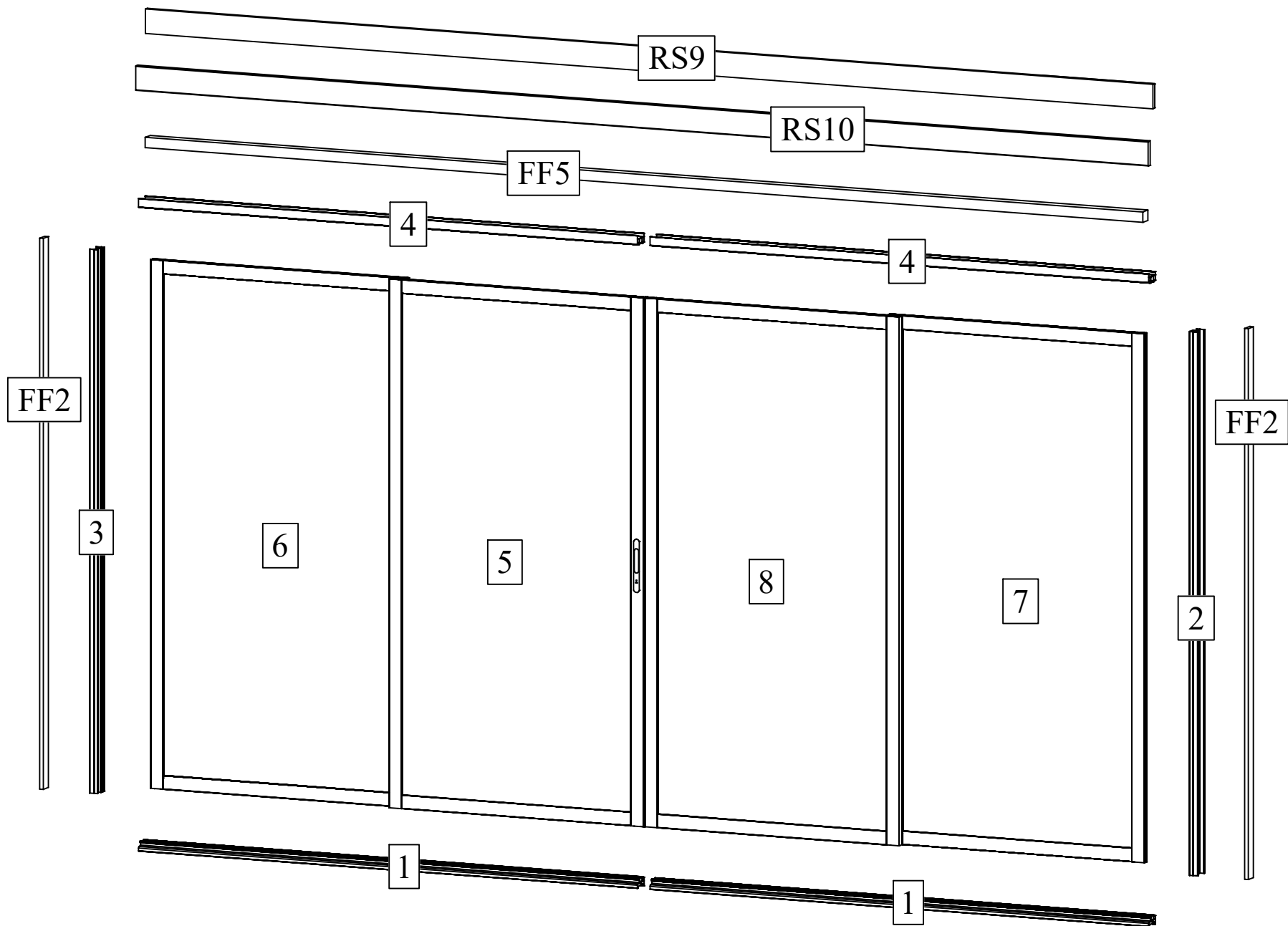


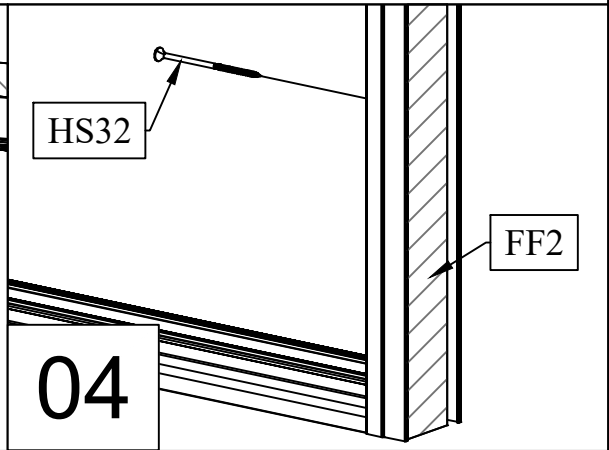
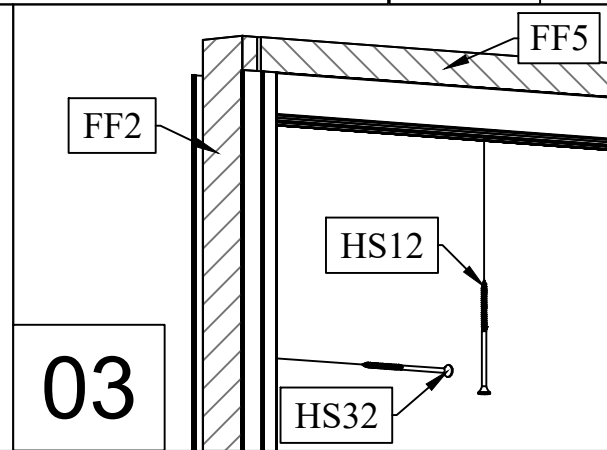
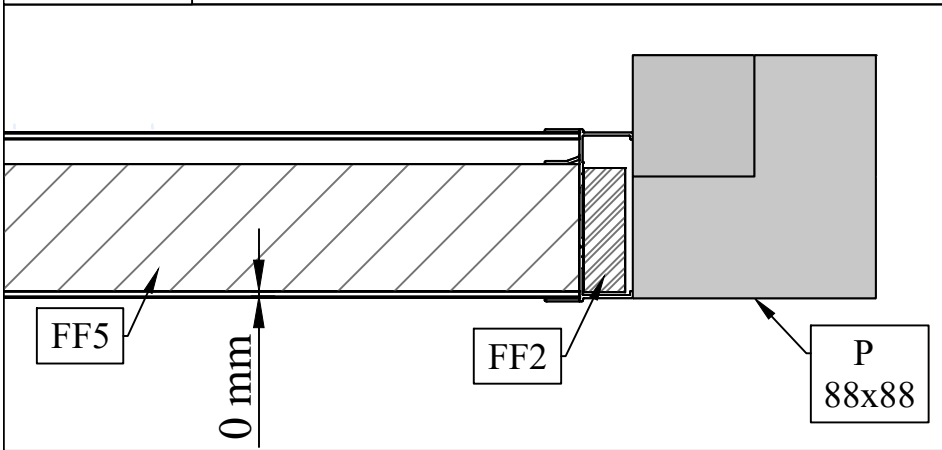
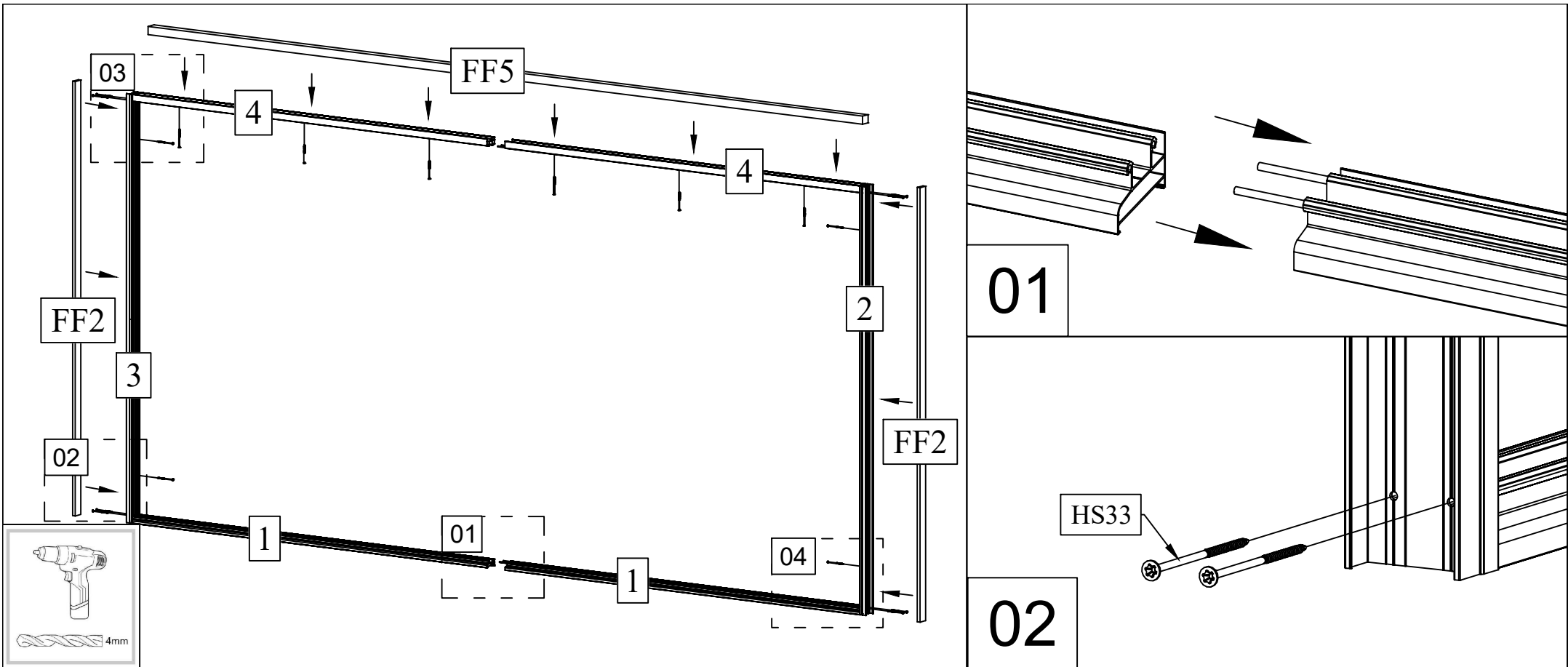


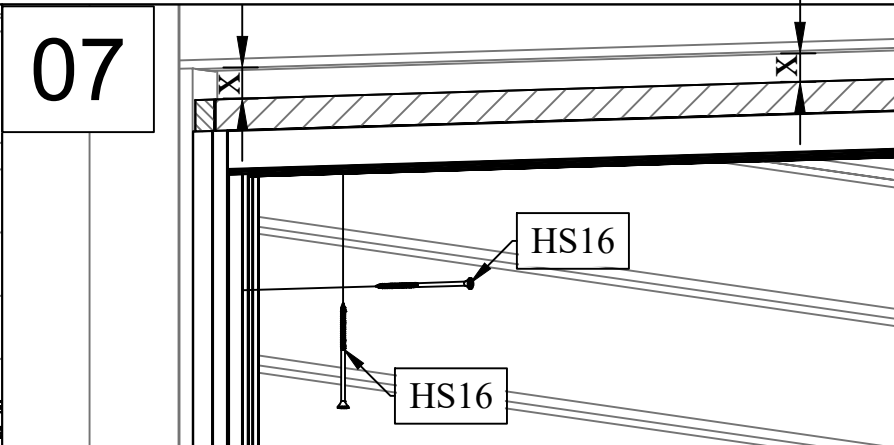
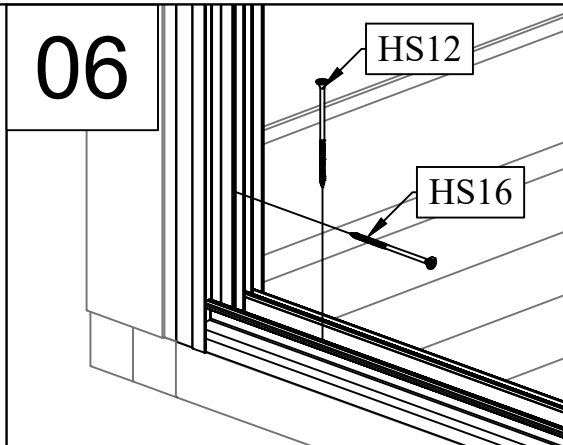
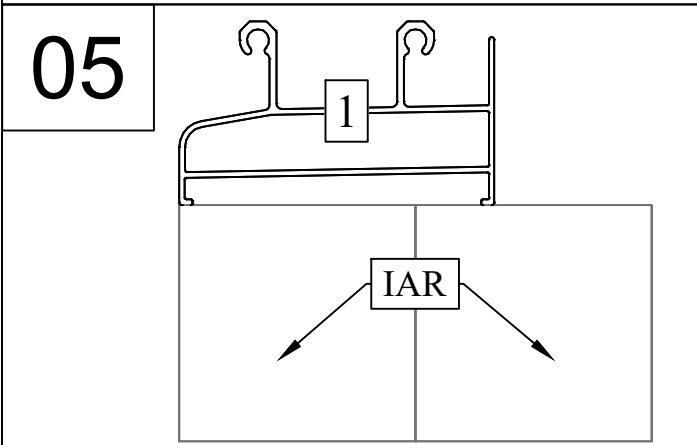
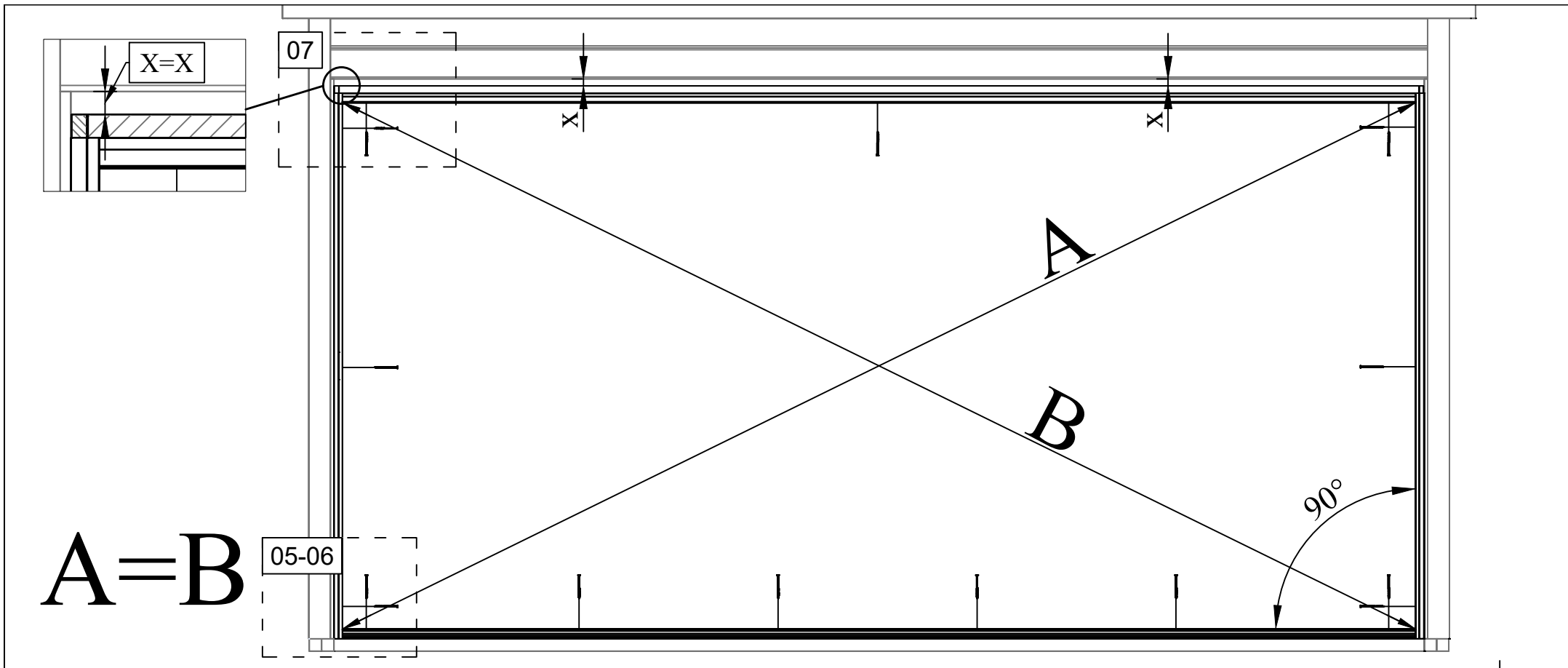


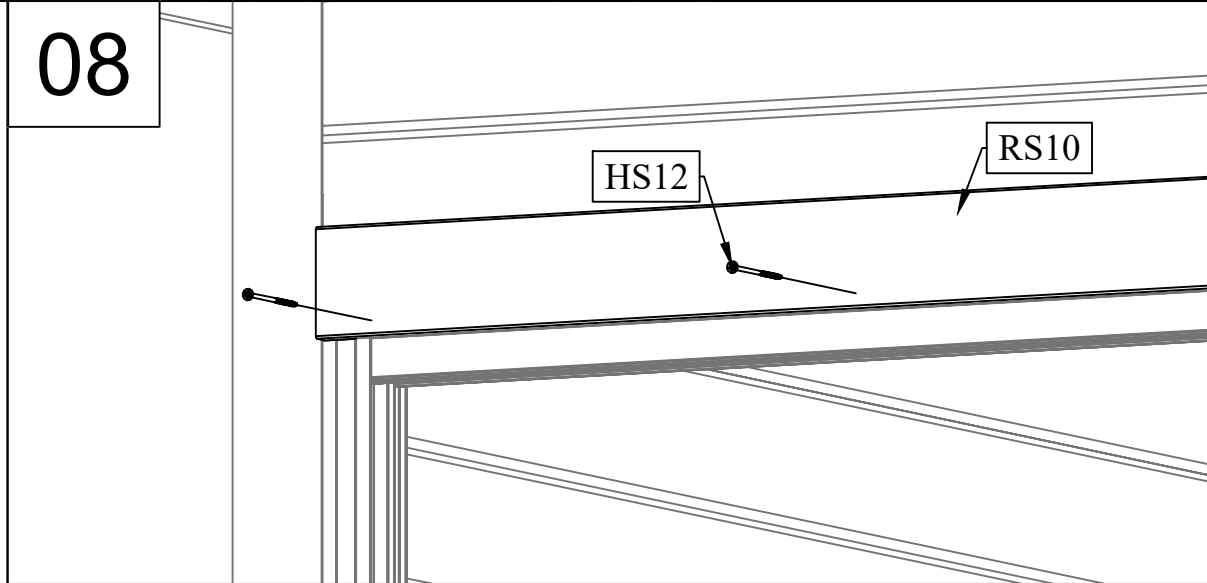
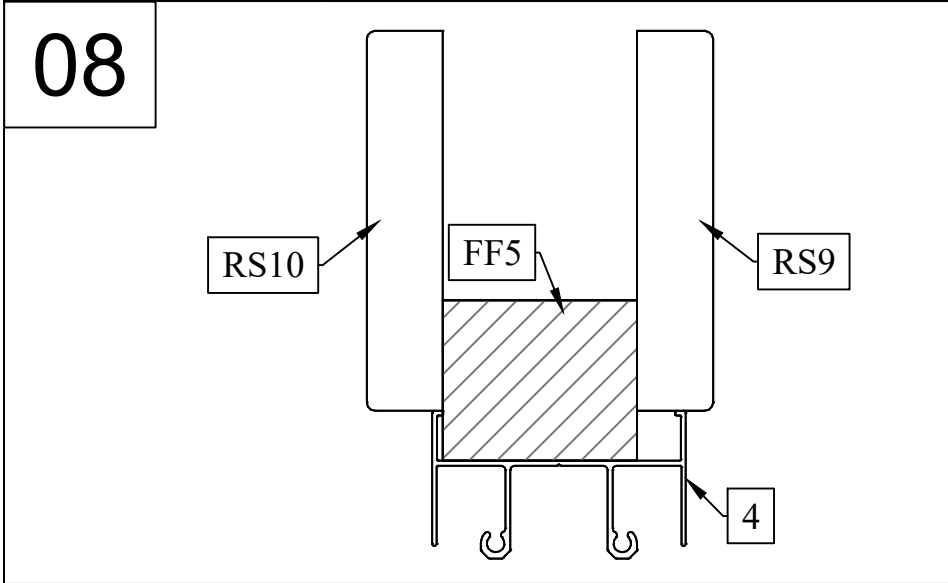
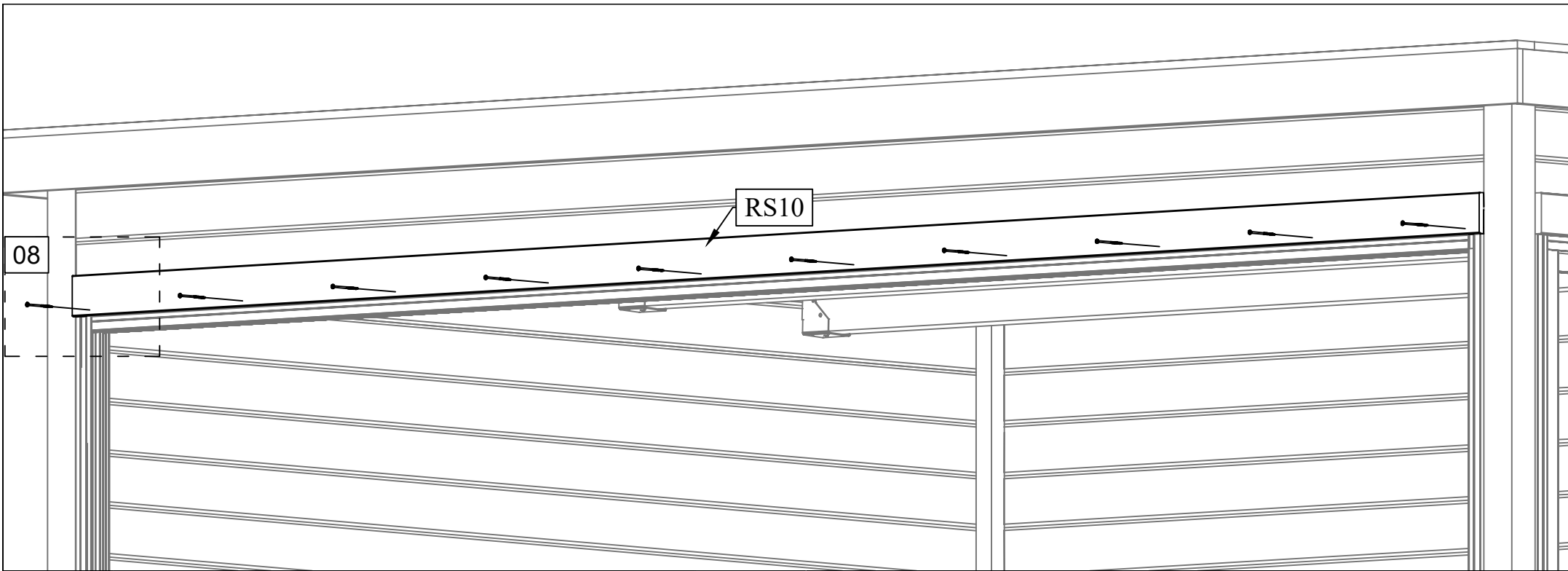
$$A=B$$

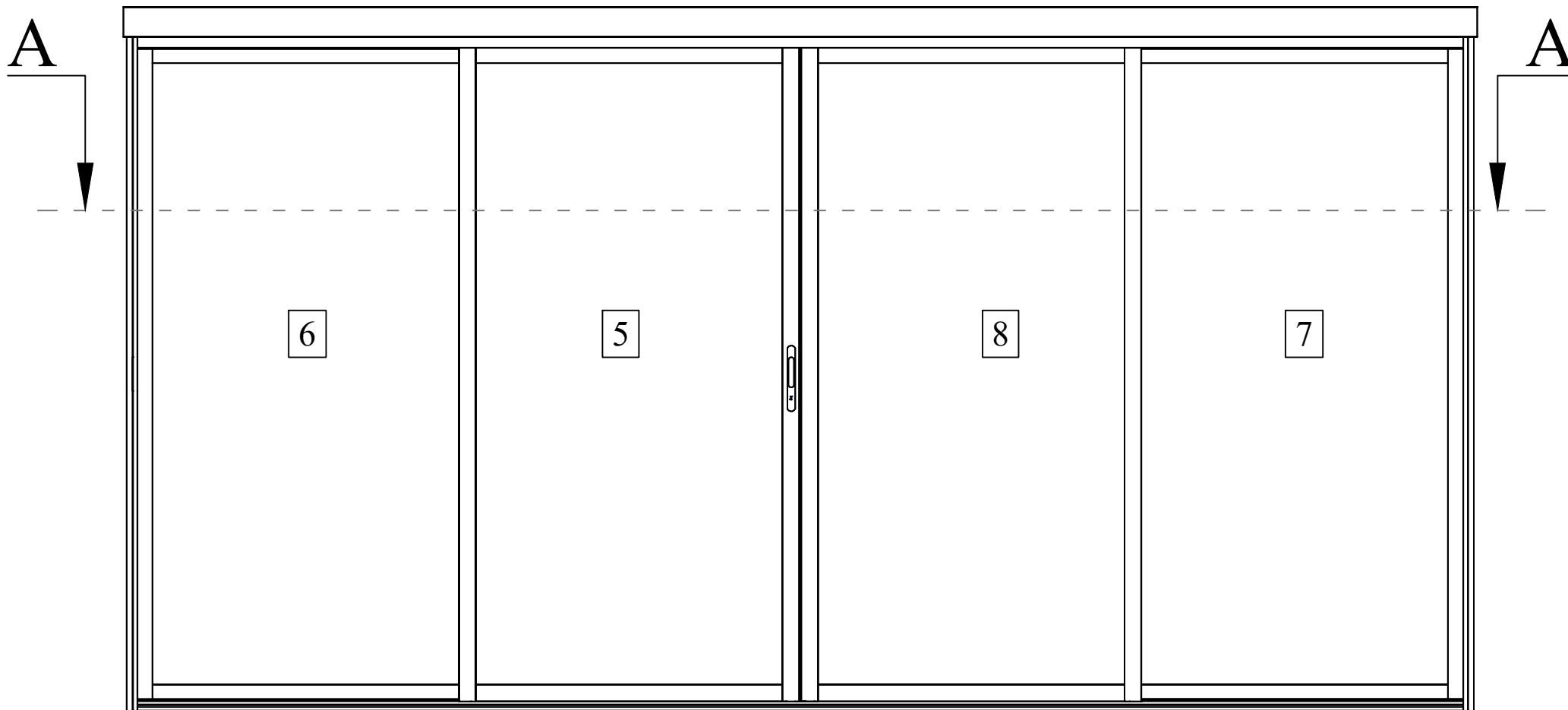




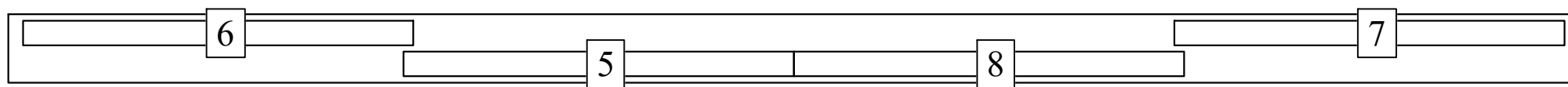




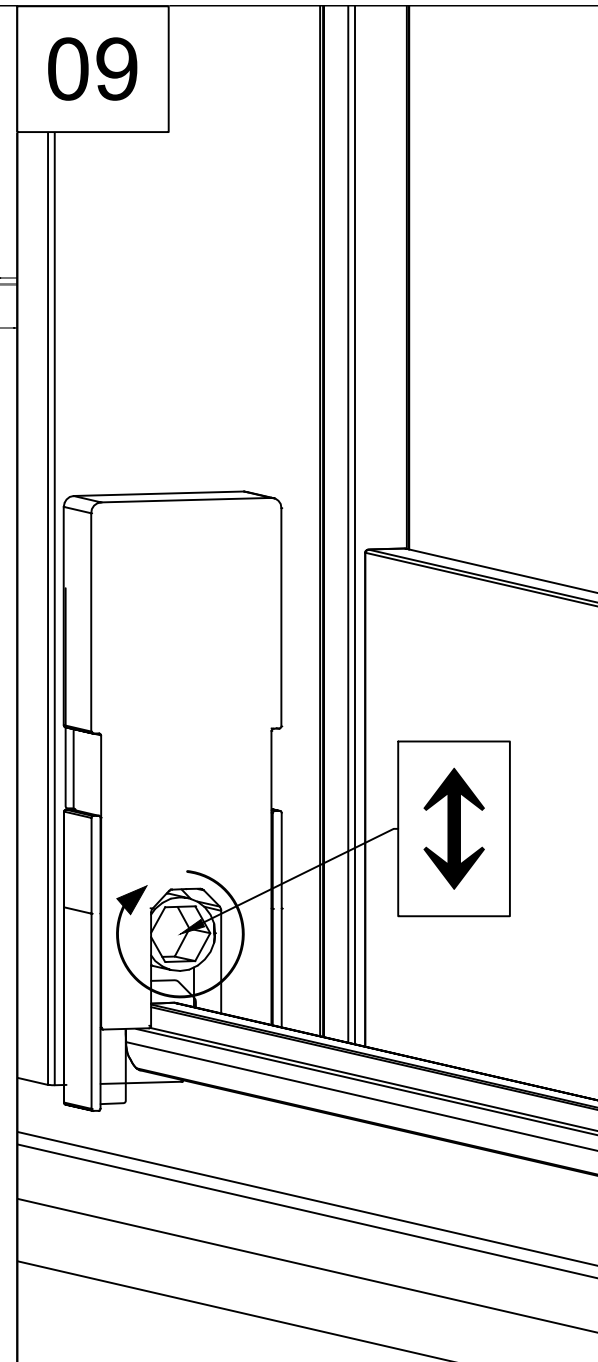
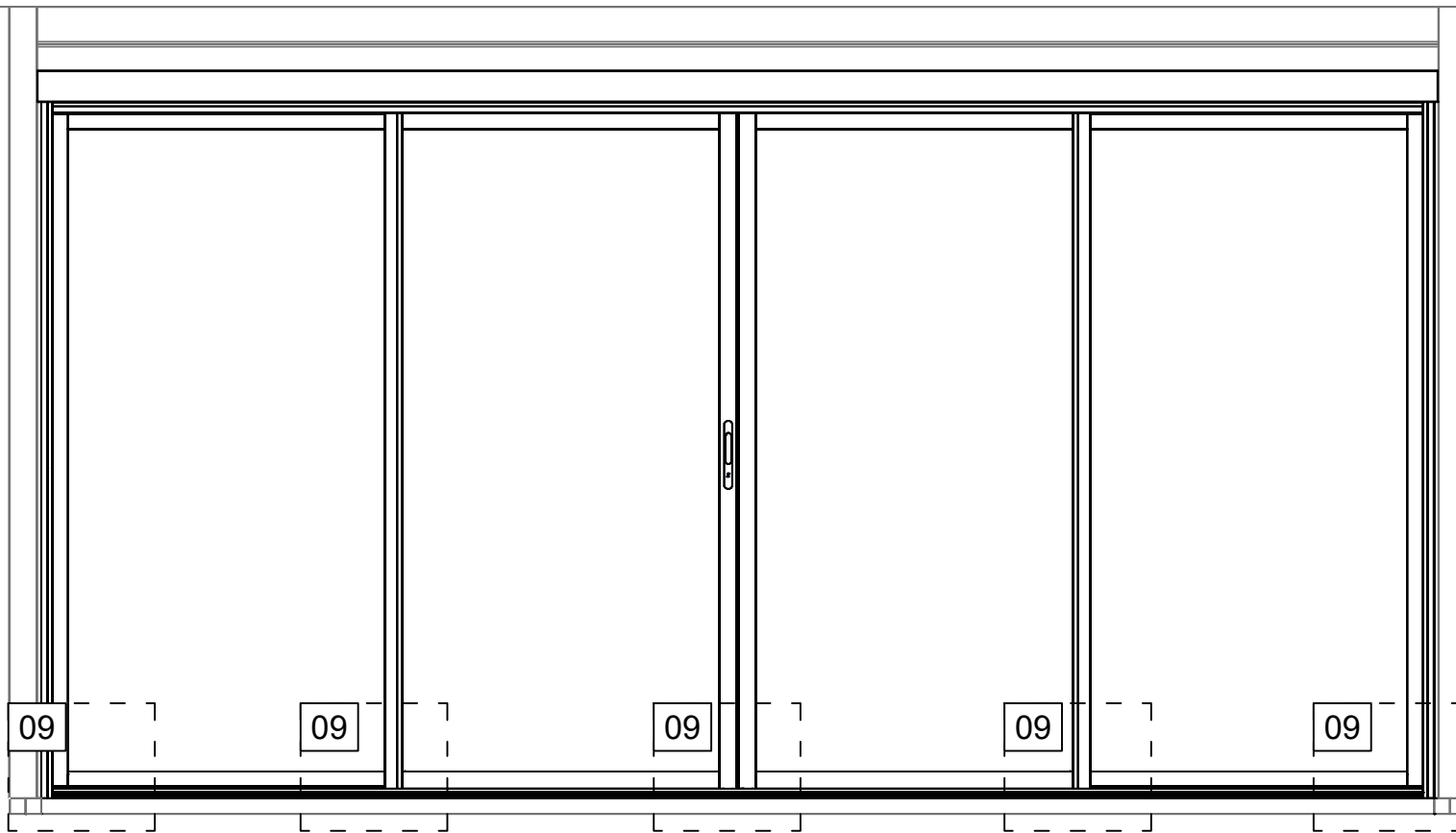


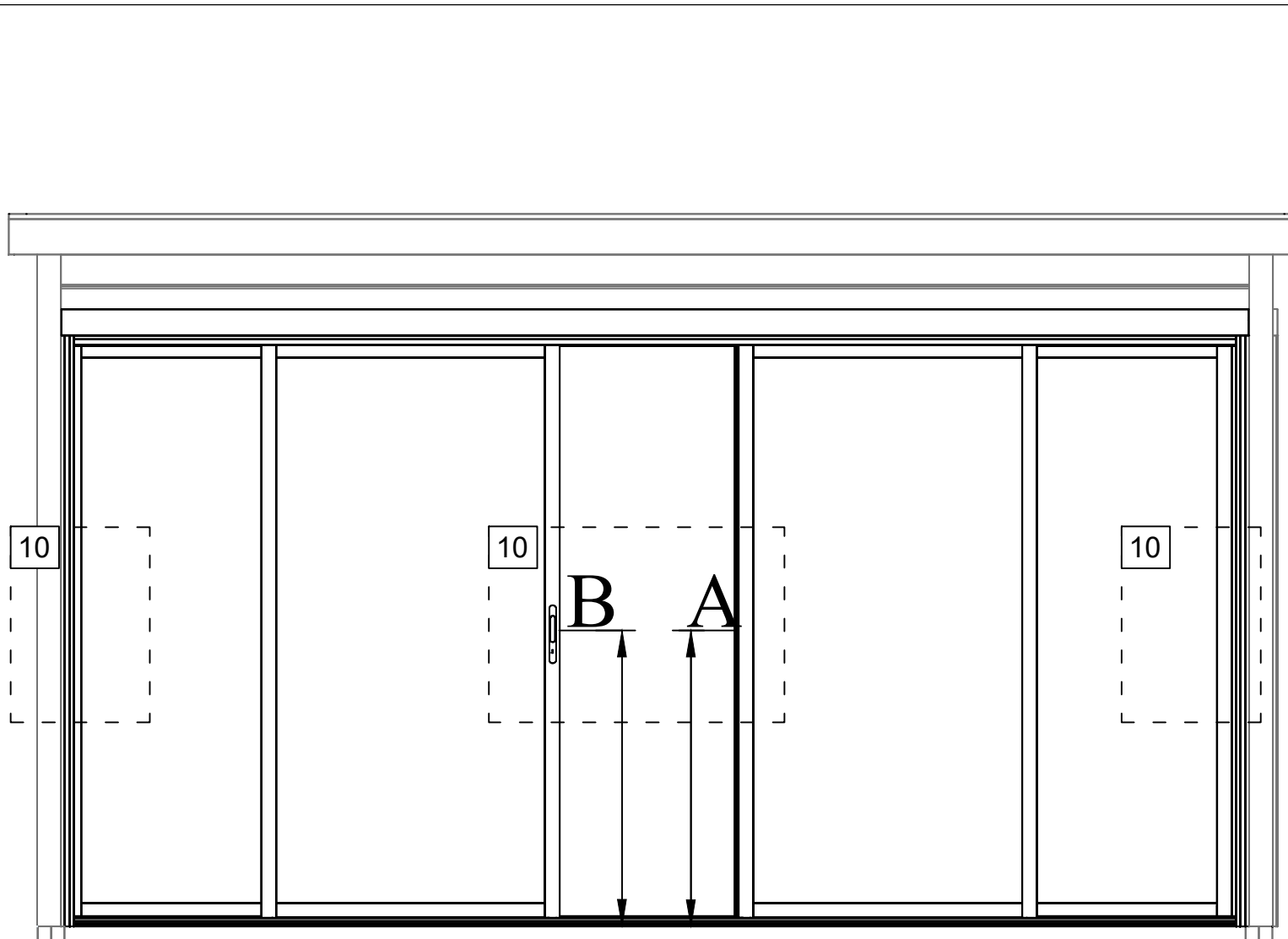


A-A



09





$$A=B$$

