

(D) Montageanleitung
 (FR) Notice de montage
 (NL) Handleiding voor de montage

(GB) Assembly instructions
 (IT) Istruzioni di montaggio
 (PL) Instrukcja montażu

(CZ) Montážní návod
 (HU) Szerelési útmutató
 (TR) Montaj talimatı

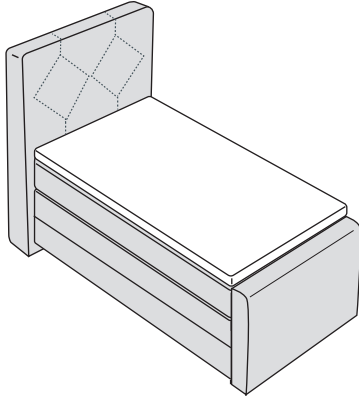
(SK) Návod na montáž
 (RO) Instrucțiuni de montaj
 (RU) Инструкция по монтажу

Twin

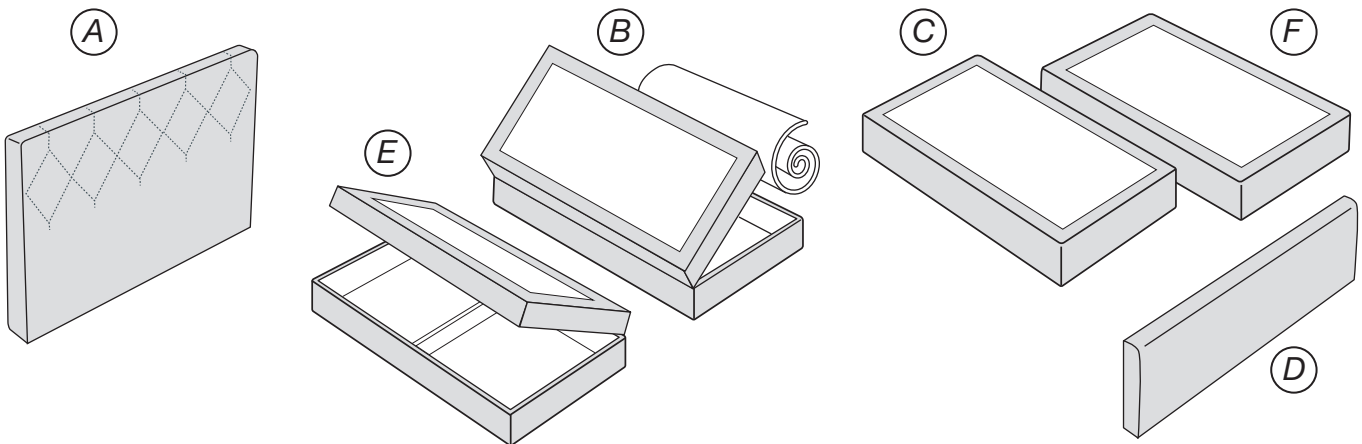
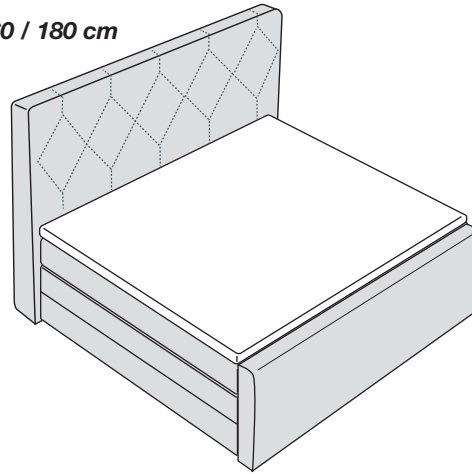
Boxspring



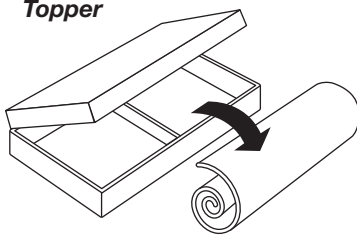
90 / 120 / 140 cm



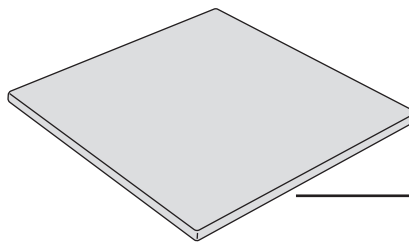
160 / 180 cm



Topper



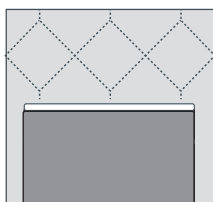
90 / 120 / 140 / 160 / 180 cm



48-72 h → 21°C

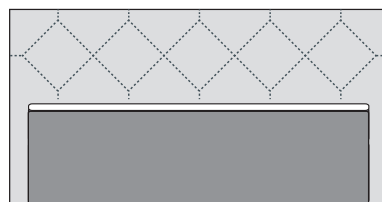
A. 115
B. 105

110 / 140 / 160



90 / 120 / 140

180 / 200



160 / 180

59 cm

Ⓛ Montageanleitung
Ⓛ Notice de montage
Ⓛ Handleiding voor de montage

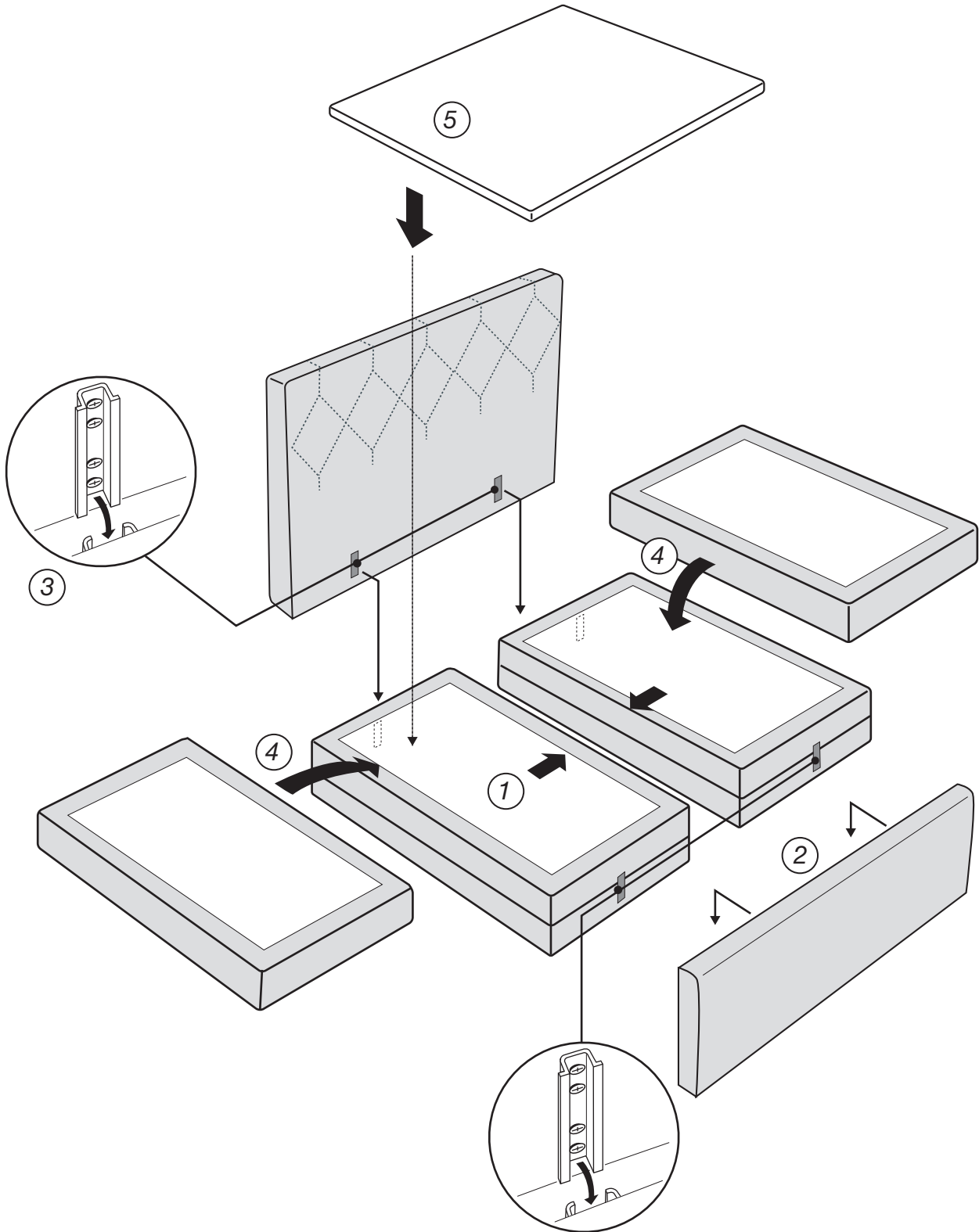
Ⓛ Assembly instructions
Ⓛ Istruzioni di montaggio
Ⓛ Instrukcja montażu

Ⓛ Montážní návod
Ⓛ Szerelési útmutató
Ⓛ Montaj talimati

Ⓛ Návod na montáž
Ⓛ Instrucțiuni de montaj
Ⓛ Инструкция по монтажу

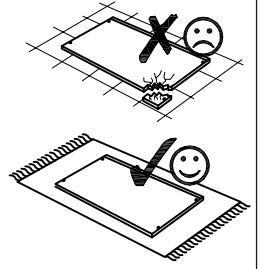
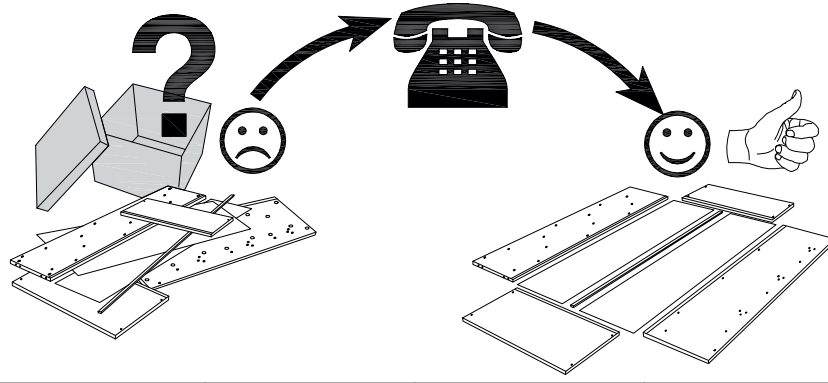
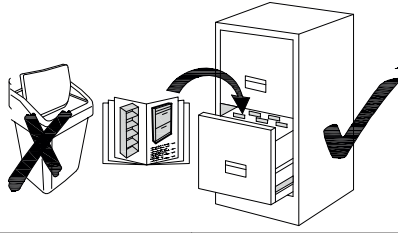
Twin

Boxspring



Name / Nom / Nome / Naaz / Nazwa / Jméno
 Názov / Név / Denumire / Isim / Название

Twin



	(A)	(B)	(C)	(D)	(E)	(F)
90 120 140						
160 180						

