

Produktdatenblatt nach Verordnung (EU) Nr. 65/2014

Marke: Constructa
Modellkennung: CD646850
Jährlicher Energieverbrauch: 31,2 kWh/Jahr
Energieeffizienzklasse: A
Fluiddynamische Effizienz: 31
Klasse für die fluiddynamische Effizienz: A
Beleuchtungseffizienz: 61 lux/Watt
Beleuchtungseffizienzklasse: A
Fettabscheidegrad: 88,7 %
Klasse für den Fettabscheidegrad: B
Luftstrom bei minimaler / maximaler Geschwindigkeit im Normalbetrieb: 240,0 m ³ /h / 410,0 m ³ /h
Luftstrom im Betrieb auf der Intensivstufe oder Schnelllaufstufe: 630 m ³ /h
A-bewertete Luftschallemission bei minimaler / maximaler verfügbarer Geschwindigkeit im Normalbetrieb: 46 dB / 61 dB
A-bewertete Luftschallemission im Betrieb auf der Intensivstufe oder Schnelllaufstufe: 71 dB
Leistungsaufnahme im Aus-Zustand: - W
Leistungsaufnahme im Bereitschaftszustand: 0,20 W

Informationen zu Haushaltsdunstabzugshauben (EU) No. 66/2014 (EU)

Modellkennung: CD646850
Jährlicher Energieverbrauch : 31,2 kWh/Jahr
Zeitverlängerungsfaktor : 0,9
Fluiddynamische Effizienz : 31
Energieeffizienzindex : 48,3 %
Gemessener Luftvolumenstrom im Bestpunkt : 304,2 m ³ /h
Gemessener Luftdruck im Bestpunkt : 312
Maximaler Luftstrom : 410 m ³ /h
Gemessene elektrische Eingangsleistung im Bestpunkt : 85,1 W
Nennleistung des Beleuchtungssystems : 4,5 W
Durchschnittliche Beleuchtungsstärke des Beleuchtungssystems auf der Kochoberfläche : 276 lux
Gemessene Leistungsaufnahme im Bereitschaftszustand : 0,2 W
Gemessene Leistungsaufnahme im Aus-Zustand : - -
Schalleistungspegel : 61 dB
Kurze Bezeichnung der bei der Überprüfung der Übereinstimmung mit den vorstehenden Anforderungen angewandten Mess- und Berechnungsmethoden oder Bezugnahme darauf: EN 61591, EN 60704-2-13, EN 50564

CD646850
Wandesse, 60 cm
Box Slimline



CD646850

Leistung / Verbrauch

- Energieeffizienzklasse: A (auf einer Energieeffizienzklassen-Skala von A++ bis E)
- Durchschnittlicher Energieverbrauch: 31.2 kWh/Jahr*
- Lüfter-Effizienzklasse: A*
- Beleuchtungs-Effizienzklasse: A*
- Fettfilter-Effizienzklasse: B*
- Geräusch min./max. Normalstufe: 46/61 dB
- Spannung: 220 - 240 V
- Gesamtanschlusswert: 143 W
- Max. Förderleistung: 630 m³/h

Ausstattung / Komfort

- Zur Montage an der Wand
- Schnellmontagebefestigung
- Für Abluft- oder Umluftbetrieb
- Für Umluftbetrieb ist ein Starterset oder Clean Air Umluftmodul (Sonderzubehör) notwendig
- 3 Leistungsstufen + 2 Intensivstufen
- Touch Control
- Kraftvolles und leises Gebläse
- Intensiv-Stufen mit automatischer Rückstellung
- Intervall-Schaltung
- Hohe, fein dosierbare Lüfterleistung durch Elektronik-Steuerung über Touch Control mit 2x7-Segment-Anzeige
- Energiesparender Betrieb durch effiziente BLDC-Technologie
- Reinigungsfreundlicher Innenrahmen
- Gleichmäßige, helle Beleuchtung mit 2 x 1,5W LED-Modul
- Dimm-Funktion
- Soft Light
- Beleuchtungsstärke: 276 lux
- Farbtemperatur: 3500 K
- Langlebiger Metall-Fettfilter, spülmaschinengeeignet

Zubehör

- Abluftstutzen Ø 150 mm (Ø 120 mm beiliegend)
- Fett- und Aktivkohlefilter
- Kass. mit Edelstahllochblech
- Sonderzubehör:

CZ5101X5, CZ5170X1, CZ5270X0

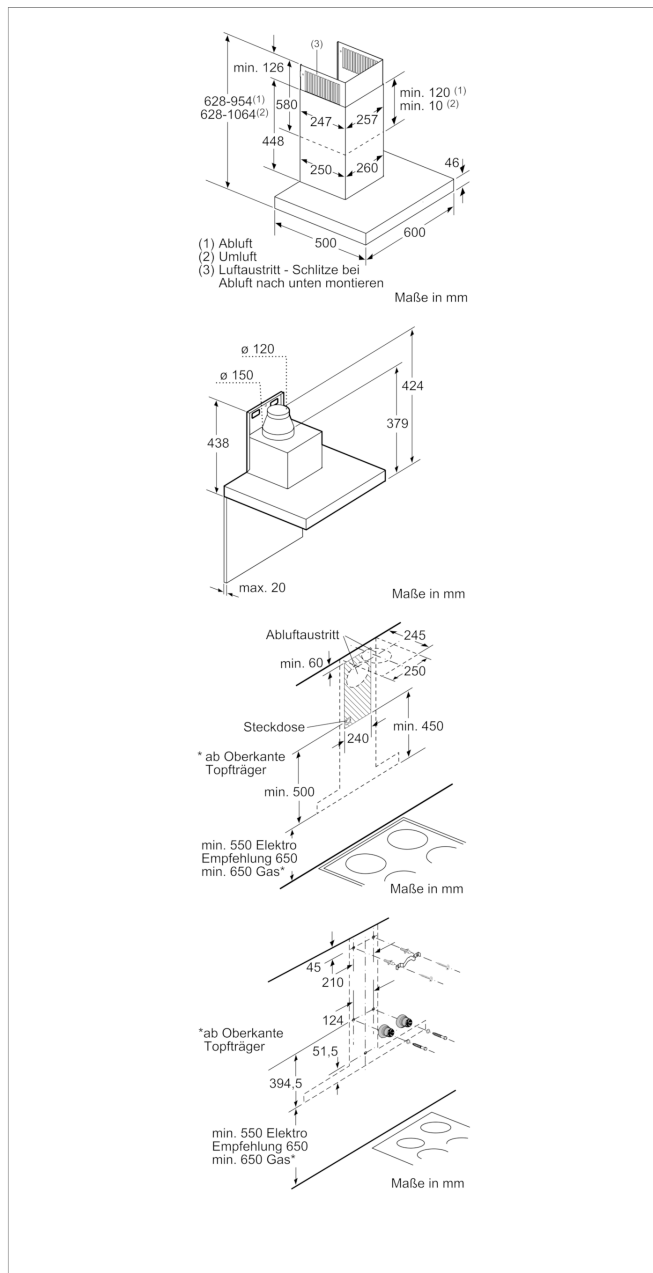
Technische Daten und Maße

- Gerätemaße Abluft (HxBxT): 628-954 x 598 x 500 mm
- Gerätemaße Umluft (HxBxT): 628-1064 x 598 x 500 mm
- Gerätemaße Umluft mit Clean Air Modul (HxBxT):
689 x 598 x 500 mm - Montage auf Außenkanal
809-1139 x 598 x 500 mm - Montage auf Innenkanal
- Länge Anschlusskabel: 1,3 m mit Stecker

Zusatzdaten

- Geräuschwerte nach EN 60704-3 und EN 60704-2-13 max.
Normalstufe Abluftbetrieb: 61 dB(A) re 1 pW (49 dB(A) re 20 µPa Schalldruck)

CD646850 Wandesse, 60 cm Box Slimline



Ausstattungsmerkmale

Farbe des Kamins: Edelstahl

Bauart: Kaminesse

Approbationszertifikate: CE, VDE

Länge Anschlusskabel (cm): 130

Höhe des Gerätes ohne Kamin: 46

Mindestabstand zur Kochstelle Elektro: 550

Mindestabstand zur Kochstelle Gas: 650

Nettogewicht (kg): 15,374

Steuerung: elektronisch

Regelung der Leistungsstufen: 3-stufig + 2 Intensiv

Max. Gebläseleistung-Abluftbetrieb (m³/h): 410

Gebläseleistung bei Intensivstufe-Umluftbetrieb: 310

Max. Gebläseleistung-Umluftbetrieb (m³/h): 270

Gebläseleistung bei Intensivstufe-Abluftbetrieb (m³/h): 630

Anzahl der Lampen (Stck): 2

Schalleistung (dB(A) re 1 pW): 61

Durchmesser des Abluftstutzens (mm): 120 / 150

Material des Fettfilters: Edelstahl waschbar

EAN-Nummer: 4242004234845

Verbrauchs und Anschlusswerte

Anschlusswert (W): 143

Absicherung (A): 10

Spannung (V): 220-240

Frequenz (Hz): 50; 60

Steckerart: Schuko-/Gardym.Erdung

Art der Installation: Wandmontage

erstellt am 2018-12-10