



Bedienungsanleitung
Operating Instructions



CAFFEO[®]
PASSIONE[®] &
VARIANZA[®] CS

DEUTSCH

ENGLISH

FRANÇAIS

NEDERLANDS

ITALIANO

Inhaltsverzeichnis

1	Zu Ihrer Sicherheit	5
1.1	Verwendete Symbole	5
1.2	Bestimmungsgemäße Verwendung	6
1.3	Gefahr durch elektrischen Strom	6
1.4	Verbrennungs- und Verbrühungsgefahr.....	7
1.5	Allgemeine Sicherheit.....	7
2	Geräteübersicht	8
2.1	Geräte im Überblick	8
2.2	Bedienfeld im Überblick.....	10
2.3	Der Cappuccinatore im Überblick	12
3	Erste Schritte	13
3.1	Gerät auspacken.....	13
3.2	Lieferumfang prüfen.....	13
3.3	Gerät aufstellen	14
3.4	Gerät anschließen.....	14
3.5	Gerät erstmalig einschalten und entlüften	14
4	Grundlegende Bedienung	16
4.1	Gerät ein- und ausschalten	16
4.2	Bedienfeld handhaben	17
4.3	Kaffeebohnen in den Bohnenbehälter einfüllen.....	17
4.4	Wasser einfüllen	18
4.5	Auslauf für Kaffeegetränke einstellen	20
4.6	Cappuccinatore anschließen	20
4.7	Milch verwenden	21
4.8	Tropfschale und Kaffeesatzbehälter entleeren	22
5	My Bean Select®-Funktion verwenden	23
5.1	Kaffeebohnen für die My Bean Select®-Funktion einfüllen	23
6	Getränke zubereiten	25
6.1	Kaffeestärke einstellen.....	25
6.2	Kaffeegetränke zubereiten	26
6.3	Kaffeemenge einstellen.....	26
6.4	Zwei Kaffeegetränke gleichzeitig zubereiten.....	27
6.5	Kaffeezubereitung abrechen	27
6.6	Milchschaum oder warme Milch zubereiten	28
6.7	Heißwasser zubereiten	29

7	Grundeinstellungen ändern	30
7.1	Servicemodus aufrufen.....	30
7.2	Energiesparprogramm einstellen	30
7.3	Automatisches Ausschalten einstellen	31
7.4	Wasserhärte einstellen	32
7.5	Brühtemperatur einstellen	33
7.6	Gerät auf Werkseinstellungen zurücksetzen.....	34
7.7	Mahlgrad einstellen	34
8	Pflege und Wartung.....	35
8.1	Allgemeine Reinigung	35
8.2	Brühgruppe reinigen	36
8.3	Cappuccinatore reinigen.....	38
8.4	Reinigungsprogramm durchführen.....	39
8.5	Entkalkungsprogramm durchführen.....	42
8.6	Wasserfilter verwenden.....	46
9	Störungen	49
10	Transport, Lagerung und Entsorgung	50
10.1	Gerät ausdampfen.....	50
10.2	Gerät transportieren	51
10.3	Gerät entsorgen.....	52
11	Technische Daten.....	52

Liebe Kundin, lieber Kunde,

vielen Dank, dass Sie sich für den Kaffeefullautomaten Caffeo® Varianza® CS oder Caffeo® Passione® entschieden haben.

Die Bedienungsanleitung hilft Ihnen, die vielfältigen Möglichkeiten des Geräts kennenzulernen und höchsten Kaffeegenuss zu erleben.

Lesen Sie diese Bedienungsanleitung aufmerksam durch. So vermeiden Sie Personen- und Sachschäden. Bewahren Sie die Bedienungsanleitung sorgfältig auf. Falls Sie das Gerät weitergeben, geben Sie auch diese Bedienungsanleitung mit.

Für Schäden durch Nichtbeachtung der Bedienungsanleitung übernimmt Melitta keine Haftung.

Wenn Sie weitere Informationen benötigen oder Fragen zum Gerät haben, wenden Sie sich an Melitta oder besuchen Sie uns im Internet unter: www.melitta.de

Wir wünschen Ihnen viel Freude mit Ihrem Gerät.

1 Zu Ihrer Sicherheit

- CE** Das Gerät entspricht den folgenden Europäischen Richtlinien:
- 2006/95/EG (Niederspannung),
 - 2004/108/EG (Elektromagnetische Verträglichkeit),
 - 2011/65/EU (RoHS),
 - 2009/125/EG (Ökodesign/ErP).

Das Gerät ist nach dem neuesten Stand der Technik gebaut. Dennoch gibt es Restgefahren.

Um Gefahren zu vermeiden, müssen Sie die Sicherheitshinweise beachten. Für Schäden durch Nichtbeachtung von Sicherheitshinweisen übernimmt Melitta keine Haftung.

1.1 Verwendete Symbole

Die folgenden Symbole weisen Sie auf besondere Gefahren im Umgang mit dem Gerät hin oder geben Ihnen nützliche Hinweise.

▲ VORSICHT

Das Signalwort VORSICHT weist Sie auf mögliche Verletzungen hin.

ACHTUNG

Das Signalwort **ACHTUNG** weist Sie auf mögliche Beschädigungen des Geräts hin.

i Information

Das Signalwort Information weist Sie auf zusätzliche Hinweise und Tipps im Umgang mit dem Gerät hin.

1.2 Bestimmungsgemäße Verwendung

Das Gerät dient zur Zubereitung von Kaffeegetränken aus Kaffeebohnen und zur Erwärmung von Milch und Wasser.

Das Gerät ist für den Gebrauch im privaten Haushalt bestimmt.

Jede andere Verwendung gilt als nicht bestimmungsgemäß und kann zu Personen- und Sachschäden führen. Melitta haftet nicht für Schäden, die durch nicht bestimmungsgemäße Verwendung des Geräts entstehen.

1.3 Gefahr durch elektrischen Strom

Falls das Gerät oder das Netzkabel beschädigt ist, besteht Lebensgefahr durch einen Stromschlag.

Beachten Sie die folgenden Sicherheitshinweise, um Gefährdungen durch elektrischen Strom zu vermeiden:

- Verwenden Sie kein beschädigtes Netzkabel.
- Ein beschädigtes Netzkabel darf ausschließlich durch den Hersteller, seinen Kundendienst oder seinen Servicepartner ersetzt werden.
- Öffnen Sie keine fest verschraubten Abdeckungen vom Gehäuse des Geräts.
- Verwenden Sie das Gerät nur, wenn es sich in technisch einwandfreiem Zustand befindet.
- Ein defektes Gerät darf ausschließlich von einer autorisierten Werkstatt repariert werden. Reparieren Sie das Gerät nicht selbst.
- Nehmen Sie keine Änderungen am Gerät, an seinen Bestandteilen und am Zubehör vor.
- Tauchen Sie das Gerät nicht in Wasser.

1.4 Verbrennungs- und Verbrühungsgefahr

Austretende Flüssigkeiten und Dämpfe können sehr heiß sein. Teile des Geräts werden ebenfalls sehr heiß.

Beachten Sie die folgenden Sicherheitshinweise, um Verbrühungen und Verbrennungen zu vermeiden:

- Vermeiden Sie Hautkontakt mit den austretenden Flüssigkeiten und Dämpfen.
- Berühren Sie während eines Getränkebezugs weder die Düsen am Auslauf noch das Dampfrohr. Warten Sie, bis die Bauteile abgekühlt sind.

1.5 Allgemeine Sicherheit

Beachten Sie die folgenden Sicherheitshinweise, um Personen- und Sachschäden zu vermeiden:

- Greifen Sie während des Betriebs nicht in den Innenraum des Geräts.
- Halten Sie das Gerät und sein Netzkabel von Kindern unter 8 Jahren fern.
- Dieses Gerät kann von Kindern ab 8 Jahren sowie von Personen mit verringerten physischen, sensorischen oder mentalen Fähigkeiten oder Mangel an Erfahrung und Wissen benutzt werden, wenn sie beaufsichtigt werden oder bezüglich des sicheren Gebrauchs des Geräts unterwiesen wurden und die daraus resultierenden Gefahren verstehen.
- Kinder dürfen nicht mit dem Gerät spielen. Reinigung und Wartung dürfen nicht von Kindern unter 8 Jahren durchgeführt werden. Kinder über 8 Jahren müssen bei der Reinigung und Wartung beaufsichtigt werden.
- Trennen Sie das Gerät von der Stromversorgung, wenn es längere Zeit unbeaufsichtigt ist.

2 Geräteübersicht

2.1 Geräte im Überblick

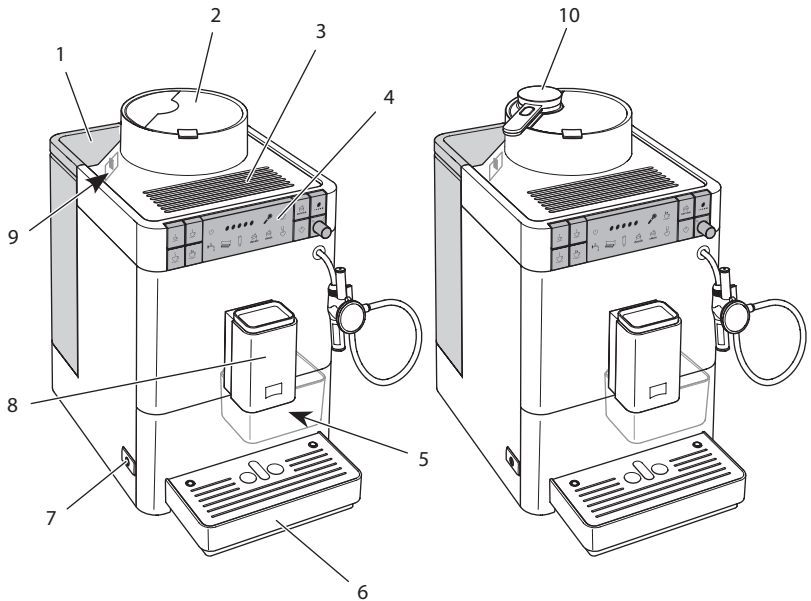


Abb. 1: Caffeo® Passione® und Caffeo® Varianza® CS von links vorne

- | | |
|------------------------------|--|
| 1 Wassertank mit Deckel | 6 Tropfschale |
| 2 Bohnenbehälter mit Deckel | 7 „Ein/Aus“-Taste |
| 3 Tassenabstellfläche | 8 Höhenverstellbarer Auslauf für
Kaffeegetränke mit 2 Kaffeedüsen |
| 4 Bedienfeld | 9 Hebel „Mahlgradverstellung“ (innen) |
| 5 Kaffeesatzbehälter (innen) | 10 Dosierlöffel* für die
My Bean Select®-Funktion |

*Nur bei Caffeo® Varianza® CS vorhanden

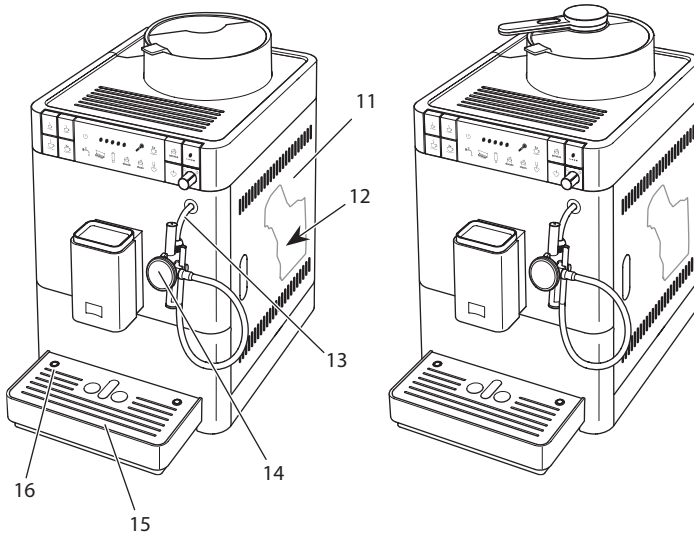


Abb. 2: Caffeo® Passione® und Caffeo® Varianza® CS von rechts vorne

- | | |
|-----------------------|-------------------|
| 11 Abdeckung | 14 Cappuccinatore |
| 12 Brühgruppe (innen) | 15 Tassenblech |
| 13 Dampfrohr | 16 Schwimmer |

2.2 Bedienfeld im Überblick

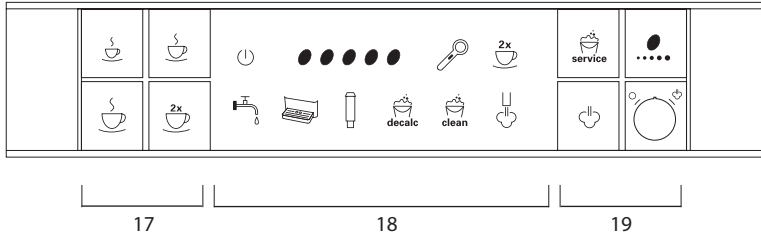


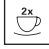







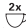








Abb. 3: Bedienfeld

- 17 Bezugstasten
- 18 Anzeigen
- 19 Bedientasten und Drehregler

Taste/Regler	Bezeichnung	Funktion
	kleine Tasse	Kleine Portion Kaffee zubereiten
	mittlere Tasse	Mittlere Portion Kaffee zubereiten
	große Tasse	Große Portion Kaffee zubereiten
	zwei Tassen	Zweitassenbezug einstellen
	Service	Service-Modus aufrufen
	Kaffeestärke	Kaffeestärke einstellen
	Dampfdruck	Gerät für Dampfdruck aufheizen
	Drehregler	Ein- und Ausschalten von Heißwasser oder Dampf

Anzeige	Bedeutung	
	leuchtet	Gerät ist betriebsbereit
	blinkt	Gerät heizt auf oder bereitet ein Kaffeegetränk zu
	blinkt schnell	Programm zur Kaffeemengeneinstellung läuft
	leuchtet	Anzahl der Kaffeebohnen: Aktuell eingestellte Kaffeestärke
	blinkt	Bohnenbehälter füllen oder Kaffebezug ist abgebrochen
	leuchtet*	My Bean Select®-Funktion ist bereit
	blinkt*	Bohnenschacht füllen
	leuchtet	Zweitassenbezug ist bereit
	leuchtet	Wassertank auffüllen
	blinkt	Wassertank einsetzen
	leuchtet	Tropfschale und Kaffeesatzbehälter leeren
	blinkt	Tropfschale und Kaffeesatzbehälter einsetzen
	leuchtet	Filter wechseln
	blinkt	Filterwechselprogramm läuft
	leuchtet	Gerät entkalken
	blinkt	Entkalkungsprogramm läuft
	leuchtet	Gerät reinigen
	blinkt	Reinigungsprogramm läuft
	leuchtet	Dampfbezug ist bereit
	blinkt	Gerät heizt für den Dampfbezug auf

*Nur bei Caffeo® Varianza® CS vorhanden

2.3 Der Cappuccinatore im Überblick

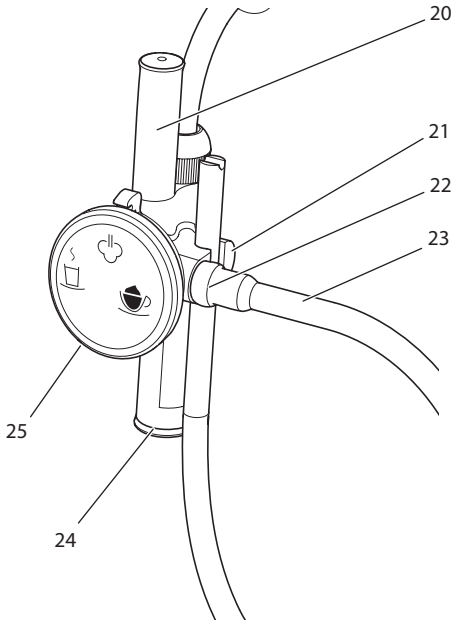





Abb. 4: Cappuccinatore

- 20 Luftansaugrohr
- 21 Halterung für den Milchschauch
- 22 Anschluss des Milchschauchs
- 23 Milchschauch
- 24 Auslauf für Heißwasser, Milch oder Milchschaum
- 25 Wahlschalter

Symbol am Wahlschalter	Funktion
	Einstellung für warme Milch
	Einstellung für Heißwasser
	Einstellung für Milchschaum

3 Erste Schritte

In diesem Kapitel ist beschrieben, wie Sie Ihr Gerät für die Verwendung vorbereiten.

3.1 Gerät auspacken

Neben dem Gerät befindet sich weiteres Zubehör in der Verpackung, wie zum Beispiel Reinigungshilfen und -mittel.

⚠ VORSICHT

Der Kontakt mit Reinigungsmitteln kann zu Reizungen der Augen und der Haut führen.

- Bewahren Sie die mitgelieferten Reinigungsmittel außerhalb der Reichweite von Kindern auf.

- Packen Sie das Gerät aus. Entfernen Sie das Verpackungsmaterial, die Klebestreifen und die Schutzfolien vom Gerät.
- Bewahren Sie das Verpackungsmaterial für Transporte und eventuelle Rücksendungen auf.

i Information

Im Gerät können sich Kaffee- und Wasserspuren befinden. Das Gerät wurde im Werk auf seine einwandfreie Funktion geprüft.

3.2 Lieferumfang prüfen

Überprüfen Sie anhand der nachfolgenden Liste die Vollständigkeit der Lieferung. Falls Teile fehlen, wenden Sie sich an Ihren Händler.

- Cappuccinatore,
- Milchschauch,
- Kaffeevollautomaten-Reiniger,
- Milchsystem-Reiniger,
- Kaffeevollautomaten-Entkalker,
- Wasserfilter,
- Einschraubhilfe für den Wasserfilter,
- Teststreifen zur Bestimmung der Wasserhärte.

3.3 Gerät aufstellen

Beachten Sie die folgenden Hinweise:

- Stellen Sie das Gerät nicht in feuchten Räumen auf.
- Stellen Sie das Gerät auf eine stabile, ebene und trockene Fläche.
- Stellen Sie das Gerät nicht in der Nähe von Spülbecken oder Ähnlichem auf.
- Stellen Sie das Gerät nicht auf heiße Flächen.
- Halten Sie einen ausreichenden Abstand von etwa 10 cm zur Wand und zu anderen Gegenständen ein. Der Abstand nach oben sollte mindestens 20 cm betragen.
- Verlegen Sie das Netzkabel so, dass es nicht durch Kanten oder heiße Flächen beschädigt werden kann.

3.4 Gerät anschließen

Beachten Sie folgende Hinweise:

- Stellen Sie sicher, dass die Netzspannung mit der Betriebsspannung übereinstimmt, die in den Technischen Daten angegeben ist (siehe Tabelle *Technische Daten* auf Seite 52).
- Schließen Sie das Gerät nur an eine vorschriftsmäßig installierte Schutzkontaktsteckdose an. Wenden Sie sich im Zweifelsfall an eine Elektrofachkraft.
- Die Schutzkontaktsteckdose muss mindestens über eine 10-A-Sicherung abgesichert sein.

3.5 Gerät erstmalig einschalten und entlüften

Sobald Sie das Gerät erstmalig einschalten, führt das Gerät eine automatische Spülung durch. Heißes Wasser fließt zunächst aus dem Cappuccinatoren, dann aus dem Auslauf. Dabei wird das Gerät entlüftet.

⚠ VORSICHT

Auströmendes Heißwasser und heißes Dampfrohr

- Das Dampfrohr während und unmittelbar nach der Benutzung nicht berühren.
- Warten, bis das Dampfrohr abgekühlt ist.

i Information

- Wir empfehlen, die ersten beiden Tassen Kaffee nach der ersten Inbetriebnahme wegzugießen.
- Falls Sie einen Wasserfilter verwenden möchten, sollten Sie diesen erst nach der ersten Inbetriebnahme einsetzen.

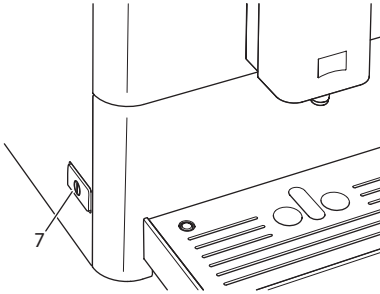


Abb. 5: „Ein/Aus“-Taste

Voraussetzung: Das Gerät ist aufgestellt und angeschlossen.

1. Stellen Sie ein Gefäß unter den Cappuccinatore.
2. Drücken Sie die „Ein/Aus“-Taste (7).
 - » Das Gerät zeigt an, dass der Wassertank gefüllt werden muss.
3. Entnehmen Sie den Wassertank. Spülen Sie den Wassertank mit klarem Wasser aus. Füllen Sie den Wassertank mit frischem Wasser und setzen Sie ihn ein.
 - » Die leuchtende Anzeige zeigt, dass der Drehregler betätigt werden muss.
4. Drehen Sie den Drehregler im Bedienfeld bis zum Anschlag im Uhrzeigersinn.
 - » Heißes Wasser fließt aus dem Cappuccinatore.
5. Sobald kein Wasser mehr aus dem Cappuccinatore fließt, drehen Sie den Drehregler bis zum Anschlag gegen den Uhrzeigersinn.
 - » Heißes Wasser fließt aus dem Auslauf.
 - » Das Gerät ist entlüftet.
6. Füllen Sie Kaffeebohnen in den Bohnenbehälter (siehe Kapitel 4.3 *Kaffeebohnen in den Bohnenbehälter einfüllen* auf Seite 17).
7. Bei Bedarf können Sie jetzt entweder
 - a) die Wasserhärte einstellen (siehe Kapitel 7 *Grundeinstellungen ändern* auf Seite 30) oder
 - b) einen Wasserfilter verwenden (siehe Kapitel 8.6 *Wasserfilter verwenden* auf Seite 46).



4 Grundlegende Bedienung

In diesem Kapitel sind grundlegende Bedienschritte beim täglichen Umgang mit dem Gerät beschrieben.

4.1 Gerät ein- und ausschalten

Vor dem Einschalten bei der ersten Inbetriebnahme des Geräts lesen Sie das Kapitel 3.5 *Gerät erstmalig einschalten und entlüften* auf Seite 14.

i Information

- Beim Ein- und Ausschalten führt das Gerät eine automatische Spülung durch.
- Bei der Spülung wird Spülwasser auch in die Tropfschale geleitet.

Gerät einschalten

1. Stellen Sie ein Gefäß unter den Auslauf.
 2. Drücken Sie die „Ein/Aus“-Taste (7).
 3. Das Gerät heizt sich auf und führt eine automatische Spülung durch.
- » Das Gerät zeigt die zuletzt eingestellte Kaffeestärke an.

i Information

Falls das Gerät nur kurzzeitig ausgeschaltet war, erfolgt nach dem Einschalten keine automatische Spülung.

Gerät ausschalten

1. Stellen Sie ein Gefäß unter den Auslauf.
2. Drücken Sie die „Ein/Aus“-Taste (7).
 - » Das Gerät führt eine automatische Spülung durch.
- » Das Gerät schaltet sich aus.

i Information

- Das Gerät schaltet sich automatisch aus, wenn es längere Zeit nicht bedient wird. Auch in diesem Fall erfolgt eine automatische Spülung.
- Die Ausschaltzeit können Sie im Servicemodus einstellen (siehe Kapitel 7.3 *Automatisches Ausschalten einstellen* auf Seite 31).
- Wenn seit dem Einschalten kein Getränk zubereitet wurde oder der Wassertank leer ist, erfolgt keine Spülung.

4.2 Bedienfeld handhaben

Die wesentlichen Programme sind über das Bedienfeld erreichbar.

Drücken Sie auf die gewünschte Taste. Verwenden Sie die folgenden Aktionen zur Bedienung der Tasten:



Kurz drücken

Drücken Sie eine Taste kurz, um ein Programm auszuwählen.



Lang drücken

Drücken Sie eine Taste länger als 2 Sekunden, um ein gegebenenfalls vorhandenes zweites Programm auszuwählen.

4.3 Kaffeebohnen in den Bohnenbehälter einfüllen

Geröstete Kaffeebohnen verlieren ihr Aroma. Füllen Sie nur so viel Kaffeebohnen in den Bohnenbehälter, wie Sie in den nächsten 3 bis 4 Tagen verbrauchen werden.

ACHTUNG

Die Verwendung nicht geeigneter Kaffeesorten kann zum Verkleben des Mahlwerks führen.

- Verwenden Sie keine gefriergetrockneten oder karamellisierten Kaffeebohnen.
- Verwenden Sie kein Kaffeepulver oder Instantprodukte.

Information

Bei einem Wechsel der Bohnensorte können sich je nach Modell noch Reste der alten Bohnensorte im Mahlwerk befinden.

Caffeo® Passione®:

Auch wenn der Vorratsbehälter leer läuft und daraufhin eine neue Bohnensorte eingefüllt wird, verbleibt immer noch eine Restmenge der alten Bohnensorte im Mahlwerk. Daher können die ersten beiden Kaffeebezüge noch Restmengen der alten Bohnensorte enthalten.

Caffeo® Varianza® CS:

Damit beim Wechsel der Bohnensorte (oder beim Benutzen der My Bean Select®-Funktion) die Kaffeebohnen nicht vermischt werden, wird das Mahlwerk nach jedem Mahlvorgang leergemahlen. Dennoch kann es zu einer minimalen Durchmischung der Kaffeesorten kommen. Das Leermahlen erzeugt ein verändertes Geräusch und ist normal.

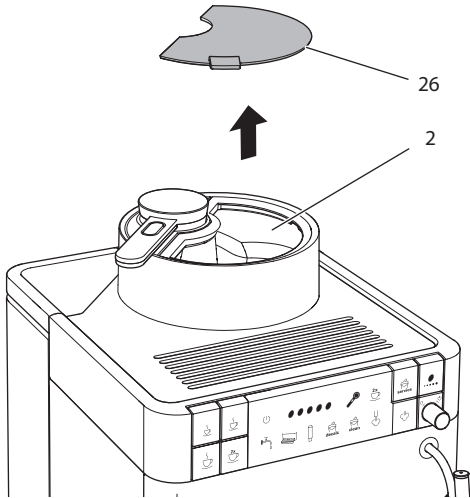


Abb. 6: Deckel des Bohnenbehälters öffnen (Caffeo® Varianza® CS)

1. Öffnen Sie den Deckel (26) des Bohnenbehälters (2).
2. Füllen Sie Kaffeebohnen in den Bohnenbehälter.
3. Schließen Sie den Deckel des Bohnenbehälters.

Information

- Die blinkende Anzeige fordert Sie dazu auf, Kaffeebohnen nachzufüllen. Beim nächsten Kaffeebezug blinkt die Anzeige nicht mehr.

4.4 Wasser einfüllen

Für einen optimalen Kaffeegenuss verwenden Sie nur frisches, kaltes Wasser ohne Kohlensäure. Wechseln Sie das Wasser täglich.

Information

Die Qualität des Wassers bestimmt sehr stark den Geschmack des Kaffees. Verwenden Sie deshalb einen Wasserfilter (siehe Kapitel 7.4 *Wasserhärte einstellen* auf Seite 32 und Kapitel 8.6 *Wasserfilter verwenden* auf Seite 46).

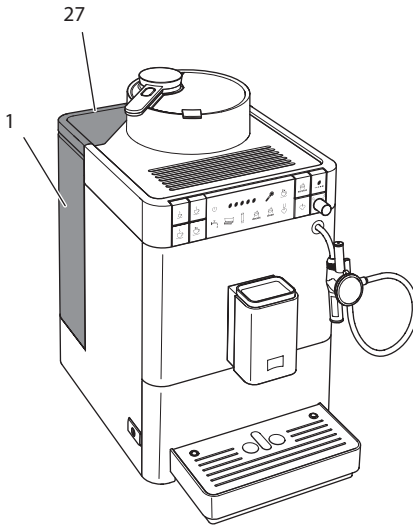


Abb. 7: Wassertank (Caffeo® Varianza® CS)

1. Öffnen Sie den Deckel des Wassertanks (27), und ziehen Sie den Wassertank (1) am Griff nach oben aus dem Gerät.
2. Füllen Sie den Wassertank mit Wasser.
3. Setzen Sie den Wassertank von oben in das Gerät ein und schließen Sie den Deckel.

4.5 Auslauf für Kaffeegetränke einstellen

Der Auslauf für Kaffeegetränke (8) ist höhenverstellbar. Stellen Sie einen möglichst geringen Abstand zwischen Auslauf und Gefäß ein. Schieben Sie den Auslauf je nach Gefäß nach oben oder nach unten.

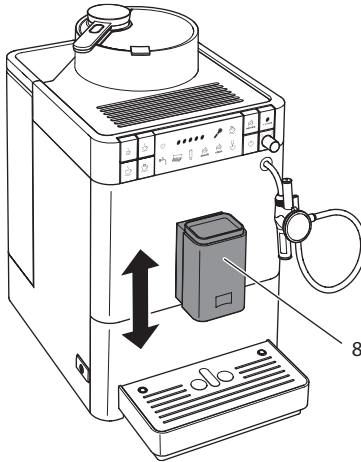


Abb. 8: Auslauf für Kaffeegetränke einstellen (Caffeo® Varianza® CS)

4.6 Cappuccinatore anschließen

Mit dem Cappuccinatore können Sie Heißwasser, warme Milch oder Milchschaum zubereiten. Am Wahlschalter (25) des Cappuccinatore können Sie das gewünschte Getränk auswählen.

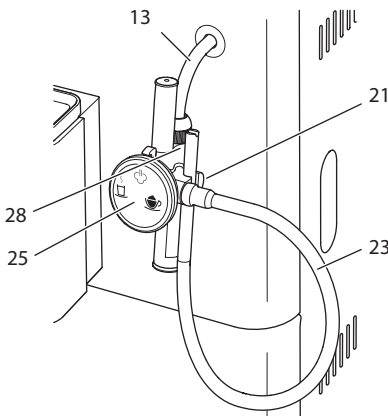


Abb. 9: Cappuccinatore anschließen

1. Verbinden Sie den Cappuccinatore mit dem Dampfrohr (13). Schieben Sie dabei den Anschluss des Cappuccinatore bis zum Anschlag (28) des Dampfrohrs.
2. Verbinden Sie den Milchschauch (23) mit dem Cappuccinatore.
3. Falls Sie noch keine Milch verwenden wollen, können Sie den Milchschauch in die Halterung (21) klemmen.

4.7 Milch verwenden

Für einen optimalen Kaffeegenuss sollten Sie gekühlte Milch verwenden.

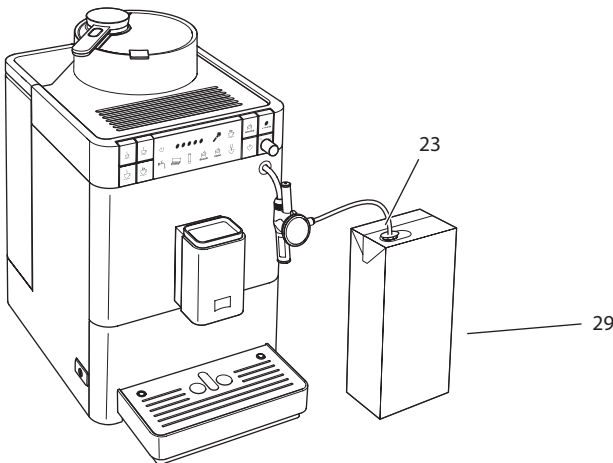


Abb. 10: Handelsübliche Milchverpackung (Caffeo® Varianza® CS)

1. Nehmen Sie den Milchschauch (23) aus der Halterung (21).
2. Stecken Sie den Milchschauch in eine handelsübliche Milchverpackung (29) oder in ein mit Milch gefülltes Gefäß.

4.8 Tropfschale und Kaffeesatzbehälter entleeren

Nach mehreren Getränkebezügen können die Tropfschale (6) und der Kaffeesatzbehälter (5) voll sein und müssen geleert werden. Der herausstehende Schwimmer (16) zeigt den aktuellen Füllstand der Tropfschale an.



Das Gerät zeigt nach einer festgelegten Anzahl von Getränkebezügen ebenfalls an, dass Tropfschale und Kaffeesatzbehälter voll sind. Entleeren Sie immer Tropfschale und Kaffeesatzbehälter.

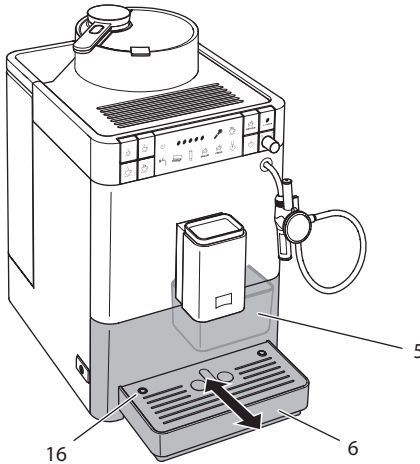


Abb. 11: Tropfschale und Kaffeesatzbehälter entleeren (Caffeo® Varianza® CS)

1. Ziehen Sie die Tropfschale (6) nach vorne aus dem Gerät heraus.
2. Entnehmen Sie den Kaffeesatzbehälter (5) und entleeren Sie ihn.
3. Entleeren Sie die Tropfschale.
4. Setzen Sie den Kaffeesatzbehälter ein.
5. Schieben Sie die Tropfschale bis zum Anschlag in das Gerät.

Information

Wenn Sie die Tropfschale und den Kaffeesatzbehälter entleeren, während das Gerät ausgeschaltet ist, registriert das Gerät diesen Vorgang nicht. Deshalb kann es passieren, dass Sie zum Entleeren aufgefordert werden, obwohl die Tropfschale und der Kaffeesatzbehälter noch nicht voll sind.

5 My Bean Select®-Funktion verwenden

Die Funktion zur Zubereitung von Einzelportionen ist nur bei der Caffeo® Varianza® CS vorhanden.

Mit der My Bean Select®-Funktion können Sie ein einzelnes Kaffeegetränk aus einer anderen Kaffeesorte zubereiten. Für die Zubereitung füllen Sie eine Einzelportion Kaffeebohnen separat ein.

Während der Bohnenbehälter mit zum Beispiel hell gerösteten Kaffeebohnen befüllt ist, können Sie mit der My Bean Select®-Funktion ein Kaffeegetränk aus einer Einzelportion dunkel gerösteter Kaffeebohnen zubereiten.

5.1 Kaffeebohnen für die My Bean Select®-Funktion einfüllen

ACHTUNG

Die Verwendung nicht geeigneter Kaffeesorten kann zum Verkleben des Mahlwerks führen.

- Verwenden Sie keine gefriergetrockneten oder karamellisierten Kaffeebohnen.
- Verwenden Sie kein Kaffeepulver oder Instantprodukte.

Information

Bei einem Wechsel der Bohnensorte können sich je nach Modell noch Reste der alten Bohnensorte im Mahlwerk befinden.

Caffeo® Varianza® CS:

Damit beim Wechsel der Bohnensorte (oder beim Benutzen der My Bean Select®-Funktion) die Kaffeebohnen nicht vermischt werden, wird das Mahlwerk nach jedem Mahlvorgang leergemahlen. Dennoch kann es zu einer minimalen Durchmischung der Kaffeesorten kommen. Das Leermahlen erzeugt ein verändertes Geräusch und ist normal.

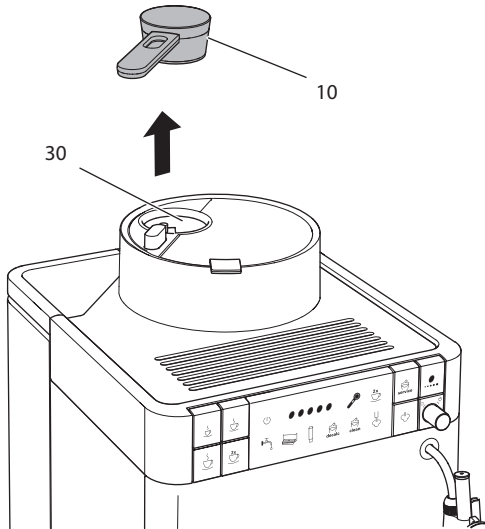


Abb. 12: Dosierlöffel entnehmen (Caffeo® Varianza® CS)

Voraussetzung: Das Gerät ist betriebsbereit.



1. Nehmen Sie den Dosierlöffel (10) vom Bohnenschacht (30).
 - » Die blinkende Anzeige fordert Sie auf, den Bohnenschacht zu füllen.
2. Füllen Sie mit dem Dosierlöffel eine Einzelportion Kaffeebohnen in den Bohnenschacht (30).
3. Legen Sie den Dosierlöffel zurück auf den Bohnenschacht.
 - » Die leuchtende Anzeige zeigt, dass die My Bean Select®-Funktion bereit ist.
4. Bereiten Sie sich ein beliebiges Kaffeegetränk zu.

i Information

Der Dosierlöffel soll Ihnen helfen, die richtige Menge Kaffeebohnen in den Bohnenschacht einzufüllen.

- Ein gefüllter Dosierlöffel enthält ca. 10 bis 11 g Kaffeebohnen. Je nach gewünschter Kaffeestärke können auch weniger Kaffeebohnen eingefüllt werden.
- Sind weniger als ca. 8 g Kaffeebohnen im Bohnenschacht, ist die My Bean Select®-Funktion nicht aktiviert. Sobald Sie den Dosierlöffel wieder auflegen, erlischt die Anzeige. Beim nächsten Kaffeebezug werden die Kaffeebohnen aus dem Bohnenschacht mit den Kaffeebohnen aus dem Bohnenbehälter vermischt.

6 Getränke zubereiten

Für die Zubereitung von Getränken gibt es zwei Möglichkeiten:

- Zubereitung von Kaffeegetränken am Auslauf für Kaffeegetränke oder
- Zubereitung von Heißwasser, warmer Milch und Milchschaum am Cappuccinatore.

Beachten Sie:

- Im Wassertank sollte sich immer ausreichend Wasser befinden. Wenn der Füllstand zu gering ist, fordert das Gerät Sie zum Nachfüllen auf.
- Auch im Bohnenbehälter sollten sich immer ausreichend Kaffeebohnen befinden. Wenn keine Kaffeebohnen mehr vorhanden sind, bricht das Gerät die Zubereitung eines Kaffeegetränks ab.
- Fehlende Milch zeigt das Gerät nicht an.
- Die Gefäße für die Getränke sollten ausreichend groß sein (siehe Tabelle *Werkseinstellungen* auf Seite 53).

6.1 Kaffeestärke einstellen

Sobald das Gerät betriebsbereit ist, zeigt es die aktuelle Einstellung der Kaffeestärke an. Folgende Einstellungen der Kaffeestärke sind möglich:

Anzeige	Kaffeestärke
●	sehr mild (ohne Vorbrühen)
● ●	mild
● ● ●	normal
● ● ● ●	stark
● ● ● ● ●	sehr stark

Voraussetzung: Das Gerät ist betriebsbereit.



1. Drücken Sie mehrmals die Bedientaste „Kaffeestärke“, um die gewünschte Kaffeestärke einzustellen.

- » Das Gerät zeigt die ausgewählte Kaffeestärke an.

Information

Beim Ausschalten des Geräts wird die zuletzt eingestellte Kaffeestärke gespeichert.

6.2 Kaffeegetränke zubereiten




Voraussetzung: Das Gerät ist betriebsbereit.



1. Stellen Sie ein Gefäß unter den Auslauf.
2. Drücken Sie die Bezugstaste „kleine Tasse“, „mittlere Tasse“ oder „große Tasse“.
 - » Der Mahlvorgang und die Getränkeausgabe starten.
 - » Die Getränkeausgabe endet automatisch.
3. Entnehmen Sie das Gefäß.

6.3 Kaffeemenge einstellen

Durch die Wahl einer Bezugstaste können Sie die Kaffeemenge bestimmen.

Bezugstaste	Kaffeemenge (Werkseinstellung)
	40 ml
	120 ml
	200 ml

Die voreingestellten Kaffeemengen können Sie ändern, von 25 ml bis 220 ml:

Voraussetzung: Das Gerät ist betriebsbereit.

1. Drücken Sie die gewünschte Bezugstaste länger als 2 Sekunden.
 - » Die schnell blinkende Anzeige zeigt, dass das Programm zur Einstellung der Kaffeemenge läuft.
 - » Der Mahlvorgang und die Getränkezubereitung starten.
 2. Drücken Sie, sobald die gewünschte Kaffeemenge erreicht ist, die gewählte Bezugstaste erneut.
 - » Die Getränkeausgabe stoppt.
 - » Das Gerät speichert die neue Kaffeemenge.
- » Das Gerät ist betriebsbereit.

Information

Die Kaffeemenge können Sie wieder auf Werkseinstellungen zurücksetzen (siehe Kapitel 7.6 *Gerät auf Werkseinstellungen zurücksetzen* auf Seite 34).

6.4 Zwei Kaffeegetränke gleichzeitig zubereiten

Mit der Bedientaste „zwei Tassen“ bereiten Sie gleichzeitig zwei Kaffeegetränke zu. Beim Zweitassenbezug führt das Gerät zwei Mahlvorgänge durch.

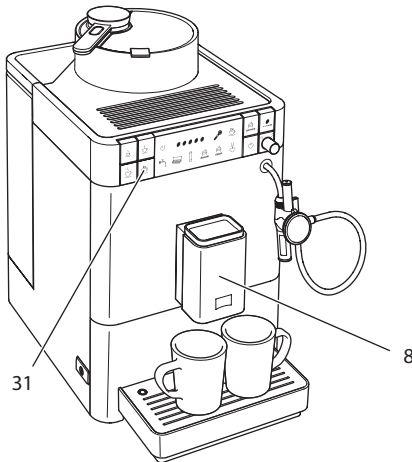


Abb. 13: Zweitassenbezug (Caffeo® Varianza® CS)

1. Stellen Sie zwei Gefäße unter den Auslauf (8).
2. Drücken Sie die Bedientaste „zwei Tassen“ (31).



3. Drücken Sie die Bezugstaste „kleine Tasse“, „mittlere Tasse“ oder „große Tasse“.
 - » Der Mahlvorgang und die Getränkeausgabe starten.
 - » Die Getränkeausgabe endet automatisch.
4. Entnehmen Sie die beiden Gefäße.

i Information

- Die Einstellung gilt nur für eine einzelne Getränkezubereitung.
- Wenn Sie innerhalb von 1 Minute kein Kaffeegetränk zubereiten, wechselt das Gerät zum Eintassenbezug.

6.5 Kaffeezubereitung abbrechen

Falls Sie die Zubereitung eines Kaffeegetränks vorzeitig abbrechen wollen, drücken Sie die gewählte Bezugstaste erneut.

6.6 Milchschaum oder warme Milch zubereiten

Milchschaum und warme Milch bereiten Sie am Cappuccinatore zu.

Die Zubereitung von Milchschaum und warmer Milch ist ähnlich. Für die Zubereitung ist Wasserdampf erforderlich.

VORSICHT

Ausströmendes Heißwasser und heißes Dampfrohr

- Nicht in den ausströmenden Wasserdampf fassen.
- Das Dampfrohr während und unmittelbar nach der Benutzung nicht berühren. Warten, bis das Dampfrohr abgekühlt ist.

Voraussetzungen: Das Gerät ist betriebsbereit. Der Cappuccinatore ist am Gerät angeschlossen und Milch ist angeschlossen.



1. Stellen Sie ein Gefäß unter den Cappuccinatore.
2. Drücken Sie die Bedientaste „Dampfbezug“.
 - » Die blinkende Anzeige zeigt, dass das Gerät für den Dampfbezug aufheizt.
 - » Danach zeigt die leuchtende Anzeige, dass der Dampfbezug bereit ist.
3. Drehen Sie den Wahlschalter des Cappuccinatore, bis die gewünschte Einstellung für Milchschaum oder warme Milch nach oben zeigt.
4. Drehen Sie den Drehregler im Bedienfeld bis zum Anschlag im Uhrzeigersinn.
 - » Die Getränkeausgabe startet.
5. Drehen Sie den Drehregler bis zum Anschlag gegen den Uhrzeigersinn.
 - » Die Getränkeausgabe stoppt.
6. Entnehmen Sie das Gefäß.
7. Sie können weitere Getränke zubereiten oder den Cappuccinatore spülen:
 - a) Bereiten Sie weitere Getränke zu und spülen Sie den Cappuccinatore später.
 - b) Spülen Sie den Cappuccinatore, wie im Folgenden beschrieben.

Information

Nach 30 Sekunden wechselt das Gerät automatisch vom Dampfmodus in den normalen Betriebsmodus. Drücken Sie die Bedientaste für Dampfbezug, um vorzeitig in den normalen Betriebsmodus zu wechseln.

Cappuccinatore spülen



1. Füllen Sie ein Gefäß mit klarem Wasser.
2. Tauchen Sie den Milchschauch in das gefüllte Gefäß.
3. Stellen Sie ein leeres Gefäß unter den Cappuccinatore.
4. Drücken Sie die Bedientaste „Dampfbezug“.
 - » Die blinkende Anzeige zeigt, dass das Gerät für den Dampfbezug aufheizt.
 - » Danach zeigt die leuchtende Anzeige, dass der Dampfbezug bereit ist.
5. Drehen Sie den Wahlschalter des Cappuccinatore, bis die Einstellung für Milchschaum nach oben zeigt.
6. Drehen Sie den Drehregler bis zum Anschlag im Uhrzeigersinn.
7. Drehen Sie den Drehregler bis zum Anschlag gegen den Uhrzeigersinn, sobald ein sauberes Wasser-/Dampfgemisch in das leere Gefäß fließt.
 - » Der Cappuccinatore ist gespült.

Information

Wir empfehlen, den Cappuccinatore nicht nur zu spülen, sondern in regelmäßigen Abständen zu zerlegen und reinigen (siehe Kapitel 8.3 *Cappuccinatore reinigen* auf Seite 38).

6.7 Heißwasser zubereiten

Heißwasser bereiten Sie am Cappuccinatore zu.

VORSICHT

Ausströmendes Heißwasser und heißes Dampfrohr

- Das Dampfrohr während und unmittelbar nach der Benutzung nicht berühren.
- Warten, bis das Dampfrohr abgekühlt ist.

Voraussetzungen: Das Gerät ist betriebsbereit. Der Cappuccinatore ist angeschlossen.



1. Stellen Sie ein Gefäß unter den Cappuccinatore.
2. Drehen Sie den Wahlschalter des Cappuccinatore, bis die Einstellung für Heißwasser nach oben zeigt.
3. Drehen Sie den Drehregler im Uhrzeigersinn.
 - » Die Getränkeausgabe startet.
4. Drehen Sie den Drehregler bis zum Anschlag gegen den Uhrzeigersinn.
 - » Die Getränkeausgabe stoppt.
5. Entnehmen Sie das Gefäß.

7 Grundeinstellungen ändern

Im folgenden Kapitel ist beschrieben, wie Sie die Grundeinstellungen des Geräts ändern können.

7.1 Servicemodus aufrufen





Einige der Grundeinstellungen können Sie nur im Servicemodus des Geräts ändern.

Voraussetzung: Das Gerät ist betriebsbereit.



1. Drücken Sie die Bedientaste „Service“ länger als 2 Sekunden, um den Servicemodus aufzurufen.
 - » Das Gerät zeigt an, dass es sich in einem der im Folgenden beschriebenen Servicemodi befindet.

Jedem Servicemodus ist eine Anzeige zugeordnet.

Anzeige	Bedeutung im Servicemodus
	Energiesparprogramm
	Automatisches Ausschalten
	Wasserhärte
	Brühtemperatur

Information

Alle vier Grundeinstellungen im Servicemodus können Sie wieder auf die Werkseinstellungen zurücksetzen (siehe Kapitel 7.6 *Gerät auf Werkseinstellungen zurücksetzen* auf Seite 34).

7.2 Energiesparprogramm einstellen



Leuchtet im Servicemodus die nebenstehende Anzeige, können Sie das Energiesparprogramm einstellen.

Das Energiesparprogramm bewirkt ein Absenken der Heiztemperatur. Zudem leuchtet die Anzeige im Bedienfeld schwächer.

Wenn Sie das Gerät längere Zeit nicht bedienen, schaltet es nach einer vorgegebenen Zeit automatisch in das Energiesparprogramm.

Sie können folgende Zeiten einstellen:

Anzeige	Zeit
●	3 min
● ●	30 min
● ● ●	60 min
● ● ● ●	120 min
● ● ● ● ●	240 min

Information

Sie beenden das Energiesparprogramm, indem Sie eine beliebige Taste drücken.

Voraussetzung: Der Servicemodus ist aufgerufen.



1. Drücken Sie die Bedientaste „Service“ so oft, bis die Anzeige für das Energiesparprogramm erscheint.
 2. Drücken Sie die Bedientaste „Kaffeestärke“ so oft, bis die gewünschte Zeit eingestellt ist.
 3. Sie können die nächste Grundeinstellung im Servicemodus aufrufen oder den Servicemodus verlassen:
 - a) Drücken Sie die Bedientaste „Service“ kurz, um zur nächsten Grundeinstellung zu navigieren.
 - b) Drücken Sie die Bedientaste „Service“ länger als 2 Sekunden, um den Servicemodus zu verlassen.
- » Die neue Zeit für das Einschalten des Energiesparmodus ist gespeichert.

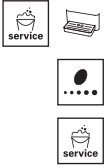
7.3 Automatisches Ausschalten einstellen



Leuchtet im Servicemodus die nebenstehende Anzeige, können Sie das Automatische Ausschalten einstellen.

Wenn Sie das Gerät längere Zeit nicht bedienen, schaltet es sich nach einer vorgegebenen Zeit automatisch aus. Sie können folgende Zeiten einstellen:

Anzeige	Zeit
●	9 min
● ●	30 min
● ● ●	60 min
● ● ● ●	240 min
● ● ● ● ●	480 min



Voraussetzung: Der Servicemodus ist aufgerufen.

1. Drücken Sie die Bedientaste „Service“ so oft, bis die Anzeige für den Servicemodus Automatisches Ausschalten erscheint.
 2. Drücken Sie die Bedientaste „Kaffeestärke“ so oft, bis die gewünschte Zeit eingestellt ist.
 3. Sie können die nächste Grundeinstellung im Servicemodus aufrufen oder den Servicemodus verlassen:
 - a) Drücken Sie die Bedientaste „Service“ kurz, um zur nächsten Grundeinstellung zu navigieren.
 - b) Drücken Sie die Bedientaste „Service“ länger als 2 Sekunden, um den Servicemodus zu verlassen.
- » Die neue Zeit für das automatische Ausschalten ist gespeichert.

7.4 Wasserhärte einstellen



Leuchtet im Servicemodus die nebenstehende Anzeige, können Sie die Wasserhärte einstellen.

Mit der Einstellung der Wasserhärte wird reguliert, wie häufig das Gerät Sie auffordert, es zu entkalken. Je härter das Wasser ist, desto häufiger muss das Gerät entkalkt werden.

Information

Wenn Sie einen Wasserfilter verwenden, können Sie keine Wasserhärte einstellen (siehe Kapitel 8.6 *Wasserfilter verwenden* auf Seite 46). Mit eingesetztem Wasserfilter ist die Wasserhärte auf weich eingestellt.

Bestimmen Sie die Wasserhärte mit dem beiliegenden Teststreifen. Beachten Sie die Anweisungen auf der Verpackung des Teststreifens und die Tabelle *Wasserhärtebereich* auf Seite 53.

Die Einstellung folgender Wasserhärten ist möglich:

Anzeige	Wasserhärte
●	weich, Entkalken nach 150 Liter
● ●	mittel, Entkalken nach 100 Liter
● ● ●	hart, Entkalken nach 60 Liter
● ● ● ●	sehr hart, Entkalken nach 35 Liter

Voraussetzung: Der Servicemodus ist aufgerufen.



1. Drücken Sie die Bedientaste „Service“ so oft, bis die Anzeige für den Servicemodus Wasserhärte erscheint.
 2. Drücken Sie die Bedientaste „Kaffeestärke“ so oft, bis die gewünschte Wasserhärte eingestellt ist.
 3. Sie können die nächste Grundeinstellung im Servicemodus aufrufen oder den Servicemodus verlassen:
 - a) Drücken Sie die Bedientaste „Service“ kurz, um zur nächsten Grundeinstellung zu navigieren.
 - b) Drücken Sie die Bedientaste „Service“ länger als 2 Sekunden, um den Servicemodus zu verlassen.
- » Die neue Einstellung für die Wasserhärte ist gespeichert.

7.5 Brühtemperatur einstellen



Leuchtet im Servicemodus die nebenstehende Anzeige, können Sie die Brühtemperatur einstellen.

Die Brühtemperatur beeinflusst den Geschmack des Kaffeegetränks. Sie können die Brühtemperatur nach Ihren Ansprüchen wie folgt einstellen:

Anzeige	Brühtemperatur
●	niedrig
● ●	mittel
● ● ●	hoch

Voraussetzung: Der Servicemodus ist aufgerufen.



1. Drücken Sie die Bedientaste „Service“ so oft, bis die Anzeige für den Servicemodus Brühtemperatur erscheint.
 2. Drücken Sie die Bedientaste „Kaffeestärke“ so oft, bis die gewünschte Brühtemperatur eingestellt ist.
 3. Sie können die nächste Grundeinstellung im Servicemodus aufrufen oder den Servicemodus verlassen:
 - a) Drücken Sie die Bedientaste „Service“ kurz, um zur nächsten Grundeinstellung zu navigieren.
 - b) Drücken Sie die Bedientaste „Service“ länger als 2 Sekunden, um den Servicemodus zu verlassen.
- » Die neue Brühtemperatur ist gespeichert.

7.6 Gerät auf Werkseinstellungen zurücksetzen

Sie können das Gerät auf die Werkseinstellungen zurücksetzen.

Information

Wenn Sie das Gerät auf die Werkseinstellungen zurücksetzen, gehen alle persönlichen Grundeinstellungen im Servicemodus verloren (siehe Kapitel 7.1 *Servicemodus aufrufen* auf Seite 30).

Voraussetzung: Das Gerät ist betriebsbereit.



1. Drücken Sie die Bedientaste „Service“ und zusätzlich die Bezugstaste „mittlere Tasse“.
 - » Die blinkende Anzeige zeigt, dass die Funktion aktiviert wurde.
 - » Das Gerät ist auf die Werkseinstellungen zurückgesetzt (siehe Tabelle *Werkseinstellungen* auf Seite 53).

7.7 Mahlgrad einstellen

Der Mahlgrad des Kaffeepulvers hat Einfluss auf den Geschmack des Kaffees. Der Mahlgrad wurde vor der Auslieferung optimal eingestellt. Wir empfehlen, den Mahlgrad frühestens nach etwa 1000 Kaffeebezügen (nach etwa 1 Jahr) zu justieren.

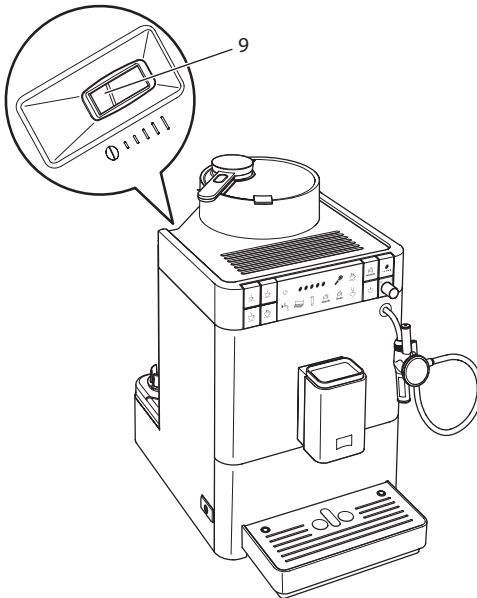


Abb. 14: Hebel für die Einstellung des Mahlgrads (Caffeo® Varianza® CS)

1. Entnehmen Sie den Wassertank.
 - » Am Gehäuse wird der Hebel "Mahlgradverstellung" (9) sichtbar.
2. Stellen Sie den Hebel nach links oder nach rechts, wie auf *Abb. 14* abgebildet.
 - Nach links = Mahlgrad feiner
 - Nach rechts = Mahlgrad gröber
3. Setzen Sie den Wassertank wieder ein.

i Information

- Wenn Sie den Mahlgrad feiner einstellen, wird der Kaffeegeschmack stärker.
- Der Mahlgrad ist optimal eingestellt, wenn der Kaffee gleichmäßig aus dem Auslauf fließt und eine feine, dichte Crema entsteht.

8 Pflege und Wartung

Durch regelmäßige Pflege und Wartung des Geräts stellen Sie eine gleichbleibend hohe Qualität Ihrer Getränke sicher.

8.1 Allgemeine Reinigung

Reinigen Sie das Gerät regelmäßig. Entfernen Sie äußerliche Verunreinigungen von Milch und Kaffee sofort.

ACHTUNG

Bei Verwendung nicht geeigneter Reinigungsmittel kann die Oberfläche verkratzen.

- Verwenden Sie keine scheuernden Tücher, Schwämme und Reinigungsmittel.

Voraussetzung: Das Gerät ist ausgeschaltet.

- Reinigen Sie das Gerät von außen mit einem weichen, feuchten Tuch und einem handelsüblichen Geschirrspülmittel.
- Spülen Sie die Tropfschale und den Kaffeesatzbehälter ab. Verwenden Sie hierbei ein weiches, feuchtes Tuch und ein handelsübliches Geschirrspülmittel.
- Reinigen Sie den Bohnenbehälter mit einem weichen, trockenen Tuch.
- Der Kaffeesatzbehälter (5) und das Tassenblech (15) sind spülmaschinengeeignet.

8.2 Brühgruppe reinigen

Zur Vermeidung von Schäden am Gerät empfehlen wir, die Brühgruppe einmal pro Woche zu reinigen.

Im Zuge der Reinigung können Sie die Kaffeereste hinter der Abdeckung auf den Geräteflächen mit einem trockenem weichem Tuch entfernen.

⚠ VORSICHT

Stromschlag beim Reinigen des geöffneten Geräts

- Schalten Sie das Gerät aus, bevor Sie hinter der Abdeckung die Geräteflächen reinigen.

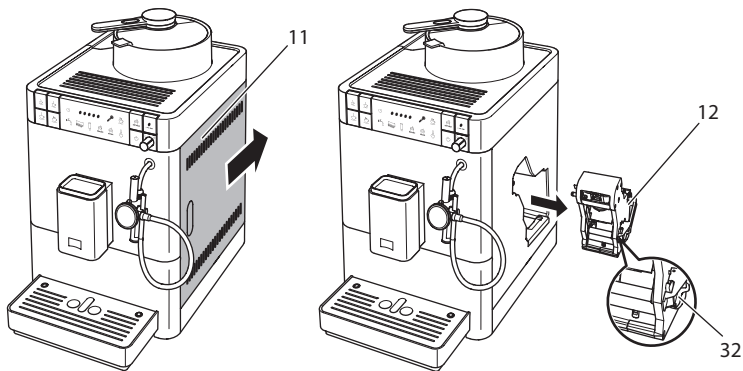


Abb. 15: Brühgruppe entnehmen (Caffeo® Varianza® CS)

1. Öffnen Sie die Abdeckung (11). Fassen Sie dafür in die Mulde an der rechten Seite des Geräts und schieben Sie die Abdeckung nach hinten. Nehmen Sie die Abdeckung ab.
2. Drücken und halten Sie den roten Hebel (32) am Griff der Brühgruppe (12) und drehen Sie den Griff im Uhrzeigersinn, bis er am Anschlag einrastet.
3. Ziehen Sie die Brühgruppe am Griff aus dem Gerät heraus.

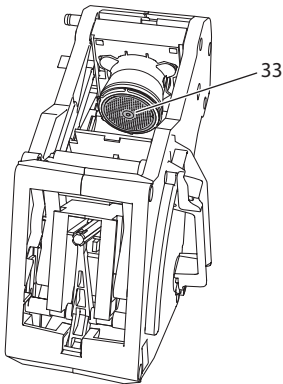


Abb. 16: Brühgruppe reinigen

4. Spülen Sie die Brühgruppe unter fließendem Wasser gründlich von allen Seiten ab.
 - » Die Brühgruppe und das Sieb (33) sind frei von Kaffeeresten.
5. Lassen Sie die Brühgruppe abtropfen.
6. Setzen Sie die Brühgruppe in das Gerät ein. Drücken und halten Sie den roten Hebel am Griff der Brühgruppe, und drehen Sie den Griff gegen den Uhrzeigersinn, bis er am Anschlag einrastet.
7. Schließen Sie die Abdeckung. Setzen Sie dazu die Abdeckung ein, und schieben Sie die Abdeckung nach vorn, bis sie einrastet.

8.3 Cappuccinatore reinigen

Zusätzlich empfehlen wir, den Cappuccinatore und den Milchschaumregler regelmäßig zu reinigen.

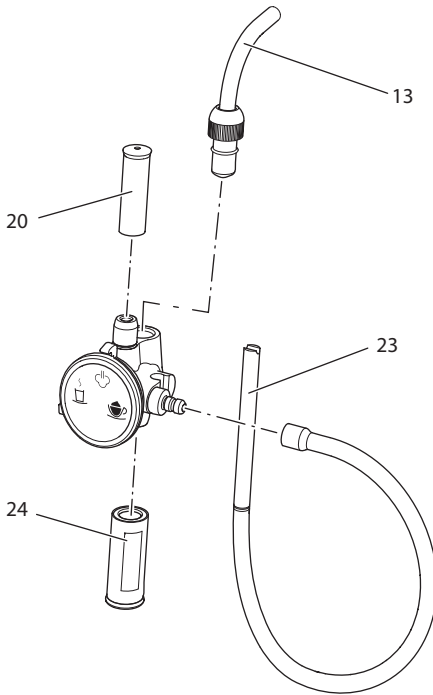


Abb. 17: Cappuccinatore zerlegen

Zum Zerlegen des Cappuccinatore gehen Sie wie folgt vor:

1. Ziehen Sie den Cappuccinatore vom Dampfrohr (13) ab.
2. Ziehen Sie vom Cappuccinatore die folgenden Einzelteile ab:
 - Milchschaumregler (23),
 - Luftansaugrohr (20),
 - Auslauf (24).
3. Reinigen Sie den Cappuccinatore und die Einzelteile mit warmem Wasser.
4. Fügen Sie den Cappuccinatore wieder zusammen.
5. Schließen Sie den Cappuccinatore an das Gerät an (siehe Kapitel 4.6 *Cappuccinatore anschließen* auf Seite 20).

8.4 Reinigungsprogramm durchführen

Mit dem Reinigungsprogramm werden Rückstände und Kaffeeölrreste mit Hilfe von Kaffeefullautomaten-Reiniger entfernt.

Zur Vermeidung von Schäden am Gerät empfehlen wir, das Reinigungsprogramm alle 2 Monate – oder wenn das Gerät Sie dazu auffordert – durchzuführen.

Das Programm Reinigen dauert ungefähr 10 Minuten und sollte nicht unterbrochen werden.

⚠ VORSICHT

Der Kontakt mit Kaffeefullautomaten-Reiniger kann zu Reizungen der Augen und der Haut führen.








- Beachten Sie die Verarbeitungshinweise auf der Verpackung des Kaffeefullautomaten-Reinigers.

ACHTUNG

Die Verwendung nicht geeigneter Kaffeefullautomaten-Reiniger kann zu Schäden am Gerät führen.

- Verwenden Sie ausschließlich die Reinigungstabletten Melitta® PERFECT CLEAN Espresso Machines.

Voraussetzungen: Das Gerät ist betriebsbereit. Der Wassertank ist gefüllt.

Tasten	Anzeigen	Handlungsschritte
 	    	<ol style="list-style-type: none"> Drücken Sie die Bedientaste „Service“ und zusätzlich die Bedientaste „Kaffeestärke“ länger als 2 Sekunden. <ul style="list-style-type: none"> Das Gerät zeigt an, dass <ul style="list-style-type: none"> das Reinigungsprogramm läuft, die erste Programmstufe erreicht ist, die Tropfschale und der Kaffeesatzbehälter geleert werden müssen. Entleeren Sie die Tropfschale und den Kaffeesatzbehälter (siehe Kapitel 4.8 <i>Tropfschale und Kaffeesatzbehälter entleeren</i> auf Seite 22). Setzen Sie die Tropfschale ohne den Kaffeesatzbehälter ein. <ul style="list-style-type: none"> Das Gerät zeigt an, dass die zweite Programmstufe erreicht ist. Das Gerät spült zweimal. Die blinkende Anzeige fordert Sie auf, die Brühgruppe zu entnehmen und eine Reinigungstablette einzulegen.

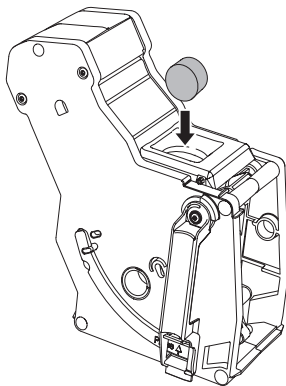








Abb. 18: Reinigungstablette in die Brühgruppe legen.

Tasten	Anzeigen	Handlungsschritte
		<p>4. Stellen Sie den Kaffeesatzbehälter unter den Auslauf.</p> <p>5. Entnehmen Sie die Brühgruppe und reinigen Sie die Brühgruppe, wie in Kapitel 8.2 <i>Brühgruppe reinigen</i> auf Seite 36 beschrieben. Schalten Sie das Gerät dabei nicht aus.</p> <p>6. Legen Sie eine Reinigungstablette in die Brühgruppe (siehe <i>Abb. 18</i>). Setzen Sie die Brühgruppe in das Gerät ein, wie in Kapitel 8.2 <i>Brühgruppe reinigen</i> auf Seite 36 beschrieben.</p>
		<ul style="list-style-type: none"> » Das Gerät zeigt an, dass die dritte Programmstufe erreicht ist. » Der Reinigungsprozess startet. » Nach mehreren Minuten zeigt das Gerät an, dass <ul style="list-style-type: none"> – die vierte Programmstufe erreicht ist, – die Tropfschale und der Kaffeesatzbehälter geleert werden müssen.
	 	<p>7. Entleeren Sie die Tropfschale und den Kaffeesatzbehälter.</p> <p>8. Setzen Sie die Tropfschale ohne den Kaffeesatzbehälter ein.</p> <p>9. Stellen Sie den Kaffeesatzbehälter unter den Auslauf.</p>
	 	<ul style="list-style-type: none"> » Das Gerät zeigt an, dass die letzte Programmstufe erreicht ist. » Der Reinigungsprozess wird fortgesetzt. » Danach zeigt das Gerät an, dass die Tropfschale und der Kaffeesatzbehälter geleert werden müssen.
		<ul style="list-style-type: none"> » Das Gerät ist betriebsbereit.

8.5 Entkalkungsprogramm durchführen

Mit dem Entkalkungsprogramm werden Kalkablagerungen im Innern des Geräts mit Kaffeevollautomaten-Entkalker entfernt.

Zur Vermeidung von Schäden am Gerät empfehlen wir, das Programm „Entkalkung“ alle 3 Monate – oder wenn das Gerät Sie dazu auffordert – durchzuführen.

Das Programm Entkalkung dauert ungefähr 25 Minuten und sollte nicht unterbrochen werden.

⚠ VORSICHT

Der Kontakt mit Kaffeevollautomaten-Entkalker kann zu Reizungen der Augen und der Haut führen.

- Beachten Sie die Verarbeitungshinweise auf der Verpackung des Kaffeevollautomaten-Entkalkers.

⚠ VORSICHT

Ausströmendes Heißwasser und heißes Dampfrohr

- Das Dampfrohr während und unmittelbar nach der Benutzung nicht berühren.
- Warten, bis das Dampfrohr abgekühlt ist.

ACHTUNG

Die Verwendung nicht geeigneter Entkalker kann zu Schäden am Gerät führen.








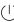
- Verwenden Sie ausschließlich den Flüssigentkalker Melitta® ANTI CALC Espresso Machines.


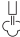



ACHTUNG




Ein eingeschraubter Wasserfilter kann während des Entkalkungsprogramms beschädigt werden.

- Entfernen Sie den Wasserfilter.
- Legen Sie den Wasserfilter während des Entkalkungsprogramms in ein Gefäß mit Leitungswasser.
- Nach Beendigung des Entkalkungsprogramms können Sie den Wasserfilter wieder einsetzen und weiter verwenden.

Voraussetzungen: Das Gerät ist betriebsbereit. 0,5 Liter Entkalkerlösung wurde angesetzt und steht bereit.

Symbol am Wahlschalter oder Tasten	Anzeigen	Handlungsschritte
	  	<ol style="list-style-type: none"> Drücken Sie die Bedientaste „Service“ und zusätzlich die Bedientaste „Dampfbezug“ länger als 2 Sekunden. <ul style="list-style-type: none"> Das Gerät zeigt an, dass <ul style="list-style-type: none"> das Entkalkungsprogramm läuft, die erste Programmstufe erreicht ist, die Tropfschale und der Kaffeesatzbehälter geleert werden müssen. Entleeren Sie die Tropfschale und den Kaffeesatzbehälter (siehe Kapitel 4.8 <i>Tropfschale und Kaffeesatzbehälter entleeren</i> auf Seite 22). Drehen Sie den Wahlschalter, bis die Einstellung für Heißwasser nach oben zeigt. Setzen Sie die Tropfschale ohne den Kaffeesatzbehälter ein. <ul style="list-style-type: none"> Das Gerät zeigt an, dass <ul style="list-style-type: none"> die zweite Programmstufe erreicht ist, der Wassertank gefüllt werden muss, Entkalkerflüssigkeit in den Wassertank gefüllt werden muss. Stellen Sie den Kaffeesatzbehälter unter den Cappuccinatore. Öffnen Sie den Deckel des Wassertanks, und ziehen Sie den Wassertank am Griff nach oben aus dem Gerät.
	  	

Symbol am Wahlschalter oder Tasten	Anzeigen	Handlungsschritte
	    	<ol style="list-style-type: none"> 7. Füllen Sie 0,5 Liter Entkalkerlösung in den Wassertank. Beachten Sie dabei die entsprechende Gebrauchsanleitung des Kaffeefullautomaten-Entkalkers. 8. Setzen Sie den Wassertank wieder ein. <ul style="list-style-type: none"> » Der Entkalkungsprozess startet. » Nach mehreren Minuten zeigt das Gerät an, dass <ul style="list-style-type: none"> – die dritte Programmstufe erreicht ist, – der Drehregler betätigt werden muss. 9. Drehen Sie den Drehregler bis zum Anschlag im Uhrzeigersinn. <ul style="list-style-type: none"> » Der Entkalkungsprozess wird fortgesetzt. » Nach mehreren Minuten zeigt das Gerät an, dass die Tropfschale und der Kaffeesatzbehälter geleert werden müssen. 10. Entleeren Sie die Tropfschale und den Kaffeesatzbehälter. 11. Setzen Sie die Tropfschale ohne den Kaffeesatzbehälter ein. <ul style="list-style-type: none"> » Das Gerät zeigt an, dass <ul style="list-style-type: none"> – die vierte Programmstufe erreicht ist, – der Wassertank gefüllt werden muss. 12. Stellen Sie den Kaffeesatzbehälter unter den Cappuccinatore. 13. Öffnen Sie den Deckel des Wassertanks, und ziehen Sie den Wassertank am Griff nach oben aus dem Gerät. 14. Entleeren und reinigen Sie den Wassertank.

Symbol am Wahlschalter oder Tasten	Anzeigen	Handlungsschritte
	  	<p>15. Füllen Sie den Wassertank mit frischem Wasser und setzen ihn wieder ein.</p> <ul style="list-style-type: none"> » Heißes Wasser fließt in den Kaffeesatzbehälter. <p>16. Sobald kein heißes Wasser mehr fließt, drehen Sie den Drehregler bis zum Anschlag gegen den Uhrzeigersinn.</p> <ul style="list-style-type: none"> » Das Gerät zeigt an, dass die letzte Programmstufe erreicht ist. » Heißes Wasser fließt in die Tropfschale. » Nach mehreren Minuten zeigt das Gerät an, dass Tropfschale und Kaffeesatzbehälter geleert werden müssen. <p>17. Entleeren Sie die Tropfschale und den Kaffeesatzbehälter.</p> <p>18. Setzen Sie die Tropfschale und den Kaffeesatzbehälter ein.</p> <ul style="list-style-type: none"> » Das Gerät ist betriebsbereit.

8.6 Wasserfilter verwenden

Die Verwendung eines Wasserfilters verlängert die Lebensdauer des Geräts und Sie müssen das Gerät seltener entkalken. Der im Lieferumfang enthaltene Wasserfilter filtert Kalk und andere Schadstoffe aus dem Wasser.

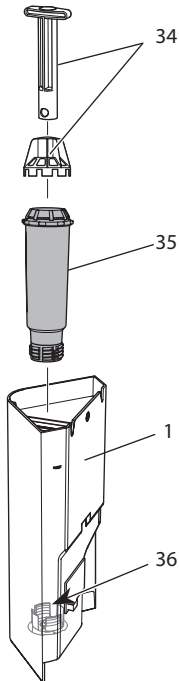


Abb. 19: Wasserfilter ein- oder ausschrauben

Der Wasserfilter (35) wird mit der Einschraubhilfe (34) in das Gewinde (36) am Boden des Wassertanks (1) eingeschraubt oder ausgeschraubt.

i Information

Der Wasserfilter sollte nicht über einen längeren Zeitraum trockenstehen. Wir empfehlen, den Wasserfilter bei längerem Nichtgebrauch in einem Gefäß mit Leitungswasser im Kühlschrank aufzubewahren.

Wasserfilter einsetzen

Information

Wenn Sie einen Wasserfilter verwenden, können Sie keine Wasserhärte einstellen. Die Wasserhärte ist automatisch auf weich eingestellt (siehe Kapitel 7.4 *Wasserhärte einstellen* auf Seite 32).

Voraussetzungen: Das Gerät ist betriebsbereit. Der neue Wasserfilter liegt bereit.



1. Drücken Sie die Bedientaste „Service“ und zusätzlich die Bedientaste „zwei Tassen“ länger als 2 Sekunden.
 - » Das Gerät zeigt an, dass
 - das Filterprogramm läuft,
 - die Tropfschale und der Kaffeesatzbehälter geleert werden müssen.
2. Entleeren Sie die Tropfschale und den Kaffeesatzbehälter.
3. Setzen Sie die Tropfschale ohne den Kaffeesatzbehälter ein.
 - » Das Gerät zeigt an, dass der Wassertank gefüllt werden muss.
4. Stellen Sie den Kaffeesatzbehälter unter den Cappuccinatore.
5. Öffnen Sie den Deckel des Wassertanks, und ziehen Sie den Wassertank am Griff nach oben aus dem Gerät.
6. Entleeren Sie den Wassertank.
7. Setzen Sie einen neuen Filter in den Wassertank ein (siehe *Abb. 19*).
8. Füllen Sie den Wassertank.
9. Setzen Sie den Wassertank wieder ein.
 - » Die leuchtende Anzeige zeigt, dass der Drehregler betätigt werden muss.
10. Drehen Sie den Drehregler bis zum Anschlag im Uhrzeigersinn.
 - » Der Filter wird mit Wasser gespült.
 - » Wasser fließt in das Gefäß unter dem Cappuccinatore.

Information

Falls während dieses Vorgangs das Gerät anzeigt, dass der Wassertank gefüllt werden muss, drehen Sie den Drehregler zunächst bis zum Anschlag gegen den Uhrzeigersinn. Füllen Sie den Wassertank. Sobald Sie den gefüllten Wassertank eingesetzt haben, drehen Sie den Drehregler wieder bis zum Anschlag im Uhrzeigersinn.

11. Falls kein Wasser mehr in das Gefäß fließt und das Gerät nicht anzeigt, dass der Wassertank gefüllt werden muss, drehen Sie den Drehregler bis zum Anschlag gegen den Uhrzeigersinn.
12. Setzen Sie den Kaffeesatzbehälter wieder in die Tropfschale ein.
 - » Der neue Filter ist eingesetzt und das Gerät betriebsbereit.

Wasserfilter wechseln

Setzen Sie einen neuen Wasserfilter ein (siehe Kapitel *Wasserfilter einsetzen* auf Seite 47).

Wasserfilter dauerhaft abmelden

Wenn Sie einen eingesetzten Wasserfilter entfernt haben und das Gerät ohne Wasserfilter weiterbetreiben wollen melden Sie den Wasserfilter am Gerät ab:

1. Entnehmen Sie den Wassertank.
2. Entfernen Sie den Wasserfilter (siehe *Abb. 19*).
3. Füllen Sie den Wassertank.
4. Drücken Sie die Bedientaste „Service“ und zusätzlich die Bezugstaste „große Tasse“ länger als 2 Sekunden.
 - » Der Wasserfilter ist abgemeldet.
 - » Die Wasserhärte ist auf den Härtegrad zurückgestellt, die das Gerät vor dem Einsetzen eines Wasserfilters gespeichert hatte.
5. Stellen Sie gegebenenfalls die Wasserhärte ein (siehe Kapitel *7.4 Wasserhärte einstellen* auf Seite 32).



9 Störungen

Wenn die unten genannten Maßnahmen die Störungen nicht beheben oder andere, hier nicht aufgeführte Störungen auftreten, wenden Sie sich an unsere Hotline (Ortstarif).





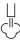
Deutschland: +49 (0)571/ 861 900

Österreich: +43 (0)810/ 100 500

Schweiz: +41 (0)62/ 388 98 48

Luxemburg: +32 (0)9/ 331 52 30

Störung	Ursache	Maßnahme
Kaffee läuft nur tropfenweise aus dem Auslauf.	Mahlgrad ist zu fein.	<ul style="list-style-type: none"> ▪ Mahlgrad gröber einstellen (siehe Kapitel 7.7 auf Seite 34).
	Gerät ist verschmutzt.	<ul style="list-style-type: none"> ▪ Brühgruppe reinigen (siehe Kapitel 8.2 auf Seite 36). ▪ Reinigungsprogramm durchführen (siehe Kapitel 8.4 auf Seite 39).
	Gerät ist verkalkt.	<ul style="list-style-type: none"> ▪ Entkalkungsprogramm durchführen (siehe Kapitel 8.5 auf Seite 42).
Kaffee läuft nicht.	Wassertank ist nicht gefüllt oder nicht richtig eingesetzt.	<ul style="list-style-type: none"> ▪ Wassertank füllen und auf richtigen Sitz achten (siehe Kapitel 4.4 auf Seite 18).
	Brühgruppe ist verstopft.	<ul style="list-style-type: none"> ▪ Brühgruppe reinigen (siehe Kapitel 8.2 auf Seite 36).
Beim Aufschäumen von Milch entsteht zu wenig Milchschaum.	Wahlschalter ist nicht in der richtigen Position.	<ul style="list-style-type: none"> ▪ Wahlschalter in richtige Position drehen (siehe Kapitel 6.6 auf Seite 28).
	Cappuccinatore ist verschmutzt.	<ul style="list-style-type: none"> ▪ Cappuccinatore reinigen (siehe Kapitel 8.3 auf Seite 38).
Obwohl der Bohnenbehälter gefüllt ist, zeigt das Gerät an, dass Kaffeebohnen eingefüllt werden müssen.	Kaffeebohnen fallen nicht ins Mahlwerk.	<ul style="list-style-type: none"> ▪ Eine Bezugstaste drücken. ▪ Leicht an den Bohnenbehälter klopfen. ▪ Bohnenbehälter reinigen. ▪ Kaffeebohnen sind zu ölig. Andere Kaffeebohnen verwenden.
Lautes Geräusch des Mahlwerks.	Fremdkörper sind im Mahlwerk.	<ul style="list-style-type: none"> ▪ Hotline kontaktieren.
Bei der <i>My Bean Select</i> [®] -Funktion erlischt die Anzeige, wenn der Dosierlöffel wieder aufgelegt wird.	Im Bohnenschacht befinden sich weniger als 8 g Kaffeebohnen.	<ul style="list-style-type: none"> ▪ Kaffeebohnen nachfüllen (siehe Kapitel 5.1 auf Seite 23).

Störung	Ursache	Maßnahme
Brühgruppe lässt sich nach Entnahme nicht einsetzen.	Griff für die Verriegelung der Brühgruppe ist nicht in der richtigen Position.	<ul style="list-style-type: none"> Prüfen, ob der Griff für die Verriegelung korrekt eingearastet ist (siehe Kapitel 8.2 auf Seite 36).
	Antrieb ist nicht in der richtigen Position.	<ul style="list-style-type: none"> Bedientaste „Kaffeestärke“ drücken und gedrückt halten. Zusätzlich die „Ein/Aus“-Taste drücken. Das Gerät führt eine Initialisierung durch. Tasten wieder loslassen.
Schnelles Wechselblinken der Anzeigen:  	Softwarestörung	<ul style="list-style-type: none"> Gerät aus- und wieder einschalten (siehe Kapitel 4.1 auf Seite 16). Hotline kontaktieren.
Schnelles Wechselblinken der Anzeigen:  	Brühgruppe ist nicht eingesetzt.	<ul style="list-style-type: none"> Brühgruppe einsetzen.
Leuchten der Anzeige, ohne dass sie aktiviert wurde: 	Gerät ist nicht vollständig entlüftet.	<ul style="list-style-type: none"> Gerät entlüften, dafür den Drehregler bis zum Anschlag im Uhrzeigersinn drehen. Sobald Wasser aus dem Cappuccinatore läuft, den Drehregler bis zum Anschlag gegen den Uhrzeigersinn drehen. Brühgruppe reinigen (siehe Kapitel 8.2 auf Seite 36).

10 Transport, Lagerung und Entsorgung

10.1 Gerät ausdampfen

Wir empfehlen, das Gerät bei längerem Nichtgebrauch, vor einem Transport und bei Frostgefahr auszudampfen.

Beim Ausdampfen wird das Restwasser aus dem Gerät entfernt.

VORSICHT

Ausströmendes Heißwasser und heißes Dampfrohr

- Nicht in den ausströmenden Wasserdampf fassen.
- Das Dampfrohr während und unmittelbar nach der Benutzung nicht berühren. Warten, bis das Dampfrohr abgekühlt ist.

Voraussetzung: Das Gerät ist betriebsbereit.



1. Stellen Sie ein Gefäß unter den Cappuccinatore.
2. Drücken Sie die Bedientaste „Service“ und zusätzlich die Bezugstaste „kleine Tasse“ länger als 2 Sekunden.
 - » Während der Dauer des Ausdampfens blinkt die Anzeige.
 - » Die leuchtende Anzeige zeigt, dass der Wassertank entnommen werden muss.
3. Entnehmen Sie den Wassertank.
 - » Die leuchtende Anzeige zeigt, dass der Drehregler betätigt werden muss.
4. Drehen Sie den Drehregler bis zum Anschlag im Uhrzeigersinn.
 - » Wasser und Dampf entweichen aus dem Cappuccinatore.
 - » Die Anzeige blinkt.
5. Sobald kein Wasser und kein Dampf mehr entweichen, drehen Sie den Drehregler bis zum Anschlag gegen den Uhrzeigersinn.
 - » Das Gerät ist ausgedampft und schaltet sich automatisch aus.

i Information

Wenn Sie das Gerät erneut in Betrieb nehmen, wird nach dem Einschalten eine automatische Spülung durchgeführt und das Gerät entlüftet (siehe Kapitel 3.5 *Gerät erstmalig einschalten und entlüften* auf Seite 14).

10.2 Gerät transportieren

ACHTUNG

Gefrierendes Restwasser kann zu Schäden am Gerät führen.

- Vermeiden Sie, dass das Gerät Temperaturen unter 0 °C ausgesetzt wird.

i Information

Transportieren Sie das Gerät in der Originalverpackung. Damit vermeiden Sie Transportschäden.

Bevor Sie das Gerät transportieren, führen Sie folgende Tätigkeiten aus:

1. Dampfen Sie das Gerät aus (siehe Kapitel 10.1 *Gerät ausdampfen* auf Seite 50).
2. Entleeren Sie die Tropfschale und den Kaffeesatzbehälter.
3. Entleeren Sie den Wassertank.
4. Entleeren Sie den Bohnenbehälter.
5. Reinigen Sie das Gerät (siehe Kapitel 8.1 *Allgemeine Reinigung* auf Seite 35).
6. Befestigen Sie lose Teile (Tassenblech usw.) mit geeignetem Klebeband.
7. Verpacken Sie das Gerät.

10.3 Gerät entsorgen



Die mit diesem Symbol gekennzeichneten Geräte unterliegen der Europäischen Richtlinie 2002/96/EG für WEEE (Waste Electrical and Electronic Equipment).

Elektrogeräte gehören nicht in den Hausmüll.

- Entsorgen Sie das Gerät umweltgerecht über geeignete Sammelsysteme.

11 Technische Daten

Technische Daten	
Betriebsspannung	220 V bis 240 V, 50 Hz
Leistungsaufnahme	maximal 1450 W
Pumpendruck	statisch maximal 15 bar
Maße	
Breite	253 mm
Tiefe	380 mm
Höhe	
– Caffeo® Varianza® CS	405 mm
– Caffeo® Passione®	390 mm
Fassungsvermögen	
Bohnenbehälter	125 g
Dosierlöffel	10 g bis 11 g (je nach Kaffeesorte)
Wassertank	1,2 l
Leistungsgrenzen je Bezug	
Dauer Dampfbezug	180 s
Bezug Heißwasser	440 ml
Gewicht (leer)	
– Caffeo® Varianza® CS	11,2 kg
– Caffeo® Passione®	11,0 kg
Umgebungsbedingungen	
Temperatur	10 °C bis 32 °C
Relative Luftfeuchtigkeit	30 % bis 80 % (nicht kondensierend)

Wasserhärtebereich	°d	°e	°f
Weich	0 bis 10	0 bis 13	0 bis 18
Mittel	10 bis 15	13 bis 19	18 bis 27
Hart	15 bis 20	19 bis 25	27 bis 36
Sehr hart	<20	>25	>36

Werkseinstellungen		
Kleine Tasse	Getränkemenge	40 ml
	Kaffeestärke	Normal
	Brühtemperatur	Normal
Mittlere Tasse	Getränkemenge	120 ml
	Kaffeestärke	Normal
	Brühtemperatur	Normal
Große Tasse	Getränkemenge	200 ml
	Kaffeestärke	Normal
	Brühtemperatur	Normal

Table of contents

1	For your safety	57
1.1	Symbols used	57
1.2	Proper use.....	58
1.3	Danger from electric current	58
1.4	Risk of burns and scalds.....	59
1.5	General safety.....	59
2	Overview of the appliance	60
2.1	The appliances at a glance	60
2.2	Overview of the control panel	62
2.3	The Cappuccinatore at a glance	64
3	First steps	65
3.1	Unpacking the appliance.....	65
3.2	Checking the delivery contents.....	65
3.3	Installing the appliance	66
3.4	Connecting the appliance	66
3.5	Switching on and venting the appliance for the first time	66
4	Basic operation	68
4.1	Switching the appliance on and off	68
4.2	Using the control panel	69
4.3	Filling coffee beans into the bean container	69
4.4	Filling with water.....	70
4.5	Adjusting the outlet for coffee beverages.....	72
4.6	Connecting the Cappuccinatore.....	72
4.7	Using milk.....	73
4.8	Emptying the drip tray and coffee grounds container.....	74
5	Using the My Bean Select® function	75
5.1	Filling coffee beans for the My Bean Select® function.....	75
6	Preparing beverages	77
6.1	Setting the coffee strength	77
6.2	Preparing coffee beverages	78
6.3	Setting the coffee quantity	78
6.4	Preparing two coffee beverages simultaneously.....	79
6.5	Stopping coffee preparation	79
6.6	Preparing milk foam or warm milk	80
6.7	Preparing hot water	81

7	Changing basic settings.....	82
7.1	Calling up service mode.....	82
7.2	Setting the energy save programme.....	82
7.3	Setting Auto OFF.....	83
7.4	Setting the water hardness.....	84
7.5	Setting the brewing temperature.....	85
7.6	Resetting the appliance to the factory settings.....	86
7.7	Setting the grinding fineness.....	86
8	Care and maintenance.....	87
8.1	General cleaning.....	87
8.2	Cleaning the brewing unit.....	88
8.3	Cleaning the Cappuccinatore.....	90
8.4	Running the cleaning programme.....	91
8.5	Running the descaling programme.....	94
8.6	Using a water filter.....	98
9	Problems.....	100
10	Transport, storage and disposal.....	102
10.1	Venting the appliance.....	102
10.2	Transporting the appliance.....	103
10.3	Disposing of the appliance.....	103
11	Technical data.....	103

Dear Customer,

Thank you for purchasing the Caffeo® Varianza® CS or Caffeo® Passione® fully automatic coffee maker.

The operating instructions will help you discover the diverse options offered by the appliance and enjoy your coffee to the full.

Read through the operating instructions carefully. This helps avoid personal injury and material damage. Store the operating instructions carefully. If you pass on the appliance, include the operating instructions with it.

Melitta accepts no liability for damage caused by failure to observe the operating instructions.

If you require further information or have any questions on the appliance, contact Melitta or visit our website at:
www.melitta.de

We hope you enjoy using your appliance.

1 For your safety

- CE** The appliance conforms to the following European directives:
- 2006/95/EC (low voltage),
 - 2004/108/EC (electromagnetic compatibility),
 - 2011/65/EU (RoHS),
 - 2009/125/EC (eco-design/ErP).

The appliance has been built using the latest technology. Nevertheless, some residual dangers remain.

Observe the safety instructions to avoid dangers. Melitta accepts no liability for damage caused by failure to observe the safety instructions.

1.1 Symbols used

The following symbols indicate particular risks in using the appliance or provide useful tips.

⚠ CAUTION

The signal word CAUTION indicates possible injuries.

ATTENTION

The signal word *ATTENTION* indicates possible damage to the appliance.

i Information

The signal word "Information" indicates additional notes and tips on using the appliance.

1.2 Proper use

The appliance is used to prepare beverages made from coffee beans, and to heat milk and water.

The appliance is intended for use in private households.

Any other use is regarded as improper and may lead to personal injury and material damage. Melitta accepts no liability for damage that arises due to improper use of the appliance.

1.3 Danger from electric current

If the appliance or the power cable is damaged, there is a risk of fatal electric shock.

Observe the following safety instructions to avoid danger from electric current:

- Do not use a damaged power cable.
- A damaged power cable may only be replaced by the manufacturer or its customer service or service partner.
- Do not open any covers firmly screwed onto the appliance housing.
- Only use the appliance when it is in a technically flawless condition.
- A defective appliance may only be repaired by an authorised workshop. Do not repair the appliance yourself.
- Do not make any changes to the appliance, its components or its accessories.
- Do not immerse the appliance in water.

1.4 Risk of burns and scalds

Escaping fluids and steam may be very hot. Parts of the appliance can also become very hot.

Observe the following safety instructions to avoid scalds and burns:

- Avoid escaping fluids and steam coming into contact with the skin.
- When dispensing a beverage, do not touch the nozzles at the outlet or the steam pipe. Wait until the components have cooled down.

1.5 General safety

Observe the following safety instructions to avoid personal injury and material damage:

- Do not reach into the interior of the appliance during operation.
- Keep the appliance and its power cable out of the reach of children under 8 years of age.
- This appliance may be used by children over 8 years of age and by persons with reduced physical, sensory or mental capabilities or a lack of experience and knowledge if they are supervised or have been instructed in using the appliance safely and understand the resulting risks.
- Children must not play with the appliance. Cleaning and maintenance must not be undertaken by children younger than 8 years of age. Children over 8 years of age must be supervised during cleaning and maintenance.
- Disconnect the appliance from the power supply when left unsupervised for a long time.

2 Overview of the appliance

2.1 The appliances at a glance

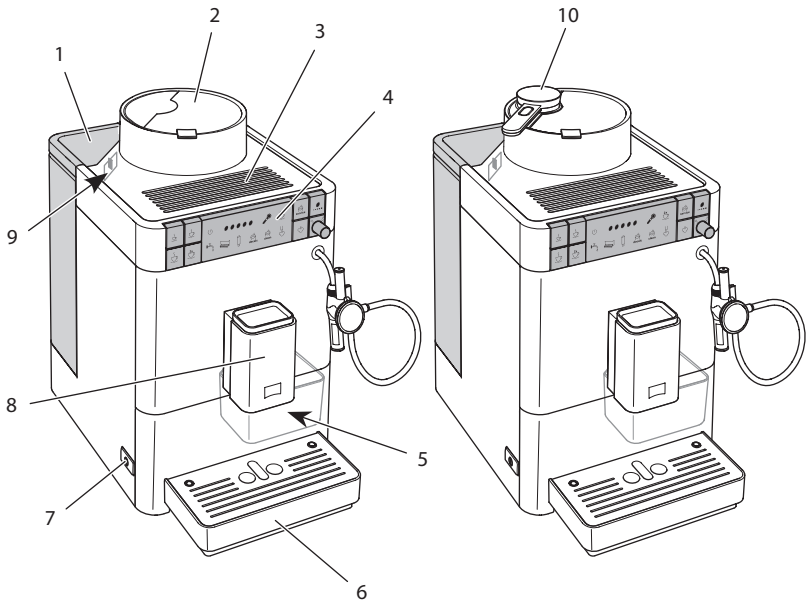


Fig. 1: Caffeo® Passione® and Caffeo® Varianza® CS from front left

- | | |
|------------------------------------|---|
| 1 Water tank with lid | 6 Drip tray |
| 2 Bean container with lid | 7 ON/OFF button |
| 3 Cup rest | 8 Height-adjustable outlet for coffee beverages with 2 coffee nozzles |
| 4 Control panel | 9 "Grinding fineness adjustment" lever (inner) |
| 5 Coffee grounds container (inner) | 10 Measuring spoon* for the My Bean Select® function |

*Only present in Caffeo® Varianza® CS

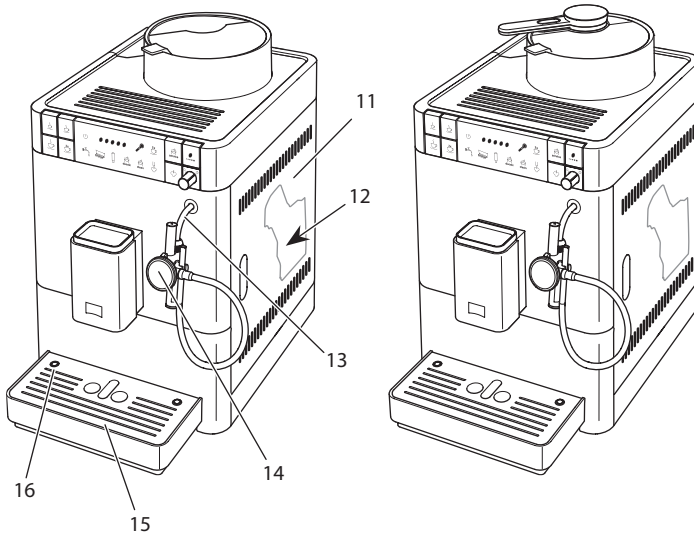


Fig. 2: Caffeo® Passione® and Caffeo® Varianza® CS from front right

- | | |
|-------------------------|-------------------|
| 11 Cover | 14 Cappuccinatore |
| 12 Brewing unit (inner) | 15 Cup plate |
| 13 Steam pipe | 16 Float |

2.2 Overview of the control panel

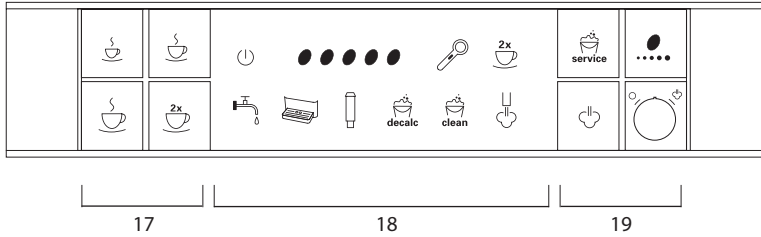



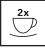







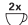








Fig. 3: Control panel

- 17 Direct keys
- 18 Displays
- 19 Control buttons and rotary regulator

Button/ Regulator	Designation	Function
	Small cup	Prepare small portion of coffee
	Medium cup	Prepare medium portion of coffee
	Large cup	Prepare large portion of coffee
	Two cups	Set two-cup dispensing
	Service	Call up service mode
	Coffee strength	Setting the coffee strength
	Steam dispensing	Appliance for steam dispensing heating
	Rotary regulator	Switching hot water or steam on and off

Display		Meaning
	Lights up	Appliance is ready for operation
	Flashing	Appliance heating up or preparing a coffee beverage
	Flashing quickly	Programme for setting coffee amount running
	Lights up	Number of coffee beans: Currently set coffee strength
	Flashing	Fill bean container or coffee dispensing has stopped
	Lights up*	My Bean Select® function is ready
	Flashing*	Fill bean chute
	Lights up	Two-cup dispensing is ready
	Lights up	Fill water tank
	Flashing	Insert water tank
	Lights up	Empty the drip tray and coffee grounds container
	Flashing	Insert the drip tray and coffee grounds container
	Lights up	Change filter
	Flashing	Change filter programme running
	Lights up	Descalc appliance
	Flashing	Descaling programme running
	Lights up	Clean appliance
	Flashing	Cleaning programme running
	Lights up	Steam dispensing is ready
	Flashing	Appliance heating up for steam dispensing

*Only present with Caffeo® Varianza® CS

2.3 The Cappuccinatore at a glance

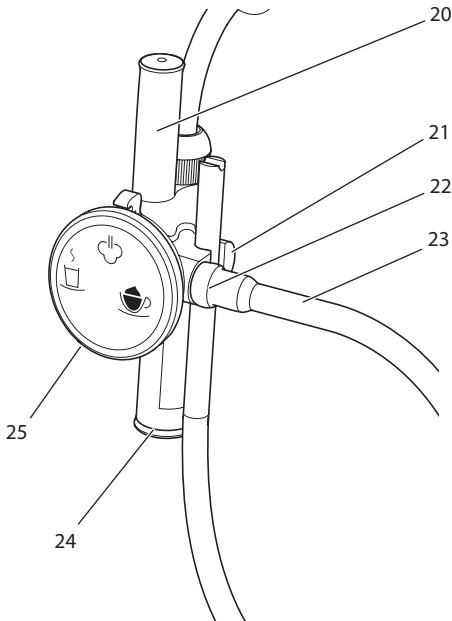





Fig. 4: Cappuccinatore

- 20 Air suction pipe
- 21 Holder for the milk hose
- 22 Connection of the milk hose
- 23 Milk hose
- 24 Outlet for hot water, milk or milk foam
- 25 Selector switch

Symbol on the selector switch	Function
	Setting for warm milk
	Setting for hot water
	Setting for milk foam

3 First steps

This chapter describes how to prepare your appliance for use.

3.1 Unpacking the appliance

In addition to the appliance, there are further accessories in the packaging such as cleaning aids and agents.

⚠ CAUTION

Contact with cleaning agents can lead to eye and skin irritation.

- Keep the supplied cleaning agents out of the reach of children.
- Unpack the appliance. Remove the packaging material, the adhesive strips and the protective films from the appliance.
- Keep the packaging material for transport and possible return shipments.

i Information

The appliance may contain traces of coffee and water. The appliance has been tested in the factory to ensure that it functions perfectly.

3.2 Checking the delivery contents

Check the completeness of delivery using the following list. If parts are missing, contact your retailer.

- Cappuccinatore
- Milk hose
- Fully automatic coffee makers cleaner
- Milk system cleaning agent
- Fully automatic coffee makers descaling agent
- Water filter
- Screw-in aid for the water filter
- Test strip for determining the water hardness.

3.3 Installing the appliance

Observe the following instructions:

- Do not install the appliance in damp rooms.
- Install the appliance on a stable, flat and dry surface.
- Do not install the appliance in the vicinity of sinks or the like.
- Do not install the appliance on hot surfaces.
- Install the appliance at a sufficient distance (approx. 10 cm) from the wall and other objects. The space above the appliance should be at least 20 cm.
- Route the power cable so it cannot be damaged by edges or hot surfaces.

3.4 Connecting the appliance

Observe the following instructions:

- Make sure that the supply voltage matches the operating voltage specified in the technical data (see the *Technical data* on page 103 table).
- Only connect the appliance to a properly installed earthing contact socket. If in doubt, consult a specialist electrician.
- The earthing contact socket must have a fuse of at least 10 A.

3.5 Switching on and venting the appliance for the first time

Once you switch on the appliance for the first time, the appliance performs automatic rinsing. Hot water first flows out of the Cappuccinatore, then out of the outlet. The appliance is vented.

CAUTION

Hot water and hot steam flowing out of the pipe

- Do not touch the steam pipe during and immediately after use.
- Wait until the steam pipe has cooled down.

Information

- We recommend pouring away the first two cups of coffee after initial start-up.
- If you want to use a water filter, only insert this after starting up for the first time.

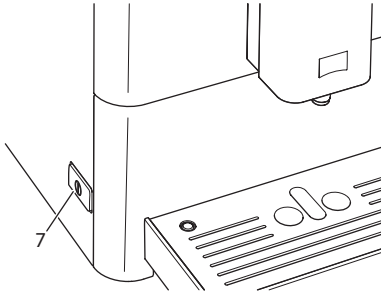


Fig. 5: ON/OFF button

Requirement: The appliance has been installed and connected.

1. Place a vessel beneath the Cappuccinatore.
2. Press the ON/OFF button (7).
 - » The appliance indicates that the water tank needs to be filled.
3. Remove the water tank. Rinse out the water tank with clean water. Fill the water tank with fresh water and insert it.
 - » The lighted display indicates that the rotary regulator must be actuated.
4. Turn the rotary regulator on the control panel clockwise up to the stop.
 - » Hot water flows out of the Cappuccinatore.
5. When water no longer flows out of the Cappuccinatore, turn the rotary regulator anti-clockwise to the stop.
 - » Hot water flows out of the outlet.
 - » The appliance is vented.
6. Fill coffee beans into the bean container (see section 4.3 *Filling coffee beans into the bean container* on page 69).
7. As required, you can now either
 - a) set the water hardness (see section 7 *Changing basic settings* on page 82) or
 - b) use a water filter (see section 8.6 *Using a water filter* on page 98).



4 Basic operation

This chapter describes basic operating steps for using the appliance on a daily basis.

4.1 Switching the appliance on and off

Before switching on after starting up the appliance for the first time, read chapter 3.5 *Switching on and venting the appliance for the first time* on page 66.

Information

- When switched on and off, the appliance performs automatic rinsing.
- During rinsing, rinsing water is also conducted into the drip tray.

Switching on the appliance

1. Place a vessel beneath the outlet.
 2. Press the ON/OFF button (7).
 3. The appliance heats up and performs automatic rinsing.
- » The appliance indicates the last set coffee strength.

Information

If the appliance was only switched off briefly, there is no automatic rinsing after switching on.

Switching off the appliance

1. Place a vessel beneath the outlet.
2. Press the ON/OFF button (7).
 - » The appliance performs automatic rinsing.
- » The appliance switches off.

Information

- The appliance switches off automatically when it is not operated for a long time. Automatic rinsing is also carried out in this case.
- The off time can be set in the service mode (see section 7.3 *Setting Auto OFF* on page 83).
- If no beverage has been prepared since switching on or if the water tank is empty, no rinsing takes place.

4.2 Using the control panel

The essential programmes can be accessed using the control panel.

Press the required button. Use the following actions to operate the buttons:



Brief press

Briefly press a button to select a programme.



Long press

Press a button for longer than 2 seconds to select a second programme that may be available.

4.3 Filling coffee beans into the bean container

Roasted coffee beans lose their aroma. Only fill the bean container with as many coffee beans as you will consume over the next 3 to 4 days.

ATTENTION

The use of unsuitable types of coffee can lead to clogging of the grinder.

- Do not use freeze-dried or caramelised coffee beans.
- Do not use any coffee powder or instant products.

i Information

Depending on the model, when changing the type of beans, remains of the old type of beans can still be in the grinder.

Caffeo® Passione®:

Even if the supply tank runs empty and is then filled with a new type of bean, there are always remaining quantities of the old type of bean in the grinder. For this reason, the first two coffees dispensed can contain remains of the old type of bean.

Caffeo® Varianza® CS:

In order that the coffee beans are not mixed when changing the type of bean (or when using the My Bean Select® function), the grinder is emptied after each grinding process. Nevertheless, minimal coffee type mixing may occur. Grinding when empty causes a different type of noise and is normal.

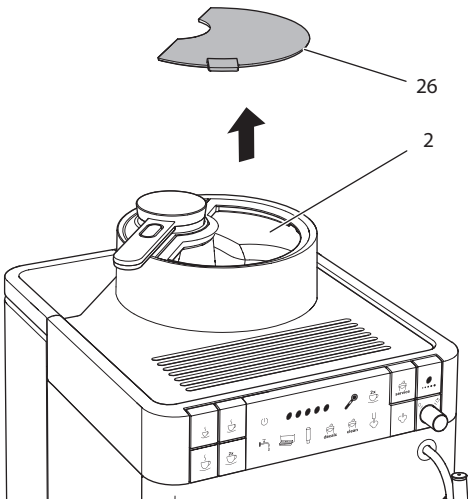


Fig. 6: Open the lid of the bean container (Caffeo® Varianza® CS)

1. Open the lid (26) of the bean container (2).
2. Fill coffee beans into the bean container.
3. Close the lid of the bean container.

Information

- The flashing display requests you to refill coffee beans. The next time a coffee is dispensed, the display no longer flashes.

4.4 Filling with water

Only use fresh, cold water without carbon dioxide for optimum coffee enjoyment. Change the water daily.

Information

The quality of the water largely determines the flavour of the coffee. Therefore, use a water filter (see chapter 7.4 *Setting the water hardness* on page 84 and chapter 8.6 *Using a water filter* on page 98).

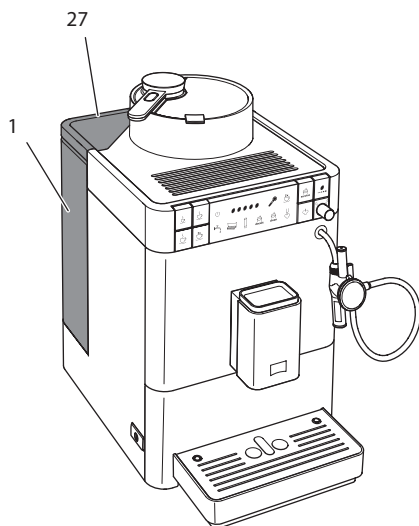


Fig. 7: Water tank (Caffeo® Varianza® CS)

1. Open the lid of the water tank (27) and pull the water tank (1) upwards out of the appliance by the handle.
2. Fill the water tank with water.
3. Insert the water tank into the appliance from above and close the lid.

4.5 Adjusting the outlet for coffee beverages

The outlet for coffee beverages (8) is height-adjustable. Set the greatest possible distance between the outlet and the vessel. Depending on the vessel, push the outlet up or down.

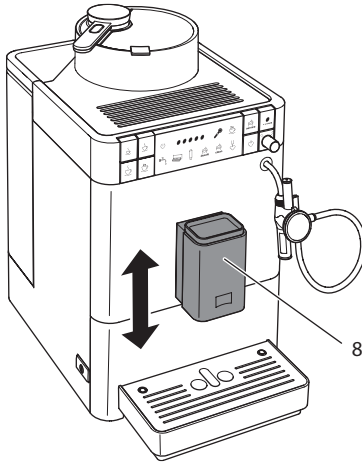


Fig. 8: Setting the outlet for coffee beverages (Caffeo® Varianza® CS)

4.6 Connecting the Cappuccinatore

You can prepare hot water, warm milk or milk foam with the Cappuccinatore. Use the selector switch (25) of the Cappuccinatore to select the desired beverage.

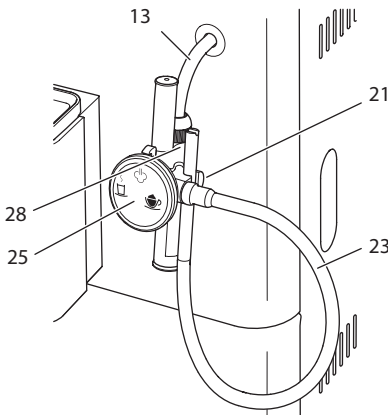


Fig. 9: Connecting the Cappuccinatore

1. Connect the Cappuccinatore to the steam pipe (13). Slide the connection of the Cappuccinatore to the stop (28) of the steam pipe.
2. Connect the milk hose (23) to the Cappuccinatore.
3. If you do not want to use milk, clamp the milk hose in the holder (21).

4.7 Using milk

Use cooled milk for optimum coffee enjoyment.

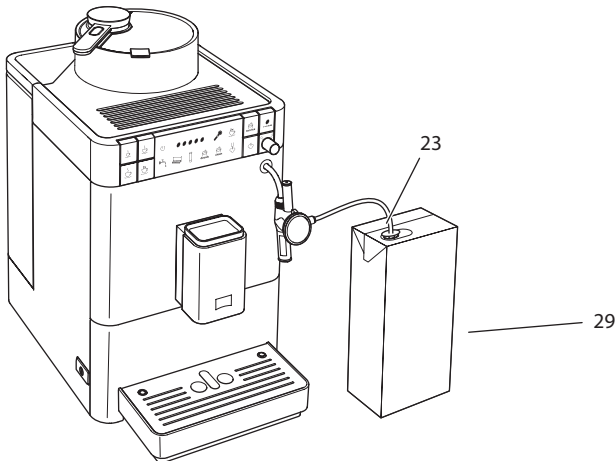


Fig. 10: Conventional milk pack (Caffeo® Varianza® CS)

1. Remove the milk hose (23) from the holder (21).
2. Insert the milk hose into a conventional milk pack (29) or into a vessel filled with milk.

4.8 Emptying the drip tray and coffee grounds container

After several beverage dispensing processes, the drip tray (6) and the coffee grounds container (5) can become full and must be emptied. The projecting float (16) indicates the current filling level of the drip tray.



After a specified number of beverage have been dispensed, the appliance also shows that the drip tray and coffee grounds container are full. Always empty the drip tray and coffee grounds container.

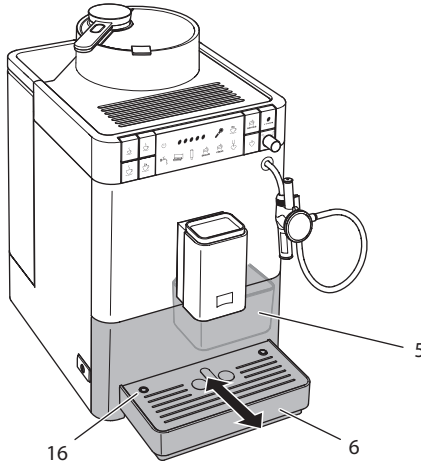


Fig. 11: Emptying the drip tray and coffee grounds container (Caffeo® Varianza® CS)

1. Pull the drip tray (6) forwards out of the appliance.
2. Remove the coffee grounds container (5) and empty it.
3. Empty the drip tray.
4. Insert the coffee grounds container.
5. Push the drip tray into the appliance up to the stop.

Information

If you empty the drip tray and the coffee grounds container while the appliance is switched off, the appliance does not register this process. Therefore, it is possible that you are requested to empty the containers although the drip tray and the coffee grounds container are not yet full.

5 Using the My Bean Select® function

The function for preparing single portions is only present in the Caffeo® Varianza® CS.

With the My Bean Select® function, a single coffee beverage can be prepared from a different type of coffee. Separately fill a single portion of coffee beans to prepare the coffee.

While the bean container is full with lightly roasted coffee beans, for example, the My Bean Select® function can be used to prepare a coffee beverage from a single portion of darkly roasted coffee beans.

5.1 Filling coffee beans for the My Bean Select® function

ATTENTION

The use of unsuitable types of coffee can lead to clogging of the grinder.

- Do not use freeze-dried or caramelised coffee beans.
- Do not use any coffee powder or instant products.

Information

Depending on the model, when changing the type of beans, remains of the old type of beans can still be in the grinder.

Caffeo® Varianza® CS:

So that the coffee beans are not mixed when changing the type of bean (or when using the My Bean Select® function), the grinder is emptied after each grinding process. Nevertheless, minimal coffee type mixing may occur. Grinding when empty causes a different type of noise and is normal.

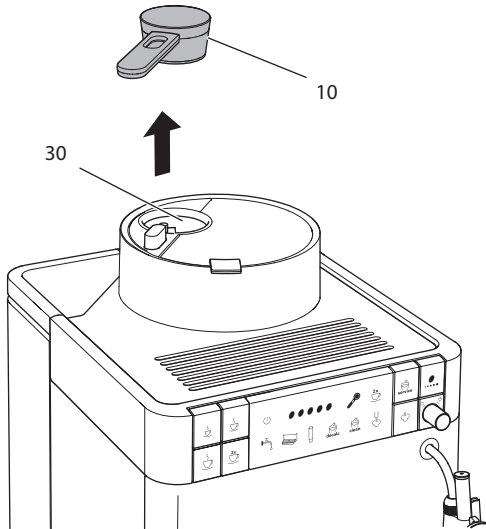


Fig. 12: Removing the measuring spoon (Caffeo® Varianza® CS)

Requirement: The appliance is ready for operation.



1. Remove the measuring spoon (10) from the bean chute (30).
 - » The flashing display requests you to fill the bean chute.
2. Use the measuring spoon to fill a single portion of coffee beans into the bean chute (30).
3. Place the measuring spoon back onto the bean chute.
 - » The lighting display indicates that the My Bean Select® function is ready.
4. Prepare any coffee beverage.



i Information

The measuring spoon is intended to help in filling the correct amount of coffee beans into the bean chute.

- A full measuring spoon contains approx. 10 to 11 g of coffee beans. Depending on the desired coffee strength, fewer coffee beans can also be filled.
- If there are less than approx. 8 g coffee beans in the bean chute, the My Bean Select® function is not activated. As soon as you hang up the measuring spoon again, the display goes out. The next time a coffee is dispensed, the coffee beans from the bean chute are mixed with the coffee beans from the bean container.

6 Preparing beverages

There are two options for preparing beverages:

- Preparing coffee beverages at the outlet for coffee beverages or
- preparing hot water, warm milk and milk foam on the Cappuccinatore.

Note:

- There should always be sufficient water in the water tank. If the filling level is too low, the appliance requests you to refill it.
- There should always also be sufficient coffee beans in the bean container. If there are no longer any coffee beans present, the appliance stops the preparation of a coffee beverage.
- The appliance does not indicate a lack of milk.
- The vessels for the beverages should be sufficiently large (see table *Factory settings* on page 104).

6.1 Setting the coffee strength

As soon as the appliance is ready for operation, it displays the current setting of the coffee strength. The following settings for the coffee strength are possible:

Display	Coffee strength
●	Very mild (without pre-brewing)
● ●	Mild
● ● ●	Normal
● ● ● ●	Strong
● ● ● ● ●	Very strong

Requirement: The appliance is ready for operation.



1. Press the "Coffee strength" button several times to set the desired coffee strength.

- » The appliance indicates the selected coffee strength.

Information

When switching off the appliance, the last set coffee strength is stored.

6.2 Preparing coffee beverages




Requirement: The appliance is ready for operation.

1. Place a vessel beneath the outlet.
2. Press the "Small cup", "Medium cup" or "Large cup" direct key.
 - » The grinding process and beverage dispensing start.
 - » Beverage dispensing ends automatically.
3. Remove the vessel.



6.3 Setting the coffee quantity

The coffee quantity can be specified by selecting a direct key.

Direct key	Coffee quantity (factory setting)
	40 ml
	120 ml
	200 ml

The preset coffee quantity can be changed from 25 ml to 220 ml:

Requirement: The appliance is ready for operation.

1. Press the desired direct key for longer than 2 seconds.
 - » The quickly flashing display indicates that the programme for setting the coffee quantity is running.
 - » The grinding process and beverage preparation start.
 2. Press the selected direct key again as soon as the desired coffee quantity is reached.
 - » Beverage dispensing stops.
 - » The appliance saves the new coffee quantity.
- » The appliance is ready for operation.

Information

The coffee quantity can be reset to the factory settings (see section 7.6 *Resetting the appliance to the factory settings* on page 86).

6.4 Preparing two coffee beverages simultaneously

The "Two cups" button is used to prepare two coffee beverages simultaneously. For two-cup dispensing, the appliance carries out two grinding processes.

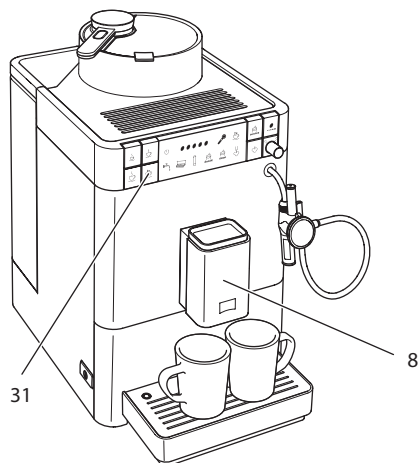


Fig. 13: Two-cup dispensing (Caffeo® Varianza® CS)

1. Place two vessels beneath the outlet (8).
2. Press the "Two cups" button (31).



3. Press the "Small cup", "Medium cup" or "Large cup" direct key.
 - » The grinding process and beverage dispensing start.
 - » Beverage dispensing ends automatically.
4. Remove both vessels.

i Information

- The setting only applies to the single beverage that is prepared.
- If a coffee beverage is not prepared within 1 minute, the appliance switches to single-cup dispensing.

6.5 Stopping coffee preparation

To stop coffee beverage preparation prematurely, press the selected direct key again.

6.6 Preparing milk foam or warm milk

Prepare milk foam and warm milk on the Cappuccinatore.

The preparation of milk foam and warm milk is similar. Steam is required for the preparation.

CAUTION

Hot water and hot steam flowing out of the pipe

- Do not reach into the steam that is flowing out.
- Do not touch the steam pipe during and immediately after use. Wait until the steam pipe has cooled down.

Requirement: The appliance is ready for operation. The Cappuccinatore is connected to the appliance and milk is connected.



1. Place a vessel beneath the Cappuccinatore.
2. Press the "Steam dispensing" button.
 - » The flashing display indicates that the appliance is heating up for steam dispensing.
 - » The lit-up display then indicates that steam dispensing is ready.
3. Turn the selector switch of the Cappuccinatore until the desired setting for milk foam or warm milk points upwards.
4. Turn the rotary regulator on the control panel clockwise up to the stop.
 - » Beverage dispensing starts.
5. Turn the rotary regulator anti-clockwise up to the stop.
 - » Beverage dispensing stops.
6. Remove the vessel.
7. Prepare further beverages or rinse the Cappuccinatore:
 - a) Prepare further beverages and rinse the Cappuccinatore later.
 - b) Rinse the Cappuccinatore as described below.

Information

After 30 seconds, the appliance switches automatically from steam mode to normal operating mode. Press the "Steam dispensing" button to switch to the normal operating mode prematurely.

Rinsing the Cappuccinatore



1. Fill a vessel with clear water.
2. Immerse the milk hose in the filled vessel.
3. Place an empty vessel beneath the Cappuccinatore.
4. Press the "Steam dispensing" button.
 - » The flashing display indicates that the appliance is heating up for steam dispensing.
 - » The lit-up display then indicates that steam dispensing is ready.
5. Turn the selector switch of the Cappuccinatore until the setting for milk foam points upwards.
6. Turn the rotary regulator clockwise up to the stop.
7. Turn the rotary regulator anti-clockwise up to the stop as soon as a clean water/steam mixture flows into the empty vessel.
 - » The Cappuccinatore is rinsed.

Information

We recommend not only rinsing the Cappuccinatore, but dismantling and cleaning it at regular intervals (see section 8.3 *Cleaning the Cappuccinatore* on page 90).

6.7 Preparing hot water

Prepare hot water on the Cappuccinatore.

CAUTION

Hot water and hot steam flowing out of the pipe

- Do not touch the steam pipe during and immediately after use.
- Wait until the steam pipe has cooled down.

Requirement: The appliance is ready for operation. The Cappuccinatore is connected.



1. Place a vessel beneath the Cappuccinatore.
2. Turn the selector switch of the Cappuccinatore until the setting for hot water points upwards.
3. Turn the rotary regulator clockwise.
 - » Beverage dispensing starts.
4. Turn the rotary regulator anti-clockwise up to the stop.
 - » Beverage dispensing stops.
5. Remove the vessel.

7 Changing basic settings

The following chapter describes how to change the appliance's basic settings.

7.1 Calling up service mode

Some of the basic settings can only be changed in the service mode of the appliance.





Requirement: The appliance is ready for operation.



1. Press the "Service" button for longer than 2 seconds to call up the service mode.

» The appliance indicates that it is in one of the service modes described below.

Each service mode is assigned a display.

Display	Meaning in service mode
	Energy save programme
	Auto OFF
	Water hardness
	Brewing temperature

Information

All four basic settings can be reset in service mode to the factory settings (see section 7.6 *Resetting the appliance to the factory settings* on page 86).

7.2 Setting the energy save programme



If the adjacent display lights up in service mode, the energy save programme can be set.

The energy save programme causes lowering of the heating temperature. The display on the control panel also becomes dimmer.

If the appliance is not operated for a long time, it automatically switches to the energy save programme after a specified time.

The following times can be set:

Display	Time
●	3 min
● ●	30 min
● ● ●	60 min
● ● ● ●	120 min
● ● ● ● ●	240 min

Information

Finish the energy save programme by pressing any button.

Requirement: The service mode is called up.



1. Press the "Service" button repeatedly until the display for the energy save programme appears.
2. Press the "Coffee strength" button repeatedly until the desired time is set.
3. Call up the next basic setting in the service mode or exit the service mode:
 - a) Briefly press the "Service" button to navigate to the next basic setting.
 - b) Press the "Service" button for longer than 2 seconds to exit the service mode.

» The new time for switching on the energy save mode is stored.

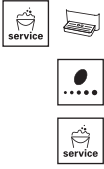
7.3 Setting Auto OFF



If the adjacent display lights up in service mode, the Auto OFF can be set.

If the appliance is not operated for a long time, it switches off automatically after a specified time. The following times can be set:

Display	Time
●	9 min
● ●	30 min
● ● ●	60 min
● ● ● ●	240 min
● ● ● ● ●	480 min



Requirement: The service mode is called up.

1. Press the "Service" button repeatedly until the display for the Auto OFF service mode appears.
 2. Press the "Coffee strength" button repeatedly until the desired time is set.
 3. Call up the next basic setting in the service mode or exit the service mode:
 - a) Briefly press the "Service" button to navigate to the next basic setting.
 - b) Press the "Service" button for longer than 2 seconds to exit the service mode.
- » The new time for Auto OFF is stored.

7.4 Setting the water hardness



If the adjacent display lights up in the service mode, the water hardness can be set.

Setting the water hardness regulates how frequently you are requested to descale the appliance. The harder the water, the more frequently the appliance has to be descaled.

Information

The water hardness cannot be set if you use a water filter (see section 8.6 *Using a water filter* on page 98). If a water filter is used, the water hardness is set to soft.

Determine the water hardness with the enclosed test strip. Observe the instructions on the test strip packaging and in Table *Water hardness* on page 84.

Setting of the following water hardnesses is possible:

Display	Water hardness
●	Soft, descaling after 150 litres
● ●	Medium, descaling after 100 litres
● ● ●	Hard, descaling after 60 litres
● ● ● ●	Very hard, descaling after 35 litres

Requirement: The service mode is called up.



1. Press the "Service" button repeatedly until the display for the water hardness service mode appears.
2. Press the "Coffee strength" button repeatedly until the desired water hardness is set.
3. Call up the next basic setting in the service mode or exit the service mode:
 - a) Briefly press the "Service" button to navigate to the next basic setting.
 - b) Press the "Service" button for longer than 2 seconds to exit the service mode.



» The new setting for the water hardness is stored.

7.5 Setting the brewing temperature



If the adjacent display lights up in the service mode, the brewing temperature can be set.

The brewing temperature influences the flavour of the coffee beverage. The brewing temperature can be set to your requirements as follows:

Display	Brewing temperature
●	Low
● ●	Medium
● ● ●	High

Requirement: The service mode is called up.



1. Press the "Service" button repeatedly until the display for the brewing temperature service mode appears.
2. Press the "Coffee strength" button repeatedly until the desired brewing temperature is set.
3. Call up the next basic setting in the service mode or exit the service mode:
 - a) Briefly press the "Service" button to navigate to the next basic setting.
 - b) Press the "Service" button for longer than 2 seconds to exit the service mode.



» The new brewing temperature is stored.

7.6 Resetting the appliance to the factory settings

The appliance can be reset to the factory settings.

Information

If the appliance is reset to the factory settings, all personal basic settings in service mode are lost (see section 7.1 *Calling up service mode* on page 82).

Requirement: The appliance is ready for operation.

1. Press the "Service" button and also the "Medium cup" direct key.
 - » The flashing display indicates that the function has been activated.
 - » The appliance is reset to the factory settings (see Table *Factory settings* on page 104).



7.7 Setting the grinding fineness

The grinding fineness of the coffee powder influences the flavour of the coffee. The grinding fineness has been optimally set prior to delivery. We recommend adjusting the grinding fineness after around 1,000 beverages have been dispensed (after around 1 year) at the earliest.

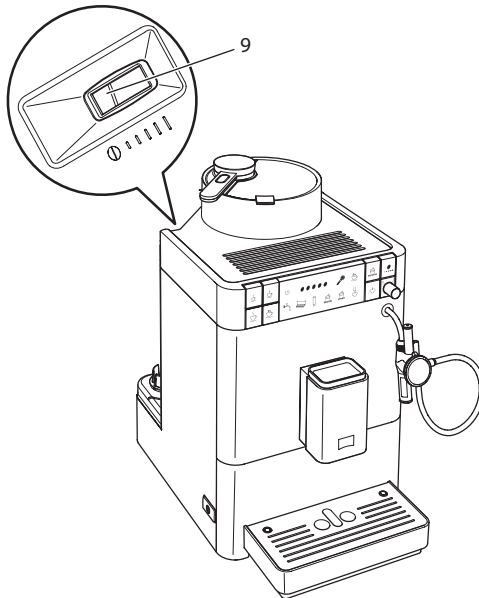


Fig. 14: Lever for setting the grinding fineness (Caffeo® Varianza® CS)

1. Remove the water tank.
 - » The "Grinding fineness adjustment" lever (9) is visible on the housing.
2. Move the lever to the left or right, as shown on *Fig. 14*.
 - To the left = grinding fineness finer
 - To the right = grinding fineness coarser
3. Insert the water tank again.

i Information

- If the grinding fineness is set finer, the coffee flavour is stronger.
- The grinding fineness is optimally set when the coffee flows evenly out of the outlet and a fine, dense crema appears.

8 Care and maintenance

Regular care and maintenance of the appliance ensure the consistent high quality of your beverages.

8.1 General cleaning

Clean the appliance regularly. Immediately remove external soiling caused by milk and coffee.

ATTENTION

The use of unsuitable cleaning agents may lead to scratched surfaces.

- Do not use any abrasive cloths, sponges or cleaning agents.

Requirement: The appliance is switched off.

- Clean the outside of the appliance with a soft, damp cloth and normal washing-up liquid.
- Rinse off the drip tray and the coffee grounds container. Use a soft, damp cloth and normal washing up liquid for this.
- Clean the bean container with a soft, dry cloth.
- The coffee grounds container (5) and the cup plate (15) can be washed in a dishwasher.

8.2 Cleaning the brewing unit

To avoid damage to the appliance, we recommend cleaning the brewing unit once a week.

In the course of the cleaning operations, the coffee residues behind the cover on the appliance surfaces can be removed with a soft, dry cloth.

⚠ CAUTION

Electric shock when cleaning the open appliance

- Switch off the appliance before cleaning the appliance surfaces behind the cover.

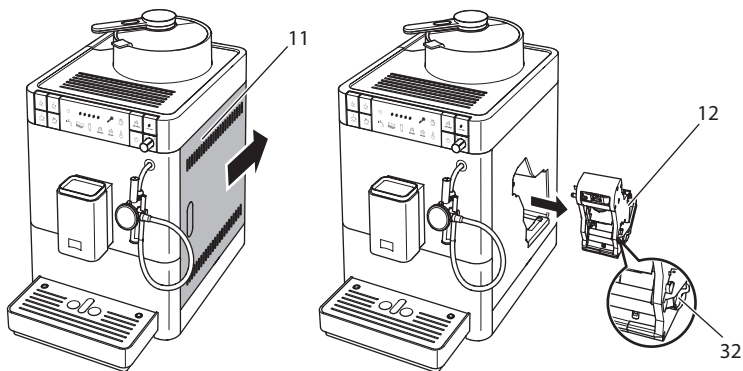


Fig. 15: Removing the brewing unit (Caffeo® Varianza® CS)

1. Open the cover (11). To do this, reach into the recess on the right of the appliance and push the cover off backwards. Take off the cover.
2. Press and hold the red lever (32) on the handle of the brewing unit (12) and turn the handle clockwise until it engages at the stop.
3. Pull the brewing unit out of the appliance by the handle.

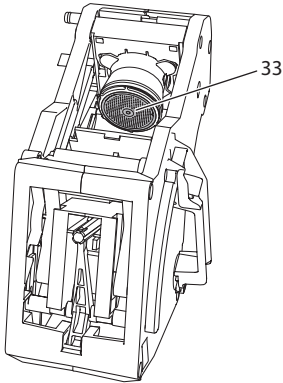


Fig. 16: Cleaning the brewing unit

1. Rinse the brewing unit thoroughly from all sides under running water.
 - » The brewing unit and the sieve (33) are free of coffee residues.
2. Allow the brewing unit to drip dry.
3. Insert the brewing unit into the appliance. Press and hold the red lever on the handle of the brewing unit and turn the handle counter anti-clockwise until it engages at the stop.
4. Close the cover. To do this, insert the cover and move the cover forwards until it engages.

8.3 Cleaning the Cappuccinator

In addition, we recommend cleaning the Cappuccinator and the milk hose regularly.

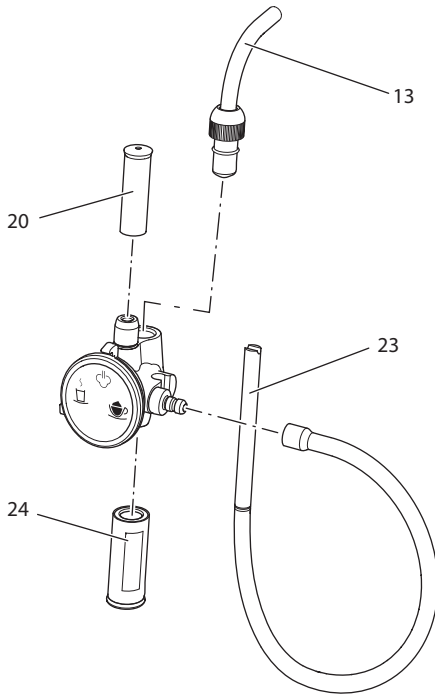


Fig. 17: Dismantling the Cappuccinator

Proceed as follows to dismantle the Cappuccinator:

1. Detach the Cappuccinator from the steam pipe (13).
2. Detach the following individual parts from the Cappuccinator:
 - Milk hose (23)
 - Air suction pipe (20)
 - Outlet (24)
3. Clean the Cappuccinator and the individual parts with warm water.
4. Re-assemble the Cappuccinator.
5. Connect the Cappuccinator to the appliance (see section 4.6 *Connecting the Cappuccinator* on page 72).

8.4 Running the cleaning programme

This cleaning programme is used to remove residues and coffee oil residues with the aid of fully automatic coffee maker cleaning agents.

To avoid damage to the appliance, we recommend running the cleaning programme every 2 months or as requested by the appliance.

The cleaning programme takes approximately 3 minutes and should not be interrupted.

⚠ CAUTION

Contact with fully automatic coffee maker cleaning agent may lead to eye and skin irritation.








- Observe the processing instructions on the packaging of the fully automatic coffee maker cleaning agent.

ATTENTION

The use of unsuitable fully automatic coffee maker cleaning agent can damage the appliance.

- Only use the Melitta® PERFECT CLEAN Espresso Machines cleaning tablets.

Requirement: The appliance is ready for operation. The water tank is full.

Buttons	Displays	Steps
 	    	<ol style="list-style-type: none"> Press the "Service" button and also the "Coffee strength" button for longer than 2 seconds. <ul style="list-style-type: none"> The appliance indicates that: <ul style="list-style-type: none"> the cleaning programme is running the first programme stage is reached the drip tray and the coffee grounds container must be emptied. Empty the drip tray and the coffee grounds container (see section 4.8 <i>Emptying the drip tray and coffee grounds container</i> on page 74). Insert the drip tray without the coffee grounds container. <ul style="list-style-type: none"> The appliance indicates that the second program stage is reached. The appliance rinses twice. The flashing display requests you to remove the brewing unit and insert a cleaning tablet.

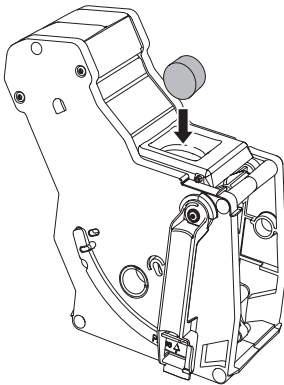








Fig. 18: Placing a cleaning tablet in the brewing unit.

Buttons	Displays	Steps
	     	<ol style="list-style-type: none"> 4. Place the coffee grounds container beneath the outlet. 5. Remove the brewing unit and clean it as described in section 8.2 <i>Cleaning the brewing unit</i> on page 88. Do not switch off the appliance. 6. Place a cleaning table in the brewing unit (see Fig. 18). Insert the brewing unit into the appliance as described in section 8.2 <i>Cleaning the brewing unit</i> on page 88. <ul style="list-style-type: none"> » The appliance indicates that the third programme stage is reached. » The cleaning process starts. » After several minutes, the appliance indicates that: <ul style="list-style-type: none"> – the fourth programme stage is reached – the drip tray and the coffee grounds container must be emptied. 7. Empty the drip tray and the coffee grounds container. 8. Insert the drip tray without the coffee grounds container. 9. Place the coffee grounds container beneath the outlet. <ul style="list-style-type: none"> » The appliance indicates that the last program stage is reached. » The cleaning process is continued. » The appliance then indicates that the drip tray and the coffee grounds container must be emptied. 10. Empty the drip tray and the coffee grounds container. 11. Insert the drip tray and the coffee grounds container. <ul style="list-style-type: none"> » The appliance is ready for operation.

8.5 Running the descaling programme

The descaling programme is used to remove limescale deposits in the interior of the appliance with fully automatic coffee maker descaling agents.

To avoid damage to the appliance, we recommend running the "Descaling" programme every 3 months or as requested by the appliance.

The descaling programme takes approximately 25 minutes and should not be interrupted.

⚠ CAUTION

Contact with fully automatic coffee maker descaling agent may lead to eye and skin irritation.

- Observe the processing instructions on the packaging of the fully automatic coffee maker descaling agent.

⚠ CAUTION

Hot water and hot steam flowing out of the pipe

- Do not touch the steam pipe during and immediately after use.
- Wait until the steam pipe has cooled down.

ATTENTION

Use of unsuitable descaling agent may damage the appliance.









- Only use the Melitta® ANTI CALC Espresso Machines liquid descaling agent.






ATTENTION




A water filter may be damaged if it is screwed in during the descaling programme.

- Remove the water filter.
- Place the water filter into a vessel filled with tap water during the descaling programme.
- The water filter can be reinserted and reused on completion of the descaling programme.

Requirement: The appliance is ready for operation. 0.5 litres of descaling solution has been prepared and is ready for use.

Symbol on the selector switch or buttons	Displays	Steps
 	     	<ol style="list-style-type: none"> 1. Press the "Service" button and also the "Steam dispensing" button for longer than 2 seconds. <ul style="list-style-type: none"> » The appliance indicates that: <ul style="list-style-type: none"> – the descaling program is running – the first programme stage is reached – the drip tray and the coffee grounds container must be emptied. 2. Empty the drip tray and the coffee grounds container (see section 4.8 <i>Emptying the drip tray and coffee grounds container</i> on page 76). 3. Turn the selector switch until the setting for hot water points upward. 4. Insert the drip tray without the coffee grounds container. <ul style="list-style-type: none"> » The appliance indicates that: <ul style="list-style-type: none"> – the second programme stage is reached – the water tank must be filled. – Descaling fluid must be filled into the water tank. 5. Place the coffee grounds container beneath the Cappuccinatore. 6. Open the lid of the water tank and pull the water tank upwards out of the appliance by the handle. 7. Fill 0.5 litres of descaling fluid into the water tank. Observe the corresponding instructions for use of the fully automatic coffee maker descaling agent.

Symbol on the selector switch or buttons	Displays	Steps
	    	<ol style="list-style-type: none"> 8. Insert the water tank again. <ul style="list-style-type: none"> » The descaling process starts. » After several minutes, the appliance indicates that: <ul style="list-style-type: none"> – the third programme stage is reached – the rotary regulator must be actuated. 9. Turn the rotary regulator clockwise up to the stop. <ul style="list-style-type: none"> » The descaling process is continued. » After several minutes, the appliance indicates that the drip tray and the coffee grounds container must be emptied. 10. Empty the drip tray and the coffee grounds container. 11. Insert the drip tray without the coffee grounds container. <ul style="list-style-type: none"> » The appliance indicates that: <ul style="list-style-type: none"> – the fourth programme stage is reached – the water tank must be filled. 12. Place the coffee grounds container beneath the Cappuccinatore. 13. Open the lid of the water tank and pull the water tank upwards out of the appliance by the handle. 14. Empty and clean the water tank. 15. Fill the water tank with fresh water and re-insert it. <ul style="list-style-type: none"> » Hot water flows into the coffee grounds container. 16. As soon as hot water no longer flows, turn the rotary regulator anti-clockwise to the stop.

Symbol on the selector switch or buttons	Displays	Steps
	  	<ul style="list-style-type: none"> » The appliance indicates that the last program stage is reached. » Hot water flows into the drip tray. » After several minutes, the appliance indicates that the drip tray and the coffee grounds container must be emptied. <p>17. Empty the drip tray and the coffee grounds container.</p> <p>18. Insert the drip tray and the coffee grounds container.</p> <ul style="list-style-type: none"> » The appliance is ready for operation.

8.6 Using a water filter

The use of a water filter extends the service life of the appliance and the appliance has to be descaled less frequently. The water filter contained in the scope of delivery filters calcium and other pollutants out of the water.

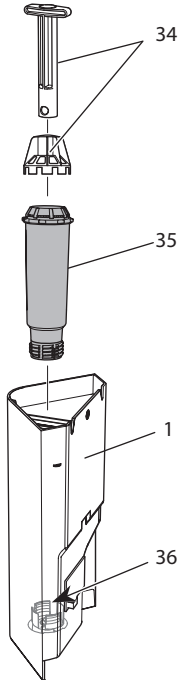


Fig. 19: *Screwing/Unscrewing the water filter*

The water filter (35) is screwed in and unscrewed from the thread (36) on the base of the water tank (1) using the screwing aid (34).

i Information

The water filter should not be left standing dry for a long period of time. When it is not used for a long time, we recommend storing the water filter in a vessel filled with tap water in the refrigerator.

Inserting the water filter

Information

The water hardness cannot be set if you use a water filter. The water hardness is automatically set to soft (see section 7.4 *Setting the water hardness* on page 84).

Requirement: The appliance is ready for operation. The new water filter is at hand.



1. Press the "Service" button and also the "Two cups" button for longer than 2 seconds.
 - » The appliance indicates that:
 - the filter programme is running
 - the drip tray and the coffee grounds container must be emptied.
2. Empty the drip tray and the coffee grounds container.
3. Insert the drip tray without the coffee grounds container.
 - » The appliance indicates that the water tank needs to be filled.
4. Place the coffee grounds container beneath the Cappuccinatore.
5. Open the lid of the water tank and pull the water tank upwards out of the appliance by the handle.
6. Empty the water tank.
7. Insert a new filter in the water tank (see *Fig. 19*).
8. Fill the water tank.
9. Insert the water tank again.
 - » The lighted display indicates that the rotary regulator must be actuated.
10. Turn the rotary regulator clockwise up to the stop.
 - » The filter is rinsed with water.
 - » Water flows into the vessel beneath the Cappuccinatore.

Information

If the appliance indicates that the water tank must be filled during this process, first turn the rotary regulator anticlockwise to the stop. Fill the water tank. As soon as you have inserted the filled water tank, turn the rotary regulator clockwise back to the stop.

11. If water no longer flows into the vessel and the appliance does not indicate that the water tank must be filled, turn the rotary regulator anticlockwise to the stop.
12. Insert the coffee grounds container in the drip tray again.
 - » The new filter is inserted and the appliance is ready for operation.

Changing the water filter

Insert a new water filter (see section *Inserting the water filter* on page 99).

Permanently de-registering the water filter

If you have removed an inserted water filter and want to continue operating the appliance without a water filter, de-register the water filter from the appliance:

1. Remove the water tank.
2. Remove the water filter (see *Fig. 19*).
3. Fill the water tank.
4. Press the "Service" button and also the "Large cup" direct key for longer than 2 seconds.
 - » The water filter is de-registered.
 - » The water hardness is reset to the water hardness that the appliance had stored prior to inserting a water filter.
5. Adjust the water hardness if necessary (see section *7.4 Setting the water hardness* on page 84).








9 Problems

If the actions listed below fail to rectify the problems or other problems not listed here occur, contact our hotline (local rate).

United Kingdom: +44 (0)800/ 0288 002

Problem	Cause	Action
Coffee only emerges as drips from the outlet.	Grinding fineness is too fine.	<ul style="list-style-type: none"> ▪ Set a coarser grinding fineness (see section 7.7 one page 86).
	Appliance is soiled.	<ul style="list-style-type: none"> ▪ Clean the brewing unit (see section 8.2 one page 88). ▪ Run the cleaning programme (see section 8.4 one page 91).
	Appliance is covered inside with limescale.	<ul style="list-style-type: none"> ▪ Run the descaling programme (see section 8.5 one page 94).
Coffee does not flow.	Water tank is not filled or is not correctly inserted.	<ul style="list-style-type: none"> ▪ Fill the water tank and ensure it is positioned correctly (see chapter 4.4 one page 70).
	Brewing unit is clogged.	<ul style="list-style-type: none"> ▪ Clean the brewing unit (see chapter 8.2 one page 88).

Problem	Cause	Action
When foaming milk, there is not enough milk foam.	Selector switch is not in the correct position.	<ul style="list-style-type: none"> Turn the selector switch to the correct position (see section 6.6 one page 80).
	Cappuccinatore is soiled.	<ul style="list-style-type: none"> Clean the Cappuccinatore (see section 8.3 one page 90).
Although the bean container is full, the appliance indicates that coffee beans must be filled.	Coffee beans do not drop into the grinder.	<ul style="list-style-type: none"> Press a direct key. Tap lightly on the bean container. Clean the bean container. Coffee beans are too oily. Use different coffee beans.
Loud grinder noise.	Foreign objects in the grinder.	<ul style="list-style-type: none"> Contact the hotline.
With the <i>My Bean Select®</i> function, the display goes off when the measuring spoon is put back on.	There are less than 8 g of coffee beans in the bean chute.	<ul style="list-style-type: none"> Top up coffee beans (see section 5.1 one page 75).
Brewing unit cannot be inserted after removing.	Handle for the locking mechanism of the brewing unit is not in the correct position.	<ul style="list-style-type: none"> Check that the handle for the locking mechanism is correctly engaged (see section 8.2 one page 88).
	Drive is not in the correct position.	<ul style="list-style-type: none"> Press and hold the "Coffee strength" button. Also press the ON/OFF button. The appliance initialises. Release buttons again.
Rapid alternate flashing of the displays:  	Software problem.	<ul style="list-style-type: none"> Switch the appliance off and on again (see chapter 4.1 one page 68). Contact the hotline.
Rapid alternate flashing of the displays:  	Brewing unit is not inserted.	<ul style="list-style-type: none"> Insert brewing unit.
The display lights up without having been activated: 	Appliance is not fully vented.	<ul style="list-style-type: none"> Vent the appliance, turn the rotary regulator clockwise to the stop for this. As soon as water flows out of the Cappuccinatore, turn the rotary regulator anti-clockwise to the stop. Clean the brewing unit (see section 8.2 one page 88).

10 Transport, storage and disposal

10.1 Venting the appliance

We recommend venting the appliance when it is not used for a long period, prior to transport and when there is a risk of frost.

During venting, residual water is removed from the appliance.

⚠ CAUTION

Hot water and hot steam flowing out of the pipe

- Do not reach into the steam that is flowing out.
- Do not touch the steam pipe during and immediately after use. Wait until the steam pipe has cooled down.

Requirement: The appliance is ready for operation.

1. Place a vessel beneath the Cappuccinatore.
2. Press the "Service" button and also the "Small cup" direct key for longer than 2 seconds.
 - » The display flashes for the duration of the venting.
 - » The lighting display indicates that the water tank must be removed.
3. Remove the water tank.
 - » The lighted display indicates that the rotary regulator must be actuated.
4. Turn the rotary regulator clockwise up to the stop.
 - » Water and steam escape from the Cappuccinatore.
 - » The display flashes.
5. As soon as water and steam no longer escape, turn the rotary regulator anti-clockwise to the stop.
 - » The appliance is vented and switches off automatically.

ℹ Information

If you put the appliance back into operation, automatic rinsing is carried out after switching on and the appliance vented (see section 3.5 *Switching on and venting the appliance for the first time* on page 66).



10.2 Transporting the appliance

ATTENTION

Freezing residual water can damage the appliance.

- Prevent the appliance from being exposed to temperatures below 0 °C.

Information

Transport the appliance in the original packaging. This avoids damage in transit.

Before transporting the appliance, carry out the following activities:

1. Vent the appliance (see chapter 10.1 *Venting the appliance* on page 102).
2. Empty the drip tray and the coffee grounds container.
3. Empty the water tank.
4. Empty the bean container.
5. Clean the appliance (see chapter 8.1 *General cleaning* on page 87).
6. Secure loose parts (cup plate, etc.) with suitable adhesive tape.
7. Package the appliance.

10.3 Disposing of the appliance



Appliances marked with this symbol are subject to European Directive 2002/96/EC for WEEE (Waste Electrical and Electronic Equipment).

Electrical appliances do not belong in domestic waste.

- Dispose of the appliance in an environmentally friendly manner via suitable collection systems.

11 Technical data

Technical data	
Operating voltage	220 V to 240 V, 50 Hz
Power consumption	Maximum 1450 W
Pump pressure	Static, max. 15 bar
Dimensions	
Width	253 mm
Depth	380 mm
Height	
– Caffeo® Varianza® CS	405 mm
– Caffeo® Passione®	390 mm

Technical data	
Capacity	
Bean container	125 g
Measuring spoon	10 g to 11 g (depending on coffee type)
Water tank	1.2 l
Capacity limits per dispensing process	
Continuous steam dispensing	180 s
Dispensing hot water	440 ml
Weight (empty)	
– Caffeo® Varianza® CS	11.2 kg
– Caffeo® Passione®	11,0 kg
Ambient conditions	
Temperature	10 °C to 32 °C
Relative humidity	30 % to 80 % (non-condensing)

Water hardness range	°d	°e	°f
Soft	0 to 10	0 to 13	0 to 18
Medium	10 to 15	13 to 19	18 to 27
Hard	15 to 20	19 to 25	27 to 36
Very hard	<20	>25	>36

Factory settings		
Small cup	Beverage amount	40 ml
	Coffee strength	Normal
	Brewing temperature	Normal
Medium cup	Beverage amount	120 ml
	Coffee strength	Normal
	Brewing temperature	Normal
Large cup	Beverage amount	200 ml
	Coffee strength	Normal
	Brewing temperature	Normal
Milk	Foam amount	180 ml
	Milk amount	180 ml

Sommaire

1	Pour votre sécurité	109
1.1	Symboles utilisés.....	110
1.2	Utilisation réglementaire.....	110
1.3	Danger dû au courant électrique.....	110
1.4	Risque de brûlure et d'éclaboussures.....	111
1.5	Sécurité d'ordre général.....	111
2	Vue d'ensemble de l'appareil	112
2.1	Vue d'ensemble de l'appareil.....	112
2.2	Vue d'ensemble du panneau de commande.....	114
2.3	Vue d'ensemble du Cappuccinatore.....	116
3	Premiers pas	117
3.1	Déballage de l'appareil.....	117
3.2	Contrôle de l'étendue de la fourniture.....	117
3.3	Installation de l'appareil.....	118
3.4	Branchement de l'appareil.....	118
3.5	Première mise en marche et première purge de l'appareil.....	118
4	Commande fondamentale	120
4.1	Mise en marche et arrêt de l'appareil.....	120
4.2	Comment utiliser le panneau de commande.....	121
4.3	Remplissage du réservoir de café en grains.....	121
4.4	Remplissage du réservoir d'eau.....	122
4.5	Réglage du bec verseur pour les boissons au café.....	124
4.6	Raccordement du Cappuccinatore.....	124
4.7	Utilisation de lait.....	125
4.8	Comment vider les bacs de récupération et de récupération du marc.....	126
5	Utilisation de la fonction My Bean Select®	127
5.1	Remplissage de grains de café pour la fonction My Bean Select®.....	127
6	Préparation de boissons	129
6.1	Réglage de l'intensité du café.....	129
6.2	Préparation de boissons au café.....	130
6.3	Réglage de la quantité de café.....	130
6.4	Préparation de deux cafés à la fois.....	131
6.5	Interruption de la préparation du café.....	131
6.6	Préparation de mousse de lait ou de lait chaud.....	132
6.7	Préparation d'eau chaude.....	133

7	Modification des réglages de base.....	134
7.1	Appel du mode service.....	134
7.2	Réglage du programme d'économie d'énergie.....	134
7.3	Réglage de l'arrêt automatique.....	135
7.4	Réglage de la dureté de l'eau.....	136
7.5	Réglage de la température d'extraction.....	137
7.6	Réinitialisation de l'appareil aux réglages par défaut.....	138
7.7	Réglage de la finesse de mouture.....	138
8	Entretien et maintenance.....	139
8.1	Nettoyage d'ordre général.....	139
8.2	Nettoyage de la chambre d'extraction.....	140
8.3	Nettoyage du Cappuccinatore.....	142
8.4	Exécution du programme de nettoyage.....	143
8.5	Exécution du programme de détartrage.....	146
8.6	Utilisation d'un filtre à eau.....	150
9	Dérangements.....	153
10	Transport, stockage et élimination.....	155
10.1	Purge de l'appareil.....	155
10.2	Transport de l'appareil.....	156
10.3	Élimination de l'appareil.....	156
11	Caractéristiques techniques.....	156

Chère cliente, cher client,

Nous vous remercions d'avoir fait le choix d'une machine à café automatique Caffeo® Varianza® CS ou Caffeo® Passione®.

Le mode d'emploi vous aidera à faire la connaissance des nombreuses possibilités que vous offrent l'appareil et à savourer votre café.

Veillez lire attentivement ce mode d'emploi. Cela vous permettra d'éviter tout dommage corporel et matériel. Conservez soigneusement ce mode d'emploi. Si vous vous séparez de l'appareil, donnez le mode d'emploi avec lui.

Melitta n'est pas responsable en cas de non respect du mode d'emploi normal de l'appareil.

Si vous désirez de plus amples informations ou poser des questions relatives à l'appareil, veuillez vous adresser à Melitta ou rendez-vous visite sur notre site Internet : www.melitta.fr ou www.melitta.be

Nous vous souhaitons de jouir pleinement de votre appareil.

1 Pour votre sécurité

- CE** L'appareil satisfait aux directives européennes suivantes :
- 2006/95/CE (basse tension),
 - 2004/108/CE (compatibilité électromagnétique),
 - 2011/65/EU (RoHS),
 - 2009/125/CE (Écodesign/ErP).

L'appareil a été construit selon le niveau technologique le plus actuel. Il existe cependant des risques résiduels.

Respecter les consignes de sécurité pour éviter tout danger. Melitta n'est pas responsable en cas de non respect du mode d'emploi normal de l'appareil.

1.1 Symboles utilisés

Les symboles suivants signalent des dangers particuliers relatifs à la manipulation de l'appareil ou donnent des informations utiles.

ATTENTION

Le mot associé ATTENTION signale des blessures possibles.

NOTE

Le mot associé NOTE signale des dommages possibles de l'appareil.

Information

Le mot associé Information signale des consignes et conseils supplémentaires relatifs à la manipulation de l'appareil.

1.2 Utilisation réglementaire

L'appareil sert à préparer des boissons à partir de grains de café et à réchauffer du lait et de l'eau.

L'appareil est uniquement destiné à un usage domestique.

Toute autre utilisation est considérée comme non réglementaire et peut provoquer des dommages corporels et matériels. Melitta ne répond pas de dommages consécutifs à une utilisation non réglementaire.

1.3 Danger dû au courant électrique

Il y a danger de mort par choc électrique en cas d'endommagement de l'appareil ou du cordon d'alimentation.

Respecter les consignes de sécurité suivantes pour éviter tout danger dû au courant électrique :

- Ne pas utiliser de cordon d'alimentation endommagé.
- Un cordon d'alimentation endommagé ne doit être remplacé que par le fabricant, son service après vente ou son distributeur.
- Ne pas ouvrir de caches fixés par des vis sur le corps de l'appareil.

- N'utiliser l'appareil que quand il est en parfait état technique.
- Un appareil défectueux ne doit être réparé que par un atelier agréé. Ne pas réparer l'appareil soi-même.
- Ne pas procéder soi-même à des modifications sur l'appareil, ses éléments et ses accessoires.
- Ne pas plonger l'appareil dans l'eau.

1.4 Risque de brûlure et d'éclaboussures

Les liquides et les vapeurs qui s'échappent peuvent être brûlants. Des pièces de l'appareil deviennent aussi brûlantes.

Respecter les consignes de sécurité suivantes pour éviter toute éclaboussure et toute brûlure :

- Éviter que les liquides et les vapeurs qui s'échappent entrent en contact avec la peau.
- Ne toucher ni les buses sur le bec d'écoulement ni le tube vapeur pendant la préparation d'une boisson. Attendre que les pièces se soient refroidies.

1.5 Sécurité d'ordre général

Respecter les consignes de sécurité suivantes pour éviter tout dommage corporel et matériel :

- Ne pas passer les mains à l'intérieur de l'appareil pendant son fonctionnement.
- Tenir les enfants de moins de 8 ans à distance de l'appareil et de son cordon d'alimentation.
- Cet appareil peut être utilisé par des enfants de plus de 8 ans et des personnes aux capacités physiques, sensorielles ou mentales réduites ou ne possédant que peu d'expérience et de connaissances s'ils sont surveillés ou qu'ils ont été instruits de l'utilisation sûre de l'appareil et comprennent les dangers en résultant.
- Les enfants ne doivent pas jouer avec l'appareil. Les enfants de moins de 8 ans ne doivent pas réaliser le nettoyage et la maintenance. Les enfants de plus de 8 ans doivent être surveillés pendant le nettoyage et la maintenance.
- Débrancher l'appareil quand il reste non surveillé pendant un temps prolongé.

2 Vue d'ensemble de l'appareil

2.1 Vue d'ensemble de l'appareil

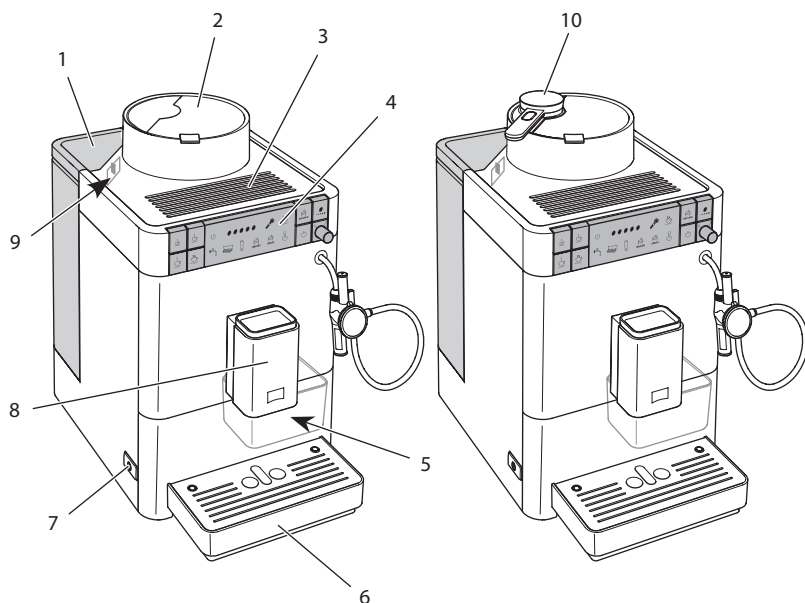


Fig. 1 : Caffeo® Passione® et Caffeo® Varianza® CS, avant gauche

- | | |
|--|---|
| 1 Réservoir d'eau avec couvercle | 6 Bac de récupération |
| 2 Réservoir de café en grains avec couvercle | 7 Touche « Marche/Arrêt » |
| 3 Chauffe-tasse | 8 Bec verseur réglable en hauteur pour boisson au café avec 2 buses |
| 4 Panneau de commande | 9 Levier « Réglage de la mouture » (intérieur) |
| 5 Bac de récupération du marc (intérieur) | 10 Cuillère de dosage* pour la fonction My Bean Select® |

*N'existe que sur la Caffeo® Varianza® CS

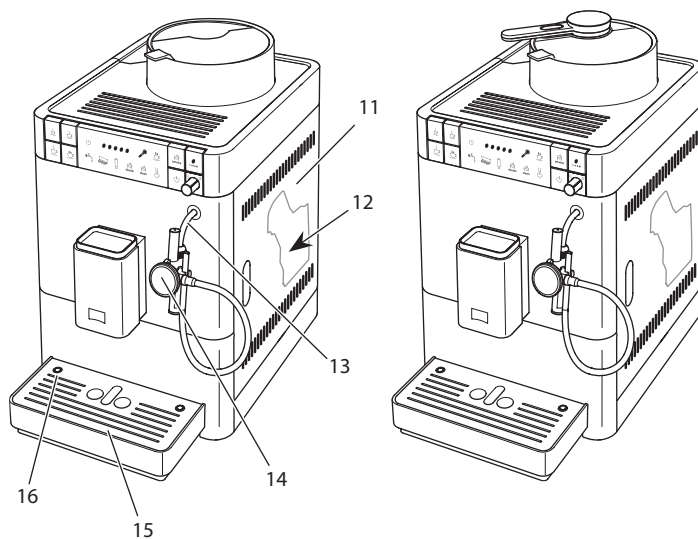


Fig. 2: Caffeo® Passione® et Caffeo® Varianza® CS, avant droite

- | | | | |
|----|----------------------------------|----|----------------|
| 11 | Cache | 14 | Cappuccinatore |
| 12 | Chambre d'extraction (intérieur) | 15 | Grille |
| 13 | Tube vapeur | 16 | Flotteur |

2.2 Vue d'ensemble du panneau de commande

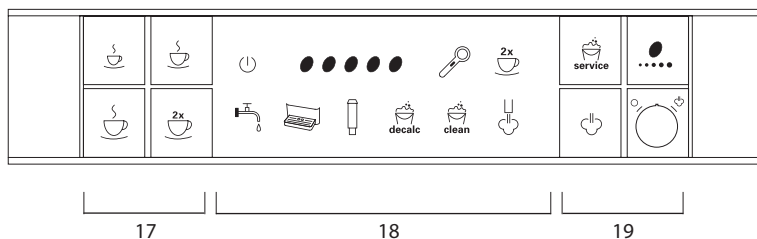




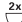




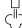


Fig. 3: Panneau de commande

- 17 Touches
- 18 Affichages
- 19 Touches de commande et bouton tournant

Touche/ bouton de réglage	Désignation	Fonction
	Petite tasse	Préparation d'une petite portion de café
	Tasse moyenne	Préparation d'une moyenne portion de café
	Grande tasse	Préparation d'une grosse portion de café
	Deux tasses	Réglage de la préparation pour deux tasses
	Service	Appel du mode service
	Intensité du café	Réglage de l'intensité du café
	Vapeur	Chauffage de l'appareil pour la vapeur
	Bouton tournant	Allumage/extinction de l'eau chaude ou de la vapeur

Affichage	Signification	
	allumé	L'appareil est opérationnel
	clignote	L'appareil chauffe ou prépare une boisson au café
	clignote	Programme de réglage de la quantité de café en cours
	clignote rapidement	Programme de réglage de la quantité de café en cours
	allumé	Nombre de grains de café : intensité actuellement réglée
	clignote	Remplir le réservoir de café en grains ou préparation d'un café interrompue
	allumé*	La fonction My Bean Select® est prête
	clignote*	Remplir le bac à grains
	allumé	Préparation pour deux tasses prête
	allumé	Remplir le réservoir d'eau
	clignote	Mettre le réservoir d'eau en place
	allumé	Vider les bacs de récupération et de récupération du marc
	clignote	Mettre les bacs de récupération et de récupération du marc en place
	allumé	Changer le filtre
	clignote	Programme de changement de filtre en cours
	allumé	Détartrer l'appareil
	clignote	Programme de détartrage en cours
	allumé	Nettoyer l'appareil
	clignote	Programme de nettoyage en cours
	allumé	La vapeur est prête
	clignote	L'appareil chauffe pour obtenir de la vapeur

*N'existe que sur la *Caffeo® Varianza® CS*

2.3 Vue d'ensemble du Cappuccinatore

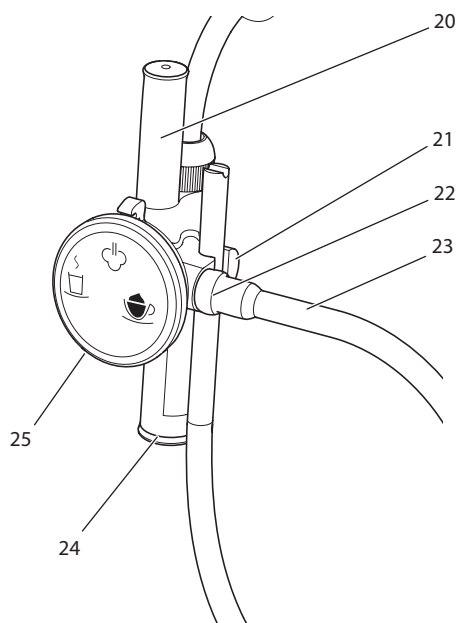





Fig. 4: Cappuccinatore

- 20 Tube d'aspiration d'air
- 21 Fixation du tuyau à lait
- 22 Raccordement du tuyau à lait
- 23 Tuyau à lait
- 24 Bec verseur pour l'eau chaude, le lait ou la mousse de lait
- 25 Sélecteur

Symbole sur le sélecteur	Fonction
	Réglage pour le lait chaud
	Réglage pour l'eau chaude
	Réglage pour la mousse de lait

3 Premiers pas

Dans ce chapitre est décrite la manière de préparer l'appareil à son utilisation.

3.1 Déballage de l'appareil

Dans l'emballage se trouvent des accessoires de l'appareil tel que les produits et les éléments de nettoyage.

⚠ ATTENTION

Le contact avec des produits de nettoyage peut provoquer des irritations des yeux et de la peau.

- Conserver les produits de nettoyage fournis hors d'atteinte des enfants.
- Déballer l'appareil. Retirer le matériel d'emballage, les rubans adhésifs et les feuilles de protection de l'appareil.
- Conserver le matériel d'emballage pour les transports et retours éventuels.

i Information

Des traces de café et d'eau peuvent se trouver dans l'appareil. Le fonctionnement parfait de l'appareil a été contrôlé à l'usine.

3.2 Contrôle de l'étendue de la fourniture

Contrôler l'intégralité de la fourniture au moyen de la liste ci-dessous. Veuillez vous adresser à votre revendeur si des pièces manquent.

- Cappuccinatore
- Tuyau à lait
- Nettoyant pour machine à café automatique
- Nettoyant pour système de lait
- Détartrant pour machine à café automatique
- Filtre à eau
- Clé de vissage pour le filtre à eau
- Bandelette test pour déterminer la dureté de l'eau

3.3 Installation de l'appareil

Respecter les consignes suivantes :

- Ne pas installer l'appareil dans des pièces humides.
- Poser l'appareil sur une surface stable, plane et sèche.
- Ne pas poser l'appareil à proximité d'un évier par exemple.
- Ne pas poser l'appareil sur des surfaces très chaudes.
- Ne pas poser l'appareil à moins d'environ 10 cm d'un mur ou d'autres objets. La distance vers le haut doit être d'au moins 20 cm.
- Poser le cordon d'alimentation de manière à ce qu'il ne puisse être endommagé par des arêtes ou des surfaces très chaudes.

3.4 Branchement de l'appareil

Respecter les consignes suivantes :

- S'assurer que la tension réseau concorde avec la tension de service indiquée dans les caractéristiques techniques (voir tableau *Caractéristiques techniques* à la page 156).
- Ne brancher l'appareil que sur une prise de courant de sécurité installée réglementairement. S'adresser à un électricien en cas de doute.
- La prise de courant de sécurité doit disposer de la protection d'un fusible d'au moins 10 A.

3.5 Première mise en marche et première purge de l'appareil

L'appareil exécute un rinçage automatique dès qu'il est mis en marche pour la première fois. De l'eau chaude s'écoule d'abord du Cappuccinatore puis du bec verseur. Cela purge l'appareil.

⚠ ATTENTION

Eau chaude qui s'écoule et tube vapeur très chaud

- Ne pas toucher le tube vapeur pendant et directement après utilisation.
- Attendre que le tube vapeur ait refroidi.

i Information

- Nous recommandons de ne pas boire les deux premières tasses de café après la première mise en service.
- Si l'on désire utiliser un filtre à eau, ce dernier ne devra être mis en place qu'après la première mise en service.

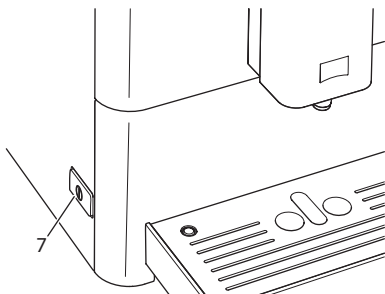


Fig. 5: Touche « Marche/Arrêt »

Condition préalable : l'appareil est installé et branché.

1. Placer une tasse sous le Cappuccinatore.
2. Appuyer sur la touche « Marche/Arrêt » (7).
 - » L'appareil indique que le réservoir d'eau doit être rempli.
3. Retirer le réservoir d'eau. Le rincer à l'eau claire. Le remplir d'eau fraîche et le remettre en place.
 - » L'affichage allumé indique que le bouton tournant doit être actionné.
4. Tourner le bouton tournant dans le sens des aiguilles d'une montre jusqu'en butée sur le panneau de commande.
 - » De l'eau chaude s'écoule du Cappuccinatore.
5. Dès qu'il n'y a plus d'eau qui coule du Cappuccinatore, tourner le bouton tournant dans le sens inverse des aiguilles d'une montre jusqu'en butée.
 - » De l'eau chaude s'écoule du bec verseur.
 - » L'appareil est purgé.
6. Remplir le réservoir de café en grains (voir chapitre 4.3 *Remplissage du réservoir de café en grains* à la page 121).
7. Si nécessaire, il est possible maintenant
 - a) de régler la dureté de l'eau (voir chapitre 7 *Modification des réglages de base* à la page 134) ou
 - b) d'utiliser un filtre à eau (voir chapitre 8.6 *Utilisation d'un filtre à eau* à la page 150).

4 Commande fondamentale

Dans ce chapitre sont décrites les étapes fondamentales relatives à la manipulation de l'appareil.

4.1 Mise en marche et arrêt de l'appareil

Lire le chapitre 3.5 *Première mise en marche et première purge de l'appareil* à la page 118 avant la mise en marche lors de la première mise en service de l'appareil.

Information

- L'appareil exécute un rinçage automatique chaque fois qu'il est mis en marche ou arrêté.
- Lors du rinçage, de l'eau arrive également sur le bac de récupération.

Mise en marche de l'appareil

1. Placer une tasse sous le bec verseur.
 2. Appuyer sur la touche « Marche/Arrêt » (7).
 3. L'appareil préchauffe et exécute un rinçage automatique.
- » L'appareil indique la dernière intensité de café qui a été réglée.

Information

Si l'appareil n'a été éteint que brièvement, aucun rinçage automatique n'aura lieu lors de sa mise en marche.

Arrêt de l'appareil

1. Placer une tasse sous le bec verseur.
2. Appuyer sur la touche « Marche/Arrêt » (7).
 - » L'appareil exécute un rinçage automatique.
- » L'appareil s'éteint.

Information

- L'appareil s'éteint automatiquement quand il n'est pas utilisé pendant un temps prolongé. Dans ce cas aussi a lieu un rinçage automatique.
- Le moment de l'arrêt se règle dans le mode service (voir chapitre 7.3 *Réglage de l'arrêt automatique* à la page 135).
- Aucun rinçage n'est effectué quand aucune boisson n'a été préparée ou que le réservoir d'eau est vide depuis la mise en marche.

4.2 Comment utiliser le panneau de commande

Les programmes essentiels sont accessibles au moyen du panneau de commande.

Appuyer sur la touche désirée. Utiliser les actions suivantes pour la commande des touches :



Brève pression

Appuyer brièvement sur une touche pour sélectionner un programme.



Longue pression

Appuyer pendant plus de 2 secondes sur une touche pour sélectionner un éventuel second programme.

4.3 Remplissage du réservoir de café en grains

Les grains de café torréfiés perdent leur arôme. Ne remplir le réservoir de café en grains que de la quantité nécessaire pour les 3 à 4 prochains jours.

NOTE

Quand les types de café utilisés ne sont pas appropriés, le moulin risque de coller.

- Ne pas utiliser de grains de café lyophilisés ou caramélisés.
- Ne pas utiliser de café en poudre ou de produits instantanés.

Information

Lors d'un changement de type de grains, des restes de l'ancien type peuvent encore se trouver dans le moulin suivant le modèle.

Caffeo® Passione® :

Même quand le réservoir de café en grains se vide et qu'il est rempli d'un nouveau type de café, il reste toujours une petite quantité de grains de l'ancien type dans le moulin. Les deux premières préparations de café peuvent donc contenir une quantité résiduelle de l'ancien type de grains.

Caffeo® Varianza® CS :

Le moulin moule tout son contenu à chaque opération afin que les grains de café ne se mélangent pas en cas de changement de type de grains (ou lorsque l'on utilise la fonction My Bean Select®. Il est cependant possible qu'un mélange minimal ait lieu entre les types de café. La mouture complète produit un bruit différent qui est normal.

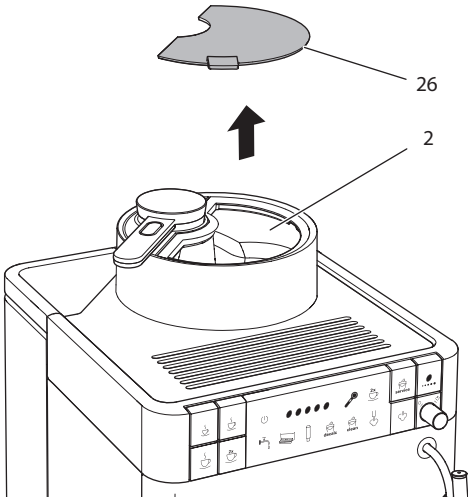


Fig. 6: Ouverture du couvercle du réservoir de café en grains (Caffeo® Varianza® CS)

1. Ouvrir le couvercle (26) du réservoir de café en grains (2).
2. Remplir le réservoir de café en grains.
3. Fermer le couvercle du réservoir de café en grains.

i Information

- L'affichage clignotant invite à refaire le plein de grains de café. L'affichage ne clignote plus lors de la préparation suivante d'un café.

4.4 Remplissage du réservoir d'eau

Pour apprécier pleinement son café, n'utiliser que de l'eau fraîche, froide et non gazeuse. Changer l'eau tous les jours.

i Information

La qualité de l'eau influe considérablement sur le goût du café. Utiliser pour cela un filtre à eau (voir chapitres 7.4 *Réglage de la dureté de l'eau* à la page 136 et 8.6 *Utilisation d'un filtre à eau* à la page 150).

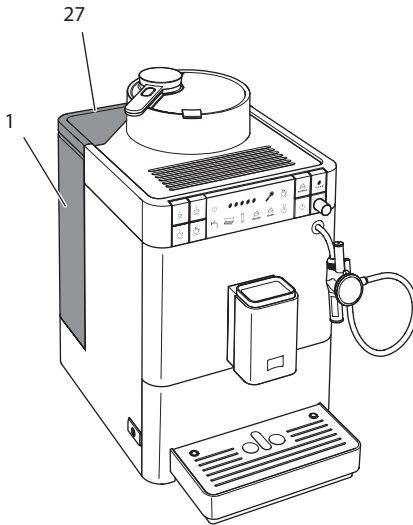


Fig. 7: Réservoir d'eau (Caffeo® Varianza® CS)

1. Ouvrir le couvercle du réservoir d'eau (27) et extraire le réservoir (1) de l'appareil par le haut en le tirant par la poignée.
2. Remplir le réservoir d'eau.
3. Mettre le réservoir d'eau par le haut en place dans l'appareil et fermer le couvercle.

4.5 Réglage du bec verseur pour les boissons au café

Le bec verseur pour les boissons au café (8) est réglable en hauteur. La distance entre le bec verseur et la tasse doit être la plus petite possible. Pousser le bec verseur vers le haut ou le bas selon la taille de la tasse.

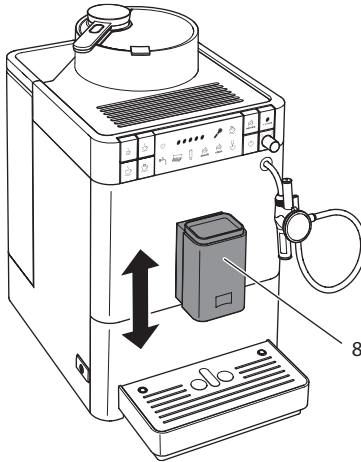


Fig. 8: Réglage du bec verseur pour les boissons au café (Caffeo® Varianza® CS)

4.6 Raccordement du Cappuccinatore

Le Cappuccinatore permet de préparer de l'eau chaude, de la mousse de lait ou du lait chaud. Sélectionner la boisson désirée sur le sélecteur (25) du Cappuccinatore.

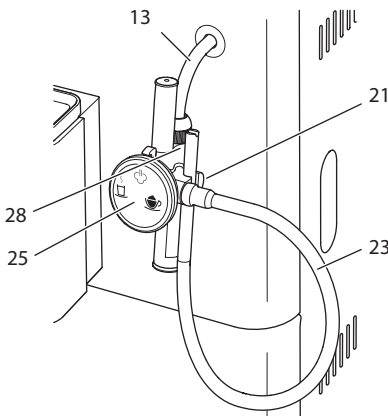


Fig. 9: Raccordement du Cappuccinatore

1. Brancher le tube vapeur (13) au Cappuccinatore. Pousser pour ce faire le raccord du Cappuccinatore jusqu'en butée (28) du tube vapeur.
2. Brancher le tuyau à lait (23) au Cappuccinatore.
3. Le tuyau de lait peut être bloqué dans sa fixation (21) si l'on n'a pas encore besoin de lait.

4.7 Utilisation de lait

Il est conseillé d'utiliser du lait frais pour apprécier pleinement son café.

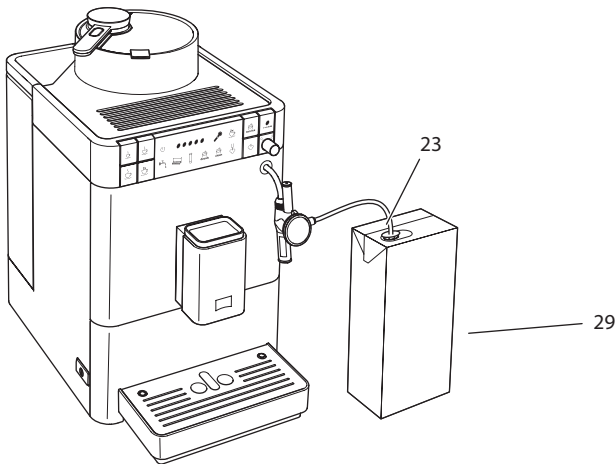


Fig. 10: Emballage usuel de lait (Caffeo® Varianza® CS)

1. Retirer le tuyau de lait (23) de la fixation (21).
2. Plonger le tuyau à lait dans un emballage usuel de lait (29) ou dans un récipient plein de lait.

4.8 Comment vider les bacs de récupération et de récupération du marc

Le bac de récupération (6) et le bac de récupération du marc (5) peuvent être pleins quand plusieurs boissons ont été préparées et doivent être vidés. Le flotteur qui dépasse (16) indique le niveau actuel du bac de récupération.



L'appareil indique également au bout d'un nombre défini de boissons que les bacs de récupération et de récupération du marc sont pleins. Toujours vider les bacs de récupération et de récupération du marc.

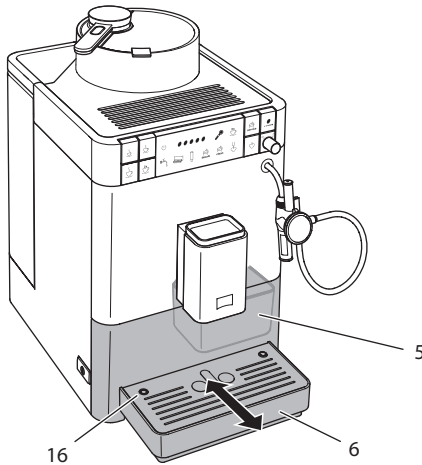


Fig. 11 : Comment vider les bacs de récupération et de récupération du marc (Caffeo® Varianza® CS)

1. Extraire le bac de récupération (6) par l'avant de l'appareil.
2. Retirer le bac de récupération du marc (5) et le vider.
3. Vider le bac de récupération.
4. Mettre le bac de récupération du marc en place.
5. Pousser le bac de récupération jusqu'en butée à l'intérieur de l'appareil.

Information

Quand les bacs de récupération et de récupération du marc sont vidés alors que l'appareil est éteint, ce dernier n'enregistre pas l'opération. Il est donc possible d'être prié de vider les bacs de récupération et de récupération du marc bien qu'ils ne soient pas encore pleins.

5 Utilisation de la fonction My Bean Select®

La fonction de préparation de portions individuelles n'existe que sur le Caffeo® Varianza® CS.

La fonction My Bean Select® permet de préparer une boisson avec un autre type de café. Remplir une portion individuelle de grains de café séparément pour la préparation.

Alors que le réservoir de café en grains est rempli par exemple de grains à la torréfaction claire, la fonction My Bean Select® permet de préparer une boisson avec une portion individuelle de grains de torréfaction foncée.

5.1 Remplissage de grains de café pour la fonction My Bean Select®

NOTE

Quand les types de café utilisés ne sont pas appropriés, le moulin risque de coller.

- Ne pas utiliser de grains de café lyophilisés ou caramélisés.
- Ne pas utiliser de café en poudre ou de produits instantanés.

Information

Lors d'un changement de type de grains, des restes de l'ancien type peuvent encore se trouver dans le moulin suivant le modèle.

Caffeo® Varianza® CS :

Le moulin moud tout son contenu à chaque opération afin que les grains de café ne se mélangent pas en cas de changement de variété de grains (ou lorsque l'on utilise la fonction My Bean Select®). Il est cependant possible qu'un mélange minimal ait lieu entre les types de café. La mouture complète produit un bruit différent qui est normal.

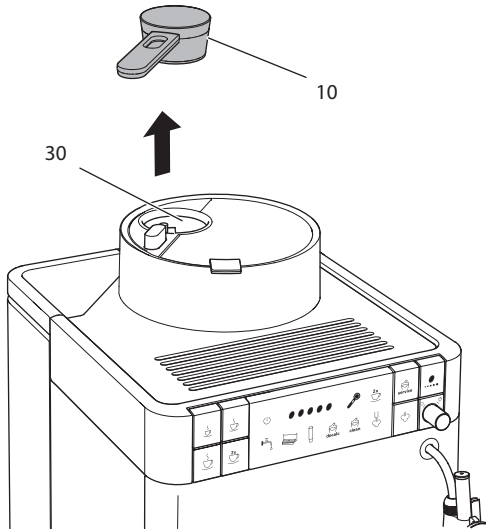


Fig. 12 : Retirer la cuillère de dosage (Caffeo® Varianza® CS)

Condition préalable : l'appareil est opérationnel.



1. Retirer la cuillère de dosage (10) du bac à grains (30).
 - » L'affichage clignotant invite à remplir le bac à grains.
2. Remplir une portion individuelle de grains de café dans le bac à grains (30) avec la cuillère de dosage.
3. Replacer la cuillère de dosage sur le bac à grains.
 - » L'affichage clignotant indique que la fonction My Bean Select® est prête.
4. Préparer une boisson au café quelconque.



i Information

La cuillère de dosage sert à verser la bonne quantité de grains de café dans le bac à grains.

- Une cuillère de dosage pleine contient environ 10 à 11 g de grains. Il est possible de verser moins de grains suivant l'intensité de café désirée.
- La fonction My Bean Select® est inactive quand moins de 8 g de grains se trouvent dans le bac à grains. L'affichage disparaît dès que la cuillère de dosage est de nouveau à sa place. Lors de la préparation de la boisson suivante, les grains de café du bac à grains sont mélangés à ceux du réservoir de café en grains.

6 Préparation de boissons

Il existe deux possibilités de préparer des boissons :

- Préparation de boissons au café avec le bec verseur pour boissons au café ou
- préparation d'eau chaude, de lait chaud et de mousse de lait sur le Cappuccinatore.

Veuillez noter :

- Le réservoir d'eau devrait toujours contenir suffisamment d'eau. L'appareil prie l'utilisateur de le remplir quand son niveau est insuffisant.
- Le réservoir de café en grains devrait lui aussi toujours contenir suffisamment de grains. L'appareil interrompt la préparation d'une boisson quand il n'y a plus assez de grains de café.
- L'appareil ne donne aucune indication sur le manque de lait.
- Les tasses pour les boissons doivent être suffisamment grandes (voir tableau *Réglages par défaut* à la page 157).

6.1 Réglage de l'intensité du café

Dès que l'appareil est opérationnel, il indique le réglage actuel de l'intensité du café. Les réglages suivants de l'intensité du café sont possibles :

Affichage	Intensité du café
●	Très léger (sans préinfusion)
● ●	Léger
● ● ●	Normal
● ● ● ●	Fort
● ● ● ● ●	Très fort

Condition préalable : l'appareil est opérationnel.



1. Appuyer plusieurs fois sur la touche « Intensité du café » pour régler l'intensité désirée.

- » L'appareil affiche l'intensité de café choisie.

Information

La dernière intensité qui a été réglée est mémorisée lorsque l'on éteint l'appareil.

6.2 Préparation de boissons au café




Condition préalable : l'appareil est opérationnel.



1. Placer une tasse sous le bec verseur.
2. Appuyer sur la touche « Petite tasse », « Tasse moyenne » ou « Grande tasse ».
 - » Le moulin à grain se met en marche et la distribution de boisson démarre.
 - » La distribution de la boisson s'arrête automatiquement.
3. Retirer la tasse.

6.3 Réglage de la quantité de café

La quantité de café se choisit en sélectionnant une touche de prélèvement.

Touche de prélèvement	Quantité de café (réglage par défaut)
	40 ml
	120 ml
	200 ml

Les quantités de café réglées peuvent être modifiées entre 25 ml et 220 ml :

Condition préalable : l'appareil est opérationnel.

1. Appuyer sur la touche de prélèvement désirée pendant plus de 2 secondes.
 - ④ » L'affichage clignotant rapidement indique que le programme de réglage de la quantité de café est en cours d'exécution.
 - » Le moulin à grain et la préparation de la boisson démarrent.
 2. Appuyer de nouveau sur la touche choisie quand la quantité de café désirée est atteinte.
 - » La distribution de la boisson s'arrête.
 - » L'appareil enregistre la nouvelle quantité de café.
- » L'appareil est opérationnel.

Information

Il est possible de réinitialiser l'appareil aux réglages par défaut (voir chapitre 7.6 *Réinitialisation de l'appareil aux réglages par défaut* à la page 138).

6.4 Préparation de deux cafés à la fois

La touche « Deux tasses » permet de préparer deux cafés à la fois. Quand la préparation pour deux tasses est choisie, l'appareil moule deux fois du café.

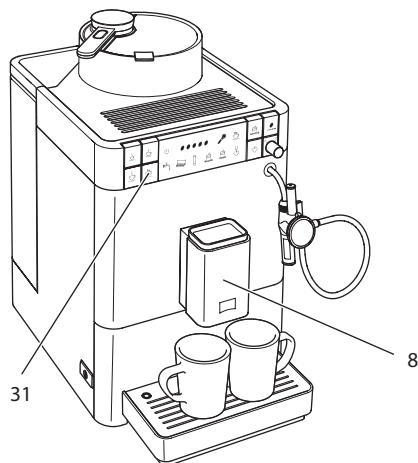


Fig. 13 : Préparation de deux tasses (Caffeo® Varianza® CS)

1. Placer deux tasses sous le bec verseur (8).
2. Appuyer sur la touche « Deux tasses » (31).
3. Appuyer sur la touche « Petite tasse », « Tasse moyenne » ou « Grande tasse ».
 - » Le moulin à grain se met en marche et la distribution de boisson démarre.
 - » La distribution de la boisson s'arrête automatiquement.
4. Retirer les deux tasses.

i Information

- Le réglage n'est valable que pour une seule préparation de boisson.
- Si aucune boisson au café n'est préparée en l'espace de 1 minute, l'appareil passe à la préparation pour une tasse.

6.5 Interruption de la préparation du café

Appuyer de nouveau sur la touche sélectionnée pour interrompre prématurément la préparation d'une boisson au café.



6.6 Préparation de mousse de lait ou de lait chaud

L'eau chaude et le lait chaud se préparent sur le Cappuccinatore.

La préparation de la mousse de lait est semblable à celle du lait chaud. De la vapeur d'eau est nécessaire à la préparation.

⚠ ATTENTION

Eau chaude qui s'écoule et tube vapeur très chaud

- Ne pas passer la main dans la vapeur d'eau qui s'échappe.
- Ne pas toucher le tube vapeur pendant et directement après utilisation. Attendre que le tube vapeur ait refroidi.

Condition préalable : l'appareil est opérationnel. Le Cappuccinatore est branché à l'appareil et le lait est également branché.



1. Placer une tasse sous le Cappuccinatore.
2. Appuyer sur la touche de commande « Vapeur ».
 - » L'affichage clignotant indique le préchauffage de l'appareil pour la vapeur.
 - » L'affichage éclairé indique ensuite que le débit de vapeur est prêt.
3. Tourner le sélecteur du Cappuccinatore jusqu'à ce que le réglage désiré de la mousse de lait ou du lait chaud indique vers le haut.
4. Tourner le bouton tournant dans le sens des aiguilles d'une montre jusqu'en butée sur le panneau de commande.
 - » La distribution de la boisson démarre.
5. Tourner le bouton tournant dans le sens inverse de celui des aiguilles d'une montre jusqu'en butée.
 - » La distribution de la boisson s'arrête.
6. Retirer la tasse.
7. D'autres boissons peuvent être préparées ou le Cappuccinatore être rincé :
 - a) Préparer d'autres boissons et rincer le Cappuccinatore plus tard.
 - b) Rincer le Cappuccinatore comme décrit ci-dessous.

ℹ Information

Après 30 secondes, la machine passe automatiquement du mode vapeur au mode normal. Appuyer sur la touche de commande « Vapeur » pour passer avant la fin du mode vapeur fonctionnement normal.

Rinçage du Cappuccinatore



1. Remplir un récipient d'eau claire.
 2. Plonger le tuyau à lait dans le récipient plein.
 3. Placer un récipient vide sous le Cappuccinatore.
 4. Appuyer sur la touche de commande « Vapeur ».
 - » L'affichage clignotant indique le préchauffage de l'appareil pour la vapeur.
 - » L'affichage éclairé indique ensuite que le débit de vapeur est prêt.
 5. Tourner le sélecteur du Cappuccinatore jusqu'à ce que le réglage de la mousse de lait indique vers le haut.
 6. Tourner le bouton tournant dans le sens des aiguilles d'une montre jusqu'en butée.
 7. Dès que de l'eau propre s'écoule dans le récipient vide, tourner le bouton tournant dans le sens inverse des aiguilles d'une montre jusqu'en butée.
- » Le Cappuccinatore est rincé.

Information

Nous recommandons de ne pas rincer le Cappuccinatore, mais de le désassembler à intervalles réguliers et de le nettoyer (voir chapitre 8.3 *Nettoyage du Cappuccinatore* à la page 142).

6.7 Préparation d'eau chaude

L'eau chaude se prépare avec le Cappuccinatore.

ATTENTION

Eau chaude qui s'écoule et tube vapeur très chaud

- Ne pas toucher le tube vapeur pendant et directement après utilisation.
- Attendre que le tube vapeur ait refroidi.

Condition préalable : l'appareil est opérationnel. Le Cappuccinatore est branché.



1. Placer une tasse sous le Cappuccinatore.
2. Tourner le sélecteur du Cappuccinatore jusqu'à ce que le réglage de l'eau chaude indique vers le haut.
3. Tourner le bouton tournant dans le sens des aiguilles d'une montre.
 - » La distribution de la boisson démarre.
4. Tourner le bouton tournant dans le sens inverse de celui des aiguilles d'une montre jusqu'en butée.
 - » La distribution de la boisson s'arrête.
5. Retirer la tasse.

7 Modification des réglages de base

Dans le chapitre qui suit sera décrit comment modifier les réglages de base de l'appareil.

7.1 Appel du mode service




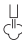
Certains réglages de base ne peuvent être modifiés que dans le mode service de l'appareil.

Condition préalable : l'appareil est opérationnel.



1. Appuyer sur la touche « Service » pendant plus de 2 secondes pour appeler le menu du même nom.
 - » L'appareil indique qu'il se trouve dans l'un des modes services décrits à la suite.

À chaque mode service est affecté un affichage.

Affichage	Signification dans le mode service
	Programme Économie énergie
	Arrêt automatique
	Dureté de l'eau
	Température d'extraction

Information

Il est possible de faire repasser les quatre réglages de base à ceux par défaut dans le mode service (voir chapitre 7.6 *Réinitialisation de l'appareil aux réglages par défaut* à la page 138).

7.2 Réglage du programme d'économie d'énergie



Il est possible de régler le programme d'économie d'énergie quand l'affichage ci-contre est allumé dans le mode service.

Le programme d'économie d'énergie a pour effet d'abaisser la température de chauffage. La luminosité de l'affichage devient en outre plus faible sur le panneau de commande.

L'appareil passe automatiquement au programme Économie énergie au bout d'une durée définie quand il n'est pas utilisé pendant une période prolongée.

Les temps suivants peuvent être réglés :

Affichage	Temps
●	3 min
● ●	30 min
● ● ●	60 min
● ● ● ●	120 min
● ● ● ● ●	240 min

Information

Pour mettre fin au programme Économie énergie, appuyer sur une touche quelconque.

Condition préalable : le mode service est appelé.



- Appuyer sur la touche « Service » jusqu'à ce que l'affichage du programme Économie énergie apparaisse.
 - Appuyer sur la touche « Intensité du café » jusqu'à ce que le temps désiré soit réglé.
 - Le réglage de base suivant peut être appelé ou le mode service quitté :
 - Appuyer brièvement sur la touche « Service » pour naviguer vers le réglage de base suivant.
 - Appuyer sur la touche « Service » pendant plus de 2 secondes pour quitter le mode service.
- » La nouvelle durée de fonctionnement du mode économie énergie est mémorisée.

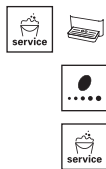
7.3 Réglage de l'arrêt automatique



Il est possible de régler l'arrêt automatique quand l'affichage ci-contre est allumé dans le mode service.

L'appareil s'éteint automatiquement au bout d'une durée définie quand il n'est pas utilisé pendant une période prolongée. Les temps suivants peuvent être réglés :

Affichage	Temps
●	9 min
● ●	30 min
● ● ●	60 min
● ● ● ●	240 min
● ● ● ● ●	480 min



Condition préalable : le mode service est appelé.

1. Appuyer sur la touche « Service » jusqu'à ce que l'affichage Arrêt automatique du mode service apparaisse.
 2. Appuyer sur la touche « Intensité du café » jusqu'à ce que l'intensité désirée soit réglée.
 3. Le réglage de base suivant peut être appelé ou le mode service quitté :
 - a) Appuyer brièvement sur la touche « Service » pour naviguer vers le réglage de base suivant.
 - b) Appuyer sur la touche « Service » pendant plus de 2 secondes pour quitter le mode service.
- » La nouvelle durée avant l'arrêt automatique est mémorisée.

7.4 Réglage de la dureté de l'eau



Il est possible de régler la dureté de l'eau quand l'affichage ci-contre est allumé arrêt le mode service.

Le réglage de la dureté de l'eau permet de régler la fréquence à laquelle l'appareil invite à détartrer. Plus l'eau est dure, plus l'appareil doit être détartré souvent.

Information

La dureté de l'eau ne peut être réglée si un filtre à eau est utilisé (voir chapitre 8.6 *Utilisation d'un filtre à eau* à la page 150). La dureté de l'eau est réglée sur douce quand un filtre à eau est utilisé.

Déterminer la dureté de l'eau avec la bandelette test fournie. Respecter les instructions données sur son emballage et le tableau *Plage de dureté de l'eau* à la page 157.

La dureté de l'eau se règle comme suit :

Affichage	Dureté de l'eau
●	douce, détartrage au bout de 150 litres
● ●	moyenne, détartrage au bout de 100 litres
● ● ●	dure, détartrage au bout de 60 litres
● ● ● ●	très dure, détartrage au bout de 35 litres

Condition préalable : le mode service est appelé.



1. Appuyer sur la touche « Service » jusqu'à ce que l'affichage Dureté de l'eau du mode service apparaisse.
 2. Appuyer sur la touche « Intensité du café » jusqu'à ce que la dureté désirée soit réglée.
 3. Le réglage de base suivant peut être appelé ou le mode service quitté :
 - a) Appuyer brièvement sur la touche « Service » pour naviguer vers le réglage de base suivant.
 - b) Appuyer sur la touche « Service » pendant plus de 2 secondes pour quitter le mode service.
- » Le nouveau réglage de la dureté de l'eau est mémorisé.

7.5 Réglage de la température d'extraction



Il est possible de régler la température d'extraction quand l'affichage ci-contre est allumé dans le mode service.

La température d'extraction influe sur le goût de la boisson au café. La température d'extraction peut être réglée comme suit selon ses goûts :

Affichage	Température d'extraction
●	basse
● ●	moyenne
● ● ●	élevée

Condition préalable : le mode service est appelé.



1. Appuyer sur la touche « Service » jusqu'à ce que l'affichage Température d'extraction du mode service apparaisse.
 2. Appuyer sur la touche « Température d'extraction » jusqu'à ce que la température désirée soit réglée.
 3. Le réglage de base suivant peut être appelé ou le mode service quitté :
 - a) Appuyer brièvement sur la touche « Service » pour naviguer vers le réglage de base suivant.
 - b) Appuyer sur la touche « Service » pendant plus de 2 secondes pour quitter le mode service.
- » La nouvelle température d'extraction est mémorisée.



7.6 Réinitialisation de l'appareil aux réglages par défaut

Il est possible de réinitialiser l'appareil aux réglages par défaut.

Information

Quand l'appareil est réinitialisé aux réglages par défaut, tous les réglages de base personnels sont perdus dans le mode service (voir chapitre 7.1 *Appel du mode service* à la page 134).

Condition préalable : l'appareil est opérationnel.



1. Appuyer sur la touche « Service » puis sur « Tasse moyenne ».
 - » L'affichage clignotant indique que la fonction a été activée.
 - » L'appareil est réinitialisé aux réglages par défaut (voir tableau *Réglages par défaut* à la page 157).

7.7 Réglage de la finesse de mouture

La finesse de mouture du café influe sur le goût de ce dernier. Elle a été optimisée à l'usine. Nous recommandons de ne pas l'ajuster avant 1 000 préparations de café (au bout d'environ 1 an).

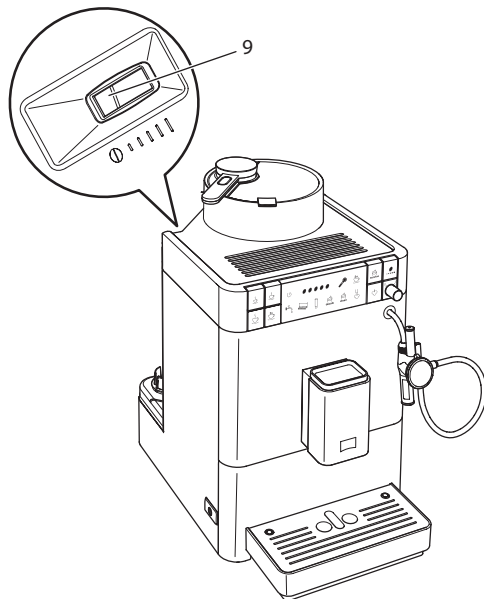


Fig. 14: Levier de réglage de la finesse de la mouture (Caffeo® Varianza® CS)

1. Retirer le réservoir d'eau.
 - » Le levier « Réglage de la mouture » (9) apparaît sur le corps de l'appareil.
2. Placer le levier vers la gauche ou la droite comme illustré à la *Fig. 14*.
 - Vers la gauche = mouture plus fine
 - Vers la droite = mouture moins fine
3. Remettre le réservoir d'eau en place.

i Information

- Plus la mouture est fine et plus le café est fort.
- La finesse de mouture est optimale quand le café s'écoule régulièrement du bec verseur et qu'une crème fine et épaisse se forme.

8 Entretien et maintenance

Un entretien et une maintenance réguliers de l'appareil assurent une qualité constante des boissons.

8.1 Nettoyage d'ordre général

Nettoyer l'appareil régulièrement. Nettoyer immédiatement toute salissure extérieure de lait et de café.

NOTE

L'utilisation de produits de nettoyage non appropriés peut provoquer des rayures à la surface.

- Ne pas utiliser de chiffons, d'éponges ou de produits de nettoyage abrasifs.

Condition préalable : l'appareil est à l'arrêt.

- Nettoyer l'extérieur de l'appareil avec un chiffon doux et humide et un produit à vaisselle usuel.
- Rincer les bacs de récupération et de récupération du marc. Utiliser pour ce faire un chiffon doux humide et un produit à vaisselle usuel.
- Nettoyer le réservoir de café en grains avec un chiffon doux et sec.
- Le bac de récupération du marc (5) et la grille (15) peuvent être lavés au lave-vaisselle.

8.2 Nettoyage de la chambre d'extraction

Nous recommandons de nettoyer la chambre d'extraction une fois par semaine pour éviter tout endommagement de l'appareil.

Dans le cadre du nettoyage, les restes de café sur les surfaces de l'appareil derrière le cache peuvent être enlevés avec un chiffon doux sec.

⚠ ATTENTION

Choc électrique quand on nettoie l'appareil ouvert

- Éteindre l'appareil avant de nettoyer les surfaces de l'appareil derrière le cache.

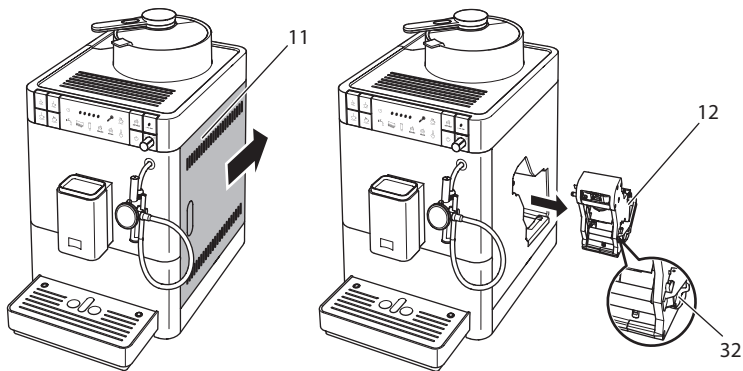


Fig. 15: Retirer la chambre d'extraction (Caffeo® Varianza® CS)

1. Ouvrir le cache (11). Passer pour ce faire la main dans l'interstice du côté droit de l'appareil et pousser le cache vers l'arrière. Retirer le cache.
2. Maintenir la poignée du levier rouge (32) de la chambre d'extraction (12) poussée et la faire tourner dans le sens des aiguilles d'une montre jusqu'à ce qu'elle s'enclenche en butée.
3. Extraire la chambre d'extraction de l'appareil par la poignée.

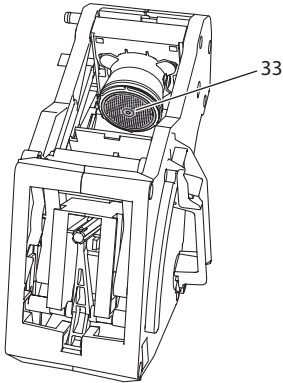


Fig. 16: Nettoyage de la chambre d'extraction

4. Rincer minutieusement la chambre d'extraction sous de l'eau courante sur toutes ses faces.
 - » La chambre d'extraction et le filtre (33) sont exempts de restes de café.
5. Laisser la chambre d'extraction s'égoutter.
6. Mettre la chambre d'extraction en place dans l'appareil. Maintenir la poignée du levier rouge de la chambre d'extraction poussée et la faire tourner dans le sens inverse des aiguilles d'une montre jusqu'à ce qu'elle s'enclenche en butée.
7. Fermer le cache. Mettre pour ce faire ce dernier en place et le pousser vers l'avant jusqu'à ce qu'il s'enclenche.

8.3 Nettoyage du Cappuccinatore

Nous recommandons en outre de nettoyer régulièrement le Cappuccinatore et le tuyau à lait.

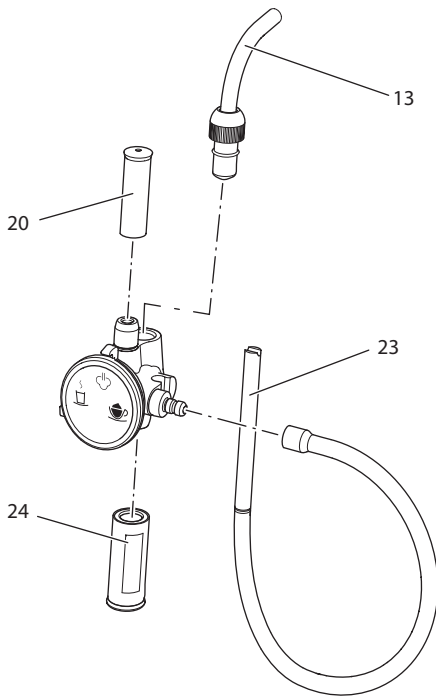


Fig. 17: Désassemblage du Cappuccinatore

Procéder comme suit pour désassembler le Cappuccinatore :

1. Débrancher le tube vapeur (13) du Cappuccinatore.
2. Retirer les pièces détachées suivantes du Cappuccinatore :
 - tuyau à lait (23)
 - tube d'aspiration d'air (20)
 - bec verseur (24).
3. Nettoyer le Cappuccinatore et les pièces détachées à l'eau chaude.
4. Assembler de nouveau le Cappuccinatore.
5. Brancher le Cappuccinatore à l'appareil (voir chapitre 4.6 *Raccordement du Cappuccinatore* à la page 124).

8.4 Exécution du programme de nettoyage

Ce programme de nettoyage permet d'éliminer les dépôts et restes d'huile de café à l'aide d'un nettoyant pour machines à café automatiques.

Nous recommandons d'exécuter le programme de nettoyage tous les 2 mois ou si l'appareil invite à le faire pour éviter tout dommage de ce dernier.

Le programme de nettoyage dure environ 10 minutes et ne doit pas être interrompu.

⚠ ATTENTION

Le contact avec le nettoyant pour machines à café automatiques peut provoquer des irritations des yeux et de la peau.








- Respecter les consignes d'utilisation données sur l'emballage du nettoyant pour machines à café automatiques.

NOTE

L'appareil peut être endommagé en cas d'utilisation d'un nettoyant non approprié pour les machines à café automatiques.

- N'utiliser que les pastilles de nettoyage Melitta® PERFECT CLEAN pour machines à expresso.

Condition préalable : l'appareil est opérationnel. Le réservoir d'eau est plein.

Touches	Affichages	Étapes
 	    	<ol style="list-style-type: none"> Appuyer sur la touche « Service » et la touche « Intensité du café » pendant plus de 2 secondes. <ul style="list-style-type: none"> » L'appareil indique <ul style="list-style-type: none"> – que le programme de nettoyage est en cours – que la première étape du programme est atteinte – que les bacs de récupération et de récupération du marc doivent être vidés. Vider les bacs de récupération et de récupération du marc (voir chapitre 4.8 <i>Comment vider les bacs de récupération et de récupération du marc</i> à la page 126). Mettre le bac de récupération sans bac de récupération du marc en place. <ul style="list-style-type: none"> » L'appareil indique que la seconde étape du programme est atteinte. » L'appareil rince deux fois. » L'affichage clignotant invite à retirer la chambre d'extraction et à utiliser une pastille de nettoyage.

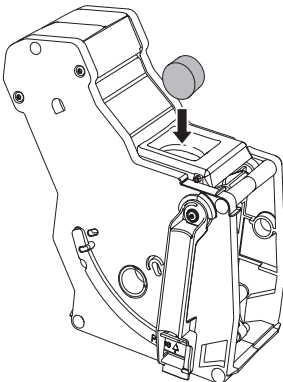





Fig. 18: Poser la pastille de nettoyage dans la chambre d'extraction.

Touches	Indicateurs	Étapes
		<p>4. Placer le bac de récupération de marc sous le bec verseur.</p> <p>5. Retirer la chambre d'extraction et la nettoyer comme décrit au chapitre 8.2 <i>Nettoyage de la chambre d'extraction</i> à la page 140. Ne pas éteindre l'appareil.</p> <p>6. Poser une pastille de nettoyage dans la chambre d'extraction (voir Fig. 18). Mettre la chambre d'extraction en place dans l'appareil comme décrit au chapitre 8.2 <i>Nettoyage de la chambre d'extraction</i> à la page 140.</p>
	● ● ●	<ul style="list-style-type: none"> » L'appareil indique que la troisième étape du programme est atteinte. » Le processus de nettoyage démarre. » Au bout de plusieurs minutes, l'appareil indique <ul style="list-style-type: none"> – que la quatrième étape du programme est atteinte – que les bacs de récupération et de récupération du marc doivent être vidés.
	● ● ● ● 	<p>7. Vider les bacs de récupération et de récupération du marc.</p> <p>8. Mettre le bac de récupération sans bac de récupération du marc en place.</p> <p>9. Placer le bac de récupération de marc sous le bec verseur.</p>
	● ● ● ● ● ● 	<ul style="list-style-type: none"> » L'appareil indique que la dernière étape du programme est atteinte. » Le processus de nettoyage est poursuivi. » L'appareil indique ensuite que les bacs de récupération et de récupération du marc doivent être vidés.
		<ul style="list-style-type: none"> » L'appareil est opérationnel.

8.5 Exécution du programme de détartrage

Le programme de détartrage permet d'éliminer les dépôts de tartre à l'intérieur de l'appareil avec du détartrant pour machines à café automatiques.

Nous recommandons d'exécuter le programme « Détartrage » tous les 3 mois ou si l'appareil invite à le faire pour éviter tout dommage de ce dernier.

Le programme de détartrage dure environ 25 minutes et ne doit pas être interrompu.

⚠ ATTENTION

Le contact avec le détartrant pour machines à café automatiques peut provoquer des irritations des yeux et de la peau.

- Respecter les consignes d'utilisation données sur l'emballage du détartrant pour machines à café automatiques.

⚠ ATTENTION

Eau chaude qui s'écoule et tube vapeur très chaud

- Ne pas toucher le tube vapeur pendant et directement après utilisation.
- Attendre que le tube vapeur ait refroidi.

NOTE






L'appareil peut être endommagé en cas d'utilisation de détartrant non approprié.




- N'utiliser que le détartrant liquide Melitta® ANTI CALC pour machines à expresso.

NOTE

Un filtre à eau en place (vissé) peut être endommagé pendant le détartrage.

- Retirer le filtre à eau.
- Poser le filtre à eau dans un récipient rempli d'eau du robinet pendant le déroulement du programme de détartrage.
- Une fois le programme de détartrage terminé, le filtre à eau peut être de nouveau mis en place et utilisé.

Symbole sur le sélecteur ou les touches	Affichages	Étapes
	    	<ol style="list-style-type: none"> 7. Verser 0,5 litre de solution de détartrage dans le réservoir d'eau. Respecter le mode d'emploi du détartrant pour machines à café automatiques. 8. Remettre le réservoir d'eau en place. <ul style="list-style-type: none"> » Le processus de détartrage démarre. » Au bout de plusieurs minutes, l'appareil indique <ul style="list-style-type: none"> - que la troisième étape du programme est atteinte - que le bouton tournant doit être actionné. 9. Tourner le bouton tournant dans le sens des aiguilles d'une montre jusqu'en butée. <ul style="list-style-type: none"> » Le processus de détartrage se poursuit. » Au bout de plusieurs minutes, l'appareil indique que les bacs de récupération et de récupération du marc doivent être vidés. 10. Vider les bacs de récupération et de récupération du marc. 11. Mettre le bac de récupération sans bac de récupération du marc en place. <ul style="list-style-type: none"> » L'appareil indique <ul style="list-style-type: none"> - que la quatrième étape du programme est atteinte - que le réservoir d'eau doit être rempli 12. Placer le bac de récupération de marc sous le Cappuccinatore. 13. Ouvrir le couvercle du réservoir d'eau et extraire ce dernier de l'appareil par le haut en le tirant par la poignée. 14. Vider et nettoyer le réservoir d'eau.

Symbole sur le sélecteur ou les touches	Affichages	Étapes
	  	<p>15. Le remplir de nouveau d'eau fraîche et le remettre en place.</p> <ul style="list-style-type: none"> » De l'eau chaude s'écoule dans le bac de récupération du marc. <p>16. Dès qu'il n'y a plus d'eau chaude qui coule, tourner le bouton tournant dans le sens inverse des aiguilles d'une montre jusqu'en butée.</p> <ul style="list-style-type: none"> » L'appareil indique que la dernière étape du programme est atteinte. » De l'eau chaude s'écoule dans le bac de récupération. » Au bout de plusieurs minutes, l'appareil indique que les bacs de récupération et de récupération du marc doivent être vidés. <p>17. Vider les bacs de récupération et de récupération du marc.</p> <p>18. Mettre les bacs de récupération et de récupération du marc en place.</p> <ul style="list-style-type: none"> » L'appareil est opérationnel.

8.6 Utilisation d'un filtre à eau

L'utilisation d'un filtre à eau rallonge la durée de vie de l'appareil qui ne doit être que rarement détartré. Le filtre à eau contenu dans l'étendue de la fourniture filtre le calcaire et autres substances toxiques présentes dans l'eau.

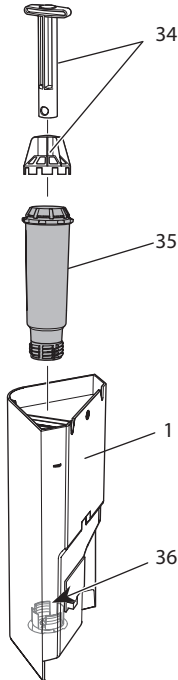


Fig. 19: Vissage/dévisage du filtre à eau

Le filtre à eau (35) se visse dans le filet (36) situé dans le fond du réservoir d'eau (1) ou se dévisse à l'aide de la clé de vissage (34).

Information

Si, durant cette opération, l'appareil affiche que le réservoir d'eau doit être rempli, tourner le bouton tournant d'abord jusqu'en butée dans le sens inverse des aiguilles d'une montre. Remplir le réservoir d'eau. Dès que le réservoir d'eau est en place, tourner le bouton tournant jusqu'en butée dans le sens des aiguilles d'une montre.

Mise en place du filtre à eau

Information

La dureté de l'eau ne peut être réglée si un filtre à eau est utilisé. La dureté de l'eau est réglée automatiquement sur douce (voir chapitre 7.4 *Réglage de la dureté de l'eau* à la page 136).

Condition préalable : l'appareil est opérationnel. Le nouveau filtre à eau est déjà prêt.



1. Appuyer sur la touche « Service » et la touche « Deux tasses » pendant plus de 2 secondes.
 - » L'appareil indique
 - que le programme de filtrage est en cours
 - que les bacs de récupération et de récupération du marc doivent être vidés.
2. Vider les bacs de récupération et de récupération du marc.
3. Mettre le bac de récupération sans bac de récupération du marc en place.
 - » L'appareil indique que le réservoir d'eau doit être rempli.
4. Placer le bac de récupération de marc sous le Cappuccinatore.
5. Ouvrir le couvercle du réservoir d'eau et extraire ce dernier de l'appareil par le haut en le tirant par la poignée.
6. Vider le réservoir d'eau.
7. Mettre un nouveau filtre en place dans le réservoir d'eau (voir Fig. 19).
8. Remplir le réservoir d'eau.
9. Remettre le réservoir d'eau en place.
 - » L'affichage allumé indique que le réservoir d'eau doit être retiré.
10. Tourner le bouton tournant dans le sens des aiguilles d'une montre jusqu'en butée.
 - » Le filtre est rincé avec de l'eau.
 - a) De l'eau s'écoule dans le récipient se trouvant sous le Cappuccinatore.

Information

Le filtre à eau ne doit pas rester hors de l'eau pendant une période prolongée. Nous recommandons de le conserver dans un récipient rempli d'eau du robinet dans le réfrigérateur en cas d'arrêt prolongé de l'appareil.

11. S'il n'y a plus d'eau qui coule dans le récipient et si l'appareil n'affiche pas que le réservoir d'eau doit être rempli, tourner le bouton tournant jusqu'en butée dans le sens inverse des aiguilles d'une montre.
12. Mettre le bac de récupération du marc en place dans le bac de récupération.
 - » Le nouveau filtre est en place et l'appareil est opérationnel.

Changement du filtre à eau

Mettre un nouveau filtre à eau en place (voir chapitre *Mise en place du filtre à eau* à la page 151).

Désactivation durable du filtre à eau

Désactiver le filtre à eau sur l'appareil quand il a été retiré et que l'appareil doit continuer à fonctionner sans.

1. Retirer le réservoir d'eau.
2. Retirer le filtre à eau (voir *Fig. 19*).
3. Remplir le réservoir d'eau.
4. Appuyer sur la touche « Service » et la touche « Grande tasse » pendant plus de 2 secondes.
 - » Le filtre à eau est désactivé.
 - » La dureté de l'eau réglée est de nouveau celle que l'appareil avait enregistré avant la mise en place du filtre à eau.
5. Régler la dureté de l'eau si nécessaire (voir chapitre *7.4 Réglage de la dureté de l'eau* à la page 136).



9 Dérangements





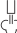
Veillez vous adresser à notre Service consommateur (tarif local) quand les mesures proposées ci-dessous ne résolvent pas le problème ou que des dérangements, non mentionnés ici, apparaissent.

Belgique/ Luxembourg: +32 (0)9/ 331 52 30

Suisse: +41 (0)62/ 388 98 49



Dérangement	Cause	Mesure
Le café coule au goutte à goutte du bec verseur.	Mouture trop fine.	<ul style="list-style-type: none"> Régler une mouture plus grossière (voir chapitre 7.7 à la page 138).
	L'appareil est encrassé.	<ul style="list-style-type: none"> Nettoyer la chambre d'extraction (voir chapitre 8.2 à la page 140). Exécuter le programme de nettoyage (voir chapitre 8.4 à la page 143).
	L'appareil est entartré.	<ul style="list-style-type: none"> Exécuter le programme de détartrage (voir chapitre 8.5 à la page 146).
Le café ne coule pas.	Le réservoir d'eau n'est pas rempli ou mal positionné.	<ul style="list-style-type: none"> Remplir le réservoir d'eau et veiller à son bon positionnement (voir chapitre 4.4 à la page 122).
	La chambre d'extraction est bouchée.	<ul style="list-style-type: none"> Nettoyer la chambre d'extraction (voir chapitre 8.2 à la page 140).
La production de mousse de lait n'est pas suffisante.	Le sélecteur n'est pas en bonne position.	<ul style="list-style-type: none"> Tourner le sélecteur dans la bonne position (voir chapitre 6.6 à la page 132).
	Le Cappuccinatore est encrassé.	<ul style="list-style-type: none"> Nettoyer le Cappuccinatore (voir chapitre 8.3 à la page 142).
L'appareil indique que le plein de grains de café doit être fait bien que le réservoir de café en grains soit plein.	Les grains ne tombent pas dans le moulin.	<ul style="list-style-type: none"> Appuyer sur une touche de prélèvement. Taper légèrement sur le réservoir de café en grains. Nettoyer le réservoir de café en grains. Les grains de café sont trop huileux. Utiliser une autre variété de grains.
Bruits provenant du moulin.	Des corps étrangers sont dans le moulin.	<ul style="list-style-type: none"> Contacter le Service consommateur.

Dérangement	Cause	Mesure
L'affichage <i>My Bean Select</i> ® disparaît quand la cuillère de dosage est reposée.	Moins de 8 g de grains de café se trouvent dans le bac à grains.	<ul style="list-style-type: none"> Remplir de grains de café (voir chapitre 5.1 à la page 127).
Impossible de remettre la chambre d'extraction en place une fois retirée.	La poignée de verrouillage de la chambre d'extraction n'est pas dans la bonne position.	<ul style="list-style-type: none"> Vérifier que la poignée de verrouillage est correctement enclenchée (voir chapitre 8.2 à la page 140).
	L'entraînement n'est pas en bonne position.	<ul style="list-style-type: none"> Appuyer sur une touche de commande « Intensité du café » et la maintenir ainsi. Appuyer de plus sur la touche « Marche/ Arrêt ». L'appareil exécute une réinitialisation. Relâcher les touches.
Clignotement alternatif rapide des affichages :  	Dérangement du logiciel	<ul style="list-style-type: none"> Éteindre puis rallumer l'appareil (voir chapitre 4.1 à la page 120). Contactez le Service consommateur.
Clignotement alternatif rapide des affichages :  	La chambre d'extraction n'est pas en place.	<ul style="list-style-type: none"> Mettre la chambre d'extraction en place.
L'affichage s'allume bien qu'il n'ait pas été activé : 	L'appareil n'est pas suffisamment purgé de son air.	<ul style="list-style-type: none"> Purger l'appareil, tourner pour ce faire le bouton tournant dans le sens des aiguilles d'une montre jusqu'en butée. Dès que de l'eau qui coule du Cappuccinatore, tourner le bouton tournant dans le sens inverse des aiguilles d'une montre jusqu'en butée. Nettoyer la chambre d'extraction (voir chapitre 8.2 à la page 140).

10 Transport, stockage et élimination

10.1 Purge de l'appareil

Nous recommandons de purger l'appareil en cas d'arrêt prolongé, avant son transport et en cas de risque de gel.

L'eau résiduelle est enlevée de l'appareil lors de la purge.

⚠ ATTENTION

Eau chaude qui s'écoule et tube vapeur très chaud

- Ne pas passer la main dans la vapeur d'eau qui s'échappe.
- Ne pas toucher le tube vapeur pendant et directement après utilisation. Attendre que le tube vapeur ait refroidi.

Condition préalable : l'appareil est opérationnel.

1. Placer une tasse sous le Cappuccinateur.
2. Appuyer sur la touche « Service » et la touche « Petite tasse » pendant plus de 2 secondes.
 - » L'affichage clignote pendant toute la durée de la purge.
 - » L'affichage allumé indique que le réservoir d'eau doit être retiré.
3. Retirer le réservoir d'eau.
 - » L'affichage allumé indique que le bouton tournant doit être actionné.
4. Tourner le bouton tournant dans le sens des aiguilles d'une montre jusqu'en butée.
 - » De l'eau et de la vapeur s'échappent du Cappuccinateur.
 - » L'affichage clignote.
5. Dès qu'il n'y a plus ni eau ni vapeur qui s'échappe, tourner le bouton tournant dans le sens inverse des aiguilles d'une montre jusqu'en butée.
 - » L'appareil est purgé et s'éteint automatiquement.

ℹ Information

Quand l'appareil est remis en service, un rinçage automatique est exécuté et l'appareil est purgé de son air une fois allumé (voir chapitre 3.5 *Première mise en marche et première purge de l'appareil* à la page 118).



10.2 Transport de l'appareil

NOTE

De l'eau résiduelle gelée peut endommager l'appareil.

- Éviter d'exposer l'appareil à des températures inférieures à 0 °C.

Information

Transporter l'appareil dans son emballage d'origine. Cela permettra d'éviter tout dommage dû au transport.

Exécuter les opérations suivantes avant de transporter l'appareil :

1. Purger l'appareil (voir chapitre 10.1 *Purge de l'appareil* à la page 155).
2. Vider les bacs de récupération et de récupération du marc.
3. Vider le réservoir d'eau.
4. Vider le réservoir de café en grains.
5. Nettoyer l'appareil (voir chapitre 8.1 *Nettoyage d'ordre général* à la page 139).
6. Fixer les pièces libres (grille etc.) avec un ruban adhésif approprié.
7. Emballer l'appareil.

10.3 Élimination de l'appareil



Les appareils accompagnés de ce symbole sont soumis à la directive européenne 2002/96/CE pour WEEE (Waste Electrical and Electronic Equipment).

Les appareils électriques ne doivent pas être jetés avec les ordures.

- Recycler l'appareil dans le respect de l'environnement en le remettant à des systèmes de collecte appropriés.

11 Caractéristiques techniques

Caractéristiques techniques	
Tension de service	220 V à 240 V, 50 Hz
Puissance consommée	maximal 1 450 W
Pression de la pompe	statique max. 15 bar
Dimensions	
Largeur	253 mm
Profondeur	380 mm
Hauteur	
– Caffeo® Varianza® CS	405 mm
– Caffeo® Passione®	390 mm

Caractéristiques techniques	
Contenance	
Réservoir de café en grains	125 g
Cuillère de dosage	10 à 11 g (suivant le type de café)
Réservoir d'eau	1,2 l
Limites de puissance par préparation	
Durée de la préparation de vapeur	180 s
Préparation de l'eau chaude	440 ml
Poids (à vide)	
– Caffeo® Varianza® CS	11,2 kg
– Caffeo® Passione®	11,0 kg
Conditions environnementales	
Température	10 °C à 32 °C
Humidité relative de l'air	30 % à 80 % (sans condensation)

Plage de dureté de l'eau	°d	°e	°f
douce	0 à 10	0 à 13	0 à 18
moyenne	10 à 15	13 à 19	18 à 27
dure	15 à 20	19 à 25	27 à 36
très dure	> 20	> 25	> 36

Réglages par défaut		
Petite tasse	Quantité de boisson	40 ml
	Intensité du café	Normale
	Température d'extraction	Normale
Tasse moyenne	Quantité de boisson	120 ml
	Intensité du café	Normale
	Température d'extraction	Normale
Grande tasse	Quantité de boisson	200 ml
	Intensité du café	Normale
	Température d'extraction	Normale

Inhoudsopgave

1	Voor uw veiligheid	161
1.1	Gebruikte symbolen	161
1.2	Reglementair gebruik.....	162
1.3	Gevaar door elektrische stroom	162
1.4	Gevaar voor brandwonden	163
1.5	Algemene veiligheid.....	163
2	Overzicht	164
2.1	Overzicht van de apparaten.....	164
2.2	Overzicht van het display.....	166
2.3	Overzicht van de Cappuccinatore	168
3	Eerste stappen	169
3.1	Apparaat uitpakken	169
3.2	Levering controleren	169
3.3	Apparaat opstellen.....	170
3.4	Apparaat aansluiten.....	170
3.5	Apparaat de eerste keer inschakelen en ontluichten	170
4	Basisprincipes van de bediening	172
4.1	Apparaat in- en uitschakelen.....	172
4.2	Gebruik van het display.....	173
4.3	Bonenreservoir vullen met koffiebonen.....	173
4.4	Watertank vullen.....	174
4.5	Uitloop voor koffiespecialiteiten instellen.....	176
4.6	Cappuccinatore aansluiten	176
4.7	Melk gebruiken.....	177
4.8	Lekbakje en residubak legen	178
5	My Bean Select®-functie gebruiken	179
5.1	Koffiebonen voor de My Bean Select®-functie bijvullen	179
6	Dranken bereiden.....	181
6.1	Koffiesterkte instellen.....	181
6.2	Koffiespecialiteiten bereiden	182
6.3	Koffiehoeveelheid instellen	182
6.4	Twee koffiespecialiteiten tegelijk bereiden.....	183
6.5	Koffiebereiding afbreken	183
6.6	Melkschuim of warme melk bereiden.....	184
6.7	Heet water bereiden	185

7	Basisinstellingen wijzigen	186
7.1	Servicemodus oproepen.....	186
7.2	Energiebespaarprogramma instellen.....	186
7.3	Automatische uitschakeling instellen.....	187
7.4	Waterhardheid instellen.....	188
7.5	Zettemperatuur instellen.....	189
7.6	Terugzetten op de fabrieksinstellingen.....	190
7.7	Maalgraad instellen.....	190
8	Verzorging en onderhoud	191
8.1	Algemene reiniging.....	191
8.2	Zetgroep reinigen.....	192
8.3	Cappuccinatore reinigen.....	194
8.4	Reinigingsprogramma uitvoeren.....	195
8.5	Ontkalkingsprogramma uitvoeren.....	198
8.6	Waterfilter gebruiken.....	202
9	Storingen	205
10	Transport, bewaring en verwijdering	206
10.1	Apparaat ontlichten.....	206
10.2	Apparaat transporteren.....	207
10.3	Apparaat verwijderen.....	208
11	Technische gegevens	209

Geachte klant,

Hartelijk dank voor de aankoop van deze volautomatische koffiemachine Caffeo® Varianza® CS of Caffeo® Passione®.

De gebruiksaanwijzing helpt u de diverse mogelijkheden van het apparaat te leren kennen, zodat u een maximaal koffiegenot kunt beleven.

Lees deze gebruiksaanwijzing aandachtig door. Zo vermijdt u letsel en materiële schade. Bewaar de gebruiksaanwijzing zorgvuldig. Voeg de gebruiksaanwijzing bij het apparaat als u dit later doorgeeft.

Melitta aanvaardt geen aansprakelijkheid voor schade door het niet in acht nemen van de gebruiksaanwijzing.

Als u meer informatie wenst of vragen over het apparaat heeft, wendt u zich dan tot Melitta of bezoekt u ons op internet onder:
www.melitta.nl of www.melitta.be

Wij wensen u veel plezier met het apparaat.

1 Voor uw veiligheid

- CE** Het apparaat voldoet aan de volgende Europese richtlijnen:
- 2006/95/EG (laagspanning),
 - 2004/108/EG (elektromagnetische compatibiliteit),
 - 2011/65/EU (RoHS),
 - 2009/125/EG (Ecodesign/ErP).

Het apparaat is gebouwd volgens de actuele stand van de technische ontwikkeling. Toch bestaan er enkele restrisico's.

Om risico's te vermijden, dient u de veiligheidsinstructies in acht te nemen. Melitta aanvaardt geen aansprakelijkheid voor schade door het niet in acht nemen van veiligheidsinstructies.

1.1 Gebruikte symbolen

De volgende symbolen wijzen op bijzondere gevaren bij het gebruik van het apparaat of geven nuttige tips.

▲ VOORZICHTIG

Het signaalwoord VOORZICHTIG wijst op mogelijk letsel.

OPGELET

Het signaalwoord *OPGELET* wijst op mogelijke beschadigingen van het apparaat.

i Informatie

Het signaalwoord "Informatie" verwijst naar aanwijzingen of tips voor het gebruik van het apparaat.

1.2 Reglementair gebruik

Het apparaat is bestemd voor de bereiding van koffiespecialiteiten van koffiebonen en voor het verwarmen van melk en water.

Het apparaat is bestemd voor privégebruik.

Elke andere vorm van gebruik geldt als niet-reglementair en kan letsel en materiële schade veroorzaken. Melitta aanvaardt geen aansprakelijkheid voor schade die het gevolg is van niet-reglementair gebruik van het apparaat.

1.3 Gevaar door elektrische stroom

Als het apparaat of het netsnoer beschadigd is, bestaat levensgevaar door een elektrische schok.

Neem de volgende veiligheidsinstructies in acht om gevaren door elektrische stroom te vermijden:

- Gebruik geen beschadigd netsnoer.
- Een beschadigd netsnoer mag alleen worden vervangen door de fabrikant, diens servicedienst of diens servicepartner.
- Open geen vastgeschroefde afdekkpanelen van de behuizing van het apparaat.
- Gebruik het apparaat alleen als het zich in een onberispelijke technische toestand bevindt.
- Een defect apparaat mag alleen worden gerepareerd door een geautoriseerd bedrijf. Repareer het apparaat in geen geval zelf.
- Breng geen veranderingen aan het apparaat, de bestanddelen of de accessoires aan.
- Dompel het apparaat niet onder in water.

1.4 Gevaar voor brandwonden

Uitstromende vloeistoffen en stoom kunnen zeer heet zijn. Delen van het apparaat worden ook zeer heet.

Neem de volgende veiligheidsinstructies in acht om brandwonden te vermijden:

- Vermijd huidcontact met de uitstromende vloeistoffen en stoom.
- Raak de buisjes van de uitloop en de stoombuis tijdens een drankbereiding niet aan. Wacht tot de onderdelen zijn afgekoeld.

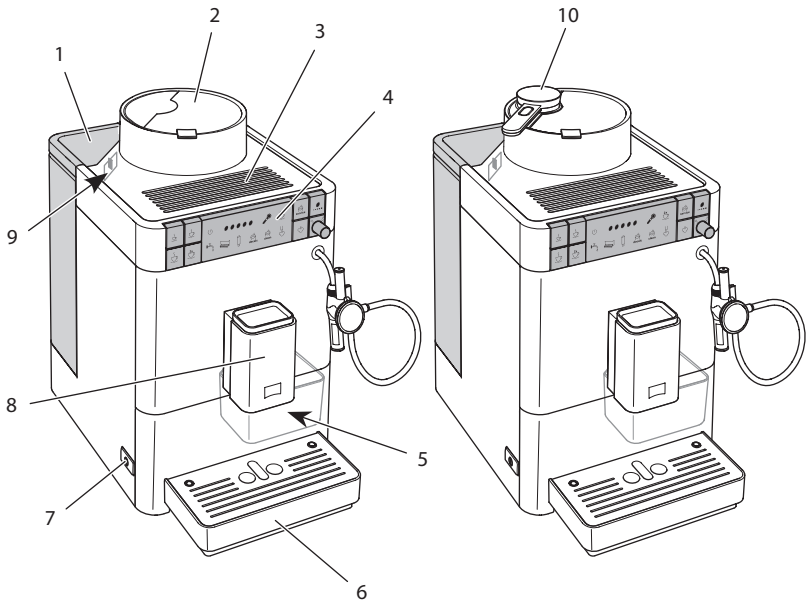
1.5 Algemene veiligheid

Neem de volgende veiligheidsinstructies in acht om letsel en materiële schade te vermijden:

- Grijp tijdens het gebruik niet in het apparaat.
- Houd het apparaat en het netsnoer uit de buurt van kinderen onder 8 jaar.
- Dit apparaat kan door kinderen vanaf 8 jaar en door personen met verminderde psychische, sensorische of mentale vaardigheden of een gebrek aan ervaring en kennis worden bediend indien deze onder toezicht staan of geïnformeerd werden over het veilige gebruik van het apparaat en de resulterende gevaren begrijpen.
- Kinderen mogen niet met het apparaat spelen. Reiniging en onderhoud mogen niet worden uitgevoerd door kinderen onder de 8 jaar. Kinderen boven de 8 jaar moeten bij reiniging en onderhoud onder toezicht staan.
- Ontkoppel het apparaat van het stroomnet als het gedurende langere tijd niet onder toezicht staat.

2 Overzicht

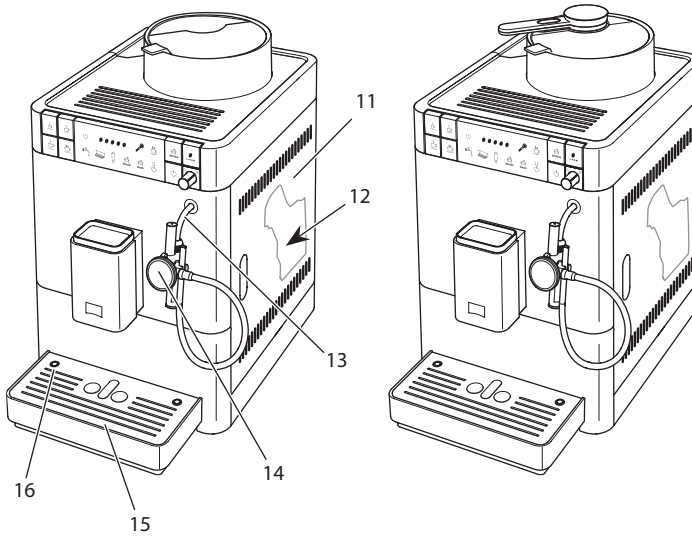
2.1 Overzicht van de apparaten



Afb. 1: Caffeo® Passione® en Caffeo® Varianza® CS vooraan links

- | | |
|-----------------------------|---|
| 1 Watertank met deksel | 6 Lekbakje |
| 2 Bonenreservoir met deksel | 7 „Aan/uit“-toets |
| 3 Kopjesplateau | 8 In de hoogte verstelbare uitloop voor koffiespecialiteiten met 2 koffiebusjes |
| 4 Display | 9 Hendel „Maalgraadinstelling“ (intern) |
| 5 Residubak (intern) | 10 Doseerlepel* voor de My Bean Select®-functie |

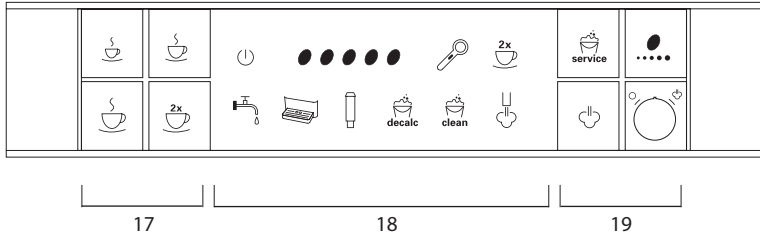
*Alleen beschikbaar bij Caffeo® Varianza® CS



Afb. 2: Caffeo® Passione® en Caffeo® Varianza® CS vooraan rechts




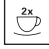




- | | |
|----------------------|-------------------|
| 11 Afdekpaneel | 14 Cappuccinatore |
| 12 Zetgroep (intern) | 15 Druprooster |
| 13 Stoombuis | 16 Vlotter |

2.2 Overzicht van het display



Afb. 3: Display

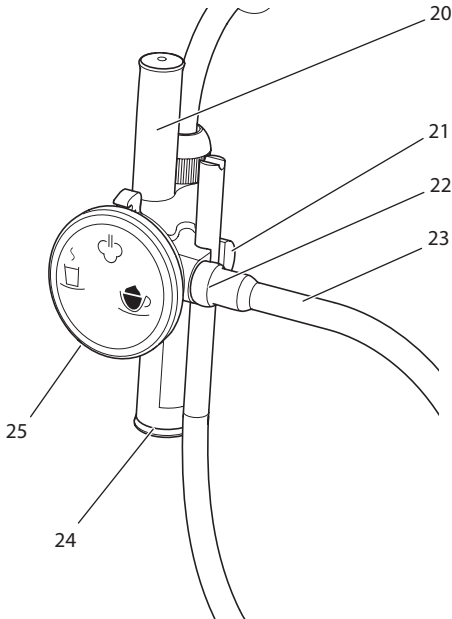
- 17 Bereidingstoetsen
- 18 Weergaven
- 19 Bedieningstoetsen en draaiknop

Toets/knop	Benaming	Functie
	Klein kopje	Kleine portie koffie bereiden
	Gemiddeld kopje	Gemiddelde portie koffie bereiden
	Grote kop	Grote portie koffie bereiden
	Twee kopjes	Bereiding van twee kopjes instellen
	Service	Servicemodus oproepen
	Koffiesterkte	Koffiesterkte instellen
	Stoombereiding	Apparaat opwarmen voor stoombereiding
	Draaiknop	In- en uitschakelen van heet water of stoom

Weergave	Betekenis	
	brandt	Apparaat is klaar voor gebruik
	knippert	Apparaat wordt opgewarmd of bereidt een koffiespecialiteit
	knippert snel	Programma voor de instelling van de koffiehoeveelheid loopt
	brandt	Aantal koffiebonen: actueel ingestelde koffiesterkte
	knippert	Bonenreservoir vullen of koffiebereiding is afgebroken
	brandt*	My Bean Select®-functie is klaar voor gebruik
	knippert*	Bonenschacht vullen
	brandt	Bereiding van twee kopjes is klaar voor gebruik
	brandt	Watertank vullen
	knippert	Watertank plaatsen
	brandt	Lekbakje en residubak legen
	knippert	Lekbakje en residubak plaatsen
	brandt	Filter vervangen
	knippert	Filtervervangingsprogramma loopt
	brandt	Apparaat ontkalken
	knippert	Ontkalkingsprogramma loopt
	brandt	Apparaat reinigen
	knippert	Reinigingsprogramma loopt
	brandt	Stoombereiding is klaar voor gebruik
	knippert	Apparaat wordt opgewarmd voor de stoombereiding

*Alleen beschikbaar bij Caffeo® Varianza® CS

2.3 Overzicht van de Cappuccinatore



Afb. 4: Cappuccinatore

- 20 Luchtaanzuigbuisje
- 21 Houder voor de melkslang
- 22 Aansluiting van de melkslang
- 23 Melkslang
- 24 Uitloop voor heet water, melk of melkschuim
- 25 Keuzeschakelaar

Symbool op de keuzeschakelaar	Functie
	Instelling voor warme melk
	Instelling voor heet water
	Instelling voor melkschuim

3 Eerste stappen

Dit hoofdstuk beschrijft hoe u het apparaat voorbereidt voor het gebruik.

3.1 Apparaat uitpakken

Naast het apparaat bevinden zich accessoires in de verpakking, zoals reinigingshulpmiddelen en reinigingsmiddelen.

⚠ VOORZICHTIG

Contact met reinigingsmiddelen kan irritaties van de ogen en de huid tot gevolg hebben.

- Bewaar de meegeleverde reinigingsmiddelen buiten het bereik van kinderen.
-
- Pak het apparaat uit. Verwijder het verpakkingsmateriaal, de kleefstroken en de beschermende folie van het apparaat.
 - Bewaar het verpakkingsmateriaal voor het transport of een eventuele terugzending.

i Informatie

In het apparaat kunnen zich koffie- en watersporen bevinden. De correcte werking van het apparaat werd in de fabriek getest.

3.2 Levering controleren

Controleer aan de hand van de volgende lijst of de levering compleet is. Als er delen ontbreken, wendt u zich tot uw handelaar a.u.b.

- Cappuccinatore
- melkslang
- reiniger voor volautomatische koffiemachines
- melksysteemreiniger
- ontkalker voor volautomatische koffiemachines
- waterfilter
- schroefhulp voor de waterfilter
- teststrook voor het bepalen van de waterhardheid.

3.3 Apparaat opstellen

Neem de volgende aanwijzingen in acht:

- Plaats het apparaat niet in vochtige ruimten.
- Plaats het apparaat op een stabiele, vlakke en droge ondergrond.
- Plaats het apparaat niet in de buurt van gootstenen e.d.
- Plaats het apparaat niet op een hete ondergrond.
- Houd ca. 10 cm afstand van de muur en andere voorwerpen. De vrije afstand boven het apparaat moet minstens 20 cm bedragen.
- Plaats het netsnoer zo dat het niet beschadigd kan worden door scherpe randen of hete oppervlakken.

3.4 Apparaat aansluiten

Neem de volgende aanwijzingen in acht:

- Controleer of de netspanning overeenstemt met de bedrijfsspanning die vermeld is in de technische gegevens (zie tabel *Technische gegevens* op pagina 209).
- Sluit het apparaat alleen aan op een correct geïnstalleerde en gearde contactdoos. Wendt u zich in geval van twijfel tot een elektricien.
- De gearde contactdoos moet minstens met een 10-A-zekering beveiligd zijn.

3.5 Apparaat de eerste keer inschakelen en ontlichten

Zodra u het apparaat voor de eerste keer inschakelt, voert het een automatische spoeling uit. Er stroomt eerst heet water uit de Cappuccinatore, daarna uit de uitloop. Daarbij wordt het apparaat ontlicht.

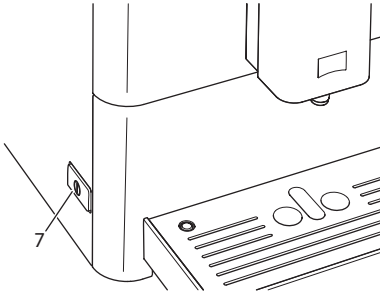
⚠ VOORZICHTIG

Uitstromend heet water en hete stoombuis

- Raak de stoombuis tijdens en onmiddellijk na gebruik niet aan.
- Wacht tot de stoombuis is afgekoeld.

i Informatie

- Wij adviseren de eerste beide kopjes koffie na de ingebruikname weg te gieten.
- Als u een waterfilter wilt gebruiken, dient u deze pas na de eerste ingebruikname te plaatsen.



Afb. 5: „Aan/uit“-toets

Voorwaarde: het apparaat is opgesteld en aangesloten.



1. Plaats een kopje of glas onder de Cappuccinatore.
2. Druk op de „Aan/uit“-toets (7).
 - » Het apparaat geeft aan dat de watertank gevuld moet worden.
3. Verwijder de watertank. Spoel de watertank uit met zuiver water. Vul de watertank met vers water en breng hem opnieuw aan.
 - » De brandende weergave geeft aan dat de draairegelaar bediend moet worden.
4. Draai de draaiknop op het display met de wijzers van de klok mee tot aan de aanslag.
 - » Er stroomt heet water uit de Cappuccinatore.
5. Zodra er geen water meer uit de Cappuccinatore stroomt, draait u de draaiknop tegen de wijzers van de klok in tot aan de aanslag.
 - » Er stroomt heet water uit de uitloop.
 - » Het apparaat is ontlucht.
6. Vul het bonenreservoir met koffiebonen (zie hoofdstuk 4.3 *Bonenreservoir vullen met koffiebonen* op pagina 173).
7. Indien gewenst kunt u nu ofwel
 - a) de waterhardheid instellen (zie hoofdstuk 7 *Basisinstellingen wijzigen* op pagina 186) ofwel
 - b) een waterfilter gebruiken (zie hoofdstuk 8.6 *Waterfilter gebruiken* op pagina 202).

4 Basisprincipes van de bediening

In dit hoofdstuk zijn de principiële bedieningsstappen beschreven voor het dagelijks gebruik van het apparaat.

4.1 Apparaat in- en uitschakelen

Lees het hoofdstuk 3.5 *Apparaat de eerste keer inschakelen en ontluchten* op pagina 170 voor u het apparaat voor de eerste keer inschakelt.

Informatie

- Bij het in- en uitschakelen voert het apparaat een automatische spoeling uit.
- Het spoelwater komt ook in het lekbakje terecht.

Apparaat inschakelen

1. Plaats een kopje of glas onder de uitloop.
 2. Druk op de „Aan/uit“-toets (7).
 3. Het apparaat wordt opgewarmd en voert een automatische spoeling uit.
- » Het apparaat geeft de als laatste ingestelde koffiesterkte weer.

Informatie

Als het apparaat slechts korte tijd uitgeschakeld was, wordt na het inschakelen geen automatische spoeling uitgevoerd.

Apparaat uitschakelen

1. Plaats een kopje of glas onder de uitloop.
2. Druk op de „Aan/uit“-toets (7).
 - » Het apparaat voert een automatische spoeling uit.
- » Het apparaat wordt nu uitgeschakeld.

Informatie

- Het apparaat wordt automatisch uitgeschakeld als het gedurende langere tijd niet wordt bediend. Ook in dit geval wordt een automatische spoeling uitgevoerd.
- De uitschakeltijd kunt u instellen in de servicemodus (zie hoofdstuk 7.3 *Automatische uitschakeling instellen* op pagina 187).
- Als sinds het inschakelen geen drank werd bereid of de watertank leeg is, wordt er geen spoeling uitgevoerd.

4.2 Gebruik van het display

De belangrijkste programma's zijn bereikbaar via het display.

Druk op de gewenste toets. Gebruik de volgende acties voor de bediening van de toetsen:



Kort drukken

Druk kort op een toets om een programma te selecteren.



Lang drukken

Houd een toets langer dan 2 seconden ingedrukt om een eventueel beschikbaar tweede programma te selecteren.

4.3 Bonenreservoir vullen met koffiebonen

Gebrande koffiebonen verliezen hun aroma. Doe daarom niet meer koffiebonen in het bonenreservoir dan u de komende 3 tot 4 dagen gebruikt.

OPGELET

Door het gebruik van ongeschikte koffiesoorten kan het maalwerk verstopt raken.

- Gebruik geen gevriesdroogde of gekaramelliseerde koffiebonen.
- Gebruik geen gemalen koffie of instantproducten.

Informatie

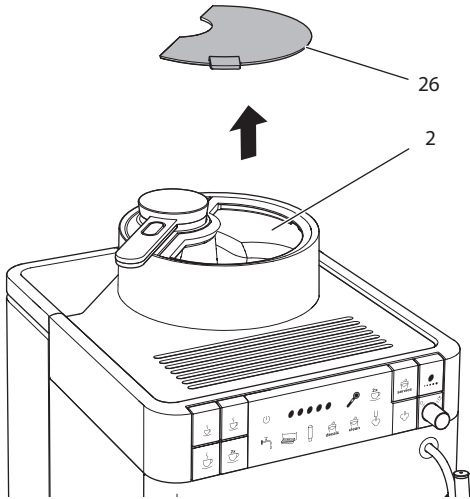
Bij een verandering van de bonensoort kunnen zich, afhankelijk van het model, nog resten van de oude bonensoort in het maalwerk bevinden.

Caffeo® Passione®:

Ook als het reservoir leeg wordt gemaakt en daarna met een nieuwe bonensoort wordt gevuld, blijft er altijd nog een rest van de oude bonensoort in het maalwerk. Daarom kunnen de eerste beide koffiebereidingen nog resten van de oude bonensoort bevatten.

Caffeo® Varianza® CS:

Om ervoor te zorgen dat de koffiebonen bij verandering van de bonensoort (of bij gebruik van de My Bean Select®-functie) niet vermengd worden, wordt het maalwerk na elk maalproces leeggemalen. Toch kan een minimale vermenging van de koffiesoorten optreden. Het leegmalen zorgt voor een ander geluid, dat is normaal.



Afb. 6: Deksel van het bonenreservoir openen (Caffeo® Varianza® CS)

1. Open het deksel (26) van het bonenreservoir (2).
2. Vul het bonenreservoir met koffiebonen.
3. Sluit het deksel van het bonenreservoir.

i Informatie

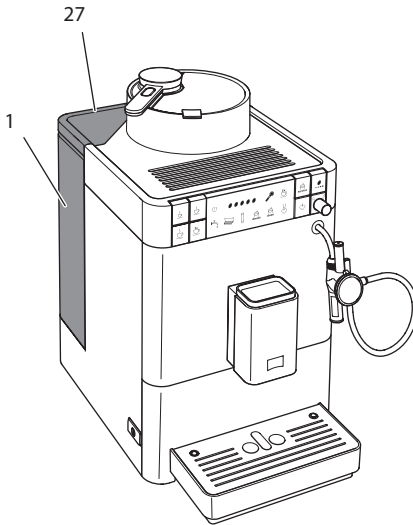
- De knipperende weergave vraagt u om koffiebonen bij te vullen. Bij de volgende koffiebereiding knippert de weergave niet meer.

4.4 Watertank vullen

Gebruik voor een optimaal koffiegenot alleen vers en koud water zonder koolzuur. Ververs het water dagelijks.

i Informatie

De kwaliteit van het water is bepalend voor de smaak van de koffie. Gebruik daarom een waterfilter (zie hoofdstuk 7.4 *Waterhardheid instellen* op pagina 188 en hoofdstuk 8.6 *Waterfilter gebruiken* op pagina 202).

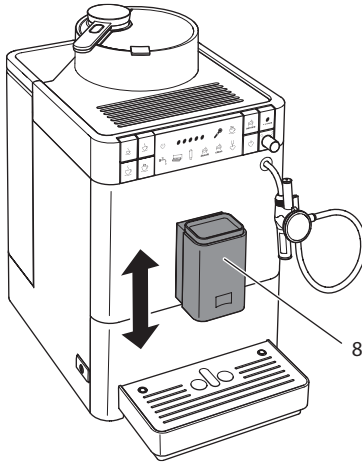


Afb. 7: Watertank (Caffeo® Varianza® CS)

1. Open het deksel van de watertank (27) en trek de watertank (1) aan de handgreep omhoog uit het apparaat.
2. Vul de watertank met water.
3. Plaats de watertank langs de bovenkant in het apparaat en sluit het deksel.

4.5 Uitloop voor koffiespecialiteiten instellen

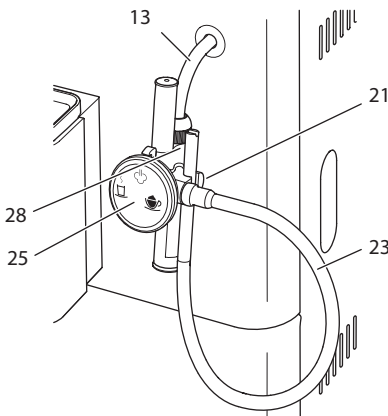
De uitloop voor koffiespecialiteiten (8) is in hoogte verstelbaar. Zorg voor een zo klein mogelijk afstand tussen uitloop en kopje. Verplaats de uitloop afhankelijk van het kopje omhoog of omlaag.



Afb. 8: Uitloop voor koffiespecialiteiten instellen (Caffeo® Varianza® CS)

4.6 Cappuccinatore aansluiten

Met de Cappuccinatore kunt u heet water, warme melk of melkschuim bereiden. Met de keuzeschakelaar (25) van de Cappuccinatore kunt u de gewenste drank selecteren.

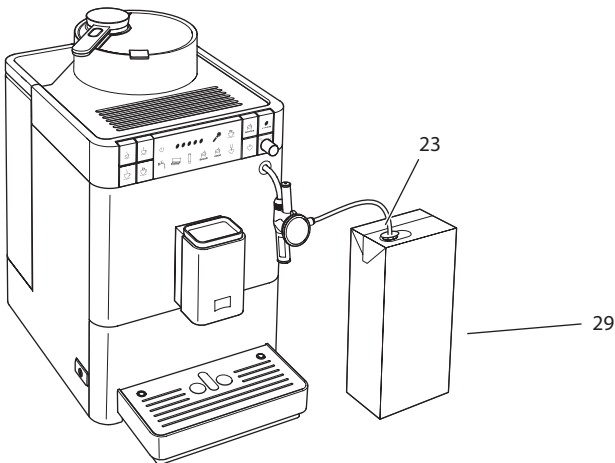


Afb. 9: Cappuccinatore aansluiten

1. Verbind de Cappuccinatore met de stoombuis (13). Schuif hierbij de aansluiting van de Cappuccinatore tot aan de aanslag (28) van de stoombuis.
2. Verbind de melkslang (23) met de Cappuccinatore.
3. Als u nog geen melk wilt gebruiken, kunt u de melkslang vastklemmen in de houder (21).

4.7 Melk gebruiken

Gebruik voor een optimaal koffiegenot gekoelde melk.



Afb. 10: Normale melkverpakking (Caffeo® Varianza® CS)

1. Neem de melkslang (23) uit de houder (21).
2. Steek de melkslang in een normale melkverpakking (29) of in een met melk gevuld kannetje.

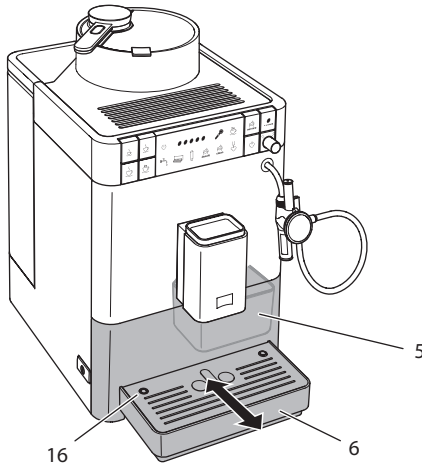
4.8 Lekbakje en residubak legen

Na meerdere drankbereidingen kunnen het lekbakje (6) en de residubak (5) vol zijn en moeten ze geleegd worden. De zichtbare vlotter (16) geeft het actuele peil van het lekbakje aan.



Het apparaat geeft na een vastgelegd aantal drankbereidingen eveneens aan dat het lekbakje en de residubak vol zijn.

Leeg het lekbakje en de residubak altijd als de melding in het display verschijnt.



Afb. 11: Lekbakje en residubak legen (Caffeo® Varianza® CS)

1. Trek het lekbakje (6) naar voren uit het apparaat.
2. Verwijder de residubak (5) en leeg deze.
3. Leeg het lekbakje.
4. Zet de residubak weer terug.
5. Schuif het lekbakje tot tegen de aanslag in het apparaat.

Informatie

Als u het lekbakje en de residubak leegt terwijl het apparaat uitgeschakeld is, registreert het apparaat dit proces niet. Het kan hierdoor gebeuren dat u gevraagd wordt om de bakjes te legen alhoewel het lekbakje en de residubak nog niet vol zijn.

5 My Bean Select®-functie gebruiken

De functie voor het bereiden van afzonderlijke porties is alleen voorhanden bij de Caffeo® Varianza® CS.

Met de My Bean Select®-functie kunt u een afzonderlijke koffiespecialiteit met een andere koffiesoort bereiden. Voor de bereiding vult u apart een portie koffiebonen bij.

Terwijl het bonenreservoir met bijvoorbeeld licht geroosterde koffiebonen gevuld is, kunt u met de My Bean Select®-functie een koffiespecialiteit met een portie donker geroosterde koffiebonen bereiden.

5.1 Koffiebonen voor de My Bean Select®-functie bijvullen

OPGELET

Door het gebruik van ongeschikte koffiesoorten kan het maalwerk verstopt raken.

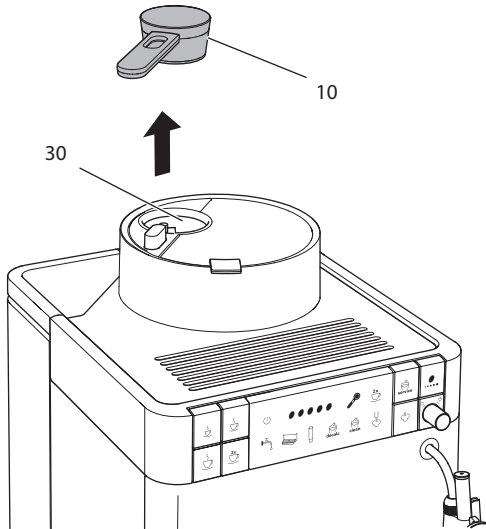
- Gebruik geen gevriesdroogde of gekaramelliseerde koffiebonen.
- Gebruik geen gemalen koffie of instantproducten.

Informatie

Bij een verandering van de bonensoort kunnen zich, afhankelijk van het model, nog resten van de oude bonensoort in het maalwerk bevinden.

Caffeo® Varianza® CS:

Om ervoor te zorgen dat de koffiebonen bij verandering van de bonensoort (of bij gebruik van de My Bean Select®-functie) niet vermengd worden, wordt het maalwerk na elk maalproces leeggemalen. Toch kan een minimale vermenging van de koffiesoorten optreden. Het leegmalen zorgt voor een ander geluid, dat is normaal.



Afb. 12: Doseerlepel verwijderen (Caffeo® Varianza® CS)

Voorwaarde: het apparaat is klaar voor gebruik.

1. Neem de doseerlepel (10) van de bonenschacht (30).
 - » De knipperende weergave vraagt u om de bonenschacht te vullen.
2. Doe met de doseerlepel een afzonderlijke portie koffiebonen in de bonenschacht (30).
3. Plaats de doseerlepel terug op de bonenschacht.
 - » De brandende weergave geeft aan dat de My Bean Select®-functie klaar is voor gebruik.
4. Bereid de gewenste koffiespecialiteit.

i Informatie

De doseerlepel helpt u bij het vullen van de bonenschacht met de juiste hoeveelheid koffiebonen.

- Een gevulde doseerlepel bevat ca. 10 tot 11 g koffiebonen. Afhankelijk van de gewenste koffiesterkte kunnen er ook minder koffiebonen worden gebruikt.
- Als zich minder dan 8 g koffiebonen in de bonenschacht bevindt, is de My Bean Select®-functie niet geactiveerd. Zodra u de doseerlepel weer terugplaatst, gaat de weergave uit. Bij de volgende koffiebereiding worden de koffiebonen uit de bonenschacht gemengd met de koffiebonen uit het bonenreservoir.

6 Dranken bereiden

Voor de bereiding van dranken bestaan er twee mogelijkheden:

- bereiding van koffiespecialiteiten met de uitloop voor koffiespecialiteiten of
- bereiding van heet water, warme melk en melkschuim met de Cappuccinatore.

Opgelet:

- In de watertank moet zich altijd voldoende water bevinden. Als het vulpeil te laag is, vraagt het apparaat u om bij te vullen.
- Ook in het bonenreservoir moeten zich altijd voldoende koffiebonen bevinden. Als er geen koffiebonen meer zijn, breekt het apparaat de bereiding van een koffiespecialiteit af.
- Ontbrekende melk wordt door het apparaat niet gemeld.
- De kopjes of glazen voor de dranken moeten groot genoeg zijn (zie tabel *Fabrieksinstellingen* op pagina 209).

6.1 Koffiesterkte instellen

Zodra het apparaat klaar is voor gebruik geeft het de actuele instelling van de koffiesterkte weer. De volgende instellingen van de koffiesterkte zijn mogelijk:

Weergave	Koffiesterkte
●	zeer mild (zonder voorbesprekeling)
● ●	mild
● ● ●	normaal
● ● ● ●	sterk
● ● ● ● ●	zeer sterk

Voorwaarde: het apparaat is klaar voor gebruik.



1. Druk meermaals op de bedieningstoets „Koffiesterkte“ om de gewenste koffiesterkte in te stellen.

- » Het apparaat geeft de geselecteerde koffiesterkte weer.

Informatie

Bij het uitschakelen van het apparaat wordt de als laatste ingestelde koffiesterkte opgeslagen.

6.2 Koffiespecialiteiten bereiden




Voorwaarde: het apparaat is klaar voor gebruik.



1. Plaats een kopje of glas onder de uitloop.
2. Druk op de bereidingstoets „Klein kopje“, „Gemiddeld kopje“ of „Grote kop“.
 - » Het maalproces en de drankuitgifte beginnen.
 - » De drankuitgifte eindigt automatisch.
3. Verwijder het kopje of glas.

6.3 Koffiehoeveelheid instellen

Door de keuze van een bereidingstoets kunt u de koffiehoeveelheid bepalen.

Bereidingstoets	Koffiehoeveelheid (fabrieksinstelling)
	40 ml
	120 ml
	200 ml

De vooringestelde koffiehoeveelheden kunt u wijzigen, van 25 ml tot 220 ml:

Voorwaarde: het apparaat is klaar voor gebruik.

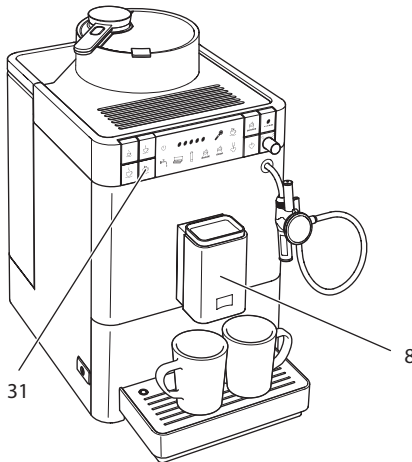
1. Houd de gewenste bereidingstoets langer dan 2 seconden ingedrukt.
 - » De snel knipperende weergave geeft aan dat het programma voor het instellen van de koffiehoeveelheid loopt.
 - » Het maalproces en de drankbereiding starten.
 2. Druk zodra de gewenste koffiehoeveelheid is bereikt opnieuw op de gekozen bereidingstoets.
 - » De drankuitgifte stopt.
 - » Het apparaat slaat de nieuwe koffiehoeveelheid op.
- » Het apparaat is klaar voor gebruik.

Informatie

De koffiehoeveelheid kunt u weer terugzetten op de fabrieksinstelling (zie hoofdstuk 7.6 *Terugzetten op de fabrieksinstellingen* op pagina 190).

6.4 Twee koffiespecialiteiten tegelijk bereiden

Met de bedieningstoets „Twee kopjes“ bereidt u tegelijkertijd twee koffiespecialiteiten. Bij de bereiding van twee kopjes voert het apparaat twee maalprocessen uit.



Afb. 13: Bereiding van twee kopjes (Caffeo® Varianza® CS)

1. Plaats twee kopjes onder de uitloop (8).
2. Druk op de bedieningstoets „Twee kopjes“ (31).
3. Druk op de bereidingstoets „Klein kopje“, „Gemiddeld kopje“ of „Grote kop“.
 - » Het maalproces en de drankuitgifte beginnen.
 - » De drankuitgifte eindigt automatisch.
4. Neem de beide kopjes weg.

i Informatie

- De instelling geldt alleen voor een afzonderlijke drankbereiding zonder melkschuim.
- Als u binnen 1 minuut geen koffiespecialiteit bereidt, schakelt het apparaat terug naar de bereiding van één kopje.

6.5 Koffiebereiding afbreken

Als u de bereiding van een koffiespecialiteit voortijdig af wilt breken, drukt u opnieuw op de gekozen bereidingstoets.

6.6 Melkschuim of warme melk bereiden

Melkschuim en warme melk bereidt u met de Cappuccinatore.

De bereiding van melkschuim en warme melk is bijna identiek. Voor de bereiding is stoom nodig.

VOORZICHTIG

Uitstromend heet water en hete stoombuis

- Grijp niet in de uitstromende stoom.
- Raak de stoombuis tijdens en onmiddellijk na gebruik niet aan. Wacht tot de stoombuis is afgekoeld.

Voorwaarden: het apparaat is klaar voor gebruik. De Cappuccinatore is aangesloten op het apparaat en de melk is aangesloten.

1. Plaats een kopje of glas onder de Cappuccinatore.
2. Druk op de bedieningstoets „Stoombereiding“.
 - » De knipperende weergave geeft aan dat het apparaat opwarmt voor de stoombereiding.
 - » Daarna geeft de brandende weergave aan dat de stoombereiding klaar is voor gebruik.
3. Draai aan de keuzeschakelaar van de Cappuccinatore tot de gewenste instelling voor melkschuim of warme melk naar boven wijst.
4. Draai de draaiknop op het display met de wijzers van de klok mee tot aan de aanslag.
 - » De drankuitgifte start.
5. Draai de draaiknop tegen de wijzers van de klok in tot aan de aanslag.
 - » De drankuitgifte stopt.
6. Verwijder het kopje of glas.
7. U kunt meer dranken bereiden of de Cappuccinatore spoelen:
 - a) Bereid de volgende dranken en spoel de Cappuccinatore op een later tijdstip.
 - b) Spoel de Cappuccinatore zoals hierna beschreven.

Informatie

Na 30 seconden schakelt het apparaat automatisch van de stoommodus naar de normale functie. Druk op de bedieningstoets „Stoombereiding“ om vroegtijdig over te schakelen naar de normale functie.

Cappuccinatore spoelen



1. Vul een bakje met schoon water.
2. Dompel de melkslang onder in het gevulde bakje.
3. Zet een leeg bakje onder de Cappuccinatore.
4. Druk op de bedieningstoets „Stoombereiding“.
 - » De knipperende weergave geeft aan dat het apparaat opwarmt voor de stoombereiding.
 - » Daarna geeft de brandende weergave aan dat de stoombereiding klaar is voor gebruik.
5. Draai de keuzeschakelaar van de Cappuccinatore tot de instelling voor melkschuim naar boven wijst.
6. Draai de draaiknop met de wijzers van de klok mee tot aan de aanslag.
7. Draai de draaiknop, zodra er een schoon water-/stoommengsel in het lege bakje stroomt, tegen de wijzers van de klok in tot aan de aanslag.
 - » De Cappuccinatore is gespoeld.

Informatie

Wij raden u aan de Cappuccinatore niet alleen te spoelen, maar ook regelmatig uit elkaar te halen en te reinigen (zie hoofdstuk 8.3 *Cappuccinatore reinigen* op pagina 194).

6.7 Heet water bereiden

Heet water bereidt u met de Cappuccinatore.

VOORZICHTIG

Uitstromend heet water en hete stoombuis

- Raak de stoombuis tijdens en onmiddellijk na gebruik niet aan.
- Wacht tot de stoombuis is afgekoeld.

Voorwaarden: het apparaat is klaar voor gebruik. De Cappuccinatore is aangesloten.



1. Plaats een kopje of glas onder de Cappuccinatore.
2. Draai aan de keuzeschakelaar van de Cappuccinatore tot de instelling voor heet water naar boven wijst.
3. Draai de draaiknop met de wijzers van de klok mee.
 - » De drankuitgifte start.
4. Draai de draaiknop tegen de wijzers van de klok in tot aan de aanslag.
 - » De drankuitgifte stopt.
5. Verwijder het kopje of glas.

7 Basisinstellingen wijzigen

In het volgende hoofdstuk wordt beschreven hoe u de basisinstellingen van het apparaat kunt wijzigen.

7.1 Servicemodus oproepen




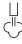
Enkele basisinstellingen kunt u alleen in de servicemodus van het apparaat wijzigen.

Voorwaarde: het apparaat is klaar voor gebruik.



1. Houd de bedieningstoets „Service“ langer dan 2 seconden ingedrukt om de servicemodus op te roepen.
 - » Het apparaat geeft weer dat het zich in een van de hierna beschreven servicemodi bevindt.

Elke servicemodus heeft een eigen weergave.

Weergave	Betekenis in de servicemodus
	Energiebespaarprogramma
	Automatische uitschakeling
	Waterhardheid
	Zettemperatuur

Informatie

Alle vier de basisinstellingen in de servicemodus kunt u weer terugzetten op de fabrieksinstellingen (zie hoofdstuk 7.6 *Terugzetten op de fabrieksinstellingen* op pagina 190).

7.2 Energiebespaarprogramma instellen



Als in de servicemodus de hiernaast afgebeelde weergave brandt, kunt u het energiebespaarprogramma instellen.

Het energiebespaarprogramma verlaagt de verwarmingstemperatuur. Daarnaast brandt de weergave op het bedieningsveld zwakker.

Als u het apparaat gedurende langere tijd niet bedient, wordt het na een ingestelde tijd automatisch in het energiebespaarprogramma geschakeld.

U kunt de volgende tijden instellen:

Weergave	Tijd
●	3 min
● ●	30 min
● ● ●	60 min
● ● ● ●	120 min
● ● ● ● ●	240 min

Informatie

Door op een willekeurige toets te drukken wordt het energiebespaarprogramma beëindigd.

Voorwaarde: de servicemodus is opgeroepen.



- Druk zo vaak op de bedieningstoets „Service“ tot de weergave voor het energiebespaarprogramma verschijnt.
 - Druk zo vaak op de bedieningstoets „Koffiesterkte“ tot de gewenste tijd is ingesteld.
 - U kunt de volgende basisinstelling in de servicemodus oproepen of de servicemodus verlaten:
 - Druk kort op de bedieningstoets „Service“ om naar de volgende basisinstelling te navigeren.
 - Houd de bedieningstoets „Service“ langer dan 2 seconden ingedrukt om de servicemodus te verlaten.
- » De nieuwe tijd voor het inschakelen van de energiebespaarmodus is opgeslagen.

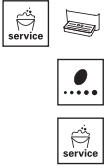
7.3 Automatische uitschakeling instellen



Als in de servicemodus de hiernaast afgebeelde weergave brandt, kunt u de automatische uitschakeling instellen.

Als u het apparaat gedurende langere tijd niet bedient, wordt het na een ingestelde tijd automatisch uitgeschakeld. U kunt de volgende tijden instellen:

Weergave	Tijd
●	9 min
● ●	30 min
● ● ●	60 min
● ● ● ●	240 min
● ● ● ● ●	480 min



Voorwaarde: de servicemodus is opgeroepen.

1. Druk zo vaak op de bedieningstoets „Service“ tot de weergave voor de servicemodus Automatische uitschakeling verschijnt.
 2. Druk zo vaak op de bedieningstoets „Koffiesterkte“ tot de gewenste tijd is ingesteld.
 3. U kunt de volgende basisinstelling in de servicemodus oproepen of de servicemodus verlaten:
 - a) Druk kort op de bedieningstoets „Service“ om naar de volgende basisinstelling te navigeren.
 - b) Houd de bedieningstoets „Service“ langer dan 2 seconden ingedrukt om de servicemodus te verlaten.
- » De nieuwe tijd voor de automatische uitschakeling is opgeslagen.

7.4 Waterhardheid instellen



Als in de servicemodus de hiernaast afgebeelde weergave brandt, kunt u de waterhardheid instellen.

Met de instelling van de waterhardheid wordt gereguleerd hoe vaak het apparaat erom vraagt, ontkalkt te worden. Hoe harder het water is, des te vaker moet het apparaat ontkalkt worden.

Informatie

Als u een waterfilter gebruikt, kunt u geen waterhardheid instellen (zie hoofdstuk 8.6 *Waterfilter gebruiken* op pagina 202). Met waterfilter is de waterhardheid ingesteld op Zacht.

Bepaal de waterhardheid met het meegeleverde teststrookje. Neem de instructies op de verpakking van het teststrookje en de tabel *Waterhardheidsklasse* op pagina 209 in acht.

De volgende waterhardheden kunnen worden ingesteld:

Weergave	Waterhardheid
●	zacht, ontkalken na 150 liter
● ●	gemiddeld, ontkalken na 100 liter
● ● ●	hard, ontkalken na 60 liter
● ● ● ●	zeer hard, ontkalken na 35 liter

Voorwaarde: de servicemodus is opgeroepen.



1. Druk zo vaak op de bedieningstoets „Service“ tot de weergave voor de servicemodus Waterhardheid verschijnt.
 2. Druk zo vaak op de bedieningstoets „Koffiesterkte“ tot de gewenste waterhardheid is ingesteld.
 3. U kunt de volgende basisinstelling in de servicemodus oproepen of de servicemodus verlaten:
 - a) Druk kort op de bedieningstoets „Service“ om naar de volgende basisinstelling te navigeren.
 - b) Houd de bedieningstoets „Service“ langer dan 2 seconden ingedrukt om de servicemodus te verlaten.
- » De nieuwe instelling voor de waterhardheid is opgeslagen.

7.5 Zettemperatuur instellen



Als in de servicemodus de hiernaast afgebeelde weergave brandt, kunt u de zettemperatuur instellen.

De zettemperatuur heeft invloed op de smaak van de koffiespecialiteit. U kunt de zettemperatuur als volgt naar uw smaak instellen:

Weergave	Zettemperatuur
●	laag
● ●	gemiddeld
● ● ●	hoog

Voorwaarde: de servicemodus is opgeroepen.



1. Druk zo vaak op de bedieningstoets „Service“ tot de weergave voor de servicemodus Zettemperatuur verschijnt.
 2. Druk zo vaak op de bedieningstoets „Koffiesterkte“ tot de gewenste zettemperatuur is ingesteld.
 3. U kunt de volgende basisinstelling in de servicemodus oproepen of de servicemodus verlaten:
 - a) Druk kort op de bedieningstoets „Service“ om naar de volgende basisinstelling te navigeren.
 - b) Houd de bedieningstoets „Service“ langer dan 2 seconden ingedrukt om de servicemodus te verlaten.
- » De nieuwe zettemperatuur is opgeslagen.

7.6 Terugzetten op de fabrieksinstellingen

U kunt het apparaat terugzetten op de fabrieksinstellingen.

Informatie

Als u het apparaat terugzet op de fabrieksinstellingen gaan alle persoonlijke basisinstellingen in de servicemodus verloren (zie hoofdstuk 7.1 *Servicemodus oproepen* op pagina 186).

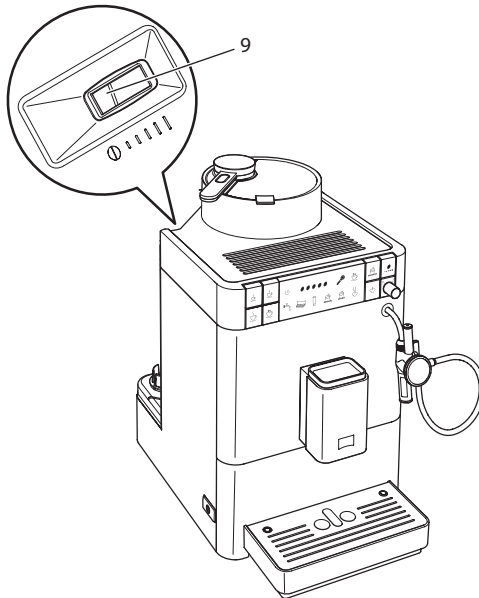
Voorwaarde: het apparaat is klaar voor gebruik.



1. Druk tegelijkertijd op de bedieningstoets „Service“ en de bereidingstoets „Gemiddeld kopje“.
 - » De knipperende weergave geeft aan dat de functie geactiveerd is.
 - » Het apparaat is teruggezet op de fabrieksinstellingen (zie tabel *Fabrieksinstellingen* op pagina 209).

7.7 Maalgraad instellen

De maalgraad van de gemalen koffie heeft invloed op de smaak van de koffie. De maalgraad werd voor de levering optimaal ingesteld. Wij adviseren de maalgraad ten vroegste na ca. 1000 koffiebereidingen (ongeveer 1 jaar) aan te passen.



Afb. 14: Hendel voor de instelling van de maalgraad (Caffeo® Varianza® CS)

1. Verwijder de watertank.
 - » Aan de behuizing wordt de hendel "Maalgraadinstelling" (9) zichtbaar.
2. Beweeg de hendel naar links of naar rechts, zoals afgebeeld op *Afb. 14*.
 - Naar links = maalgraad fijner
 - Naar rechts = maalgraad grover
3. Plaats de watertank weer terug.

i Informatie

- Als u de maalgraad fijner instelt, wordt de koffie sterker.
- De maalgraad is optimaal ingesteld als de koffie gelijkmatig uit de uitloop stroomt en een fijne, vaste crema ontstaat.

8 Verzorging en onderhoud

Door regelmatige verzorging en onderhoud van het apparaat zorgt u voor een permanent hoge kwaliteit van uw dranken.

8.1 Algemene reiniging

Reinig het apparaat geregeld. Verwijder externe verontreinigingen door melk en koffie onmiddellijk.

OPGELET

Het gebruik van ongeschikte reinigingsmiddelen kan krassen veroorzaken op het oppervlak van het apparaat.

- Gebruik geen schurende doeken, sponzen of reinigingsmiddelen.

Voorwaarde: het apparaat is uitgeschakeld.

- Reinig het apparaat aan de buitenkant met een zachte, vochtige doek en een normaal vaatwasmiddel.
- Spoel het lekbakje en de residubak af. Gebruik hierbij een zachte, vochtige doek en een normaal vaatwasmiddel.
- Reinig het bonenreservoir met een zachte, droge doek.
- De residubak (5) en het druprooster (15) mogen gereinigd worden in de vaatwasmachine.

8.2 Zetgroep reinigen

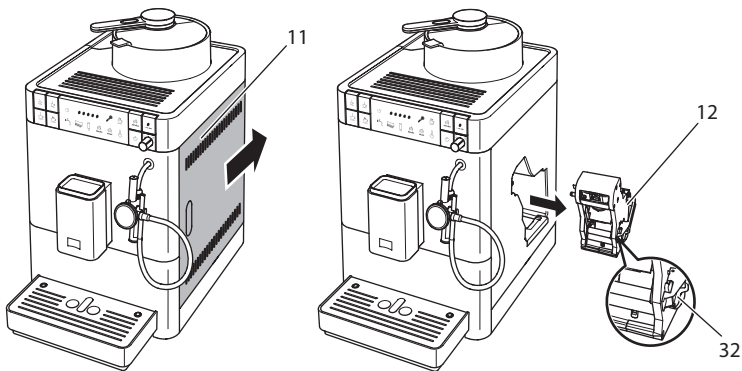
Om schade aan het apparaat te vermijden, adviseren wij de zetgroep eenmaal per week te reinigen.

Tijdens de reiniging kunt u de koffieresten op vlakken van het apparaat achter het afdekscherm met een droge, zachte doek verwijderen.

⚠ VOORZICHTIG

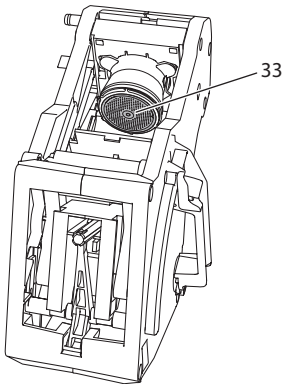
Elektrische schok bij het reinigen van het geopende apparaat

- Schakel het apparaat uit voordat u vlakken van het apparaat achter het afdekscherm reinigt



Afb. 15: Zetgroep verwijderen (Caffeo® Varianza® CS)

1. Open het afdekscherm (11). Grijp daarvoor in de uitsparing aan de rechterkant van het apparaat en schuif het afdekscherm naar achteren. Verwijder het afdekscherm.
2. Houd de rode hendel (32) aan de greep van de zetgroep (12) ingedrukt en draai deze met de wijzers van de klok mee tot hij vastklikt.
3. Trek de zetgroep aan de greep uit het apparaat.

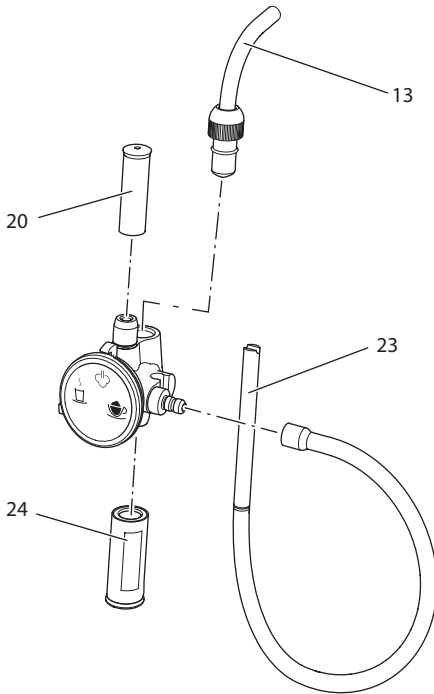


Afb. 16: Zetgroep reinigen

4. Spoel de zetgroep langs alle kanten zorgvuldig af onder stromend water.
 - » De zetgroep en de zeef (33) zijn vrij van koffieresten.
5. Laat de zetgroep uitdruppelen.
6. Plaats de zetgroep in het apparaat. Houd de rode hendel aan de greep van de zetgroep ingedrukt en draai deze tegen de wijzers van de klok in tot hij vastklikt.
7. Sluit het afdekscherm. Plaats hiervoor het afdekscherm en schuif het naar voren tot het vastklikt.

8.3 Cappuccinatore reinigen

Wij adviseren de Cappuccinatore en de melkslang geregeld te reinigen.



Afb. 17: Cappuccinatore uit elkaar halen

Om de Cappuccinatore uit elkaar te halen, gaat u als volgt te werk:

1. Trek de Cappuccinatore los van de stoombuis (13).
2. Trek de volgende onderdelen los van de Cappuccinatore:
 - melkslang (23)
 - luchtaanzuigbuis (20)
 - uitloop (24)
3. Reinig de Cappuccinatore en de verschillende delen met warm water.
4. Zet de Cappuccinatore weer in elkaar.
5. Sluit de Cappuccinatore aan op het apparaat (zie hoofdstuk 4.6 *Cappuccinatore aansluiten* op pagina 176).

8.4 Reinigingsprogramma uitvoeren

Met het reinigingsprogramma worden koffie- en koffie-olieresten verwijderd met behulp van een reiniger voor volautomatische koffiemachines.

Om schade aan het apparaat te vermijden, adviseren wij het reinigingsprogramma alle 2 maanden uit te voeren – of als het apparaat erom vraagt.

Het programma Reinigen duurt ongeveer 10 minuten en mag niet onderbroken worden.

⚠ VOORZICHTIG

Contact met de reiniger voor volautomatische koffiemachines kan irritaties van de ogen en de huid tot gevolg hebben.








- Neem de gebruiksinstructies op de verpakking van de reiniger voor volautomatische koffiemachines in acht.

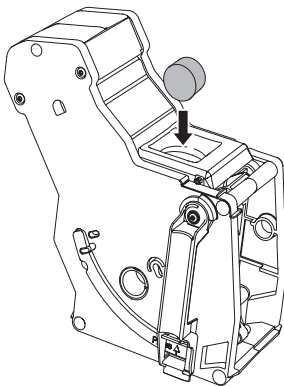
OPGELET

Het gebruik van een ongeschikte reiniger voor volautomatische koffiemachines kan schade aan het apparaat tot gevolg hebben.



- Gebruik uitsluitend de reinigingstabletten Melitta® PERFECT CLEAN Espresso Machines.

Voorwaarden: het apparaat is klaar voor gebruik. De watertank is gevuld.

Toetsen	Weergaven	Stappen
 	    	<ol style="list-style-type: none"> Houd de bedieningstoets „Service“ en de bedieningstoets „Koffiesterkte“ langer dan 2 seconden ingedrukt. <ul style="list-style-type: none"> » Het apparaat geeft aan, dat <ul style="list-style-type: none"> – het reinigingsprogramma loopt, – de eerste programmastand is bereikt, – het lekbakje en de residubak geleegd moeten worden. Leeg het lekbakje en de residubak (zie hoofdstuk 4.8 <i>Lekbakje en residubak legen</i> op pagina 178). Plaats het lekbakje zonder de residubak terug. <ul style="list-style-type: none"> » Het apparaat geeft aan dat de tweede programmastand is bereikt. » Het apparaat spoelt twee keer. » De knipperende weergave vraagt u om de zetgroep te verwijderen.



Afb. 18: Reinigingstablet in de zetgroep leggen.

Toetsen	Weergaven	Stappen
		<p>4. Zet de residubak onder de uitloop.</p> <p>5. Verwijder de zetgroep en reinig deze zoals beschreven in hoofdstuk 8.2 <i>Zetgroep reinigen</i> op pagina 192. Schakel het apparaat hierbij niet uit.</p> <p>6. Leg een reinigingstablet in de zetgroep (zie <i>Afb. 18</i>). Plaats de zetgroep in het apparaat zoals beschreven in hoofdstuk 8.2 <i>Zetgroep reinigen</i> op pagina 192.</p>
	● ● ●	<p>» Het apparaat geeft aan dat de derde programmastand is bereikt.</p> <p>» Het reinigingsproces start.</p> <p>» Na meerdere minuten geeft het apparaat aan dat</p> <ul style="list-style-type: none"> - de vierde programmastand is bereikt, - het lekbakje en de residubak geleegd moeten worden.
	● ● ● ● ● 	<p>7. Leeg het lekbakje en de residubak.</p> <p>8. Plaats het lekbakje zonder de residubak terug.</p>
	● ● ● ● ● ● ● ● 	<p>9. Zet de residubak onder de uitloop.</p> <p>» Het apparaat geeft aan dat de laatste programmastand is bereikt.</p> <p>» Het reinigingsproces wordt voortgezet.</p> <p>» Daarna geeft het apparaat aan dat het lekbakje en de residubak geleegd moeten worden.</p> <p>10. Leeg het lekbakje en de residubak.</p> <p>11. Plaats het lekbakje en de residubak terug.</p>
	⏻	<p>» Het apparaat is klaar voor gebruik.</p>

8.5 Ontkalkingsprogramma uitvoeren

Met het ontkalkingsprogramma worden kalkafzettingen uit het apparaat verwijderd met behulp van een ontkalker voor volautomatische koffiemachines.

Om schade aan het apparaat te vermijden, adviseren wij het programma „Ontkalking“ elke 3 maanden uit te voeren – of als het apparaat erom vraagt.

Het programma „Ontkalking“ duurt ongeveer 25 minuten en mag niet onderbroken worden.

⚠ VOORZICHTIG

Contact met de ontkalker voor volautomatische koffiemachines kan irritaties van de ogen en de huid tot gevolg hebben.

- Neem de gebruiksinstructies op de verpakking van de ontkalker voor volautomatische koffiemachines in acht.

⚠ VOORZICHTIG

Uitstromend heet water en hete stoombuis.

- Raak de stoombuis tijdens en onmiddellijk na gebruik niet aan.
- Wacht tot de stoombuis is afgekoeld.

OPGELET

Het gebruik van een ongeschikte ontkalker kan schade aan het apparaat tot gevolg hebben.










- Gebruik uitsluitend de vloeibare ontkalker Melitta® ANTI CALC Espresso Machines.


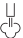



OPGELET




Een ingeschroefde waterfilter kan tijdens het ontkalkingsprogramma beschadigd raken.

- Verwijder de waterfilter.
- Leg de waterfilter tijdens het ontkalkingsprogramma in een bakje met leidingwater.
- Na afloop van het ontkalkingsprogramma kunt u de waterfilter weer aanbrengen en verder gebruiken.

Voorwaarden: het apparaat is klaar voor gebruik. Er is 0,5 liter ontkalkeroplossing aangemaakt die gereedstaat.

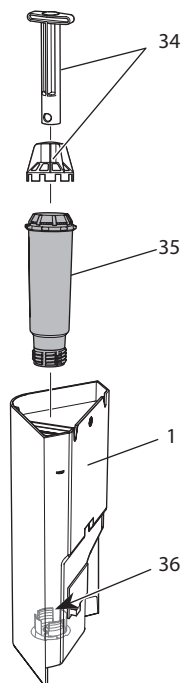
Symbool op de keuzeschakelaar of toetsen	Weergaven	Stappen
 	  	<ol style="list-style-type: none"> Houd de bedieningstoets „Service“ en de bedieningstoets „Stoombereiding“ langer dan 2 seconden ingedrukt. <ul style="list-style-type: none"> Het apparaat geeft aan, dat <ul style="list-style-type: none"> – het ontkalkingsprogramma loopt, – de eerste programmastand is bereikt, – het lekbakje en de residubak geleegd moeten worden. Leeg het lekbakje en de residubak (zie hoofdstuk 4.8 <i>Lekbakje en residubak legen</i> op pagina 178).
	  	<ol style="list-style-type: none"> Draai aan de keuzeschakelaar tot de instelling voor heet water naar boven wijst. Plaats het lekbakje zonder de residubak terug. <ul style="list-style-type: none"> Het apparaat geeft aan, dat <ul style="list-style-type: none"> – de tweede programmastand is bereikt, – de watertank gevuld moet worden, – er vloeibare ontkalker in de watertank gevuld moet worden. Zet de residubak onder de Cappuccinatore. Open het deksel van de watertank en trek de watertank aan de handgreep omhoog uit het apparaat. Leeg de watertank en doe 0,5 liter ontkalkeroplossing in de watertank. Neem hierbij de overeenkomstige gebruiksaanwijzing van de ontkalker voor volautomatische koffiemachines in acht.

Symbool op de keuzeschakelaar of toetsen	Weergaven	Stappen
	 	<p>8. Plaats de watertank weer terug.</p> <ul style="list-style-type: none"> » Het ontkalkingsproces start. » Na meerdere minuten geeft het apparaat aan dat <ul style="list-style-type: none"> – de derde programmastand is bereikt, – dat de draairegelaar bediend moet worden. <p>9. Draai de draaiknop met de wijzers van de klok mee tot aan de aanslag.</p> <ul style="list-style-type: none"> » Het ontkalkingsproces wordt voortgezet. » Na meerdere minuten geeft het apparaat aan dat het lekbakje en de residubak geleegd moeten worden.
	  	<p>10. Leeg het lekbakje en de residubak.</p> <p>11. Plaats het lekbakje zonder de residubak terug.</p> <ul style="list-style-type: none"> » Het apparaat geeft aan, dat <ul style="list-style-type: none"> – de vierde programmastand is bereikt, – de watertank gevuld moet worden. <p>12. Zet de residubak onder de Cappuccinatore.</p> <p>13. Open het deksel van de watertank en trek de watertank aan de handgreep omhoog uit het apparaat.</p> <p>14. Leeg en reinig de watertank.</p> <p>15. Vul de watertank met vers water en zet hem terug.</p> <ul style="list-style-type: none"> » Er stroomt heet water in de residubak. <p>16. Zodra er geen heet water meer stroomt, draait u de draaiknop tot aan de aanslag tegen de wijzers van de klok in.</p>

Symbool op de keuzeschakelaar of toetsen	Weergaven	Stappen
	  	<ul style="list-style-type: none"> » Het apparaat geeft aan dat de laatste programmastand is bereikt. » Er stroomt heet water in het lekbakje. » Na enkele minuten geeft het apparaat aan dat het lekbakje en de residubak geleegd moeten worden. <p>17. Leeg het lekbakje en de residubak.</p> <p>18. Plaats het lekbakje en de residubak terug.</p> <ul style="list-style-type: none"> » Het apparaat is klaar voor gebruik.

8.6 Waterfilter gebruiken

Het gebruik van een waterfilter verlengt de levensduur van het apparaat en u hoeft het apparaat niet zo vaak te ontkalken. De meegeleverde waterfilter filtert kalk en andere schadelijke stoffen uit het water.



Afb. 19: Waterfilter vast- of losschroeven

De waterfilter (35) wordt met de schroefhulp (34) in of uit de schroefdraad (36) op de bodem van de watertank (1) geschroefd.

i Informatie

De waterfilter mag niet gedurende langere tijd droogstaan. Wij adviseren de waterfilter in een bakje met leidingwater in de koelkast te bewaren als het apparaat gedurende langere tijd niet wordt gebruikt.

Waterfilter aanbrengen

Informatie

Als u een waterfilter gebruikt, kunt u geen waterhardheid instellen. De waterhardheid is automatisch ingesteld op Zacht (zie hoofdstuk 7.4 *Waterhardheid instellen* op pagina 188).

Voorwaarden: het apparaat is klaar voor gebruik. De nieuwe waterfilter ligt klaar.



1. Houd de bedieningstoets „Service“ en de bedieningstoets „Twee kopjes“ langer dan 2 seconden ingedrukt.
 - » Het apparaat geeft aan, dat
 - het filterprogramma loopt,
 - het lekbakje en de residubak geleegd moeten worden.
2. Leeg het lekbakje en de residubak.
3. Plaats het lekbakje zonder de residubak terug.
 - » Het apparaat geeft aan dat de watertank gevuld moet worden.
4. Zet de residubak onder de Cappuccinatore.
5. Open het deksel van de watertank en trek de watertank aan de handgreep omhoog uit het apparaat.
6. Leeg de watertank.
7. Plaats een nieuwe filter in de watertank (zie *Afb. 19*).
8. Vul de watertank.
9. Plaats de watertank weer terug.
 - » De brandende weergave geeft aan dat de draairegelaar bediend moet worden.
10. Draai de draaiknop met de wijzers van de klok mee tot aan de aanslag.
 - » De filter wordt met water gespoeld.
 - » Er stroomt water in het bakje onder de Cappuccinatore.

Informatie

Als het apparaat tijdens dit proces aangeeft dat de watertank gevuld moet worden, draait u de draairegelaar eerst tegen de wijzers van de klok in tot aan de aanslag. Vul de watertank. Zodra u de gevulde watertank heeft geplaatst, draait u de draairegelaar weer met de wijzers van de klok mee tot aan de aanslag.

11. Als er geen water meer in het bakje stroomt en het apparaat niet aangeeft dat de watertank gevuld moet worden, draait u de draairegelaar tegen de wijzers van de klok in tot aan de aanslag.
12. Plaats de residubak weer in het lekbakje.
 - » De nieuwe filter is aangebracht en het apparaat is klaar voor gebruik.

Waterfilter vervangen

Breng een nieuwe waterfilter aan (zie hoofdstuk *Waterfilter aanbrengen* op pagina 203).

Waterfilter permanent afmelden

Als u een aangebrachte waterfilter heeft verwijderd en het apparaat zonder waterfilter verder wilt gebruiken, meldt u de waterfilter af:

1. Verwijder de watertank.
2. Verwijder de waterfilter (zie *Afb. 19*).
3. Vul de watertank.
4. Houd de bedieningstoets „Service“ en de bereidingstoets „Grote kop“ langer dan 2 seconden ingedrukt.
 - » De waterfilter is afgemeld.
 - » De waterhardheid is teruggezet op de hardheid die het apparaat vóór het aanbrengen van een waterfilter had opgeslagen.
5. Stel de waterhardheid eventueel opnieuw in (zie hoofdstuk 7.4 *Waterhardheid instellen* op pagina 188).





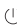


9 Storingen

Als de storingen met de onderstaande maatregelen niet verholpen kunnen worden of als er storingen optreden die hier niet vermeld staan, dan kunt u zich tot onze hotline (lokaal tarief) wenden.

Nederland: + 31 (0)183/ 642 642

België: + 32 (0)9/ 331 52 30

Storing	Oorzaak	Maatregel
Koffie druppelt slechts uit de uitloop.	Maalgraad is te fijn.	<ul style="list-style-type: none"> Maalgraad grover instellen (zie hoofdstuk 7.7 op pagina 190).
	Apparaat is verontreinigd.	<ul style="list-style-type: none"> Zetgroep reinigen (zie hoofdstuk 8.2 op pagina 192). Reinigingsprogramma uitvoeren (zie hoofdstuk 8.4 op pagina 195).
	Apparaat is verkalkt.	<ul style="list-style-type: none"> Ontkalkingsprogramma uitvoeren (zie hoofdstuk 8.5 op pagina 198).
Koffie loopt niet.	Watertank is niet gevuld of niet juist geplaatst.	<ul style="list-style-type: none"> Watertank vullen en correcte plaatsing controleren (zie hoofdstuk 4.4 op pagina 174).
	Zetgroep is verstopt.	<ul style="list-style-type: none"> Zetgroep reinigen (zie hoofdstuk 8.2 op pagina 192).
Bij het opschuimen van melk ontstaat te weinig melkschuim.	Keuzeschakelaar staat niet op de juiste positie.	<ul style="list-style-type: none"> Keuzeschakelaar naar de juiste positie draaien (zie hoofdstuk 6.6 op pagina 184).
	Cappuccinatore is verontreinigd.	<ul style="list-style-type: none"> Cappuccinatore reinigen (zie hoofdstuk 8.3 op pagina 194).
Hoewel het bonenreservoir gevuld is, geeft het apparaat aan dat er koffiebonen bijgevoerd moeten worden.	Koffiebonen vallen niet in het maalwerk.	<ul style="list-style-type: none"> Op een bereidingstoets drukken. Lichtjes tegen het bonenreservoir kloppen. Bonenreservoir reinigen. Koffiebonen zijn te sterk oliehoudend. Andere koffiebonen gebruiken.
Lawaai uit het maalwerk.	Vreemd voorwerp in het maalwerk.	<ul style="list-style-type: none"> Contact opnemen met de hotline.
Bij de <i>My Bean Select</i> [®] - functie gaat de weergave uit als de doseerlepel weer wordt geplaatst.	In de bonenschacht bevinden zich minder dan 8 g koffiebonen.	<ul style="list-style-type: none"> Koffiebonen bijvullen (zie hoofdstuk 5.1 op pagina 179).

Storing	Oorzaak	Maatregel
Zetgroep kan na verwijdering niet terug worden geplaatst.	Greep voor de vergrendeling van de zetgroep niet op de juiste positie.	<ul style="list-style-type: none"> ▪ Controleren of de greep voor de vergrendeling van de zetgroep correct vergrendeld is (zie hoofdstuk 8.2 op pagina 192).
	Aandrijving niet op de juiste positie.	<ul style="list-style-type: none"> ▪ Op bedieningstoets „Koffiesterkte“ drukken en ingedrukt houden. Tegelijkertijd op de „Aan/uit“-toets drukken. Het apparaat voert een initialisatie uit. Toetsen weer loslaten.
Snel afwisselend knippen van de weergaven:  	Softwarestoring	<ul style="list-style-type: none"> ▪ Apparaat uit- en weer inschakelen (zie hoofdstuk 4.1 op pagina 172). ▪ Contact opnemen met de hotline.
Snel afwisselend knippen van de weergaven:  	Zetgroep is niet geplaatst.	<ul style="list-style-type: none"> ▪ Zetgroep plaatsen.
Branden van de weergave zonder dat deze geactiveerd is. 	Apparaat is niet volledig ontluicht.	<ul style="list-style-type: none"> ▪ Apparaat ontluichten, hiervoor de draairegelaar met de wijzers van de klok mee tot aan de aanslag draaien. Zodra er water uit de Cappuccinatoro loopt, de draairegelaar tegen de wijzers van de klok in tot aan de aanslag draaien. ▪ Zetgroep reinigen (zie hoofdstuk 8.2 op pagina 192).

10 Transport, bewaring en verwijdering

10.1 Apparaat ontluichten

Wij adviseren het apparaat te ontluichten als het gedurende langere tijd niet wordt gebruikt, voordat het wordt getransporteerd of bij vorstgevaar.

Bij het ontluichten wordt het resterende water uit het apparaat verwijderd.

VOORZICHTIG

Uitstromend heet water en hete stoombuis

- Grijp niet in de uitstromende stoom.
- Raak de stoombuis tijdens en onmiddellijk na gebruik niet aan. Wacht tot de stoombuis is afgekoeld.

Voorwaarde: het apparaat is klaar voor gebruik.



1. Plaats een kopje of glas onder de Cappuccinatore.
2. Houd de bedieningstoets „Service“ en de bereidingstoets „Klein kopje“ langer dan 2 seconden ingedrukt.
 - » Tijdens het ontluchten knippert de weergave.
 - » De brandende weergave geeft aan dat de watertank verwijderd moet worden.
3. Verwijder de watertank.
 - » De brandende weergave geeft aan dat de draairegelaar bediend moet worden.
4. Draai de draaiknop met de wijzers van de klok mee tot aan de aanslag.
 - » Er komt water en stoom uit de Cappuccinatore.
 - » De weergave knippert.
5. Zodra er geen water en stoom meer te zien zijn, draait u de draairegelaar tegen de wijzers van de klok in tot aan de aanslag.
 - » Het apparaat is ontlucht en wordt automatisch uitgeschakeld.

i Informatie

Als u het apparaat opnieuw in gebruik neemt, wordt er na het inschakelen een automatische spoeling uitgevoerd en het apparaat wordt ontlucht (zie hoofdstuk 3.5 *Apparaat de eerste keer inschakelen en ontluchten* op pagina 170).

10.2 Apparaat transporteren

OPGELET

Bevroren restwater kan schade aan het apparaat veroorzaken.

- Zorg ervoor dat het apparaat niet wordt blootgesteld aan temperaturen onder 0 °C.

i Informatie

Transporteer het apparaat in de originele verpakking. Op die manier vermijdt u transportschade.

Voer de volgende stappen uit voor u het apparaat transporteert:

1. Ontlucht het apparaat (zie hoofdstuk 10.1 *Apparaat ontlichten* op pagina 206).
2. Leeg het lekbakje en de residubak.
3. Leeg de watertank.
4. Leeg het bonenreservoir.
5. Reinig het apparaat (zie hoofdstuk 8.1 *Algemene reiniging* op pagina 191).
6. Bevestig losse onderdelen (kopjesplateau enz.) met geschikt plakband.
7. Verpak het apparaat.

10.3 Apparaat verwijderen



De met dit symbool gemarkeerde apparaten zijn onderworpen aan de Europese richtlijn 2002/96/EG voor WEEE (Waste Electrical and Electronic Equipment).

Elektrische apparaten horen niet bij het huisvuil.

- Verwijder het apparaat op een milieuvriendelijke manier via de geschikte inzamelkanalen.
-

11 Technische gegevens

Technische gegevens	
Bedrijfsspanning	220 V tot 240 V, 50 Hz
Opgenomen vermogen	maximaal 1450 W
Pompdruk	statisch maximaal 15 bar
Afmetingen	
Breedte	253 mm
Diepte	380 mm
Hoogte	
– Caffeo® Varianza® CS	405 mm
– Caffeo® Passione®	390 mm
Inhoud	
Bonenreservoir	125 g
Doseerlepel	10 g tot 11 g (afhankelijk van de soort koffie)
Watertank	1,2 l
Vermogensgrenzen per bereiding	180 s
Duur stoombereiding	440 ml
Bereiding heet water	
Gewicht (leeg)	
– Caffeo® Varianza® CS	11,2 kg
– Caffeo® Passione®	11,0 kg
Omgevingsomstandigheden	
Temperatuur	10 °C tot 32 °C
Relatieve luchtvochtigheid	30 % tot 80 % (niet condenserend)

Waterhardheidsklasse	°d	°e	°f
Zacht	0 tot 10	0 tot 13	0 tot 18
Gemiddeld	10 tot 15	13 tot 19	18 tot 27
Hard	15 tot 20	19 tot 25	27 tot 36
Zeer hard	> 20	> 25	> 36

Fabrieksinstellingen		
Klein kopje	Drankhoeveelheid	40 ml
	Koffiesterkte	Normaal
	Zettemperatuur	Normaal
Gemiddeld kopje	Drankhoeveelheid	120 ml
	Koffiesterkte	Normaal
	Zettemperatuur	Normaal
Grote kop	Drankhoeveelheid	200 ml
	Koffiesterkte	Normaal
	Zettemperatuur	Normaal

Indice

1	Avvertenze di sicurezza	213
1.1	Spiegazione dei simboli usati	213
1.2	Uso previsto	214
1.3	Pericoli dovuti alla corrente elettrica	214
1.4	Pericolo di ustioni e scottature	215
1.5	Sicurezza generale	215
2	Descrizione delle macchine da caffè	216
2.1	Componenti delle macchine da caffè	216
2.2	Elementi del pannello dei comandi	218
2.3	Componenti del cappuccinatore	220
3	Primi passi	221
3.1	Disimballaggio della macchina da caffè	221
3.2	Controllo dell'entità di fornitura	221
3.3	Collocazione della macchina da caffè	222
3.4	Collegamento della macchina da caffè	222
3.5	Prima messa in funzione e sfiato della macchina da caffè	222
4	Comandi fondamentali	224
4.1	Accensione e spegnimento della macchina da caffè	224
4.2	Uso del pannello dei comandi	225
4.3	Versamento dei chicchi di caffè nel contenitore	225
4.4	Riempimento del serbatoio dell'acqua	227
4.5	Regolazione dell'erogatore per bevande di caffè	228
4.6	Collegamento del cappuccinatore	228
4.7	Uso del latte	229
4.8	Svuotamento della vaschetta raccogli gocce e del contenitore per i fondi di caffè	230
5	Uso della funzione My Bean Select®	231
5.1	Versamento dei chicchi di caffè per la funzione My Bean Select®	231
6	Preparazione delle bevande	233
6.1	Impostazione dell'intensità dell'aroma	233
6.2	Preparazione di bevande di caffè	234
6.3	Impostazione della quantità di caffè	234
6.4	Preparazione contemporanea di due bevande di caffè	235
6.5	Interruzione della preparazione di un caffè	235
6.6	Preparazione della schiuma latte o del latte caldo	236
6.7	Preparazione dell'acqua calda	237

7	Modifica delle impostazioni base	238
7.1	Accesso alla modalità Servizio	238
7.2	Impostazione del programma di risparmio energetico.....	238
7.3	Impostazione dello spegnimento automatico.....	239
7.4	Impostazione della durezza dell'acqua.....	240
7.5	Impostazione della temperatura del caffè.....	241
7.6	Ripristino delle impostazioni di fabbrica.....	242
7.7	Regolazione del grado di macinazione.....	242
8	Pulizia e manutenzione	243
8.1	Pulizia generale.....	243
8.2	Pulizia dell'unità bollitore	244
8.3	Pulizia del cappuccinatore.....	246
8.4	Esecuzione del programma di pulizia	247
8.5	Esecuzione del programma di decalcificazione.....	250
8.6	Uso del filtro dell'acqua	254
9	Problemi	257
10	Trasporto, stoccaggio e smaltimento	258
10.1	Sfiato della macchina da caffè.....	258
10.2	Trasporto della macchina da caffè.....	259
10.3	Smaltimento della macchina da caffè	260
11	Dati tecnici	261

Gentile Cliente,

grazie per aver scelto la nostra macchina da caffè superautomatica Caffeo® Varianza® CS o Caffeo® Passione®.

Le presenti istruzioni per l'uso vi permetteranno di conoscere le molteplici possibilità offerte da questa macchina da caffè e di godervi il caffè al massimo delle sue potenzialità di gusto e di aroma.

Leggete attentamente le presenti istruzioni per l'uso. Così eviterete danni alle persone e danni materiali. Conservate accuratamente le presenti istruzioni per l'uso. Se la macchina da caffè viene passata a terzi, insieme alla macchina dovranno essere consegnate anche le presenti istruzioni per l'uso.

Melitta non si assume alcuna responsabilità per danni derivanti dalla mancata osservanza delle istruzioni per l'uso.

Per maggiori informazioni oppure in caso di domande riguardanti la macchina da caffè rivolgetevi alla Melitta o visitate il sito Internet: www.melitta.de

Vi auguriamo tanta soddisfazione con la vostra macchina da caffè.

1 Avvertenze di sicurezza

- CE** La macchina da caffè è conforme alle seguenti direttive europee:
- 2006/95/CE (Bassa Tensione),
 - 2004/108/CE (Compatibilità Elettromagnetica),
 - 2011/65/UE (RoHS),
 - 2009/125/CE (Ecodesign/ErP).

La macchina da caffè è costruita secondo lo stato più avanzato della tecnica. Nonostante sussistono rischi residui.

Rispettare le avvertenze di sicurezza per evitare pericoli. Melitta non si assume alcuna responsabilità per danni derivanti dalla mancata osservanza delle avvertenze di sicurezza.

1.1 Spiegazione dei simboli usati

I simboli riportati in basso stanno ad indicare particolari pericoli legati all'uso della macchina da caffè oppure forniscono informazioni utili per l'uso.

▲ PRUDENZA

La segnalazione PRUDENZA sta ad indicare possibili lesioni.

ATTENZIONE

La segnalazione **ATTENZIONE** sta ad indicare possibili danneggiamenti della macchina da caffè.

Nota bene

La segnalazione **Nota bene** sta ad indicare ulteriori informazioni e consigli per l'utilizzo della macchina da caffè.

1.2 Uso previsto

La macchina è costruita per la preparazione delle bevande a base di caffè con caffè in chicchi e per il riscaldamento di latte ed acqua.

La macchina da caffè è destinata all'uso domestico.

Qualsiasi utilizzo diverso è considerato un uso improprio e potrà comportare danni alle persone o danni materiali. Melitta non sarà responsabile per danni causati da un uso improprio della macchina.

1.3 Pericoli dovuti alla corrente elettrica

In caso di danni alla macchina o al cavo di alimentazione sussiste il pericolo di morte a causa di scosse elettriche.

Rispettare le seguenti avvertenze di sicurezza per evitare rischi causati da alta tensione.

- Non utilizzare un cavo di alimentazione difettoso.
- Un cavo di alimentazione difettoso dovrà essere sostituito esclusivamente dal produttore, dal suo servizio di assistenza o da un suo service partner.
- Non aprire coperchi o coperture avvitati in maniera fissa sul corpo della macchina da caffè.
- Utilizzare la macchina da caffè soltanto se è perfettamente funzionante e in perfetto stato tecnico.
- Una macchina da caffè difettosa dovrà essere riparata esclusivamente da un'officina autorizzata. Non riparare la macchina in autonomia.
- Non apportare modifiche alla macchina da caffè, ai suoi componenti o agli accessori.
- Non immergere la macchina da caffè in acqua.

1.4 Pericolo di ustioni e scottature

I liquidi ed il vapore fuoriuscenti possono essere molto caldi. Anche alcune parti della macchina si riscaldano fortemente.

Rispettare le seguenti avvertenze di sicurezza per evitare ustioni e scottature.

- Evitare il contatto dei liquidi e dei vapori fuoriuscenti con la pelle.
- Durante l'erogazione di una bevanda non toccare né gli ugelli dell'erogatore né il tubo vapore. Attendere finché i componenti si sono raffreddati.

1.5 Sicurezza generale

Rispettare le seguenti avvertenze di sicurezza per evitare danni alle persone e danni materiali.

- Durante il funzionamento della macchina da caffè non mettere le mani nel vano interno della macchina.
- Tenere la macchina da caffè ed il cavo di alimentazione lontani dalla portata dei bambini al di sotto degli 8 anni.
- L'uso della presente macchina da caffè è consentito ai bambini al di sopra degli 8 anni come anche a persone con ridotte capacità psico-fisico-sensoriali o con esperienze e conoscenze insufficienti, premesso che queste persone vengano attentamente sorvegliate o siano state accuratamente istruite sull'uso sicuro della macchina e siano a conoscenza dei pericoli risultanti.
- Ai bambini è vietato giocare con la macchina da caffè. La pulizia e la manutenzione sono proibite ai bambini al di sotto degli 8 anni. I bambini al di sopra degli 8 anni devono essere sorvegliati per l'esecuzione della pulizia e della manutenzione.
- Staccare la macchina da caffè dall'alimentazione elettrica se rimane incustodita a lungo.

2 Descrizione delle macchine da caffè

2.1 Componenti delle macchine da caffè

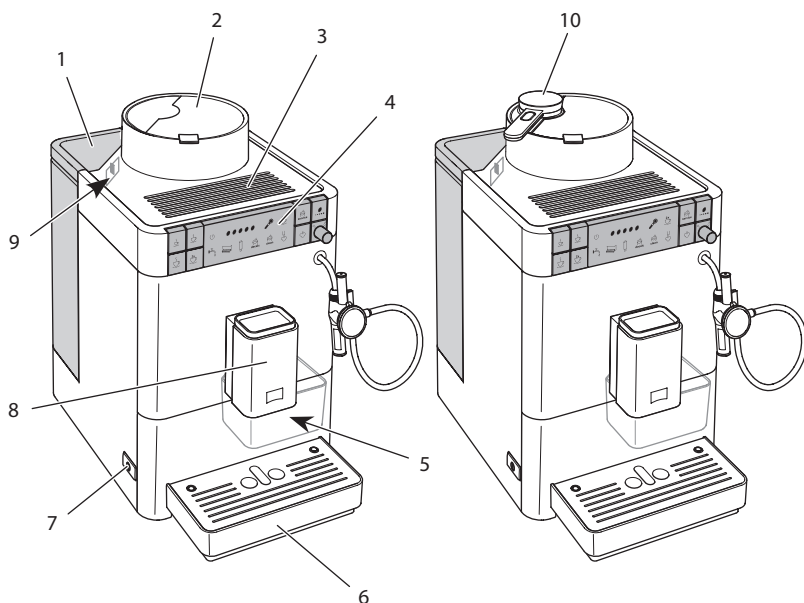


Fig. 1: Vista della Caffeo® Passione® e Caffeo® Varianza® CS dal lato anteriore sinistro

- | | |
|--|---|
| 1 Serbatoio dell'acqua con coperchio | 6 Vaschetta raccogli gocce |
| 2 Contenitore per chicchi con coperchio | 7 Tasto "ON/OFF" |
| 3 Ripiano poggiatazze | 8 Erogatore regolabile in altezza per bevande di caffè con 2 ugelli caffè |
| 4 Pannello dei comandi | 9 Leva per "regolazione grado di macinazione" (all'interno) |
| 5 Contenitore (interno) per i fondi di caffè | 10 Misurino* per la funzione My Bean Select® |

*Solo per Caffeo® Varianza® CS

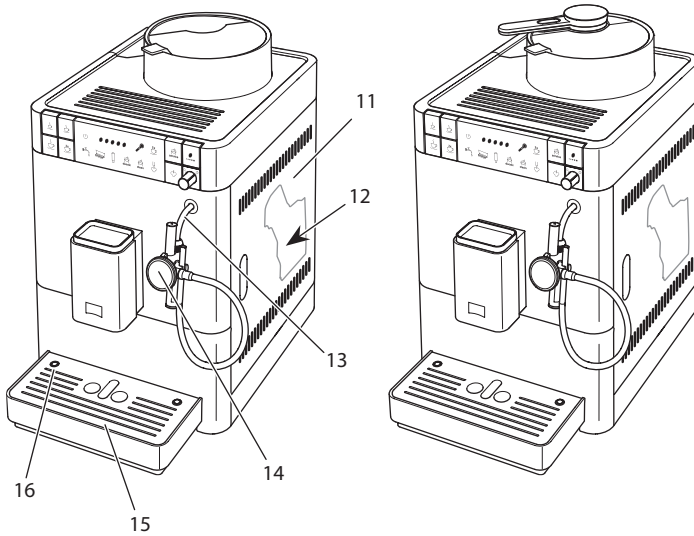


Fig. 2: Vista della Caffeo® Passione® e Caffeo® Varianza® CS dal lato anteriore destro

- | | | | |
|----|-------------------------------|----|--------------------|
| 11 | Pannello di copertura | 14 | Cappuccinatore |
| 12 | Unità bollitore (all'interno) | 15 | Piano poggia tazze |
| 13 | Tubo vapore | 16 | Galleggiante |

2.2 Elementi del pannello dei comandi

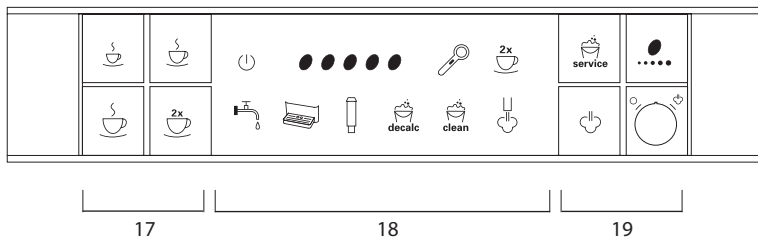












Fig. 3: Pannello dei comandi

- 17 Tasti diretti
- 18 Simboli visualizzati
- 19 Tasti di comando e regolatore rotativo

Tasto/ regolatore	Denomina- zione	Funzione
	tazza piccola	Preparazione di una piccola porzione di caffè
	tazza media	Preparazione di una porzione media di caffè
	tazza grande	Preparazione di una grande porzione di caffè
	due tazze	Impostazione dell'erogazione di due tazze
	Service	Accesso alla modalità Servizio
	Intensità aroma	Impostazione dell'intensità dell'aroma
	Erogazione vapore	Riscaldamento del dispositivo per l'erogazione del vapore
	Regolatore rotativo	Accensione e spegnimento dell'acqua calda o del vapore

Simbolo		Significato
	acceso	Macchina pronta al funzionamento
	lampeggiante	Macchina in fase di riscaldamento o di preparazione bevanda
	lampeggio rapido	Programma per l'impostazione della quantità di caffè in corso
	acceso	Numero di chicchi: intensità aroma attualmente impostata
	lampeggiante	Riempire il contenitore per chicchi oppure l'erogazione di caffè è interrotta
	acceso*	La funzione My Bean Select® è pronta
	lampeggiante*	Riempire il vano per chicchi
	acceso	L'erogazione di due tazze è pronta
	acceso	Riempire il serbatoio dell'acqua
	lampeggiante	Inserire il serbatoio dell'acqua
	acceso	Svuotare la vaschetta raccogli gocce ed il contenitore per i fondi di caffè
	lampeggiante	Inserire la vaschetta raccogli gocce ed il contenitore per i fondi di caffè
	acceso	Cambiare il filtro
	lampeggiante	Programma di cambio filtro in corso
	acceso	Decalcificare la macchina da caffè
	lampeggiante	Programma di decalcificazione in corso
	acceso	Pulire la macchina da caffè
	lampeggiante	Programma di pulizia in corso
	acceso	L'erogazione di vapore è pronta
	lampeggiante	La macchina viene riscaldata per l'erogazione di vapore

*Solo per Caffeo® Varianza® CS

2.3 Componenti del cappuccinatore

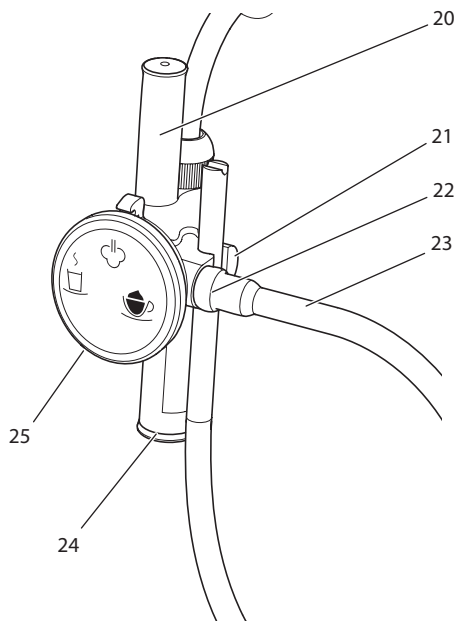


Fig. 4: Cappuccinatore

- 20 Tubo di aspirazione aria
- 21 Supporto per il tubo del latte
- 22 Raccordo del tubo del latte
- 23 Tubo del latte
- 24 Erogatore per acqua calda, latte o schiuma latte
- 25 Selettore

Simbolo sul selettore	Funzione
	Posizione per latte caldo
	Posizione per acqua calda
	Posizione per schiuma latte

3 Primi passi

Il presente capitolo descrive come preparare la macchina da caffè per usarla.

3.1 Disimballaggio della macchina da caffè

Oltre alla macchina da caffè l'imballaggio contiene ulteriori accessori, come ad esempio detergenti e prodotti per la pulizia.

⚠ PRUDENZA

Il contatto con i detergenti potrà provocare irritazioni agli occhi e alla pelle.

- Conservare i detergenti dati in dotazione fuori dalla portata dei bambini.
- Disimballare la macchina da caffè. Rimuovere il materiale d'imballaggio, i nastri adesivi e le pellicole protettive dalla macchina.
- Conservare il materiale d'imballaggio per eventuali futuri trasporti o rispeditizioni.

ℹ Nota bene

La macchina da caffè potrà contenere tracce di caffè e di acqua. La macchina è stata testata in fabbrica per verificare il suo perfetto funzionamento.

3.2 Controllo dell'entità di fornitura

Controllare, con l'ausilio dell'elenco riportato di seguito, la completezza della fornitura. Se dovessero mancare delle parti rivolgersi al rivenditore.

- Cappuccinatore
- Tubo del latte
- Detergente per macchine da caffè superautomatiche
- Detergente per sistema latte
- Decalcificante per macchine da caffè superautomatiche
- Filtro dell'acqua
- Utensile per l'installazione del filtro dell'acqua
- Strisce-test per determinare la durezza dell'acqua

3.3 Collocazione della macchina da caffè

Osservare quanto segue:

- Non collocare la macchina da caffè in ambienti umidi.
- Collocare la macchina da caffè su una superficie stabile, piana ed asciutta.
- Non collocare la macchina vicino a lavelli o simile.
- Non collocare la macchina su una superficie calda.
- Mantenere una distanza sufficiente di circa 10 cm dalla parete e da altri oggetti. La distanza verso l'alto dovrà essere di almeno 20 cm.
- Posare il cavo di alimentazione in modo che non possa essere danneggiato da spigoli vivi o da superfici calde.

3.4 Collegamento della macchina da caffè

Osservare quanto segue:

- Assicurarsi che la tensione della rete elettrica corrisponda alla tensione d'esercizio specificata nei Dati tecnici (vedere la tabella *Dati tecnici* a pagina 261).
- Collegare la macchina da caffè solo ad una presa di corrente dotata di messa a terra ed installata a regola d'arte. In caso di dubbio rivolgersi ad un elettricista specializzato.
- La presa di corrente dotata di messa a terra deve essere protetta almeno con un fusibile da 10 A.

3.5 Prima messa in funzione e sfato della macchina da caffè

Appena la macchina viene accesa la prima volta, essa esegue un risciacquo automatico. Prima esce acqua calda dal cappuccinatore e poi dall'erogatore. Con questa procedura la macchina viene sfatata.

PRUDENZA

Fuoriuscita di acqua calda e tubo vapore caldo

- Non toccare il tubo vapore durante e subito dopo l'utilizzo.
- Attendere finché il tubo vapore si è raffreddato.

Nota bene

- Consigliamo di buttare i primi due caffè dopo la prima messa in funzione.
- Se si desidera utilizzare un filtro dell'acqua, installarlo solo dopo la prima messa in funzione.

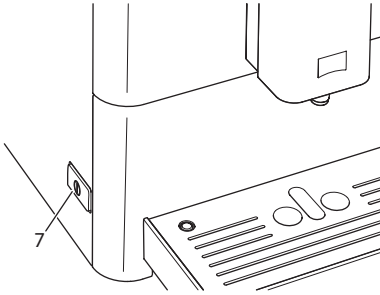


Fig. 5: Tasto "ON/OFF"

Presupposto: la macchina da caffè è collocata nel luogo d'installazione ed è collegata.



1. Posizionare un recipiente sotto il cappuccinatore.
2. Premere il tasto "ON/OFF" (7).
 - » La macchina segnala che deve essere riempito il serbatoio dell'acqua.
3. Estrarre il serbatoio dell'acqua. Sciacquarlo con acqua pulita. Riempire il serbatoio con acqua fresca e rimetterlo in posizione.
 - » Il simbolo acceso segnala che deve essere azionato il regolatore rotativo.
4. Ruotare il regolatore rotativo sul pannello dei comandi in senso orario fino a battuta.
 - » Acqua calda fuoriesce dal cappuccinatore.
5. Appena non esce più acqua dal cappuccinatore, ruotare il regolatore rotativo fino a battuta in senso antiorario.
 - » Acqua calda fuoriesce dall'erogatore.
 - » La macchina è sfiatata.
6. Versare i chicchi di caffè nel contenitore per chicchi (vedere il capitolo 4.3 *Versamento dei chicchi di caffè nel contenitore* a pagina 225).
7. All'occorrenza adesso l'operatore potrà o
 - a) impostare la durezza dell'acqua (vedere il capitolo 7 *Modifica delle impostazioni base* a pagina 238) oppure
 - b) utilizzare un filtro dell'acqua (vedere il capitolo 8.6 *Uso del filtro dell'acqua* a pagina 254).

4 Comandi fondamentali

Il presente capitolo descrive i comandi fondamentali per l'uso quotidiano della macchina da caffè.

4.1 Accensione e spegnimento della macchina da caffè

Prima di avviare la macchina da caffè per la prima messa in funzione, leggere il capitolo 3.5 *Prima messa in funzione e sfianto della macchina da caffè* a pagina 222.

Nota bene

- All'accensione e allo spegnimento la macchina da caffè esegue un risciacquo automatico.
- Durante questi risciacqui viene scaricata anche acqua nella vaschetta raccogli gocce.

Accensione della macchina da caffè

1. Posizionare un recipiente sotto l'erogatore.
 2. Premere il tasto "ON/OFF" (7).
 3. La macchina si riscalda ed effettua un risciacquo automatico.
- » La macchina visualizza l'ultima intensità di aroma impostata.

Nota bene

Se la macchina da caffè è stata spenta per un intervallo di tempo breve, dopo l'accensione non avviene un risciacquo automatico.

Spegnimento della macchina da caffè

1. Posizionare un recipiente sotto l'erogatore.
2. Premere il tasto "ON/OFF" (7).
 - » La macchina effettua un risciacquo automatico.
- » La macchina si spegne.

i Nota bene

- La macchina si spegne automaticamente se non viene usata a lungo. Anche in questo caso avviene un risciacquo automatico.
- Il periodo di inattività prima dello spegnimento può essere impostato nella modalità Servizio (vedere il capitolo 7.3 *Impostazione dello spegnimento automatico* a pagina 239).
- Se dal momento dell'accensione non è stata preparata nessuna bevanda oppure se il serbatoio dell'acqua è vuoto, il risciacquo non avviene.

4.2 Uso del pannello dei comandi

I principali programmi sono accessibili attraverso il pannello dei comandi.

Premere il tasto desiderato. Per l'azionamento dei tasti di comando sono disponibili le seguenti azioni:



Premere brevemente

Premere brevemente un tasto per selezionare un programma.



Premere a lungo

Premere un tasto per un periodo superiore a 2 secondi per selezionare un secondo programma eventualmente disponibile.

4.3 Versamento dei chicchi di caffè nel contenitore

I chicchi di caffè torrefatti perdono il loro aroma. Versare nel contenitore per chicchi solo la quantità di chicchi di caffè corrispondente al consumo previsto entro i prossimi 3 o 4 giorni.

ATTENZIONE

L'uso di un tipo di caffè non idoneo potrà comportare l'incollarsi delle macine.

- Non utilizzare chicchi di caffè liofilizzati o caramellati.
- Non utilizzare caffè in polvere o caffè istantaneo.

i Nota bene

Se viene cambiata la qualità di caffè in chicchi, in base al modello potranno trovarsi ancora resti della vecchia qualità nelle macine.

Caffeo® Passione®:

Anche se il contenitore si svuota e successivamente viene rabboccata una nuova qualità di caffè in chicchi, rimane pur sempre una quantità residua della vecchia qualità nelle macine. Di conseguenza, le prime due erogazioni di caffè potranno contenere ancora quantità residue della vecchia qualità di caffè.

Caffeo® Varianza® CS:

Per evitare che dopo un cambio della qualità di caffè (o con l'utilizzo della funzione My Bean Select®) i chicchi di caffè vengano miscelati, dopo ogni procedura di macinazione le macine vengono svuotate. Nonostante ciò è possibile che avvenga una miscelazione minima delle due qualità di caffè. Alla fine della macinazione, nella fase di svuotamento delle macine il rumore cambia. Ciò è normale.

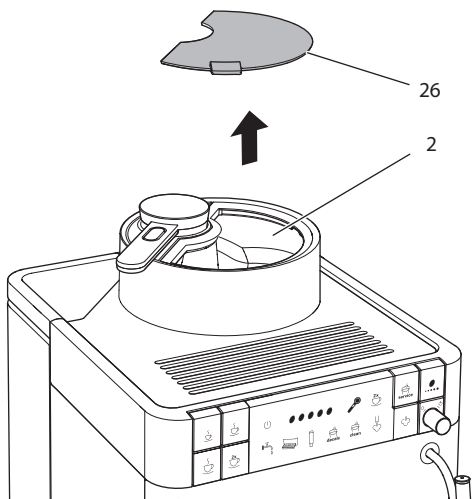


Fig. 6: Apertura del coperchio del contenitore per chicchi (Caffeo® Varianza® CS)

1. Aprire il coperchio (26) del contenitore per chicchi (2).
2. Versare i chicchi di caffè nel contenitore per chicchi.
3. Chiudere il coperchio del contenitore per chicchi.

Nota bene

- Il simbolo lampeggiante segnala all'operatore di rabboccare caffè in chicchi. Alla successiva erogazione di caffè il simbolo non lampeggia più.

4.4 Riempimento del serbatoio dell'acqua

Per un ottimo aroma del caffè usare unicamente acqua fresca e non gassata. Cambiare ogni giorno l'acqua.

i Nota bene

La qualità dell'acqua determina fortemente il gusto del caffè. Per questo motivo è consigliabile usare un filtro per l'acqua (vedere il capitolo 7.4 *Impostazione della durezza dell'acqua* a pagina 240 ed il capitolo 8.6 *Uso del filtro dell'acqua* a pagina 254).

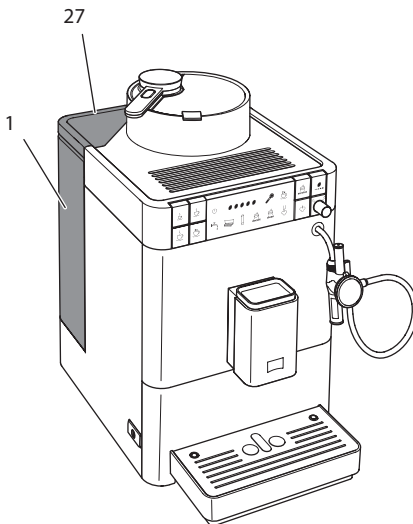


Fig. 7: Serbatoio dell'acqua (Caffeo® Varianza® CS)

1. Aprire il coperchio del serbatoio dell'acqua (27) ed estrarre il serbatoio (1) verso l'alto dalla macchina, afferrando il manico.
2. Riempire il serbatoio con acqua.
3. Inserire il serbatoio dell'acqua dall'alto nella macchina e chiudere il coperchio.

4.5 Regolazione dell'erogatore per bevande di caffè

L'erogatore per le bevande di caffè (8) è regolabile in altezza. Regolare una distanza più piccola possibile tra l'erogatore ed il recipiente. In base al recipiente usato spostare l'erogatore verso l'alto o verso il basso.

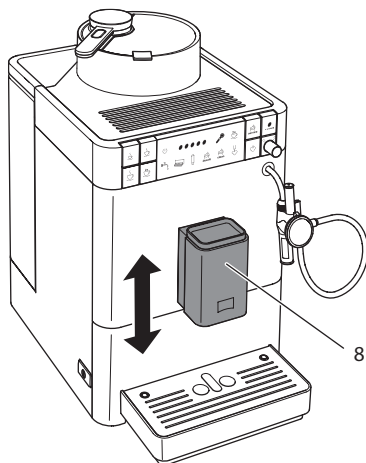


Fig. 8: Regolazione dell'erogatore per bevande di caffè (Caffeo® Varianza® CS)

4.6 Collegamento del cappuccinatore

Il cappuccinatore permette di preparare acqua calda, latte caldo e schiuma latte. Il selettore (25) del cappuccinatore consente di selezionare la bevanda desiderata.

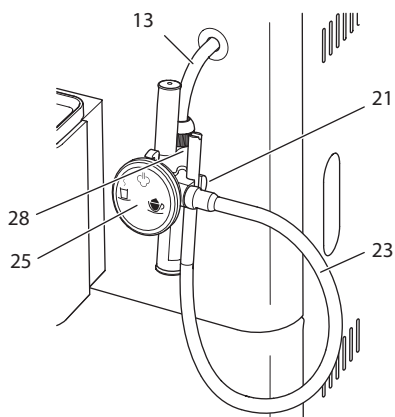


Fig. 9: Collegamento del cappuccinatore

1. Collegare il cappuccinatore con il tubo vapore (13), spingendo il raccordo del cappuccinatore fino alla battuta (28) del tubo vapore.
2. Collegare il tubo del latte (23) con il cappuccinatore.
3. Se non si desidera utilizzare il latte, il tubo del latte può essere fissato nell'apposito supporto (21).

4.7 Uso del latte

Per un ottimo aroma della bevanda di caffè è consigliato usare latte dal frigorifero.

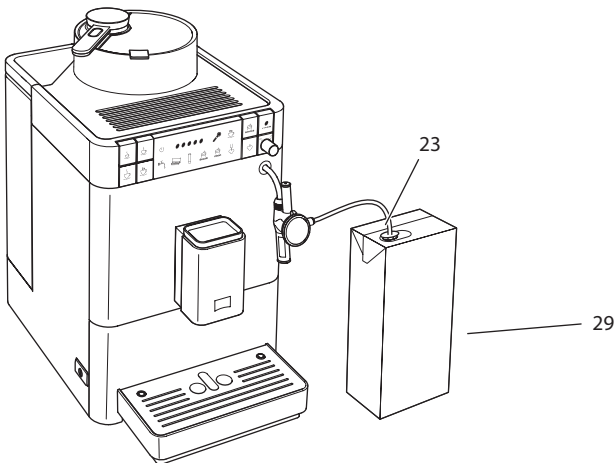


Fig. 10: Normale confezione di latte (Caffeo® Varianza® CS)

1. Prelevare il tubo del latte (23) dal supporto (21).
2. Inserire il tubo del latte in una normale confezione di latte (29) oppure in un recipiente pieno di latte.

4.8 Svuotamento della vaschetta raccogli gocce e del contenitore per i fondi di caffè

Dopo l'erogazione di diverse bevande la vaschetta raccogli gocce (6) ed il contenitore per i fondi di caffè (5) potrebbero essere pieni, richiedendo di essere svuotati. Il galleggiante (16) sporgente segnala l'attuale livello di riempimento della vaschetta raccogli gocce.



Dopo un numero definito di erogazioni anche la macchina da caffè segnala che la vaschetta raccogli gocce ed il contenitore per i fondi di caffè sono pieni.

Svuotare sempre la vaschetta raccogli gocce ed il contenitore per i fondi di caffè.

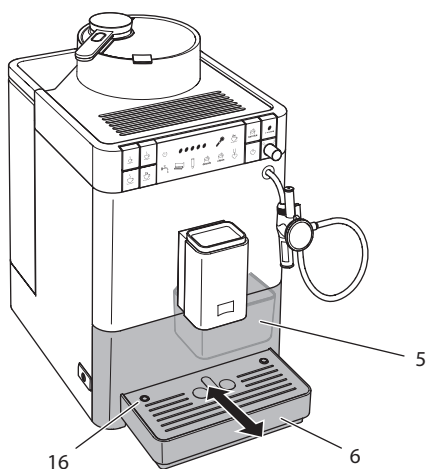


Fig. 11: Svuotamento della vaschetta raccogli gocce (Caffeo® Varianza® CS)

1. Estrarre la vaschetta raccogli gocce (6) in avanti dalla macchina da caffè.
2. Estrarre il contenitore per i fondi di caffè (5) e svuotarlo.
3. Svuotare la vaschetta raccogli gocce.
4. Inserire il contenitore per i fondi di caffè.
5. Spingere la vaschetta raccogli gocce fino in fondo nella macchina da caffè.

i Nota bene

Se la vaschetta raccogli gocce ed il contenitore per i fondi di caffè vengono svuotati a macchina spenta, la macchina da caffè non registra l'avvenuta procedura. Quindi potrà accadere che venga visualizzata la richiesta di svuotamento nonostante la vaschetta raccogli gocce ed il contenitore per i fondi di caffè non siano ancora pieni.

5 Uso della funzione My Bean Select®

La funzione per la preparazione di singole porzioni è solo disponibile con la macchina Caffeo® Varianza® CS.

La funzione My Bean Select® permette di preparare una singola bevanda di caffè con una qualità di caffè diversa. Per la preparazione della bevanda una singola dose di chicchi caffè viene versata separatamente.

Mentre il contenitore dei chicchi è riempito ad esempio con chicchi a tostatura chiara, la funzione My Bean Select® permette di preparare una bevanda con una singola dose di chicchi a tostatura scura.

5.1 Versamento dei chicchi di caffè per la funzione My Bean Select®

ATTENZIONE

L'uso di un tipo di caffè non idoneo potrà comportare l'incollarsi delle macine.

- Non utilizzare chicchi di caffè liofilizzati o caramellati.
- Non utilizzare caffè in polvere o caffè istantaneo.

Nota bene

Se viene cambiata la qualità di caffè in chicchi, in base al modello potranno trovarsi ancora resti della vecchia qualità nelle macine.

Caffeo® Varianza® CS:

Per evitare che dopo un cambio della qualità di caffè (o con l'utilizzo della funzione My Bean Select®) i chicchi di caffè vengano miscelati, dopo ogni procedura di macinazione le macine vengono svuotate. Nonostante ciò è possibile che avvenga una miscelazione minima delle due qualità di caffè. Alla fine della macinazione, nella fase di svuotamento delle macine il rumore cambia. Ciò è normale.

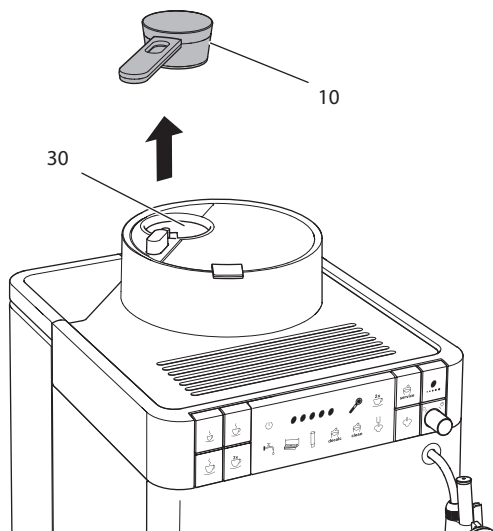


Fig. 12: Prelievo del misurino (Caffeo® Varianza® CS)

Presupposto: la macchina da caffè è pronta al funzionamento.

1. Prelevare il misurino (10) dal vano per chicchi (30).
 - » Il simbolo lampeggiante chiede all'operatore di riempire il vano per chicchi.
2. Versare, con l'ausilio del misurino, una singola dose di chicchi caffè nel vano per chicchi (30).
3. Rimettere il misurino nel vano per chicchi.
 - » Il simbolo acceso segnala che la funzione My Bean Select® è pronta.
4. Preparare una bevanda qualsiasi a base di caffè.

Nota bene

Il misurino serve da aiuto per versare la giusta quantità di chicchi nel vano per chicchi.

- Un misurino pieno contiene circa 10 - 11 g di chicchi caffè. In base all'intensità desiderata potrà essere versata anche una quantità di caffè minore nel vano.
- Con una quantità di chicchi di caffè inferiore a circa 8 g nel vano per chicchi la funzione My Bean Select® non è attivata. Appena viene riposto il misurino il simbolo si spegne. Alla successiva erogazione di caffè i chicchi contenuti nel vano per chicchi verranno miscelati con i chicchi del contenitore per chicchi.

6 Preparazione delle bevande

La macchina offre due possibilità per la preparazione delle bevande:

- la preparazione di bevande di caffè con l'erogatore per bevande a base di caffè oppure
- la preparazione di acqua calda, latte caldo e schiuma latte con il cappuccinatore.

Tenere presente quanto segue:

- Il serbatoio dell'acqua deve contenere sempre una quantità sufficiente di acqua. Con un livello di riempimento troppo basso la macchina chiederà all'operatore di rabboccare acqua.
- Anche il contenitore dei chicchi di caffè dovrà contenere sempre una quantità sufficiente di chicchi. In caso di mancanza di chicchi di caffè, la macchina interrompe la preparazione della bevanda di caffè.
- La macchina non segnala la mancanza di latte.
- I recipienti per le bevande dovranno avere una grandezza sufficiente (vedere la tabella *Impostazioni di fabbrica* a pagina 261).

6.1 Impostazione dell'intensità dell'aroma

Appena la macchina è pronta al funzionamento, viene visualizzata l'attuale impostazione dell'intensità aroma. Le seguenti impostazioni dell'intensità dell'aroma sono possibili:

Simbolo	Intensità aroma
●	molto leggero (senza preinfusione)
● ●	leggero
● ● ●	normale
● ● ● ●	forte
● ● ● ● ●	molto forte

Presupposto: la macchina da caffè è pronta al funzionamento.



1. Premere ripetutamente il tasto di comando "Intensità aroma" per impostare l'intensità desiderata.



- » La macchina da caffè visualizza l'intensità dell'aroma selezionata.

Nota bene

Allo spegnimento, la macchina salva l'ultima intensità di aroma impostata.

6.2 Preparazione di bevande di caffè

Presupposto: la macchina da caffè è pronta al funzionamento.



1. Posizionare un recipiente sotto l'erogatore.
2. Premere il tasto diretto "tazza piccola", "tazza media" o "tazza grande".
 - » Vengono avviate la macinazione e l'erogazione della bevanda.
 - » L'erogazione della bevanda si ferma automaticamente.
3. Prelevare il recipiente.

6.3 Impostazione della quantità di caffè

La selezione di un tasto diretto permette di determinare la quantità di caffè.

Tasto diretto	Quantità di caffè (impostazione di fabbrica)
	40 ml
	120 ml
	200 ml

Le quantità di caffè preimpostate possono essere modificate, da 25 ml a 220 ml:

Presupposto: la macchina da caffè è pronta al funzionamento.

1. Premere il tasto diretto desiderato per più di 2 secondi.
 - » Il simbolo lampeggia velocemente segnalando che viene eseguito il programma per l'impostazione della quantità di caffè.
 - » Vengono avviate la macinazione e la preparazione della bevanda.
 2. Appena è stata raggiunta la quantità di caffè desiderata, premere ancora una volta il tasto diretto.
 - » L'erogazione della bevanda si ferma.
 - » La macchina da caffè salva la nuova quantità di caffè.
- » La macchina da caffè è pronta al funzionamento.

Nota bene

La quantità di caffè può essere resettata alle impostazioni di fabbrica (vedere il capitolo 7.6 *Ripristino delle impostazioni di fabbrica* a pagina 242).

6.4 Preparazione contemporanea di due bevande di caffè

Il tasto di comando "due tazze" permette di preparare contemporaneamente due bevande di caffè. Con la funzione di erogazione due tazze la macchina esegue due macinazioni.

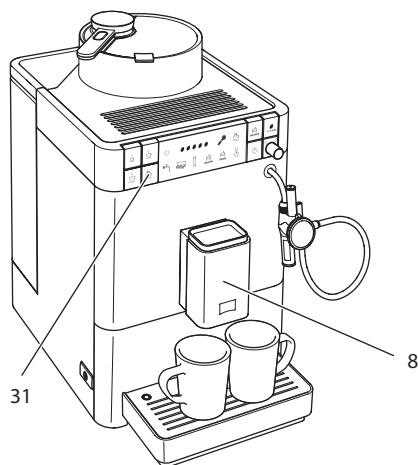


Fig. 13: Erogazione di due tazze (Caffeo® Varianza® CS)

1. Posizionare due recipienti sotto l'erogatore (8).
2. Premere il tasto di comando "due tazze" (31).
3. Premere il tasto diretto "tazza piccola", "tazza media" o "tazza grande".
 - » Vengono avviate la macinazione e l'erogazione della bevanda.
 - » L'erogazione della bevanda si ferma automaticamente.
4. Prelevare i due recipienti.



ⓘ Nota bene

- L'impostazione è valida solo per una singola preparazione di bevanda.
- Se entro 1 minuto non avviene la preparazione di una bevanda di caffè, la macchina ritorna all'erogazione di una tazza.

6.5 Interruzione della preparazione di un caffè

Per interrompere anticipatamente la preparazione di una bevanda di caffè, premere ancora una volta il tasto diretto selezionato.

6.6 Preparazione della schiuma latte o del latte caldo

La schiuma latte e il latte caldo vengono preparati con il cappuccinatore.

La preparazione della schiuma latte e del latte caldo è simile. Per la preparazione serve vapore d'acqua.

PRUDENZA

Fuoriuscita di acqua calda e tubo vapore caldo

- Non mettere le mani nel vapore d'acqua fuoriuscente.
- Non toccare il tubo vapore durante e subito dopo l'utilizzo. Attendere finché il tubo vapore si è raffreddato.

Presupposti: la macchina da caffè è pronta al funzionamento. Il cappuccinatore è collegato con la macchina e il latte è collegato.

1. Posizionare un recipiente sotto il cappuccinatore.
2. Premere il tasto di comando "Erogazione vapore".
 - » Il simbolo lampeggiante segnala che la macchina si sta riscaldando per erogare il vapore.
 - » Successivamente, il simbolo acceso segnala che la macchina è pronta per l'erogazione del vapore.
3. Ruotare il selettore del cappuccinatore finché l'impostazione desiderata, per schiuma latte o latte caldo, si trova in alto.
4. Ruotare il regolatore rotativo sul pannello dei comandi in senso orario fino a battuta.
 - » Viene avviata l'erogazione della bevanda.
5. Ruotare il regolatore rotativo in senso antiorario fino a battuta.
 - » L'erogazione della bevanda si ferma.
6. Prelevare il recipiente.
7. Possono essere preparate ulteriori bevande oppure può essere avviato il risciacquo del cappuccinatore:
 - a) Preparare ulteriori bevande e risciacquare il cappuccinatore più tardi.
 - b) Effettuare il risciacquo del cappuccinatore come descritto di seguito.



Nota bene

Dopo 30 secondi, l'apparecchio passa automaticamente dalla modalità vapore alla modalità operativa normale. Premere il tasto di comando "Erogazione vapore" per passare anticipatamente alla modalità operativa normale.

Risciacquo del cappuccinatore



1. Riempire un recipiente di acqua pulita.
2. Immergere il tubo del latte nel recipiente contenente l'acqua.
3. Posizionare un recipiente vuoto sotto il cappuccinatore.
4. Premere il tasto di comando "Erogazione vapore".
 - » Il simbolo lampeggiante segnala che la macchina si sta riscaldando per erogare il vapore.
 - » Successivamente, il simbolo acceso segnala che la macchina è pronta per l'erogazione del vapore.
5. Ruotare il selettore del cappuccinatore finché l'impostazione per schiuma latte si trova in alto.
6. Ruotare il regolatore rotativo in senso orario fino a battuta.
7. Appena scorre una miscela pulita di acqua/vapore nel recipiente vuoto ruotare il regolatore rotativo fino a battuta in senso antiorario.
 - » Il cappuccinatore è lavato.

i Nota bene

Consigliamo di non effettuare soltanto un risciacquo del cappuccinatore, ma di scomporlo e lavarlo ad intervalli regolari (vedere il capitolo 8.3 *Pulizia del cappuccinatore* a pagina 246).

6.7 Preparazione dell'acqua calda

L'acqua calda viene preparata con il cappuccinatore.

▲ PRUDENZA

Fuoriuscita di acqua calda e tubo vapore caldo

- Non toccare il tubo vapore durante e subito dopo l'utilizzo.
- Attendere finché il tubo vapore si è raffreddato.

Presupposti: la macchina da caffè è pronta al funzionamento. Il cappuccinatore è collegato.



1. Posizionare un recipiente sotto il cappuccinatore.
2. Ruotare il selettore del cappuccinatore finché l'impostazione per acqua calda si trova in alto.
3. Ruotare il regolatore rotativo in senso orario.
 - » Viene avviata l'erogazione della bevanda.
4. Ruotare il regolatore rotativo in senso antiorario fino a battuta.
 - » L'erogazione della bevanda si ferma.
5. Prelevare il recipiente.

7 Modifica delle impostazioni base

Il seguente capitolo descrive i passi operativi per modificare le impostazioni base della macchina da caffè.

7.1 Accesso alla modalità Servizio

Alcune delle impostazioni base possono essere modificate solo nella modalità Servizio.

Presupposto: la macchina da caffè è pronta al funzionamento.



1. Premere il tasto di comando "Servizio" per più di 2 secondi per accedere alla modalità Servizio.
 - » La macchina visualizza che si trova in una delle modalità di servizio descritte di seguito.

Ad ogni modalità di servizio è assegnata un simbolo.

Simbolo	Significato nella modalità di servizio
	Programma di risparmio energetico
	Spegnimento automatico
	Durezza dell'acqua
	Temperatura del caffè

Nota bene

Tutte le quattro impostazioni base della modalità di servizio possono essere resettate alle impostazioni di fabbrica (vedere il capitolo *7.6 Ripristino delle impostazioni di fabbrica* a pagina 242).

7.2 Impostazione del programma di risparmio energetico



Se nella modalità di servizio è acceso il simbolo illustrato a fianco, può essere impostato il programma di risparmio energetico.

Il programma di risparmio energetico comporta un abbassamento della temperatura di riscaldamento. Inoltre, i simboli sul pannello dei comandi emettono una luce più debole.

Se la macchina non viene usata per un periodo prolungato, dopo un intervallo di tempo definito commuterà automaticamente sul programma di risparmio energetico.

Possano essere impostati i seguenti intervalli di tempo:

Simbolo	Tempo
●	3 min
● ●	30 min
● ● ●	60 min
● ● ● ●	120 min
● ● ● ● ●	240 min

i Nota bene

Per interrompere il programma di risparmio energetico premere un tasto qualsiasi.

Presupposto: la macchina si trova in modalità di servizio.



1. Premere ripetutamente il tasto di comando "Servizio" finché appare il simbolo per il programma di risparmio energetico.
 2. Premere ripetutamente il tasto di comando "Intensità aroma" finché è impostato l'intervallo di tempo desiderato.
 3. Adesso si potrà accedere alla successiva impostazione base nella modalità di servizio oppure uscire dalla modalità di servizio:
 - a) Premere brevemente il tasto di comando "Servizio" per accedere alla successiva impostazione base.
 - b) Premere il tasto di comando "Servizio" per più di 2 secondi per uscire dalla modalità Servizio.
- » Il nuovo intervallo di tempo per l'attivazione della modalità di risparmio energetico è salvato.

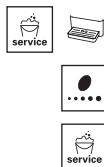
7.3 Impostazione dello spegnimento automatico



Se nella modalità di servizio è acceso il simbolo illustrato a fianco, può essere impostato lo spegnimento automatico.

Se la macchina da caffè non viene usata per un periodo prolungato, essa si spegnerà automaticamente dopo un intervallo di tempo definito. Possono essere impostati i seguenti intervalli di tempo:

Simbolo	Tempo
●	9 min
● ●	30 min
● ● ●	60 min
● ● ● ●	240 min
● ● ● ● ●	480 min



Presupposto: la macchina si trova in modalità di servizio.

1. Premere ripetutamente il tasto di comando "Servizio" finché appare il simbolo per la modalità di servizio Spegnimento automatico.
 2. Premere ripetutamente il tasto di comando "Intensità aroma" finché è impostato l'intervallo di tempo desiderato.
 3. Adesso si potrà accedere alla successiva impostazione base nella modalità di servizio oppure uscire dalla modalità di servizio:
 - a) Premere brevemente il tasto di comando "Servizio" per accedere alla successiva impostazione base.
 - b) Premere il tasto di comando "Servizio" per più di 2 secondi per uscire dalla modalità Servizio.
- » Il nuovo intervallo di tempo per lo spegnimento automatico è salvato.

7.4 Impostazione della durezza dell'acqua



Se nella modalità di servizio è acceso il simbolo illustrato a fianco, può essere impostata la durezza dell'acqua.

L'impostazione della durezza dell'acqua regola la frequenza con cui la macchina da caffè chiede all'operatore di effettuare una decalcificazione. Più l'acqua è dura e più frequentemente la macchina dovrà essere decalcificata.

Nota bene

Se viene utilizzato un filtro d'acqua la durezza dell'acqua non potrà essere impostata (vedere il capitolo 8.6 *Uso del filtro dell'acqua* a pagina 254). Con un filtro d'acqua installato la durezza dell'acqua è impostata su dolce.

Determinare la durezza dell'acqua con l'ausilio delle strisce-test in dotazione. Osservare le istruzioni riportate sulla confezione delle strisce-test e la tabella *Grado di durezza dell'acqua* a pagina 261.

Possono essere impostate le seguenti durezze dell'acqua:

Simbolo	Durezza dell'acqua
●	dolce, decalcificazione dopo 150 litri
● ●	media, decalcificazione dopo 100 litri
● ● ●	dura, decalcificazione dopo 60 litri
● ● ● ●	molto dura, decalcificazione dopo 35 litri



Presupposto: la macchina si trova in modalità di servizio.

1. Premere ripetutamente il tasto di comando "Servizio" finché appare il simbolo per la modalità di servizio Durezza acqua.
 2. Premere ripetutamente il tasto di comando "Intensità aroma" finché è impostata la durezza d'acqua desiderata.
 3. Adesso si potrà accedere alla successiva impostazione base nella modalità di servizio oppure uscire dalla modalità di servizio:
 - a) Premere brevemente il tasto di comando "Servizio" per accedere alla successiva impostazione base.
 - b) Premere il tasto di comando "Servizio" per più di 2 secondi per uscire dalla modalità Servizio.
- » La nuova impostazione per la durezza dell'acqua è salvata.

7.5 Impostazione della temperatura del caffè



Se nella modalità di servizio è acceso il simbolo illustrato a fianco, può essere impostata la temperatura del caffè.

La temperatura del caffè influisce sul gusto della bevanda di caffè. La temperatura del caffè può essere impostata come segue per rispondere alle specifiche esigenze:

Simbolo	Temperatura del caffè
●	bassa
● ●	media
● ● ●	alta

Presupposto: la macchina si trova in modalità di servizio.



1. Premere ripetutamente il tasto di comando "Servizio" finché appare il simbolo per la modalità di servizio Temperatura del caffè.
 2. Premere ripetutamente il tasto di comando "Intensità aroma" finché è impostata la temperatura di caffè desiderata.
 3. Adesso si potrà accedere alla successiva impostazione base nella modalità di servizio oppure uscire dalla modalità di servizio:
 - a) Premere brevemente il tasto di comando "Servizio" per accedere alla successiva impostazione base.
 - b) Premere il tasto di comando "Servizio" per più di 2 secondi per uscire dalla modalità Servizio.
- » La nuova temperatura del caffè è salvata.

7.6 Ripristino delle impostazioni di fabbrica

La macchina da caffè può essere resettata alle impostazioni di fabbrica.

Nota bene

Se la macchina viene resettata alle impostazioni di fabbrica si perderanno tutte le impostazioni base personalizzate della modalità di servizio (vedere il capitolo 7.1 *Accesso alla modalità Servizio* a pagina 238).

Presupposto: la macchina da caffè è pronta al funzionamento.



1. Premere il tasto di comando "Servizio" ed inoltre il tasto diretto "tazza media".
 - » Il simbolo lampeggiante segnala che la funzione è stata attivata.
 - » La macchina è resettata alle impostazioni di fabbrica (vedere la tabella *Impostazioni di fabbrica* a pagina 261).

7.7 Regolazione del grado di macinazione

Il grado di macinazione del caffè influisce sul gusto del caffè. Il grado di macinazione è stato regolato in maniera ottimale prima della consegna della macchina. Consigliamo di modificare la regolazione del grado di macinazione non prima di aver erogato circa 1000 caffè (dopo circa 1 anno).

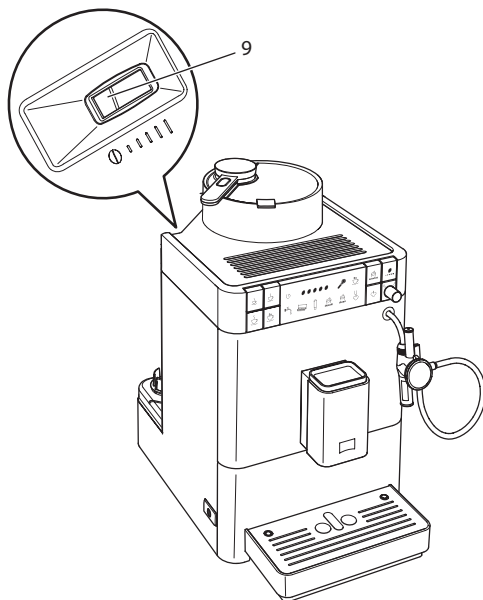


Fig. 14: Leva per la regolazione del grado di macinazione (Caffeo® Varianza® CS)

1. Estrarre il serbatoio dell'acqua.
 - » Sul corpo della macchina diventa visibile la leva "regolazione del grado di macinazione" (9).
2. Spostare la leva verso sinistra o verso destra, come illustrato nella Fig. 14.
 - A sinistra = grado di macinazione più fine
 - A destra = grado di macinazione più grosso
3. Rimettere il serbatoio dell'acqua.

i Nota bene

- Con un grado di macinazione più fine il gusto del caffè sarà più forte.
- Il grado di macinazione è regolato in maniera ottimale se il caffè esce uniformemente dall'erogatore e se si forma una crema bella compatta.

8 Pulizia e manutenzione

Una pulizia e manutenzione regolari della macchina da caffè garantiscono una qualità costantemente alta delle bevande preparate.

8.1 Pulizia generale

Pulire la macchina da caffè regolarmente. Togliere subito le impurità esterne di caffè e latte.

ATTENZIONE

L'utilizzo di detergenti non idonei potrà graffiare la superficie.

- Non usare panni, spugne o detergenti abrasivi.

Presupposto: la macchina da caffè è spenta.

- Pulire la parte esterna della macchina con un panno morbido ed umido e con un detergente per stoviglie comunemente reperibile in commercio.
- Lavare la vaschetta raccogli gocce ed il contenitore per i fondi di caffè. A tale scopo usare un panno morbido ed un detergente per stoviglie comunemente reperibile in commercio.
- Pulire il contenitore dei chicchi di caffè con un panno morbido ed asciutto.
- Il contenitore per i fondi di caffè (5) e il piano poggia tazze (15) sono idonei al lavaggio in lavastoviglie.

8.2 Pulizia dell'unità bollitore

Per evitare danni alla macchina da caffè consigliamo di pulire l'unità bollitore una volta alla settimana.

Nel corso della pulizia i resti di caffè che si trovano sulle superfici dietro il pannello di copertura della macchina possono essere rimossi con un panno morbido asciutto.

⚠ PRUDENZA

Scosse elettriche durante la pulizia della macchina aperta

- Spegnere la macchina prima di pulire le superfici della macchina che si trovano dietro il pannello di copertura.

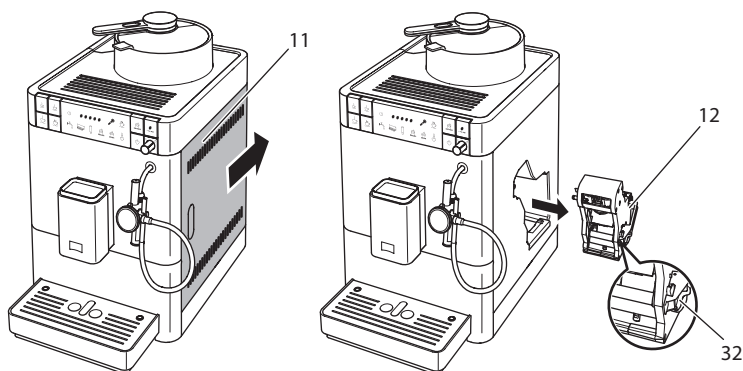


Fig. 15: Estrazione dell'unità bollitore (Caffeo® Varianza® CS)

1. Aprire il pannello di copertura (11). A tale scopo inserire la mano nell'incavo sul lato destro della macchina e spingere il pannello di copertura verso la parte posteriore. Staccare il pannello di copertura.
2. Premere e tenere premuta la leva rossa (32) sul manico dell'unità bollitore (12) e girare il manico in senso orario finché si innesta nella posizione di finecorsa.
3. Afferrare il manico ed estrarre l'unità bollitore dalla macchina da caffè.

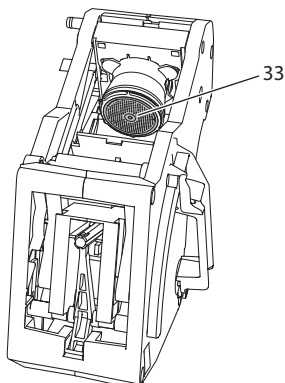


Fig. 16: Pulizia dell'unità bollitore

4. Lavare l'unità bollitore accuratamente da tutti i lati sotto l'acqua corrente del rubinetto.
 - » L'unità bollitore e il filtro (33) sono liberi da residui di caffè.
5. Lasciare sgocciolare l'unità bollitore.
6. Rimettere l'unità bollitore nella macchina. Premere e tenere premuta la leva rossa sul manico dell'unità bollitore e girare il manico in senso antiorario finché si innesta nella posizione di finecorsa.
7. Chiudere il pannello di copertura. A tale scopo inserire il pannello di copertura e spingerlo verso la parte anteriore finché si innesta.

8.3 Pulizia del cappuccinatore

In più, consigliamo di lavare ad intervalli regolari il cappuccinatore e il tubo di erogazione latte.

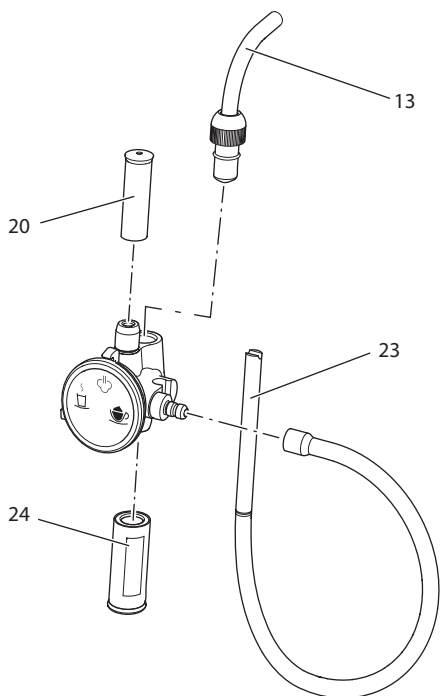


Fig. 17: Scomposizione del cappuccinatore

Per scomporre il cappuccinatore procedere come segue:

1. Staccare il cappuccinatore dal tubo vapore (13).
2. Staccare i seguenti componenti dal cappuccinatore:
 - Tubo del latte (23)
 - Tubo di aspirazione aria (20)
 - Erogatore (24)
3. Lavare il cappuccinatore ed i singoli componenti con acqua calda.
4. Riasssemblare il cappuccinatore.
5. Collegare il cappuccinatore con la macchina (vedere il capitolo 4.6 *Collegamento del cappuccinatore* a pagina 228).

8.4 Esecuzione del programma di pulizia

Questo programma di pulizia permette di rimuovere residui e resti di caffè con l'ausilio di detergenti per macchine da caffè superautomatiche.

Per evitare danni alla macchina da caffè consigliamo di eseguire il programma di pulizia ogni 2 mesi - oppure quando la macchina visualizza il rispettivo messaggio.

Il programma di pulizia dura circa 10 minuti e non deve essere interrotto.

⚠ PRUDENZA

Il contatto con il detergente per macchine da caffè superautomatiche potrà provocare irritazioni agli occhi e alla pelle.






- Rispettare le istruzioni per l'uso riportate sulla confezione del detergente per le macchine superautomatiche.


ATTENZIONE

L'uso di detergenti per macchine da caffè superautomatiche non idonei potrà provocare danni alla macchina da caffè.

- Usare esclusivamente le pastiglie Melitta® PERFECT CLEAN Espresso Machines.

Presupposti: la macchina da caffè è pronta al funzionamento. Il serbatoio dell'acqua è riempito.

Tasti	Simboli visualizzati	Passi operativi
 	  	<ol style="list-style-type: none"> 1. Premere il tasto di comando "Servizio" ed inoltre il tasto di comando "Intensità aroma" per più di 2 secondi. <ul style="list-style-type: none"> » La macchina segnala che <ul style="list-style-type: none"> - viene eseguito il programma di pulizia, - è stato raggiunto il primo livello del programma, - la vaschetta raccogli gocce e il contenitore per i fondi di caffè devono essere svuotati.

Tasti	Simboli visualizzati	Passi operativi
		<ol style="list-style-type: none"> 2. Svuotare la vaschetta raccogli gocce ed il contenitore per i fondi di caffè (vedere il capitolo 4.8 <i>Svuotamento della vaschetta raccogli gocce e del contenitore per i fondi di caffè</i> a pagina 230). 3. Inserire la vaschetta raccogli gocce senza il contenitore per i fondi di caffè. <ul style="list-style-type: none"> » La macchina visualizza che è stato raggiunto il secondo livello del programma. » La macchina effettua due risciacqui. » Il simbolo lampeggiante chiede all'operatore di rimuovere l'unità bollitore e di inserire una pastiglia per la pulizia.

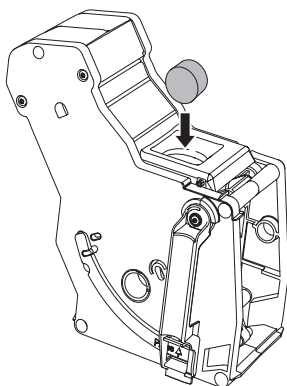


Fig. 18: Inserimento della pastiglia nell'unità bollitore.

Tasti	Simboli visualizzati	Passi operativi
		<ol style="list-style-type: none"> 4. Posizionare il recipiente per i fondi di caffè sotto l'erogatore. 5. Estrarre l'unità bollitore e pulirla come descritto al capitolo 8.2 <i>Pulizia dell'unità bollitore</i> a pagina 244. Non spegnere la macchina.

8.5 Esecuzione del programma di decalcificazione

Il programma di decalcificazione rimuove le incrostazioni di calcare all'interno della macchina con l'ausilio di un decalcificante per macchine da caffè superautomatiche.

Per evitare danni alla macchina da caffè consigliamo di eseguire il programma "Decalcificazione" ogni 3 mesi - oppure quando la macchina visualizza il rispettivo messaggio.

Il programma Decalcificazione dura circa 25 minuti e non deve essere interrotto.

⚠ PRUDENZA

Il contatto con il decalcificante per macchine da caffè superautomatiche potrà provocare irritazioni agli occhi e alla pelle.

- Rispettare le istruzioni per l'uso riportate sulla confezione del decalcificante per le macchine superautomatiche.

⚠ PRUDENZA

Fuoriuscita di acqua calda e tubo vapore caldo

- Non toccare il tubo vapore durante e subito dopo l'utilizzo.
- Attendere finché il tubo vapore si è raffreddato.

ATTENZIONE

L'uso di decalcificanti non idonei potrà provocare danni alla macchina da caffè.










- Usare esclusivamente il decalcificante liquido Melitta® ANTI CALC Espresso Machines.


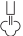



ATTENZIONE




Un filtro dell'acqua installato potrà essere danneggiato durante l'esecuzione del programma di decalcificazione.

- Rimuovere il filtro dell'acqua.
- Durante l'esecuzione del programma di decalcificazione immergere il filtro dell'acqua in un recipiente con acqua del rubinetto.
- A conclusione del programma di decalcificazione il filtro dell'acqua potrà essere reinstallato ed utilizzato.

Presupposti: la macchina da caffè è pronta al funzionamento. Sono stati preparati 0,5 litri di soluzione decalcificante e questa soluzione è pronta all'uso.

Simbolo sul selettore o tasti	Simboli visualizzati	Passi operativi
 	  	<ol style="list-style-type: none"> 1. Premere il tasto di comando "Servizio" ed inoltre il tasto di comando "Erogazione vapore" per più di 2 secondi. <ul style="list-style-type: none"> » La macchina segnala che <ul style="list-style-type: none"> - il programma di decalcificazione è in corso, - è stato raggiunto il primo livello del programma, - la vaschetta raccogli gocce e il contenitore per i fondi di caffè devono essere svuotati. 2. Svuotare la vaschetta raccogli gocce ed il contenitore per i fondi di caffè (vedere il capitolo 4.8 <i>Svuotamento della vaschetta raccogli gocce e del contenitore per i fondi di caffè</i> a pagina 230).
	  	<ol style="list-style-type: none"> 3. Ruotare il selettore finché l'impostazione per acqua calda si trova in alto. 4. Inserire la vaschetta raccogli gocce senza il contenitore per i fondi di caffè. <ul style="list-style-type: none"> » La macchina segnala che <ul style="list-style-type: none"> - è stato raggiunto il secondo livello del programma, - il serbatoio dell'acqua deve essere riempito, - il decalcificante liquido deve essere versato nel serbatoio dell'acqua. 5. Posizionare il recipiente per i fondi di caffè sotto il cappuccinatore. 6. Aprire il coperchio del serbatoio dell'acqua ed estrarre il serbatoio verso l'alto dalla macchina, afferrando il manico.

Simbolo sul selettore o tasti	Simboli visualizzati	Passi operativi
	    	<ol style="list-style-type: none"> 7. Versare 0,5 litri di soluzione decalcificante nel serbatoio dell'acqua. Osservare le corrispondenti istruzioni per l'uso del decalcificante per macchine da caffè superautomatiche. 8. Rimettere il serbatoio dell'acqua. <ul style="list-style-type: none"> » Viene avviato il processo di decalcificazione. » Dopo diversi minuti la macchina visualizza che <ul style="list-style-type: none"> - è stato raggiunto il terzo livello del programma, - che deve essere azionato il regolatore rotativo. 9. Ruotare il regolatore rotativo in senso orario fino a battuta. <ul style="list-style-type: none"> » Il processo di decalcificazione viene continuato. » Dopo diversi minuti la macchina visualizza che la vaschetta raccogli gocce e il contenitore per i fondi di caffè devono essere svuotati. 10. Svuotare la vaschetta raccogli gocce ed il contenitore per i fondi di caffè. 11. Inserire la vaschetta raccogli gocce senza il contenitore per i fondi di caffè. <ul style="list-style-type: none"> » La macchina segnala che <ul style="list-style-type: none"> - è stato raggiunto il quarto livello del programma, - il serbatoio dell'acqua deve essere riempito. 12. Posizionare il recipiente per i fondi di caffè sotto il cappuccinatore. 13. Aprire il coperchio del serbatoio dell'acqua ed estrarre il serbatoio verso l'alto dalla macchina, afferrando il manico. 14. Svuotare e pulire il serbatoio dell'acqua.

Simbolo sul selettore o tasti	Simboli visualizzati	Passi operativi
	  	<p>15. Riempire il serbatoio dell'acqua con acqua fresca e rimetterlo in posizione.</p> <ul style="list-style-type: none"> » Acqua calda scorre nel contenitore per i fondi di caffè. <p>16. Appena non esce più acqua calda, ruotare il regolatore rotativo fino a battuta in senso antiorario.</p> <ul style="list-style-type: none"> » La macchina visualizza che è stato raggiunto l'ultimo livello del programma. » Acqua calda scorre nella vaschetta raccogli gocce. » Dopo diversi minuti la macchina visualizza che la vaschetta raccogli gocce e il contenitore per i fondi di caffè devono essere svuotati. <p>17. Svuotare la vaschetta raccogli gocce ed il contenitore per i fondi di caffè.</p> <p>18. Inserire la vaschetta raccogli gocce ed il contenitore per i fondi di caffè.</p> <ul style="list-style-type: none"> » La macchina da caffè è pronta al funzionamento.

8.6 Uso del filtro dell'acqua

L'uso di un filtro dell'acqua prolunga la durata in servizio della macchina da caffè e riduce la frequenza delle decalcificazioni. Il filtro dell'acqua compreso nella fornitura filtra il calcare ed altre sostanze nocive dall'acqua.

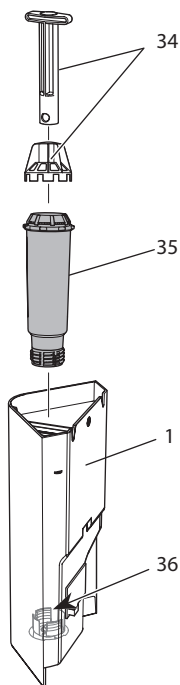


Fig. 19: Montaggio e smontaggio del filtro dell'acqua

Il filtro dell'acqua (35) viene avvitato e svitato dalla filettatura (36) sul fondo del serbatoio dell'acqua (1) con l'ausilio dell'utensile per l'installazione del filtro (34).

Nota bene

Il filtro dell'acqua non dovrà rimanere al secco per un periodo prolungato. Nel caso che il filtro non venga usato a lungo, consigliamo di conservarlo in frigorifero immerso in un recipiente con acqua del rubinetto.

Installazione del filtro dell'acqua

Nota bene

Se viene utilizzato un filtro d'acqua la durezza dell'acqua non potrà essere impostata. La durezza dell'acqua viene impostata automaticamente su dolce (vedere il capitolo *7.4 Impostazione della durezza dell'acqua* a pagina 240).

Presupposti: la macchina da caffè è pronta al funzionamento. Il nuovo filtro dell'acqua è pronto all'uso.



1. Premere il tasto di comando "Servizio" ed inoltre il tasto di comando "due tazze" per più di 2 secondi.
 - » La macchina segnala che
 - il programma filtro è in corso,
 - la vaschetta raccogli gocce e il contenitore per i fondi di caffè devono essere svuotati.
2. Svuotare la vaschetta raccogli gocce ed il contenitore per i fondi di caffè.
3. Inserire la vaschetta raccogli gocce senza il contenitore per i fondi di caffè.
 - » La macchina segnala che deve essere riempito il serbatoio dell'acqua.
4. Posizionare il recipiente per i fondi di caffè sotto il cappuccinatore.
5. Aprire il coperchio del serbatoio dell'acqua ed estrarre il serbatoio verso l'alto dalla macchina, afferrando il manico.
6. Svuotare il serbatoio dell'acqua.
7. Installare un filtro nuovo nel serbatoio dell'acqua (vedere *Fig. 19*).
8. Riempire il serbatoio dell'acqua.
9. Rimettere il serbatoio dell'acqua.
 - » Il simbolo acceso segnala che deve essere azionato il regolatore rotativo.
10. Ruotare il regolatore rotativo in senso orario fino a battuta.
 - » Il filtro viene attraversato dall'acqua.
 - » Acqua scorre nel recipiente sotto il cappuccinatore.

i Nota bene

Se durante questa procedura la macchina segnala che il serbatoio dell'acqua deve essere riempito, ruotare prima il regolatore rotativo in senso antiorario fino a battuta. Riempire il serbatoio dell'acqua. Dopo aver inserito il serbatoio dell'acqua riempito, ruotare il regolatore rotativo nuovamente in senso orario fino a battuta.

11. Se non scorre più acqua nel recipiente e la macchina non segnala che il serbatoio dell'acqua deve essere riempito, ruotare il regolatore rotativo in senso antiorario fino a battuta.
 12. Reinserire il contenitore per i fondi di caffè nella vaschetta raccogli gocce.
- » Il nuovo filtro è installato e la macchina è pronta al funzionamento.

Sostituzione del filtro dell'acqua

Installare un nuovo filtro dell'acqua (vedere il capitolo *Installazione del filtro dell'acqua* a pagina 255).

Disattivazione permanente del filtro dell'acqua

Se si desidera rimuovere un filtro dell'acqua installato e continuare ad utilizzare la macchina senza filtro dell'acqua, disattivare il filtro sulla macchina da caffè:

1. Estrarre il serbatoio dell'acqua.
2. Rimuovere il filtro dell'acqua (vedere *Fig. 19*).
3. Riempire il serbatoio dell'acqua.
4. Premere il tasto di comando "Servizio" ed inoltre il tasto diretto "tazza grande" per più di 2 secondi.
 - » Il filtro dell'acqua è disattivato.
 - » La durezza dell'acqua è resettata sul grado di durezza salvato prima dell'installazione di un filtro dell'acqua.
5. All'occorrenza impostare la durezza dell'acqua, (vedere il capitolo *7.4 Impostazione della durezza dell'acqua* a pagina 240).



9 Problemi

Se le misure riportate in basso non risolvono i problemi riscontrati oppure se si verificano altri problemi non trattati in questa sede, rivolgersi alla nostra Assistenza clienti (tariffa per chiamata urbana).





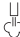
Svizzera: +41 (0)62/388 98 48

Austria: +43 (0)810/100 500

Italia: +49 (0)571/861900*

*Servizio centrale di assistenza clienti Germania

Problema	Causa	Rimedio
Il caffè fuoriesce a gocce dall'erogatore.	Il grado di macinazione è troppo fine.	<ul style="list-style-type: none"> Regolare un grado di macinazione più grosso (vedere il capitolo 7.7 a pagina 242).
	La macchina è sporca.	<ul style="list-style-type: none"> Pulire l'unità bollitore (vedere il capitolo 8.2 a pagina 244). Eseguire il programma di pulizia (vedere il capitolo 8.4 a pagina 247).
	La macchina è incrostata di calcare.	<ul style="list-style-type: none"> Eseguire il programma di decalcificazione (vedere il capitolo 8.5 a pagina 250).
Il caffè non fuoriesce.	Il serbatoio dell'acqua non è riempito oppure non è inserito correttamente.	<ul style="list-style-type: none"> Riempire il serbatoio dell'acqua e badare che sia inserito correttamente (vedere il capitolo 4.4 a pagina 227).
	L'unità bollitore è otturata.	<ul style="list-style-type: none"> Pulire l'unità bollitore (vedere il capitolo 8.2 a pagina 244).
La schiumatura del latte produce una quantità di schiuma latte troppo piccola.	Il selettore non si trova nella posizione corretta.	<ul style="list-style-type: none"> Ruotare il selettore nella posizione corretta (vedere il capitolo 6.6 a pagina 236).
	Il cappuccinatore è sporco.	<ul style="list-style-type: none"> Pulire il cappuccinatore (vedere il capitolo 8.3 a pagina 246).
Nonostante un contenitore per chicchi pieno la macchina segnala che devono essere rabboccati i chicchi di caffè.	I chicchi di caffè non cadono nelle macine.	<ul style="list-style-type: none"> Premere un tasto diretto. Battere leggermente contro il contenitore del caffè in chicchi. Pulire il contenitore del caffè in chicchi. I chicchi di caffè sono troppo oleosi. Utilizzare altri chicchi.
Le macine fanno un rumore troppo forte.	Ci sono corpi estranei nelle macine.	<ul style="list-style-type: none"> Contattare l'Assistenza clienti.
Con la funzione <i>My Bean Select</i> ® il simbolo scompare appena viene rimesso in sede il misurino.	Il vano per chicchi contiene una quantità di chicchi di caffè inferiore a 8 g.	<ul style="list-style-type: none"> Rabboccare chicchi di caffè (vedere il capitolo 5.1 a pagina 231).

Problema	Causa	Rimedio
Dopo l'estrazione l'unità bollitore non può più essere reinserita.	<p>Il manico per il blocco dell'unità bollitore non si trova nella posizione corretta.</p> <p>L'azionamento non si trova nella posizione corretta.</p>	<ul style="list-style-type: none"> Controllare se il manico per il blocco è innestato correttamente (vedere il capitolo 8.2 a pagina 244). Premere e tenere premuto un tasto di comando "Intensità aroma". Premere inoltre il tasto "ON/OFF". La macchina da caffè esegue un'inizializzazione. Rilasciare i tasti.
<p>Lampeggio veloce dei simboli:</p> <p> </p>	Problema con il software.	<ul style="list-style-type: none"> Spegner e riavviare la macchina (vedere il capitolo 4.1 a pagina 224). Contattare l'Assistenza clienti.
<p>Lampeggio veloce dei simboli:</p> <p> </p>	L'unità bollitore non è inserita.	<ul style="list-style-type: none"> Inserire l'unità bollitore.
<p>Il simbolo si accende senza che sia stata attivata la funzione:</p> <p></p>	La macchina non è sfiata completamente.	<ul style="list-style-type: none"> Sfiatare la macchina, ruotando il regolatore rotativo in senso orario fino a battuta. Appena esce acqua dal cappuccinatore, ruotare il regolatore rotativo fino a battuta in senso antiorario. Pulire l'unità bollitore (vedere il capitolo 8.2 a pagina 244).

10 Trasporto, stoccaggio e smaltimento

10.1 Sfiato della macchina da caffè

In caso di lunghi periodi di non utilizzo, prima di un trasporto ed in caso di pericolo di gelo consigliamo di sfiatare la macchina da caffè.

Con lo sfiato viene rimossa l'acqua residua dalla macchina.

PRUDENZA

Fuoriuscita di acqua calda e tubo vapore caldo

- Non mettere le mani nel vapore d'acqua fuoriuscente.
- Non toccare il tubo vapore durante e subito dopo l'utilizzo. Attendere finché il tubo vapore si è raffreddato.

Presupposto: la macchina da caffè è pronta al funzionamento.



1. Posizionare un recipiente sotto il cappuccinatore.
2. Premere il tasto di comando "Servizio" ed inoltre il tasto diretto "tazza piccola" per più di 2 secondi.
 - » Durante lo sfiato il simbolo lampeggia.
 - » Il simbolo acceso segnala che deve essere rimosso il serbatoio dell'acqua.
3. Estrarre il serbatoio dell'acqua.
 - » Il simbolo acceso segnala che deve essere azionato il regolatore rotativo.
4. Ruotare il regolatore rotativo in senso orario fino a battuta.
 - » Acqua e vapore fuoriescono dal cappuccinatore.
 - » Il simbolo lampeggia.
5. Appena non esce più acqua e vapore, ruotare il regolatore rotativo fino a battuta in senso antiorario.
 - » La macchina è sfiata e si spegne automaticamente.

i Nota bene

Se la macchina viene rimessa in funzione, dopo l'accensione viene eseguito un risciacquo automatico e la macchina viene sfiata (vedere il capitolo 3.5 *Prima messa in funzione e sfiato della macchina da caffè* a pagina 222).

10.2 Trasporto della macchina da caffè

ATTENZIONE

Acqua residua congelante potrà provocare danni alla macchina da caffè.

- Evitare che la macchina venga esposta a temperature inferiori a 0 °C.

i Nota bene

Trasportare la macchina nella confezione originale per evitare danni causati dal trasporto.

Prima di trasportare la macchina da caffè effettuare le seguenti operazioni:

1. Sfiatare la macchina (vedere il capitolo 10.1 *Sfiato della macchina da caffè* a pagina 258).
2. Svuotare la vaschetta raccogli gocce ed il contenitore per i fondi di caffè.
3. Svuotare il serbatoio dell'acqua.
4. Svuotare il contenitore del caffè in chicchi.
5. Pulire la macchina (vedere il capitolo 8.1 *Pulizia generale* a pagina 243).
6. Fissare le parti lente (piano poggia tazze ecc.) con un nastro adesivo idoneo.
7. Imballare la macchina.

10.3 Smaltimento della macchina da caffè



I prodotti contrassegnati con questo simbolo sono soggetti alla Direttiva Europea 2002/96/CE sui rifiuti di apparecchiature elettriche ed elettroniche (RAEE).

Le apparecchiature elettriche ed elettroniche non devono essere smaltite insieme ai rifiuti urbani.

- Smaltire l'apparecchiatura nel rispetto dell'ambiente, consegnandola negli appositi centri di raccolta differenziata.

11 Dati tecnici

Dati tecnici	
Tensione d'esercizio	220 V - 240 V, 50 Hz
Potenza assorbita	max. 1450 W
Pressione della pompa	statica max. 15 bar
Dimensioni	
Larghezza	253 mm
Profondità	380 mm
Altezza	
- Caffeo® Varianza® CS	405 mm
- Caffeo® Passione®	390 mm
Capacità	
Contenitore per chicchi	125 g
Misurino	10 g - 11 g (in base alla qualità di caffè)
Serbatoio dell'acqua	1,2 l
Limiti per singola erogazione	
Durata erogazione vapore	180 s
Erogazione acqua calda	440 ml
Peso (vuoto)	
- Caffeo® Varianza® CS	11,2 kg
- Caffeo® Passione®	11,0 kg
Condizioni ambientali	
Temperatura	10 °C - 32 °C
Umidità relativa dell'aria	30 % - 80 % (senza condensa)

Grado di durezza dell'acqua	°d	°e	°f
dolce	da 0 a 10	da 0 a 13	da 0 a 18
media	da 10 a 15	da 13 a 19	da 18 a 27
dura	da 15 a 20	da 19 a 25	da 27 a 36
molto dura	> 20	> 25	> 36

Impostazioni di fabbrica		
Tazza piccola	Quantità bevanda	40 ml
	Intensità aroma	normale
	Temperatura del caffè	normale
Tazza media	Quantità bevanda	120 ml
	Intensità aroma	normale
	Temperatura del caffè	normale
Tazza grande	Quantità bevanda	200 ml
	Intensità aroma	normale
	Temperatura del caffè	normale



Melitta Europa GmbH & Co. KG
Division Household Products
Ringstr. 99
D-32427 Minden
Germany
www.melitta.de

Editorial department:
ZINDEL AG
www.zindel.de