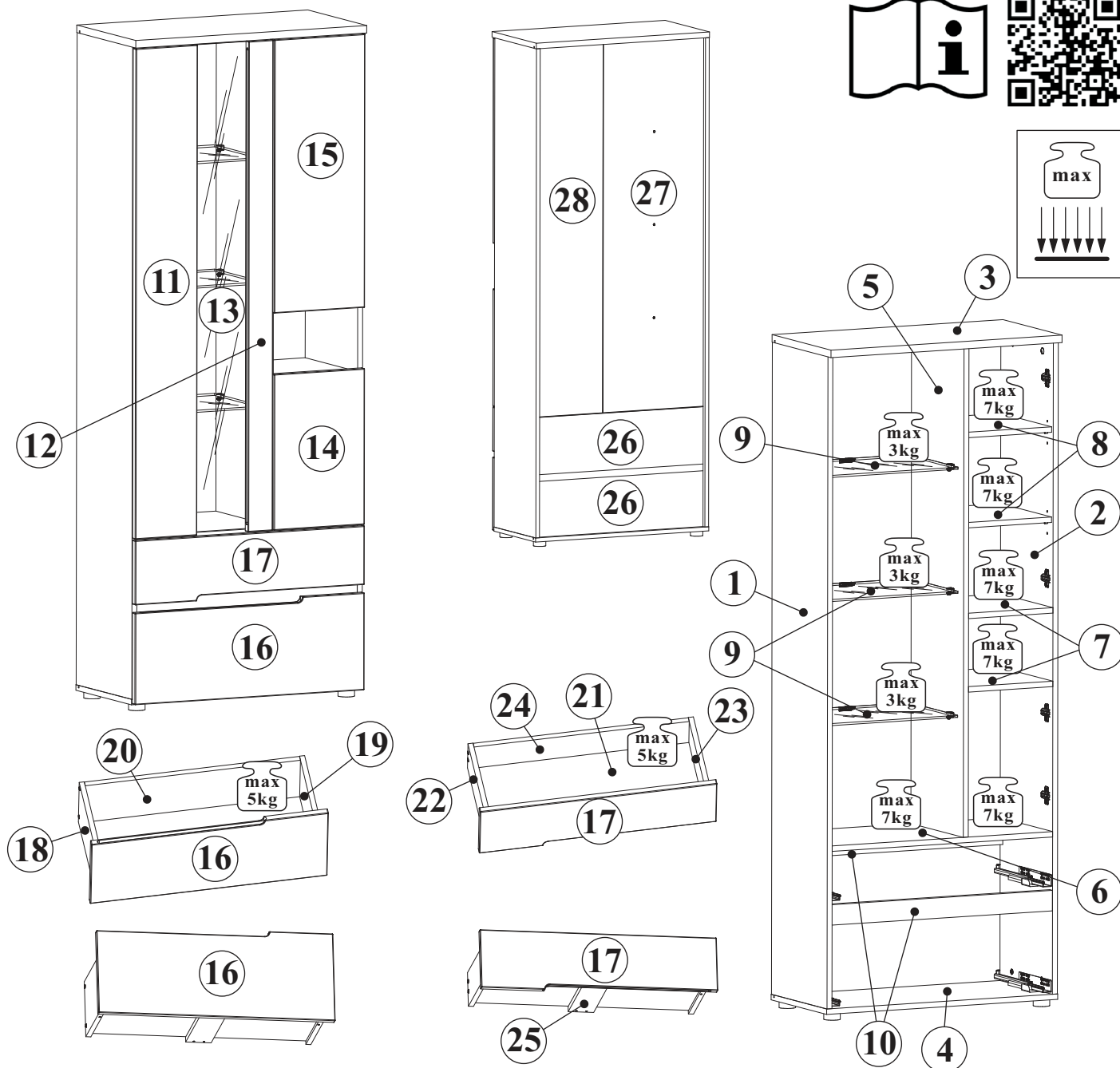
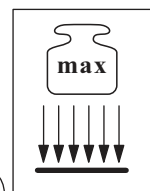


# MEMPHIS 1KG6\_01



NO	Dim.[mm]			Col.-No	Qty
1	1908	358	16	2	1
2	1908	358	16	2	1
3	750	380	22	1	1
4	750	358	16	1	1
5	1432	338	16	3	1
6	716	338	16	1	1
7	274	338	16	1	2
8	274	328	16	1	2
9	416	310	6	1	3
10	716	60	16	1	2
11	1435	200	18	3	1
12	1435	80	18	3	1
13	1425	216	4	3	1
14	456	294	18	3	1
15	800	294	18	3	1

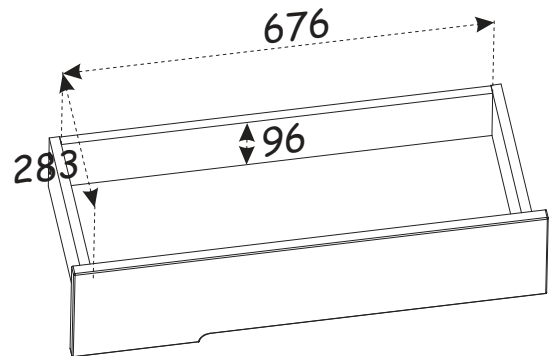
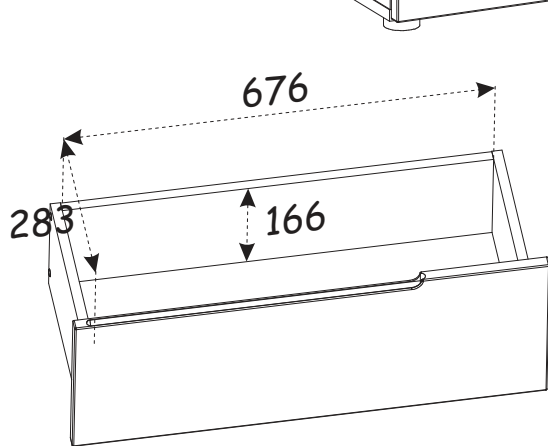
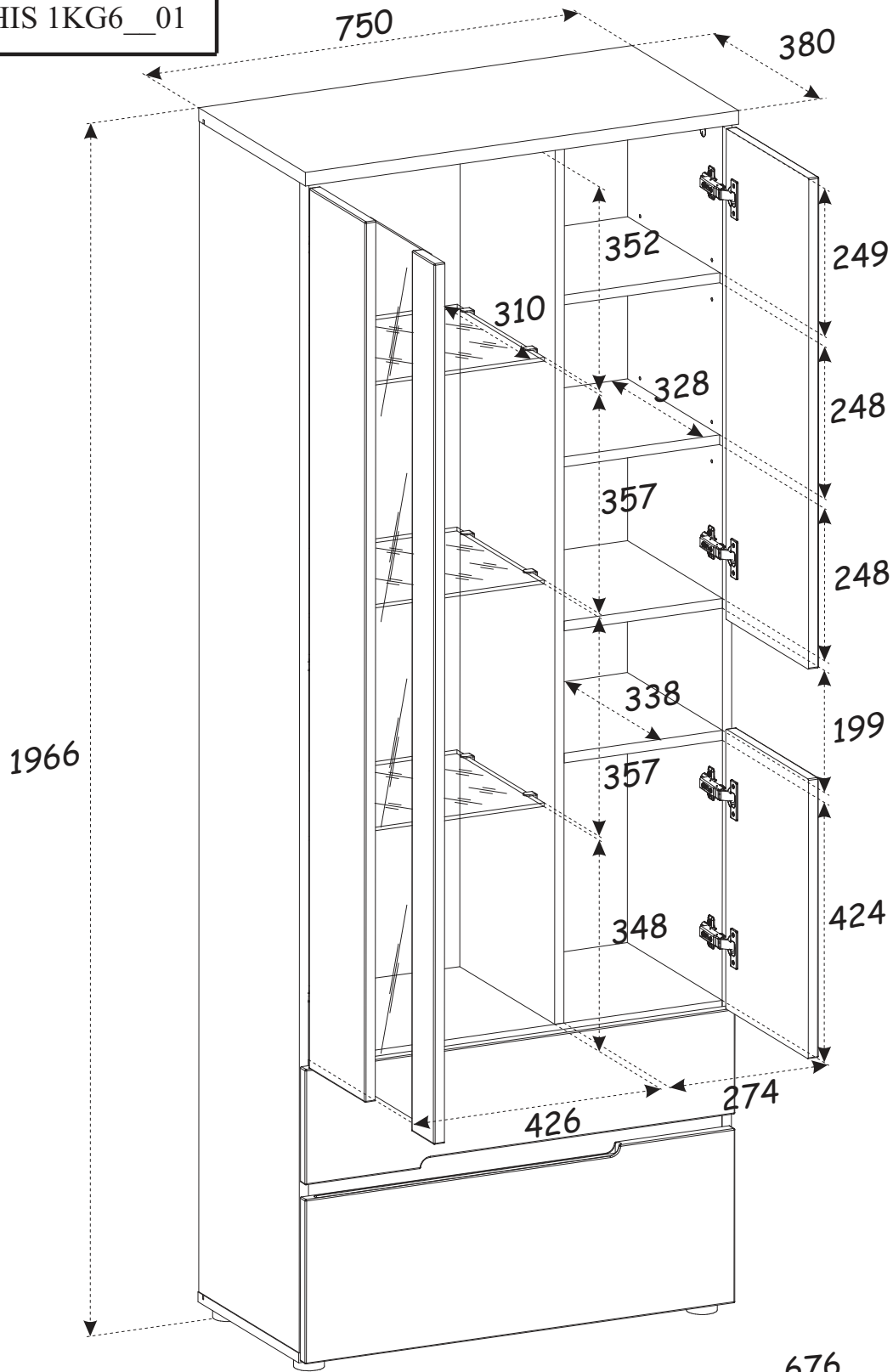
NO	Dim.[mm]			Col.-No	Qty
16	744	284	18	3	1
17	744	188	18	3	1
18	300	180	16	1	1
19	300	180	16	1	1
20	676	166	16	1	1
21	304	688	3	1	2
22	300	110	16	1	1
23	300	110	16	1	1
24	676	96	16	1	1
25	300	80	16	1	2
26	728	236	3	1	2
27	1445	439	3	2	1
28	1445	287	3	2	1

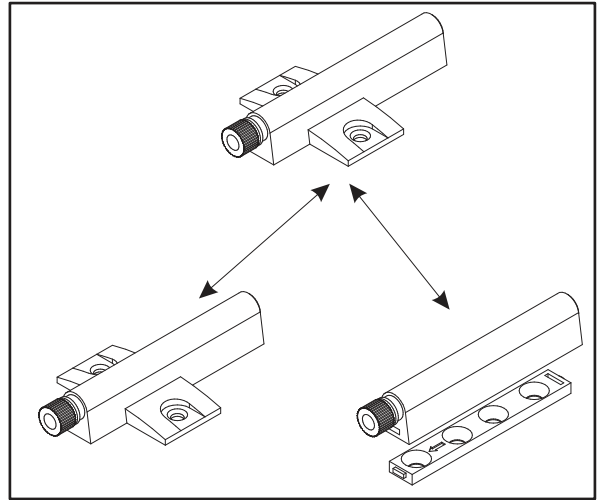
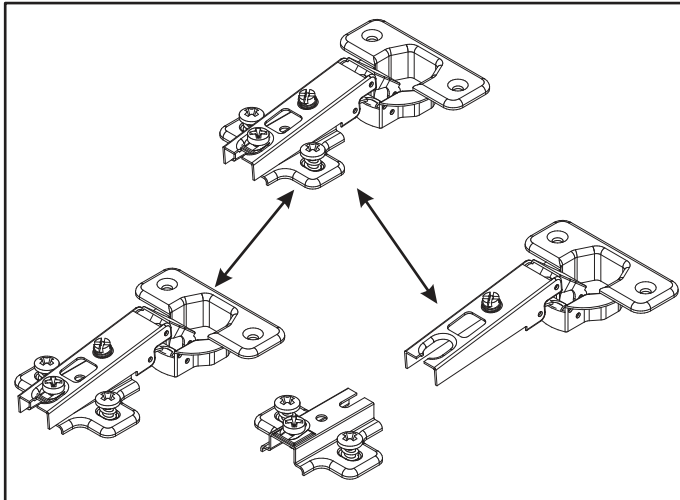
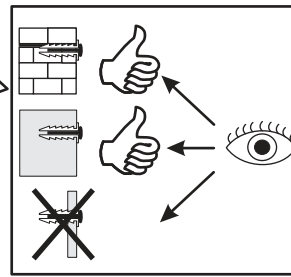
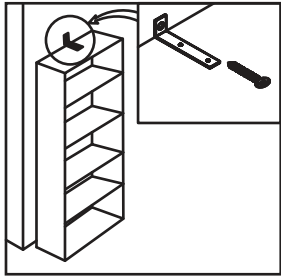
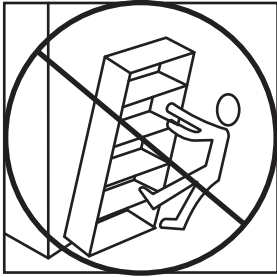
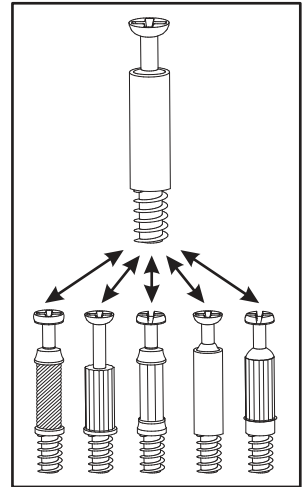
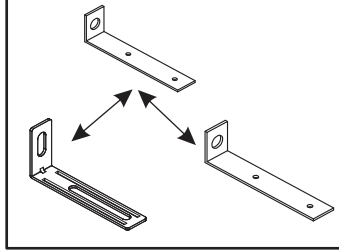
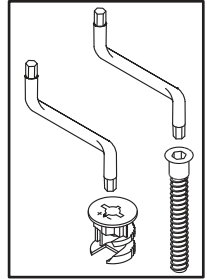
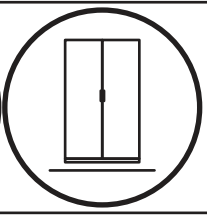
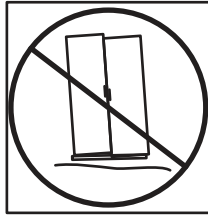
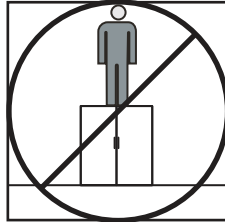
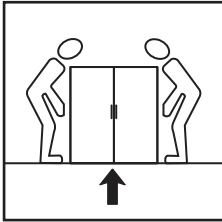
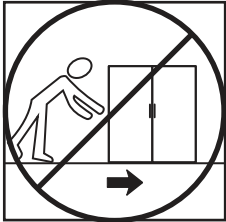
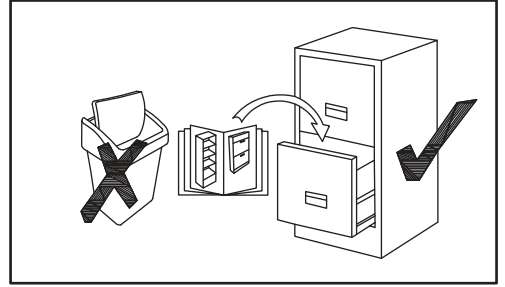
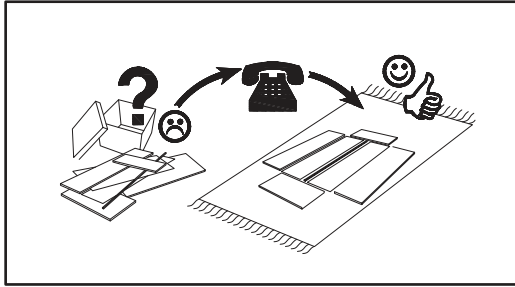
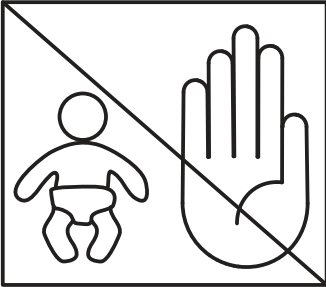
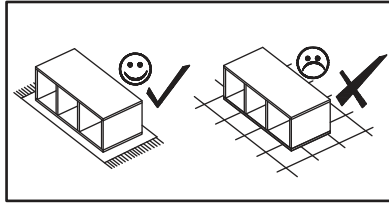
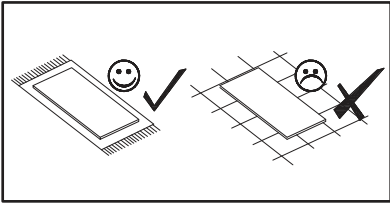


180 min



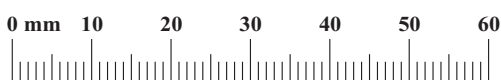
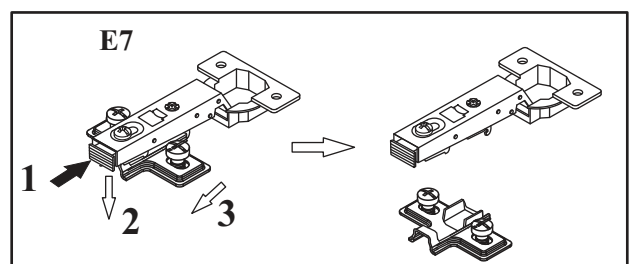
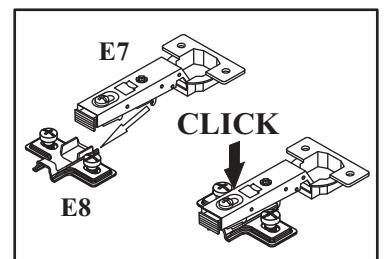
MEMPHIS 1KG6\_01




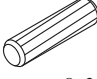

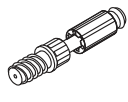






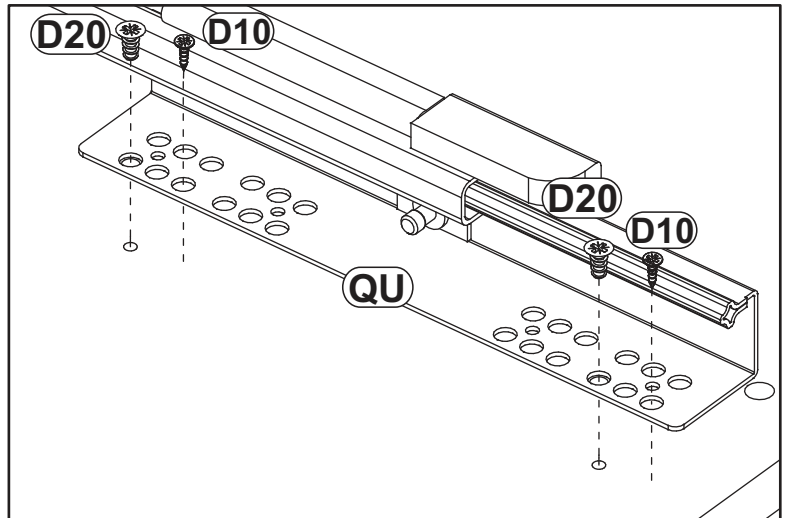
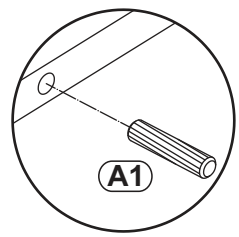
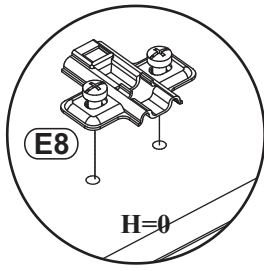
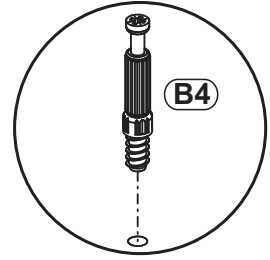
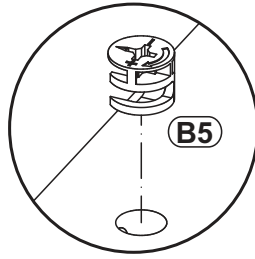
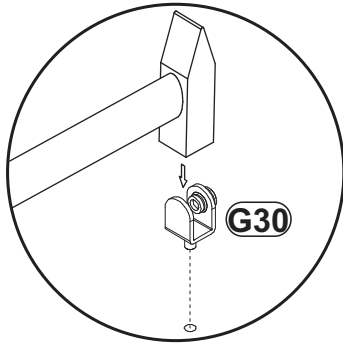
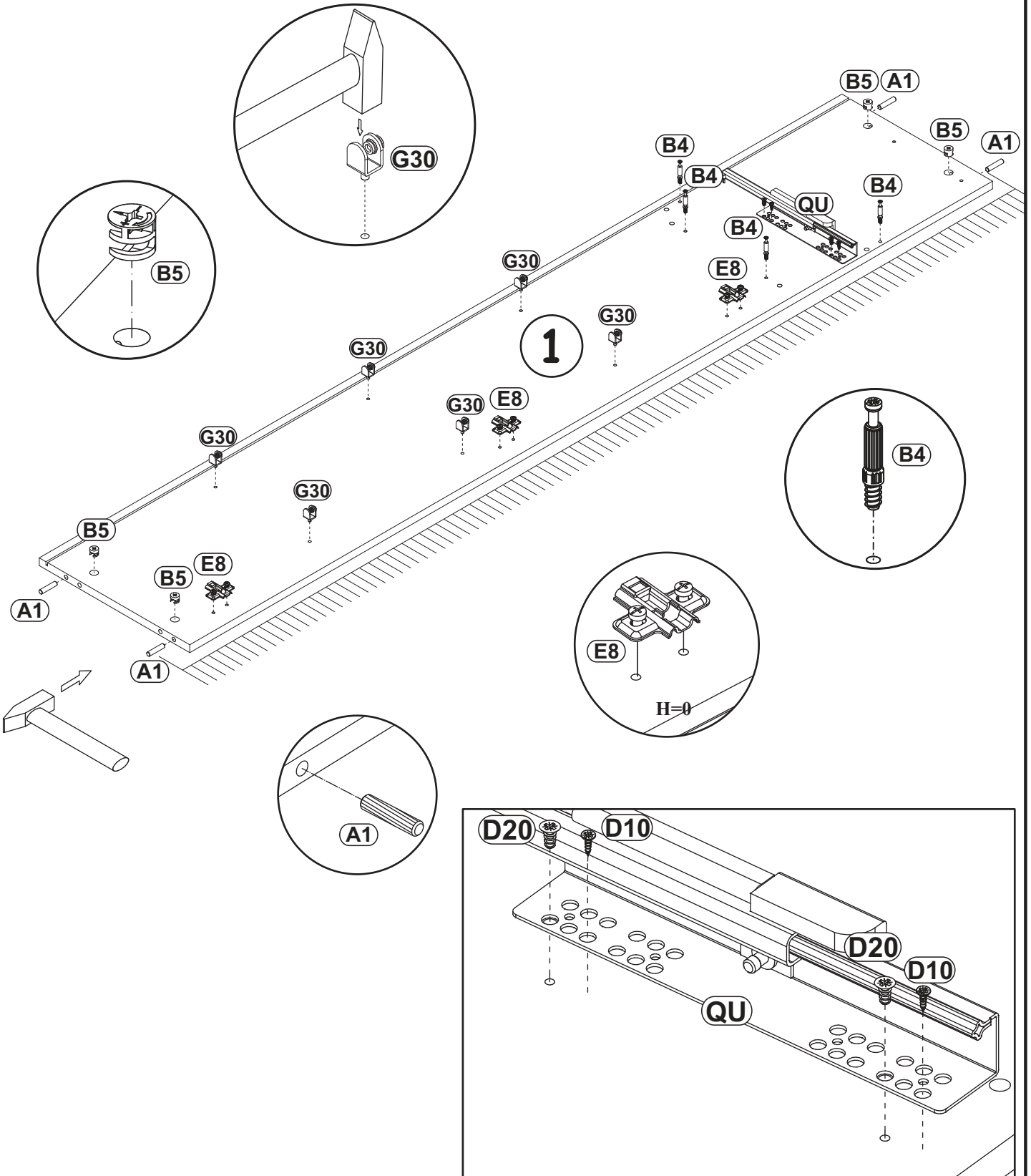
MEMPHIS 1KG6\_\_01

A1 x38 ø8x36	B4 x34	B5 x34 ø15x12	G5 x30	B11 x8 Ø7x50	G4 x8
E7 x7 Ø35 H=0	E8 x7 H=0	G30 x12	G7 x8	QU x2 L-300	I18 x5 Ø48, h=20
P2 x10	S1 x27	G16 x12	UL1 x1 1x3	D20 x8 ESØ6,3x9,5	D10 x24 USØ3,5x13
UP6 x4 UPØ4x30	UP13 x34 UPØ3x16	L1 x1	KR1 x1	G2 x1	

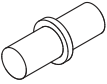
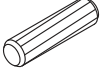
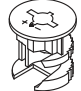
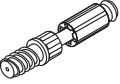
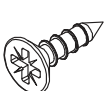
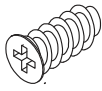

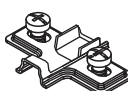


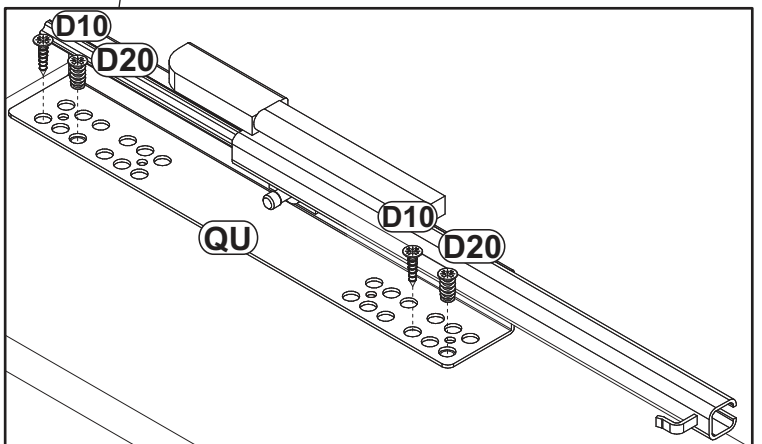
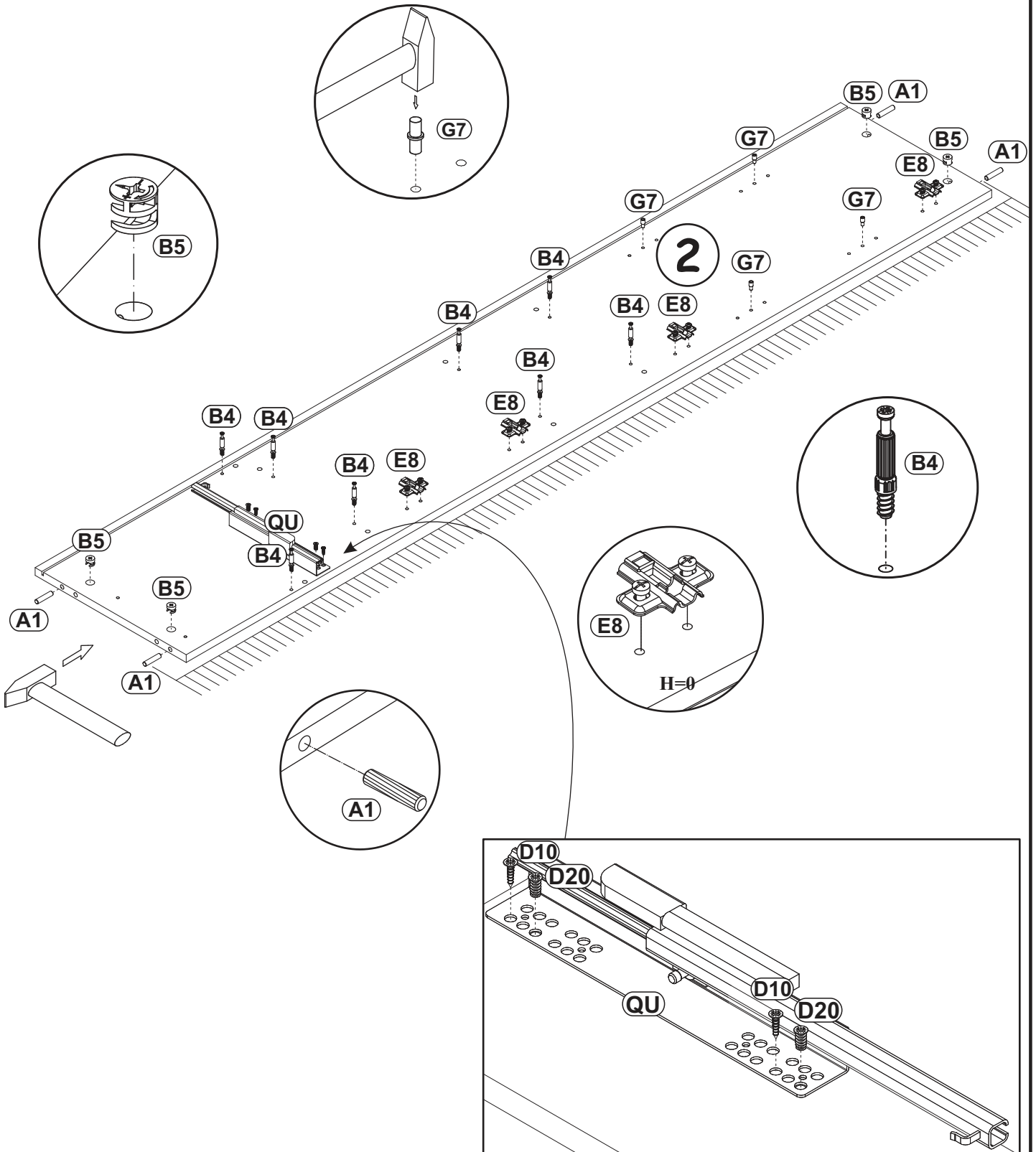
1

G30 x6		A1 x4	 ø8x36	B5 x4	 ø15x12	B4 x4	
D10 x2	 USØ3,5x13	D20 x2	 ESØ6,3x9,5	QU x1	 L-300	E8 x3	 H=0

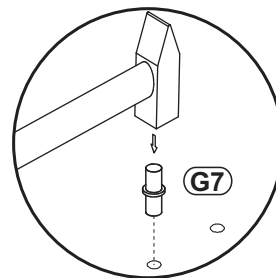
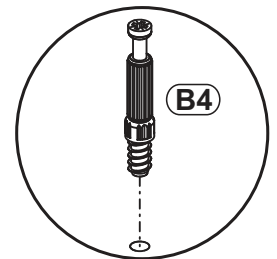
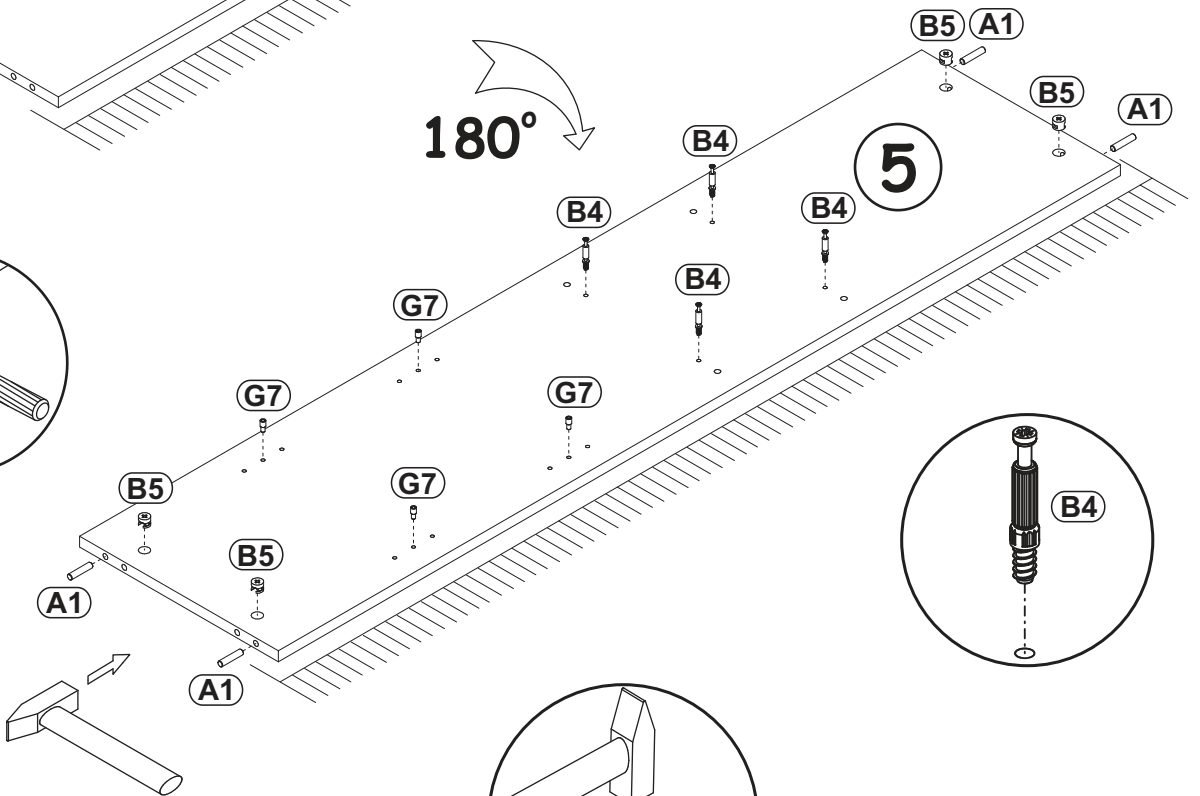
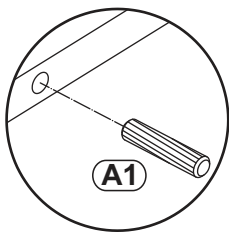
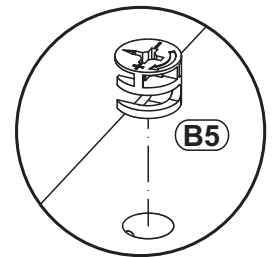
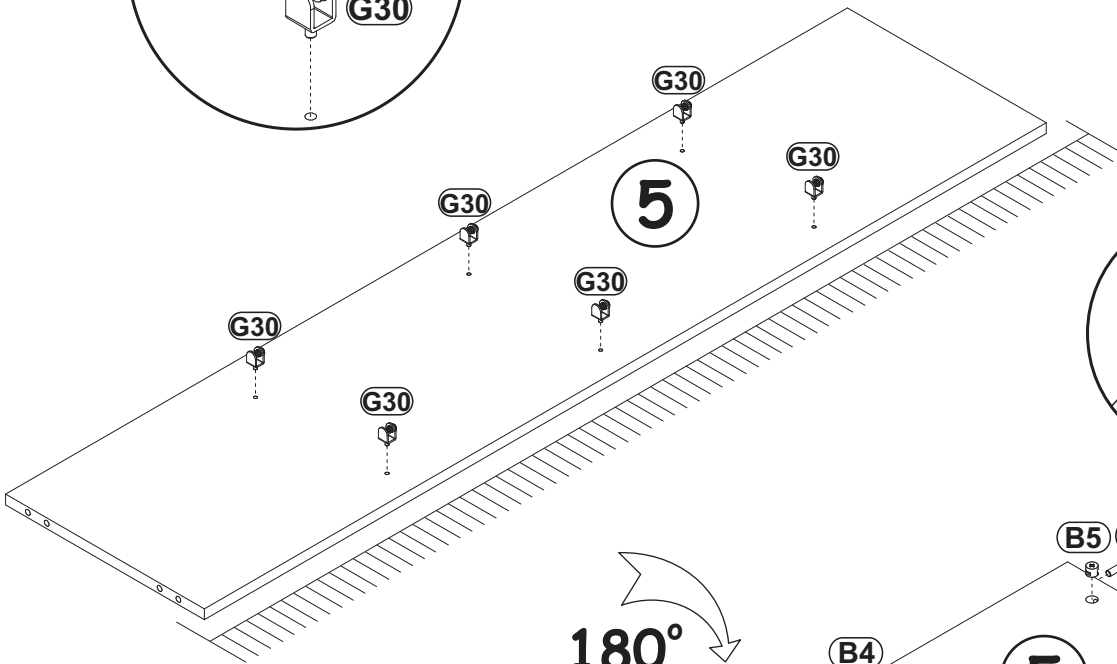
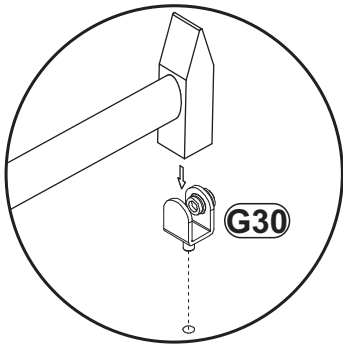
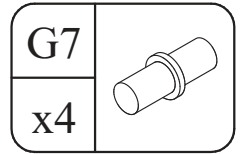
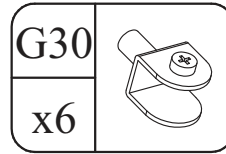
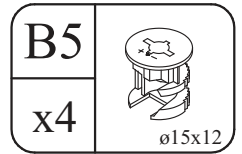
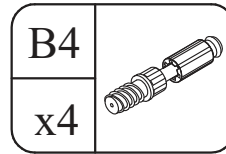
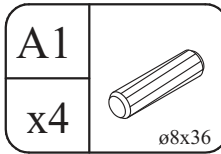


2

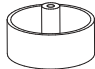
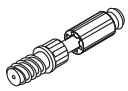
G7 x4		A1 x4	 ø8x36	B5 x4	 ø15x12	B4 x8	
D10 x2	 USØ3,5x13	D20 x2	 ESØ6,3x9,5	QU x1	 L-300	E8 x4	 H=0

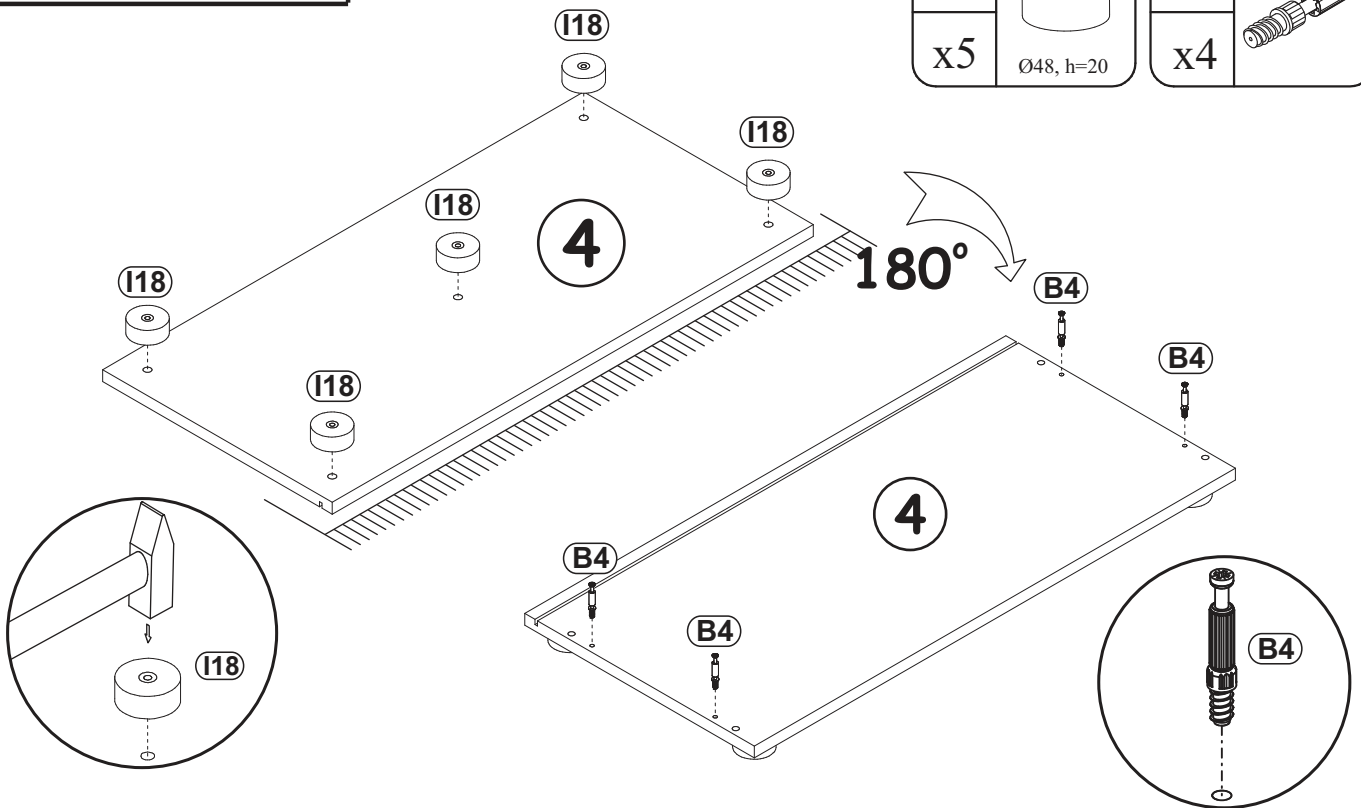


3


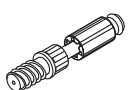
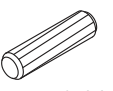


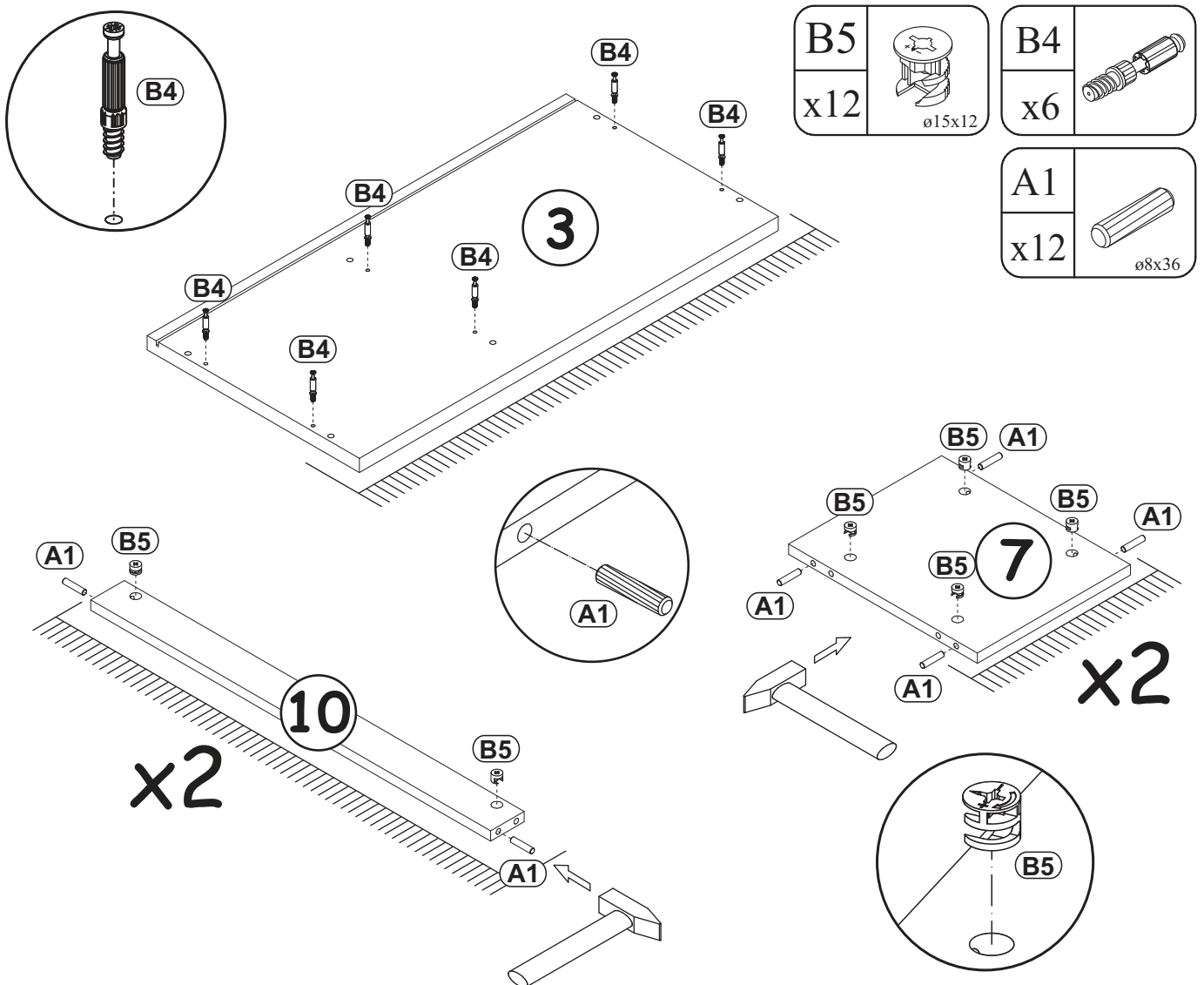
4

I18		B4	
x5	Ø48, h=20	x4	



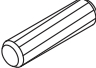
5


B5		B4	
x12	Ø15x12	x6	
A1		x12	Ø8x36

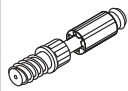


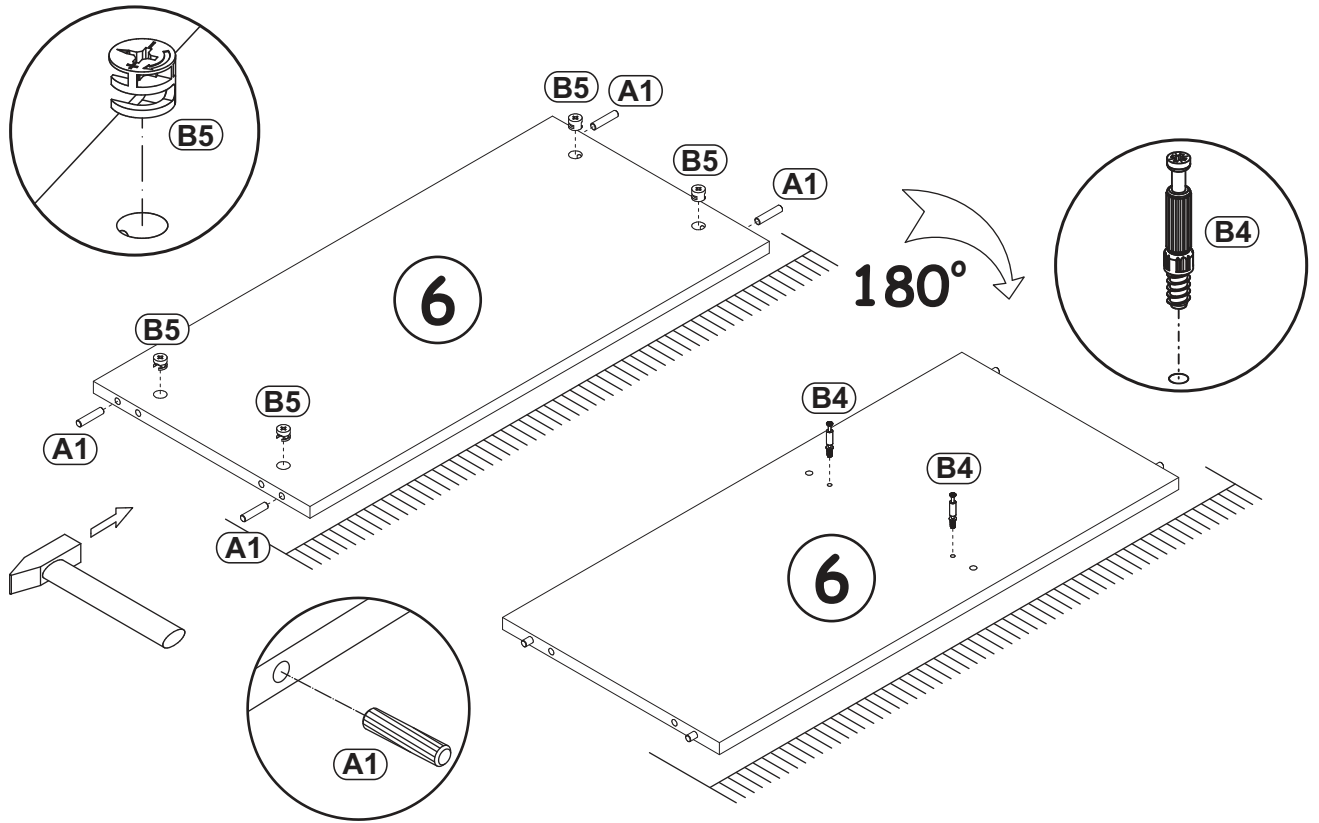


6

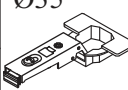
A1	
x4	ø8x36


B5	
x4	ø15x12

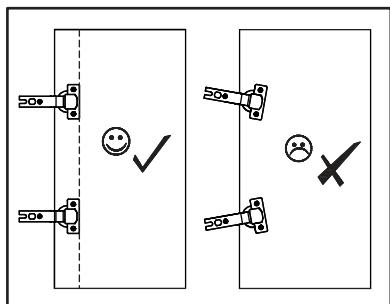
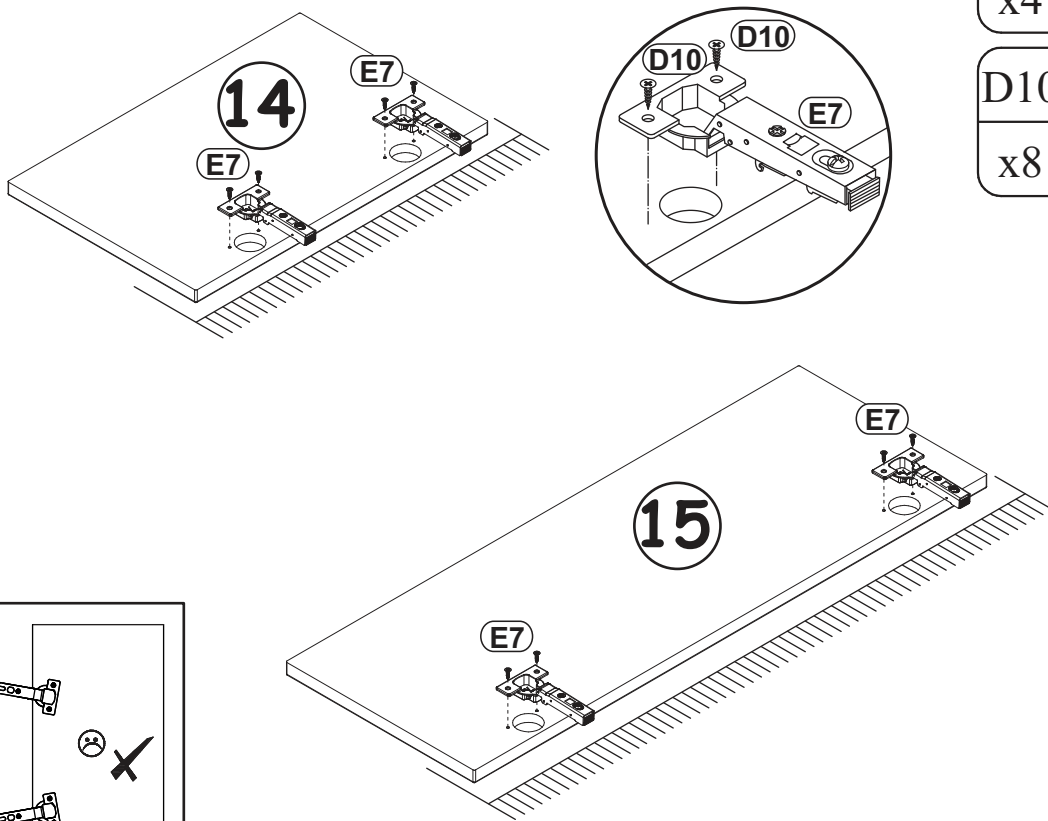
B4	
x2	



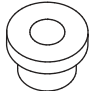

7

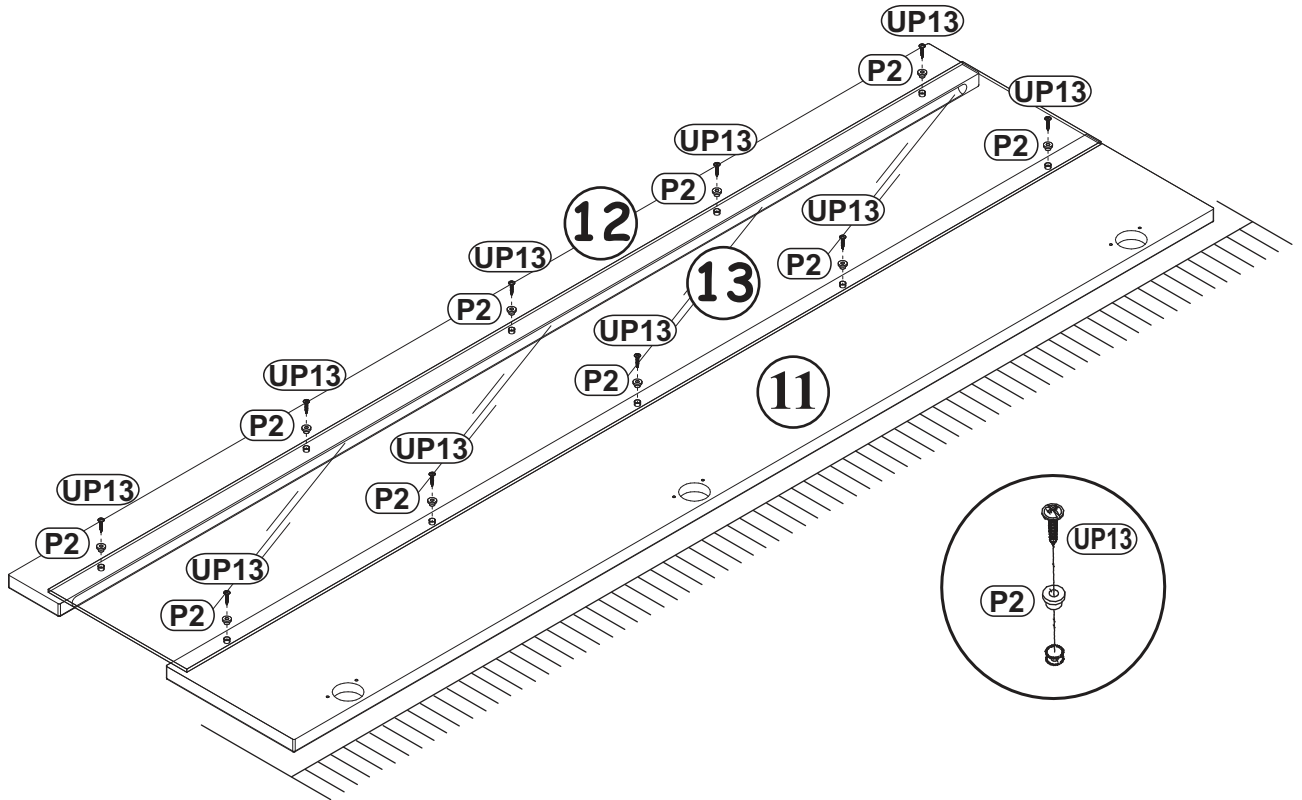
E7	
x4	Ø35 H=0

D10	
x8	USØ3,5x13

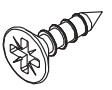
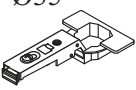


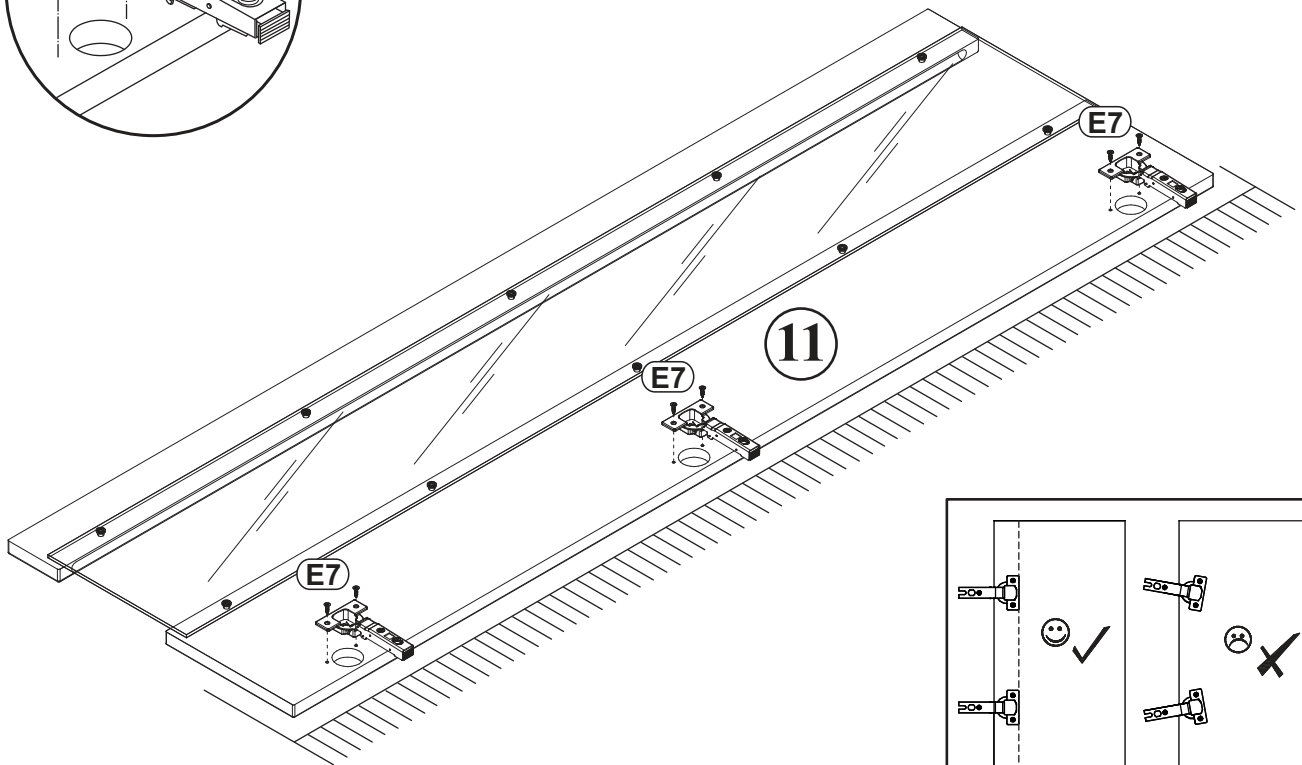
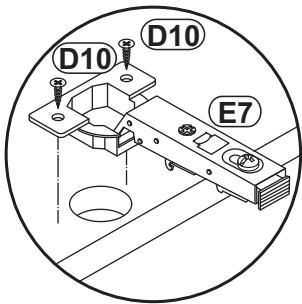
8

P2		UP13	
x10		x10	UPØ3x16

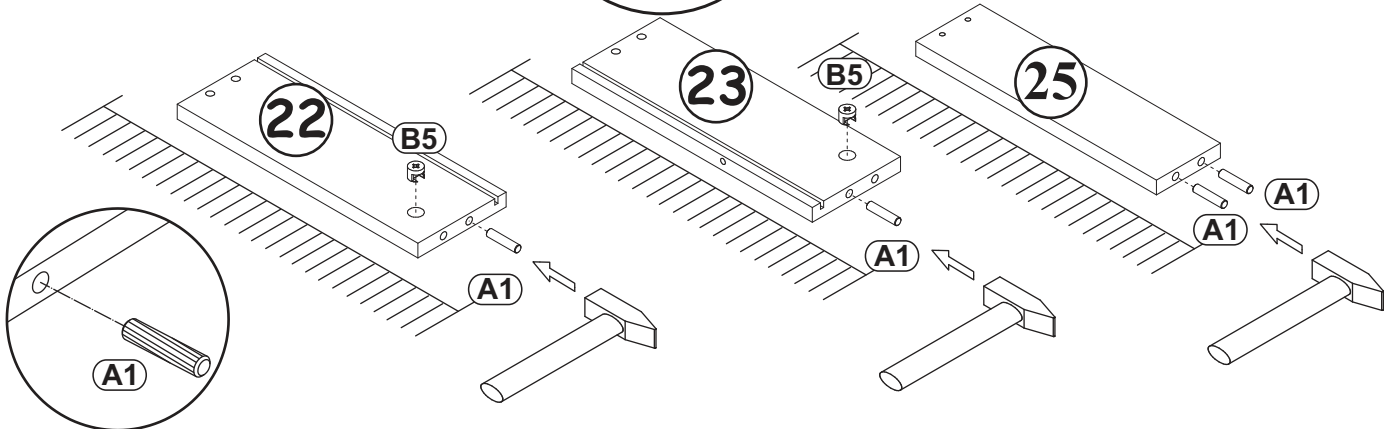
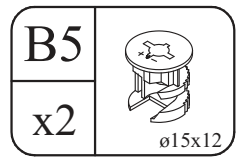
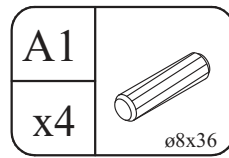
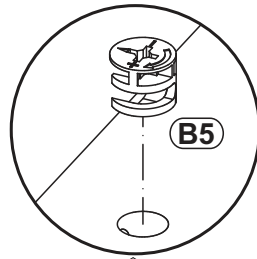


9

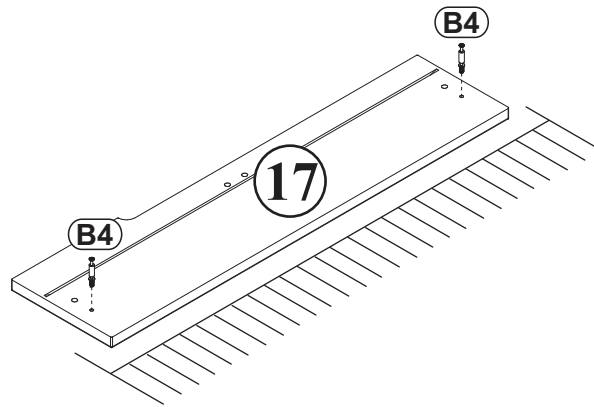
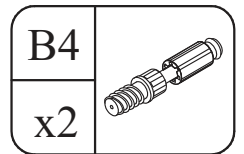
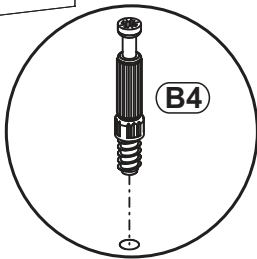
D10		E7	
x6	USØ3,5x13	x3	Ø35 H=0



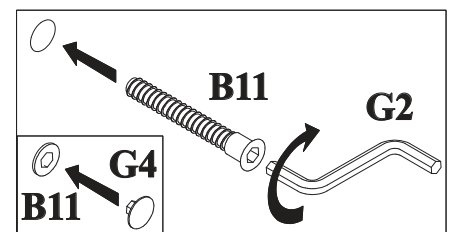
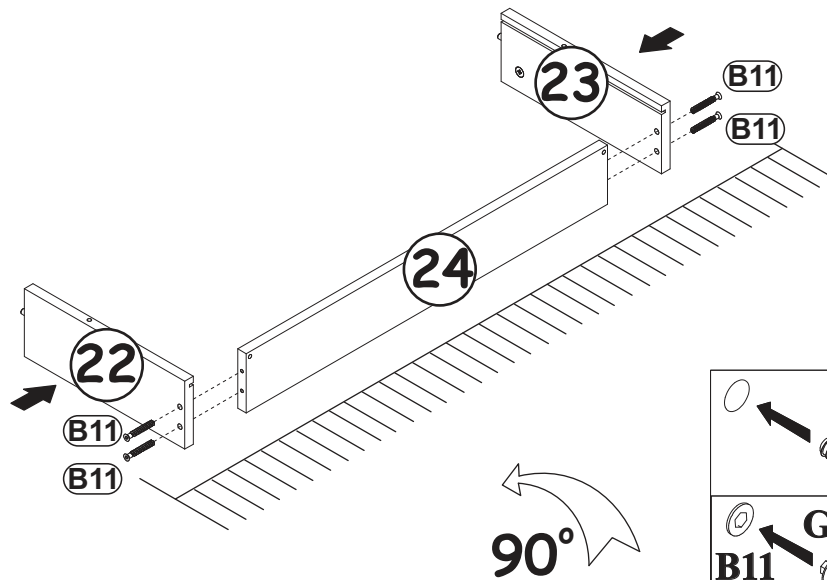
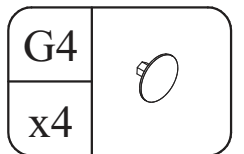
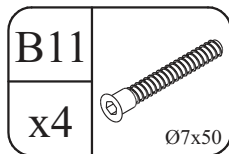
10



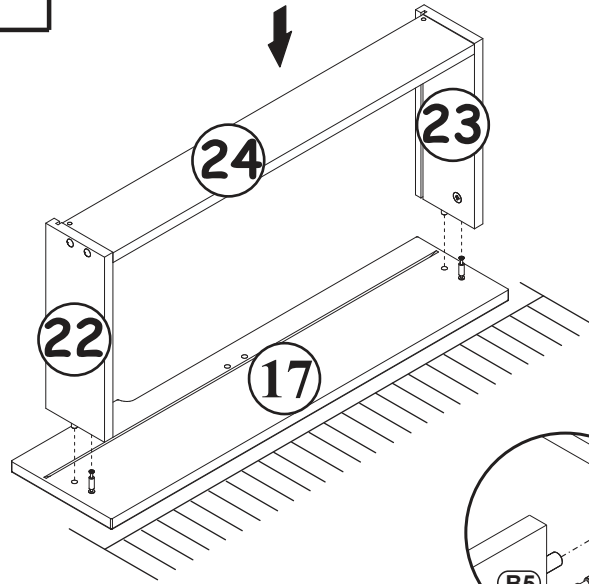
11



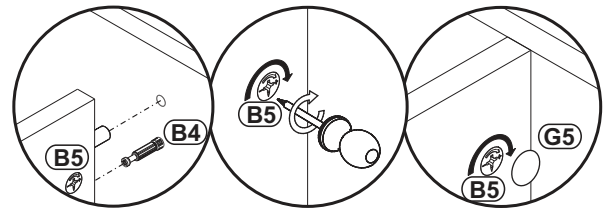
12



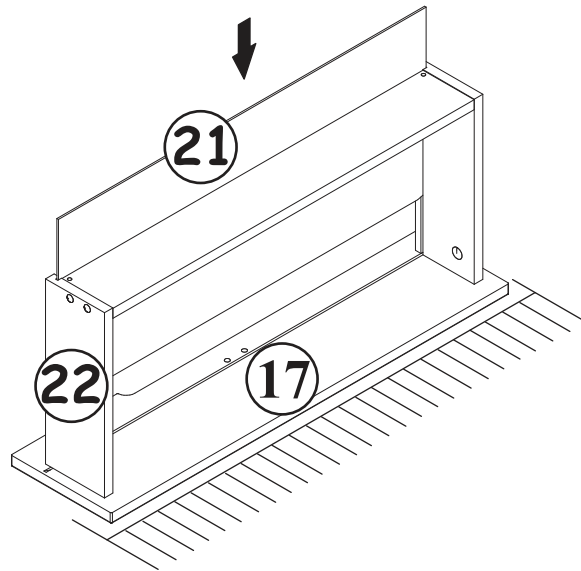
13



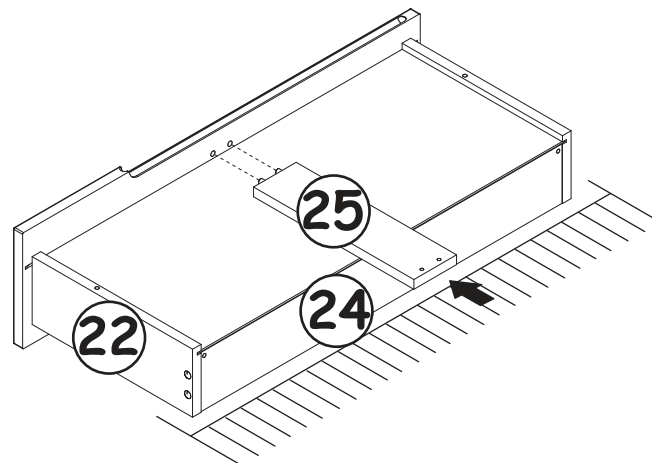
G5	
x2	



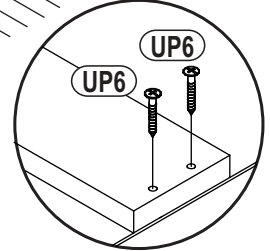
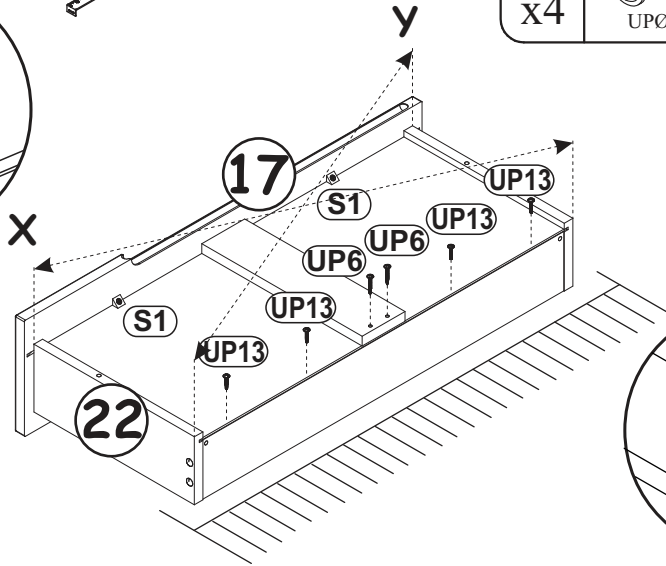
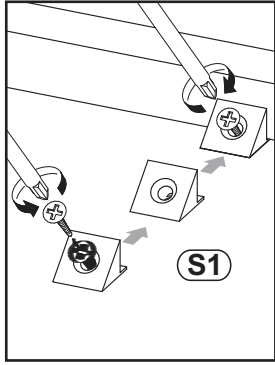
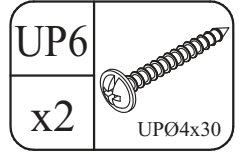
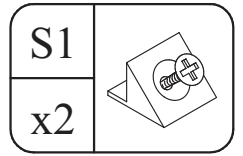
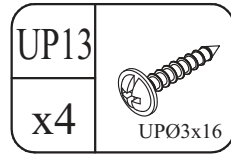
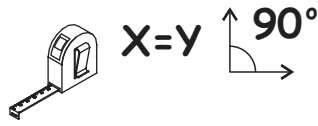
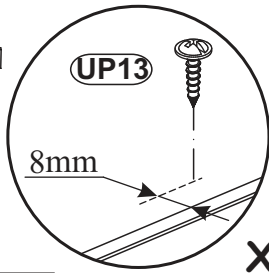
14



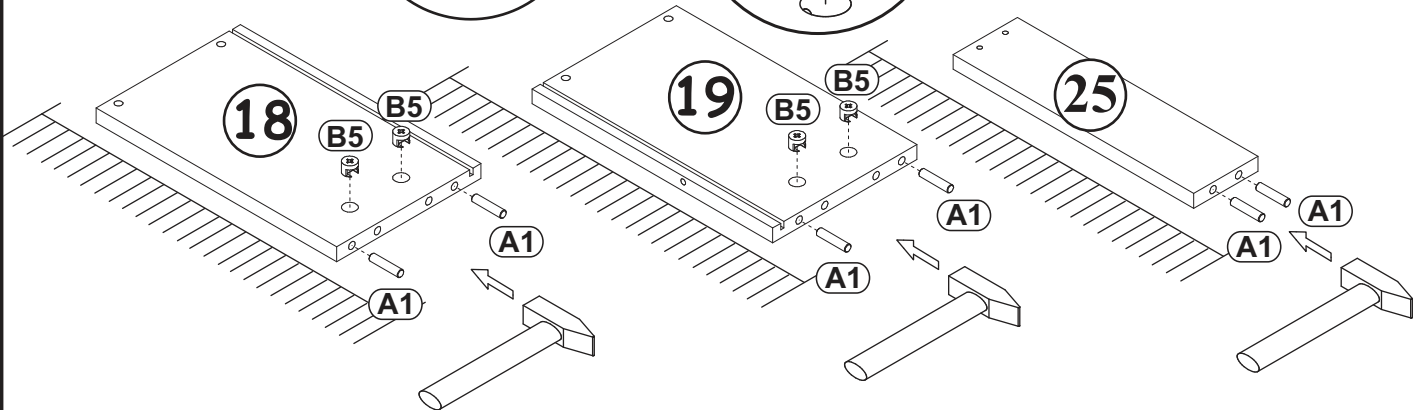
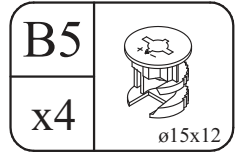
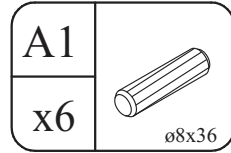
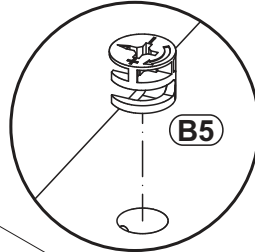
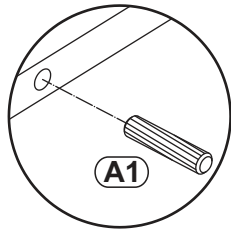
15



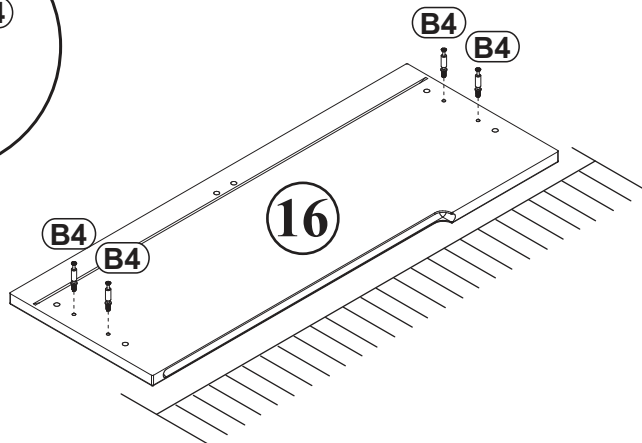
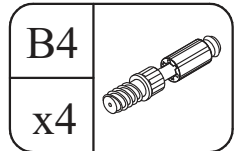
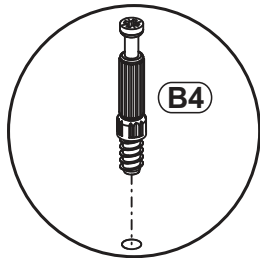
16

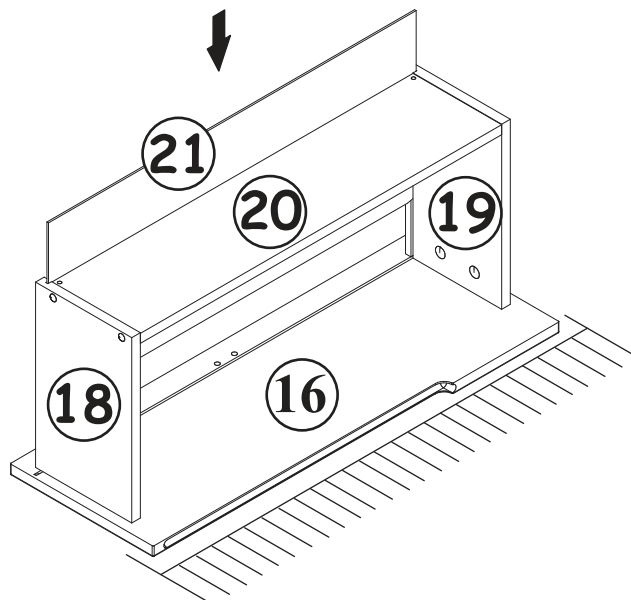
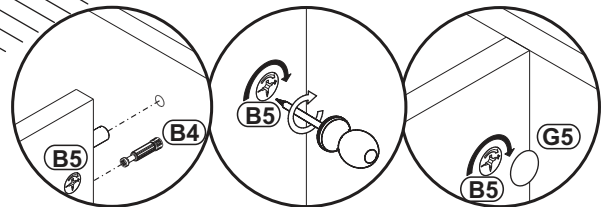
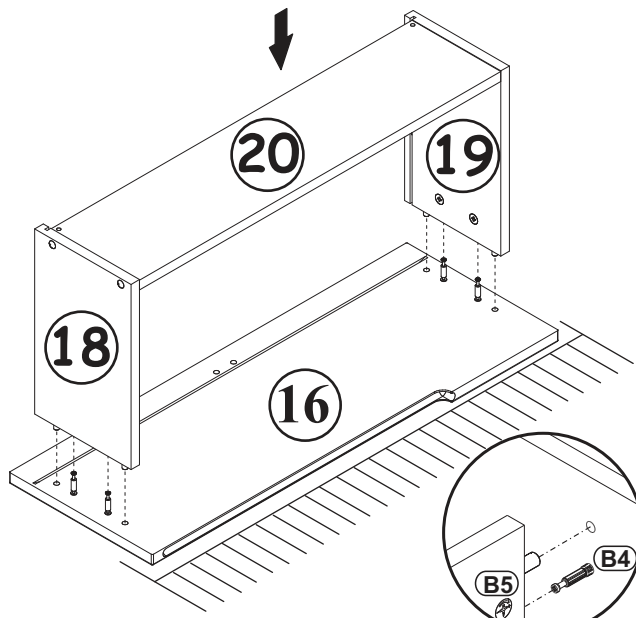
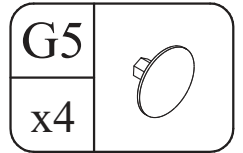
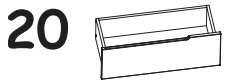
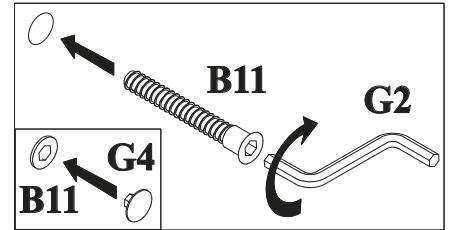
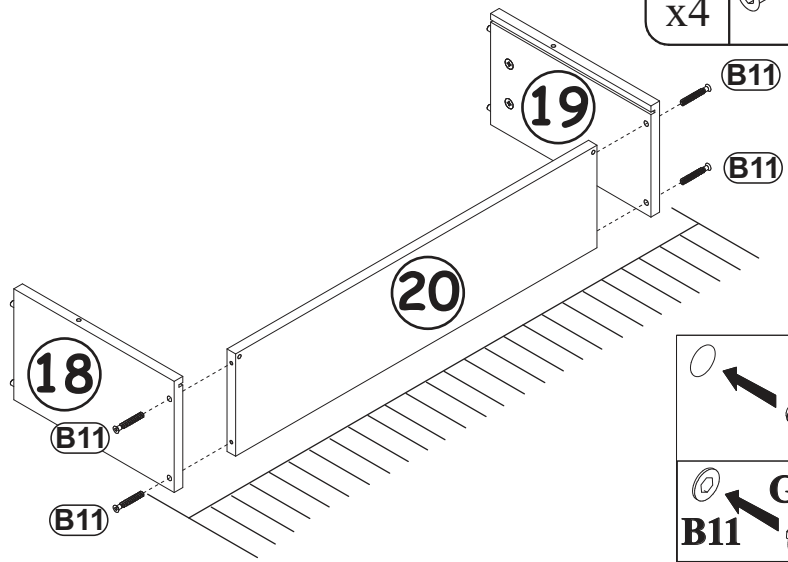
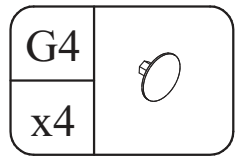
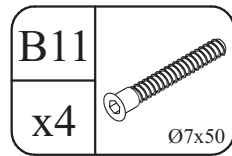
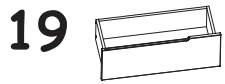


17

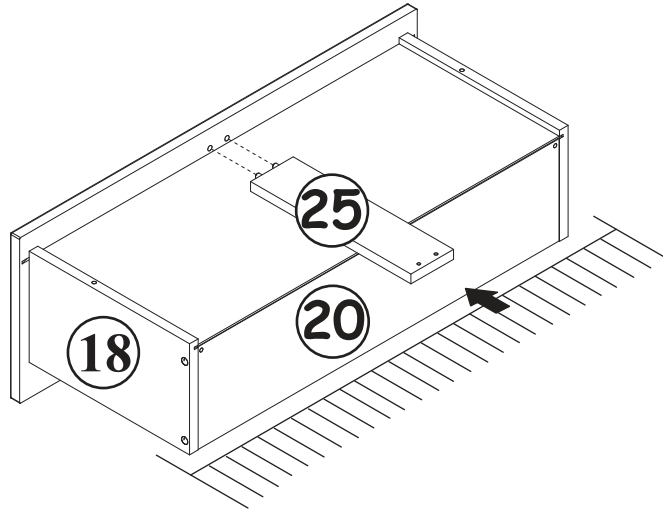
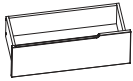


18

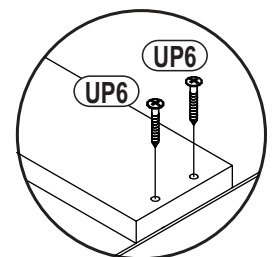
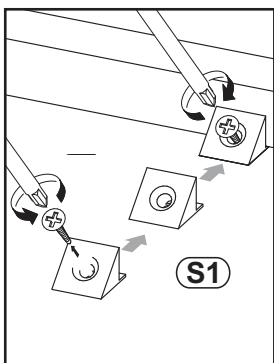
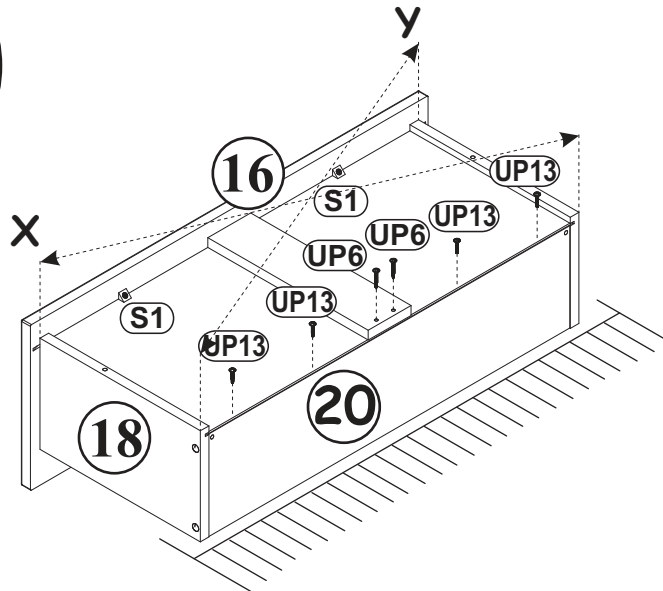
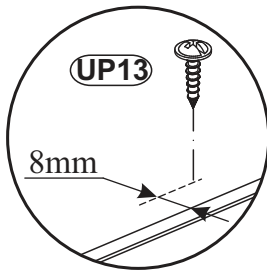
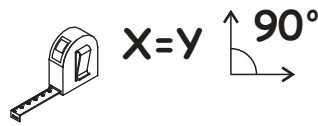
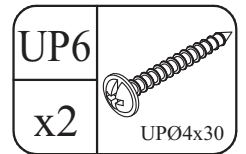
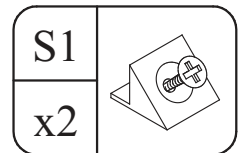
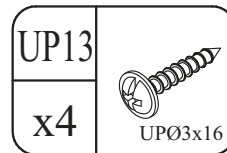





22

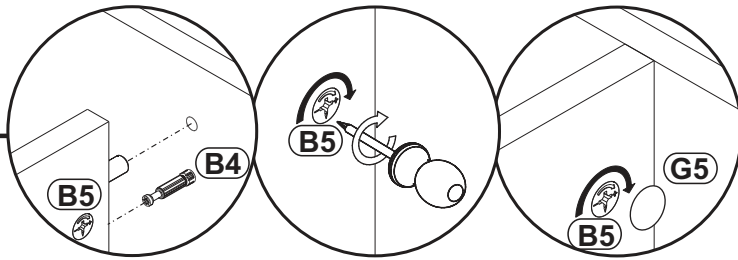
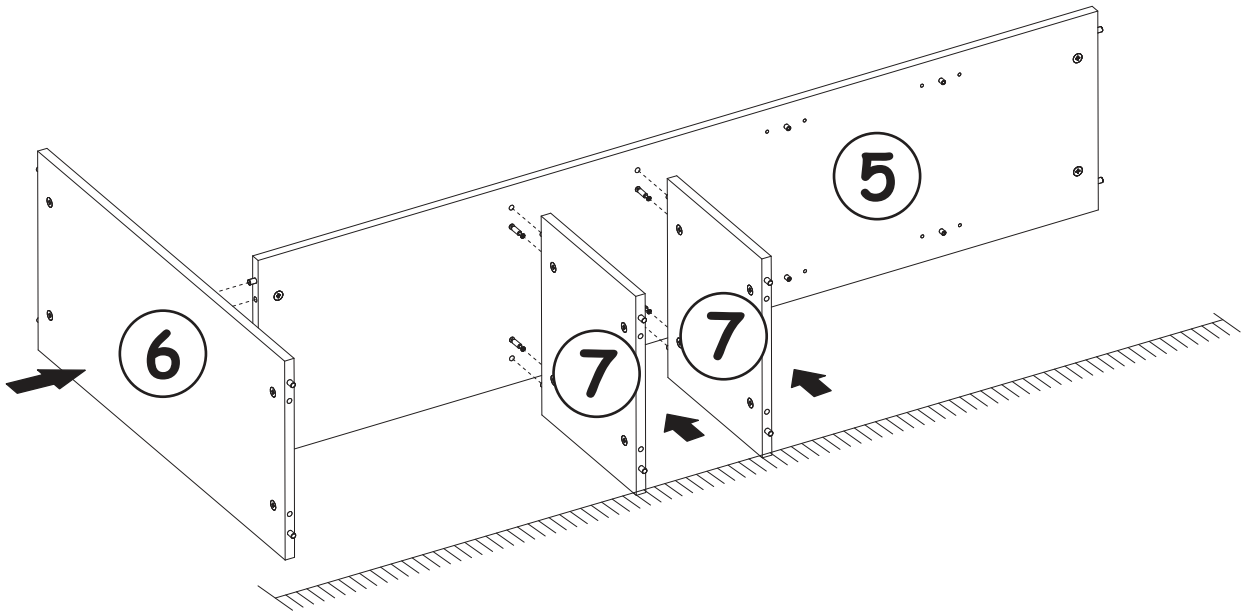


23




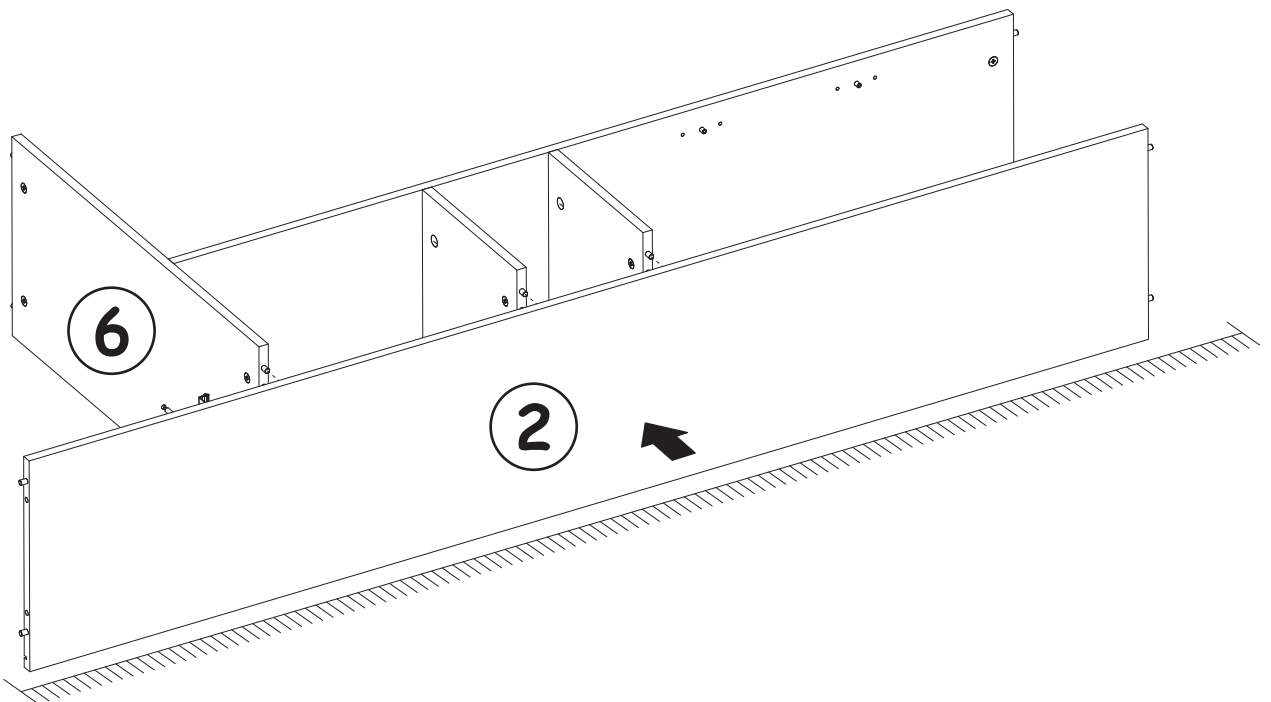
G5	
x6	

24



25

G5	
x6	



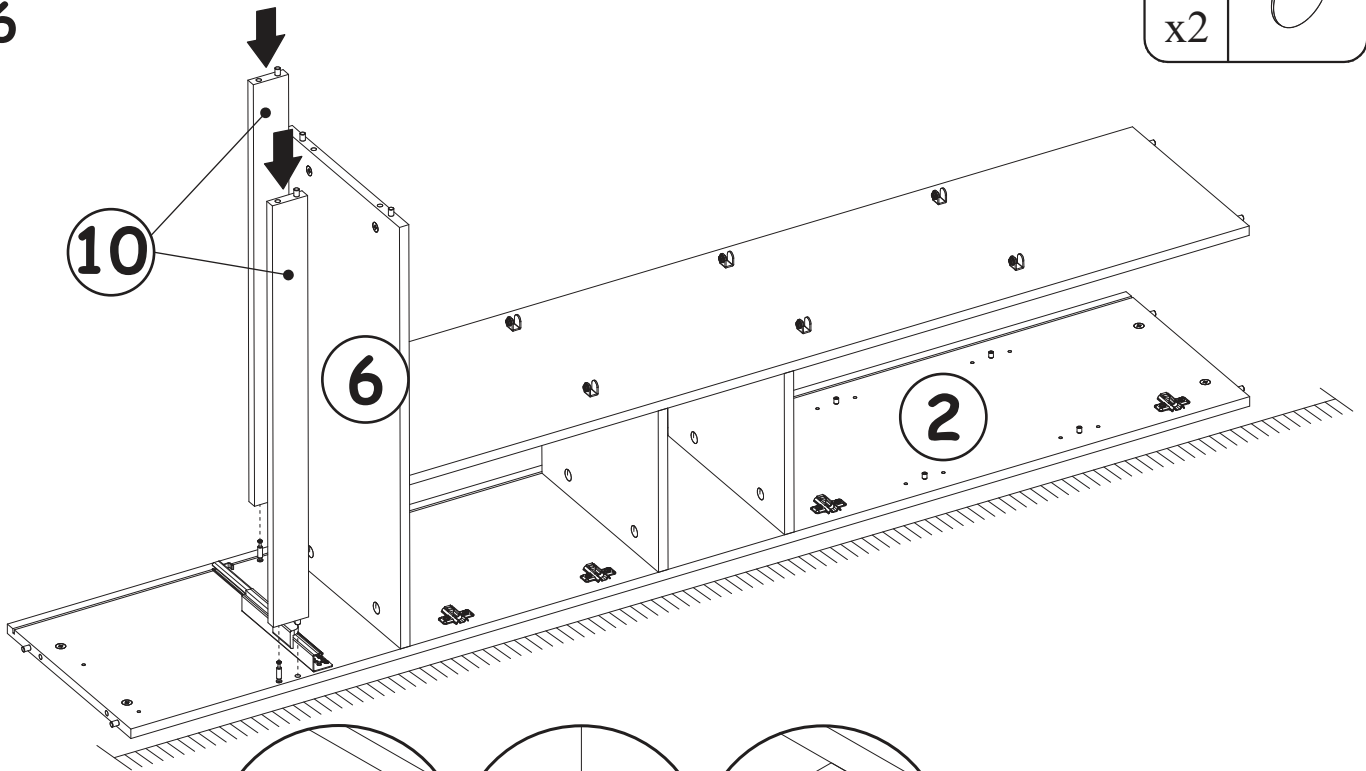


G5

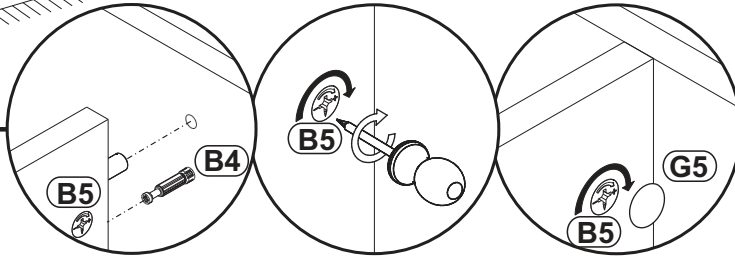
x2



26

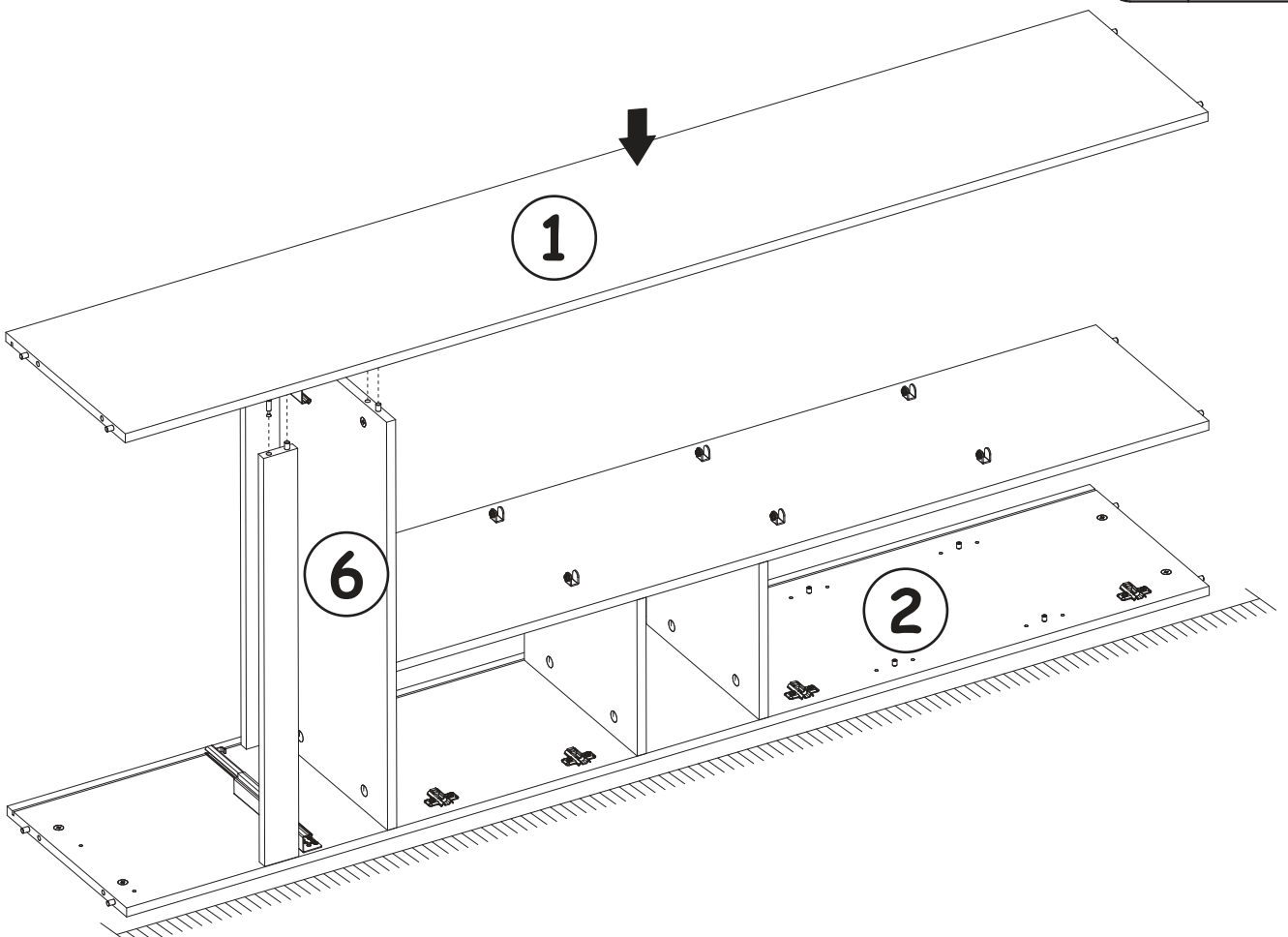


27

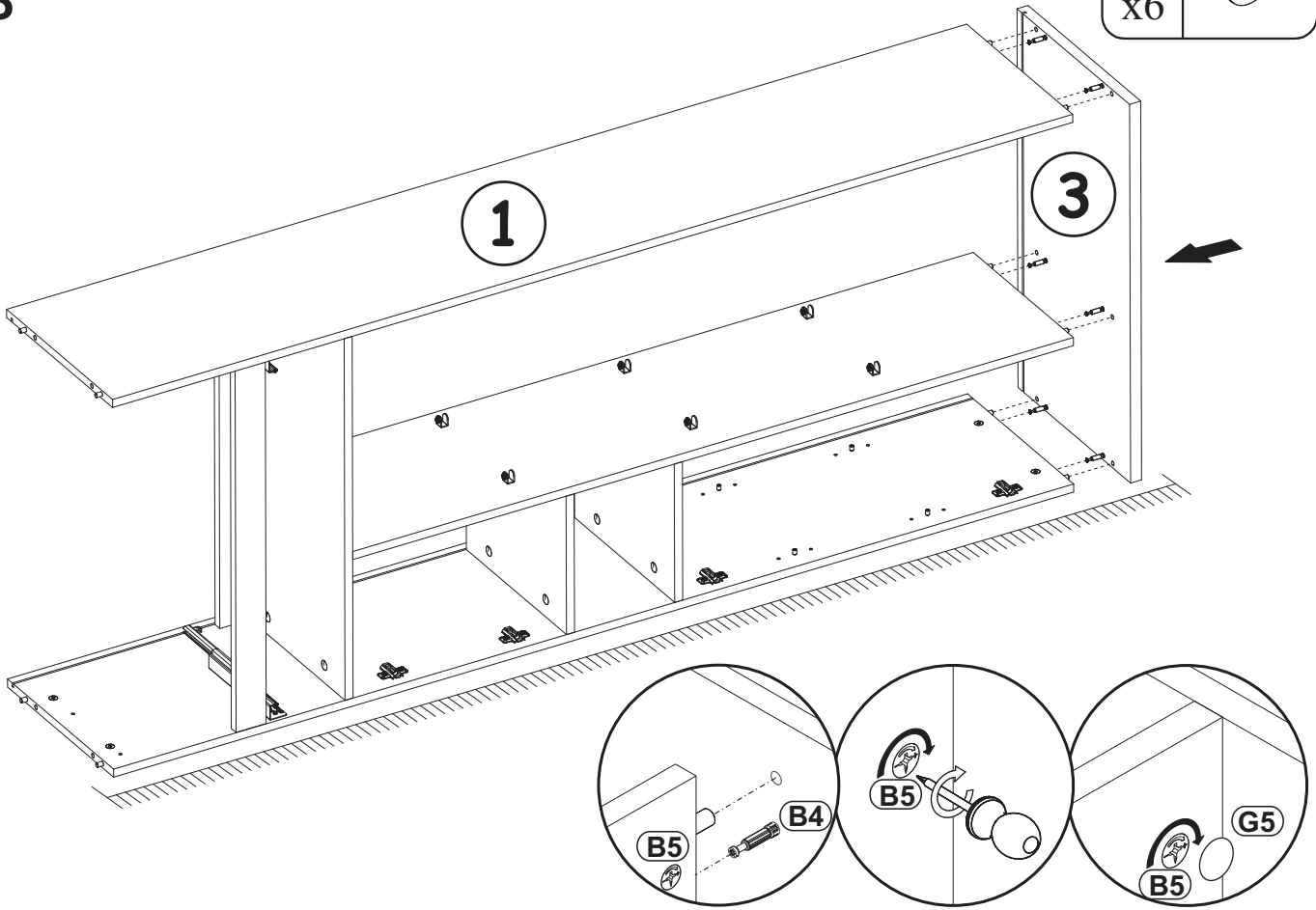
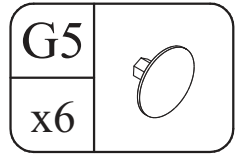


G5

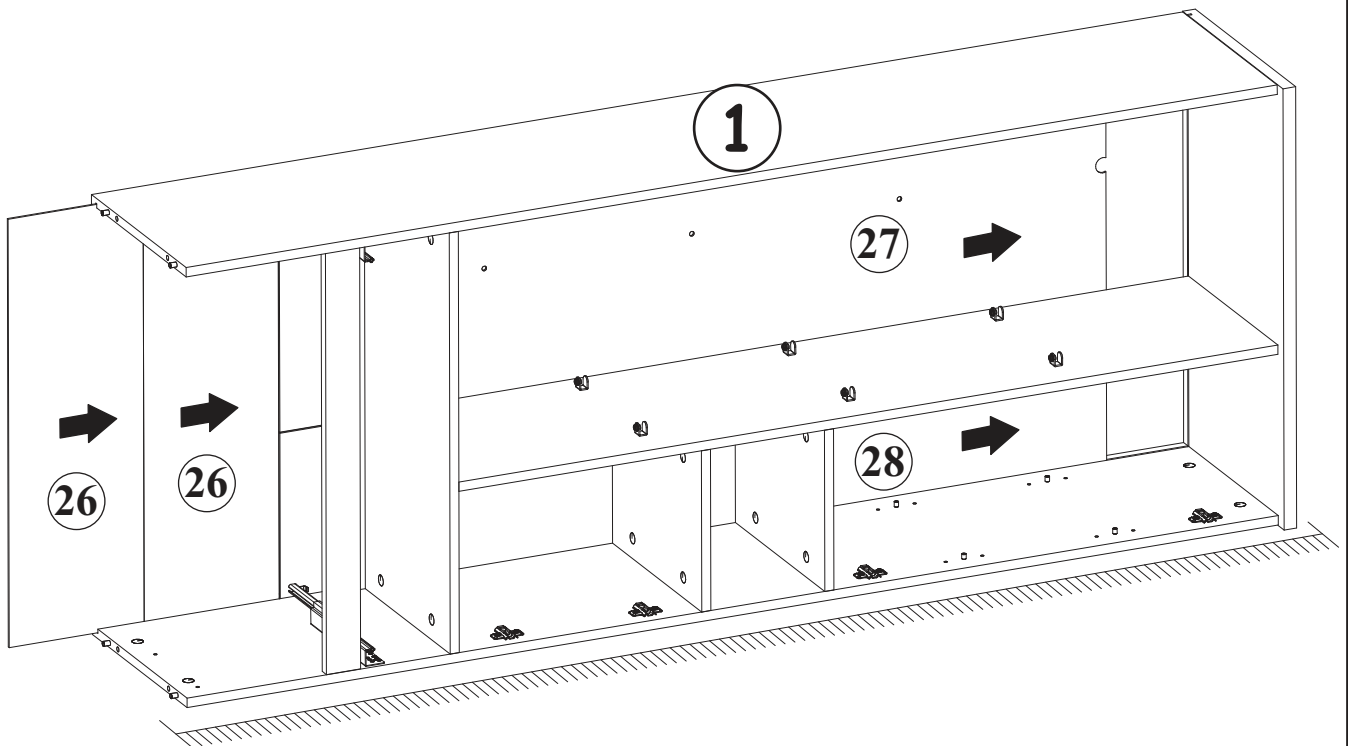
x4



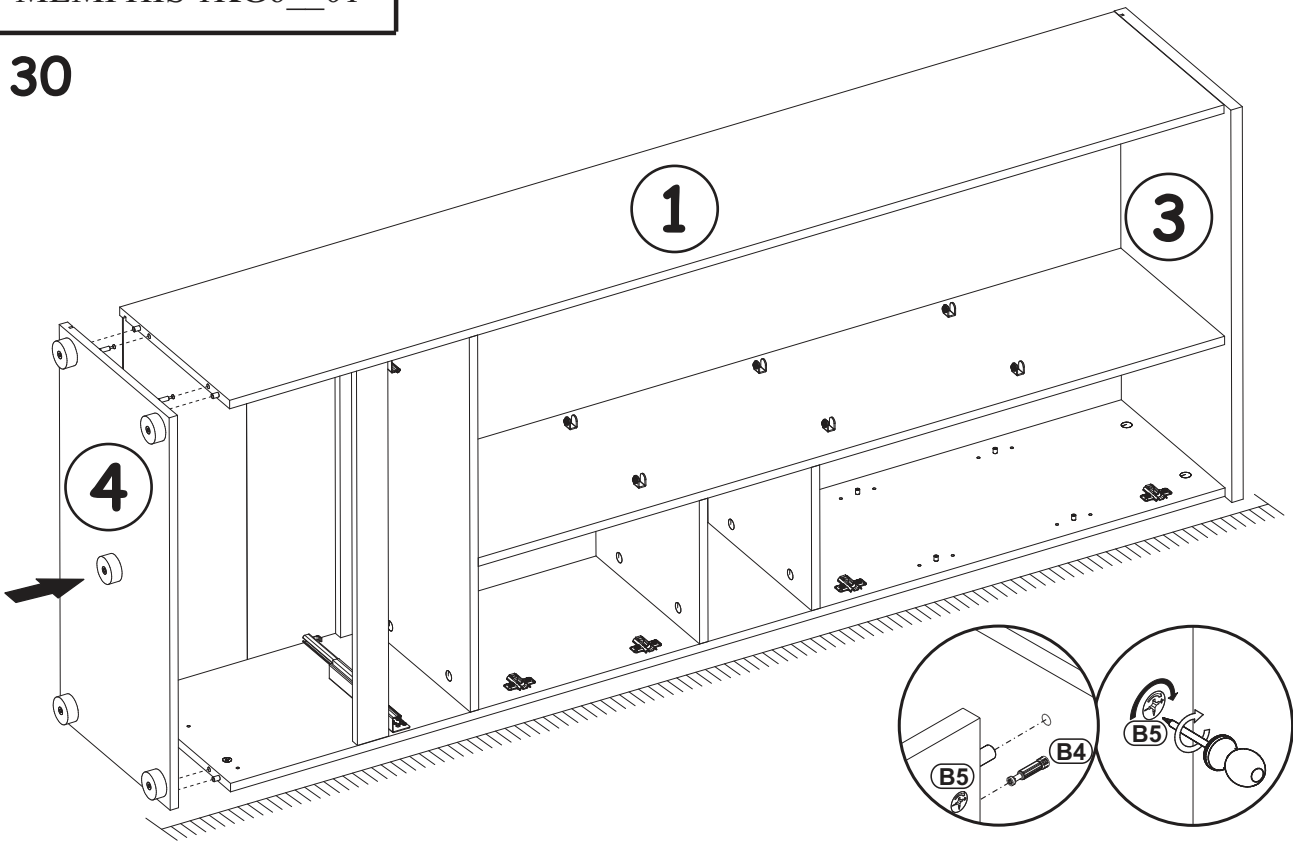
28



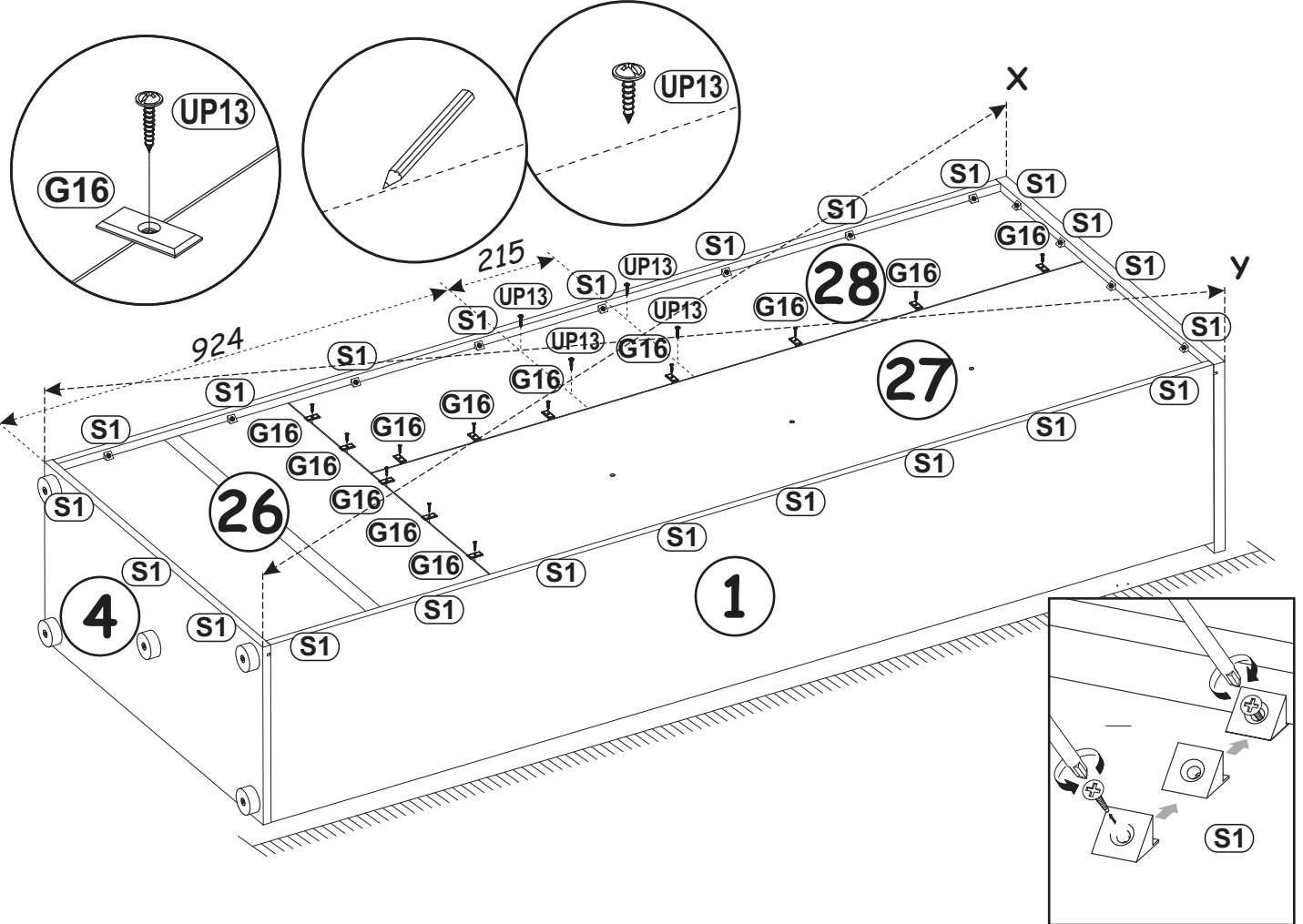
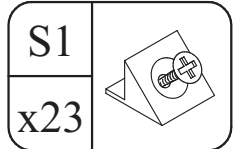
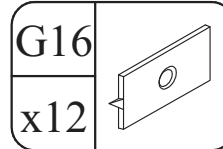
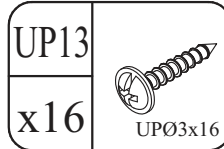
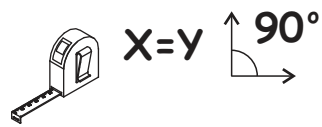
29



30



31



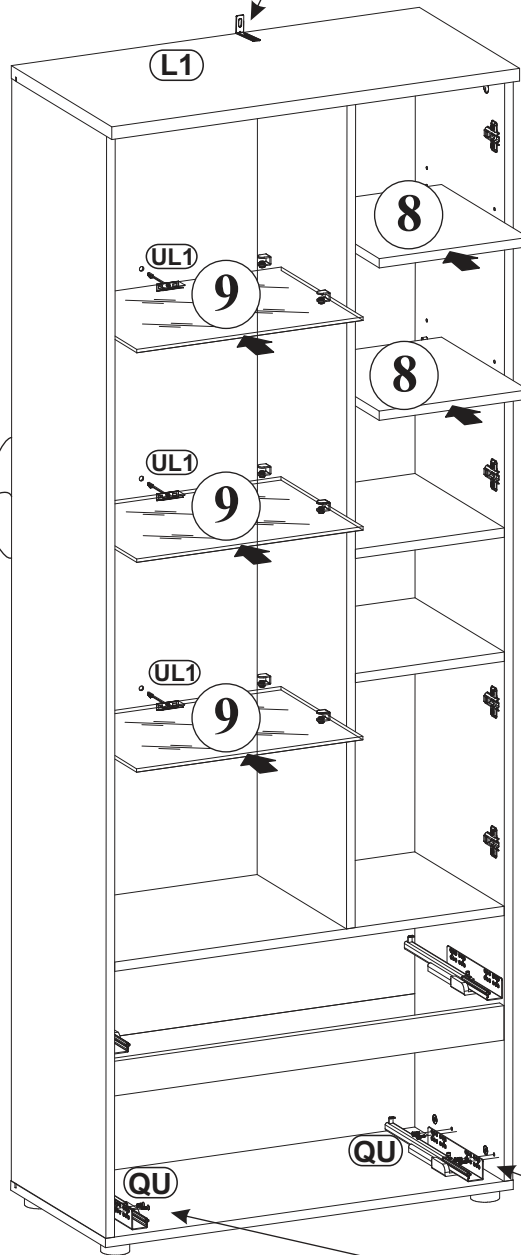
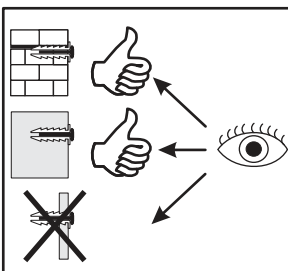
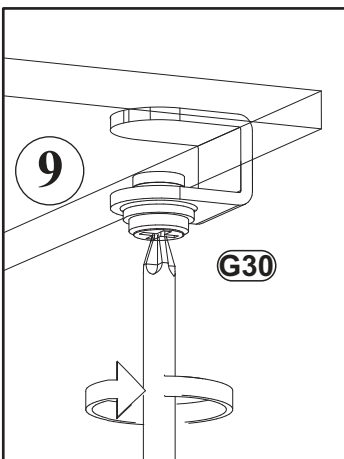
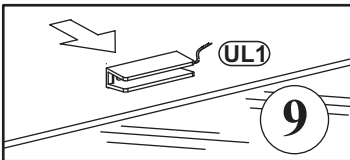
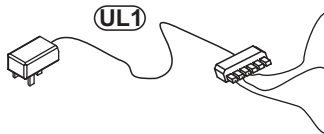
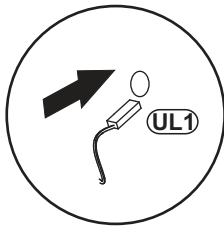
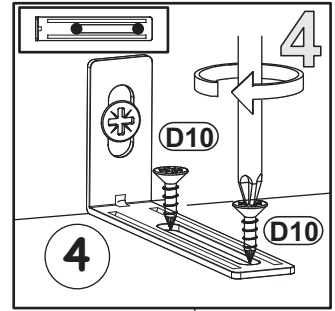
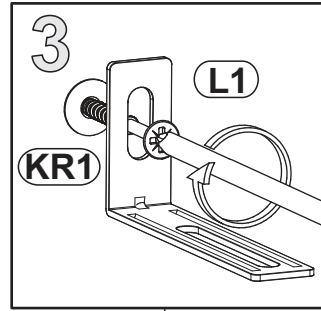
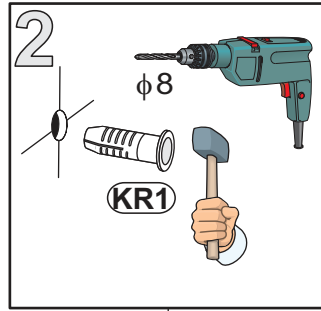
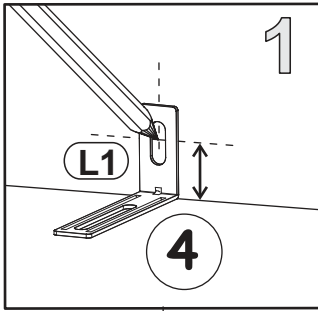
32

UL1	
x1	1x3

D10	
x6	USØ3,5x13

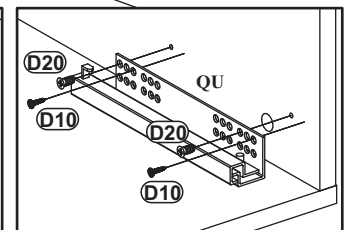
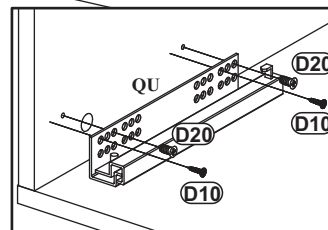
L1	
x1	

KR1	
x1	

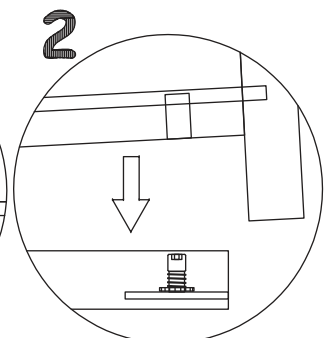
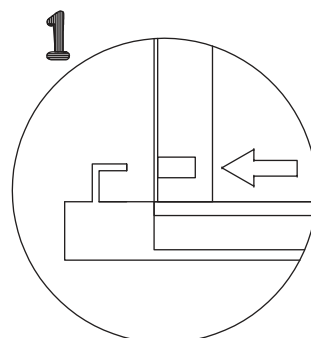
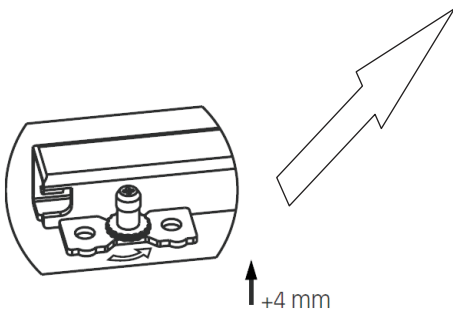


QU	
x1	L-300

D20	
x4	ESØ6,3x9,5



33



34

