

TISCH LUIGI XVI



DE

Montageanleitung

FR

Notice de montage

NL

Handleiding voor de montage

CZ

Montážní návod

HU

Szerelési útmutató

TR

Montaj talimatı

PT

Instruções de montagem

GB USA

Assembly instructions

IT

Istruzione di montaggio

PL

Instrukcja montażu

SK

Návod na montáž

RO

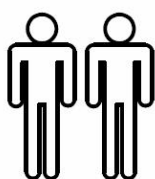
Instrucțiuni de montaj

RU

Инструкция по монтажу

ES

Instrucciones de montaje

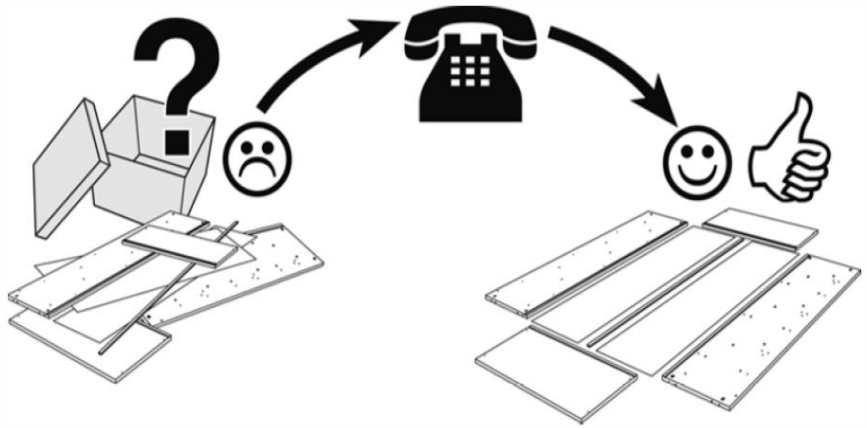


Service • Dienstverlening • Serwis • Servis • Сервисная служба • Servizio

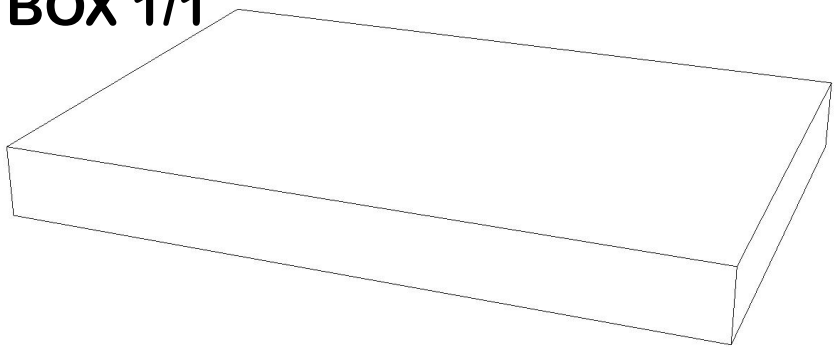
Name • Naam • Nazwa • Isim • Название • Nom • Nome

Nr. • No. • Номер • Nu.

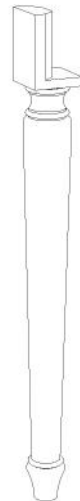
Typ • Type • Тип • Tipo



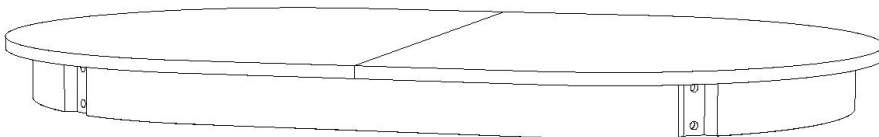
BOX 1/1



4 x G01



1 x P01



8 x F01



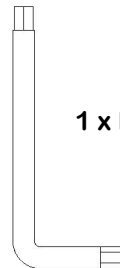
8 x F03

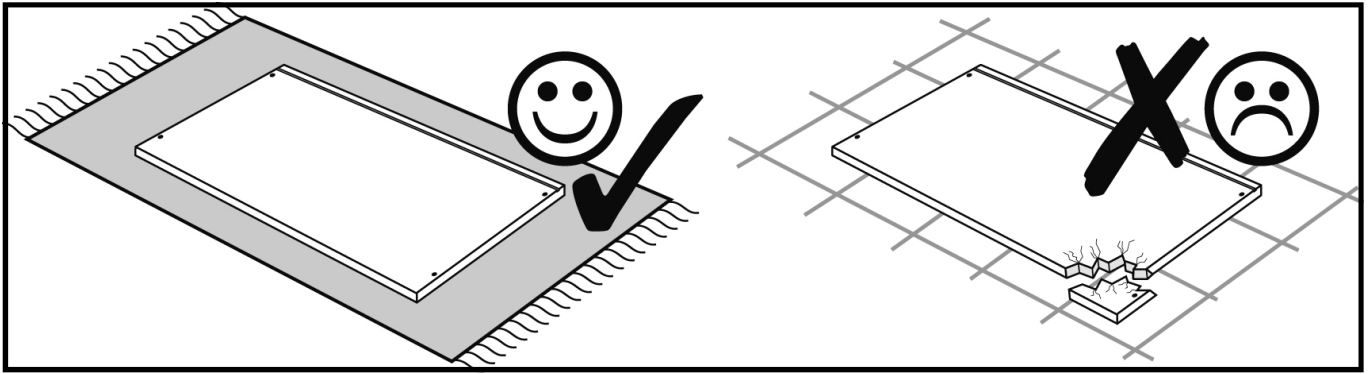


8 x F06

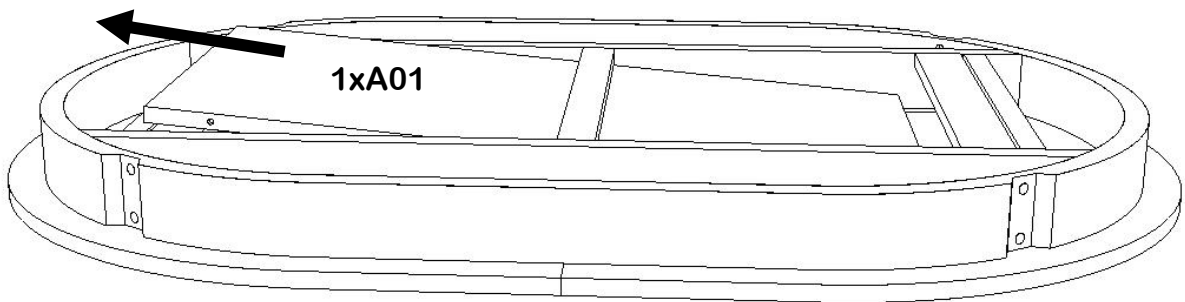


1 x F08

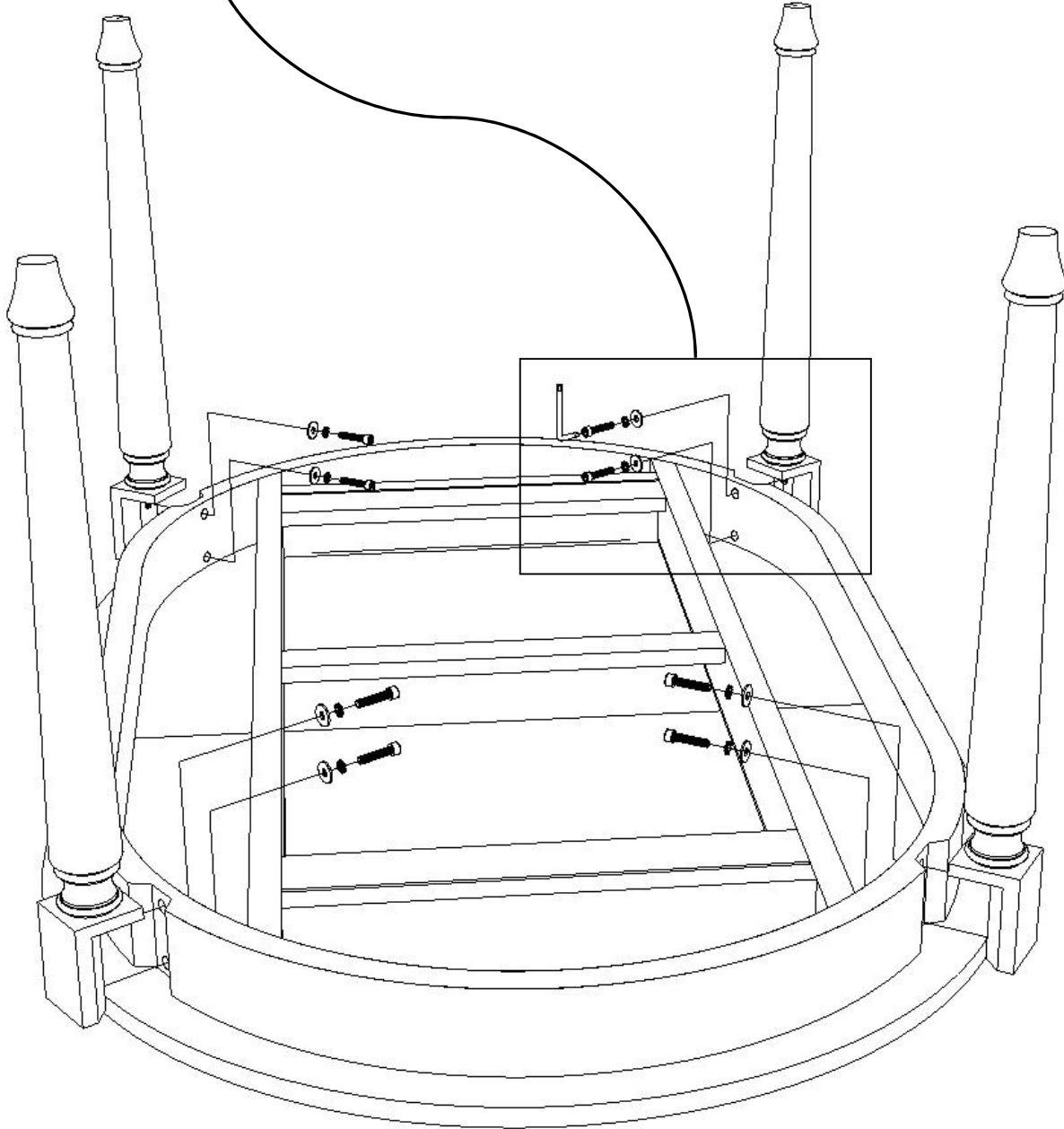
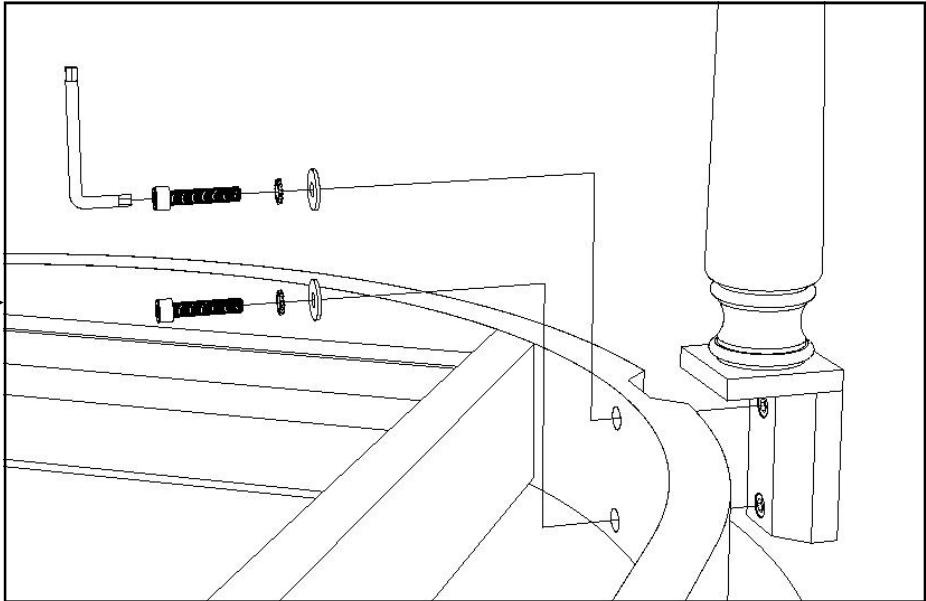




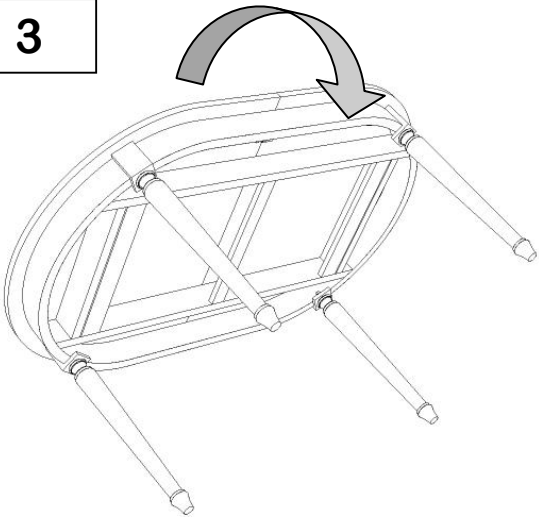
1



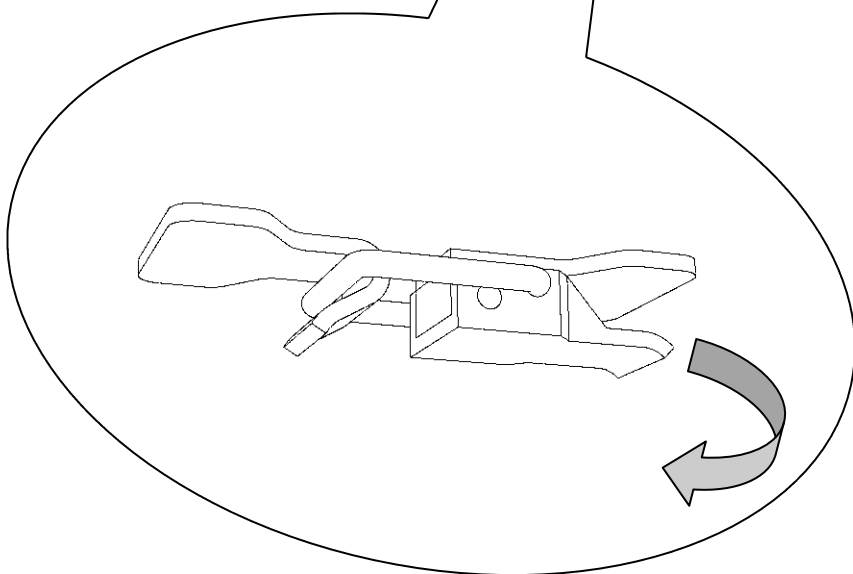
2



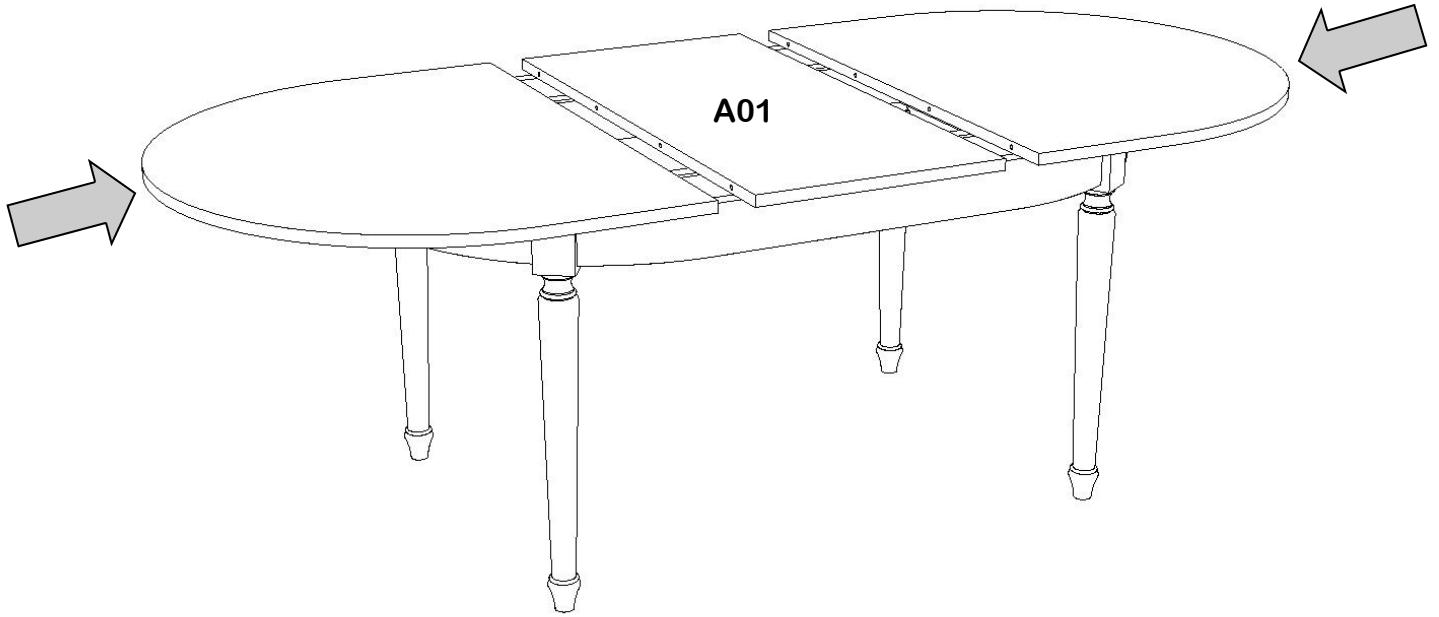
3



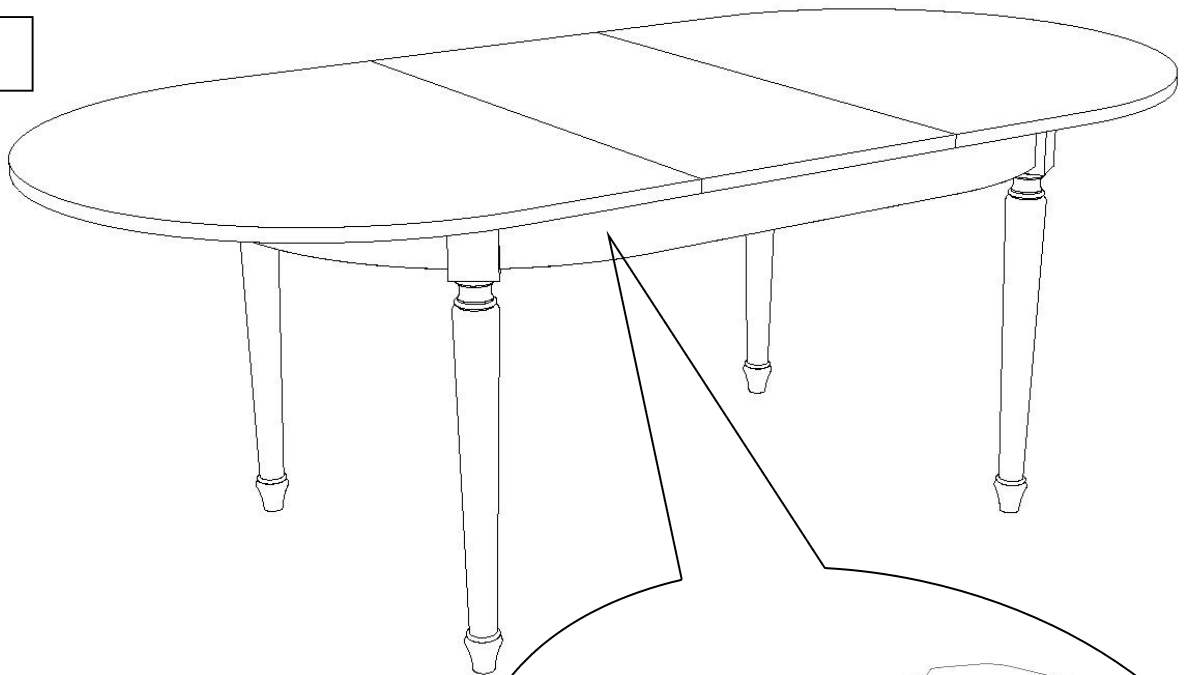
2 X



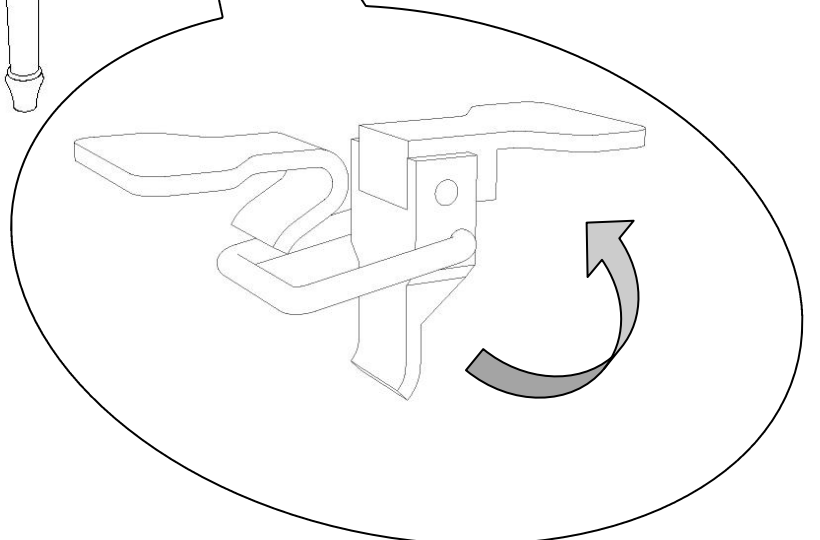
4



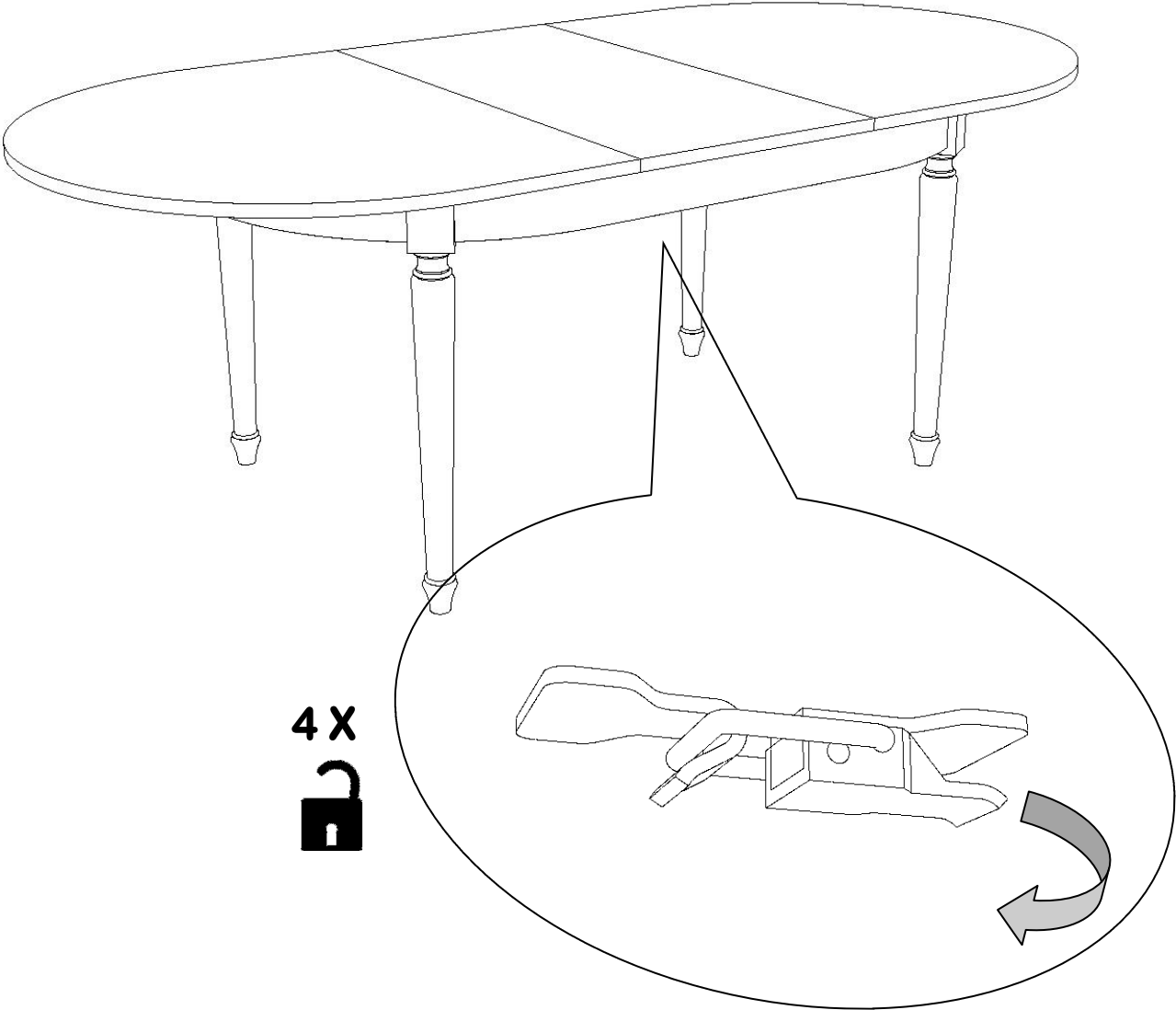
5



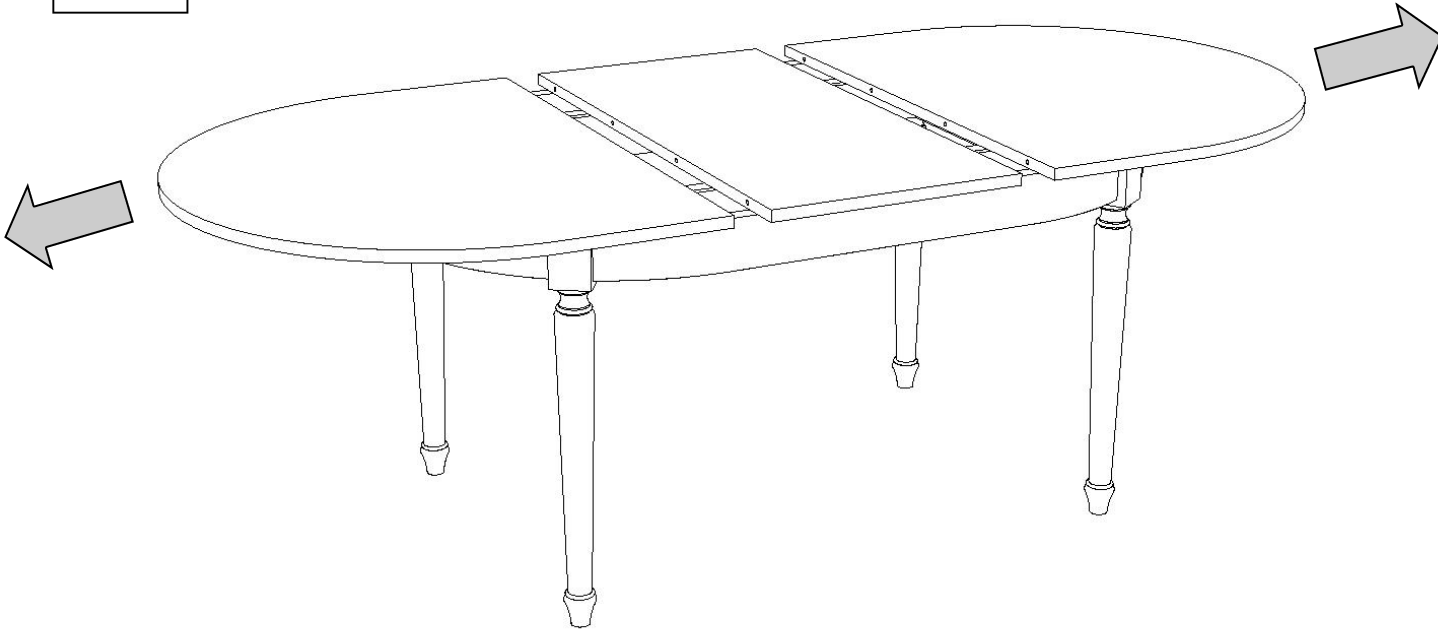
4 X



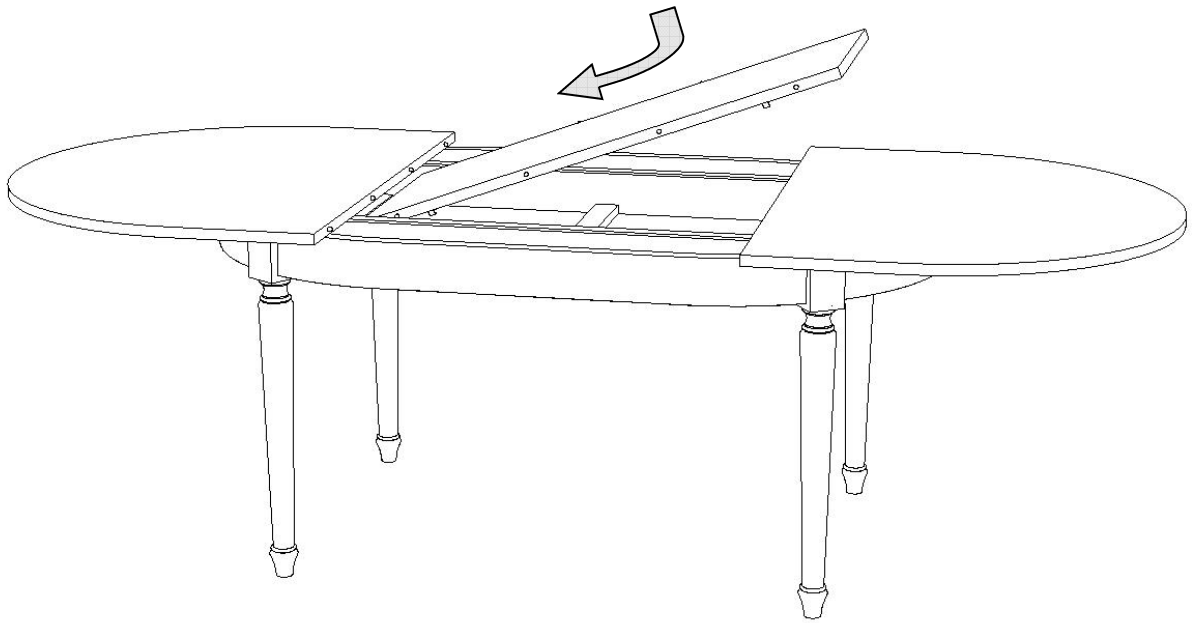
6



7



8



9

